

Rapid Link 4.0
RAMO
RASP



EATON

Powering Business Worldwide

Alle Marken- und Produktnamen sind Warenzeichen oder eingetragene Warenzeichen der jeweiligen Titelhalter.

Störfallservice

Bitte rufen Sie Ihre lokale Vertretung an:

<http://www.eaton.eu/aftersales>

oder

Hotline After Sales Service:

+49 (0) 180 5 223822 (de, en)

AfterSalesEGBonn@eaton.com

For customers in US/Canada contact:

EatonCare Customer Support Center

Call the EatonCare Support Center if you need assistance with placing an order, stock availability or proof of shipment, expediting an existing order, emergency shipments, product price information, returns other than warranty returns, and information on local distributors or sales offices.

Voice: 877-ETN-CARE (386-2273) (8:00 a.m. – 6:00 p.m. EST)

After-Hours Emergency: 800-543-7038 (6:00 p.m. – 8:00 a.m. EST)

Drives Technical Resource Center

Voice: 877-ETN-CARE (386-2273) option 2, option 6

(8:00 a.m. – 5:00 p.m. Central Time U.S. [UTC-6])

email: TRCDrives@Eaton.com

www.eaton.com/drives

Originalbetriebsanleitung

Die deutsche Ausführung dieses Dokuments ist die Originalbetriebsanleitung.

Übersetzung der Originalbetriebsanleitung

Alle nicht deutschen Sprachausgaben dieses Dokuments sind Übersetzungen der Originalbetriebsanleitung.

1. Auflage 2010, Redaktionsdatum 12/10

2. Auflage 2011, Redaktionsdatum 09/11

3. Auflage 2012, Redaktionsdatum 04/12

4. Auflage 2013, Redaktionsdatum 06/13

5. Auflage 2015, Redaktionsdatum 10/15

6. Auflage 2016, Redaktionsdatum 04/16

7. Auflage 2017, Redaktionsdatum 01/17

© 2010 by Eaton Industries GmbH, 53105 Bonn

Autoren: Jörg Randermann, Mustafa Akel

Redaktion: Thomas Kracht, Jutta Kremer, René Wiegand

Alle Rechte, auch die der Übersetzung, vorbehalten.

Kein Teil dieses Handbuches darf in irgendeiner Form (Druck, Fotokopie, Mikrofilm oder einem anderen Verfahren) ohne schriftliche Zustimmung der Firma Eaton Industries GmbH, Bonn, reproduziert oder unter Verwendung elektronischer Systeme verarbeitet, vervielfältigt oder verbreitet werden.

Änderungen vorbehalten.



Gefahr! Gefährliche elektrische Spannung!

Vor Beginn der Installationsarbeiten

- Gerät spannungsfrei schalten
- Gegen Wiedereinschalten sichern
- Spannungsfreiheit feststellen
- Erden und kurzschließen
- Benachbarte, unter Spannung stehende Teile abdecken oder abschranken.
- Die für das Gerät angegebenen Montagehinweise (IL) sind zu beachten.
- Nur entsprechend qualifiziertes Personal gemäß EN 50110-1/-2 (VDE 0105 Teil 100) darf Eingriffe an diesem Gerät/System vornehmen.
- Achten Sie bei Installationsarbeiten darauf, dass Sie sich statisch entladen, bevor Sie das Gerät berühren.
- Die Funktionserde (FE, PES) muss an die Schutzerde (PE) oder den Potenzialausgleich angeschlossen werden. Die Ausführung dieser Verbindung liegt in der Verantwortung des Errichters.
- Anschluss- und Signalleitungen sind so zu installieren, dass induktive und kapazitive Einstreuungen keine Beeinträchtigung der Automatisierungsfunktionen verursachen.
- Einrichtungen der Automatisierungstechnik und deren Bedienelemente sind so einzubauen, dass sie gegen unbeabsichtigte Betätigung geschützt sind.
- Damit ein Leitungs- oder Aderbruch auf der Signalseite nicht zu undefinierten Zuständen in der Automatisierungseinrichtung führen kann, sind bei der E/A-Kopplung hard- und software-seitig entsprechende Sicherheitsvorkehrungen zu treffen.
- Bei 24-Volt-Versorgung ist auf eine sichere elektrische Trennung der Kleinspannung zu achten. Es dürfen nur Netzgeräte verwendet werden, die die Forderungen der IEC 60364-4-41 bzw. HD 384.4.41 S2 (VDE 0100 Teil 410) erfüllen.
- Schwankungen bzw. Abweichungen der Netzspannung vom Nennwert dürfen die in den technischen Daten angegebenen Toleranzgrenzen nicht überschreiten, andernfalls sind Funktionsausfälle und Gefahrenzustände nicht auszuschließen.
- NOT-AUS-Einrichtungen nach IEC/EN 60204-1 müssen in allen Betriebsarten der Automatisierungseinrichtung wirksam bleiben. Entriegeln der NOT-AUS-Einrichtungen darf keinen Wiederanlauf bewirken.
- Einbaugeräte für Gehäuse oder Schränke dürfen nur im eingebauten Zustand, Tischgeräte oder Portables nur bei geschlossenem Gehäuse betrieben und bedient werden.
- Es sind Vorkehrungen zu treffen, dass nach Spannungseinbrüchen und -ausfällen ein unterbrochenes Programm ordnungsgemäß wieder aufgenommen werden kann. Dabei dürfen auch kurzzeitig keine gefährlichen Betriebszustände auftreten. Ggf. ist NOT-AUS zu erzwingen.
- An Orten, an denen in der Automatisierungseinrichtung auftretende Fehler Personen- oder Sachschäden verursachen können, müssen externe Vorkehrungen getroffen werden, die auch im Fehler- oder Störfall einen sicheren Betriebszustand gewährleisten beziehungsweise erzwingen (z. B. durch unabhängige Grenzwertschalter, mechanische Verriegelungen usw.).
- Während des Betriebes können Frequenzrichter ihrer Schutzart entsprechend spannungsführende, blanke, gegebenenfalls auch bewegliche oder rotierende Teile, sowie heiße Oberflächen besitzen.
- Das unzulässige Entfernen der erforderlichen Abdeckung, die unsachgemäße Installation und falsche Bedienung von Motor oder Frequenzrichter, kann zum Ausfall des Geräts führen und schwerste gesundheitliche Schäden oder Materialschäden verursachen.
- Bei Arbeiten an unter Spannung stehenden Frequenzrichtern sind die geltenden nationalen Unfallverhütungsvorschriften (z. B. BGV 4) zu beachten.
- Die elektrische Installation ist nach den einschlägigen Vorschriften durchzuführen (z. B. Leitungsquerschnitte, Absicherungen, Schutzleiteranbindung).
- Alle Arbeiten zum Transport, zur Installation, zur Inbetriebnahme und zur Instandhaltung dürfen nur von qualifiziertem Fachpersonal durchgeführt werden (IEC 60364 bzw. HD 384 oder DIN VDE 0100 und nationale Unfallverhütungsvorschriften beachten).
- Anlagen, in die Frequenzrichter eingebaut sind, müssen ggf. mit zusätzlichen Überwachungs- und Schutzeinrichtungen gemäß den jeweils gültigen Sicherheitsbestimmungen, z. B. Gesetz über technische Arbeitsmittel, Unfallverhütungsvorschriften usw. ausgerüstet werden. Veränderungen der Frequenzrichter mit der Bediensoftware sind gestattet.
- Während des Betriebes sind alle Abdeckungen und Türen geschlossen zu halten.

- Der Anwender muss in seiner Maschinenkonstruktion Maßnahmen berücksichtigen, die die Folgen bei Fehlfunktion oder Versagen des Antriebsreglers (Erhöhung der Motordrehzahl oder plötzliches Stehenbleiben des Motors) begrenzen, so dass keine Gefahren für Personen oder Sachen verursacht werden können, z. B.:
 - Weitere unabhängige Einrichtungen zur Überwachung sicherheitsrelevanter Größen (Drehzahl, Verfahrweg, Endlagen usw.).
 - Elektrische oder nichtelektrische Schutzeinrichtungen (Verriegelungen oder mechanische Sperren) systemumfassende Maßnahmen.
 - Nach dem Trennen der Frequenzumrichter von der Versorgungsspannung dürfen spannungsführende Geräteteile und Leistungsanschlüsse wegen möglicherweise aufgeladener Kondensatoren nicht sofort berührt werden. Hierzu sind die entsprechenden Hinweisschilder auf dem Frequenzumrichter zu beachten.

Inhaltsverzeichnis

0	Zu diesem Handbuch	5
0.1	Änderungsprotokoll	5
0.2	Anwenderhinweis	5
0.3	Lesekonventionen	6
0.3.1	Warnhinweise vor Sachschäden	6
0.3.2	Warnhinweise vor Personenschäden	6
0.3.3	Tipps	6
0.4	Abkürzungen und Symbole	7
0.5	Maßeinheiten	8
1	System Rapid Link 4.0	9
1.1	Systemübersicht	10
1.2	Überprüfen der Lieferung	11
1.3	Bemessungsdaten	12
1.3.1	Typenschlüssel RAMO	12
1.3.2	Typenschlüssel RASP	13
1.4	Technische Daten	14
1.5	Einhaltung der UL-Normen	17
1.5.1	RAMO	17
1.5.2	RASP	18
1.6	Auswahlkriterien	20
1.7	Bestimmungsgemäßer Einsatz	21
1.7.1	Bestimmungsgemäße Energieversorgungssysteme	22
1.7.2	Maschinenrichtlinie- und CE-Kennzeichnung	22
1.8	Wartung und Inspektion	23
1.9	Lagerung	24
1.10	Service und Garantie	24
2	Projektierung	25
2.1	Rapid-Link-Module	25
2.1.1	Ausprägung	26
2.1.2	Reparatur- und Wartungsschalter	27
2.1.3	Leistungsanschlüsse	29
2.2	Elektrisches Netz	31
2.2.1	Netzanschluss und Netzform	31
2.2.2	Netzspannung und Frequenz	31
2.2.3	Spannungssymmetrie	32
2.2.4	THD (Total Harmonic Distortion) bei RASP	32
2.2.5	Blindleistungs-Kompensationseinrichtungen	32
2.2.6	Netzdrosseln	33
2.2.7	Netzschutz	33

2.3	Sicherheit und Schutz	34
2.3.1	Sicherungen und Leitungsquerschnitte	34
2.3.2	Auslöseströme bei Kurzschluss	35
2.3.3	Fehlerstromschutzschalter (RCD)	36
2.4	Energiebus	37
2.5	EMV-gerechte Installation bei RASP	39
2.6	Datenbus AS-i	40
2.6.1	Datenleitung	41
2.6.2	Datenübertragung	41
2.6.3	Gateway	42
2.6.4	Leitungslänge	42
2.6.5	Addressierung	42
2.6.6	Austausch von Rapid-Link-Geräten im AS-i-Kreis	42
2.7	Sensor-Eingänge I3 und I4	43
2.8	Aktor-Ausgang O3	45
2.9	Gerätelüfter-Anschluss F	46
2.10	Motor und Applikation	47
2.10.1	Motorauswahl	47
2.10.2	Motor und Schaltungsart	47
2.10.3	Automatische Verlängerung der Verzögerungszeit bei RASP	48
2.10.4	Drehrichtungsumkehr	49
2.10.5	Schnellstopp	50
2.10.6	Verriegelter Handbetrieb	51
2.11	Externe Bremse	53
2.12	Thermistor- und Motorkabelüberwachung	54
3	Installation	57
3.1	Einleitung	57
3.2	Montageanleitung	57
3.2.1	Einbaulage	57
3.2.2	Freiräume	58
3.2.3	Befestigung	59
3.2.4	Position der Leistungsanschlüsse	62
3.3	Elektrische Installation	65
3.4	Energiebus	65
3.4.1	Flexible Stromschiene (RA-C1-7 ..)	66
3.4.2	Rundleitung	69
3.5	Energieanschlussstecker RA...C3	72
3.6	Motorabgang	73
3.6.1	Motorabgangsstecker	73
3.6.2	Anschlussbeispiele zum Motorabgang	73
3.6.3	Motorabgang bei RASP	76
3.6.4	Abgeschirmte Motorleitung bei RASP	77

3.7	Datenbus.....	82
3.7.1	Verlängerungsleitung	83
3.7.2	Leitungsführung	83
3.8	Isolationsprüfung.....	84
4	Betrieb.....	85
4.1	Checkliste zur Inbetriebnahme.....	85
4.2	Warnhinweise zum Betrieb.....	86
4.2.1	Spezifische Warnhinweise zu RAMO	87
4.2.2	Spezifische Warnhinweise zu RASP	91
4.3	Bedien- und Anzeigeelement	93
4.3.1	Hand-Steuerung	93
4.3.2	LED-Anzeigen.....	94
5	Motorstarter RAMO	95
5.1	Benennung.....	95
5.2	Merkmale	96
5.3	Anschlüsse.....	97
5.4	Spezielle technische Daten	98
5.5	Blockschaltbilder	99
5.6	Betrieb.....	101
5.6.1	LED-Anzeigen.....	101
5.6.2	DIP-Schalter einstellen	103
5.6.3	AS-i-Ansteuerung	108
5.7	Diagnose und Fehlerbehebung	109
6	Drehzahlsteller RASP	111
6.1	Benennung.....	111
6.2	Merkmale	112
6.3	Anschlüsse.....	113
6.4	Spezielle technische Daten	114
6.4.1	Überlastbarkeit	116
6.4.2	Derating-Kurven	116
6.5	Blockschaltbild	118
6.6	Betrieb.....	119
6.6.1	LED-Anzeigen.....	119
6.6.2	Ansteuerung RASP	121
6.6.3	DIP-Schalter einstellen	122
6.7	Diagnose und Fehlerbehebung	128

6.8	Parameter	130
6.8.1	Parametrierung	130
6.8.2	Parameterstruktur	131
6.8.3	Parametrierung mit PC und der Software MaxConnect	133
6.8.4	Parametrierung mit Bedieneinheit RASP-KEY-S1	140
6.8.5	Elemente der Bedieneinheit	141
6.8.6	Basis-Parameter	147
6.8.7	Betriebsdatenanzeige (MON) am externen Keypad	173
6.8.8	Fehler- und Warnmeldungen (FLT)	175
6.8.9	Sollwertvorgabe (REF)	179
7	Anhang.....	181
7.1	Abmessungen.....	181
7.2	Zubehör.....	184
7.2.1	Gerätelüfter RASP-FAN-S1	184
7.2.2	Kommunikationskabel XMx-CBL-3M4-USB.....	185
7.2.3	Optionale Bedieneinheit RASP-KEY-S1.....	187
7.2.4	Verschlussbügel SET-M-LOCK.....	189
7.2.5	Motorkabel.....	191
7.3	Parameterlisten für RASP	192
7.3.1	Basis-Parameter (P1.1 = 1)	193
7.3.2	Experten-Parameter (P1.1 = 0)	199
7.4	Fehlerbehebung und Diagnose	212
7.4.1	Fehlerdiagnose	214
	Stichwortverzeichnis.....	217

0 Zu diesem Handbuch

Das vorliegende Handbuch beschreibt die Ausführungen ab Release 008 bei RAMO und ab Release 007 bei RASP.

Die folgenden Kapitel beschreiben spezielle Informationen für die Projektierung, die Installation und den Betrieb dieser Rapid-Link-Funktionsmodule.

0.1 Änderungsprotokoll

Gegenüber früheren Ausgaben hat es folgende wesentliche Änderungen gegeben:

Redaktionsdatum	Seite	Stichwort	neu	geändert	entfällt
01/17	17, 18	Weitere Hinweise	✓		
04/16	17	Einhaltung der UL-Normen	✓		
10/15		UL-Zulassung	✓		
		EMV-Maßnahmen bei RASP		✓	
		Vergleichslisten			✓
06/13	alle	vollständige Überarbeitung	✓		
04/12	alle	vollständige Überarbeitung	✓		
12/11	alle	vollständige Überarbeitung	✓		
09/11	alle	vollständige Überarbeitung	✓		
12/10		Erstauflage	–	–	–

0.2 Anwenderhinweis

Bitte lesen Sie dieses Handbuch sorgfältig durch, bevor Sie das System Rapid Link installieren und in Betrieb nehmen.

Wir setzen voraus, dass Sie über physikalische Grundkenntnisse verfügen und mit der Handhabung in elektrischen Anlagen und dem Lesen technischer Zeichnungen vertraut sind.



Eine Einbindung von RAMO und RASP in der Ausprägung 4.0 in bestehende Rapid-Link-Systeme bis zur Ausprägung 3.0 erfordert zusätzliche Projektierungs- und Installationsmaßnahmen. Hinweise hierzu finden Sie im vorliegenden Handbuch oder wenden Sie sich bitte an Ihren lokalen Vertriebspartner.

0.3 Lesekonventionen

In diesem Handbuch werden Symbole eingesetzt, die folgende Bedeutung haben:

- ▶ Zeigt Handlungsanweisungen an.

0.3.1 Warnhinweise vor Sachschäden

ACHTUNG

Warnt vor möglichen Sachschäden.

0.3.2 Warnhinweise vor Personenschäden



VORSICHT

Warnt vor gefährlichen Situationen mit möglichen leichten Verletzungen.



WARNUNG

Warnt vor gefährlichen Situationen, die möglicherweise zu schweren Verletzungen oder zum Tod führen.



GEFAHR

Warnt vor gefährlichen Situationen, die zu schweren Verletzungen oder zum Tod führen.

0.3.3 Tipps



Weist auf nützliche Tipps hin.



In einigen Abbildungen sind teilweise zur besseren Veranschaulichung das Gehäuse sowie andere sicherheitsrelevante Teile weggelassen worden. Die hier beschriebenen Komponenten dürfen immer nur mit einem ordnungsgemäß angebrachten Gehäuse und allen notwendigen sicherheitsrelevanten Teilen betrieben werden.



Berücksichtigen Sie bitte die Hinweise zur Installation in den Montageanweisungen IL03406019Z und IL03406020Z.



Alle Angaben in diesem Handbuch beziehen sich auf die hier dokumentierten Hard- und Software-Versionen.



Weitere Informationen zu den hier beschriebenen Gerätereihen finden Sie im Internet auf der Eaton Website unter:

www.eaton.de/EatonDE/ProdukteundLoesungen/Electrical/index.htm



→ **Kundensupport** → **Download Center** – **Dokumentation**

Geben Sie dort im Suchfeld **Schnellsuche** einen Suchbegriff ein und klicken Sie auf **Suchen**.

Alternativ können Sie hier mithilfe der Auswahllisten und den Einträgen **Motoren schalten, schützen und antreiben** → **Rapid Link** und einem Klick auf **Suchen** die zum Thema Rapid Link vorhandenen Informationen (Montageanweisungen, Software, Handbücher, Kataloge, Produktinformation) aufrufen.

0.4 Abkürzungen und Symbole

In diesem Handbuch werden folgende Symbole und Abkürzungen eingesetzt:

DIP	D ual i n-line p ackage (Mikroschalter)
EMS	E lektronischer M otor S tarter
EMV	E lektromagnetische V erträglichkeit
Fkt-Nr.	F unktions- N ummer
FWD	Rechtsdrehfeld (F orward)
LCD	L iquid C rystal D isplay (Flüssigkristallanzeige)
LOS	L iste O ffline- S laves
REV	Linksdrehfeld (R everse)
PES	Funktionserde, PE – Anschluss (Erde) des S chirmes (Leitung)
PNU	P arameter N ummer
WE	W erk e instellung
	Das Logo AS-Interface (A ctuator- S ensor-Interface, Aktor-Sensor Schnittstelle) symbolisiert diejenigen Komponenten, die dem Standard EN 50295 und IEC 6026-2 entsprechen.
	Das DESINA-Logo (D Ezentralisierte und S tandardisierte I NstAlltionstechnik) kennzeichnet hier diejenigen Komponenten, die der DESINA Spezifizierung entsprechen. Siehe auch: www.desina.de

0.5 Maßeinheiten

Alle in diesem Handbuch aufgeführten physikalischen Größen berücksichtigen das internationale metrische System SI (Système international d'unités). Für die UL-Zertifizierung wurden diese Größen teilweise mit angloamerikanischen Einheiten ergänzt.

Tabelle 1: Beispiele für die Umrechnung von Maßeinheiten

Bezeichnung	US-amerikanische Bezeichnung	angloamerikanischer Wert	SI-Wert	Umrechnungswert
Länge	inch (Zoll)	1 inch (")	25,4 mm	0,0394
Leistung	horsepower	1 HP = 1,014 PS	0,7457 kW	1,341
Drehmoment	pound-force inches	1 lbf in	0,113 Nm	8,851
Temperatur	Fahrenheit	1 °F (T _F)	-17,222 °C (T _C)	$T_F = T_C \times 9/5 + 32$
Drehzahl	revolutions per minute	1 rpm	1 min ⁻¹	1
Gewicht	pound	1 lb	0,4536 kg	2,205

1 System Rapid Link 4.0

Rapid Link 4.0 ist ein modernes und effizientes Antriebs- und Automatisierungssystem.

Im Mittelpunkt des innovativen Konzepts Rapid Link 4.0 stehen kunden- und branchenspezifische Anforderungen für fördertechnische Applikationen. Es ist sowohl für einfache als auch für komplexe Aufgaben in allen Bereichen der Fördertechnik geeignet, bevorzugt für die horizontale Fördertechnik.

Mit dem System Rapid Link 4.0 können elektrische Antriebe wesentlich schneller und kostengünstiger installiert und in Betrieb genommen werden als auf herkömmliche zentrale Art und Weise.

Die zeitsparende Installation erfolgt mit Hilfe eines Energie- und eines Datenbusses, die in allen Modulen des Systems Rapid Link 4.0 steckbar eingesetzt werden.

In der Variante 4.0 sind die Rapid-Link-Module maßgeschneiderte Lösungen in folgender Ausprägung:

- Schutzart IP65,
- AS-Interface für Kommunikation und Diagnose,
- steckbare Anschlusstechnik nach ISO 23570,
- Vor -Ort- Handbedienung,
- Reparatur- und Wartungsschalter (optional),
- elektronischer Direkt- und Wendestarter RAMO,
- frequenzgesteuerter Drehzahlsteller RASP.

I System Rapid Link 4.0

1.1 Systemübersicht

1.1 Systemübersicht

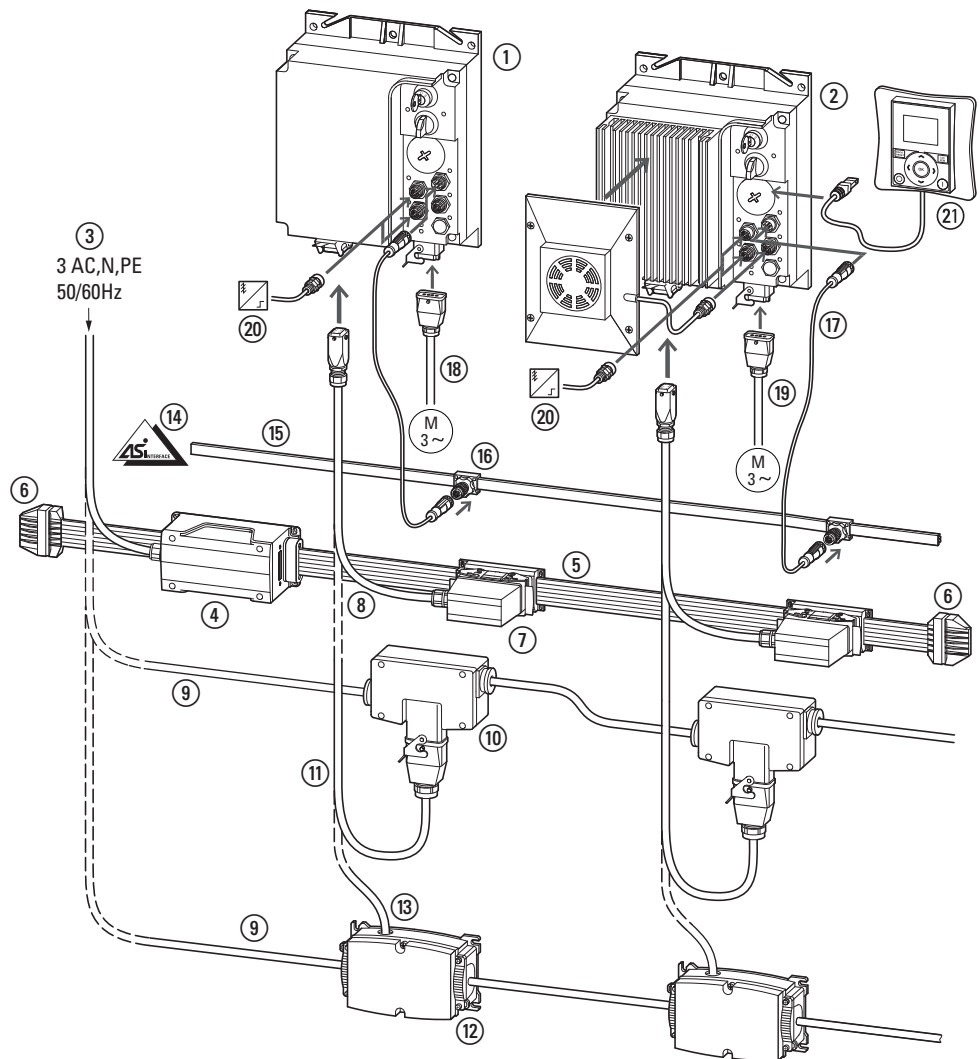


Abbildung 1: Übersicht Rapid-Link-Module RA 4.0

Funktionsmodule:

- ① Motorstarter RAMO (Motor Control Unit)
→ 3-phasiger, elektronischer Direkt- oder Wendestarter
- ② Drehzahlsteller RASP (Speed Control Unit)
→ 3-phasiger, frequenzgesteuerter Motorstarter

Energiebus:

- ③ Energieeinspeisung (3 AC N/PE 400/480 V, 50/60 Hz)
- ④ Energieeinspeisung für Flachleitung
- ⑤ Flachleitung für 400/480 V AC
- ⑥ Endstück für Flachleitung
- ⑦ Flachleitungsabgang
- ⑧ Energieadapterleitung zum Flachleitungsabgang
- ⑨ Rundleitung für 400/480 V AC

- ⑩ Steckbarer Energieabzweig für Rundleitung
- ⑪ Energieadapterleitung zum steckbaren Rundleitungsabgang
- ⑫ Energieabzweig für Rundleitung (Powerbox)
- ⑬ Energieadapterleitung (Rundleitung) zur Powerbox

Datenbus:

- ⑭ AS-Interface Einspeisung über Kopfleitung
- ⑮ AS-Interface-Flachleitung
- ⑯ Abzweig für M12-Steckerleitungen
- ⑰ Verlängerungskabel mit M12-Stecker

Motoranschluss:

- ⑱ Ungeschirmte Motorleitung (bei RAMO)
- ⑲ Abgeschirmte Motorleitung (bei RASP)
- ⑳ Sensor-Anschluss über M12-Steckverbindung
- ㉑ Externe Bedieneinheit (nur RASP)

1.2 Überprüfen der Lieferung



Bevor Sie die Verpackung öffnen, überprüfen Sie bitte anhand des Typenschildes auf der Verpackung, ob es sich bei der gelieferten Komponente um den von Ihnen bestellten Typ handelt.

RAMO und RASP werden sorgfältig verpackt und zum Versand gegeben. Der Transport darf nur in der Originalverpackung und mit geeigneten Transportmitteln erfolgen. Beachten Sie bitte die Aufdrucke und Anweisungen auf der Verpackung sowie die Handhabung für das ausgepackte Gerät.

Öffnen Sie die Verpackungen mit einem geeigneten Werkzeug und überprüfen Sie bitte die Lieferung nach Erhalt auf eventuelle Beschädigungen und auf Vollständigkeit hin.

Die Verpackung muss folgende Teile enthalten:

- Motor Control Unit:
 - RAMO-D oder RAMO-W,
 - die Montageanweisung IL03406019Z.

bzw.

- Speed Control Unit:
 - RASP-2, RASP-3, RASP-4 oder RASP-5,
 - die Montageanweisung IL03406020Z.

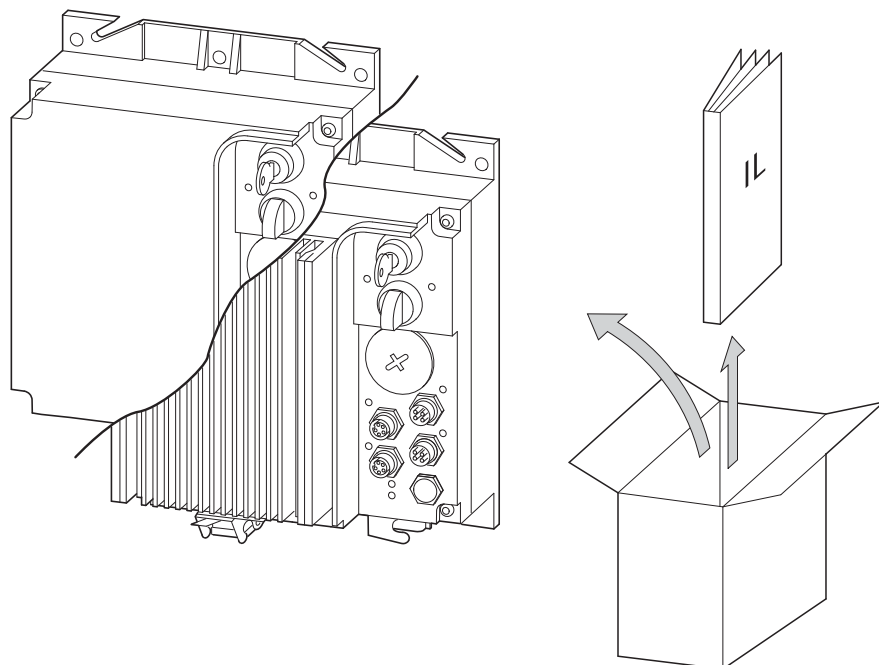


Abbildung 2: Lieferumfang (Gerät RAMO oder RASP plus Montageanweisung)

1.3 Bemessungsdaten

Die gerätespezifischen Bemessungsdaten von RAMO bzw. RASP sind auf dem Typenschild an der Seite des Geräts aufgeführt.

1.3.1 Typenschlüssel RAMO

Der Typenschlüssel und die Typenbezeichnung des Motorstarters RAMO sind wie folgt aufgebaut:

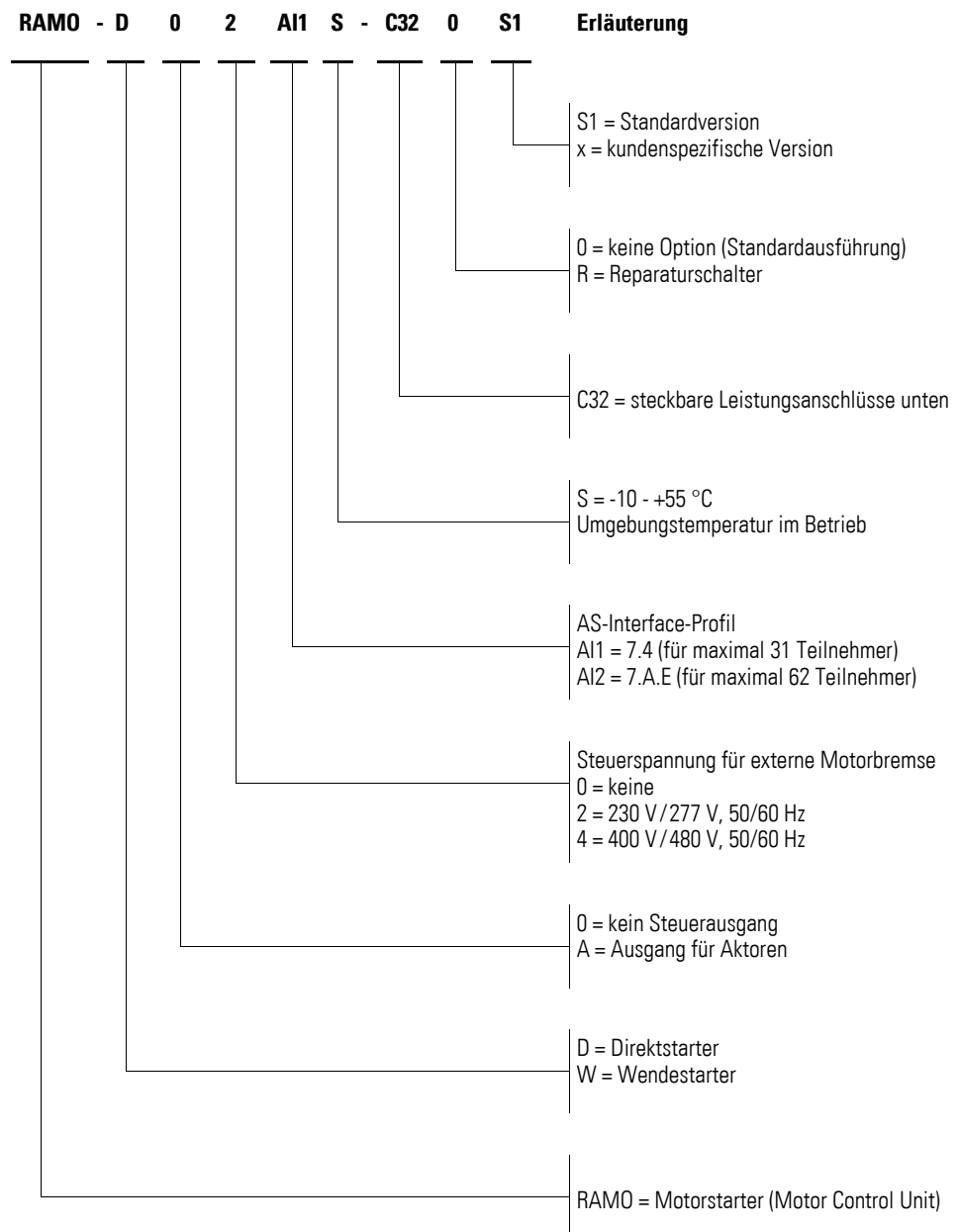


Abbildung 3: Typenschlüssel des Motorstarters RAMO

1.3.2 Typenschlüssel RASP

Der Typenschlüssel und die Typenbezeichnung des Drehzahlstellers RASP sind wie folgt aufgebaut:

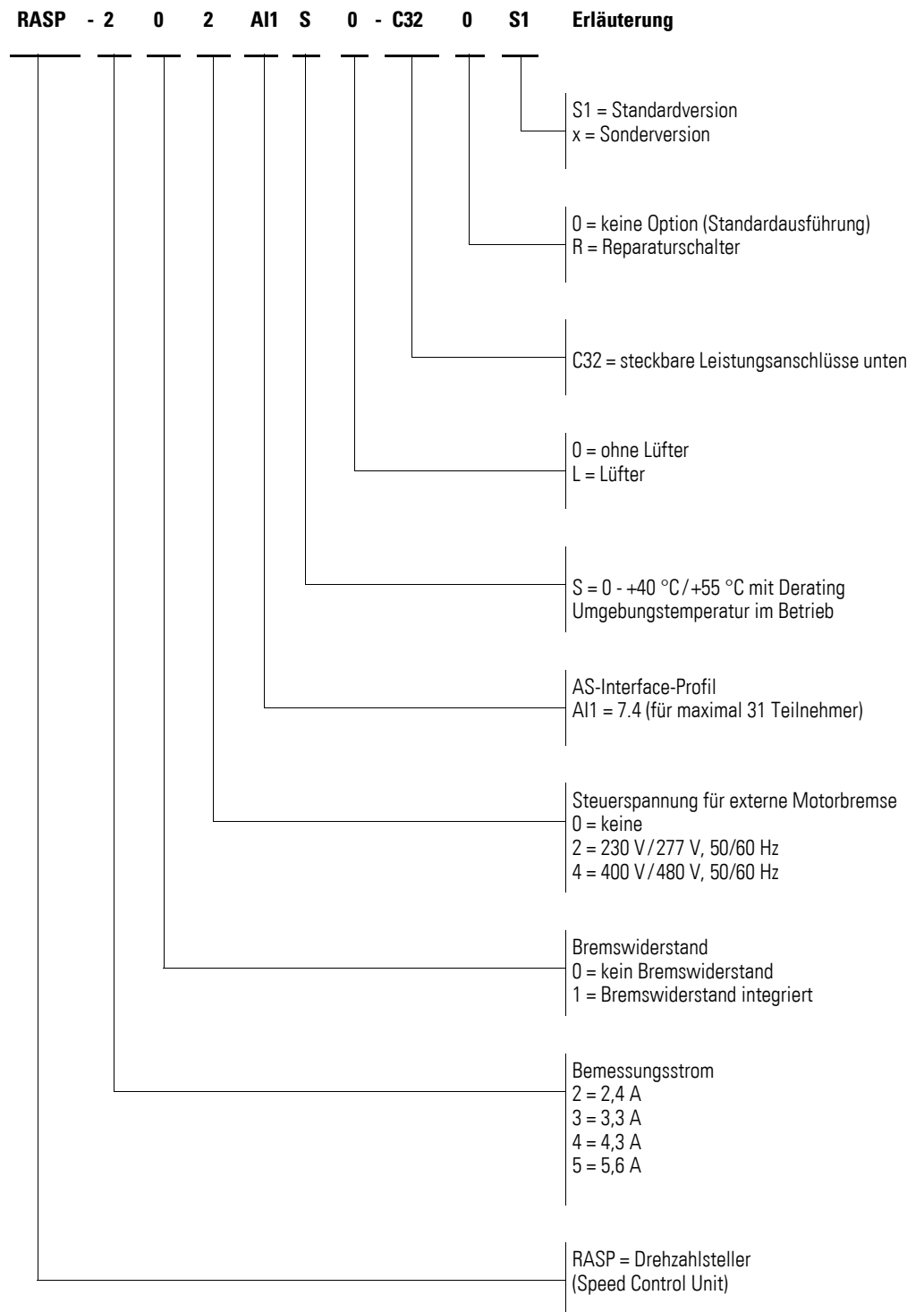


Abbildung 4: Typenschlüssel des Drehzahlstellers RASP

1 System Rapid Link 4.0

1.4 Technische Daten

1.4 Technische Daten

Tabelle 2: Allgemeine Bemessungsdaten (Übersicht)

Technische Daten	Formelzeichen	Einheit	Wert	
			RAMO	RASP
Allgemeines				
Normen und Bestimmungen			IEC/EN 60947-4-2	IEC/EN 61800-3 IEC/EN 61800-5-1
Approbationen, Zulassungen			CE, CCC, UL	CE, UL
Fertigungsqualität			Richtlinie 2002/95/EG (RoHS), ISO 9001	Richtlinie 2002/95/EG (RoHS), ISO 9001
Schutzart			IP65, NEMA 12/NEMA 12K	IP65, NEMA 12/NEMA 12K
Einbaulage			senkrecht (→ Seite 57)	senkrecht (→ Seite 57)
Umgebungstemperatur				
Betrieb	θ	°C	-10 - +55	0 - +40/+55 mit Lüfter bei RASP-2, RASP-3 und RASP-4 oder Derating
Lagerung	θ	°C	-30 - +70	-30 - +70
Aufstellhöhe	H	m	0 bis 1000 über NN, über 1000 m mit je 1 % Leistungsreduzierung je 100 m, maximal 2000 m	0 bis 1000 über NN, über 1000 m mit je 1 % Leistungsreduzierung je 100 m, maximal 2000 m
Feuchtigkeit (IEC/EN 50178)	p_w	%	< 95, relative Feuchte, nicht kondensierend	< 95, relative Feuchte, nicht kondensierend
Vibrationen (IEC/EN 60068-2-6)				
Amplitude		Hz	3 - 15,8 Schwingungsamplitude: 0,15 mm	3 - 15,8 Schwingungsamplitude: 0,15 mm
Beschleunigung		Hz	15,8 - 150 konstante Beschleunigung 2 g	15,8 - 150 konstante Beschleunigung 2 g
Schockfestigkeit (IEC/EN 60068-2-27)			1000 Schocks pro Achse, Halbsinus 15 g/11 ms	1000 Schocks pro Achse, Halbsinus 15 g/11 ms
MTBF			<ul style="list-style-type: none"> bei 40 °C mittlere Geräte-temperatur: 29 Jahre bei 55 °C mittlere Geräte-temperatur: 16,6 Jahre bei 70 °C mittlere Geräte-temperatur: 9,2 Jahre 	<ul style="list-style-type: none"> bei 40 °C mittlere Geräte-temperatur: 16 Jahre bei 55 °C mittlere Geräte-temperatur: 8,5 Jahre bei 70 °C mittlere Geräte-temperatur: 4,9 Jahre

Technische Daten	Formelzeichen	Einheit	Wert	
			RAMO	RASP
Hauptstromkreis				
Einspeisung				
Bemessungsbetriebsspannung	U_e	V	3 AC 400/480	3 AC 400/480
Bemessungsspannung für Bremsensteuerung	U_e	V	230/277 400/480	230/277 400/480
Spannungsbereich	U_{LN}	V	380 -10 % - 480 +10 %	380 -10 % - 480 +10 %
Frequenzbereich	f_{LN}	Hz	50/60 (47 - 63 Hz ± 0 %)	50/60 (45 - 66 Hz ± 0 %)
Netzform			Wechselspannung, mittelpunktgeerdetes Sternnetz (TN-S-Netz) Phasengeerdete Wechselstromnetze sind nicht zulässig.	Wechselspannung, mittelpunktgeerdetes Sternnetz (TN-S-Netz) Phasengeerdete Wechselstromnetze sind nicht zulässig.
Netzeinschalhäufigkeit		Anzahl	–	max. einmal pro Minute
Netzstrom	THD	%	–	> 120
Kurzschlussstrom	I_K	kA	< 10 (→ Abschnitt 1.5.1, „RAMO“, Seite 17)	< 10 (→ Abschnitt 1.5.2, „RASP“, Seite 18)
Kurzschlusschutzorgan (Einspeisung Energiebus)			PKE3/XTUCP-36 FAZ-3-B20 oder FAZ-3-C20	PKE3/XTUCP-36 FAZ-3-B20 oder FAZ-3-C20
Überspannungskategorie/ Verschmutzungsgrad (DIN/VDE 0110)			III/2	III
Bemessungsstoßspannungsfestigkeit	U_{imp}	kV	4	–
Ableitstrom gegen Erde (EN 50178)	I_{PE}	mA	–	> 3,5
Leistungsteil				
Ausprägung			RAMO-D: Direktstarter mit Thyristoren und Bypass-Kontakten RAMO-W: Wendestarter mit Relais, Thyristoren und Bypass-Kontakten zweiphasig gesteuert	Frequenzumrichter mit Gleichspannungszwischenkreis und IGBT-Wechselrichter
Lebensdauer (AC3)		Anzahl	> 10 Millionen Schaltungen	–
Ausgangsspannung	U_2	V AC	= U_{LN}	0 - U_{LN}
Ausgangsfrequenz	f_2	Hz	= f_{LN}	0 - 50 Hz, max. 320 Hz
Bemessungsstrom	I_e	A	6,6	2,4 - 3,3 - 4,3 - 5,6
Laststrom für das Steuergerät einer externen Bremse	I	A	$\leq 0,6$ max. 6 A für 120 ms	$\leq 0,6$ max. 6 A für 120 ms
Einstellbarer Motorschutz	I	A	0,3 - 6,6	0,48 - 11,2
Überlastfähigkeit				
für 60 s alle 600 s bei +40 °C	I_L	A	–	3,6 - 8,4
für 2 s alle 20 s bei +40 °C	I_L	A	–	4,8 - 11,2
Zugeordnete Motorleistung¹⁾				
(mit Motorschutz) bei 400 V, 50 Hz	P	kW	0,09 - 3	0,18 - 2,2
bei 440 V - 460 V, 60 Hz	P	HP	0,14 - 3	0,25 - 3

1 System Rapid Link 4.0

1.4 Technische Daten

Technische Daten	Formelzeichen	Einheit	Wert	
			RAMO	RASP
Steuerspannung				
externe Steuerspannung	U	V	24, für Aktoren (O3), maximaler Laststrom 1 A	24, für Schnellstopp-Funktion über AS-Interface-Stecker
Toleranz		%	-15 - +20	
AS-Interface-Spezifikation				
Gesamtstromaufnahme aus AS-Interface- Netzteil (30 V-)	I	mA	30 + 160 für Sensoren	30 + 160 für Sensoren
Spezifikation			RAMO-...AI1: 7.4 RAMO-...AI2: 7.A.E	RASP-...AI1: 7.4
Slave-Adressen		Anzahl	RAMO-...AI1: 31 RAMO-...AI2: 62	RASP-...AI1: 31
I/O-Code bzw. E/A-Konfiguration			7 (hex)	7 (hex)
ID-Code			4 (hex)	4 (hex)

1) Zugeordnete Motorleistung für normale, innen- und außenbelüftete Drehstrom-Asynchronmotoren mit 1500 min⁻¹ (bei 50 Hz) bzw. 1800 min⁻¹ (bei 60 Hz)

1.5 Einhaltung der UL-Normen

1.5.1 RAMO

Die Motorstarter RAMO-... sind gemäß UL 60947-4-2 getestet und als „listed“ approbiert.

Tabelle 3: RAMO-D und RAMO-W

Eigenschaft	Wert
Eingangsspannung	480 V AC
Ausgangsspannung	480 V AC
Bemessungsbetriebsspannung für Bremsensteuerung	277/480 V AC; 0,6 A
Eingangsstrom, maximal	6,6 A
Ausgangsstrom, maximal	6,6 A
Phasen	3
Frequenz	50/60 Hz
Sreuerspannung, externe	24 V DC
Eingangsspannung Feldbus	30 V DC
Motorschutz	integriert
Thermistorüberwachung	integriert
SCCR	→ Tabelle 4
Schutzart	NEMA 12 NEMA 12K (Geräte mit integriertem Reparaturschalter)
Umgebungstemperatur, maximal	55 °C

Tabelle 4: Short Circuit Current Rating für Einzel- und Gruppenschutz

	Mit Sicherung (UL listed)		Leistungsschalter (UL listed)	
	mit inte- griertem Re- paraturschalter	ohne inte- grierten Re- paraturschalter	mit inte- griertem Re- paraturschalter	ohne inte- grierten Re- paraturschalter
Spannung	480 V AC	480 V AC	480 V AC	480 V AC
Kurzschlussstrom, maximal	30 A	30 A	32 A	32 A
Interrupting Rating	10 kA	65 kA	10 kA	65 kA



Geräte mit integriertem Reparaturschalter (...C32RS1) sind als „Motor Disconnects“ approbiert („Lock-out/Tag-out“).

Der RAMO kann unter folgenden Bedingungen installiert und betrieben werden: Das Gerät ist ausgelegt für den Einsatz in einem Schaltkreis mit maximal 65000 A rms symmetrisch, 480 V:

- Bei Schutz mit 30-A-Sicherungen; oder
- Bei Schutz durch einen Leistungsschalter mit einer Unterbrechungsleistung von mindestens 65000 A rms symmetrisch, 480 V, 32 A Maximum.

Der Einsatz mit Antrieben mit flexiblen Leitungen unterliegt AHJ. Die Installation kann auf NFPA 79-Anwendungen beschränkt sein.

I System Rapid Link 4.0

1.5 Einhaltung der UL-Normen

1.5.2 RASP

Die Drehzahlsteller RASP-... sind gemäß UL 61800-5 getestet und als „listed“ approbiert.

Tabelle 5: RASP-...

Eigenschaft	RASP-2...	RASP-3...	RASP-4...	RASP-5...
Eingangsspannung	480 V AC	480 V AC	480 V AC	480 V AC
Ausgangsspannung, maximal	480 V AC	480 V AC	480 V AC	480 V AC
Bemessungsbetriebsspannung für Bremssteuerung	277/480 V AC; 0,6 A	277/480 V AC; 0,6 A	277/480 V AC; 0,6 A	277/480 V AC; 0,6 A
Eingangsstrom, maximal	3,2 A	4 A	5,6 A	7,3 A
Ausgangsstrom	2,1 A	3 A	3,4 A	4,8 A
Frequenz	50/60 Hz	50/60 Hz	50/60 Hz	50/60 Hz
Phasen	3	3	3	3
Ausgangsfrequenz	0 - 320 Hz	0 - 320 Hz	0 - 320 Hz	0 - 320 Hz
Eingangsspannung Feldbus	30 V DC	30 V DC	30 V DC	30 V DC
Motorschutz	integriert, bei 105 % Volllast	integriert, bei 105 % Volllast	integriert, bei 105 % Volllast	integriert, bei 105 % Volllast
Thermistorüberwachung	integriert	integriert	integriert	integriert
SCCR	→ Tabelle 6	→ Tabelle 6	→ Tabelle 6	→ Tabelle 6
Schutzart	NEMA 12 / NEMA 12K	NEMA 12 / NEMA 12K	NEMA 12 / NEMA 12K	NEMA 12 / NEMA 12K
Umgebungstemperatur, maximal	40 °C ohne Lüfter; 55 °C mit Lüfter	40 °C ohne Lüfter; 55 °C mit Lüfter	40 °C ohne Lüfter; 55 °C mit Lüfter	40 °C mit Lüfter

Tabelle 6: Short Circuit Current Rating für Einzel- und Gruppenschutz

	Mit Sicherung (UL listed)		Leistungsschalter (UL listed)	
	mit integriertem Reparaturschalter	ohne integrierten Reparaturschalter	mit integriertem Reparaturschalter	ohne integrierten Reparaturschalter
Spannung	480 V AC	480 V AC	480 V AC	480 V AC
Kurzschlussstrom, maximal	30 A	30 A	32 A	32 A
Interrupting Rating	10 kA	65 kA	10 kA	65 kA



Geräte mit integriertem Reparaturschalter (...C32RS1) sind als „Motor Disconnects“ approbiert („Lock-out/Tag-out“).

Der RASP kann unter folgenden Bedingungen installiert und betrieben werden:

Der Antrieb ist ausgelegt für den Einsatz in einem Schaltkreis mit maximal 65000 Ampere rms symmetrisch, 480 V:

- Bei Schutz mit 30-A-Sicherungen; oder
- Bei Schutz durch einen Leistungsschalter mit einer Unterbrechungsleistung von mindestens 65000 A rms symmetrisch, 480 V, 32 A Maximum.

Der Antrieb ist in der Lage, ein Signal von einem in oder am Motor angebrachten thermischen Sensor zu akzeptieren und zu verarbeiten. Diese Geräte bieten einen Motorüberlastschutz bei 105 % des Volllaststroms.

Eine Schutzabschirmung zwischen dem Thermistor-Eingangskreis DVC A und dem Antriebsschaltkreis DVC C mit 480 V wird nicht bereitgestellt. Es wird nur eine grundlegende Isolierung für 480 V bereitgestellt. Der Thermistorschaltkreis ist durch eine Grund- oder Zusatzisolierung ausgelegt, für 480 V gegen direkten Kontakt zu schützen.

- Der Einsatz mit Antrieben mit flexiblen Leitungen unterliegt AHJ. Die Installation kann auf NFPA 79-Anwendungen beschränkt sein.
- Nur für den Einsatz in einem TN-Erdungssystem, mit Ausnahme von asymmetrisch geerdeten Systemen.
- Nur 75 °C Cu-Leitungen verwenden.

Ein integrierter elektronischer Kurzschlussschutz bietet keine Branch Circuit Protection. Branch Circuit Protection muss gemäß den Herstelleranweisungen, den nationalen Vorschriften und eventuellen weiteren örtlichen Vorschriften vorgesehen werden.



WARNUNG

Das Öffnen der Abzweig-Schutzvorrichtung kann ein Anzeichen dafür sein, dass ein Fehlerstrom unterbrochen wurde. Um das Risiko eines Feuers oder Stromschlags zu reduzieren, sollten stromführende Teile und andere Komponenten des Reglers überprüft und bei Beschädigung ausgewechselt werden. Wenn das Stromelement eines Überlastrelais durchbrennt, muss das gesamte Überlastrelais ausgewechselt werden.



WARNUNG

Der Betrieb dieses Geräts erfordert detaillierte Anweisungen zu Installation und Betrieb, die in der Installations-/Bedienungsanleitung, die für den Gebrauch mit diesem Produkt vorgesehen ist, verfügbar sind.

1.6 Auswahlkriterien

Die Auswahl des RAMO bzw. RASP ③ erfolgt gemäß der Versorgungsspannung U_{LN} des speisenden Netzes ① und dem Bemessungsstrom des zugeordneten Motors ②. Dabei muss die Schaltungsart (Δ / Y) des Motors zur Versorgungsspannung ① gewählt werden. Der Ausgangsbemessungsstrom I_e von RASP muss größer oder gleich dem Motorbemessungsstrom sein. Bei RAMO muss die Stromüberwachung auf den Motorbemessungsstrom eingestellt werden.

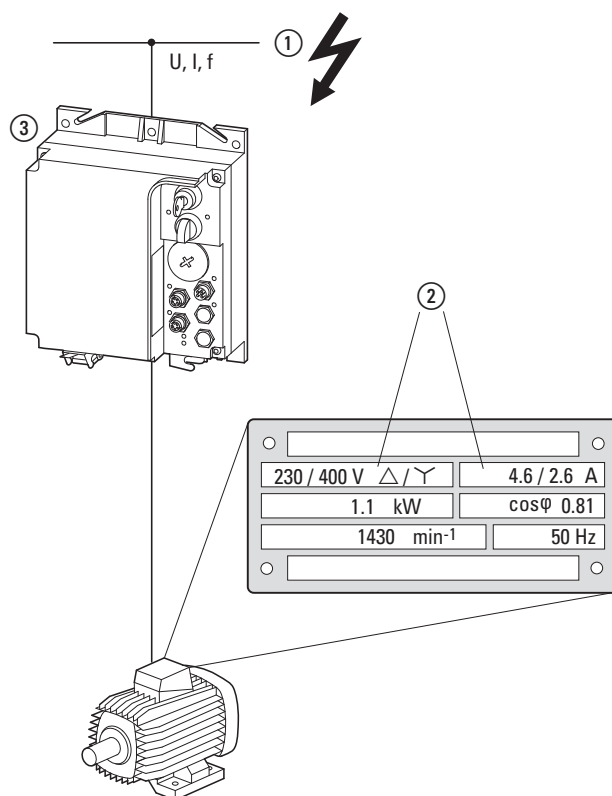


Abbildung 5: Auswahlkriterien

Bei der Auswahl des Antriebs müssen folgende Kriterien bekannt sein:

- Art des Motors (Drehstrom-Asynchronmotor),
- Netzspannung = Bemessungsspannung des Motors (z. B. 3~ 400 V),
- Motorbemessungsstrom (Richtwert, abhängig von der Schaltungsart und der Anschlussspannung),
- Lastmoment,
- Anlaufmoment,
- Umgebungstemperatur (Bemessungswert +40 °C).

ACHTUNG

Das Ziehen bzw. Stecken der Leistungsanschlüsse (Netz, Motor) während des Betriebs von RAMO und RASP ist nicht zulässig.



Bei der Parallelschaltung mehrerer Motoren am Ausgang von RAMO und RASP addieren sich die Motorströme geometrisch – getrennt nach Wirk- und Blindstromanteil. Bemessen Sie RAMO und RASP so groß, dass der Gesamtstrom vom RAMO bzw. RASP geliefert werden kann. Gegebenenfalls müssen hier zur Dämpfung und Kompensation der abweichenden Stromwerte Motordrosseln oder Sinusfilter zwischen RAMO bzw. RASP und Motor geschaltet werden.

Der Parallelbetrieb mehrerer Motoren im Ausgang eines RASP bzw. RAMO bedingt für jeden Motor einen separaten Motorschutz (z. B. Thermistor).



Nur bei RASP

Die Parallelschaltung mehrerer Motoren im Ausgang des RASP ist nur bei U/f-Kennliniensteuerung zulässig.

Die Drehzahlsteuerung mit Schlupfkompensation (P11.8) erhöht die Antriebsdynamik und bewirkt eine Leistungsoptimierung. Dazu berechnet der Frequenzumrichter ein elektrisches Abbild des Motors. In dieser Betriebsart darf nur ein Motor im Ausgang des RASP eingesetzt werden. Der Bemessungsstrom des Motors muss dem Bemessungsstrom des RASP (gleiche Leistungsgröße) zugeordnet sein.

1.7 Bestimmungsgemäßer Einsatz



GEFAHR

Bei unsachgemäßer Projektierung, Installation, Wartung oder Betrieb der gesamten Anlage oder Maschine, durch Nichtbeachten von Anweisungen in dieser Betriebsanleitung und bei Eingriffen durch ungenügend qualifiziertes Personal können durch angeschlossene Stellelemente wie Motoren, Hydraulikaggregate usw. Gefahren entstehen.



RAMO und RASP sind keine Haushaltsgeräte, sondern als Komponenten ausschließlich für die Weiterverwendung zur gewerblichen Nutzung bestimmt. RAMO und RASP sind elektrische Betriebsmittel zur Steuerung von drehzahlveränderbaren Antrieben mit Drehstrommotoren und für den Einbau in eine Maschine oder zum Zusammenbau mit anderen Komponenten zu einer Maschine oder Anlage bestimmt.



Rapid Link ist ausschließlich für das Schalten, Schützen und Steuern von Drehstrommotoren in Maschinen und Anlagen vorgesehen. Eine andere oder darüber hinausgehende Benutzung gilt als nicht bestimmungsgemäß. Für aus einem nicht bestimmungsgemäßen Betrieb resultierende Schäden bestehen keine Haftungsverpflichtungen.

1.7.1 Bestimmungsgemäße Energieversorgungssysteme

Folgende Anweisungen in diesem Handbuch zum mechanischen und elektrischen Aufbau sowie zur Inbetriebnahme und zum Betrieb sind zu beachten:

- Der Anschluss ist nur an Dreiphasen-Drehstromnetze mit geerdetem Sternpunkt und getrenntem N- und PE-Leiter (TN-S-Netz) zulässig. Ein erdfreier Aufbau ist nicht zulässig.
- Alle Rapid-Link-Funktionsmodule erfüllen die sichere Trennung nach IEC/EN 60947-1, Anhang N, zwischen der AS-Interface-Spannung und den Spannungen 24 V $\overline{=}$ und 400/480 V \sim .
- Die Thermistorkreise bei RAMO und RASP sind doppeltbasisisoliert.
- Alle am Energie- und Datenbus angeschlossenen Betriebsmittel müssen ebenfalls die Anforderungen an die sichere Trennung nach IEC/EN 60947-1 Anhang N bzw. IEC/EN 60950 erfüllen.
Ein Netzteil für die 24-V-DC-Versorgung muss sekundärseitig geerdet sein. Das 30-V-DC-Netzteil für die AS-Interface-Versorgung (Kopfsteuerung, Interface Control Unit) muss die Anforderungen an eine sichere Trennung nach SELV erfüllen.
- NOT-AUS-Einrichtungen (nach IEC/EN 60204-1, entspricht DIN VDE 0113, Teil 1) müssen vorhanden sein. Ihre Funktion darf in keiner Weise eingeschränkt werden.
- In der Anlage müssen wirksame Blitzschutz-Maßnahmen vorgesehen sein, um Schäden an elektronischen Geräten vorzubeugen.

Der Anschluss an IT-Netze (Netze ohne Bezug zum Erdpotenzial) ist nicht zulässig, da die geräteinternen Filterkondensatoren das Netz mit dem Erdpotenzial (Gehäuse) verbinden.

1.7.2 Maschinenrichtlinie- und CE-Kennzeichnung

Bei Einbau in Maschinen ist die Inbetriebnahme von RAMO und RASP solange untersagt, bis festgestellt wurde, dass die zugeordnete Maschine die Schutzanforderungen der Maschinenrichtlinie 89/392/EWG erfüllt (entspricht EN 60204). Die Verantwortung für die Einhaltung der EG-Richtlinien in der Maschinenanwendung liegt beim Weiterverwender.

Die an RAMO und RASP angebrachten CE-Prüfzeichen bestätigen, dass die Geräte in der typischen Antriebskonfiguration den Niederspannungs- und EMV-Richtlinien der Europäischen Union entsprechen (Richtlinie 73/23/EEC, ergänzt durch Richtlinie 93/68/EEC und Richtlinie 89/336/EWG, ergänzt durch Richtlinie 93/68/EEC).



Am Ausgang von RAMO und RASP

(→ Abschnitt 3.6, „Motorabgang“, Seite 73) dürfen Sie nicht:

- eine Spannung oder kapazitive Lasten (z. B. Phasenausgleichskondensatoren) anschließen,
- mehrere RAMO und RASP parallel verbinden,
- eine direkte Verbindung zum Eingang (Bypass) herstellen.

Die technischen Daten und Anschlussbedingungen müssen eingehalten werden. Die Angaben dazu befinden sich auf dem Leistungsschild von RAMO bzw. RASP und in der Dokumentation.

Jede andere Verwendung gilt als sachwidrig.

1.8 Wartung und Inspektion

Bei Einhaltung der allgemeinen Bemessungsdaten (→ Tabelle 2, Seite 14) und unter Berücksichtigung der speziellen technischen Daten (→ Abschnitt 5.4, „Spezielle technische Daten“, Seite 98, und Seite 114) der jeweiligen Leistungsgrößen und Ausprägung sind RAMO und RASP wartungsfrei. Äußere Einflüsse können aber Rückwirkungen auf die Funktion und Lebensdauer der Komponenten haben. Wir empfehlen daher, regelmäßige Kontrollen und die folgenden, allgemeinen Wartungsmaßnahmen in den angegebenen Intervallen durchzuführen.

Tabelle 7: Wartungsmaßnahmen und Wartungsintervalle

Wartungsmaßnahme	Wartungsintervall
Kühlöffnungen (Kühlschlitze) reinigen – nur bei RASP	bei Bedarf
Funktion des Lüfters kontrollieren – nur bei RASP	6 - 24 Monate (abhängig von der Umgebung)
Steckanschlüsse (ASi, Sensor, Netz, Motor usw.) und alle metallischen Oberflächen auf Korrosion prüfen	6 - 24 Monate (abhängig von der Umgebung)
Kondensatoren aufladen, nur bei Lagerung von RASP	12 Monate → Abschnitt 1.10, „Service und Garantie“, Seite 24

Austausch und Reparatur einzelner Baugruppen von RAMO oder RASP sind nicht vorgesehen.

Zwischenkreis-Kondensatoren bei RASP

Nach längeren Lagerzeiten oder längeren Stillstandzeiten ohne Spannungsversorgung (> 12 Monate) müssen die Kondensatoren im Gleichspannungs-Zwischenkreis geführt aufgeladen werden, um Beschädigungen zu vermeiden.

Dazu muss RASP mit einem geregelten Gleichspannungs-Netzgerät über zwei Netz-Anschlussklemmen (z. B. L1, L2) eingespeist werden. Um eventuell zu hohe Leckströme der Kondensatoren zu vermeiden, sollte der Einschaltstrom auf etwa 300 bis 800 mA (je nach Leistungsgröße) begrenzt werden. RASP darf dabei nicht freigegeben sein (kein Startsignal). Danach die Gleichspannung auf die Werte der entsprechenden Zwischenkreisspannung (U_{DC}) einstellen und für etwa zwei Stunden damit versorgen (Regenerationszeit), etwa 565 V DC (= $1,42 \times U_{LN}$) bei dreiphasiger Strangspannung (400 V).

1 System Rapid Link 4.0

1.9 Lagerung

1.9 Lagerung

Wenn die Geräte RAMO oder RASP vor ihrem Einsatz gelagert werden, so müssen am Lagerort geeignete Umgebungsbedingungen vorherrschen:

- Lagertemperatur: -30 - +70 °C
- relative mittlere Luftfeuchtigkeit: < 95 %, nicht kondensierend (EN 50178)
- Die Lagerung darf nur in geschlossener Originalverpackung erfolgen.
- Die Schutzart IP65 wird nur mit montierten Steckanschlüssen erreicht.

Nur bei RASP:

- um Beschädigungen an den Zwischenkreis-Kondensatoren bei RASP zu vermeiden, sind Lagerzeiten von mehr als 12 Monaten nicht empfehlenswert (siehe oben: Abschnitt „Zwischenkreis-Kondensatoren bei RASP“).

1.10 Service und Garantie

Sollten Sie irgendein Problem mit einem RAMO bzw. RASP haben, so wenden Sie sich bitte an Ihren lokalen Vertriebspartner.

Halten Sie bitte die folgenden Daten bzw. Informationen bereit:

- die genaue Typbezeichnung (siehe Typenschild),
- das Kaufdatum,
- eine genaue Beschreibung des Problems, das im Zusammenhang mit RAMO bzw. RASP aufgetreten ist.

Sollten einige der auf dem Typenschild abgedruckten Informationen nicht lesbar sein, so geben Sie bitte nur die deutlich lesbaren Daten an.

Aussagen zur Garantie finden Sie in den Allgemeinen Geschäftsbedingungen (AGB) der Firma Eaton Industries GmbH.

24-Stunden-Hotline: +49 (0) 1805 223 822

E-Mail: AfterSalesEGBonn@Eaton.com

2 Projektierung

2.1 Rapid-Link-Module

Die Rapid-Link-Module RAMO und RASP werden in unmittelbarer Nähe der Antriebe montiert. Ausprägung und Montage erfolgen dabei entsprechend der geforderten Spezifikation und den örtlichen Gegebenheiten. Der Anschluss an den Energie- und Datenbus ist ohne Unterbrechung an beliebigen Stellen möglich.

Zur vereinfachten Übersicht wird nachfolgend ein Beispiel mit RAMO dargestellt.

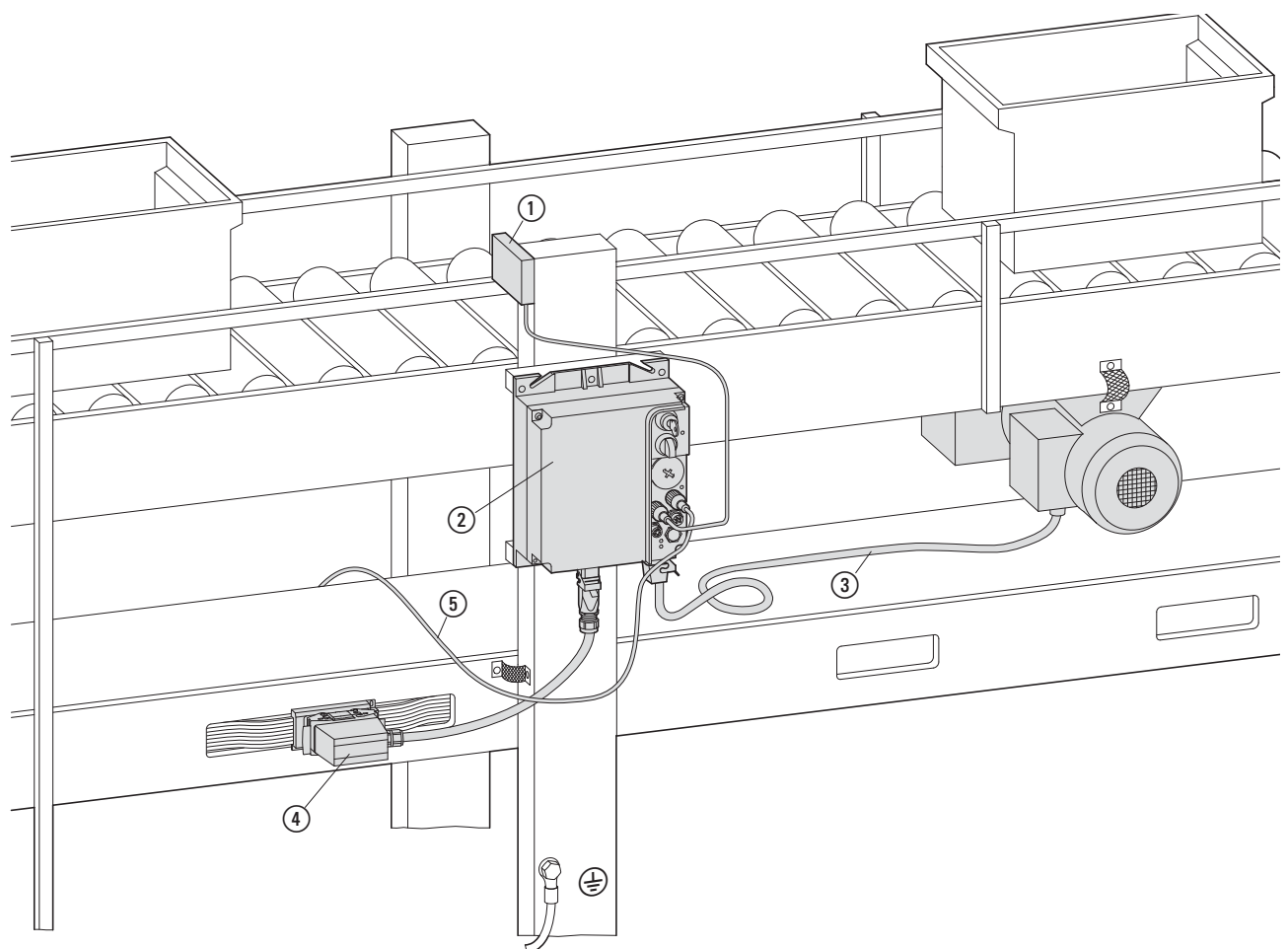
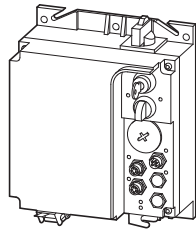


Abbildung 6: Beispiel für den Einsatz von RAMO

- ① Sensor (Lichtschranke)
- ② RAMO
- ③ Motoranschlussleitung
- ④ Netzanschluss am Energiebus
- ⑤ AS-Interface

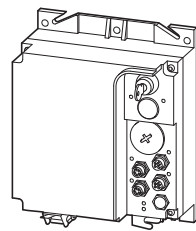
2.1.1 Ausprägung

Beispiele von äußerlich sichtbaren Ausprägungen
(→ Abschnitt 1.3.2, „Typenschlüssel RASP“, Seite 13)



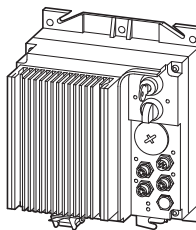
RAMO-W...-C32R...

- Wendestarter mit Reparaturschalter
- mit steckbaren Leistungsanschlüssen



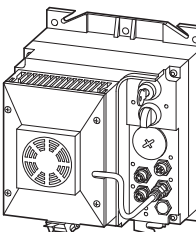
RAMO-DA...-C320...

- Direktstarter
- mit steckbaren Leistungsanschlüssen
- Aktor-Ausgang 03



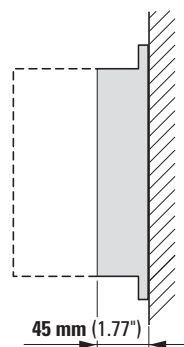
RASP-...0-C320...

- Drehzahlsteuerung
- mit steckbaren Leistungsanschlüssen

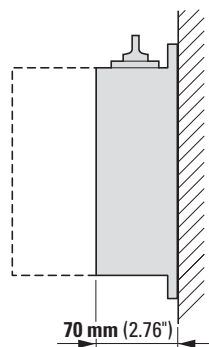


RASP-...L-C320...

- Drehzahlsteuerung
- mit steckbaren Leistungsanschlüssen
- mit Lüfter



Unterteil ohne Reparaturschalter



Unterteil mit Reparaturschalter

2.1.2 Reparatur- und Wartungsschalter

Die Ausprägungen RAMO-...C3xR... und RASP-...C3xR... sind mit einem Reparatur- und Wartungsschalter ① ausgerüstet, der die Rapid-Link-Module in allen drei Phasen von der Netzspannung trennt.

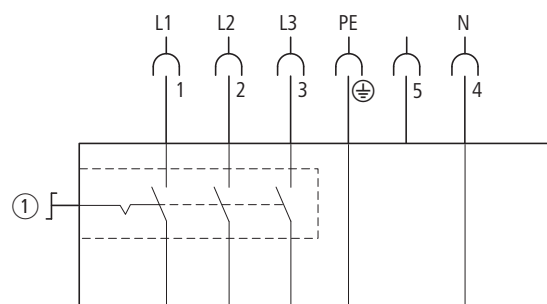
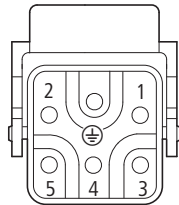


Abbildung 7: Reparatur- und Wartungsschalter in Stellung 0 = OFF



Vor der Aktivierung des Reparatur- und Wartungsschalters muss der Motor gestoppt werden.



GEFAHR

Bei RASP muss vor dem Beginn von Wartungs- oder Reparaturarbeiten die Entladezeit der Zwischenkreisspannung beachtet werden (für mindestens fünf Minuten). Dies gilt auch für Handhabungen am Motor.

2 Projektierung

2.1 Rapid-Link-Module

Die Schaltstellung des Reparatur- und Wartungsschalters ist in der nachstehenden Abbildung dargestellt.

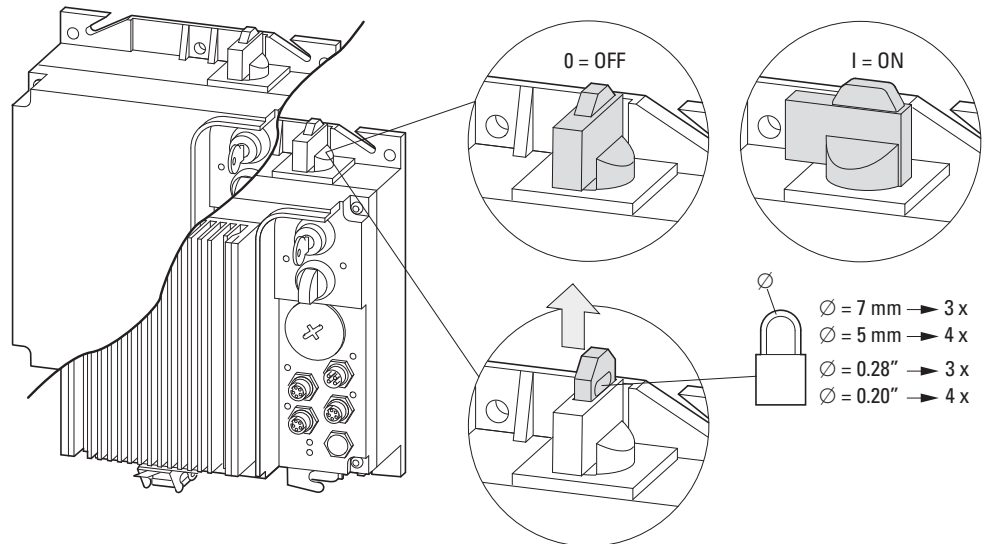


Abbildung 8: RAMO und RASP in der Ausprägung ...-C32R...

In der Schaltstellung 0 (= OFF) kann durch Hochziehen der roten SVB-Sperre (Sperrkranz-Vorhängeschloss-Blockierung) die Position fixiert werden. Bei Bedarf können in die Ausparung der SVB-Sperre bis zu drei Vorhängeschlösser mit einem Bügeldurchmesser von 7 mm oder bis zu vier Vorhängeschlösser mit einem Bügeldurchmesser von 5 mm eingehangen werden.

Nach Abschluss der Wartungs- oder Reparaturarbeiten kann der Schalter wieder entriegelt und in die Stellung I (= ON) gebracht werden. Der Motorstart erfordert dann einen Startbefehl über den Hand- oder Automatikbetrieb – je nach gewählter Betriebsart.

2.1.3 Leistungsanschlüsse

Steckbare Anschlüsse im Leistungsteil bei RAMO und RASP:

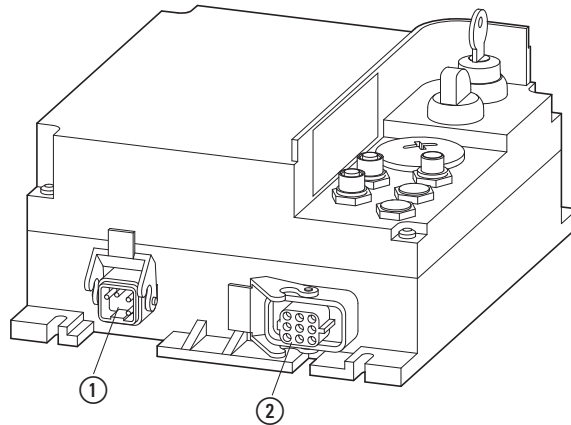


Abbildung 9: Anschlüsse im Leistungsteil bei RAMO

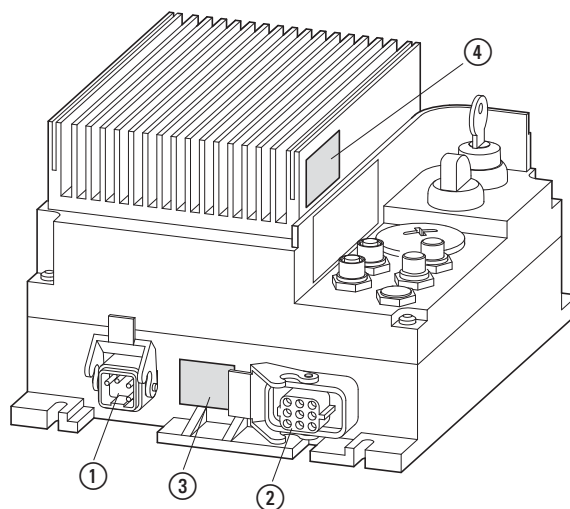
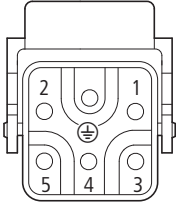


Abbildung 10: Anschlüsse im Leistungsteil bei RASP

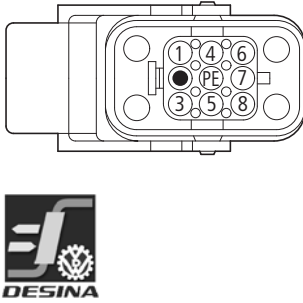
① 5-poliger Energiestecker (3 AC 400 V/480 V, N, PE)

PIN	Funktion
1	L1
2	L2
3	L3
4	N
5	–
PE	PE




② Motorabgangsbuchse (DESINA)

PIN	Funktion
1	U1, Motor
(2)	Codierung
3	W1, Motor
4	B2, Bremse
5	T1, Thermistor
6	B1, Bremse
7	V1, Motor
8	T2, Thermistor
PE	PE



③ Warnhinweis: gefährliche Spannung – nur bei RASP


! WARNUNG
Gefährliche Spannung durch Zwischenkreiskondensatoren (Entladezeit beachten).
Warnhinweis beachten!



DANGER
5 MIN

④ Warnhinweis: hohe Temperatur – nur bei RASP

! VORSICHT
Hohe Kühlkörpertemperatur.
Nicht berühren!



ACHTUNG Hohe Temperatur
Kühlkörper nicht berühren
WARNING HOT SURFACE
Do not touch the heat sink

2.2 Elektrisches Netz

2.2.1 Netzanschluss und Netzform

Die Rapid-Link-Module RAMO und RASP dürfen uneingeschränkt an allen sternpunktgeerdeten Wechselstromnetzen (siehe hierzu IEC 60364) angeschlossen und betrieben werden.

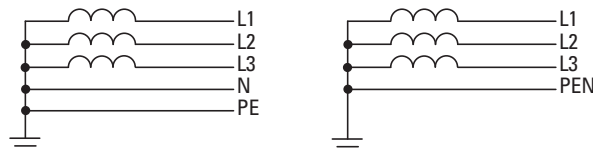


Abbildung 11: Wechselstromnetze mit geerdetem Mittelpunkt (TN-/TT-Netze)

Der Anschluss und Betrieb an asymmetrisch geerdeten Netzen (phasengeerdetes Dreiecknetz „Grounded Delta“, USA) oder nicht geerdeten bzw. hochohmig geerdeten (über 30 Ω) IT-Netzen ist nicht zulässig.



Maßnahmen zur elektromagnetischen Verträglichkeit sind in einem Antriebssystem generell und zwingend notwendig, um die gesetzlichen Vorschriften der EMV- und Niederspannungs-Richtlinie zu erfüllen.

Gute Erdungsmaßnahmen sind dabei Voraussetzung für den wirkungsvollen Einsatz weiterer Maßnahmen wie Schirmung oder Filter. Ohne entsprechende Erdungsmaßnahmen erübrigen sich weitere Schritte.

2.2.2 Netzspannung und Frequenz

Die genormten Nennspannungen (IEC 60038, VDE017-1) der Energieversorger (EVU) gewährleisten an der Übergangsstelle folgende Bedingungen:

- Abweichung vom Bemessungswert der Spannung:
höchstens $\pm 10\%$
- Abweichung in der Spannungssymmetrie:
höchstens $\pm 3\%$
- Abweichung vom Bemessungswert der Frequenz:
höchstens $\pm 4\%$

Bei dem unteren Spannungswert wird zudem der in Verbrauchernetzen zulässige Spannungsabfall von 4 % berücksichtigt, insgesamt also $U_{LN} - 14\%$:

400 V -15 % - 400 V +10 % (380 V -10 % - 480 V +10 %)
(340 V -0 % - 440 V +0 %) (342 V - 520 V)

Der zulässige Frequenzbereich ist in allen Spannungsbereichen 50/60 Hz
(45 Hz -0 % - 66 Hz +0 %).

2.2.3 Spannungssymmetrie

Durch ungleichmäßige Belastung der Leiter und durch das direkte Schalten großer Leistungen kann es in dreiphasigen Wechselstromnetzen zu Abweichungen von der idealen Spannungsform und zu unsymmetrischen Spannungen kommen. Diese Unsymmetrien in der Netzspannung können bei dreiphasig gespeisten Verbrauchern zu einer unterschiedlichen Belastung der Eingangsphasen und in Folge davon zu einem vorzeitigen Ausfall von nachgeschalteten Halbleitern führen, z. B. Dioden bei Netzgleichrichtern, Thyristoren bei EMS.



Berücksichtigen Sie bei der Projektierung nur solche Wechselstromnetze, deren zulässige Unsymmetrie in der Netzspannung $\leq +3 \%$ beträgt.

Sollte diese Bedingung nicht erfüllt sein oder Symmetrie am Anschlussort nicht bekannt sein, empfiehlt sich der Einsatz einer Netzdrossel in der netzseitigen Einspeisung des Energiebusses.

2.2.4 THD (Total Harmonic Distortion) bei RASP

Der THD-Wert (THD = Total Harmonic Distortion, die totale harmonische Verzerrung) ist in der IEC/EN61800-3 als Verhältnis des Effektivwertes aller Oberschwingungsanteile zum Effektivwert der Grundschwingung definiert.



Zur Reduzierung der THD-Werte (bis zu 30 %) empfiehlt sich der Einsatz einer Netzdrossel DX-LN...
(→ Abschnitt 2.2.6, „Netzdrosseln“, Seite 33).

2.2.5 Blindleistungs-Kompensationseinrichtungen

Eine netzseitige Kompensation ist für RASP nicht erforderlich. Er nimmt aus dem speisenden Wechselspannungsnetz nur eine sehr geringe Grundschwingungs-Blindleistung auf ($\cos \varphi \sim 0,98$).



In Wechselstromnetzen mit nicht verdrosselten Blindstrom-Kompensationseinrichtungen können Stromschwingungen (Oberwellen), Parallelresonanzen und nicht definierte Verhältnisse hervorgerufen werden.
Berücksichtigen Sie bei der Projektierung für den Anschluss von RASP an Wechselstromnetzen mit nicht definierten Verhältnissen den Einsatz von Netzdrosseln.

2.2.6 Netzdrosseln

Eine Netzdrossel (auch Kommutierungsdrossel genannt) erhöht die Induktivität der Netzzuleitung. Dadurch werden die Stromflusszeit verlängert und Netzspannungseinbrüche gedämpft.

Beim RASP begrenzt eine Netzdrossel die NetZRückwirkungen auf zulässige Werte. Die ins Netz zurück gespeisten Oberschwingungsströme („NetZRückwirkungen“) werden reduziert. Der netzseitige Scheinstrom verringert sich in Folge dadurch um bis zu etwa 30 %.

Zu RAMO und RASP hin dämpfen Netzdrosseln Störungen aus dem Versorgungsnetz. Die Spannungsfestigkeit von Rapid-Link-Modulen RAMO und RASP wird dadurch erhöht und die Lebensdauer verlängert.

Netzdrosseln werden gemäß dem netzseitigen Eingangsstrom (I_{LN}) des Rapid-Link-Energiebusses ausgelegt.



Für den Betrieb von RAMO und RASP ist der Einsatz von Netzdrosseln nicht notwendig.

Wir empfehlen dennoch, stets eine Netzdrossel vorzuschalten, da in den meisten Fällen die Netzqualität nicht bekannt ist.

Berücksichtigen Sie bei der Projektierung, dass eine Netzdrossel nur einem einzelnen Rapid-Link-Energiebus zur Entkopplung zugeordnet wird.

Beim Einsatz eines Anpasstransformators kann auf den Einsatz einer Netzdrossel verzichtet werden.

2.2.7 Netzschütz

Ein Netzschütz ermöglicht das betriebsmäßige Ein- und Ausschalten der Versorgungsspannung sowie die Abschaltung im Fehlerfall.

Das Netzschütz wird gemäß dem netzseitigen Summenstrom (I_{LN}) eines Energiebusses ($\cong 25$ A) und der Gebrauchskategorie AC-1 (IEC 60947) ausgelegt.



Berücksichtigen Sie bitte bei der Projektierung, dass ein Tipp-Betrieb nicht über das Netzschütz erfolgen darf, sondern nur für ein Rapid-Link-Modul separat über dessen AS-Interface-Steuerungseingang.

Die maximal zulässige Einschalthäufigkeit der Netzspannung ist einmal pro Minute (Normalbetrieb).

2.3 Sicherheit und Schutz

2.3.1 Sicherungen und Leitungsquerschnitte

Die für den netzseitigen Anschluss zugeordneten Sicherungen und Leitungsquerschnitte sind abhängig vom Netzbemessungsstrom eines Rapid-Link-Energiebus.

ACHTUNG

Berücksichtigen Sie bei der Auswahl des Leitungsquerschnitts den Spannungsabfall bei Belastung.
Die Berücksichtigung weiterer Normen (z. B. VDE 0113 oder VDE 0289) liegt in der Verantwortung des Anwenders.

Es müssen die nationalen und regionalen Vorschriften (z. B. VDE 0113, EN 60204) beachtet und die geforderten Approbationen am Einsatzort (z. B. UL) erfüllt werden.

Beim Betrieb in einer UL-approbierten-Anlage dürfen ausschließlich UL-approbierte Sicherungen, Sicherungsunterteile und Leitungen verwendet werden.

Bei RASP sind die Ableitströme gegen Erde (nach EN 50178) größer als 3,5 mA. Die mit PE gekennzeichneten Anschlussklemmen und das Gehäuse müssen mit dem Erdstromkreis verbunden sein.

ACHTUNG

Die vorgeschriebenen Mindestquerschnitte von PE-Leitern (EN 50178, VDE 0160) müssen eingehalten werden.



Wählen Sie den Querschnitt des PE-Leiters in der Motorleitung mindestens so groß wie den Querschnitt der Phasenleitungen (U, V, W).

Die Querschnitte der zu verwendenden Kabel und die Sicherungen zum Leitungsschutz sollten in Übereinstimmung mit den örtlichen Normen ausgewählt werden.

Bei einer Installation gemäß den UL-Vorschriften müssen von den UL zugelassene Sicherungen und zugelassene Kupferkabel mit einer Hitzebeständigkeit von +60/75 °C verwendet werden.

Bei einer Festinstallation mit Isolierungen müssen Stromkabel entsprechend den vorgegebenen Netzspannungen verwendet werden.

Bei RASP ist auf der Motorseite ein vollständig (360°) niederohmig abgeschirmtes Kabel erforderlich. Die Länge des Motorkabels ist von der Funkstörklasse abhängig und bei RASP auf maximal 10 m begrenzt.

2.3.2 Auslöseströme bei Kurzschluss

Der Auslösestrom muss auch bei einpoligem Kurzschluss sicher erreicht werden. Für den Betrieb ist zu beachten, dass der Summenstrom aller Motoren (inklusive der Anlaufströme) bzw. der Ladestrom aller angeschlossenen Speed Control Units RASP beim Einschalten der Netzspannung kleiner bleibt als der Auslösestrom.

Beispiel: 3-poliger Leistungsschutzschalter

	$I_n = 20 \text{ bis } 25 \text{ A}^{1)}$	Leitungsschutzschalter 20 A, Charakteristik B	
Kurzschlussauslösestrom	130 A (210 A)	60 - 100 A	100 - 200 A
Minimaler Strom bei 1-poligem Kurzschluss	150 A (250 A)	110 A	220 A
Maximaler Summenstrom aller Motoren (inklusive Anlaufströmen)	110 A (170 A)	55 A	90 A

1) Die Werte in Klammern gelten, wenn der Kurzschluss-Schnellauslöser auf 210 A eingestellt ist.

Beim Einsatz eines 3-poligen Leistungsschutzschalters mit $I_n \leq 25 \text{ A}$ und der Charakteristik B oder C ist zu beachten:

- Die Durchlassenergie I^2t bei Kurzschluss darf nicht größer als $29800 \text{ A}^2\text{s}$ werden.
- An der Einbaustelle darf das Kurzschlussniveau $I_{cc \text{ eff}}$ daher 10 kA nicht überschreiten (→ Kennlinie in Abbildung 12).

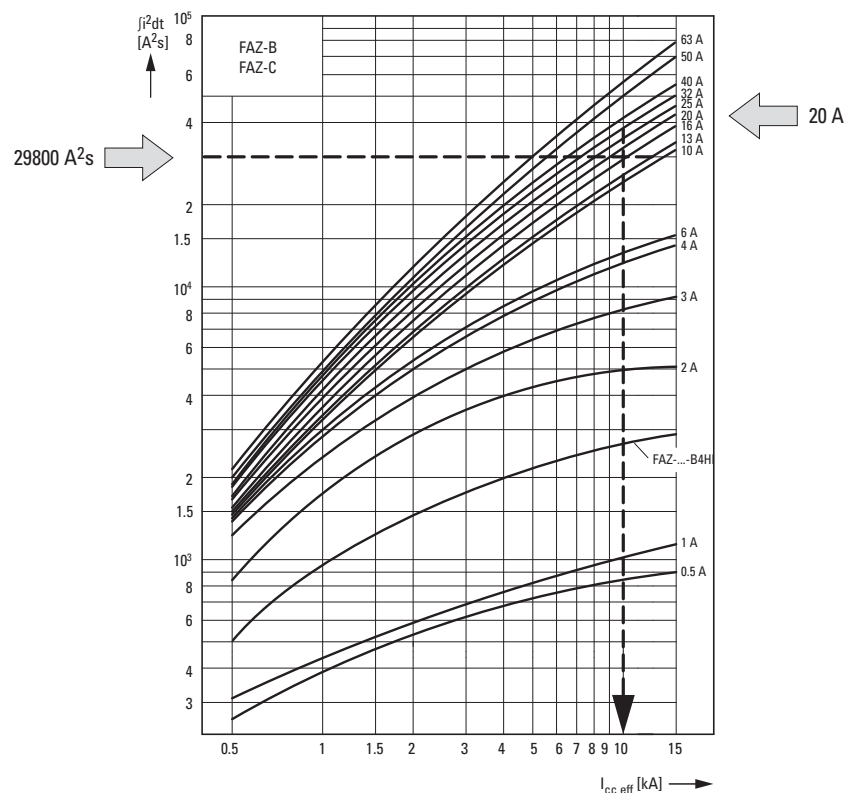


Abbildung 12: Leistungsschutz mit FAZ-3-B20

2.3.3 Fehlerstromschutzschalter (RCD)

RCD (Residual Current Device): Reststromschutzgerät, Fehlerstromschutzeinrichtung (FI-Schutzschalter).

Fehlerstromschutzeinrichtungen schützen Personen und Nutztiere gegen das Vorhandensein (nicht das Entstehen) von unzulässig hohen Berührungsspannungen. Sie verhindern gefährliche, zum Teil tödliche Verletzungen bei Stromunfällen und dienen zusätzlich der Brandverhütung.

ACHTUNG

Fehlerstromschutzeinrichtungen (RCD) dürfen nur netzseitig zwischen dem speisenden Wechselstromnetz und den Rapid-Link-Modulen RAMO und RASP installiert werden.



WARNUNG

Bei RASP dürfen nur allstromsensitive Fehlerstromschutzeinrichtungen (RCD, Typ B) eingesetzt werden (EN 50178, IEC 755).

Kennzeichnung auf der Fehlerstrom-Schutzeinrichtung

allstromsensitiv (RCD, Typ B)



RASP arbeitet intern mit gleichgerichteten Wechselströmen. Im Fehlerfall können diese Gleichströme die Auslösung einer RCD-Schutzeinrichtung vom Typ A blockieren und somit die Schutzfunktion aufheben.

Bei RASP kann es zu sicherheitsrelevanten Ableitströmen im Betrieb kommen, wenn der RASP (aufgrund eines Fehlers) nicht geerdet ist.

Ableitströme zur Erde werden bei RASP hauptsächlich durch Fremdkapazitäten verursacht; zwischen den Motorphasen und der Abschirmung des Motorkabels sowie über die Y-Kondensatoren der internen Funk-Entstörfilter.

Die Größe der Ableitströme ist in der Gewichtung abhängig von:

- Länge des Motorkabels,
- Abschirmung des Motorkabels,
- Höhe der Taktfrequenz (Schaltfrequenz des Wechselrichters),
- Ausführung des Funk-Entstörfilters,
- Erdungsmaßnahmen am Standort des Motors.



Der Ableitstrom zur Erde ist bei RASP größer als 3,5 mA. Gemäß den Anforderungen der EN 50178 muss daher eine verstärkte Erdung (PE) angeschlossen werden. Der Kabelquerschnitt muss wenigstens 10 mm² betragen oder aus zwei getrennt angeschlossenen PE-Leitungen bestehen.

2.4 Energiebus

Der Energiebus versorgt die Rapid-Link-Module RAMO und RASP mit Energie. Steckbare Abgänge können an beliebigen Stellen schnell und fehlerfrei montiert werden. Der Energiebus kann wahlweise mit einer flexiblen Stromschiene (Flachleitung) oder mit handelsüblichen Rundleitungen aufgebaut sein.

ACHTUNG

- Alle am Energie- und Datenbus angeschlossenen Betriebsmittel müssen die Anforderungen an die sichere Trennung nach IEC/EN 60947-1 Anhang N bzw. IEC/EN 60950 erfüllen.
- Netzteile für die AS-Interface-Versorgung müssen die Anforderungen an eine sichere Trennung nach SELV erfüllen.

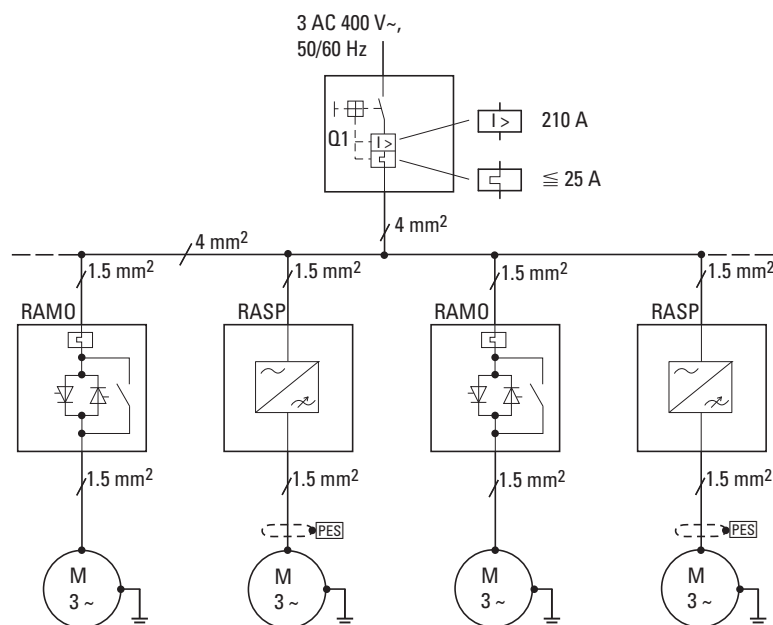


Abbildung 13: Beispielanordnung des Systems Rapid Link mit RAMO und RASP

Beim Auslegen der Leitungslänge des Energiebusses sind folgende Bedingungen zu beachten:

- Bei einem einpoligen Kurzschluss am Ende des Energiebusses, z. B. im Motorklemmbrett des letzten Verbrauchers, muss das vorgeschaltete Schutzorgan auslösen. Die Höhe des Kurzschlusses ist abhängig von:
 - Leitungslänge,
 - Leitungsquerschnitt,
 - Kurzschlussstrom an der Einspeisestelle.
- Die Höhe des applikationsbedingten Spannungsfalls ist abhängig von:
 - Leitungslänge,
 - Leitungsquerschnitt,
 - Strombedarf der Motoren.

2 Projektierung

2.4 Energiebus

Durch Berechnung des Kurzschlussstroms und des Spannungsabfalls nach DIN VDE 0100 ist sicherzustellen, dass die Schutzfunktionen erfüllt werden.

Die Leitungslänge des Energiebusses kann wie folgt berechnet werden:

$$l = \frac{\frac{U_0 \times 1000}{I_{rm}} - Z_v - (Z_{Stich} \times l_{Stich})}{Z_{Energiebus}}$$

- l = Leitungslänge (maximal 100 m)
- U_0 = 230 V (Leerlaufspannung einphasig)
- I_{rm} = Auslösestrom des Kurzschlussauslösers
- Z_v = Vorimpedanz Einspeisung (z. B. 100 mΩ)
- Z_{Stich} = 35,50 mΩ/m (Stichleitung 1,5 mm²)
- $Z_{Energiebus}$ = 13,40 mΩ/m (Energiebus 4,0 mm²)
21,50 mΩ/m (Energiebus 2,5 mm²)

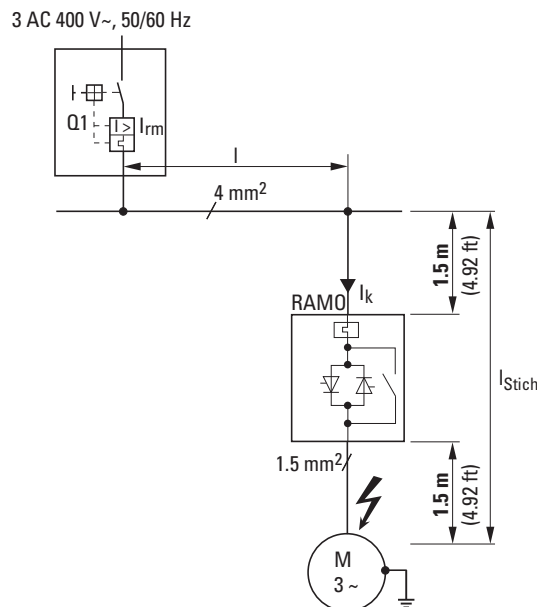


Abbildung 14: Beispiel: RAMO

Anforderungen an das Gruppenschutzorgan bei Kurzschluss:

Der Kurzschlussstrom I_k muss größer sein als der Auslösestrom des Kurzschlussauslösers I_{rm} . Er ist abhängig von der Impedanz bzw. Länge des Energiebusses und der Stichleitung.



Berücksichtigen Sie bei der Auswahl des Leitungsquerschnitts den Spannungsabfall bei Belastung.
Die Berücksichtigung weiterer Normen (z. B. VDE 0113, VDE 0289) liegt in der Verantwortung des Anwenders.

Abhängig von der Energiebuslänge und der Anordnung der Energieabzweige darf die Summe der Netzströme von RAMO und RASP im Dauerbetrieb nicht größer als 25 A (Energiebus 4 mm²) sein.

2.5 EMV-gerechte Installation bei RASP

Die Verantwortung zur Einhaltung der gesetzlichen Grenzwerte und die Sicherstellung der elektromagnetischen Verträglichkeit liegen beim Endanwender oder Betreiber der Anlage. Er muss Maßnahmen zur Minimierung oder Beseitigung einer Störaussendung (Emission) in der jeweiligen Umgebung treffen. Zum anderen muss er Möglichkeiten nutzen, um die Störfestigkeit (Immission) der Geräte oder Systeme zu erhöhen.



In einem Antriebssystem (PDS) mit RASP sollten Sie Maßnahmen zur elektromagnetischen Verträglichkeit (EMV) bereits bei der Projektierung berücksichtigen, da erforderliche Änderungen bei der Montage und Installation bzw. Nachbesserungen am Aufstellort mit zusätzlichen und höheren Kosten verbunden sind.

Technologisch und systembedingt fließen in einem Antriebssystem beim Betrieb eines Gerätes RASP hochfrequente Ableitströme. Daher müssen alle Erdungsmaßnahmen niederohmig und großflächig erfolgen.

Bei Ableitströmen größer als 3,5 mA muss nach VDE 0160 bzw. EN 60335 entweder

- der Querschnitt des Schutzleiters $\geq 10 \text{ mm}^2$ sein,
- der Schutzleiter auf Unterbrechung hin überwacht werden oder
- zusätzlich ein zweiter Schutzleiter verlegt werden.

Für die EMV-gerechte Installation empfehlen wir folgende Maßnahmen:

- Der Einbau sollte in ein metallisch leitfähiges Gehäuse mit guter Anbindung an das Erdpotenzial erfolgen.
- Verwenden Sie abgeschirmte Motorleitungen (kurze Leitungen).



Erden Sie in einem Antriebssystem alle leitfähigen Komponenten und Gehäuse über eine möglichst kurze Leitung mit größtmöglichem Querschnitt (Cu-Litze).

2.6 Datenbus AS-i

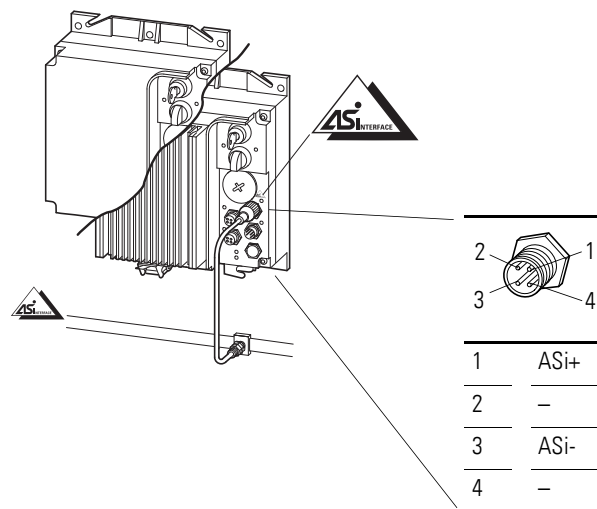


Abbildung 15: Datenbus AS-i

Der Datenbus AS-i ist eine Systemlösung zur Vernetzung verschiedener Baugruppen. Ein AS-Interface-Netzwerk lässt sich schnell und einfach funktionsfähig aufbauen.

2.6.1 Datenleitung

AS-Interface verwendet eine geometrisch codierte und ungeschirmte Flachbandleitung mit einem Querschnitt von $2 \times 1,5 \text{ mm}^2$. Sie überträgt alle Daten und die Energie zwischen der Steuerung und der Peripherie und übernimmt in einem gewissen Rahmen die Stromversorgung der angeschlossenen Geräte. Die Installation entspricht den üblichen Anforderungen. Der Aufbau ist beliebig, die Projektierung dadurch unkompliziert.

Mit dem Zusammenschrauben dringen zwei Metalldorne durch die Umman- telung der Flachbandleitung in die beiden Adern ein und stellen somit den Kontakt zur AS-Interface-Leitung her. Das Ablängen, Abisolieren sowie Auf- bringen von Aderendhülsen, Unterklemmen und Anschrauben entfällt.

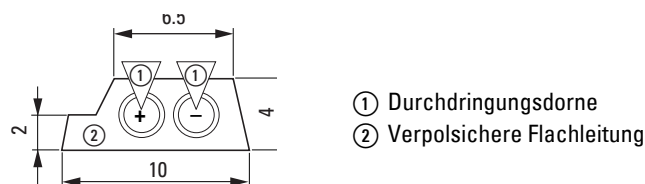


Abbildung 16: AS-i-Flachbandleitung

Rapid-Link-Funktionsmodule können beliebig oft und an unterschiedlichen Stellen installiert oder demontiert werden. Die AS-Interface-Flachbandleitung ist selbstheilend, staubdicht und strahlwassersicher. Das Netz kann eine Stern-, Linien- oder Baumstruktur aufweisen.

2.6.2 Datenübertragung

Zur Übertragung werden die Daten auf die Versorgungsspannung moduliert. Dabei prägt der Sender eines Teilnehmers Datensignale auf die Leitung ein. Dies bewirkt eine Änderung der Induktionsspannung in den Datenkopplungs- spulen. Die Änderung wird entlang der AS-i-Leitung in den Empfängern aller Teilnehmer erkannt.

2.6.2.1 Standard AS-i-Slaves

Standard AS-i-Slaves mit AS-i-Profil S.7.4 (bei RASP-...A1S... und RAMO-...A1S...) belegen jeweils eine Adresse pro AS-i-Strang. Es sind bis zu 31 Standard-AS-i-Slaves an einen Strang anschließbar.

2.6.2.2 AS-i-Slaves mit erweitertem Adressierbereich

Bei AS-i-Slaves (A/B Slaves) mit erweitertem Adressierbereich mit AS-i-Profil S-7.A.E (bei RAMO-...A12S) können bis zu 62 Teilnehmer adressiert werden. Hierbei können zusätzlich die Adresse 1A und 1B vergeben werden (maximal 31A bzw. 31B).



Bei RASP können maximal 31 Teilnehmer an einem AS-i-Strang angeschlossen (adressiert) werden.

Die Reaktionszeit bei einem Steuerbefehl über ein AS-Interface beträgt $160 \mu\text{s}$ pro Teilnehmer; bei 31 Teilnehmern somit 5 ms.

2.6.3 Gateway

Das Gateway stellt die Verbindung zum Feldbus (z. B. PROFIBUS-DP) her und wickelt als Master die gesamte Kommunikation im AS-Interface-Strang ab.

2.6.4 Leitungslänge

Die maximale Kabellänge beträgt in allen Segmenten des AS-i-Kreises 100 m. Der Abstand zwischen einem AS-i-Gateway und einem AS-i-Slave des Netzwerks kann mit zwei Repeatern um jeweils 100 m auf maximal 300 m erweitert werden.

2.6.5 Adressierung

Bevor eine Datenübertragung zwischen dem AS-i-/DP-Gateway und den Rapid-Link-Geräten stattfinden kann, muss jedem Slave eine Adresse zugewiesen werden. Die Rapid-Link-Geräte haben werkseitig die Adresse 0.

Die Adresse eines AS-i-Slaves kann folgendermaßen zugewiesen werden:

- offline: Adressierung mit dem Handadressiergerät
- online: Adressierung über das AS-i/DP-Gateway

Die Adressen sind zwischen 1A bis 31A und 1B bis 31B einstellbar (ab Version AS-i 2.1). Die Adressen der Slaves müssen nicht fortlaufend vergeben werden.



Hinweise zur Adressierung und Projektierung des AS-Interface entnehmen Sie bitte dem Handbuch des eingesetzten Gateways.

2.6.6 Austausch von Rapid-Link-Geräten im AS-i-Kreis

Fällt ein Slave durch einen Defekt aus, kann er durch ein baugleiches Gerät mit der Adresse 0 ersetzt werden. Das Gateway erkennt dies und adressiert selbständig den neuen Slave auf die Adresse des defekten Slaves. Gegebenenfalls muss dies am Gateway eingestellt werden.

Sollte das Austauschgerät nicht die werksseitige Adresse 0 haben, muss die Adresse vom defekten Gerät einprogrammiert werden.



Über das AS-i Gateway können Sie die bestehende Adresse des Rapid Link löschen und eine neue Adresse vergeben.



Detaillierte Informationen zur Adressierung und Fehlerbehebung am Gateway entnehmen Sie bitte dem Handbuch des Herstellers.

2.7 Sensor-Eingänge I3 und I4

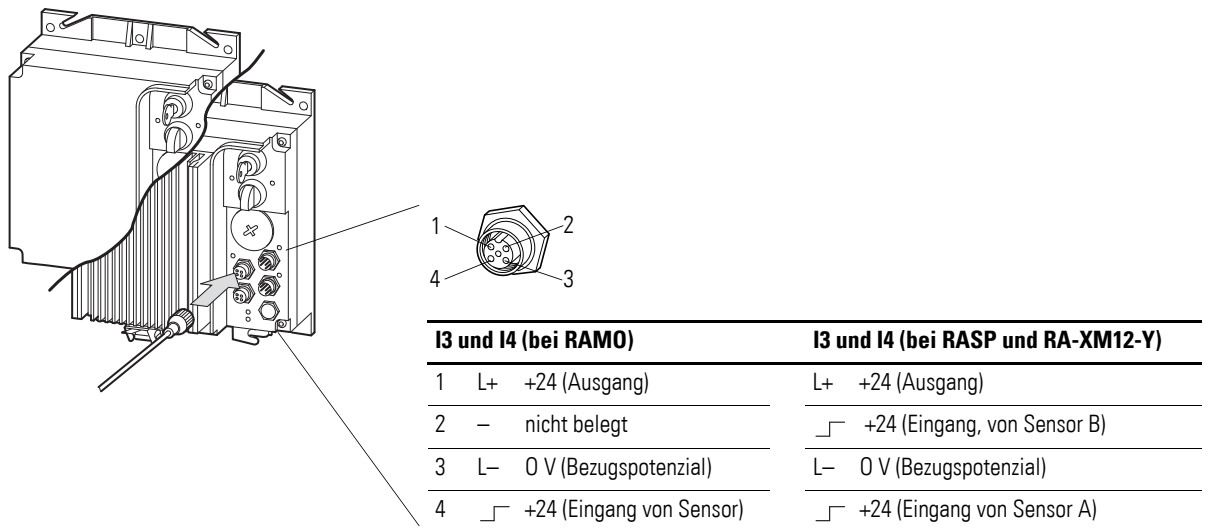
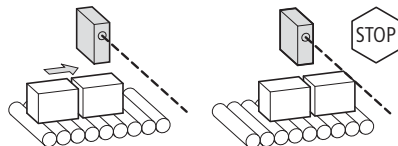


Abbildung 17: Anschlussbuchsen der Sensor-Eingänge I3 und I4

Die Rapid-Link-Module RAMO und RASP haben zwei M12-Buchsen (I3 und I4) für den direkten Anschluss von Sensoren. Beispielsweise von:

- optischen (Lichtschranken),
- induktiven (Nährungsschaltern),
- mechanischen (Endschaltern).



Die Länge der Sensor-Anschlussleitungen für die Eingänge I3 und I4 ist auf maximal 5 m begrenzt. Die Sensoren werden mit 24 V DC aus dem Rapid-Link-Modulen RAMO und RASP versorgt (AS-Interface Versorgungsspannung). Der Summenstrom der Sensoren ist auf 160 mA begrenzt. Die Sensorenversorgung ist kurzschlussfest. Bei Überlast oder Kurzschluss wird eine Sammelfehlermeldung generiert und mit der rot leuchtenden LED „Motor“ angezeigt. Sobald der Fehler behoben ist, kann mit dem RESET-Befehl die Fehlermeldung zurückgesetzt werden. Zusätzlich wird während eines Kurzschlusses das Bit S1 gesetzt (Peripheriefehler). Es wird nach dem Beheben des Kurzschlusses automatisch gelöscht.

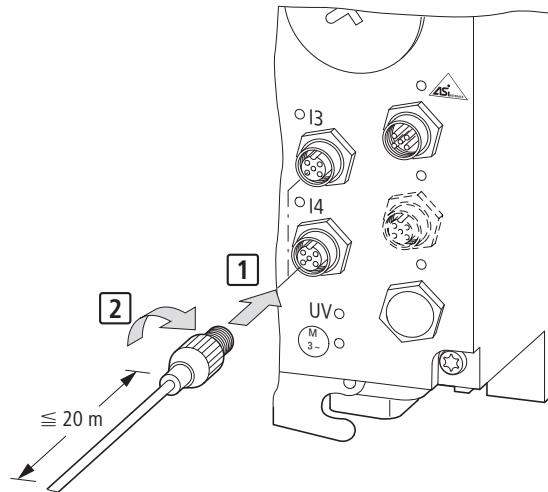


Bei RASP dürfen keine kapazitiven Sensoren angeschlossen werden, da die hochfrequente Ausgangsspannung des RASP zum Motor zu einer fehlerhaften Schaltung des Sensors führen kann.

2 Projektierung

2.7 Sensor-Eingänge I3 und I4

Die Eingangssignale der Sensoren an I3 und I4 werden entweder direkt in der internen Steuerung von RAMO und RASP eingebunden oder über AS-Interface an eine übergeordnete, speicherprogrammierbare Steuerung (SPS) weitergeleitet. Die Signalanpassung und Einbindung in den Ablauf der Steuerung erfolgt über DIP-Schalter (RAMO: → Abschnitt 5.6.2, „DIP-Schalter einstellen“, Seite 103, RASP: → Abschnitt 6.6.3, „DIP-Schalter einstellen“, Seite 122).



Nur bei RASP!

Mit dem optionalen Y-Verbinder RA-XM12-Y können an diese bei den M12-Buchsen bis zu vier Sensoren angeschlossen werden.

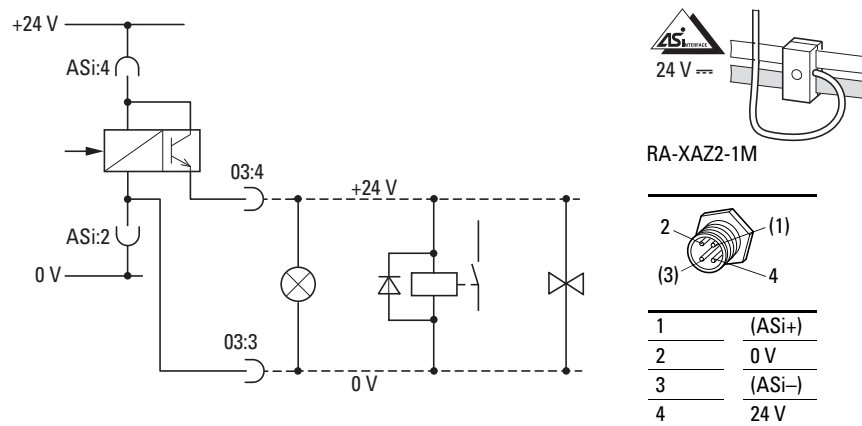
Y-Verbinder RA-XM12-Y	optische oder induktive Sensoren $\Sigma I \leq 160 \text{ mA}; 24 \text{ V DC}$	Schließer	Öffner	Codierung der Sensorleitungen
		mechanische Sensoren		A-codiert (IEC/EN 60947-5-2) 1 = braun 2 = weiß 3 = blau 4 = schwarz

2.8 Aktor-Ausgang O3



Nur bei RAMO-DA... und RAMO-WA...!
Aktor-Ausgang O3

Der Aktor-Ausgang O3 (M12-Anschlüsse → Abbildung 18) ermöglicht die Ansteuerung von externen Meldelementen oder Relais. Dazu muss PIN 4 vom ASi-Anschluss mit einer externen Spannung von +24 V DC versorgt werden. Bezugspunkt ist PIN 2 (0V) des ASi-Anschlusses. Der Anschluss des Aktors (Meldeleuchte, Relais, Ventil) kann über PIN 4 (+24 V, max. 1 A) von Q3 erfolgen. Bezugspunkt (0V) ist PIN 3 von Q3.



O3

1	-
2	-
3	0 V (Aktor, verbunden mit 0V von AS-i:2)
4	⌋ +24 V (Ausgang für Aktor; maximal zulässiger Laststrom: 1 A)

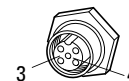


Abbildung 18: Anschlussbeispiel Aktor-Ausgang O3

Der Aktor-Ausgang O3 wird direkt über das AS-Interface angesteuert (Die Reaktionszeit beträgt bis zu 20 ms).

Die maximal zulässige Länge der Anschlussleitung beträgt 20 m.
Der maximal zulässige Laststrom von 1 A darf nicht überschritten werden.
Der Ausgang O3 ist kurzschlussfest.

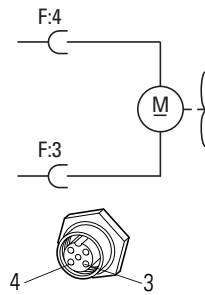
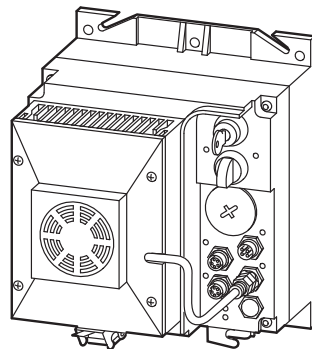
Bei Überlast oder Kurzschluss wird eine Sammelfehlermeldung generiert und mit der rot leuchtenden Motor-LED angezeigt. Die Spannung am Ausgang O3 (24 V DC) wird automatisch abgeschaltet. Sobald der Fehler behoben ist, kann mit dem Reset-Befehl die Fehlermeldung zurückgesetzt werden. Zusätzlich wird während eines Kurzschlusses das Bit S1 gesetzt (Peripheriefehler). Es wird nach Beheben des Kurzschlusses automatisch gelöscht.

2.9 Gerätelüfter-Anschluss F



Nur bei RASP!
 Gerätelüfter-Anschluss F.

Der Gerätelüfter-Anschluss F (Fan) ist nur bei RASP eingebaut; er ist in der Ausprägung RASP-...SL-C... bereits werkseitig belegt.



F		
1	–	nicht belegt
2	–	nicht belegt
3	0 V	Bezugspotenzial
4	⎓ +24 V	Ausgang für Lüfter, temperaturgesteuert

Abbildung 19: Anschluss des Gerätelüfters F

Die Ausgangsspannung am Gerätelüfter-Anschluss F beträgt 24 V DC und wird automatisch von RASP gesteuert.



An den Gerätelüfter-Anschluss F dürfen nur die Gerätelüfter des RASP angeschlossen werden!
 Alle anderen Lasten an diesem Anschluss gelten als sachwidrig.

2.10 Motor und Applikation

2.10.1 Motorauswahl

Allgemeine Empfehlungen zur Motorauswahl:

- Grundsätzlich können am Ausgang der Rapid-Link-Module RAMO und RASP dreiphasig gespeiste Wechselstrommotoren mit Kurzschlussläufer und Oberflächenkühlung; auch Drehstrom-Asynchronmotor oder Normmotor genannt, angeschlossen werden. Andere Ausprägungen wie Außenläufermotor, Schleifringläufermotor, Reluktanzmotor, Synchron- oder Servomotor können auch betrieben werden, müssen aber elektrisch und anschlusstechnisch der Charakteristik des Asynchronmotors entsprechen und vom Hersteller der Motoren für die Applikation zugelassen sein.
- Beim frequenzgesteuerten RASP sollten nur Motoren mit mindestens der Wärmeklasse F (155 °C maximale Dauertemperatur) angeschaltet werden.
- Vorzugsweise sollten 4-polige Motoren ausgewählt werden (synchrone Drehzahl: 1500 min⁻¹ bei 50 Hz bzw. 1800 min⁻¹ bei 60 Hz).
- Betriebsbedingungen für den S1-Betrieb gemäß IEC 60034-1.
- Bei einem Parallelbetrieb mehrerer Motoren an einem RAMO und RASP sollten die Motorleistungen nicht mehr als drei Leistungsklassen auseinander liegen.
- Der Bemessungsstrom von Motor und RAMO bzw. RASP sollte identisch sein (Überdimensionierung des Motors vermeiden!).

2.10.2 Motor und Schaltungsart

Entsprechend den Bemessungsdaten auf dem Leistungsschild kann die Statorwicklung des Motors in Stern- oder Dreieckschaltung geschaltet werden.

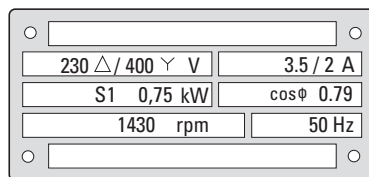


Abbildung 20: Beispiel für ein Motortypenschild

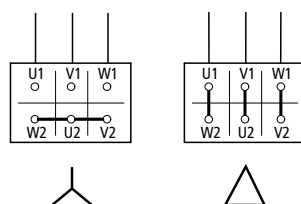


Abbildung 21: Schaltungsarten:
Sternschaltung (links), Dreieckschaltung (rechts)

Ein Drehstrommotor mit einem Leistungsschild nach Abbildung 20 kann im System Rapid Link ($U_{LN} = 400\text{ V}$) nur in der Sternschaltung betrieben werden.

Der Bemessungsstrom des Motors von 2 A bei 400 V bedingt ein Rapid-Link-Modul (RAMO, RASP) mit einem Bemessungsstrom von mindestens 2 A.

Beispiel

- RAMO-... maximaler Ausgangsstrom 6,6 A, Strombegrenzung über DIP-Schalter eingestellt auf 2,1 A.
- RASP-2... Bemessungsstrom 2,4 A.



Andere Betriebskennlinien und Betriebsdrehzahlen sind nur mit dem frequenzgesteuerten Rapid-Link-Modul RASP möglich (→ Abschnitt 6.8.6.6, „U/f-Kennlinie (P11)“, Seite 160).



Hinweise zur Motorschaltung bei:

- RAMO (→ Abschnitt 3.6, „Motorabgang“, Seite 73)
- RASP (→ Abschnitt 3.6, „Motorabgang“, Seite 73, → Abschnitt 3.6.3, „Motorabgang bei RASP“, Seite 76)

2.10.3 Automatische Verlängerung der Verzögerungszeit bei RASP

In einem Antriebssystem mit wechselstromgespeisten Motoren fließt die Energie immer vom System mit der höheren Frequenz zum System mit der niedrigeren Frequenz. Die Differenz zwischen den Frequenzen ist der Schlupf. Im Normalfall bedeutet dies, dass die Energie von einem Frequenzumrichter zum Motor fließt.

Ist die Verzögerungszeit am Frequenzumrichter (→ Abschnitt „P6.6“, Seite 151) auf kleine Werte eingestellt, kann beispielsweise aufgrund einer großen Schwungmasse der Motor dieser Verzögerungsrampe nicht folgen. Die Energieflussrichtung kehrt sich dabei um und die Rotationsenergie aus dem Motor wird in den Zwischenkreis des Frequenzumrichters zurückgespeist. Dies führt zu einer Erhöhung der Zwischenkreisspannung und möglicherweise auch zu einer Abschaltung aufgrund von Überspannung.

Zur Sicherstellung eines zuverlässigen Betriebs ohne die hier beschriebene Abschaltung sind die frequenzgesteuerten Antriebe RASP mit einer Funktion ausgerüstet, die die Verzögerungszeit automatisch an Motor und Last anpasst. Abschaltungen wegen Überspannung werden dadurch vermieden.

Die Funktion der automatischen Rampenverlängerung im generatorischen Betrieb bei RASP kann im Parameter P6.34 abgeschaltet werden.

2.10.4 Drehrichtungsumkehr

Drehstrommotoren arbeiten mit einem Rechtsdrehfeld (Blick auf die Motorwelle), wenn die Phasen L1 an U1, L2 an V1 und L3 an W1 angeschlossen sind. Durch angebaute Getriebe, Übersetzungen oder geänderte Einbaulagen kann diese Standard-Drehrichtung der geforderten Produktionsrichtung entgegengesetzt sein. Eine Umkehr der Drehrichtung ohne Änderung der Verdrahtung kann bei RAMO-W... und RASP durch den Mikroschalter DIP 7 eingestellt werden.

Mit dem Steuerbefehl FWD wird in der Werkseinstellung (Schalterstellung unten) ein Rechtsdrehfeld ausgegeben, in der Schalterstellung „oben“ ein Linksdrehfeld. Die LED-Anzeige ist dabei für beide Drehrichtungen FWD.

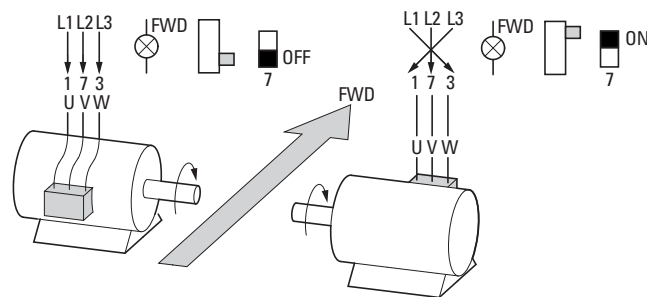


Abbildung 22: Beispiel für einen Wechsel der Phasenfolge

2.10.5 Schnellstopp

Der Schnellstopp bezeichnet ein Anhalten des Motors im Automatikbetrieb über PIN 4 der Sensor-Eingänge:

- I3/I4 bei RAMO
- I3a/I4a bei RASP

Die Eingangssignale werden dabei direkt in RAMO bez. RASP verarbeitet. SPS- und Buszykluszeiten haben keinen Einfluss auf die Abschaltzeiten.

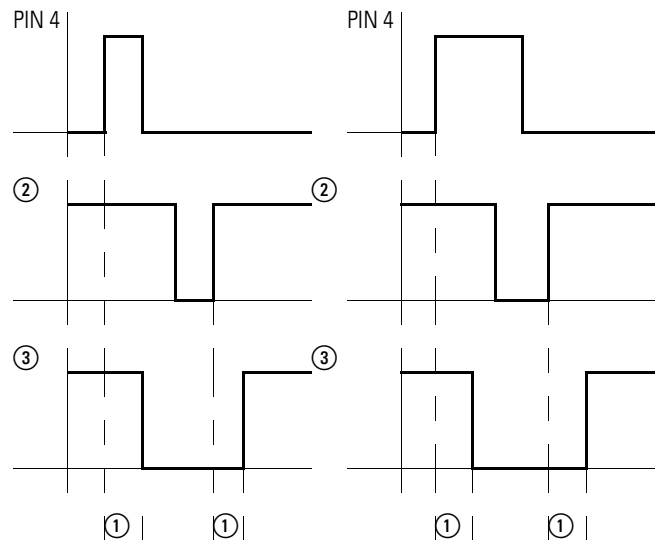


Abbildung 23: Beispiele: Flankengesteuerter Schnellstopp bei Automatikbetrieb (PIN 4 = I3 bzw. I3a)

- ① interne Reaktionszeit
- ② Signal 01 von der SPS über AS-Interface
- ③ internes Signal zum Motorausgang als Reaktion auf die ansteigende Flanke des Sensors an PIN 4 (Stopp) und auf die dann ansteigende Flanke der SPS 01 (Start)

Die Art der Flankensteuerung (ansteigend/abfallend) für die Sensor-Eingänge I3(a)/I4(a) wird über DIP-Schalter festgelegt:

- DIP 5 bei RAMO (→ Seite 105)
- DIP 3 bei RASP (→ Seite 123)

Das Eingangssignal PIN 4 (ansteigende Flanke) schaltet den Motorausgang ab. Wenn der SPS-Ausgang (O1) zurückgesetzt wird (abfallende Flanke), kann der Motorausgang wieder eingeschaltet werden. Dabei ist es unerheblich, ob beim Zurücksetzen bzw. Wiedereinschalten des SPS-Ausgangs das Eingangssignal noch ansteht → Abbildung 23.

Die LED „FWD“ oder „REV“ blinkt, wenn der Motorausgang durch den Schnellstopp ausgeschaltet ist und die SPS das zugehörige Drehrichtungsbit weiterhin gesetzt hat.

Im Betrieb leuchtet die LED „FWD“ bzw. „REV“, wenn die SPS das zugehörige Drehrichtungsbit gesetzt hat.

Beispiel für Schnellstoppfunktion

Vertikalsorter mit 360°-Exzenter:

Der Schnellstopp ermöglicht hier ein genaues Anhalten des Antriebs beim Erreichen des Endschalters. Durch die Vorverarbeitung in RAMO oder RASP wird der Motor direkt ausgeschaltet. SPS- und Buszykluszeiten haben keinen Einfluss auf die Abschaltzeiten.

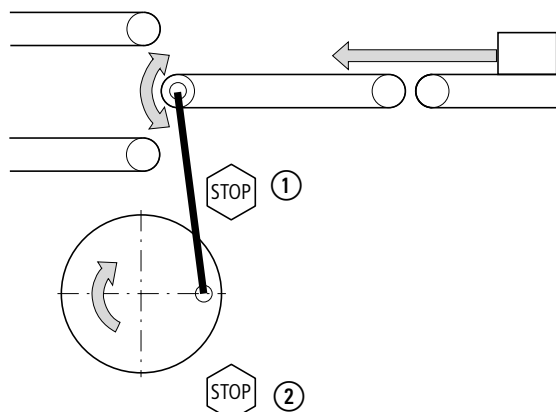


Abbildung 24: Beispiel für Exzenterantrieb

- ① oberer Haltepunkt
- ② unterer Haltepunkt

2.10.6 Verriegelter Handbetrieb

Im verriegelten Handbetrieb kann eine Beschädigung des Fördergutes oder der Anlage durch falsche Handhabung vermieden werden. So können beispielsweise Endlagenschalter über die Sensor-Eingänge I3 und I4 den zulässigen Fahrweg begrenzen. Diese Funktion ermöglicht auch die Justierung von beispielsweise Lichtschranken, bevor die automatische Steuerung über eine SPS (AS-Interface) in Betrieb genommen wird.

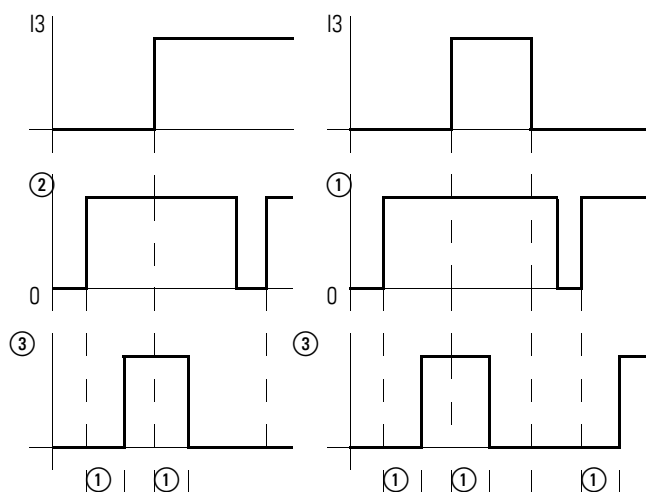


Abbildung 25: Verriegelter Handbetrieb (Beispiel: I3 pegelgesteuerter Rechtslauf)

- ① interne Reaktionszeit
- ② Wahlschalter Handbetrieb
- ③ Ausgangs-Signal

2 Projektierung

2.10 Motor und Applikation

Wie in Abbildung 25 dargestellt, ist beim verriegelten Handbetrieb nach einer ansteigenden Flanke beispielsweise I3 oder bei einem Dauersignal die Drehfeldrichtung FWD im Handbetrieb gesperrt. Der Motor kann dann nur noch im Automatikbetrieb bei RAMO-W und RASP mit entgegengesetzter Drehfeldrichtung im Handbetrieb gefahren werden.

Die Drehfeldrichtung FWD ist erst nach Erkennung der abfallenden Flanke I3 beim Linksdrehfeld (REV) wieder per HAND aktiv oder nach Umschalten auf Automatik und zurück. Für den Sensor-Eingang I4 und die Drehfeldrichtung REV gilt sinngemäß das Gleiche.

Bei RAMO-D... und in Abhängigkeit der Schalter DIP 6 und DIP 8 (→ Seite 105) wirkt der verriegelte Handbetrieb ausschließlich flanken-gesteuert. So kann nach Erreichen eines Haltepunktes nur durch kurzes Umschalten auf „Automatik“ und wieder zurück in gleicher Richtung per Hand weitergefahren werden.

LED-Meldung bei verriegeltem Handbetrieb von RAMO-W und RASP:

- Die LED „FWD“ oder „REV“ leuchtet, wenn per Wahlschalter die zugeordnete Drehrichtung gewählt wird.
- Die LED „FWD“ oder „REV“ blinkt, wenn der Wahlschalter betätigt ist, aber RAMO-W bzw. RASP durch den verriegelten Handbetrieb ausgeschaltet ist. (Beispiel für den verriegelten Handbetrieb mit RASP → Seite 125).

2.11 Externe Bremse

Eine an dem Motor angebaute mechanische Federdruckbremse (Scheiben- oder Federkraftbremse) bremst die Drehbewegung der Motorwelle, wenn die Versorgungsspannung der Bremsspule abgeschaltet wird. Bei geforderten schnellen Einfallzeiten der Bremse werden Gleichstrom-Luftmagnete eingesetzt. Die Versorgung dieser Bremsen erfolgt mit Wechselspannung über einen im Motor integrierten Funktionsgleichrichter.

Die Rapid-Link-Module RAMO und RASP haben intern einen schnelleren elektronischen Schalter für die Versorgung und Ansteuerung der externen Motorbremse. Der Anschluss erfolgt an PIN 4 und PIN 6 der Motorabgangsbuchse. Der maximal zulässige Dauerhaltestrom ist 0,6 A. Für das Lüften (Öffnen) der Bremse stehen maximal 6 A für maximal 120 ms zur Verfügung.

RAMO-xx2; RASP-xx2

RAMO-xx4; RASP-xx4

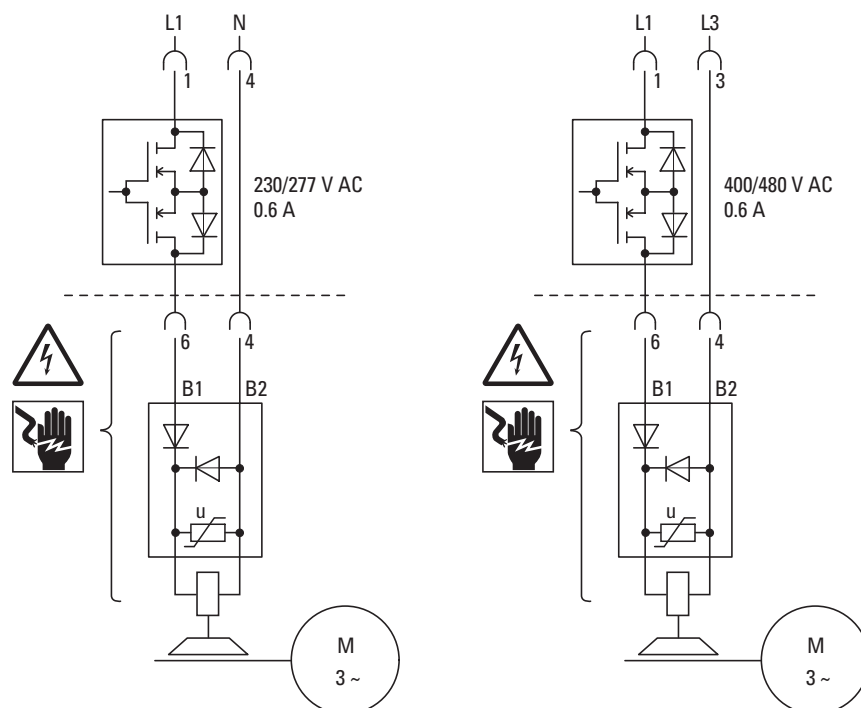


Abbildung 26: Steuerung der externen Bremse mit 230 V/277 V (links) bzw. 400V/480 V (rechts)

Die Ansteuerung der Bremse erfolgt

- bei RAMO automatisch mit dem Startbefehl – im Automatik- und im Handbetrieb,
- bei RASP über den Frequenzumrichter
(→ Abschnitt 6.8.6.8, „Bremsen (P12)“, Seite 166).

2 Projektierung

2.12 Thermistor- und Motorkabelüberwachung



GEFAHR

Gefährliche Berührungsspannung!

Bei RASP 4.0 müssen vollisolierte Kunststoffstecker im Motorabgang benutzt werden!

ACHTUNG

Das metallische Gehäuse des Motors muss immer geerdet sein, unabhängig von der Art und Ausprägung des Motorkabels!

ACHTUNG

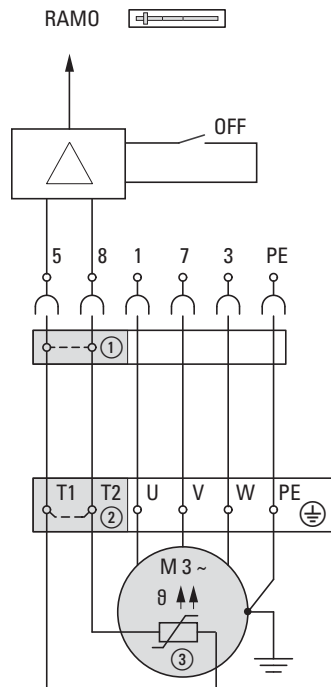
Externe Motorbremsen dürfen bei RAMO und RASP **nicht** direkt (an U, V bzw. W) im Klemmkasten des Motors angeschlossen werden!

2.12 Thermistor- und Motorkabelüberwachung

Ein im Motor angeordneter Thermistor, das Motorkabel sowie der Steckanschluss des Motorkabels werden bei RAMO und RASP an PIN 5 und PIN 8 der Motorabgangsbuchse überwacht. Dazu muss bei RAMO die Drahtbrücke (→ Abbildung 83, Seite 103) und bei RASP der DIP-Schalter 1 (→ Abschnitt 6.6.3.1, „DIP-Schalter- und Motorkabelüberwachung (DIP 1)“, Seite 123) geöffnet sein (Werkseinstellung). Bei geschlossenem Schalter unterdrückt die Störmeldung die Überwachung.

ACHTUNG

Die OFF-Stellung von DIP-Schalter 1 (RASP) und Drahtbrücke (RAMO) darf nur von unterwiesenem Fachpersonal geändert werden!



- ① Brücke im Motorstecker:
Es wird nur der gesteckte Zustand des Motorsteckers überwacht.
- ② Brücke im Motor-Klemmkasten:
Es werden der gesteckte Zustand des Motorsteckers und die Verbindung des Motorkabels überwacht.
- ③ Thermistor-Anschluss:
Es werden der gesteckte Zustand des Motorsteckers, die Verbindung des Motorkabels und der Thermistor (bzw. Temperaturschalter, Thermoklick) im Motor überwacht.

Abbildung 27: Überwachung mittels DIP- und Druckschalter

Drahtbrücke (RAMO) DIP 1 (RASP)	Beschreibung
OFF (Werkseinstellung)	PIN 5 und PIN 8 werden überwacht. Bei einer Unterbrechung wird die Sammelstörmeldung aktiviert (Motor-LED leuchtet).
ON	PIN 5 und PIN 8 werden überwacht. Bei einer Unterbrechung wird die Störmeldung unterdrückt (keine Sammelstörmeldung Motor-LED). Im Automatikbetrieb wird das AS-i-Bit 1 an DIO gelöscht.

2 Projektierung

2.12 Thermistor- und Motorkabelüberwachung

3 Installation

3.1 Einleitung

Dieses Kapitel beschreibt die Montage und den elektrischen Anschluss der Rapid-Link-Module RAMO und RASP.

- ➔ Decken oder kleben Sie während der Installation und Montage die Bedien- und Anzeigeelemente sowie die Steckanschlüsse im Steuerteil und Leistungsteil ab, so dass keine Fremdkörper eindringen können.
Bei RASP empfiehlt es sich, auch die Kühlrippen und den gegebenenfalls aufgebauten Lüfter vor dem Eindringen von Fremdkörpern zu schützen.
- ➔ Führen Sie sämtliche Arbeiten zur Installation nur mit dem angegebenen, fachgerechten Werkzeug und ohne Gewaltanwendung aus.

3.2 Montageanleitung

Die Anweisungen zur Montage in diesem Handbuch gelten für die Standardausrüstung von RAMO und RASP in der Schutzart IP65.

Die erforderlichen Installationsanweisungen sind in der Montageanweisung IL03406019Z für RAMO bzw. IL03406020Z für RASP abgebildet.

3.2.1 Einbaulage

Die Rapid-Link-Module RAMO und RASP werden vorzugsweise senkrecht eingebaut.

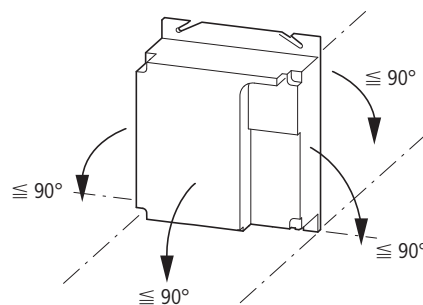


Abbildung 28: Einbaulage RAMO
maximale Neigung in allen
Richtungen: 90°,
nicht um 180° drehen.

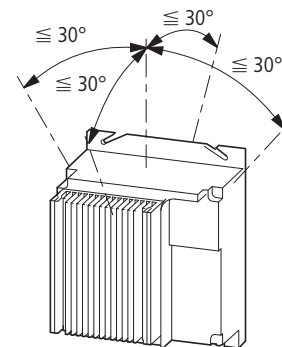


Abbildung 29: Einbaulage RASP
maximale Neigung in allen
Richtungen: 30°,
nicht um 180° drehen

3.2.2 Freiräume

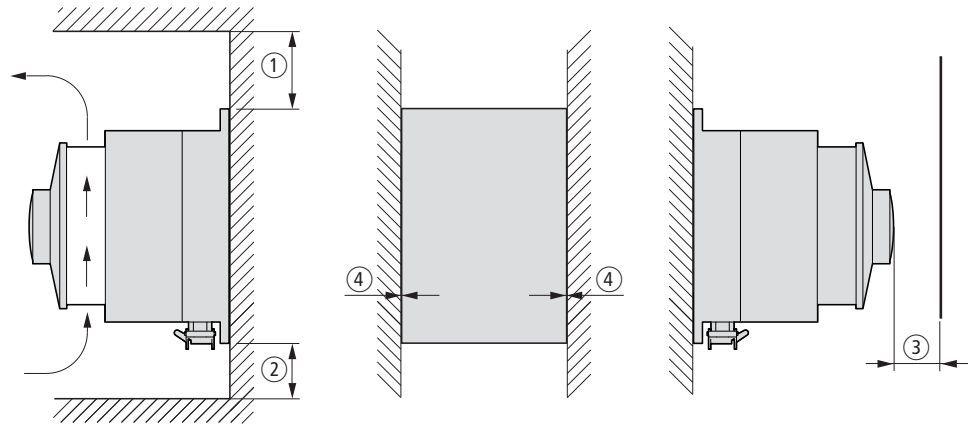


Abbildung 30: Freiräume zur thermischen Luftkühlung (Beispiel: RASP)

Je nach Ausführungsvariante sind rund um die Rapid-Link-Module RAMO und RASP thermische Freiräume vorzusehen, die zusätzlich bei Ausprägungen mit Reparatur- und Wartungsschalter (RAMO-...R..., RASP-...R...) oder im Bereich der steckbaren Leistungsanschlüsse ② eine ungehinderte Handhabung ermöglichen.

Die nachfolgende Tabelle benennt die empfohlenen minimalen Freimaße.

Position	Ausprägung	Freiraum [mm]	
		RAMO	RASP
① oben	• ohne Reparatur- und Wartungsschalter	25	100
	• mit Reparatur- und Wartungsschalter	~150	~150
② unten	• ohne Leistungsanschluss	25	100
	• mit Leistungsanschluss	~100	~100
③ vorne	• ohne Lüfter	15	25
	• mit Lüfter	–	50
④ seitlich	• ohne Reparatur- und Wartungsschalter	~0 ¹⁾	~0 ¹⁾
	• mit Reparatur- und Wartungsschalter	~150	~150
	• ohne Leistungsanschluss	~0 ¹⁾	~0 ¹⁾
	• mit Leistungsanschluss	~100	~100

1) Bis zu einer Aufstellhöhe von 1000 m und bis zu einer Umgebungstemperatur von +40 °C ist kein seitlicher Abstand erforderlich. Höhere Umgebungstemperaturen (bis maximal +50 °C), Taktfrequenzen f_{PWM} (bis maximal 16 kHz) und Aufstellhöhen (bis zu 2000 m) erfordern einen seitlichen Abstand von mindestens 20 mm.



Geräte mit hohen magnetischen Feldern (z. B. Drosseln oder Transformatoren) sollten nicht in unmittelbarer Nähe von RAMO oder RASP montiert werden.

3.2.3 Befestigung

Die Rapid-Link-Module RAMO und RASP werden mit Schrauben befestigt.

- ➔ Montieren Sie den RAMO und RASP ausschließlich auf einem nichtbrennbaren Befestigungsuntergrund (z. B. auf einer Metallplatte).
- ➔ Angaben zu den Abmessungen und Gewichten von RAMO und RASP finden Sie in den Technischen Daten (siehe Seite (➔ Abschnitt 7.1, „Abmessungen“, Seite 181)).

3.2.3.1 Befestigung mit Schrauben

Das maximal zulässige Anzugsmoment für die Befestigungsschrauben beträgt 1,3 Nm (11.5 lb-in).

- ➔ Unterlegscheibe und Federring gewährleisten einen sicheren Halt bei der Befestigung.



2x/4x

2x/4x

2x/4x

M6

DIN 127, M6

DIN 125, M6

3 Installation

3.2 Montageanleitung

Senkrechte Anordnung

RA...-C32...

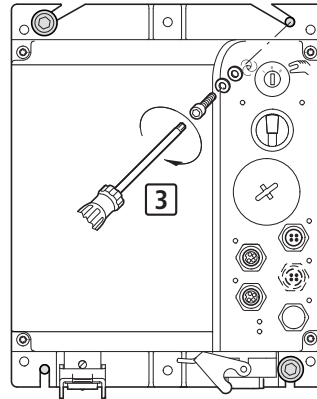
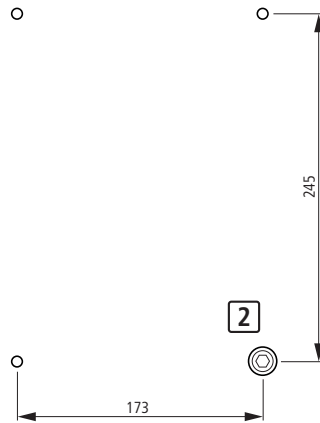
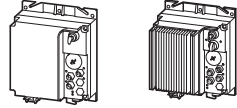


Abbildung 31: Befestigungsmaße (Standard) und Montage

- 1** 4 x Bohrloch mit Gewinde für M6-Schraube.
- 2** Bei vormontierten Schrauben sollte von der Montagefläche bis zur Unterlegscheibe ein Freiraum von etwa 12 mm bleiben.
- 3** Die Schrauben mit einem Anzugsdrehmoment von 1,3 Nm festdrehen.

Senkrechte Anordnung, Befestigung mittig

RA...-C32...

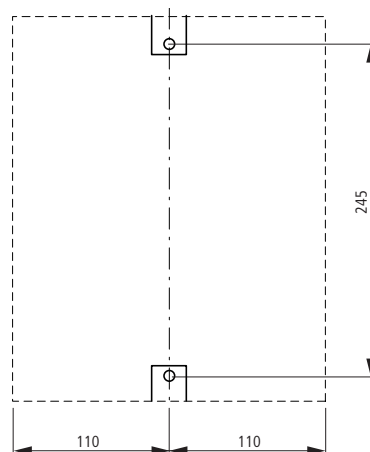


Abbildung 32: Befestigungsmaße (mittig)

Zwei M6-Schrauben, Anzugsmoment 1,3 Nm.

Waagerechte Anordnung

(Unterteil um 90° gedreht)

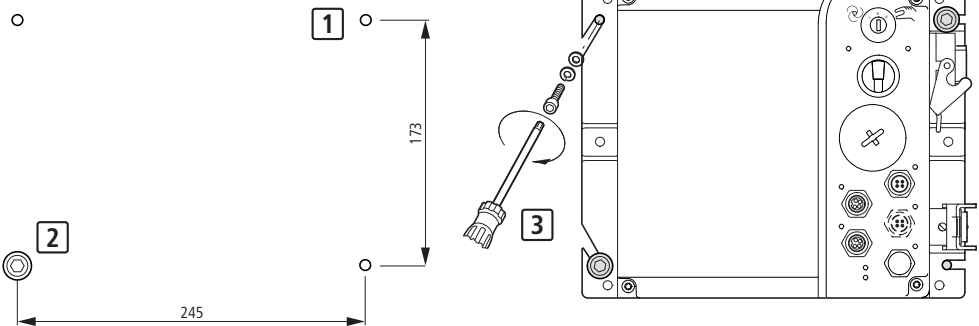
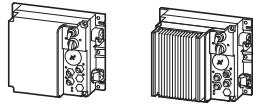


Abbildung 33: Befestigungsmaße (Standard) und Montage

- 1** Bohrloch mit Gewinde für M6-Schraube.
- 2** Bei vormontierten Schrauben sollte von der Montagefläche bis zur Unterlegscheibe ein Freiraum von etwa 12 mm bleiben.
- 3** Die Schrauben mit einem Anzugsdrehmoment von 1,3 Nm festdrehen.

Waagerechte Anordnung, Befestigung mittig

(Unterteil um 90° gedreht)

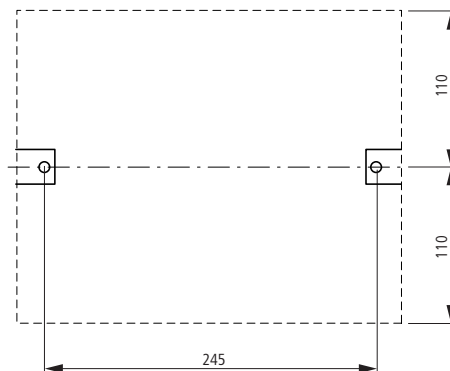


Abbildung 34: Befestigungsmaße (mittig)

Zwei M6-Schrauben, Anzugsmoment 1,3 Nm.

3 Installation

3.2 Montageanleitung

3.2.4 Position der Leistungsanschlüsse

Die standardmäßige Anordnung der Leistungsanschlüsse ist senkrecht nach unten in den Ausprägungen RAMO-...-C32... bzw. RASP-...-C32...

Eine waagerechte Anordnung können unterwiesene Fachkräfte durch Drehung des schwarzen Gehäuseunterteils um jeweils 90° nach links oder rechts herstellen. Dazu müssen die vier Schrauben im Gehäusedeckel entfernt werden.

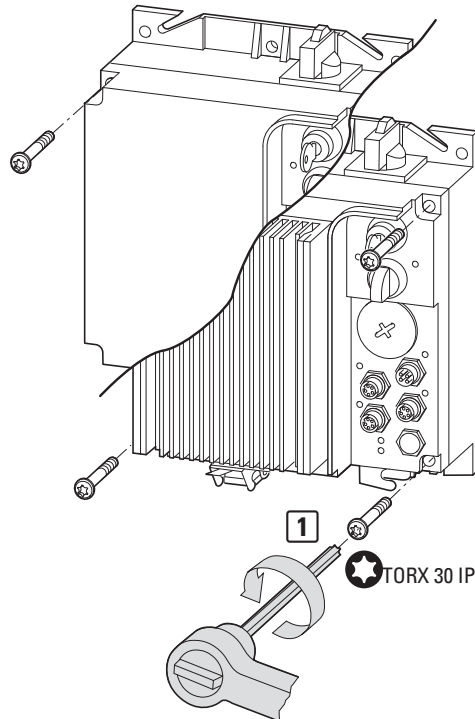


Abbildung 35: Demontage des Gehäusedeckels

- ▶ Den Gehäusedeckel seitlich fixieren und mit Vorsicht abheben.

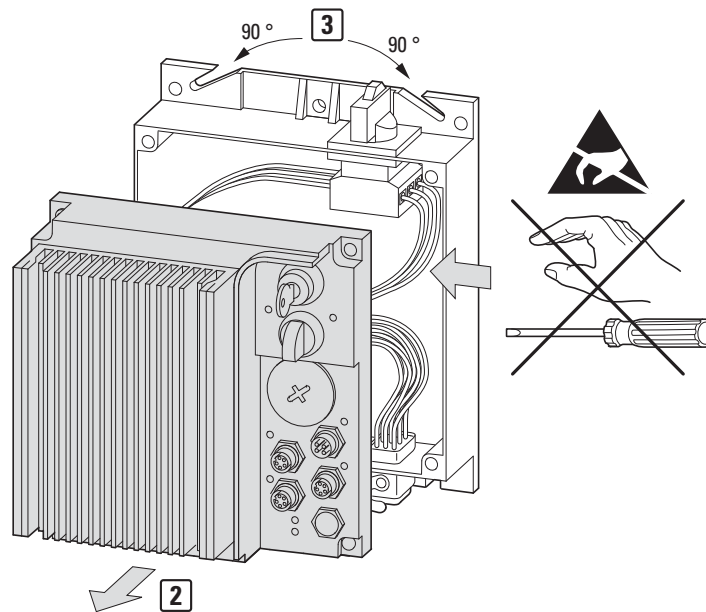


Abbildung 36: Beispiel: Gehäusedeckel bei einem RASP abheben

ACHTUNG

Nicht mit der Hand oder dem Werkzeug in das geöffnete Unterteil bzw. in den Gehäusedeckel hineinwirken!
Baugruppen und Verbindungen können sonst beschädigt und die Funktion beeinträchtigt werden.

Das Gehäuseunterteil kann jetzt beispielsweise um 90° gegen den Uhrzeigersinn gedreht werden (Linksdrehung). Die Leistungsanschlüsse zeigen jetzt nach rechts. Anschließend den Gehäusedeckel wieder sorgfältig aufsetzen.



Achten Sie auf eine ordnungsgemäße Lage der Gummidichtungen (Schutzart IP65) beim Zusammenbau.

Mit den vier Schrauben den Gehäusedeckel auf dem Unterteil ordnungsgemäß festschrauben. Die Schrauben sollten über Kreuz und in zwei Durchgängen festgedreht werden. Zum Beispiel erst alle vier Schrauben (über Kreuz) mit etwa 2 Nm andrehen und anschließend (wieder über Kreuz) mit 5 Nm festdrehen.

3 Installation

3.2 Montageanleitung



Die Schrauben mit dem erforderlichen Werkzeug (TORX 30 IP) und mit einem Drehmoment von 5 Nm festdrehen.

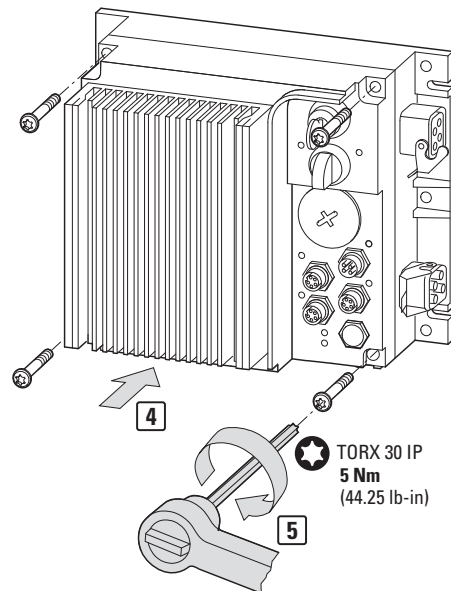


Abbildung 37: Montage des Gehäusedeckels

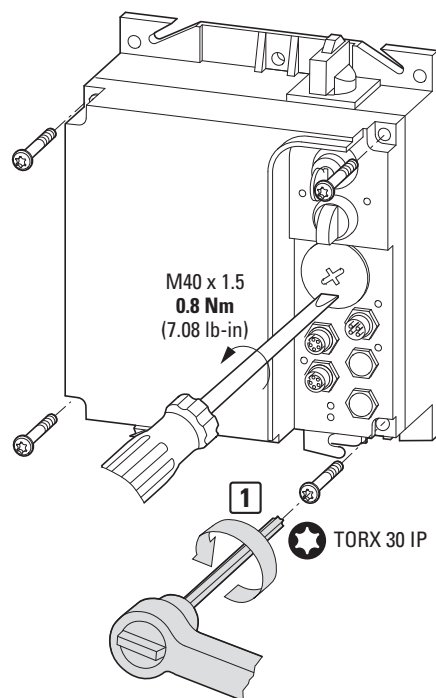


Abbildung 38: Befestigung des M40-Schraubdeckels



Den M40-Schraubdeckel mit dem erforderlichen Werkzeug und mit einem Drehmoment von 0,8 Nm festdrehen.

3.3 Elektrische Installation



GEFAHR

Unfallgefahr durch Stromschlag!
Führen Sie die Verdrahtung nur spannungsfrei aus.

ACHTUNG

Brandgefahr!

Verwenden Sie nur solche Kabel, Schutzschalter und Schütze, die den angegebenen zulässigen Stromnennwert aufweisen.



WARNUNG

Die Erdableitströme sind bei RASP größer als 3,5 mA (AC).
Gemäß der Produktnorm IEC/EN 61800-5-1 muss daher eine zusätzliche Schutzleitung am Kühlkörper des RASP angeschlossen werden.



GEFAHR

Auch nach dem Abschalten der Versorgungsspannung stehen die Bauteile im Leistungsteil des RASP noch bis zu 5 Minuten unter Spannung (Entladezeit der Zwischenkreiskondensatoren).
Erst nach Ablauf der Entladezeit dürfen bei RASP das Motorabgangskabel abgelegt bzw. Arbeiten im Motorklemmkasten vorgenommen werden.



Führen Sie die folgenden Arbeitsschritte mit dem angegebenen Werkzeug und ohne Gewaltanwendung aus.

3.4 Energiebus

Der Energiebus kann im System Rapid Link in zwei Ausprägungen installiert werden:

- flexible Stromschiene (RA-C1-7...),
- Rundleiter (handelsübliche Kabel).

3.4.1 Flexible Stromschiene (RA-C1-7...)

Die flexible Stromschiene RA-C1-7... ist durch eine Codierung gegen Verpolung geschützt. Dazu ist eine Kante der flexiblen Stromschiene keilförmig ausgebildet. Die Leitungsaufnahme in allen Systemkomponenten (Flachleitungsaufgänge) ist entsprechend geformt. Die flexible Stromschiene wird so eingelegt, dass die keilförmige Seite dem Scharnier der geöffneten Leitungsaufnahme gegenüberliegt.

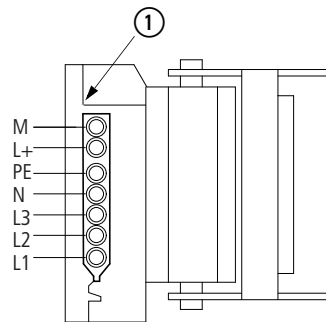


Abbildung 39: Codierung flexible Stromschiene RA-C1-7...

① Scharnier



L+ und M werden bei den Rapid-Link-Modulen RAMO und RASP nicht verwendet.



Am Energiebus müssen RAMO und RASP immer mit fünf Leitern angeschlossen sein: L1, L2, L3, N, PE.

3.4.1.1 Flexible Stromschiene verlegen

Die flexible Stromschiene wird abgetrommelt, auf die passende Länge zugeschnitten und verlegt. Ein Aufdruck auf einer Seite der Leitung dient als Orientierungshilfe für die Codierung. Eine metrische Markierung auf dem Mantel hilft beim Ablängen.

ACHTUNG

Die flexible Stromschiene ist nicht zum Einziehen geeignet und darf nicht als Schleppkabel verlegt werden!

Wo keine Kabelkanäle für Führung sorgen, wird die freiliegende flexible Stromschiene mit Leitungsschellen oder Kabelbindern auf dem Untergrund befestigt.



In mechanisch gefährdeten Bereichen wird eine geschützte Verlegung in Kabelkanälen empfohlen.

3.4.1.2 Endstücke und Durchführungen

Ist die flexible Stromschiene verlegt, müssen alle freien Leitungsenden sicher abgeschlossen und nach IP65 abgedichtet werden. Verwenden Sie hierfür die Leitungsendstücke (RA-C1-END1) bzw. Durchführungen (RA-C1-DF).

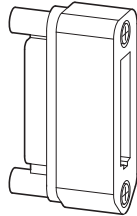


Abbildung 40: Durchführung RA-C1-DF für Flachleitung

Mit der Durchführung RA-C1-DF kann die flexible Stromschiene in das Verteilermodul RA-C1-VM-7 in einen Schaltschrank eingeführt werden.

- ▶ Die Leitung auf das gewünschte Maß ablängen.

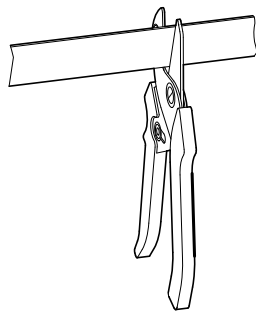


Abbildung 41: RA-C1-CUT
Handwerkzeug zum Ablängen der Flachleitungen



Zum Ablängen wird das Werkzeug RA-C1-CUT empfohlen.

- ▶ Die flexible Stromschiene auf die benötigte Länge abmanteln:
 - bei Leitungsendstück auf 19 mm,
 - bei Verteilermodul auf 50 mm,
 - bei Schaltschrank je nach Bedarf.



Zum Abmanteln der flexiblen Stromschiene 7 x 4 mm² wird das Werkzeug RA-C1-AZ-4 empfohlen.

Beim Einsatz eines handelsüblichen Kabelmessers dürfen Sie den Gummimantel maximal 0,7 mm tief einritzen, um die Isolation der Leiter nicht zu beschädigen.

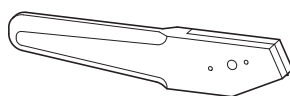


Abbildung 42: RA-C1-AZ-4
Werkzeug zum Entfernen des Leitungsmantels

3.4.1.3 Endstück montieren

- ▶ Erst das untere (kürzere) Teil des Leitungsendstücks RA-C1-END1 auf die vorbereitete flexible Stromschiene aufschieben.
- ▶ Die einzelnen Leiter bis zum Anschlag in die Isolationskanäle des Leitungsendstücks einstecken.
- ▶ Das Ober- und Unterteil mit den beiden Spannschrauben verbinden. Die flexible Stromschiene erfüllt bei ordnungsgemäßer Montage die Schutzart IP65.



3.4.1.4 Anschlüsse Flachleitungsabgang

Die Module für Einspeisung und Abgänge können an beliebigen Stellen der flexiblen Stromschiene montiert werden. Die Leiter der flexiblen Stromschiene bleiben unterbrechungsfrei. Die Verbindung wird über Kontaktierungsschrauben hergestellt.

PIN	Funktion	Adernummer 7 x 4 mm ²
1	L1	1
2	L2	2
3	L3	3
4	N	4
5	+24 V ¹⁾	5
6	0 V ¹⁾	6
PE	PE	grün/gelb

1) Wird nicht genutzt bei RAMO und RASP.

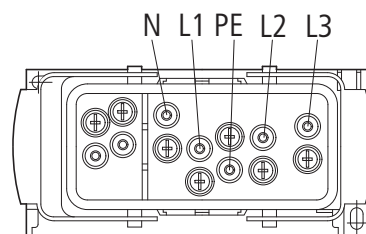


Abbildung 43: Anschlussbelegung des Flachleitungs-Abgangs RA-C1-PLF1

3.4.2 Rundleitung

3.4.2.1 Rundleitungsabgang RA-C2-S1-4

Der Rundleitungsabgang RA-C2-S1-4 ist ein T-Stück für die steckbare Energieadapterleitung RA-C3/C2-1,5HF. Er ermöglicht den direkten Anschluss eines Rapid-Link-Moduls (RAMO bzw. RASP).

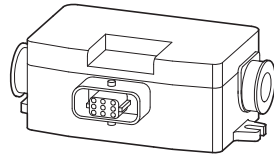


Abbildung 44: Rundleitungsabgang RA-C2-S1-4

Die Leiterkontaktierung im Energiebus erfolgt mit Schneidklemmtechnik. Die Durchführungen ermöglichen dabei Leiterausendurchmesser von 10 bis 16 mm.

Das Zubehör (Dichteinsätze, Verriegelungsbügel, der fertig verdrahtete Buchseneinsatz usw.) ist im Lieferumfang enthalten.

- ▶ Zur Montage wird der Rundleitungsabgang mit den passenden Schrauben (M5) auf dem Untergrund befestigt.
- ▶ Die Rundleitungen auf einer Länge von 130 mm abmanteln (zwei Radialschnitte, ein Längsschnitt) – zum Beispiel mit dem Abmantelungswerkzeug AM16 der Firma Weidmüller.



Stellen Sie zum Abmanteln das Messer so ein, dass die Leiterisolierung nicht verletzt wird.

- ▶ Dichtungen radial einschneiden, um den Leitungsmantel legen und diese Dichtung in die dafür vorgesehene U-förmige Kontur im Leitungsabgang einfügen.



Es sind immer zwei Dichtungspaare für Leitungsausendurchmesser von 10 bis 13 mm und von 13 bis 16 mm im Lieferumfang enthalten. Nur diese entsprechend zugeordneten Dichtungseinsätze gewährleisten bei ordnungsgemäßer Montage die Schutzart IP65.



Die Rundleitung muss zugfrei verlegt werden. Pro Klemmstelle darf nur eine Ader installiert werden.

3 Installation

3.4 Energiebus

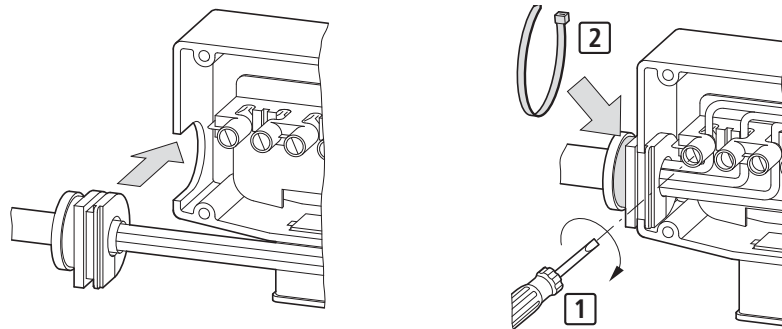


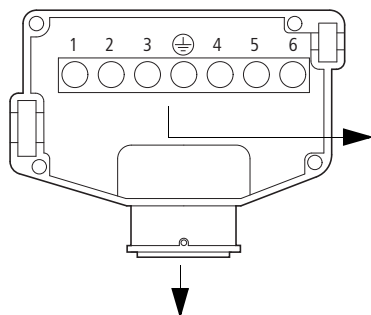
Abbildung 45: Rundleitungsanschluss

- ▶ Die einzelnen Adern nacheinander in die Schneidklemmen einlegen und mit den Schrauben fixieren.
- ▶ Die Schrauben [1] bis zum Anschlag eindrehen (Anzugsmoment 0,5 bis 1 Nm).
- ▶ Den Deckel so auf das Unterteil legen, dass dieser ganzflächig aufliegt. Alle Schrauben müssen dazu komplett eingedreht sein.
- ▶ Den Deckel mit den vier Schrauben befestigen (Größe POZIDRIVE 2; 1,5 bis 2 Nm).
- ▶ Zur Sicherstellung der Schutzart IP65 je einen Kabelbinder [2] um die äußeren Dichtungsringe fest anziehen.
- ▶ Der beiliegende Verriegelungsbügel für den Abgangsstecker an den zwei Zapfen des Tüllengehäuses aufstecken.



Das offene Ende des letzten Rundleitungsabgangs (am Ende des Energiebusses) muss mit dem Endstück RA-C2-SBL verschlossen werden.

3.4.2.2 Zuordnung der Klemmen und Adern



PIN	Funktion
1	L1
2	L2
3	L3
⊕	⊕
4	N
5	24 V ¹⁾
6	0 V ¹⁾

PIN	Funktion
1	N
2	L2
3	n. c.
4	+24 V ¹⁾
5	0 V ¹⁾
6	L3
7	–
8	L1
PE	PE



1) wird nicht genutzt bei RAMO und RASP

3.4.2.3 Rundleitungsabgang RA-C4-PB65

Der Rundleitungsabgang RA-C4-PB65 (Powerbox) ist eine Kontakteinheit für ungeschnittene Rundleitungen von 2,5 bis 6 mm² in der Schutzart IP65.

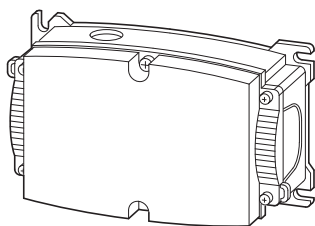


Abbildung 46: Rundleitungsabgang (Powerbox) RA-C4-PB65



Das IP65-Gehäuse der Powerbox wird ohne Dichtungen ausgeliefert (RA-C4-D... oder RA-CU-PB65 erforderlich).

Dichtungen RA-C4-D...

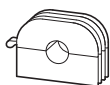


Abbildung 47: Gehäuse-Durchgangsdichtung



Abbildung 48: Blindstopfen (RA-C4-D0)

3 Installation

3.5 Energieanschlussstecker RA...C3...

3.5 Energieanschlussstecker RA...C3...

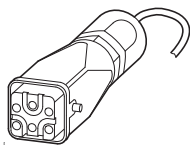
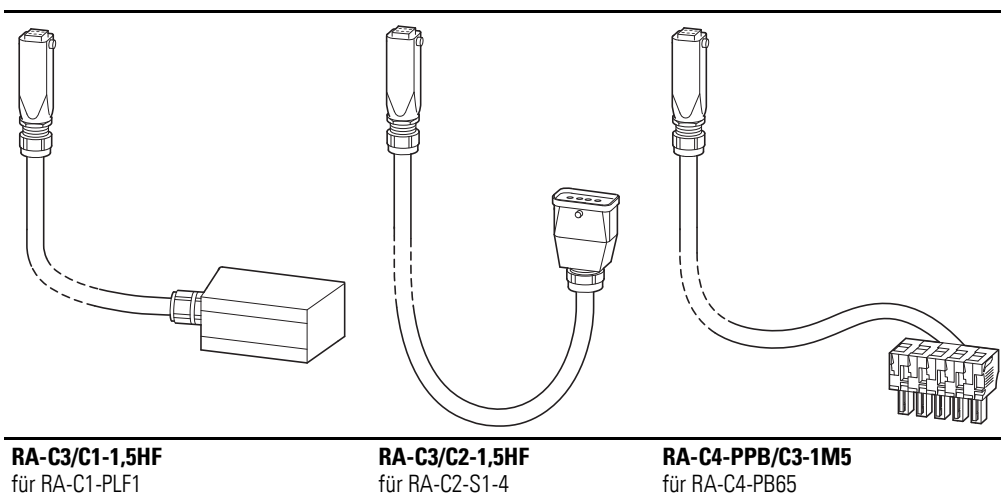


Abbildung 49: Energieanschlussstecker RA...C3...

Der Energieanschlussstecker RA...C3... (Typ: HAN Q5/0) hat folgende PIN-Belegung:

PIN	Funktion	Energieanschlussstecker
1	L1	
2	L2	
3	L3	
4	N	
5	-	
PE	PE	

Nach der Installation der Energiebusabgänge (RA-C1-PLF1, RA-C2-S1-4, RA-C4-PB65) kann über die zugeordneten Energieadapterleitungen das Rapid-Link-Modul (RAMO bzw. RASP) an den Energieanschlussstecker angesteckt werden.



RA-C3/C1-1,5HF
für RA-C1-PLF1

RA-C3/C2-1,5HF
für RA-C2-S1-4

RA-C4-PPB/C3-1M5
für RA-C4-PB65

Abbildung 50: Energieanschlussstecker mit Adapterleitung (Eaton)

ACHTUNG


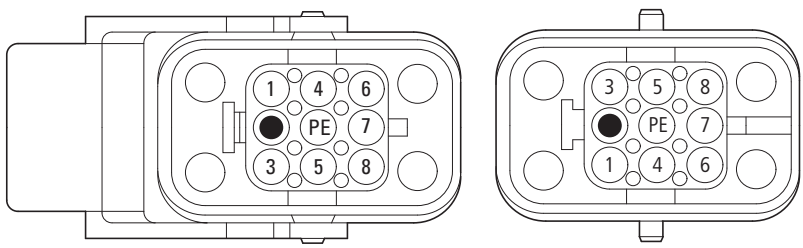
Die Kompatibilität mit Leitungen anderer Hersteller kann nicht gewährleistet werden!

3.6 Motorabgang

3.6.1 Motorabgangsstecker

Der Anschluss des Motors erfolgt bei RAMO und RASP über eine Steckbuchse. Die PIN-Belegung dieser Motorabgangsbuchse entspricht der DESINA-Spezifikation für:

- Drehstrommotor (U1, V1, W1)
- Temperatursensor (T1, T2)
- Motorbremse (B1, B2)

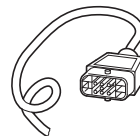
PIN	Funktion	PIN-Anordnung
		
		Motorabgangsbuchse
		Anschlusstecker
1	U1 Motor	
2	Codierung	
3	W 1 Motor	
4	B2 Bremse	
5	T1 Thermistor	
6	B1 Bremse	
7	V1 Motor	
8	T2 Thermistor	
PE	PE	

3.6.2 Anschlussbeispiele zum Motorabgang

Die nachfolgenden Beispiele zeigen bevorzugte Anschaltungen für die Motorabgangsstecker im System Rapid Link.



Der PE-Anschluss der Motorabgangsbuchse ist immer direkt mit dem PE-Anschluss des Energiesteckers verbunden.



RAMO-CM1-2MO für RAMO...

RASP-CM1-2MO für RASP...

Abbildung 51: Motorleitung zur Verbindung des Motorstarters mit dem Motor

ACHTUNG

Die Kompatibilität mit Leitungen anderer Hersteller kann nicht gewährleistet werden!

3.6.2.1 Motorkabelüberwachung

PIN 5 und PIN 8 der Motorabgangsbuchse werden zur Überwachung des Motorabgangssteckers des Motorkabels und zum Thermistorschutz genutzt.

Die Überwachung erfolgt in Abhängigkeit von der Drahtbrücke ② bei RAMO (→ Seite 55) bzw. von DIP-Schalter 1 bei RASP (→ Seite 123).

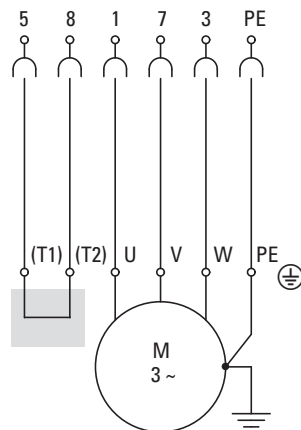


Abbildung 52: Allgemeine Motoranschaltung mit Motorabgangsstecker- und Motorkabelüberwachung



Zur Motorkabelüberwachung müssen beim Betrieb ohne Thermistor die Kabelenden von PIN 5 und PIN 8 im Klemmkasten des Motors gebrückt werden (Kabelüberwachung, T1-T2).

3.6.2.2 Motorkabel mit Thermistoranschluss

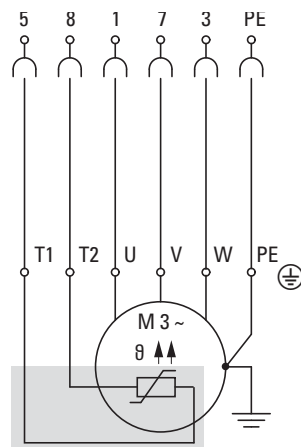


Abbildung 53: Allgemeine Motoranschaltung mit Thermistor-, Motorabgangsstecker- und Motorkabelüberwachung

Bei Motoren mit Thermistoren oder Temperaturschaltern (Thermo-Click) müssen die Leistungsenden (Anschluss PIN 5 und PIN 8) im Klemmkasten des Motors angeschlossen werden (T1-T2).

Bei Motorleitungen ohne die Leitungen für PIN 5 und PIN 8 (z. B. 4-adrige Motorleitungen) müssen die beiden Anschlüsse PIN 5 und PIN 8 direkt im Motorstecker verbunden werden. Im Motorklemmkasten werden hier T1 und T2 mit einem separaten Kabel angeschlossen und mit einem externen Überwachungsgerät (z. B. EMT6) verbunden.

Die Überwachung erfolgt in Abhängigkeit von Drahtbrücke ② bei RAMO (→ Seite 55) bzw. von DIP-Schalter 1 bei RASP (→ Seite 123).

3.6.2.3 Motorkabel mit Anschluss für Motorbremse

Bei Motoren mit angebauter, mechanischer Federdruckbremse kann das Steuergerät dieser Bremse von RAMO-..2... bzw. RASP-..2... mit 277 V AC oder von RAMO-...4 bzw. RASP-...4... mit 480 V AC angesteuert werden. Der Anschluss erfolgt über PIN 4 und PIN 6 im Motorstecker (→ Seite 73).

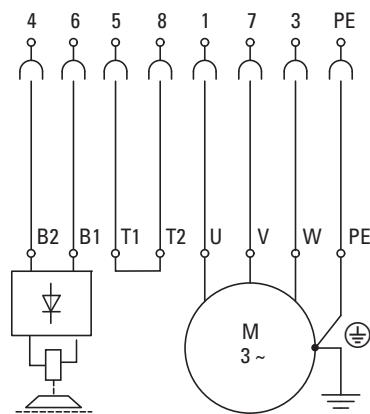


Abbildung 54: Allgemeiner Anschluss mit Bremse

3.6.3 Motorabgang bei RASP

Die Speed Control Unit RASP ist frequenzgesteuert (integrierter Frequenzumrichter) und erfordert im Motorabgang abgeschirmte Motorleitungen.

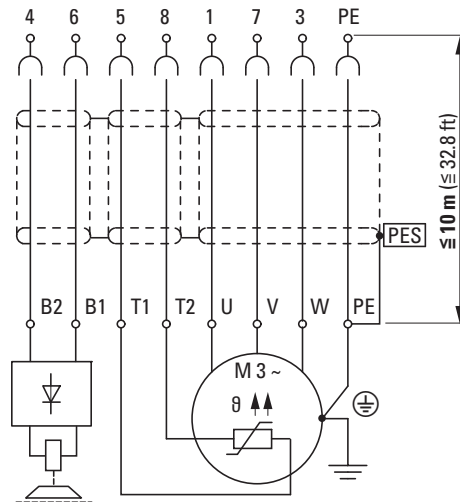


Abbildung 55: Abgeschirmte Motorleitung bei RASP.
Maximal zulässige Motorleitungslänge: 10 m



Beim Betrieb ohne Thermistor müssen die Kabelenden von PIN 5 und PIN 8 im Klemmkasten des Motors gebrückt werden (→ Abschnitt 3.6.2.1, „Motorkabelüberwachung“, Seite 74).



Bei RASP 4.0 muss das Schirmgeflecht der Motorleitung nur am Motor geerdet werden (PES).



GEFAHR

Gefährliche Berührungsspannung

Bei RASP 4.0 müssen vollisolierte Kunststoffstecker im Motorabgang benutzt werden!

ACHTUNG

Das metallische Gehäuse des Motors muss immer geerdet sein – unabhängig von der Art und Ausprägung des Motorkabels.

3.6.4 Abgeschirmte Motorleitung bei RASP

3.6.4.1 Allgemeine Hinweise

Die nachfolgenden Ausführungen beschreiben am Beispiel eines DESINA MOTORFLEX Kabels mit 4G1.0 2 x (2 x 0,75), die erforderlichen Arbeitsschritte zur EMV-gerechten Anbindung einer Netzleitung bei RASP.

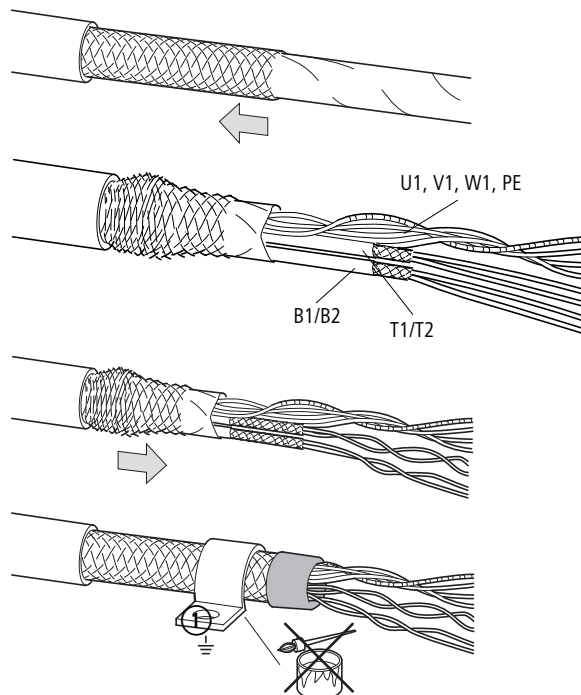


Abbildung 56: EMV-gerechte Anbindung der geschirmten Motorleitung

① 360°-Kontaktsicherung \triangle PES

- ▶ Abmanteln der Motorleitungsenden (Radial- und Längsschnitt).



Stellen Sie zum Abmanteln das Messer so ein, dass die Leiterisolierung und das Schirmgeflecht unverletzt bleiben.

- ▶ Das Schirmgeflecht zurückschieben und die Einzelleitungen freilegen.
- ▶ Die Adern B1 (= N) und B2 (= L) für die externe Bremse sowie T1 und T2 für den Thermistor haben eine separate Ummantelung und ein separates Schirmgeflecht. Diese Leitungen müssen separat abgemantelt werden.
- ▶ Anschließend das äußere Schirmgeflecht der Motorleitung wieder so weit nach vorne schieben, dass die Schirmgeflechte der Adern B1/B2 und T1/T2 großflächig abgedeckt und miteinander verbunden sind.



Die Schirmenden mit einer Gummitülle bzw. mit Isolier- oder Textilband umwickeln, damit das Schirmgeflecht nicht aufspießt.

3 Installation

3.6 Motorabgang

- ▶ Am Klemmkasten des Motors das Schirmgeflecht des Motorkabels an das Erdpotenzial anbinden (PES).

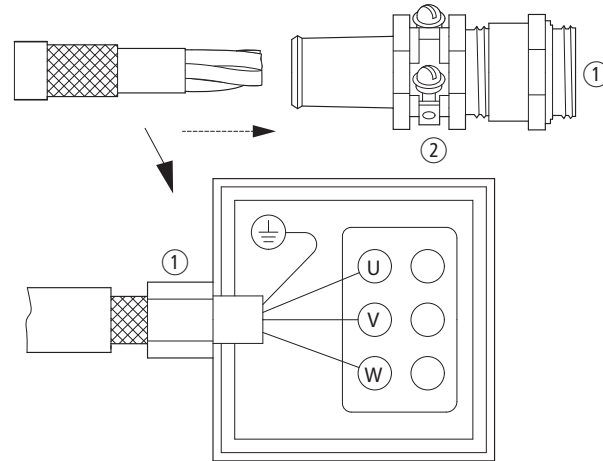


Abbildung 57: 360°-Schirmkontakt am Motorklemmkasten

- ① 360° Kontaktschirmung für das Motorkabel
 - ② Befestigungsschelle mit Schraube für das Schirmgeflecht
- ▶ Die miteinander verdrehten Adern (U, V, W und PE) und die jeweils separat verdrehten Adern B1 und B2 sowie T1 und T2 werden an den entsprechenden Anschlussklemmen im Motor bzw. im Steckanschluss angeschlossen.

Der Untergrund muss farbfrei sein (direkte Kontaktierung).
Die in der Abbildung dargestellte Schirmschelle steht beispielhaft für die großflächige Erdanbindung (PES).

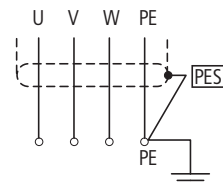


Abbildung 58: Anbindung des Schirmgeflechts (PES) am Motorklemmkasten

3.6.4.2 Hinweise zum Gerätetausch

In den Applikationen, in denen RASP 4.0 ältere Versionen (RA-SP.../C1, RA-SP.../C2, RA-SP...-HE.../C3A) mit metallischen Motorabgangsstecker ersetzen soll, müssen diese metallischen Motorabgangsstecker durch isolierte Motorstecker (Kunststoffstecker) ersetzt werden:
Beispielsweise Motorkabel und Stecker durch RASP-C... ersetzen.

➔ Bei Motorleitungslängen, die kürzer als 5 m sind, muss der metallische Motorstecker (SET-M4/...-HF) nicht ersetzt werden.

Falls in bestehenden Applikationen das vorhandene Motorkabel nicht ersetzt werden soll bzw. kann, sind folgende Maßnahmen für einen sicheren Betrieb möglich:

- Das Schirmgeflecht der Motorleitung in der Nähe des metallische Steckers abmanteln und großflächig mit PE verbinden (PES ➔ ① Seite 77)
Nachteil:
Die hohe Schutzart des Motorkabels und damit die hohe Schutzart des Systems Rapid Link (IP65) wird dadurch an dieser Stelle aufgehoben.
- Der metallische Motorstecker wird durch einen isolierten Motorstecker ersetzt. Schirm des Motorkabels im Stecker isolieren.

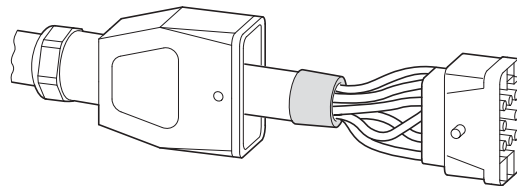


Abbildung 59: Motorkabel im Kunststoffstecker

- Den metallischen Stecker durch einen Stecker mit interner PE-Anbindung für den Kabelschirm ersetzen.

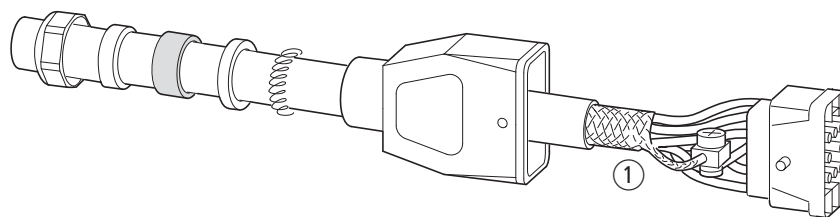


Abbildung 60: Motorkabel mit PE-Anbindung Δ PES

- ① 360°-Kontaktschirmung für das Motorkabel

3.6.4.3 Funktionserde bei RASP

Bei der Speed Control Unit RASP können die Ableitströme gegen Erde (I_{PE}) größer als 3,5 mA sein. Gemäß EN 50178 muss die PE-Anschaltung mit zwei PE-Leitern erfolgen oder mit einer PE-Leitung, deren Querschnitt $\geq 10 \text{ mm}^2$ ist. Bedingt durch die lösbaren Energiestecker im System Rapid Link muss bei RASP der Kühlkörper über eine zweite PE-Leitung dauerhaft mit Erde verbunden sein. Die Anbindung erfolgt dabei über die mit dem Erdungssymbol \oplus gekennzeichnete Schraube.

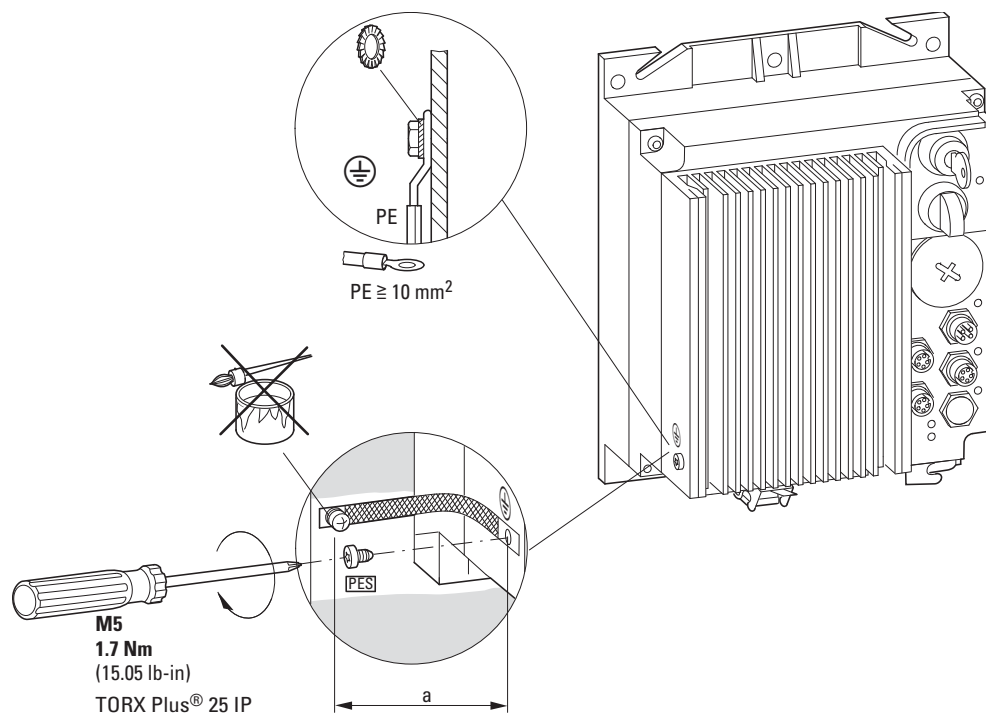


Abbildung 61: Funktionserde (Litze oder Rundleiter)

	a (Litze)	a (Rundleiter in Verbindung mit Ferrit-Kernen)
RASP ohne Reparatur- und Wartungsschalter	$\geq 155 \text{ mm}$	$\sim 300 \text{ mm}$
RASP mit Reparatur- und Wartungsschalter	$\geq 180 \text{ mm}$	$\sim 300 \text{ mm}$



Die Kontaktflächen für die Erdanbindung des Kühlkörpers müssen farbfrei sein.

3.6.4.4 Betriebssicherheit von Steckverbindern



Zur Erhöhung der Betriebssicherheit der Steckverbindung (unbeabsichtigtes Lösen der Verriegelungsbügel) empfehlen wir, die Steckverbindungen am Verriegelungsbügel mit einem Kabelbinder zu sichern.

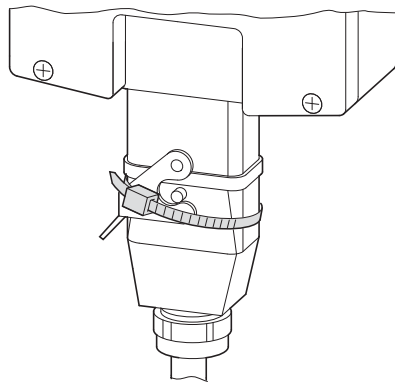


Abbildung 62: Sicherung des Motorabgangssteckers durch Kabelbinder

3.7 Datenbus

Auf die AS-i-Flachleitung können an beliebigen Stellen M12-Abzweige (ZB2-100-AZ1) montiert werden.

Sowohl die mechanische als auch die elektrische Verbindung wird in einem Arbeitsgang geschlossen:

- ▶ Die schwarze Überwurfmutter soweit drehen (lösen), bis die Kontaktspitzen nicht mehr herausragen.
- ▶ Die Zweidraht-Profil-Flachbandleitung einlegen und den Abzweig zuklipsen.
- ▶ Die schwarze Überwurfmutter festdrehen.

Das Gerät bzw. der Teilnehmer ist betriebsbereit.

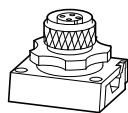


Abbildung 63: Abzweig M12 (Bestelltyp: ZB2-100-AZ1)

Die Rapid-Link-Funktionsmodule haben einen AS-i-M12-Steckanschluss, passend zum Abzweig M12.

PIN	Funktion
1	ASi+
2	–
3	ASi-
4	–



RASP... bietet die Möglichkeit, über die AS-i-Schnittstelle, PIN 2 und PIN 4 mit einer externen Steuerspannung (24 V DC) eine zweite STOPP-Funktion zu aktivieren (→ Seite 126).
Diese erfordert eine zweite AS-i-Flachleitung und den Anschluss RA-XAZ2-1M.

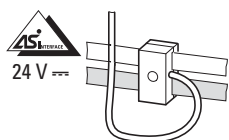


Abbildung 64: RA-XAZ2-1M, AS-i-Abzweig

PIN	Funktion
1	ASi+
2	0 V
3	ASi-
4	+24 V

3.7.1 Verlängerungsleitung

Die Verbindung vom M12-Abzweig ZB2-100-A21 zu den Rapid-Link-Modulen RAMO bzw. RASP kann über die Verlängerungsleitung RA-XM12-1M erfolgen. Die 1 m lange Verbindungsleitung ist mit einer M12-Buchse (Anschluss RAMO, RASP) und einem M12-Stecker (M12-Abzweig) konfektioniert.



Abbildung 65: Verlängerungsleitung RA-XM12-1M

3.7.2 Leitungsführung



Steuer- und Signalleitungen immer räumlich getrennt von Netz- und Motorleitungen verlegen.

Der Datenbus (AS-Interface) sowie die Sensor- und Aktorleitungen sollten nicht direkt parallel zum Energiebus (Netzleitung), zu einer Energieadapterleitung oder zu einer Motorleitung verlegt werden. Die Verlegung in einem gemeinsamen Kabelkanal bzw. Kabelrohr oder das Zusammenlegen mit Kabelbindern muss vermieden werden. Kreuzungen von Signal- und Leistungsleitungen sollten möglichst im rechten Winkel erfolgen. Dies erhöht die Störfestigkeit (EMV) und damit die Betriebssicherheit. Beim frequenzgesteuerten RASP sind weitere Maßnahmen für eine EMV-gerechte Installation erforderlich (→ Seite 77).

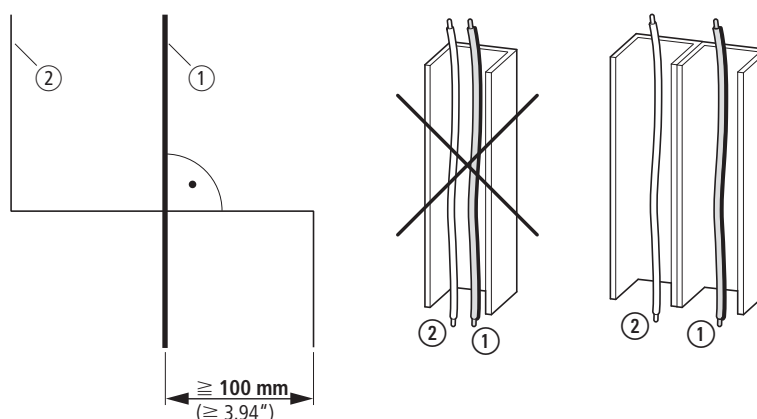


Abbildung 66: Verlegung von Signal- und Leistungsleitungen

- ① Leistungsleitung: Netzanschluss (Energiebus, Adapterleitung), Motorkabel
- ② Steuerleitungen: AS-Interface (Datenbus), Sensor-/Aktoranschluss

3.8 Isolationsprüfung

Die Rapid-Link-Module RAMO und RASP werden geprüft ausgeliefert und erfordern keine zusätzlichen Prüfungen.



GEFAHR

An den Steueranschlüssen (I3, I4, ASi, O3, F) und Leistungsanschlüssen (Energie-Anschlussstecker, Motorabgangsstecker) dürfen mit einem Isolationsprüfgerät keine Prüfungen des Isolationswiderstands durchgeführt werden.

Falls Isolationsprüfungen im Leistungskreis des PDS gefordert werden, müssen Sie die nachfolgend genannten Maßnahmen berücksichtigen.

Rapid-Link-Module

Alle Steckanschlüsse in Steuer- und Leistungsteil abstecken.



GEFAHR

Warten Sie bei RASP mindestens 5 Minuten nach Abschalten der Versorgungsspannung, bevor Sie einen Leistungsanschluss trennen.

Überprüfung der Motorkabelisolation

Der Motorabgangsstecker muss von dem Rapid-Link-Modul RAMO bzw. RASP getrennt sein. Der Isolationswiderstand des Motorkabels wird zwischen den einzelnen Phasenleitern sowie zwischen jedem Phasenleiter und dem Schutzleiter gemessen.

Der Isolationswiderstand muss größer als 1 M Ω sein.

Überprüfung der Netzkabelisolation

Der Energie-Anschlussstecker muss von dem Rapid-Link-Modul RAMO bzw. RASP getrennt sein. Der Isolationswiderstand des Netzkabels wird zwischen den einzelnen Phasenleitern sowie zwischen jedem Phasenleiter und dem Schutzleiter gemessen.

Der Isolationswiderstand muss größer als 1 M Ω sein.

Überprüfung der Motorisolation

Das Motorkabel muss im Klemmkasten an allen Anschlüssen (U, V, W, B1, B2, T1, T2, PE) getrennt und die Brückenschaltungen (Stern oder Dreieck) geöffnet sein. Der Isolationswiderstand wird zwischen den einzelnen Motorwicklungen gemessen. Die Messspannung muss mindestens der Nennspannung des Motors entsprechen, sie darf jedoch 1000 V nicht überschreiten.

Der Isolationswiderstand muss größer als 1 M Ω sein.



Berücksichtigen Sie die Hinweise des Motorherstellers zur Prüfung des Isolationswiderstands.

4 Betrieb

4.1 Checkliste zur Inbetriebnahme

Vor der Inbetriebnahme der Rapid-Link-Module RAMO und RASP sollten folgende Punkte (Checkliste) geprüft werden:

Nr.	Tätigkeit	Bemerkung
1	Die Montage und Verdrahtung sind gemäß den Montageanweisungen (→ IL3406019Z und IL3406020Z) erfolgt.	
2	Etwaige Rückstände der Verdrahtung, Leitungsstücke sowie sämtliche verwendeten Werkzeuge wurden aus der Umgebung von RAMO, RASP, Motor und Antriebseinheit entfernt.	
3	Alle Steckverbindungen im Leistungsteil und Steuerteil sind gemäß dem hier vorliegenden Handbuch hergestellt. → Der AS-i-Bus muss auch im Handbetrieb aufgesteckt und mit Spannung versorgt sein.	
4	Die an den Rapid-Link-Modulen RAMO und RASP angeschlossenen Leitungen sind nicht kurzgeschlossen und nicht mit Erde (PE) verbunden, ausgenommen PE-Leitung.	
5	Bei der Speed Control Unit RASP ist der Kühlkörper ordnungsgemäß geerdet (PE).	
6	Alle elektrischen Anschlüsse am Motor sind ordnungsgemäß ausgeführt. → Metallische Motorstecker sind bei RASP nur bis zu einer Motorleitungslänge von 5 m zulässig!	
7	Jede Phase der Versorgungsspannung (Energiebus: L1, L2, L3) ist mit einer Sicherung abgesichert.	
8	Die Rapid-Link-Module RAMO, RASP und der Motor sind auf die Netzspannung angepasst. → Abschnitt 1.3, „Bemessungsdaten“, Seite 12, Schaltungsart (Stern, Dreieck) des Motors geprüft.	
9	Die Qualität und die Menge der Kühlluft entsprechen der geforderten Umgebungsbedingung für RAMO, RASP und Motor.	
10	Alle angeschlossenen Steuerleitungen (I3, I4 und AS-i) gewährleisten die Stopp-Bedingungen.	
11	Die werkseitig voreingestellten Parameter wurden anhand der Parameterliste kontrolliert.	
12	Die Wirkrichtung einer angekoppelten Maschine erlaubt den Motorstart.	
13	Alle NOT-AUS- und Schutzfunktionen befinden sich im ordnungsgemäßen Zustand.	

4 Betrieb

4.2 Warnhinweise zum Betrieb

4.2 Warnhinweise zum Betrieb

Beachten Sie bitte folgende Hinweise.



GEFAHR

Die Inbetriebnahme darf nur durch qualifiziertes Fachpersonal vorgenommen werden.



GEFAHR

Gefährliche elektrische Spannung!

Die Sicherheitsvorschriften der Seiten I und II müssen berücksichtigt werden.

ACHTUNG

Kontrollieren Sie vor dem ersten Einschalten der Versorgungsspannungen (400 V AC) ob alle Adern korrekt in den richtigen Klemmen fixiert sind und alle PE- und Erdverbindungen hergestellt sind.



GEFAHR

Die Motorabgangsbuchsen stehen unter Spannung, wenn die Versorgungsspannung (Netzspannung) angeschlossen ist. Die Steuerklemmen sind vom Netzpotential isoliert.



GEFAHR

Bei RAMO steht auch im AUS-/STOP-Zustand am Ausgang gefährliche Spannung bei eingeschalteter Versorgungsspannung an.



GEFAHR

Ziehen Sie den Motor- und Energiestecker nicht im Stromführenden Zustand.



GEFAHR

Auch im ausgeschalteten Zustand steht am Ausgang zur Bremse gefährliche Spannung bei eingeschalteter Versorgungsspannung an.

4.2.1 Spezifische Warnhinweise zu RAMO

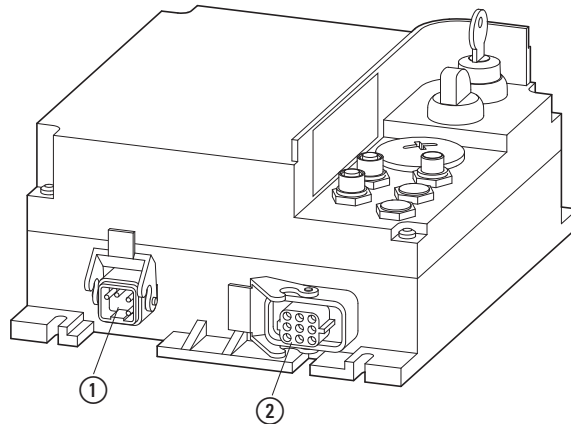


Abbildung 67: Anschlüsse im Leistungsteil von RAMO

- ① Energiestecker
- ② Motorabgangsbuchse

Beispiele für die Warnhinweise auf der Motor Control Unit RAMO

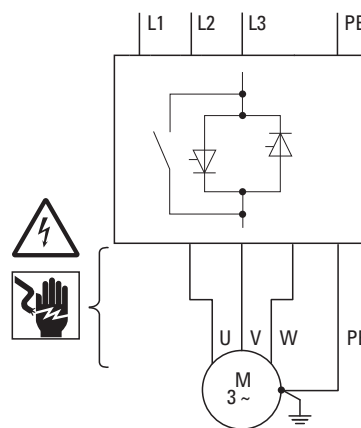


Abbildung 68: Direkter Starter RAMO-Dx0...-C3...

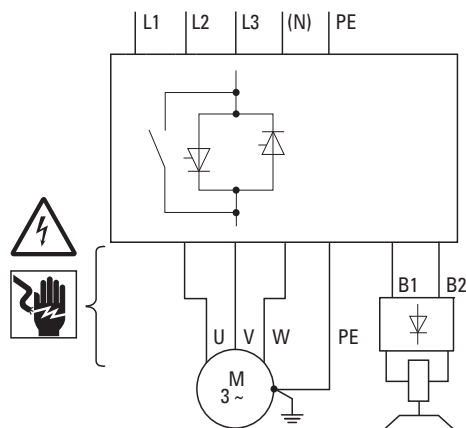


Abbildung 69: Direkter Starter mit Bremsansteuerung RAMO-Dx2...-C3...

4 Betrieb

4.2 Warnhinweise zum Betrieb

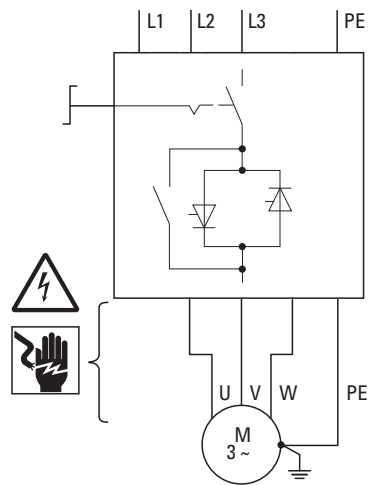


Abbildung 70: Direktstarter mit Reparatur- und Wartungsschalter RAMO-Dx0...-C3xR...

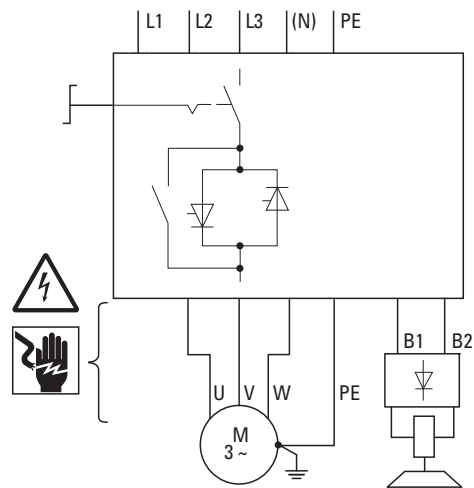


Abbildung 71: Direktstarter mit Reparatur- und Wartungsschalter und Bremsansteuerung RAMO-Dx2...-C3xR...

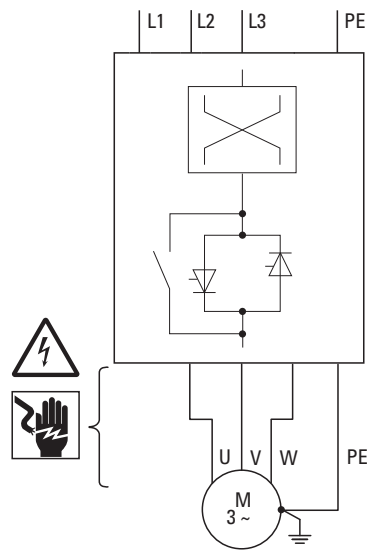


Abbildung 72: Wendestarter RAMO-Wx0...-C3...

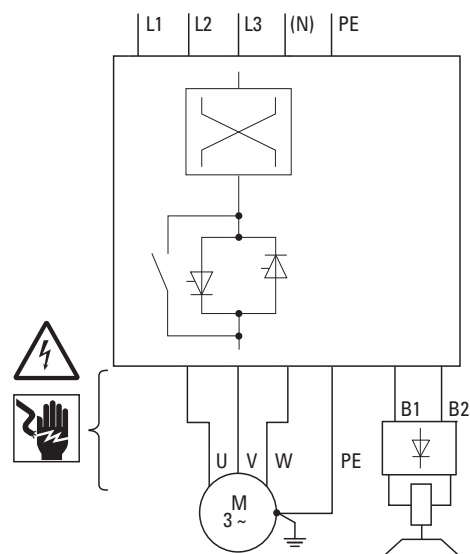


Abbildung 73: Wendestarter mit Bremsansteuerung RAMO-Wx2...-C3...

4 Betrieb

4.2 Warnhinweise zum Betrieb

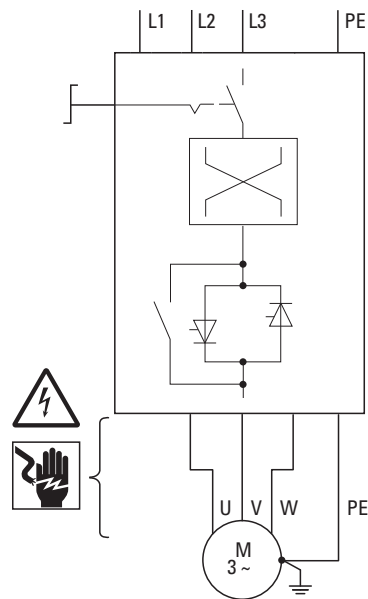


Abbildung 74: Wendestarter mit Reparatur- und Wartungsschalter RAMO-Wx0...-C3xR...

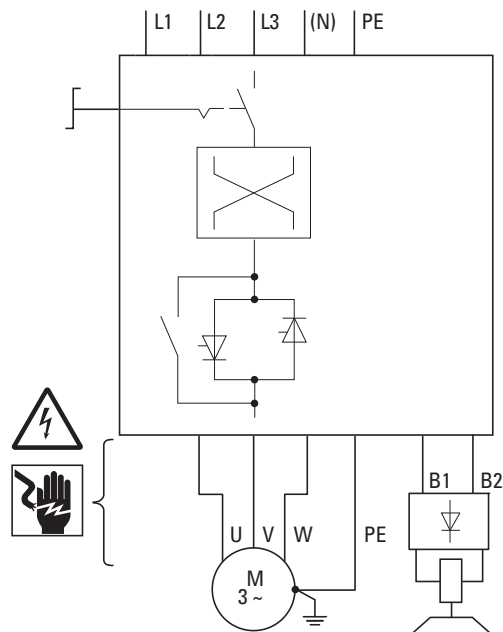


Abbildung 75: Wendestarter mit Reparatur- und Wartungsschalter und Bremsansteuerung RAMO-Wx2...-C3xR...

4.2.2 Spezifische Warnhinweise zu RASP

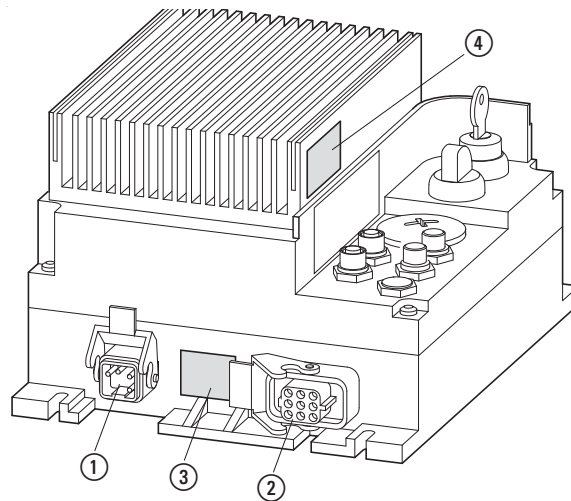


Abbildung 76: Anschlüsse im Leistungsteil von RASP und Warnhinweise

- ① Energiestecker
- ② Motorabgangsbuchse
- ③ Warnhinweis (Entladezeit der Zwischenkreiskondensatoren)
- ④ Warnhinweis (Übertemperatur des Kühlkörpers)

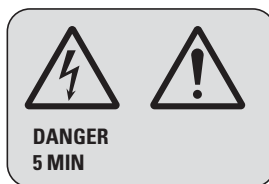
zu ③



GEFAHR

Bei RASP stehen auch nach dem Abschalten der Versorgungsspannung die Bauteile und Anschlüsse im Leistungsteil (Energiestecker, Motorabgangsbuchse) noch bis zu 5 Minuten unter Spannung (Entladezeit der Zwischenkreiskondensatoren).

Warnhinweis beachten!



4 Betrieb

4.2 Warnhinweise zum Betrieb

zu ④



GEFAHR

Am Kühlkörper des RASP können im Betrieb hohe Temperaturen auftreten.

Kühlkörper nicht berühren!



ACHTUNG

Überprüfen Sie, ob durch den Start des Motors keine Gefährdungen entstehen. Koppeln Sie die angetriebene Maschine ab, wenn bei einem falschen Betriebszustand eine Gefährdung entsteht.



Sollen Motoren mit Frequenzen betrieben werden, die höher als die standardmäßigen 50 bzw. 60 Hz sind, so müssen diese Betriebsbereiche vom Motorhersteller zugelassen sein. Andernfalls kann es zu einer Beschädigung der Motoren kommen.

4.3 Bedien- und Anzeigeelement

4.3.1 Hand-Steuerung

Die Rapid-Link-Module RAMO und RASP haben serienmäßig eine Hand-Steuerung (Vor-Ort-Steuerung). Sie besteht aus einem Schlüsselschalter und in den Ausprägungen RAMO-W und RASP aus einem Drehrichtungswahlschalter.

Die Hand-Steuerung ermöglicht:

- eine einfache Inbetriebnahme,
- den Vor-Ort-Betrieb bei Einricht- und Wartungsarbeiten,
- den Handbetrieb einer einzelnen Antriebseinheit, unabhängig vom automatischen Betrieb der Gesamtanlage,
- den gesicherten (verriegelten) Handbetrieb innerhalb eines mit Endschaltern gesicherten Bereichs (→ Abschnitt 2.7, „Sensor-Eingänge I3 und I4“, Seite 43).

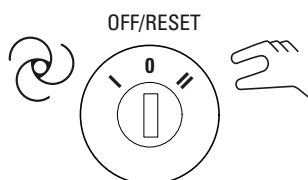


Abbildung 77: Schlüsselschalter



Der Schlüssel ist in allen Schalterstellungen rastend und kann in allen Stellungen gesteckt und gezogen werden.

Der Schlüsselschalter kann in drei verschiedene Stellungen gebracht werden.

Stellung	Funktion	Beschreibung
	Automatikbetrieb	Automatischer Betrieb über AS-Interface durch die Kopfsteuerung (SPS)
	Handbetrieb	Vor-Ort-Betrieb, auch ohne AS-Interface-Parameter. Die AS-Interface-Spannung muss anliegen (LED leuchtet). Bei RAMO-W und RASP erfolgt die Start-Freigabe mit dem Drehrichtungswahlschalter (FWD, REV). Bei RAMO-D erfolgt die Start-Freigabe mit dem Schlüsselschalter (Stellung „Hand“).
OFF/RESET	Aus Reset-Befehl	In dieser Position führen RAMO und RASP keine Steuerbefehle aus, unabhängig von der Steuerquelle. Störmeldungen Motor-LED leuchtet: <ul style="list-style-type: none"> • rot → Fehler steht an, Reset nicht erfolgt. • rot blinkend → Fehler behoben, Reset kann erfolgen. Für den Reset-Befehl muss diese Position für etwa 1 Sekunde geschaltet bleiben. Bei RASP wird in dieser Schalterstellung ein Reset-Befehl an den Frequenzumrichter geschaltet (DI5).

4 Betrieb

4.3 Bedien- und Anzeigeelement

Bei den Rapid-Link-Modulen RAMO-W... (Wendeschalter) und RASP (Drehzahlsteller) kann im Handbetrieb mit dem Wahlschalter die geforderte Drehfeldrichtung ausgewählt werden:

- FWD = Forward. Freigabe Rechtsdrehfeld (L1 → U, L2 → V, L3 → W)
- REV = Reverse. Freigabe Linksdrehfeld (L1 → W, L2 → V, L3 → U)

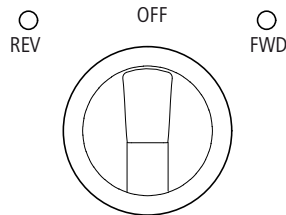


Abbildung 78: Drehfeldrichtung

Die ausgewählte und freigegebene Drehfeldrichtung wird durch die grünen LEDs FWD und REV angezeigt. Der Wahlschalter für die Drehfeldrichtung erlaubt drei Schalterstellungen. In der Schalterstellung OFF sind die Rapid-Link Module im Handbetrieb gesperrt.









Der Wahlschalter für die Drehfeldrichtung ist in allen Stellungen rastend.

4.3.2 LED-Anzeigen

Die im System Rapid Link eingesetzten LEDs sind zum Teil mehrfarbig und ermöglichen die Anzeige unterschiedlicher Betriebszustände. Die nachfolgende Tabelle zeigt die möglichen Zustände auf:

Tabelle 8: LED-Betriebsanzeigen (Beispiel AS-i-LED)

AS-i-LED	Anzeige	Beschreibung
		
	aus (keine Anzeige)	Keine Versorgungsspannung aufgeschaltet.
	grün	Die Datenkommunikation ist aktiv.
	rot	<ul style="list-style-type: none"> • Der Datenaustausch ist unterbrochen und die Kommunikation über die Datenschnittstelle blockiert. • Der Prozessor für die Kommunikation <ul style="list-style-type: none"> • wartet auf eine Anfrage oder • wurde durch die Kommunikationsüberwachung (Watchdog) zurückgesetzt (Reset). • Die Geräteadresse ist nicht projektiert.
	rot/gelb blinkend	<ul style="list-style-type: none"> • Der Teilnehmer (Slave) wartet auf die Zuweisung der Adresse. • Der Datenaustausch ist nicht möglich.
	rot/grün blinkend	Peripheriefehler (Signal am FID-Eingang erzeugt)

5 Motorstarter RAMO

5.1 Benennung

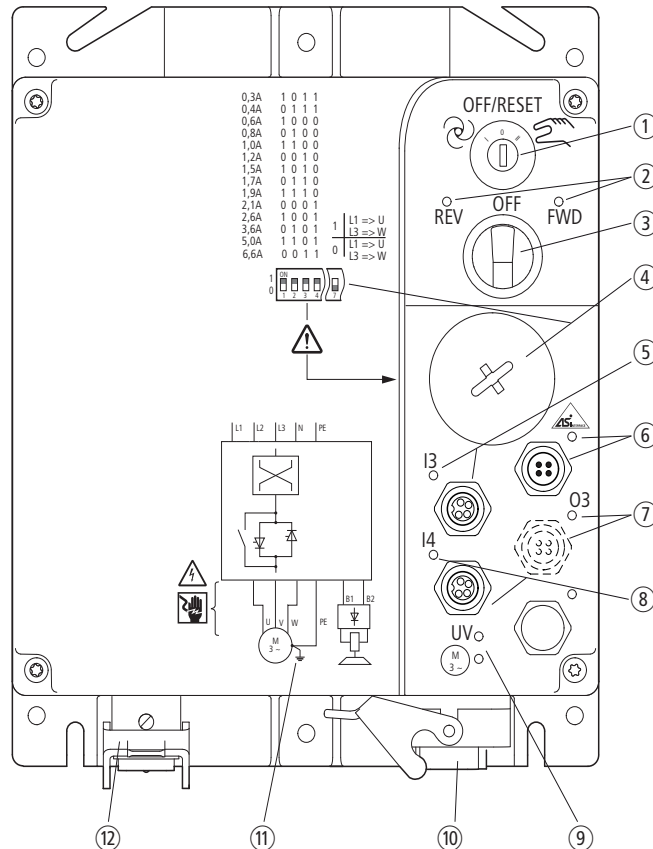


Abbildung 79: Übersicht RAMO

- ① Schlüsselschalter für Hand- und Automatikbetrieb und Reset
- ② LED-Anzeigen zum Drehfeld der Motorsspannung
 - FWD = Rechtsdrehfeld (Forward Run)
 - REV = Linksdrehfeld (Reverse Run)
- ③ Wahlschalter für die Drehfeldrichtung (FWD, REV) im Handbetrieb, nur bei RAMO-W...
- ④ Aufdruck: Zuordnung der DIP-Schalterstellungen zum Motorstrom-Schutzwert, unter der Verschlusschraube
- ⑤ Sensor-Eingang I3 (M12-Buchse)
- ⑥ Anschluss AS-Interface (M12-Stecker) mit LED-Anzeige
- ⑦ Aktor-Ausgang O3 (M12-Stecker) mit LED-Anzeige – nur in der Ausprägung RAMO-DA... und RAMO-WA...
- ⑧ Sensor-Eingang I4 (M12-Buchse) mit LED-Anzeige
- ⑨ Zustandsanzeige (LED):
 - UV = leuchtet grün, wenn die Versorgungsspannung (400 V AC) und die AS-Interface-Spannung (24 V DC) anliegen
 - Motor = leuchtet rot, wenn RAMO eine Störung erkannt hat
- ⑩ Motorabgangsstecker
- ⑪ Blockschaltbild Leistungsanschlüsse RAMO-W...
- ⑫ Energiestecker (Versorgungsspannung 3 AC 400 V, N, PE)

5 Motorstarter RAMO

5.2 Merkmale

5.2 Merkmale

RAMO (Motor Control Unit) ist ein elektronischer Motorstarter (EMS) für den direkten Start von Drehstrommotoren bis 6,6 A (\triangleq 3 kW bei 400 V). RAMO schaltet im Energiezweig mit Thyristoren und Relais. Dies ermöglicht eine Lebensdauer von mehr als 10 Millionen Schaltzyklen.

RAMO ist in zwei Ausprägungen erhältlich:

- RAMO-**D**... = Direktstarter für eine Drehrichtung
- RAMO-**W**... = Wendestarter für zwei Drehrichtungen (FWD, REV)

Die Drehzahl des gesteuerten Motors ist nach dem Hochlauf konstant und von der Frequenz der speisenden Versorgungsspannung (Energiebus, 50/60 Hz) vorgegeben. Der dreiphasige Motorschutz ermöglicht den geschützten Betrieb von Drehstrommotoren im Bereich von 0,3 A (\triangleq 90 W bei 400 V) bis 6,6 A (\triangleq 3 kW bei 400 V). In Verbindung mit der integrierten Thermistor-Überwachung kann ein sogenannter „Motorvollschutz“ gewährleistet werden.

Der interne Transistorschalter ermöglicht die Ansteuerung von Federdruckbremsen mit Gleichstrom-Luftmagnet. Für den Bremsgleichrichter wird eine gesteuerte Versorgungsspannung von 230 V AC bzw. 400 V AC ausgegeben (→ Abbildung 52, Seite 74).



GEFAHR

Das Öffnen des RAMO durch den Anwender ist nicht vorgesehen und darf nur im spannungsfreien Zustand erfolgen!

5.3 Anschlüsse

Die Motor Control Unit RAMO wird anschlussfähig ausgeliefert.
Alle Anschlüsse erfolgen über steckbare Verbindungen.

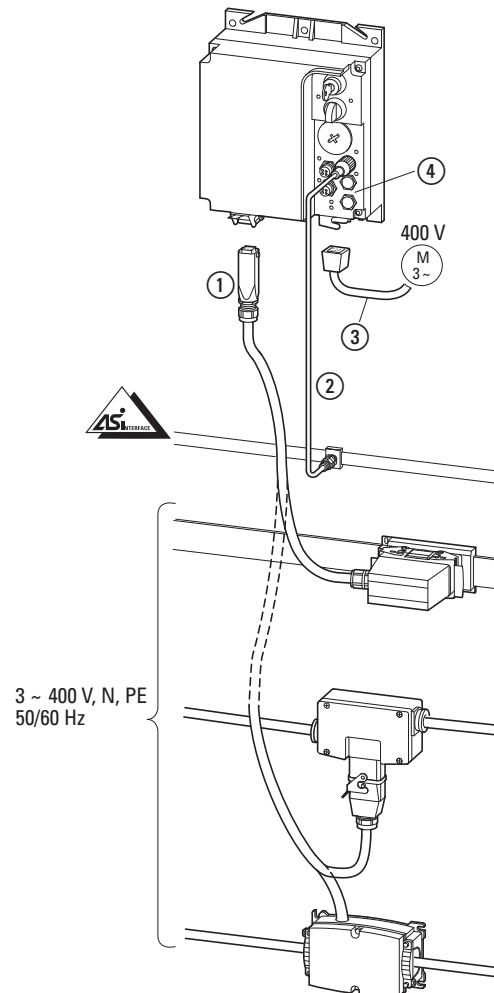


Abbildung 80: Anschlüsse an RAMO

- ① Energiestecker: Spannungsversorgung (3 AC 400 V, N, PE) über eine Energieadapterleitung
(→ Abschnitt 3.5, „Energieanschlusstecker RA...C3...“, Seite 72)
- ② AS-Interface, Datenbus zur Steuerung von RAMO im Automatikbetrieb
- ③ Motoranschluss: Motorabgangsbuchse gemäß DESINA Spezifikation
- ④ Sensor- (I3 + I4) und Aktor-Anschlüsse (O3)

5 Motorstarter RAMO

5.4 Spezielle technische Daten

5.4 Spezielle technische Daten

Die nachfolgenden Tabellen zeigen die technischen Daten der Motor Control Unit (RAMO) in den einzelnen Leistungsgrößen mit der zugeordneten Motorleistung.



Die Zuordnung der Motorleistung erfolgt gemäß dem Bemessungsstrom.



Die Motorleistung kennzeichnet die abgegebene Wirkleistung an der Antriebswelle eines normalen, vierpoligen, innen- oder außenbelüfteten Drehstrom-Asynchronmotors mit 1500 min⁻¹ (bei 50 Hz) und 1800 min⁻¹ (bei 60 Hz) Umdrehungen.

	Formelzeichen	Einheit	RAMO-D	RAMO-W
Ausprägung			Direktstarter L1 → U, L2 → V, L3 → W	Wendestarter FWD: L1 → U, L2 → V, L3 → W REV: L1 → W, L2 → V, L3 → U
Blockschaltbild			→ Seite 99	→ Seite 100
Bemessungsstrom (I _e)	I _e	A	6,6	
Einstellbarer Motorschutz		A	0,3 - 6,6	
Zugeordnete Motorleistung bei 440 - 480 V, 60 Hz	P	kW	0,09 - 3	
	P	HP	0,14 - 3	
Netzseite (Primärseite)				
Anzahl der Phasen			3	
Bemessungsspannung	U _{LN}	V	400 V - 15 % - 480 V + 10 %, 45 - 66 Hz	
Eingangsstrom	I _{LN}	A	0,3 - 6,6	
Bremsen				
Steuerspannung (externe Bremse)	U	V	RAMO-Dx2... : 230/277 (50/60 Hz) RAMO-Dx4... : 400/480 (50/60 Hz)	RAMO-Wx2... : 230/277 (50/60 Hz) RAMO-Wx4... : 400/480 (50/60 Hz)
Laststrom (externe Bremse)	I	A	≤ 0,6 A, max. ≤ 6 A für 120 ms	
Verlustleistung bei Bemessungsstrom (I _e)	P _v	W	max. 8 W, abhängig von Motorstrom, Bremse und Ausgang O3	
Gewicht (ohne/mit Reparatur- und Wartungsschalter)	m	kg	1,5/1,7	1,6/1,8
Reaktionszeit				
Motor einschalten (Automatik) ¹⁾	t _{ON}	ms	Motor 20-35, Bremse 20-35	
Motor ausschalten (Automatik) ¹⁾	t _{OFF}	ms	Motor 20-35, Bremse 20-35	
Motor ausschalten (Schnellstopp)	t _{off}	ms	Motor 20-35, Bremse 20-35	
O3 einschalten	t _{ON}	ms	2 - 20	
O3 ausschalten	t _{OFF}	ms	2 - 20	
Mindestimpulsdauer I3/I4	t _{ON}	ms	5	

1) ohne Buslaufzeit, in Abhängigkeit von der Steuerung (SPS)

5.5 Blockschaltbilder

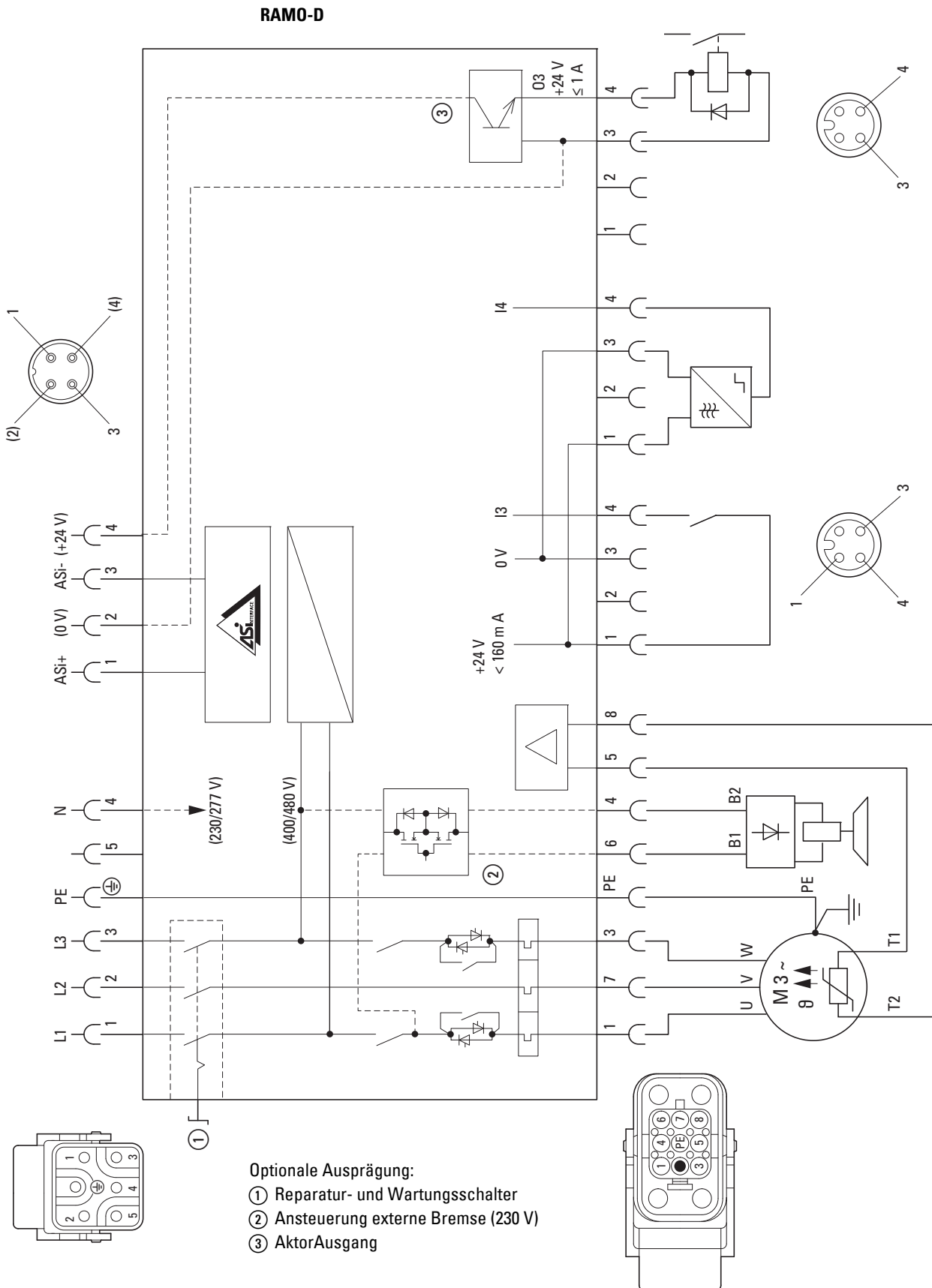


Abbildung 81: Blockschaltbild RAMO-D...

5 Motorstarter RAMO

5.5 Blockschaltbilder

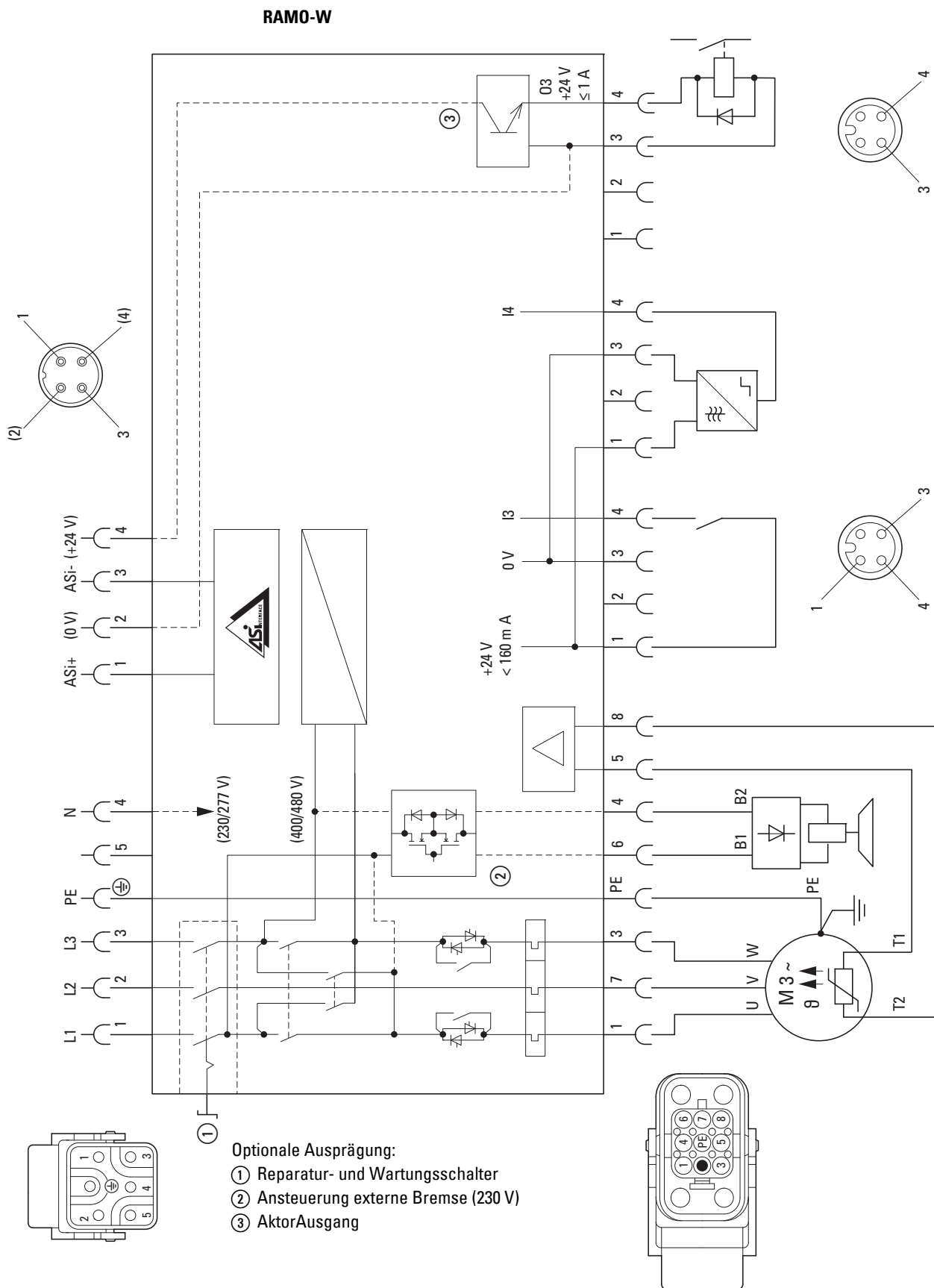
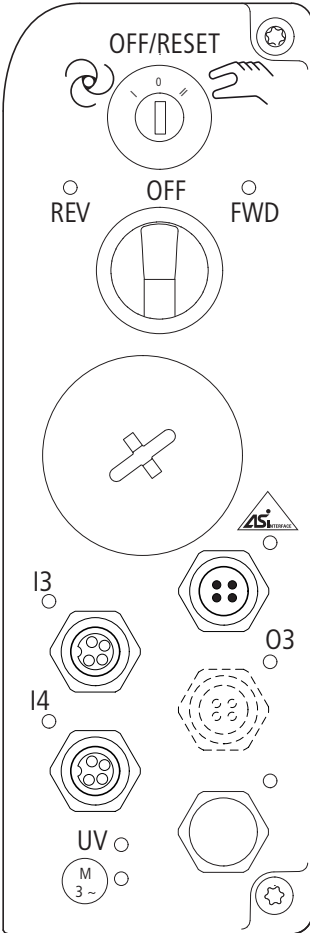



Abbildung 82: Blockschaltbild RAMO-W...

5.6 Betrieb


5.6.1 LED-Anzeigen

Die LED-Anzeigen der Motor Control Unit RAMO zeigen die Betriebszustände an und ermöglichen eine schnelle Diagnose.

LED	Zustand	Beschreibung
	FWD	Rechtsdrehfeld der Motorspannung (U-V-W)
	aus	nicht angesteuert
	grün	aktiviert (RUN-Modus)
	blinkt grün	angesteuert: <ul style="list-style-type: none"> aber gesperrt durch die Schnellstopp-Funktion der Sensor-Eingänge (I3, I4). aber gesperrt, weil beim Einschalten der Versorgungsspannung (400 V oder AS-i) der Schüsselschalter in der Stellung HAND stand. → Reset-Befehl erforderlich.
	REV	Linksdrehfeld der Motorspannung (W-V-U) Nur bei RAMO-W...!
	aus	nicht angesteuert
	grün	aktiviert (RUN-Modus)
	blinkt grün	angesteuert: <ul style="list-style-type: none"> aber gesperrt durch die Schnellstopp-Funktion der Sensor-Eingänge (I3, I4). aber gesperrt, weil beim Einschalten der Versorgungsspannung (400 V oder AS-i) der Schüsselschalter in der Stellung HAND stand. → Reset-Befehl erforderlich.
		AS-Interface
	aus	keine Versorgungsspannung in der AS-i-Elektronik: AS-i-Anschlussleitungen prüfen AS-i-Netzteil (Kopfsteuerung) prüfen
grün	Kommunikation aktiv, normaler Betrieb	
rot	keine Kommunikation: <ul style="list-style-type: none"> Kopfsteuerung (Master) im Stopp-Modus. RAMO nicht oder mit der falschen Adresse (ID) eingetragen. RAMO im Reset-Modus. 	
blinkt rot/ gelb	AS-i-Adresse = 0 → AS-i-Adresse einstellen	
blinkt rot/ grün	Peripheriefehler (→ Abschnitt 4.3.2, „LED-Anzeigen“, Seite 94)	
I3	Sensor-Eingang I3	
aus	<ul style="list-style-type: none"> nicht angeschlossen nicht angesteuert (kein Eingangssignal) 	
grün	I3 angesteuert (Eingangssignal)	

5 Motorstarter RAMO

5.6 Betrieb

LED	Zustand	Beschreibung
I4	aus	<ul style="list-style-type: none"> nicht angeschlossen nicht angesteuert (kein Eingangssignal)
	grün	I4 angesteuert (Eingangssignal)
O3		Aktor-Ausgang O3 Nur bei RAMO-DA.../ RAMO-WA...!
	aus	<ul style="list-style-type: none"> nicht angesteuert
	grün	O3 angesteuert (Ausgangssignal)
UV	aus	Die Versorgungsspannung 400 V und/oder AS-i (30 V DC) fehlt oder der Reparaturschalter ist ausgeschaltet.
	grün	Versorgungsspannung 400 V und AS-i (30 V DC) eingeschaltet.
		Sammelstörmeldung des RAMO
	aus	keine Störmeldung
	rot	Störmeldung: Ein Fehler wurde erkannt und steht dauerhaft an. <ul style="list-style-type: none"> Motor-Überlast (Überstrom) <ul style="list-style-type: none"> → Motor und Antriebseinheit prüfen (Reset bei abgekühltem Motor) → Kurzschluss in der Motorleitung → DIP-Schalter (DIP 1- DIP 4) kontrollieren Thermistor- / Kabel-Überwachung <ul style="list-style-type: none"> → Motor und Antriebseinheit prüfen (Reset bei abgekühltem Motor) → keine Motorleitung angeschlossen (Motor-Abgangsbuchse) → Brücke T1/T2 im Motor-Klemmkasten fehlt bei Motoren ohne Temperatursensor → Drahtbrücke (②, Abbildung 83, Seite 103) bei abgesteckter Motorleitung, nicht geschlossen (→ nur für Service) DIP-Schalter (unter der Verschlusschraube) mit ungültigen Einstellungen (→ Seite 104) Überlast/Kurzschluss bei den Sensor-Eingängen I3/I4 oder Aktor-Ausgang O3 Stromuntergrenze unterschritten (→ Seite 107) Bei einem kurzzeitig aufgetretenen oder behobenen Fehler blinkt diese LED bis zum Reset → Seite 107 Befehl (Schlüsselschalter).
blinkt rot	Der erkannte Fehler (Ursache der Störmeldung) wurde behoben. Mit dem Schlüsselschalter kann jetzt in Stellung OFF/RESET die Störmeldung quittiert werden (→ Die Motor-LED verlöscht).	

5.6.2 DIP-Schalter einstellen

Vor Inbetriebnahme der Motor Control Unit (RAMO) muss die Stromüberwachung auf den Motornennstrom eingestellt werden. Sie ist im Auslieferungszustand deaktiviert und würde beim Einschalten der Netzspannung direkt eine Störmeldung hervorrufen (Motor-LED leuchtet). Zum Einstellen der DIP-Schalter muss die Verschlusschraube (M40 x 1,5) geöffnet werden.

ACHTUNG

Die DIP- und Drahtbrückenschalter unter der Verschlusschraube dürfen nur betätigt werden, wenn der Schlüsselschalter in der Stellung OFF/RESET steht. Ein Umschalten im Betrieb kann einen ungewollten Motorstart hervorrufen.

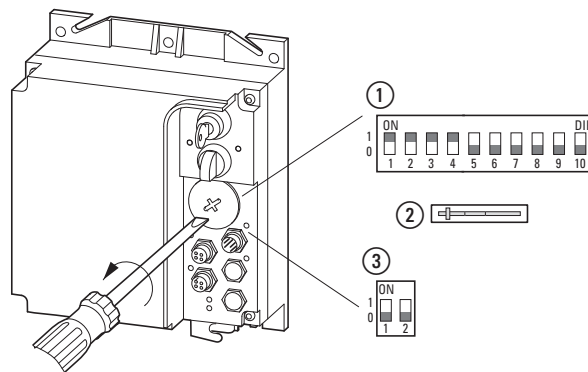


Abbildung 83: DIP-Schalter unter der Verschlusschraube

Verschlusschraube RAMO:

- ① Stromgrenzwerte und Funktionen, DIP-Schalter
- ② Thermistor- und Motorkabelüberwachung (Drahtbrücke)
- ③ Quick Stop (→ Abschnitt 5.6.2.7, „Bit DQ3 – Quick Stop“, Seite 107)



Die Drahtbrücke (DIP-Schalter ②) ist in der Werkseinstellung geöffnet. Im geschlossenen Zustand wird die Störmeldung der Thermistor- und Motorkabelüberwachung deaktiviert. (→ Abschnitt 2.12, „Thermistor- und Motorkabelüberwachung“, Seite 54)

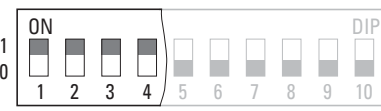
5 Motorstarter RAMO

5.6 Betrieb

5.6.2.1 Stromüberwachung (DIP 1 - DIP 4)

Die Grenzwerte für die Motorstromüberwachung werden mit den DIP-Schaltern DIP 1 bis DIP 4 eingestellt.

Tabelle 9: Einstellung der Stromwerte mit DIP-Schaltern



Schalter- stellung	Motorstrom	zugeordnete Motorleistung bei 400 V, 50 Hz	zugeordnete Motorleistung bei 440 V - 480 V, 60 Hz
1 1 1 1	keine Funktion (Auslieferungszustand) ¹⁾	–	–
1 0 1 1	0,3 A	90 W	0.14 HP
0 1 1 1	0,4 A	120 W	0.16 HP
1 0 0 0	0,6 A	180 W	0.25 HP
0 1 0 0	0,8 A	250 W	0.33 HP
1 1 0 0	1,0 A	370 W	0.5 HP
0 0 1 0	1,2 A	370 W	0.5 HP
1 0 1 0	1,5 A	550 W	0.75 HP
0 1 1 0	1,7 A	550 W	0.75 HP
1 1 1 0	1,9 A	750 W	1 HP
0 0 0 1	2,1 A	750 W	1 HP
1 0 0 1	2,6 A	1,1 kW	1.2 HP
0 1 0 1	3,6 A	1,5 kW	2 HP
1 1 0 1	5,0 A	2,2 kW	3 HP
0 0 1 1	6,6 A	3 kW	3 HP
0 0 0 0	keine Funktion ¹⁾	–	–

- 1) Deaktivierte Stromüberwachung.
RAMO kann nicht betrieben werden. Die rote LED im Motorsymbol leuchtet.
Ein Sammelfehler steht an.

5.6.2.2 Sensor-Eingänge I3 und I4 (DIP 5)

Die Sensor-Eingänge I3 und I4 sind für Eingangssignale mit ansteigenden Flanken (Schließer, drahtbruchsicher) aufgebaut. Im Auslieferungszustand ist der DIP-Schalter 5 dazu in Stellung 0 (= OFF) eingestellt. Das Sensorsignal wird im RAMO und im AS-Interface unverändert verarbeitet.

Bei Verwendung von nach Null schaltenden Sensoren (Öffner) muss der DIP-Schalter 5 in Stellung 1 (= ON) gestellt werden. Für die RAMO-interne Verarbeitung wird das Signal dann invertiert. Über AS-Interface wird das Originalsignal gesendet. Es kann in der übergeordneten Kopfsteuerung (Master) bei Bedarf invertiert werden.

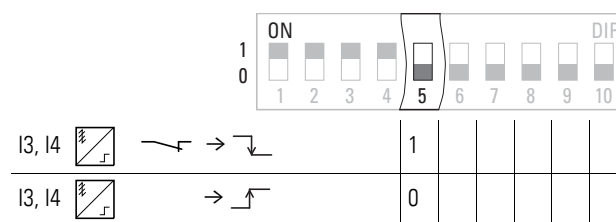
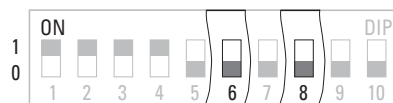


Abbildung 84: Konfigurieren der Sensor-Eingänge I3 und I4

5.6.2.3 Schnellstopp und verriegelter Handbetrieb (DIP 6 und DIP 8)



Direktstarter RAMO-D

DIP-Schalter	Konfiguration	Wiederanlaufbedingung im Handbetrieb	Wiederanlaufbedingung im Automatikbetrieb
6 8	Funktionen von I3 und I4		
0 0	keine Funktion (Auslieferungszustand)	–	–
1 0	I3 und I4 stoppen den Motor im Automatik- und Handbetrieb	Schlüsselschalter-Reset	Befehlswechsel über AS-i
0 1	I3 stoppt den Motor im Automatikbetrieb	–	Befehlswechsel über AS-i
1 1	I3 stoppt den Motor im Automatik- und Handbetrieb	Schlüsselschalter-Reset und I3 nicht weiter aktiv	Befehlswechsel über AS-i

Wendestarter RAMO-W

DIP-Schalter		Konfiguration	Wiederanlaufbedingung im Handbetrieb	Wiederanlaufbedingung im Automaticbetrieb
6	8	Funktionen von I3 und I4		
0	0	keine Funktion	–	–
1	0	I3 stoppt den Motor in beiden Drehrichtungen in Automaticbetrieb	–	Befehlswechsel über AS-i
0	1	I3 stoppt den Motor bei FWD im Automaticbetrieb I4 stoppt den Motor bei REV im Automaticbetrieb	–	Befehlswechsel über AS-i
1	1	I3 stoppt den Motor bei FWD im Automatic- und Handbetrieb I4 stoppt den Motor bei REV im Automatic- und Handbetrieb	REV: Drehrichtungswechsel auf FWD FWD: von REV und Rückgang I3 FWD: Schlüsselschalter-Reset und I3 nicht mehr aktiv FWD: Drehrichtungswechsel auf REV REV: von FWD und Rückgang I4 REV: Schlüsselschalter-Reset und I4 nicht mehr aktiv	Befehlswechsel über AS-i

5.6.2.4 Phasenwechschler (DIP 7)

DIP-Schalter 7 wechselt das Drehfeld am Ausgang von RAMO-W von FWD auf REV (→ Abbildung 17, Seite 43). Die Steuerlogik und die LED-Anzeige bleiben hierbei in der Funktion FWD.

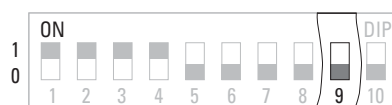
➔ Bei RAMO-W... sollte die Änderung der Schalterstellung von DIP 7 von fachkundigen Anwendern gemäß dem Handbuch vorgenommen werden.

➔ Bei RAMO-D... sollte die Schaltstellung von DIP 7 (unten, 0 = OFF) nicht geändert werden (keine Fehlermeldung, keine Funktion).



DIP 7	Konfiguration (nur bei RAMO-W)
1	Wechsel der Phasenfolge (L1 → W und L3 → U = REV, Linksdrehfeld)
0	Auslieferungszustand FWD (Rechtsdrehfeld) in der Betriebsart FWD

5.6.2.5 Überwachung der Stromuntergrenze (DIP 9)



DIP 9	Konfiguration
1	Überwachung der Stromuntergrenze aktiviert
0	Überwachung der Stromuntergrenze deaktiviert (Auslieferungszustand)

Mit DIP 9 = 1 (= ON) wird eine Fehlermeldung (Motor-LED leuchtet rot) ausgegeben, wenn eine Phase (L1, L2, L3) weniger als 25 % des Nennstroms I_e führt.

5.6.2.6 AS-Interface Diagnose (DIP 10)



Diagnosestatus über AS-Interface-Parameterkanal und Peripherie.

DIP 10	Konfiguration
1	Diagnosestatus über AS-Interface-Parameterkanal und Peripheriefehlermeldung ¹⁾ aktiviert.
0	Diagnosestatus über AS-Interface-Parameterkanal und Peripheriefehlermeldung ¹⁾ deaktiviert (Auslieferungszustand).

1) Beispiel für einen Peripheriefehler: Relais-Kontakt im Leistungsteil verschweisst.

5.6.2.7 Bit DQ3 – Quick Stop

In der UL-Ausführung mit dem Profil AS-i 7.4 erfolgt die „Unterdrückung Quick Stop“ mit Bit DQ3.
Dazu muss der linke DIP-Schalter 1 von Teil ③ in → Abbildung 83, Seite 103 auf ON stehen.

DIP 3.1	DQ3	Funktion	Beschreibung
ON	0	Quick Stop ein	Reaktion auf Sensoren
ON	1	Quick Stop aus	keine Reaktion auf Sensoren
OFF	0	keine	DQ3-Signale werden nicht übertragen
OFF	1	keine	DQ3-Signale werden nicht übertragen

5 Motorstarter RAMO

5.6 Betrieb

5.6.3 AS-i-Ansteuerung

Tabelle 10: Ansteuerung Motorstarter RAMO

Funktion	Signal an RAMO							
	AS-Interface-Ausgänge				AS-Interface-Eingänge			
	DQ0	DQ1	DQ2	DQ3	DI0	DI1	DI2	DI3
Stillstand	0	0						
Linksdrehfeld (REV)	0	1						
Rechtsdrehfeld (FWD)	1	0						
Stillstand/Reset	1	1						
Aktor-Ausgang O3 = High			1					
Aktor-Ausgang O3 = Low			0					
Quick Stop ein				0				
Quick Stop aus				1				
Automatikbetrieb					1			
kein Automatikbetrieb					0			
Sammelfehler						0		
kein Sammelfehler						1		
externer Eingang I3 über M12-Buchse								
kein Signal							0	
Signal liegt an							1	
externer Eingang I4 über M12-Buchse								
kein Signal								0
Signal liegt an								1

- Der START-Befehl bzw. die Freigabe der geforderten Drehrichtung erfolgt über DQ0 (FWD) oder DQ1 (REV).
- Der Ausgang O3 kann über DQ2 auf High oder Low geschaltet werden.

5.7 Diagnose und Fehlerbehebung

Alle vom Leistungsmodul (DQL) erkannten Störungen werden intern als Sammelstörmeldung an die AS-Interface-Baugruppe weitergeleitet: DI1 (Fehler). Im Motorsymbol leuchtet die rote LED auf.

- Drehen Sie den Schlüsselschalter in Stellung OFF, um die Fehlermeldung zurückzusetzen (Reset). Lassen Sie den Schalter für mindestens eine Sekunde in dieser Stellung, damit RAMO den Befehl erkennt.

Der Reset-Befehl über AS-i ergänzt bei RAMO die lokale Reset-Möglichkeit für den Fall, dass dieser unzugänglich angeordnet ist. Der lokale Reset über den Schlüsselschalter bleibt die Hauptanwendung, da jede Diagnose eine Ursache hat, die vor Ort analysiert und beseitigt werden muss.

Tabelle 11: Interner Diagnosestatus RAMO (nur für unterwiesenes Servicepersonal)

Diagnose-Status	Status				Sammel- fehler DI1	Peripherie- fehler (FID)	Erläuterung
	P1	P2	P3	P4 ¹⁾			
Thyristor/Bypass-Kontakt defekt	0	0	1	0	1	1	Ausgang durchgeschaltet („Ein“-Stellung) ohne Ansteuerbefehl Mögliche Ursachen: <ul style="list-style-type: none"> • Thyristor durchgeglüht • Bypass-Kontakt verschweißt • Kurzschluss Sensor I3/I4 • Kurzschluss Aktor O3
Überlastauslösung	0	1	0	0	1	0	Auslösung ab 110 % des thermischen Motor-Simulationswertes
Thermistorauslösung	0	1	1	0	1	0	Mögliche Ursachen: Motorstecker nicht gesteckt <ul style="list-style-type: none"> • Thermistor im Motor nicht angeschlossen • Brücke im Klemmkasten des Motors oder im Motorabgangstecker fehlt (T1 = Pin 5, T2 = Pin 8). • Auslösung durch zu hohen Widerstand im Thermistorfühlerkreis (z. B. Übertemperatur)
keine Diagnose-meldung	1	1	1	0	1	0	Mögliche Ursachen: <ul style="list-style-type: none"> • Überlast oder Kurzschluss der externen Eingänge I3, I4 • Überlast oder Kurzschluss des externen Ausgangs O3 • Falsche DIP-Schalter-Stellung • Versorgungsspannung 400 V fehlt • Auslösung bei Unterschreitung der Stromuntergrenze
Handbetrieb (status_local_operation)	1	0	0	0	0	0	Schlüsselschalter steht in Position HAND
Lastmeldung 1 (status_overload_warning)	1	0	1	0	0	0	Meldung ab 90 % des thermischen Motor-Simulationswertes (vorbeugenden Wartung, Meldung wird automatisch zurückgesetzt).
Lastmeldung 2 (status_load_indication)	1	1	0	1	0	0	Meldung ab 70 % des thermischen Motor-Simulationswertes (vorbeugende Wartung, Meldung wird automatisch zurückgesetzt).

1) Diagnose P4 nur bei Standard-Slave-Profil möglich (S-7.4)

Ein Wiedereinschalten ist nach etwa einer Minute möglich. Wenn der Fehler weiterhin ansteht, leuchtet die Motor-LED rot. Wird der Fehler innerhalb dieser Zeit behoben, blinkt die rote Motor-LED. Es muss dann ein Reset über den Schlüsselschalter erfolgen.

5 Motorstarter RAMO

5.7 Diagnose und Fehlerbehebung

6 Drehzahlsteller RASP

6.1 Benennung

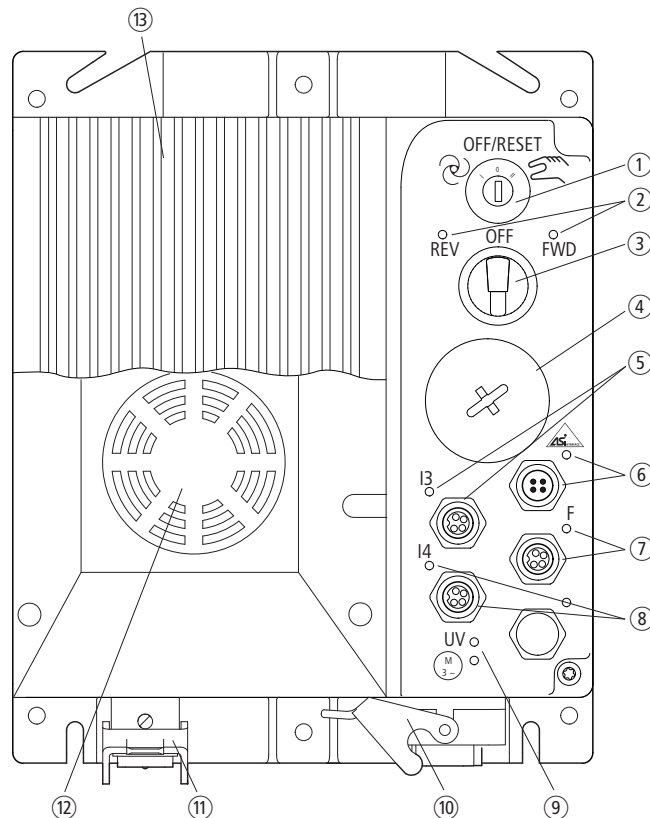


Abbildung 85: Übersicht RASP

- ① Schlüsselschalter für Hand- und Automatikbetrieb und Reset
- ② LED-Anzeigen zum Drehfeld der Motorsspannung
 - FWD = Rechtsdrehfeld (Forward Run)
 - REV = Linksdrehfeld (Reverse Run)
- ③ Wahlschalter für die Drehfeldrichtung (FWD, REV) im Handbetrieb
- ④ Verschlusschraube mit DIP-Schalter und serielle Schnittstelle (RJ45-Buchse)
- ⑤ Sensor-Eingang I3 (M12-Stecker) mit LED-Anzeige
- ⑥ AS-Interface (M12-Stecker) mit LED-Anzeige
- ⑦ Lüfter-Anschluss F (M12-Buchse) mit LED-Anzeige
- ⑧ Sensor-Eingang I4 (M12-Buchse) mit LED-Anzeige
- ⑨ Zustandsanzeigen (LED):
 - UV = leuchtet grün, wenn die Versorgungsspannung (480 V AC) anliegt
 - Motor = leuchtet rot, wenn RASP eine Störung erkannt hat
- ⑩ Motor-Abgangsstecker
- ⑪ Energiestecker, Versorgungsspannung (480 V AC)
- ⑫ Gerätelüfter (optional), bei RASP-5... (2,2 kW) werksseitig montiert
- ⑬ Kühlkörper

6 Drehzahlsteller RASP

6.2 Merkmale

6.2 Merkmale

RASP (Speed Control Unit) ist ein elektronischer Drehzahlsteller für den frequenzgesteuerten Start und Betrieb von Drehstrommotoren bis 5,6 A (Δ 2,2 kW bei 400 V). RASP liefert über den gesamten Frequenz-/Drehzahlbereich ein konstantes Drehmoment und wird bevorzugt bei Hub- und Drehantrieben eingesetzt. Der Festdrehzahlwert (Standard: vier, maximal acht) ermöglicht prozessgesteuerte Geschwindigkeiten. Durch die Frequenzsteuerung (sanfter Anlauf) werden Motor und Mechanik geschont und die Energiezuführung entlastet (keine Stromspitzen).

RASP wird in vier Leistungsgrößen angeboten: von 2,4 bis 5,6 A. Der interne elektronische Motorschutz (I^2t -Regler) ermöglicht den geschützten Betrieb von Drehstrommotoren im Bereich von 0,48 (Δ 180 W bei 400 V) bis 5,6 A (Δ 2,2 kW bei 400 V). Der Anlaufstrom und damit nahezu proportional das Anlaufmoment des Motors ermöglicht Werte bis 200 % für 2 s alle 20 s und 150 % für 60 s alle 600 s. In Verbindung mit der integrierten Thermistor-Überwachung kann ein sogenannter „Motorvollschutz“ gewährleistet werden.

Der interne Transistorschalter ermöglicht die Ansteuerung von Federdruckbremsen mit Gleichstrom-Luftmagnet.

Für den Bremsgleichrichter wird eine gesteuerte Versorgungsspannung von 230 V/277 V AC bzw. 400 V/480 V AC ausgegeben. Zusätzlich ermöglicht RASP in der Ausprägung mit integriertem Bremswiderstand auch dynamische Bremsvorgänge.



GEFAHR

Das Öffnen von RASP durch den Anwender ist nicht vorgesehen und darf nur im spannungsfreien Zustand erfolgen!

6.3 Anschlüsse

Die Speed Control Unit RASP wird anschlussfähig ausgeliefert.
Alle Anschlüsse erfolgen über steckbare Verbindungen.

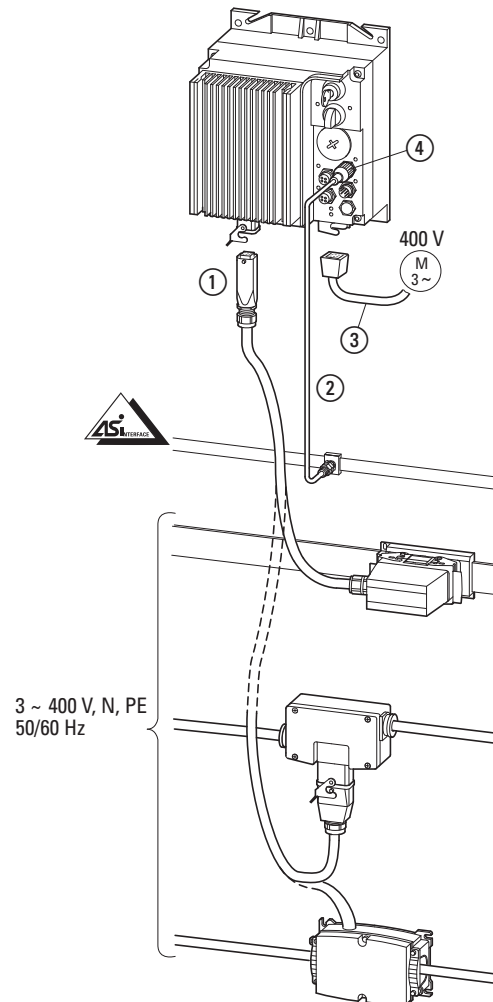


Abbildung 86: Anschlüsse an RASP

- ① Spannungsversorgung (3 AC 400 V, N, PE) über eine Energieadapterleitung
(→ Abschnitt 3.5, „Energieanschlussstecker RA...C3...“, Seite 72)
- ② AS-Interface, Datenbus zur Steuerung von RASP im Automatikbetrieb
- ③ Motoranschluss gemäß DESINA Spezifikation
- ④ Sensor- und Lüfter-Anschlüsse

6 Drehzahlsteller RASP

6.4 Spezielle technische Daten

6.4 Spezielle technische Daten

Die nachfolgenden Tabellen zeigen die technischen Daten der Speed Control Unit RASP in den einzelnen Leistungsgrößen mit der zugeordneten Motorleistung.



Die Zuordnung der Motorleistung erfolgt gemäß dem Bemessungsstrom.



Die Motorleistung kennzeichnet die abgegebene Wirkleistung an der Antriebswelle eines normalen, vierpoligen, innen- oder außenbelüfteten Drehstrom-Asynchronmotors mit 1500 min⁻¹ (bei 50 Hz) und 1800 min⁻¹ (bei 60 Hz) Umdrehungen.

	Formelzeichen	Einheit	RASP-2...	RASP-3...	RASP-4...	RASP-5...
Bemessungsstrom (I _e)	I _e	A	2,4	3,3	4,3	5,6
Überlaststrom für 60 s alle 600 s bei 40 °C	I _L	A	3,6	5	6,5	8,4
Anlaufstrom für 2 s alle 20 s bei 40 °C	I _L	A	4,8	6,6	8,6	11,2
Scheinleistung bei 400 V Nennbetrieb	S	kVA	1,66	2,29	2,98	3,88
Zugeordnete Motorleistung bei 440 - 480 V, 60 Hz						
	P	kW	0,75	1,1	1,5	2,2
	P	HP	1	1,5	2	3
Einstellbereich Strombegrenzung (P7.2)	I ₂	A	0,48 - 4,8	0,66 - 6,6	0,86 - 8,6	1,12 - 11,2
Netzseite (Primärseite)						
Anzahl der Phasen			3	3	3	3
Bemessungsspannung	U _{LN}	V	380 V - 15 % - 480 V + 10 %, 50/60 Hz (380 - 480 V ± 0 %, 45 - 66 Hz ± 0 %)			
Eingangsstrom	I _{LN}	A	3,2	4	5,6	7,3
Ableitstrom zur Erde (PE) ohne Motor (typische Werte)						
im Normalbetrieb	I _{PE}	mA	75	75	75	75
bei Unterbrechung einer netzseitigen Phase	I _{PE}	mA	70	70	70	70
bei Unterbrechung von zwei netzseitigen Phasen	I _{PE}	mA	35	35	35	35
Bremsen						
Bremswert	I/I _e	%	≤ 30	≤ 30	≤ 30	≤ 30
Einschaltschwelle für den Bremstransistor	U _{DC}	V DC	765	765	765	765

6 Drehzahlsteller RASP

6.4 Spezielle technische Daten

	Formelzeichen	Einheit	RASP-2...	RASP-3...	RASP-4...	RASP-5...
Gleichstrombremsung	I/I_e	%	≤ 100, einstellbar	≤ 100, einstellbar	≤ 100, einstellbar	≤ 100, einstellbar
Bemessungsspannung für Bremsensteuerung	U	V AC	RASP-xx2...: 230/277 RASP-xx4...: 400/480			
Taktfrequenz	f_{PWM}	kHz	6 (einstellbar 1,5 - 16)			
U/f Charakteristik			linear	linear	linear	linear
Verlustleistung bei Bemessungsstrom (I_e) und einer Taktfrequenz (f_{PWM}) von 6 kHz	P_v	W	39	49	63	83
Verlustleistung im Leerlauf (Standby) mit AS-i-Versorgungsspannung	P_v	W	< 12	< 12	< 12	< 12
Wirkungsgrad	η		0,95	0,95	0,96	0,96
Lüfter						
geräteintern			temperaturgesteuert			
Gerätelüfter auf Kühlkörper			–	–	–	Lüfter
Ausgangsfrequenz	f_z	Hz	50/60 Hz, einstellbar 0 - 320 Hz			
1. Festfrequenz (P10.2)	f_z	Hz	30	30	30	30
2. Festfrequenz (P10.3)	f_z	Hz	40	40	40	40
3. Festfrequenz (P10.4)	f_z	Hz	50	50	50	50
Potenziometerfrequenz „n0“	f_z	Hz	~ 5 - 10; (WE: max. 50/60)			
Reaktionszeit in WE						
Motor einschalten (Automatik) ¹⁾	t_{ON}	ms	30 - 50	30 - 50	30 - 50	30 - 50
Motor ausschalten (Automatik) ¹⁾	t_{OFF}	ms	15 - 35	15 - 35	15 - 35	15 - 35
Motor ausschalten (Schnellstopp)	t_{OFF}	ms	15 - 35	15 - 35	15 - 35	15 - 35
Mindestimpulsdauer I3/I4	t_{ON}	ms	5	5	5	5
maximal zulässige Motorleistungslänge (EMV, 2. Umgebung, C3)	l	m	10	10	10	10
Gewicht (ohne/mit Reparatur- und Wartungsschalter)	m	kg	4,2/4,4	4,2/4,4	4,2/4,4	4,4/4,6
Beschleunigungszeit	t	s	5	5	5	5
Verzögerungszeit	t	s	2	2	2	2

1) ohne Buslaufzeit, in Abhängigkeit von der Steuerung (SPS).

6.4.1 Überlastbarkeit

Die Frequenzrichtermodule der Speed Control Unit RASP ermöglichen einen Überlastzyklus von 150 % I_e für 60 s alle 600 s im Betrieb.

Nach der Überlastphase (150 % I_e für 60 s oder 200 % I_e für 2 s) können kontinuierlich 100 % Bemessungsstrom I_e abgerufen werden.

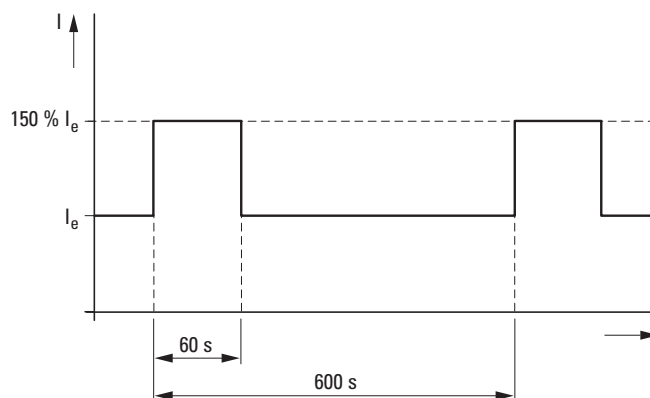


Abbildung 87: Überlastzyklus in Betrieb

6.4.2 Derating-Kurven

Hohe Taktfrequenzen ermöglichen niedrige Laufgeräusche und kürzere Reaktionszeiten, aber auch höhere Verluste in den Leistungs-Endstufen sowie größere Störungen auf den Netz- und Motorleitungen. Die Taktfrequenz sollte deshalb so niedrig wie möglich eingestellt werden.

Im Lieferzustand ist die Schaltfrequenz (Taktfrequenz) f_{PWM} auf 6 kHz eingestellt. Im Experten-Modus ($P1.1 = 0$) kann unter dem Parameter P11.9 die Schaltfrequenz geändert werden.

Mit höheren Taktfrequenzen nimmt die Erwärmung des RASP zu. Deshalb muss bei hohen Taktfrequenzen der Ausgangsstrom (I_{2N}) – abhängig von der Umgebungstemperatur – verringert werden (Derating).

Bei Forderungen nach höheren Schaltfrequenzen (> 6 kHz) muss die Last (Ausgangsstrom) und/oder die Umgebungstemperatur reduziert oder die Kühlung verstärkt werden (Lüfter RASP-FAN-S1).

Typ	Bemessungsstrom I_e bei 40 °C	Lüfter
RASP-2...	2,4 A	–
RASP-3...	3,3 A	–
RASP-4...	4,3 A	–
RASP-5...	5,6 A	✓

Der Lüfter ermöglicht einen Betrieb bei höheren Umgebungstemperaturen.

6 Drehzahlsteller RASP

6.4 Spezielle technische Daten

Die folgenden Derating-Kurven zeigen den Ausgangsstrom im Dauerbetrieb ($I_{2N} = I_e$) in Abhängigkeit von der Taktfrequenz (f_{PWM}) und Umgebungstemperatur (ϑ) ohne bzw. mit Lüfter RASP-FAN-S1 (→ Abschnitt 7.2.1, „Gerätelüfter RASP-FAN-S1“).

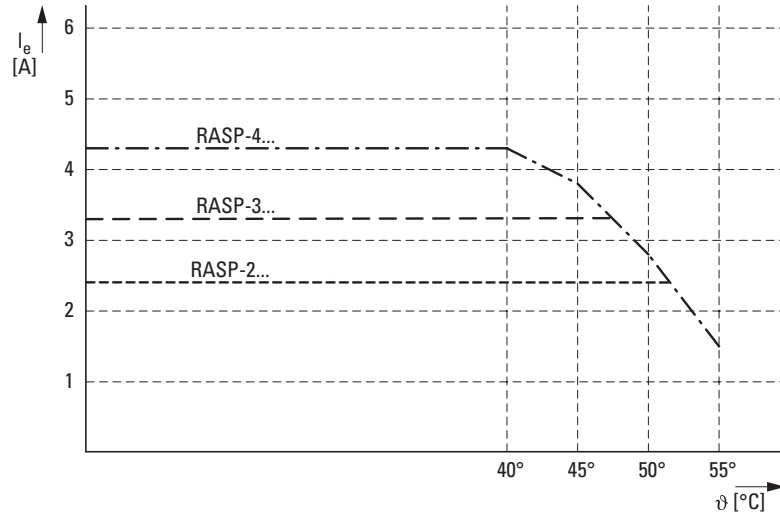


Abbildung 88: $f_{PWM} = 6$ Hz, RASP ohne Lüfter

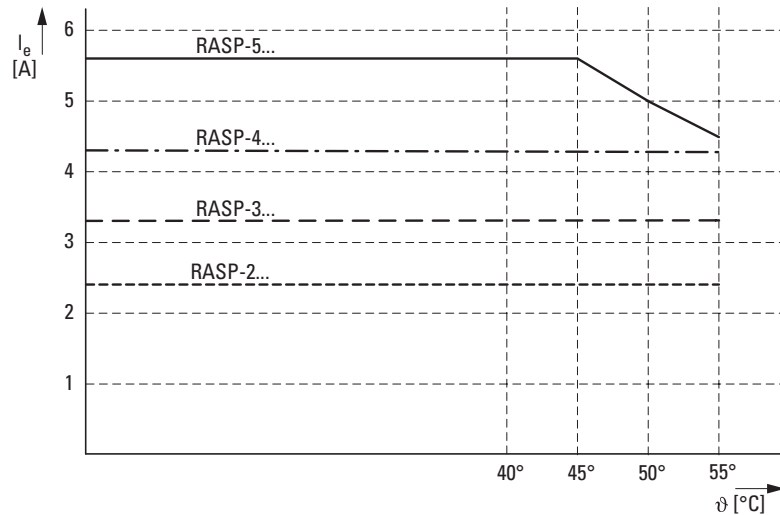


Abbildung 89: $f_{PWM} = 6$ Hz, RASP mit Lüfter RASP-FAN-S1

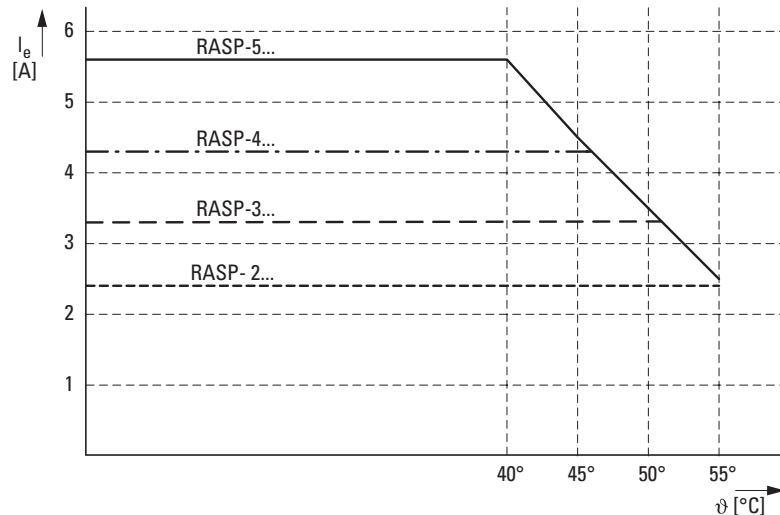


Abbildung 90: $f_{PWM} = 16$ Hz, RASP mit Lüfter RASP-FAN-S1

6 Drehzahlsteller RASP

6.5 Blockschaltbild

6.5 Blockschaltbild

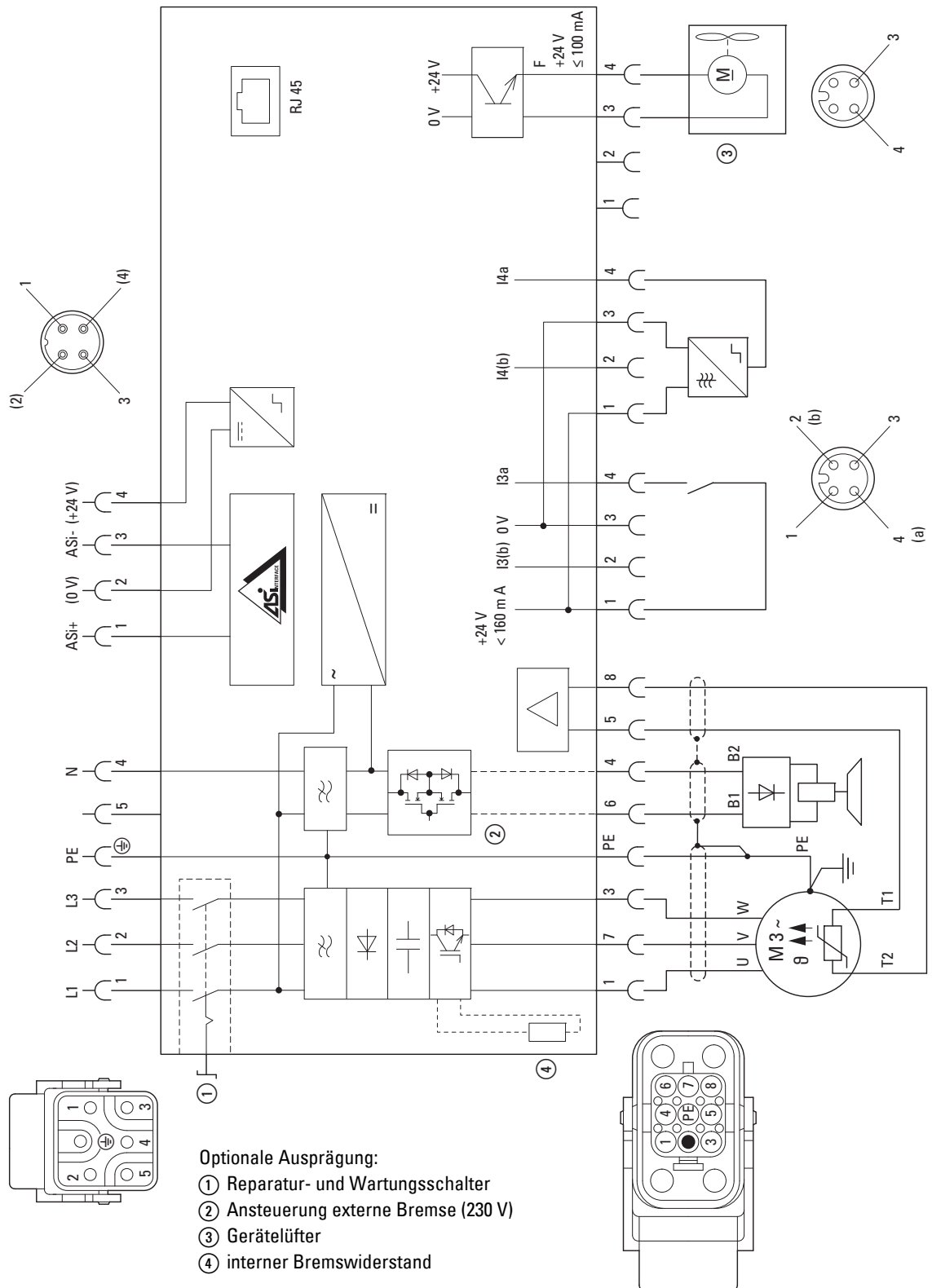
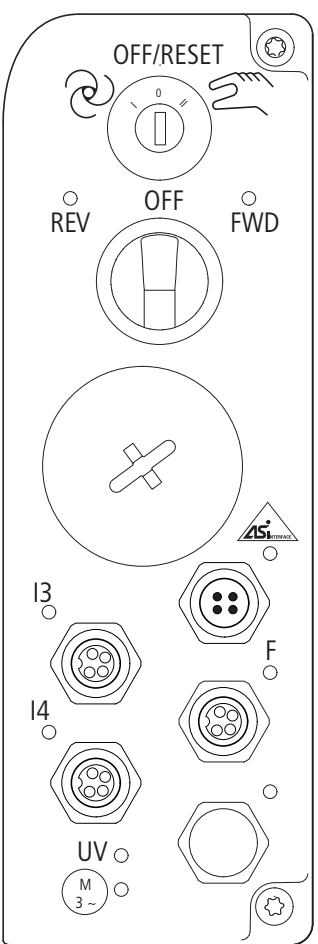



Abbildung 91: Blockschaltbild RASP-..

6.6 Betrieb

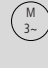
6.6.1 LED-Anzeigen

Die LED-Anzeigen der Motor Control Unit RASP zeigen die Betriebszustände an und ermöglichen eine schnelle Diagnose.

	LED	Anzeige	Beschreibung	
	FWD		Rechtsdrehfeld der Motorspannung (U-V-W)	
		aus	nicht angesteuert	
		grün	aktiviert (RUN-Modus)	
		blinkt grün	angesteuert: <ul style="list-style-type: none"> • aber gesperrt durch die Schnellstopp-Funktion der Sensor-Eingänge (I3, I4). • aber gesperrt, weil beim Einschalten der Versorgungsspannung (400 V oder AS-i) der Schlüsselschalter in der Stellung HAND stand. → Reset-Befehl erforderlich. 	
	REV			Linksdrehfeld der Motorspannung (W-V-U)
		aus	nicht angesteuert	
		grün	aktiviert (RUN-Modus)	
		blinkt grün	angesteuert: <ul style="list-style-type: none"> • aber gesperrt durch die Schnellstopp-Funktion der Sensor-Eingänge (I3, I4). • aber gesperrt, da beim Einschalten der Versorgungsspannung (400 V oder AS-i) der Schlüsselschalter in der Stellung HAND stand. → Reset-Befehl erforderlich 	
		AS-Interface	aus	keine Versorgungsspannung in der AS-i-Elektronik: → AS-i-Anschlussleitungen prüfen → AS-i-Netzteil (Kopfsteuerung) prüfen
			grün	Kommunikation aktiv, normaler Betrieb
rot			keine Kommunikation: <ul style="list-style-type: none"> • RASP nicht oder mit der falschen Adresse (ID) eingetragen 	
blinkt rot/gelb			AS-i-Adresse = 0: → AS-i-Adresse einstellen	
blinkt rot/grün			→ Peripheriefehler (→ Abschnitt 4.3.2, „LED-Anzeigen“, Seite 94)	
I3	Sensor-Eingang I3	aus	<ul style="list-style-type: none"> • nicht angeschlossen • nicht angesteuert (kein Eingangssignal) 	
		grün	I3 angesteuert (Eingangssignal) über PIN 4	
		rot	I3 angesteuert (Eingangssignal) über PIN 2	
		gelb	I3 angesteuert (Eingangssignal) über PIN 2 und PN 4	

6 Drehzahlsteller RASP

6.6 Betrieb

	LED	Anzeige	Beschreibung
	I4		Sensor-Eingang I4
		aus	<ul style="list-style-type: none"> nicht angeschlossen nicht angesteuert (kein Eingangssignal)
		grün	I4 angesteuert (Eingangssignal) über PIN 4
		rot	I4 angesteuert (Eingangssignal) über PIN 2
		gelb	I4 angesteuert (Eingangssignal) über PIN 2 und PIN 4
	F		Gerätelüfter (Ausgang F = Fan)
		aus	<ul style="list-style-type: none"> nicht angeschlossen nicht angesteuert
		grün	Ausgangssignal (24 V DC) für den Gerätelüfter. Der Ausgang wird temperaturabhängig von RASP gesteuert.
	UV	aus	Die Versorgungsspannung 400 V fehlt oder der Reparaturschalter ist ausgeschaltet.
		grün	Versorgungsspannung 400 V eingeschaltet.
			Sammelstörmeldung des RASP
		aus	keine Störmeldung
		rot	<p>Störmeldung: Ein Fehler wurde erkannt und steht dauerhaft an. → Motor und Antriebseinheit prüfen</p> <ul style="list-style-type: none"> Störmeldung des internen Frequenzumrichters → Fehlercode (F...) mit der Parametrierungssoftware MaxConnect auslesbar Thermistor- / Kabel-Überwachung → Motor und Antriebseinheit prüfen (Reset bei abgekühltem Motor) → keine Motorleitung angeschlossen (Motor-Abgangsbuchse) → Brücke T1/T2 im Motor-Klemmkasten fehlt bei Motoren ohne Temperatursensor. Überlast / Kurzschluss bei den Sensor-Eingängen I3 und I4 <p>Bei einem kurzzeitig aufgetretenen oder behobenen Fehler blinkt diese LED bis zum Reset-Befehl (Schlüsselschalter).</p>
		blinkt rot	Der erkannte Fehler (Ursache für die Störmeldung) wurde behoben. Mit dem Schlüsselschalter kann jetzt in Stellung OFF/RESET die Störmeldung quitiert werden (→ Die Motor-LED verlöscht).

6.6.2 Ansteuerung RASP

Tabelle 12: Ansteuerung Speed Control Unit RASP

Funktion	Signal an RASP							
	Ausgänge				Eingänge			
	DQ0	DQ1	DQ2	DQ3	DI0	DI1	DI2	DI3
keine Reglerfreigabe	0	0						
Linksdrehfeld (REV)	0	1						
Rechtsdrehfeld (FWD)	1	0						
keine Reglerfreigabe	1	1						
f_0 = Analogwert per Potenziometer oder FF0 (P10.1), wenn P6.2 = 0			0	0				
FF1 (P10.2) = 30 Hz			1	0				
FF2 (P10.3) = 40 Hz			0	1				
FF3 (P10.4) = 50 Hz			1	1				
Automatikbetrieb					1			
kein Automatikbetrieb					0			
Sammelfehler						0		
kein Sammelfehler						1		
externer Eingang I3a über M12-Buchse								
kein Signal							0	
Signal liegt an							1	
externer Eingang I4a über M12-Buchse								
kein Signal								0
Signal liegt an								1

Der START-Befehl bzw. die Freigabe der geforderten Drehrichtung erfolgt über DQ0 (FWD) oder DQ1 (REV). Binärcodiert werden über die Ausgänge DQ2 und DQ3 die Festfrequenzen FF1 bis FF3 (digitaler Sollwert-Speicher) aufgerufen. Sind DQ2 und DQ3 nicht angesteuert, so wird der am Spindelpotenziometer n_0 eingestellte Frequenzwert f_0 ausgegeben (analoger Sollwert-Speicher, 0 bis 50 Hz).

6 Drehzahlsteller RASP

6.6 Betrieb

6.6.3 DIP-Schalter einstellen

Vor Inbetriebnahme der Speed Control Unit RASP müssen die Funktionen über die DIP-Schalter eingestellt werden. Zur Einstellung der DIP-Schalter muss die Verschlusschraube geöffnet werden.

ACHTUNG

Die DIP-Schalter unter der Verschlusschraube dürfen nur vor dem Anschluss des AS-Interface (M12-Stecker) bzw. vor dem Anschalten der AS-i-Spannung eingestellt werden. Ein Umschalten im Betrieb kann einen ungewollten Motorstart hervorrufen.

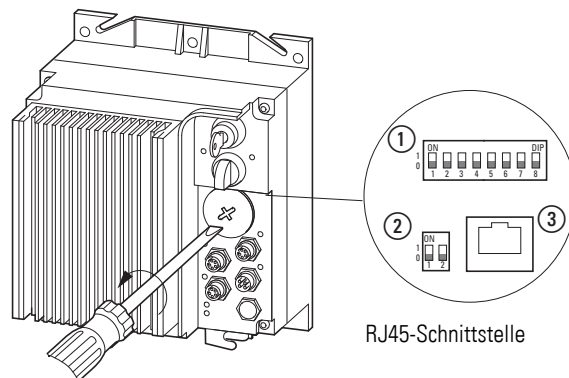


Abbildung 92: DIP-Schalter und Schnittstelle unter Verschlusschraube

Verschlusschraube RASP:

- ① Funktionen, DIP-Schalter
- ② DIP-Schalter (z. Zt. ohne Funktion)
- ③ Serielle Schnittstelle (RJ45)

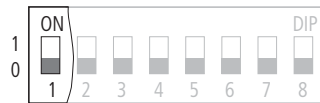


Die Stellung der beiden DIP-Schalter ② (in Stellung OFF) darf nicht geändert werden!

ACHTUNG

Die RJ45-Schnittstelle ist nicht für eine Ethernet-Kommunikation geeignet.

6.6.3.1 DIP-Schalter- und Motorkabelüberwachung (DIP 1)



Der DIP-Schalter 1 ist in der Werkseinstellung in Stellung OFF. In der Stellung ON wird die Störmeldung der Thermistor- und Motorkabelüberwachung deaktiviert (→ Seite 55).

6.6.3.2 AS-Interface-Diagnose (DIP 2)



Keine Funktion.
DIP 2 muss immer in Schalterstellung OFF sein.



6.6.3.3 Sensor-Eingänge I3 und I4 (DIP 3)

Die Sensor-Eingänge I3 und I4 sind für Eingangssignale mit ansteigenden Flanken (Schließer, drahtbruchsicher) aufgebaut. Im Auslieferungszustand ist der DIP-Schalter 3 dazu in Stellung 0 (= OFF) eingestellt. Das Sensorsignal wird in RASP und im AS-Interface unverändert verarbeitet.

Bei Verwendung von nach Null schaltende Sensoren (Öffner) muss der DIP-Schalter 3 in Stellung 1 (= ON) gestellt werden. Für die RASP-interne Verarbeitung wird das Signal dann invertiert. Über AS-Interface wird das Originalsignal gesendet. Es kann in der übergeordneten Kopfsteuerung (Master) bei Bedarf invertiert werden.

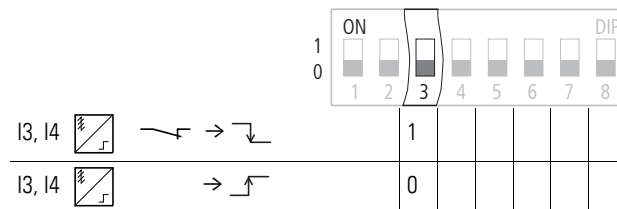
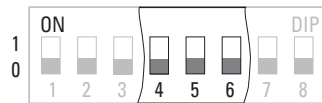


Abbildung 93: Konfigurieren der Sensor-Eingänge I3 und I4

6 Drehzahlsteller RASP

6.6 Betrieb

6.6.3.4 Schnellstopp und verriegelter Handbetrieb (DIP 4 bis DIP 6)



DIP-Schalter			Zusatzfunktion RASP...
4	5	6	
0	0	0	Keine Zusatzfunktion (Auslieferungszustand)
0	0	1	Schnellstopp: I3a und I4a aktiviert. I3a ist der Drehrichtung „rechts“ zugeordnet, I4a ist der Drehrichtung „links“ zugeordnet; Anwendungsbeispiel: Vertikalsorter < 360°-Exzenter
0	1	0	Schnellstopp: I3a aktiviert. I3a ist beiden Drehrichtungen zugeordnet. I4a hat keine Zusatzfunktion; Anwendungsbeispiel: Kettenausschleuser
0	1	1	Schnellstopp und verriegelter Handbetrieb (flanken- und signalgesteuert): I3a und I4a aktiviert. I3a ist die Drehrichtung „rechts“ zugeordnet, I4a ist die Drehrichtung „links“ zugeordnet; Anwendungsbeispiel: Vertikalsorter < 360°-Exzenter
1	0	0	Schnellstopp und verriegelter Handbetrieb (nur flankengesteuert): I3a und I4a aktiviert. I3a und I4a sind der Drehrichtung „rechts“ zugeordnet. Die Drehrichtung „links“ ist gesperrt; Anwendungsbeispiel: Vertikalsorter > 360°-Exzenter und > 360°-Drehtisch
1	0	1	Schnellstopp und Schleichgang: I3a/b und I4a/b aktiviert. I3a/b sind der Drehrichtung „rechts“ zugeordnet, I4a/b sind der Dreh- richtung „links“ zugeordnet. Bei Erreichen von I3b/I4b schaltet RASP... auf die Schleich- geschwindigkeit FF 1 um. Bei Erreichen von I3a/I4a schaltet der Antrieb ab; Anwendungsbeispiel: Drehtisch Hinweis: I3a/b bzw. I4a/b erfordern den Y-Verbinder RA-XM12-Y (→ Seite 44).
1	1	0	ungültige Schalterstellung/ Fehlermeldung auf DI1
1	1	1	Schnellstopp und verriegelter Handbetrieb (flanken- und signalgesteuert) und Schleichgang: I3a/b und I4a/b aktiviert. I3a/b sind der Drehrichtung „rechts“ zugeordnet, I4a/b sind der Dreh- richtung „links“ zugeordnet. Bei Erreichen von I3b/I4b schaltet RASP... auf die Schleichge- schwindigkeit FF 1 um. Bei Erreichen von I3a/I4a schaltet der Antrieb ab; Anwendungsbeispiel: Drehtisch Hinweis: I3a/b bzw. I4a/b erfordern den Y-Verbinder RA-XM12-Y (→ Seite 44).

Beispiel: Drehtisch

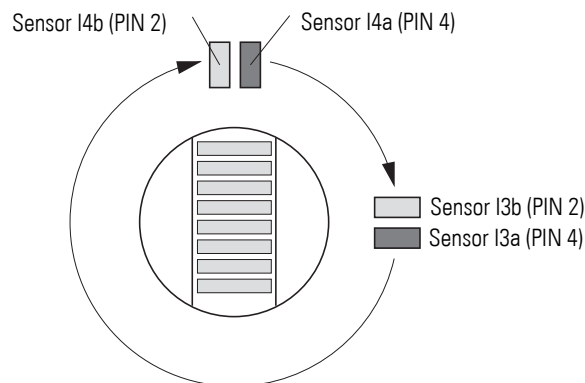


Abbildung 94: Beispiel Drehtischsteuerung mit Rechtsdrehung
PIN 2: Schleichgang
PIN 4: Stopp

Wenn das Eingangssignal auf PIN 2 (I3b/I4b) kommt (ansteigende Flanke oder Dauersignal), schaltet RASP den Antrieb von der Potenziometer-Frequenz n_0 auf die Festfrequenz 1 (FF1) um. Der Schleichgang bleibt aktiv, bis der Endschalter (PIN 4 der M12-Buchsen I3, I4) erreicht wird und der Antrieb abschaltet. Wird der Schlüsselschalter von Hand- auf Automatikbetrieb umgeschaltet und wieder zurück, bleibt die Festfrequenz 1 (FF1) gesetzt, wenn das Signal an PIN 2 (I3b/I4b) noch ansteht. Andernfalls gilt die Frequenz von Potenziometer n_0 .

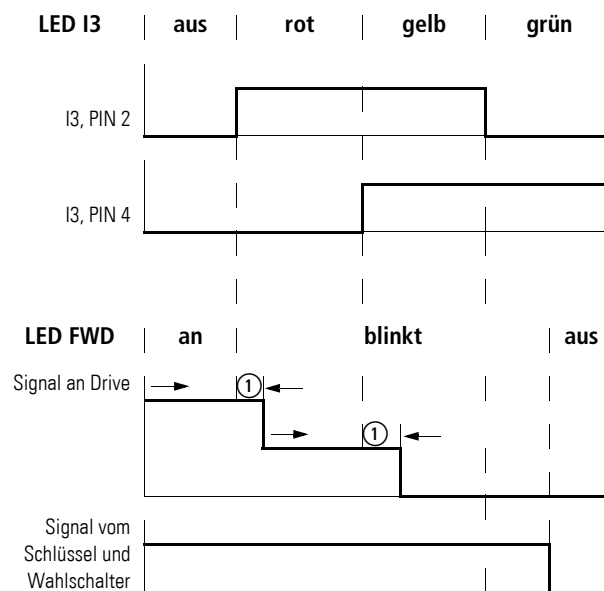


Abbildung 95: Verriegelter Handbetrieb mit Schleichgang
(Beispiel Sensor-Eingang I3 und Rechtslauf)

① 13,5 ms ± 5 ms

6 Drehzahlsteller RASP

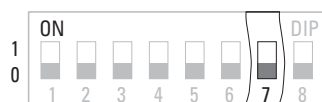
6.6 Betrieb

6.6.3.5 Phasenwechschel­schalter (DIP 7)

DIP-Schalter 7 wechselt bei RASP das Drehfeld am Ausgang von FWD zu REV (→ Abbildung 22, Seite 49). Die Steuerlogik und die LED-Anzeigen bleiben hierbei in der Funktion FWD.



Eine Änderung der Schalterstellung von DIP 7 sollte nur von fachkundigen Anwendern gemäß diesem Handbuch vorgenommen werden.



DIP 7	Konfiguration
1	Wechsel der Phasenfolge (L1 → W und L3 → U = REV, Linksdrehfeld) in der Betriebsart FWD
0	Auslieferungszustand FWD (Rechtsdrehfeld) in der Betriebsart FWD

6.6.3.6 Stopp-Verhalten (DIP 8)



DIP 8	Konfiguration
1	Abschaltung mit zweiter Rampe (dec 2) beim Abschalten der externen 24 V DC-Steuerspannung
0	Keine Reaktion auf externe Steuerspannung 24 V DC (Auslieferungszustand)

RASP benötigt keine externe 24-V-DC-Steuerspannung. RASP bietet aber über den AS-Interface-Anschluss die Möglichkeit, bei Wegfall der externen 24 V DC-Spannung mit der zweiten Rampe den Antrieb geführt stillzusetzen. Dazu muss die 24 V DC-Spannung über den AS-Interface-Anschluss M12 zugeführt werden (→ Abbildung 115, Seite 169). Wird die Versorgungsspannung abgeschaltet, werden die Digital-Eingänge des internen Frequenzumrichters wie folgt gesetzt: DI1 - DI4 = 0, DI6 = 1.



Die zweite Verzögerungszeit kann mit Parameter P6.20 eingestellt werden (→ Seite 153).

Interne Verknüpfung

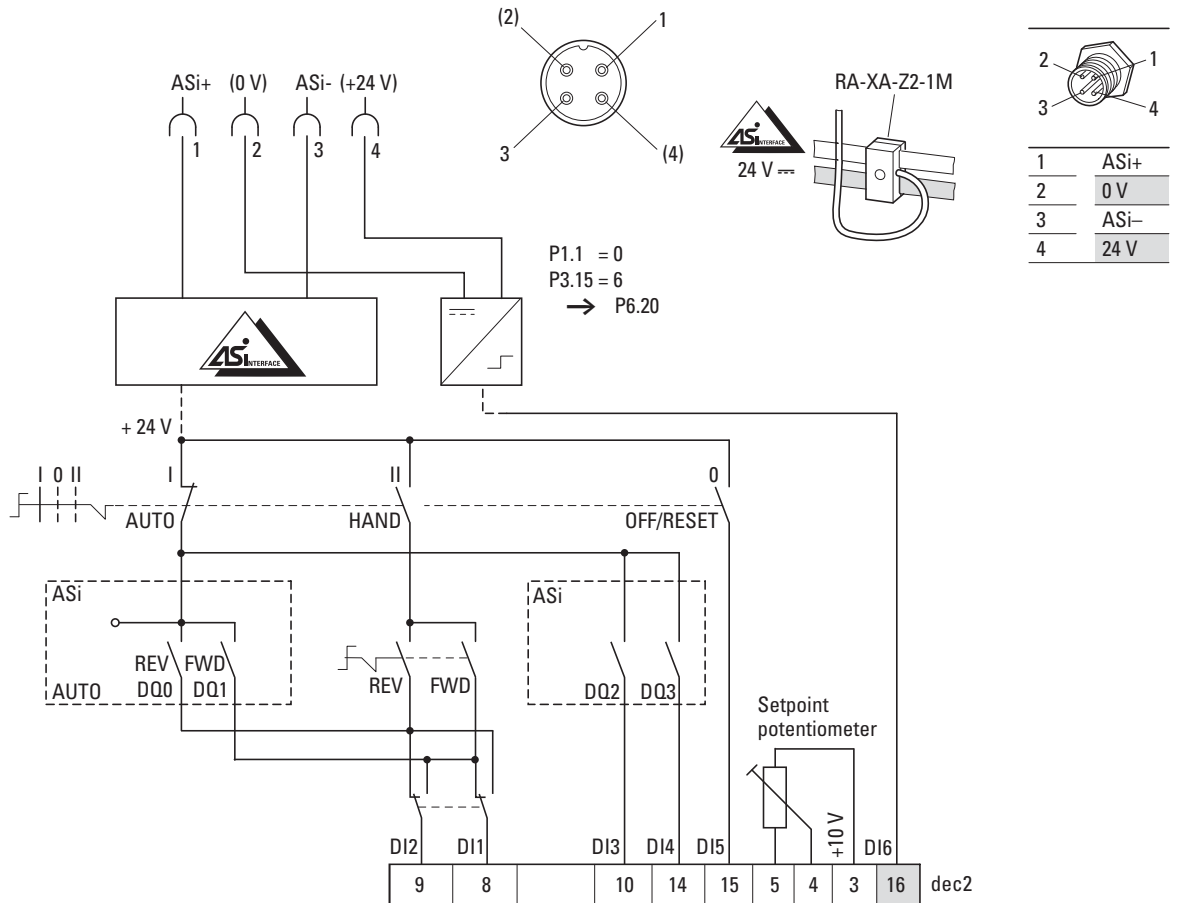


Abbildung 96: Ansteuerung Speed Control Unit RASP

- ① Schalter zur Einstellung der Phasenumkehr DIP 7
- ② Schlüsselschalter AUTO – OFF/RESET– HAND
- ③ Wahlschalter REV – OFF – FWD
- ④ Potenziometer n_0
- ⑤ Frequenzumrichtermodul
- ⑥ Zweite Rampenzeit (dec2)

6 Drehzahlsteller RASP

6.7 Diagnose und Fehlerbehebung

6.7 Diagnose und Fehlerbehebung

Alle vom Leistungsmodul erkannten Störungen werden intern als Sammelmeldung an die AS-Interface-Baugruppe weitergeleitet: D11 (Fehler). Im Motorsymbol leuchtet die rote LED auf. Der angeschlossene Motor läuft bei der Störmeldung ungeführt aus (Austrudeln). Bei einem Thermistorfehler (auch Thermoclick, Unterbrechung der Motorleitung) wird der Motor mit der unter Parameter P6.6 eingestellten Verzögerungszeit stillgesetzt (Werkseinstellung: 2 s).

Eine Fehlermeldung wird zurückgesetzt (Reset), wenn der Schlüsselschalter in Stellung OFF/Reset geschaltet wird. RASP benötigt etwa 0,5 Sekunden in dieser Stellung zur Erkennung des Reset-Befehls.

Der Reset-Befehl über AS-i ergänzt beim RASP die lokale Reset-Möglichkeit im Automatikbetrieb. Der lokale Reset über den Schlüsselschalter bleibt die Hauptanwendung, da die Ursache vor Ort analysiert und beseitigt werden muss.

Im Automatikbetrieb interpretiert RASP das zeitgleiche Setzen der Ausgänge für Rechts- und Linkslauf (Datenbits DO0 und DO1) als Reset. Vor einem Reset müssen die Datenbits DO0 und DO1 für mindestens 18,5 ms „low“ sein. Damit der Reset durchgeführt wird, müssen die Datenbits anschließend für mindestens 18,5 ms ein „High“-Signal haben. Eine interne Logik verhindert Fehlzustände.

Mit dem Einschalten der Netzspannung führt der interne Frequenzumrichter einen Selbsttest durch.

Folgende Fehler werden vom Leistungsmodul erkannt und können über die serielle Schnittstelle ausgegeben werden.

- Netzüberspannung, Netzunterspannung,
- Überspannung im Gleichspannungszwischenkreis,
- Überstrom (Überlast, Kurzschluss, Erdschluss),
- EEPROM- und Mikroprozessor-Fehler,
- Übertemperatur im Leistungsmodul,
- Übertemperatur Motor (nur bei Thermistor, Thermoclick) bzw. Unterbrechung der Motorleitung. Diese Fehlermeldung nicht vom Leistungsmodul erfasst. Sie steht als Diagnosestatus über den Parameterkanal zur Verfügung.

Ein Auslösen der geräteinternen Sicherungen für den Gleichstrom-Luftmagneten wird nicht gesondert ausgewiesen. Zur Überprüfung ist eine Spannungsmessung zwischen PIN 4 und PIN 6 erforderlich. Diese Überprüfung erfordert eine unterwiesene Fachkraft.

Die allgemeine Fehlerquittierung kann wie folgt geschehen:

- mittels Fehlerdiagnose unter Verwendung von Diagnose-Parametern,
- durch LED-Anzeigen.

Autokonfiguration im Servicefall

Wenn Sie ein RASP-Gerät durch einen baugleichen Typ mit der Adresse 0 austauschen, wird die AS-Interface-Adresse automatisch übertragen.

Vorgehensweise:

- ▶ Stellen Sie die Steckverbindungen zum neuen RASP... her.

Der Schlüsselschalter steht in Stellung OFF. Nach spätestens 0,5 Sekunden müssen alle Fehler-LEDs erloschen sein.

- ▶ Wechseln Sie in den Hand- oder Automatikbetrieb.

Fehlerdiagnose unter Verwendung von Diagnose-Parametern

Die nachfolgend genannten Diagnoseparameter werden vom Steuerungssystem gesetzt. Dies ist bei Rapid-Link-Geräten der Fall, die über AS-i kommunizieren. Das PLC-Programm beinhaltet vier Diagnose-Bits.

Diagnose-Bit	Rapid Link → PLC	PLC → Rapid Link
F0	Config error	Offline
F1	AS-i fail	LOS Master Bit
F2	Peripherie error	Activate project mode
F3	Project mode active	Activate normal operation

Der folgende Programmausschnitt zeigt ein Beispiel für die Bus-Diagnose.

```

0001 (*Control ASi*)
0002
0003 (*PLC->ASi*)
0004 %QX100.4:=xOffline;
0005 %QX100.5:=xLosMasterBit;
0006 %QX100.6:= xProjectMode;
0007 %QX100.7:=xOperationMode;
0008 (*ASi->PLC*)
0009 xConfigError:=%IX100.4;
0010 xASiFail:=%IX100.5;
0011 xBusFail:=%IX100.6;
0012 xProjectModeActive:=%IX100.7;
0013 (***** )

```

LED-Anzeigen

Die LEDs der Rapid-Link-Geräte zeigen Ihnen die Betriebszustände an (→ Abschnitt 7.4, „Fehlerbehebung und Diagnose“) und ermöglichen so eine schnelle Diagnose.

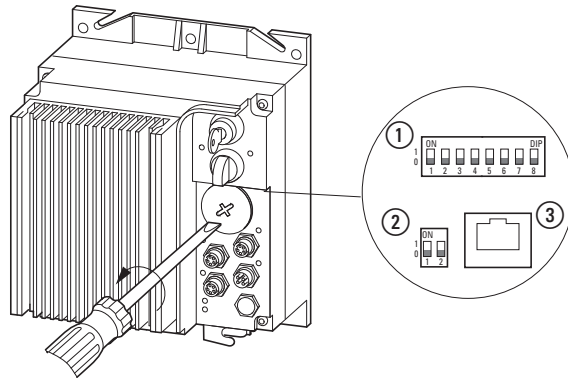
6 Drehzahlsteller RASP

6.8 Parameter

6.8 Parameter

Die Speed Control Unit RASP ist werksseitig für den direkten Betrieb im System Rapid Link eingestellt. Eine Parametrierung ist für den allgemeinen Betrieb der Drehzahlsteuerung nicht erforderlich.

6.8.1 Parametrierung



Eine Änderung der Parameterwerte im RASP erfordert eine Verbindung mit der RJ45-Steckbuchse ③. Diese ist unter der frontseitigen Verschluss-schraube angeordnet.



Die Parameter der Speed Control Unit RASP können ausschließlich über die externe Bedieneinheit (RASP-KEY-S1) oder die Parametriersoftware MaxConnect angezeigt und bearbeitet werden.

Die Verbindung von RASP zur externen Bedieneinheit erfolgt über ein Patchkabel mit RJ45-Stecker, die Verbindung zum PC über das Verbindungskabel XMX-CBL-3M4 -USB.

Die hier aufgeführten Komponenten sind nicht im Lieferumfang von RASP enthalten (optionales Zubehör). Das Zubehör ist im Anhang des Handbuches aufgeführt und beschrieben.

ACHTUNG

Das Verbindungskabel zwischen RASP und externer Bedieneinheit bzw. PC darf während des Betriebs nicht gesteckt oder abgezogen werden, da dies während der Datenübertragung zu unbestimmten Reaktionen des Antriebs führen kann!



Die Speed Control Unit RASP weist im Auslieferungszustand einen Basis-Parametersatz aus (WE: P1.1 = 1).

Für unterwiesene Fachkräfte ermöglicht die Umschaltung des Parameterbereichs auf P1.1 = 0 den Zugriff auf einen erweiterten Parametersatz in RASP.

ACHTUNG

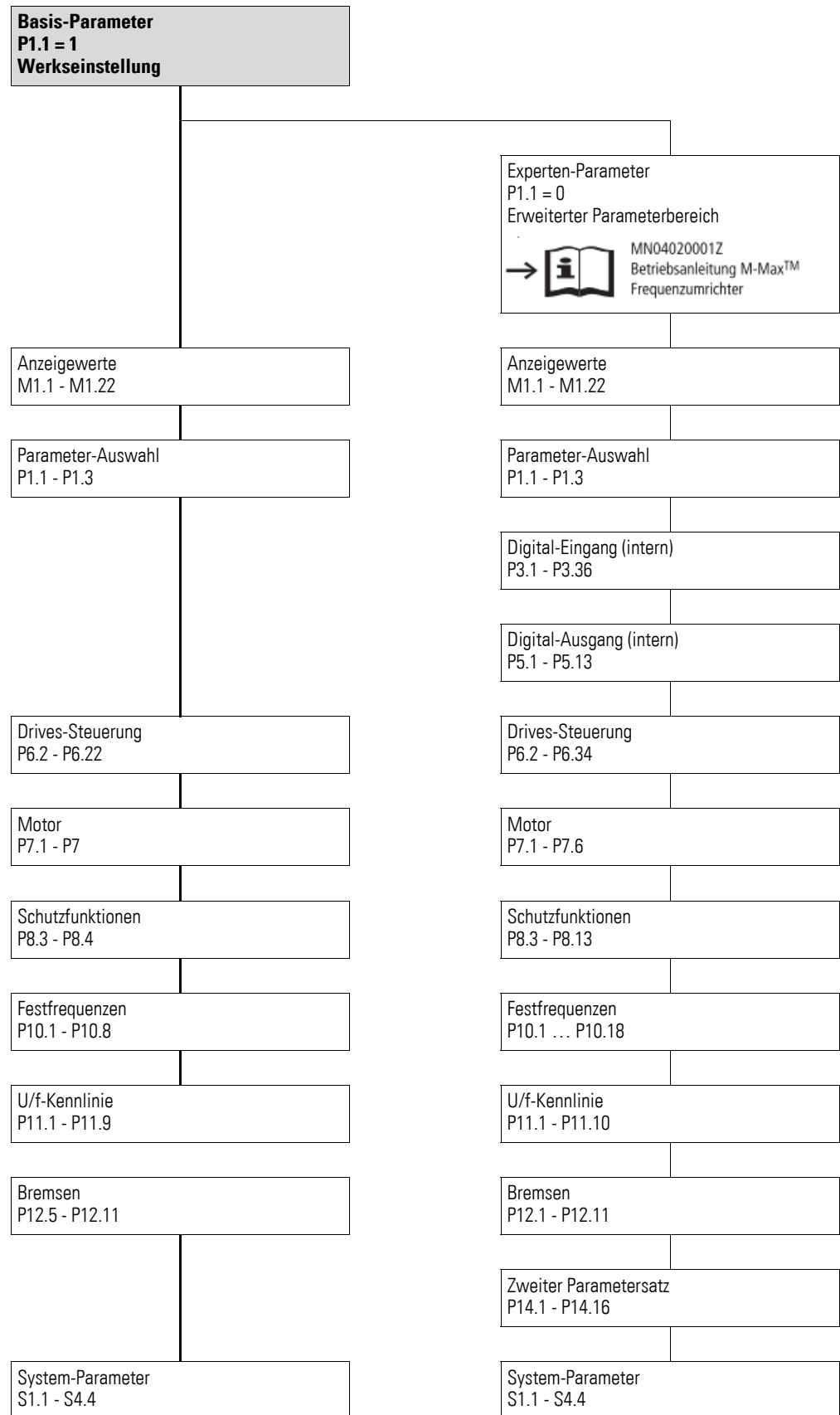
Die Änderung des Parameterbereichs auf $P1.1 = 0$ erfordert eine erweiterte Projektierung und sorgfältige Parametrierung. Wirkweise und Funktion von RASP können dabei deutlich von den Einstellungen im System Rapid Link abweichen und zu abweichenden Betriebszuständen führen.

6.8.2 Parameterstruktur

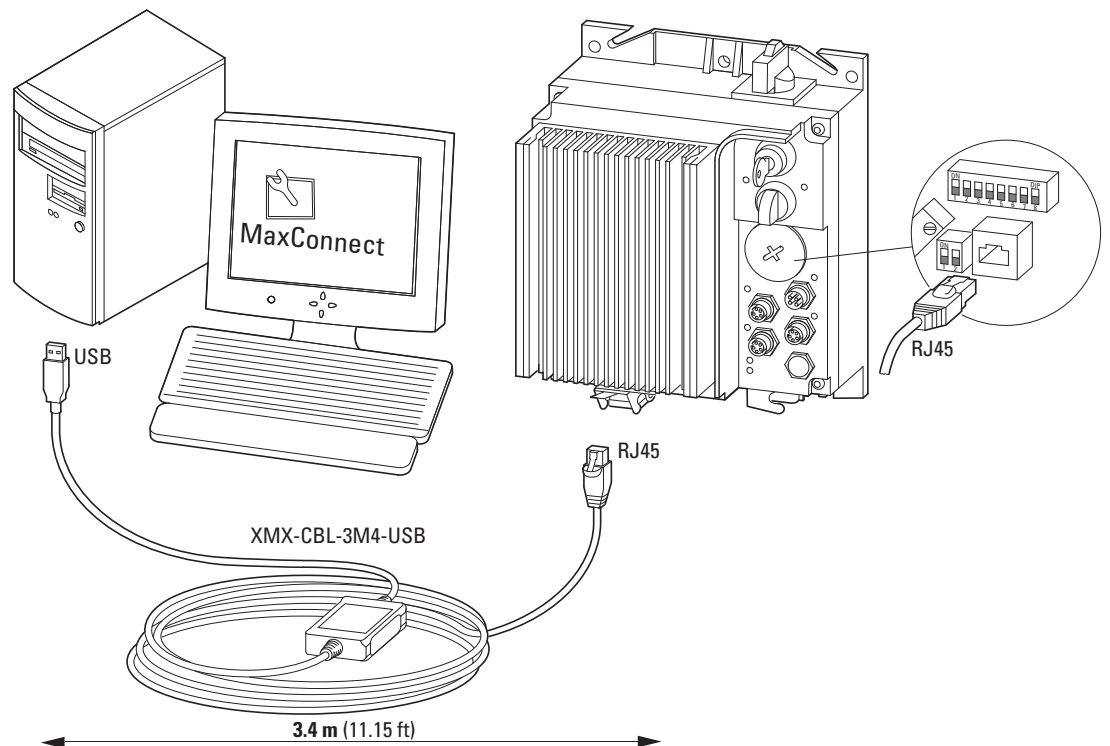
Das nachfolgende Schema zeigt vereinfacht die Parameterstruktur innerhalb von RASP. Die Einstellung der Basis-Parameter ist auf den nachfolgenden Seiten detailliert beschrieben. Die Experten-Parameter sind in diesem Handbuch nur tabellarisch aufgelistet.

6 Drehzahlsteller RASP

6.8 Parameter



6.8.3 Parametrierung mit PC und der Software MaxConnect



Für die PC-Anschaltung ist das als Option erhältliche Kommunikationskabel XMx-CBL-3M4-USB erforderlich. Das Kabel beinhaltet einen Schnittstellenumssetzer mit galvanischer Trennung und ermöglicht die Anbindung der RJ45-Schnittstelle von RASP mit einer USB-Schnittstelle an einen PC.

Das nachfolgende Beispiel (Screenshots) zeigt einige Installationsschritte.

6 Drehzahlsteller RASP

6.8 Parameter

www.Eaton.net

Verbindung zum Internet (www.eaton.net) herstellen.

Produkte und Dienstleistungen

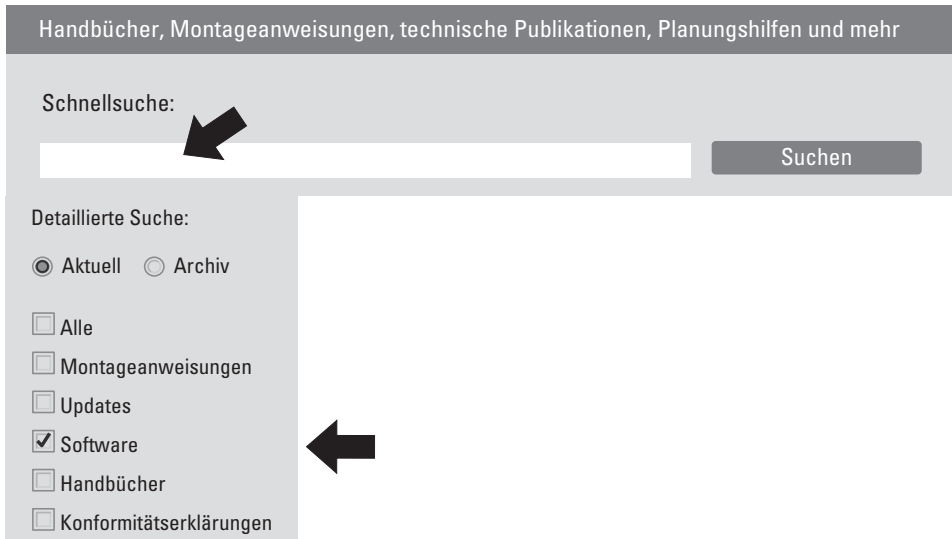
Lösungen für Märkte

Kundensupport

Energie in die Zukunft

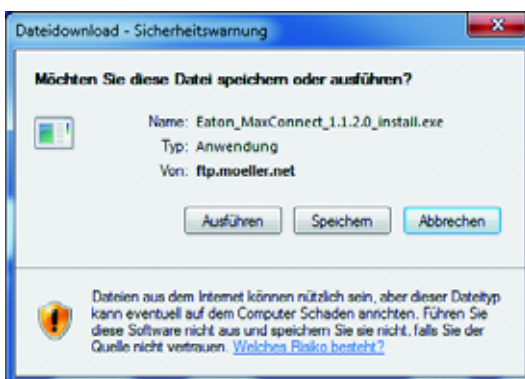
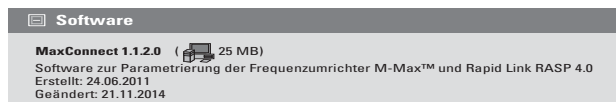
Kontakt

Bereich **Kundensupport** anwählen.

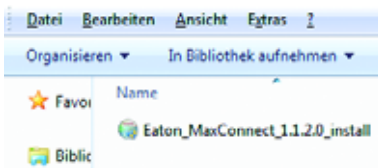


Anschließend **Software** und **Rapid Link** auswählen.

Download MaxConnect 1.1.2.0 oder höhere Version mit aktuellem Datum auswählen.



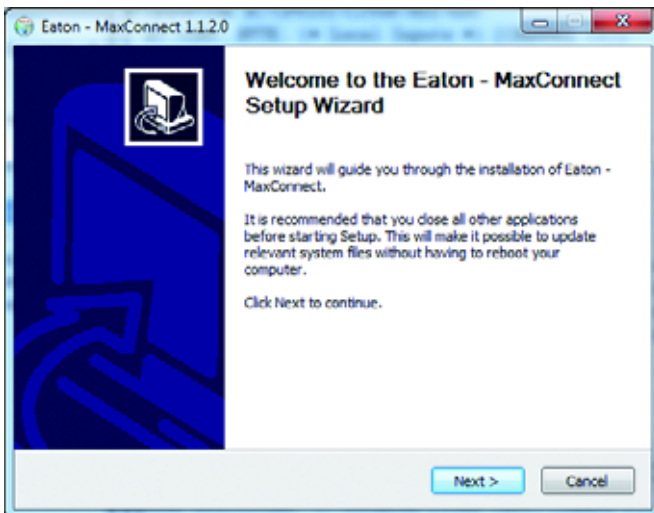
Den Datei-Download mit **Öffnen** bestätigen.



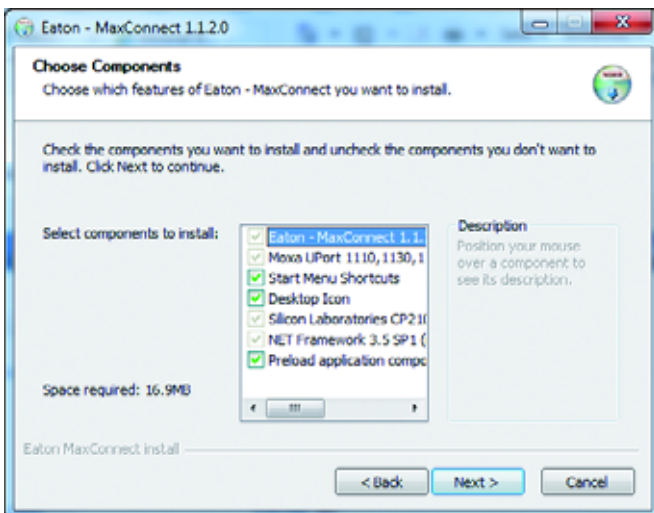
Die Datei **Eaton_MaxConnect_..._install.exe** mit Doppelklick öffnen.

Eaton_MaxLoader_... wird hier nicht benötigt und ist nur für Software-Updates erforderlich.

Mit **Next** MaxConnect Setup Wizard starten.



➔ Mit dem Installationsassistent wird bei den nachfolgenden Eingabefeldern mit der jeweiligen Bestätigung die Installation automatisch durchgeführt. Individuelle Einstellmöglichkeiten werden hier nicht beschrieben.

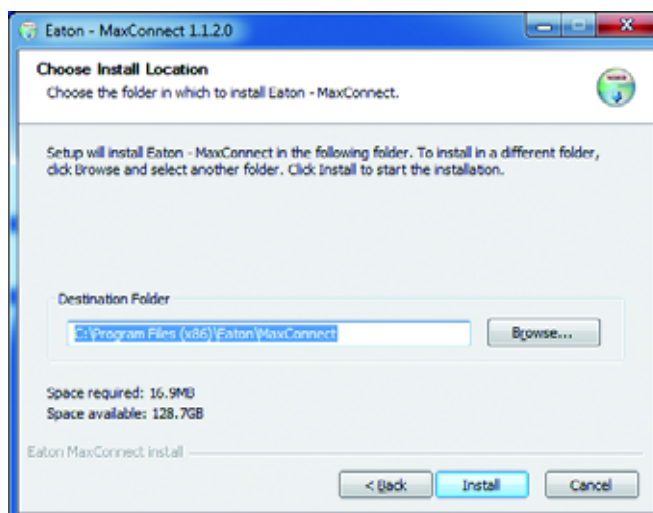


Mit **Next** die Auswahl der zu installierenden Dateien bestätigen.

➔ Erforderliche Schnittstellentreiber, die nicht auf dem PC installiert sind, werden automatisch in dieser Auswahl aktiviert (grün markiert). Zum Beispiel CP210x (Silicon Laboratories) für den Schnittstellenumsetzer von XMx-CBL-3M4-USB.

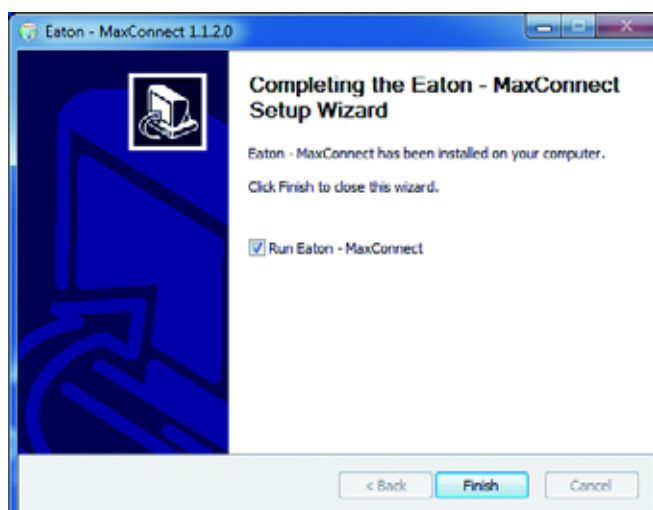
6 Drehzahlsteller RASP

6.8 Parameter



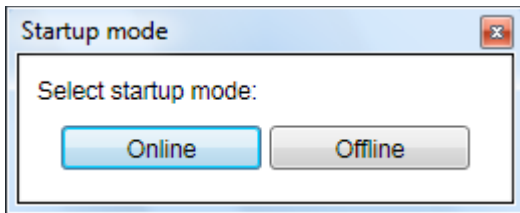
Über die Schaltfläche **Browse...** kann ein anderer Speicherplatz bzw. ein anderer Name für die Programminstallation von MaxConnect festgelegt werden.

Mit einem Klick auf **Install** wird die Installation gestartet.



Die Installation wurde erfolgreich durchgeführt.

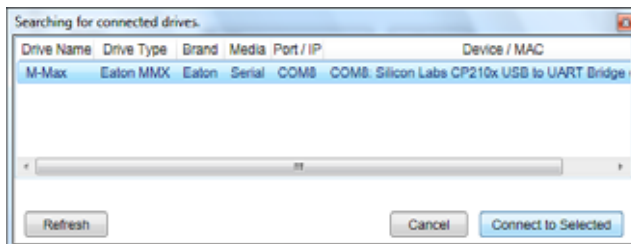
Mit **Finish** wird der Installationsvorgang abgeschlossen und das Programm MaxConnect automatisch gestartet.



→ Die Funktion **Startup mode** (Inbetriebnahmemodus) erfordert eine Verbindung von RASP und PC. Verwenden Sie nur das Verbindungskabel XMX-CBL-3M4-USB!

→ Wenn RASP mit Netzspannung (400 V) versorgt wird (Die UV-LED leuchtet grün), kann mit der Schaltfläche **Online** der Startup mode aktiviert werden.

→ Die Funktion **Offline** kann nur genutzt werden, wenn bereits Datensätze für RASP auf dem PC gespeichert sind.



Der automatische Suchlauf zur Identifizierung des angeschlossenen Antriebs wird durch „Searching for connected device...“ angezeigt.

Mit der Anzeige „Select devices“ kann der identifizierte Antrieb dann durch Anklicken bestätigt werden (blaue Markierung). Die Schaltfläche **Connect to Selected** wird dadurch aktiviert.

Durch Anklicken der Schaltfläche **Connect to Selected** wird die Verbindung zu RASP aktiviert.

→ Während der Datenübertragung darf die Netzspannung von RASP nicht abgeschaltet oder die Verbindung zwischen RASP und PC unterbrochen werden. Nichtgespeicherte Parameter und Einstellwerte können dabei verloren gehen.

ACHTUNG

Verwenden Sie ausschließlich das Verbindungskabel XMX-CBL-3M4-USB für die Verbindung von RASP und PC. Setzen Sie keine Ethernet-Verbindung ein!

6 Drehzahlsteller RASP

6.8 Parameter

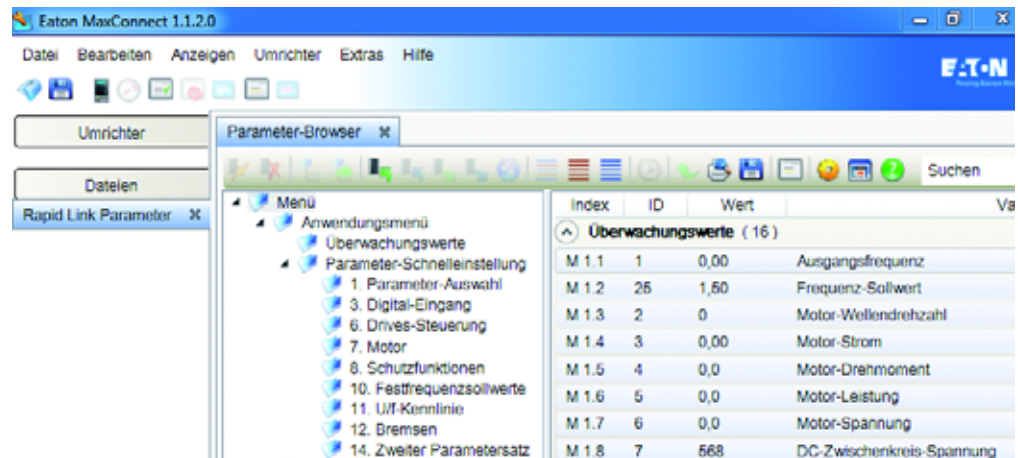


Abbildung 97: Parameterstruktur bei MaxConnect

Die Parameter des RASP werden automatisch ausgelesen. Der Ladevorgang wird dabei durch einen orangefarbenen Laufbalken (links unten, Uploading tree...) angezeigt. Der Fortschritt und die geladenen Parameterbereiche werden im mittleren Feld durch blau markierte Ordnersymbole angezeigt. Im rechten Feld werden die zugehörigen Parameter aufgelistet.

Nach dem Ladevorgang können in der Kopfzeile (links oben) allgemeine PC-Funktionen aktiviert werden. So kann beispielsweise unter der Schaltfläche **File** (Datei) der aus dem RASP hochgeladene Parametersatz auf dem PC gespeichert oder die Parameterliste ausgedruckt werden. Unter **Tools** (Extras) kann über **Option** (oder F4 der PC-Tastatur) die gewünschte Sprache aktiviert werden (Language: German - Germany). Wird die Auswahl über die Schaltfläche **OK** bestätigt, wechselt die Anzeige in die ausgewählte Sprache.



Sprachen, zu denen noch keine Sprachdateien vorliegen, werden komplett oder teilweise mit englischem Inhalt angezeigt. Die angezeigten Parameterbenennungen und Hilfetexte beschreiben die Frequenzumrichter der Gerätereihe M-Max™. Sie können teilweise von den nachfolgenden Parameterbeschreibungen (siehe Seite 88) abweichen!

Die für RASP spezifischen Sprachdateien sind:

- German - Germany Rapid Link,
- English - United States Rapid Link.

Parameter set	Code	Value	Description	Min	Max
P 2.8	389	0,1	AI2, filter time constant	0,0	10,0
3. Digital Input (37)					
P 3.1	300	3	Start/stop logic	0	3
P 3.2	403	1	Start signal / FWD (1)	0	6
P 3.3	404	2		0	6
P 3.4	412	0		0	6
P 3.5	405	0		0	6
P 3.6	406	0		0	6
P 3.7	414	5	Fault reset	0	6
P 3.8	407	0	Run enable	0	6
P 3.9	410	2	Fixed frequency, hincr value	0	6

0 = DI1 (FWD), DI2 (REV), REAF
 1 = DI1 (FWD) + DI2 = REV
 2 = DI1 (Start pulse),
 DI2 (Stop pulse)
 3 = DI1 (FWD), DI2 (REV)

Abbildung 98: Parameterauswahl

Die Funktion oder die Größe eines Parameterwertes kann in der Spalte **Wert** geändert werden. Über die Funktionen der PC-Maus kann das Eingabefeld aktiviert werden. Dazu wird automatisch ein Feld eingeblendet, das die möglichen Einstellwerte und Funktionen anzeigt. Dieses Feld blendet sich nach kurzer Zeit automatisch wieder aus und kann durch Bewegung der PC-Maus erneut aktiviert werden.

Ein geänderter Parameterwert wird mit Betätigung der Enter-Taste (PC-Tastatur) oder durch Anwahl eines anderen Parameters (PC-Maus) direkt im RASP gespeichert.

Die Beschreibung der Parameter und ihrer Einstellwerte und Funktionen erfolgt in → Abschnitt 6.8.6, „Basis-Parameter“.



Die Speed Control Unit RASP kann nicht über die PC-Software MaxConnect gesteuert werden!
 Die Start-/Stopp-Funktionen sind nur direkt im Hand- und Automatikbetrieb über RASP möglich.
 MaxConnect bietet eine einfache und übersichtliche Möglichkeit zur Parametrierung, zur Datensicherung und zum Ausdruck der Parameterdaten. Unter dem Punkt **Anzeigen, Betriebsdaten** (Ctrl + 2) können die Betriebsdaten des RASP auch grafisch dargestellt werden (Oszilloskop).



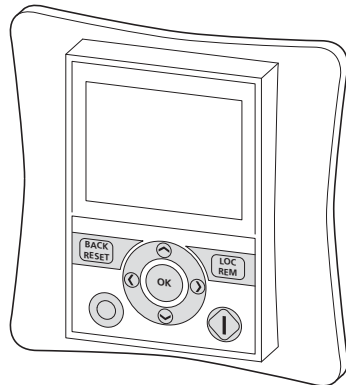
Im Rahmen der Installation wird auf der PC-Oberfläche (Desktop) ein Symbol für das Programm MaxConnect angelegt, wodurch ein schneller Aufruf von MaxConnect ermöglicht wird.

Das Programm startet stets im Inbetriebnahmemodus (Startup mode).

6 Drehzahlsteller RASP

6.8 Parameter

6.8.4 Parametrierung mit Bedieneinheit RASP-KEY-S1



Die Anschaltung der optionalen Bedieneinheit RASP-KEY-S1 erfordert ein Standard-Verbindungskabel mit beidseitig angeordneten RJ45-Steckern (Patchkabel). Im Lieferumfang RASP-KEY-S1 ist ein 1 m langes Verbindungskabel enthalten.

6.8.5 Elemente der Bedieneinheit

Die folgende Abbildung zeigt und benennt die Elemente der optionalen Bedieneinheit RASP-KEY-S1 für RASP.



Abbildung 99: Ansicht der Bedieneinheit RASP-KEY-S mit LCD-Anzeige und Funktionstasten

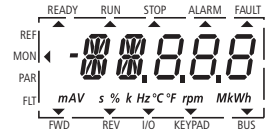











Mit der Bedieneinheit RASP-KEY-S1 können Messwerte (MON) angezeigt, Parameter (PAR) eingestellt und Betriebszustände von RASP signalisiert werden. Ein Betrieb bzw. eine Steuerung von RASP über RASP-KEY-S1 ist nicht möglich!

6 Drehzahlsteller RASP

6.8 Parameter

Tabelle 13: Die Elemente der Bedieneinheit

Element der Bedieneinheit	Erklärung
	<ul style="list-style-type: none"> • Hinterleuchtete Flüssigkristallanzeige (LCD) • Klartext mit alphanumerischen Zeichen
	<ul style="list-style-type: none"> • Fehlermeldung quittieren (Reset) • Aktiviert die Auswahl der Menüebenen (◀ blinkt).
	Keine Funktion bei RASP
	<ul style="list-style-type: none"> • Funktion und Parameter anwählen • Zahlenwert erhöhen
	<ul style="list-style-type: none"> • Auswahl bestätigen und aktivieren (speichern) • Anzeige fixieren
	<ul style="list-style-type: none"> • Funktion und Parameter anwählen • Zahlenwert reduzieren
	<ul style="list-style-type: none"> • Wechsel zu den einzelnen Parametergruppen (... S4.1 - P1.1 - P2.1 - P3.1 ...) • Wechsel bei mehrziffriger Anzeige zwischen den einzelnen Ziffern (Cursor)
	
	Keine Funktion bei RASP
	Keine Funktion bei RASP



Mit Betätigung der Pfeiltasten wird der aktive Wert, der Parameter oder die Funktion gewechselt bzw. um eine Einheit erhöht oder verringert.
Wenn Sie die Pfeiltaste gedrückt halten, erfolgt die Änderung automatisch.



6.8.5.1 Anzeigeeinheit

Nachfolgend ist die Anzeigeeinheit (LCD-Anzeige) mit ihren Anzeigeelementen zu sehen.

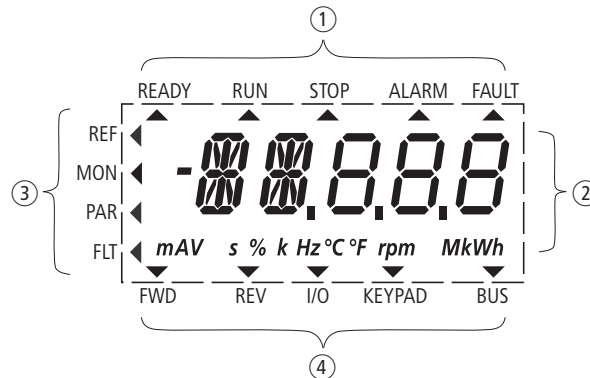


Abbildung 100: LCD-Anzeige (Bereiche)

Die Anzeigeeinheit besteht aus einer beleuchteten Flüssigkristallanzeige (LCD). Sie ist in vier Bereiche aufgeteilt (siehe nachfolgende Tabelle).

Tabelle 14: Die Bereiche der LCD-Anzeige

Bereich	Beschreibung
① Statusanzeige	Die Pfeilspitzen ▲ an der oberen Kante zeigen Informationen zum Antrieb an. <ul style="list-style-type: none"> • READY = startbereit • RUN = Betriebsmeldung • STOP = Stopp, Stoppbefehl aktiviert • ALARM = Alarmmeldung aktiviert • FAULT = Der Antrieb wurde wegen einer Fehlermeldung gestoppt.
② Klartextanzeige	Zwei 14- und drei 7-Segment-Blöcke für die Anzeige von: <ul style="list-style-type: none"> • AL = Alarmmeldung • F = Fehlermeldungen • M = Messwerte (Betriebsdaten) • P = Parameternummern • S = Systemparameter • - = Linksdrehfeld (REV). In der unteren Zeile werden die jeweiligen zugehörigen Maßeinheiten angezeigt.
③ Menüebene	Die Pfeilspitze ◀ zeigt auf das angewählte Hauptmenü: <ul style="list-style-type: none"> • REF = (nicht aktiviert) • MON = Betriebsdatenanzeige (Monitor) • PAR = Parameterebenen • FLT = Fehlerspeicher (FAULT).
④ Steuerbefehle	Die Pfeilspitze ▼ zeigt auf die angewählte Drehfeldrichtung und die aktive Steuerebene: <ul style="list-style-type: none"> • FWD = Rechtsdrehfeld (Forward Run) • REV = Linksdrehfeld (Reverse Run) • I/O = über die Steuerklemmen (Input/Output) • KEYPAD = über die Bedieneinheit • BUS = über Feldbus (Schnittstelle)

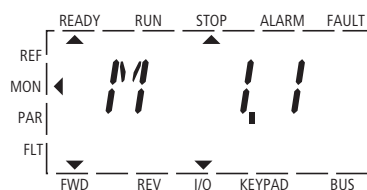
6 Drehzahlsteller RASP

6.8 Parameter

6.8.5.2 Allgemeine Hinweise zur Menüführung

Mit Einschalten der Versorgungsspannung für RASP (400 V) führt der interne Frequenzumrichter automatisch folgende Funktionen aus:

- Die Beleuchtung der LCD-Anzeige wird eingeschaltet und die Anzeige 0-0 wird kurzzeitig angezeigt.
- Nach dem Selbsttest werden Startbereitschaft und ordnungsgemäßer Betriebszustand in der oberen Statuszeile der LCD-Anzeige durch eine Pfeilspitze ▲ unter READY angezeigt.
Die Pfeilspitze ▲ unter STOP signalisiert, dass kein Startbefehl (FWD bzw. REV) anliegt.
- Die Pfeilspitze ▼ in der unteren Statuszeile zeigt auf I/O (Control Input/ Output) die Ansteuerung über die interne Steuerklemmen an.
Die Pfeilspitze ▼ über FWD (Forward) signalisiert die Basisdrehfeldrichtung (Phasenfolge für ein Rechtsdrehfeld an den Ausgangsklemmen U/T1, V/T2 und W/T3).
- Die Anzeige der Betriebsdaten M1.1 und 0,00 Hz (Ausgangsfrequenz) erfolgt im automatischen Wechsel. Die Pfeilspitze ◀ an der linken Statuszeile weist dabei auf die Menüebene MON (Monitor = Betriebsdaten-anzeige).



Anzeige im automatischen Wechsel

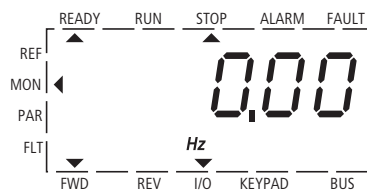


Abbildung 101: Betriebsdatenanzeige (startbereit)



Durch Betätigung der OK-Taste kann die wechselnde Anzeige auf die Ausgangsfrequenz (0,00 Hz) fixiert werden.

Der Frequenzumrichter ist nun im RASP betriebsbereit und kann mit den vorgegebenen Werten der Werkseinstellung bei Anschluss der zugeordneten Motorleistung gestartet werden.

6.8.5.3 Parameter auswählen

Die nachfolgende Tabelle zeigt beispielhaft allgemeine Handhabungen und Anzeigen zum Auswählen und Einstellen der Parameter (→ Seite 134).




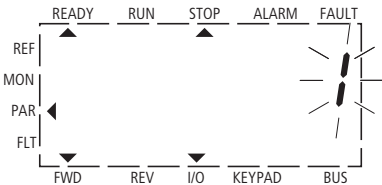
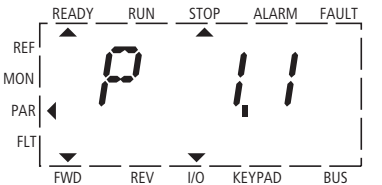







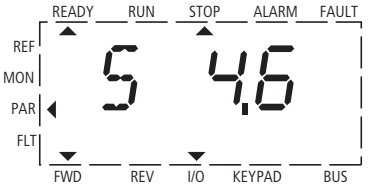

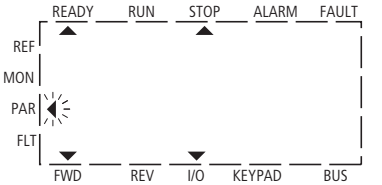


Die Aktivierung und Speicherung der Funktionen, Parameter und Werte erfolgt durch Betätigen der OK-Taste.

Reihenfolge	Befehle	Anzeige	Beschreibung
0			<p>Messwert 1.1 Die Anzeige wechselt automatisch mit dem Wert der Ausgangsfrequenz 0,00 Hz (bei STOP).</p>
1	 		<p>Mit Betätigung der Taste BACK/RESET aktivieren Sie die Menüebene (Pfeil blinkt).</p> <p>Mit den beiden Pfeiltasten können Sie dabei die einzelnen Hauptmenüs anwählen:</p> <ul style="list-style-type: none"> • REF = Sollwertvorgabe (Reference) • MON = Betriebsdatenanzeige (Monitor) • PAR = Parameterebenen • FLT = Fehlerspeicher (FAULT). <p>Mit der Taste OK öffnen Sie das angewählte Hauptmenü.</p>
2		 <p style="text-align: center;">↓ Anzeige im automatischen Wechsel ↑</p>	<p>Vom ausgewählten Hauptmenü wird stets der numerisch erste Wert angezeigt.</p> <p>Beispiel: Hauptmenü PAR, Parameter P1.1 Die Anzeige wechselt dabei automatisch zwischen der Parameternummer und dem eingestellten Wert. P1.1 = 1 wird beim ersten Einschalten und nach aktivierter Werkseinstellung angezeigt.</p> <p>Mit der Taste OK aktivieren Sie den angewählten Parameter. Der Wert (1) blinkt.</p>

6 Drehzahlsteller RASP

6.8 Parameter

Reihenfolge	Befehle	Anzeige	Beschreibung
3	  	 	<p>Bei blinkendem Parameterwert können Sie mit den beiden Pfeiltasten den Wert innerhalb des zulässigen Bereichs ändern.</p> <ul style="list-style-type: none"> • P1.1 = Basis-Parameter • P1.0 = Experten-Parameter <p>Mit der Taste OK bestätigen Sie den angewählten Wert. Die Anzeige wechselt jetzt wieder automatisch zwischen dem Wert und der zugehörigen Parameternummer.</p>
4a			<p>Mit der Pfeiltaste \wedge wechselt die Anzeige zum numerisch nächsthöheren Parameter (P1.1 \rightarrow P1.2 \rightarrow P1.3...)</p>
4b			<p>Mit der Pfeiltaste \leftarrow wechselt die Anzeige zum ersten Parameter der letzten Parametergruppe (P1.1 \rightarrow S4.2 \rightarrow S5.3...).</p>
4c			<p>Mit der Pfeiltaste \rightarrow wechselt die Anzeige zum ersten Parameter der numerisch nächsthöheren Gruppe (P1.1 \rightarrow P6.2 \rightarrow P7.1...)</p>
4d			<p>Mit der Pfeiltaste \vee wechselt die Anzeige zum letzten Parameterwert (P1.1 \rightarrow S4.6 \rightarrow S4.5...)</p>
5			<p>Mit Betätigen der Taste BACK/RESET verlassen Sie das Hauptmenü PAR (Pfeilspitze blinkt). Mit den Pfeiltasten \wedge bzw. \vee können Sie nun die Menüebene wechseln.</p>

6.8.6 Basis-Parameter

In den nachfolgenden Parameterlisten haben die verwendeten Abkürzungen folgende Bedeutung:

PNU	Parameternummer (Parameter number)
ID	Identifikationsnummer des Parameters (Identification number)
RUN	Zugriffsrecht auf die Parameter im Betrieb (Laufmeldung RUN): ✓ = Änderung zulässig, - = Änderung nur im STOP möglich
ro/rw	Lese- und Schreibrechte der Parameter über eine Feldbusanschaltung (BUS): ro = schreibgeschützt, nur zum Lesen (read only) rw = lesen und schreiben (read and write)
Wert	Einstellung des Parameter
WE	Werkseinstellung: WE (P1.1 = 1) Basis-Parameter

Die nachfolgende Abbildung zeigt die Auflistung der Parameter im vorliegenden Handbuch und in der PC-Software MaxConnect.



Parameter, die in den nachfolgenden Tabellen in der Spalte **Zugriffsrecht RUN** mit dem Zeichen ✓ gekennzeichnet sind, können im Betrieb (RUN-Modus) geändert werden. Die Anzeige der Zugriffsrechte ist in MaxConnect nicht vorhanden.



Die Anzahl und Reihenfolge der angezeigten Spalten kann in MaxConnect geändert werden (vergleichbare Spalten in Excel oder unter Extra-Optionen-Parameter/Wert).

PNU	ID	Zugriffsrecht		Wert	Beschreibung	WE			
		RUN	ro/rw						
Index	ID	Wert	Variabler Text			Min.	Max.	Einheit	Standard

6 Drehzahlsteller RASP

6.8 Parameter



Nachfolgend sind nur die für RASP relevanten Parameter aufgelistet.

6.8.6.1 Parameter-Auswahl (P1)

In der Parameter-Auswahl (P1) werden die Grundeinstellungen des RASP ausgewählt.

PNU	ID	Zugriffsrecht		Wert	Beschreibung	WE (P1.1 = 1)
		RUN	rw/ ro			
P1.1	115	✓	rw		Parameterbereiche	1
				0	Expert (Erweiterter Parametersatz) Achtung: die Aktivierung von P1.1 = 0 erfordert eine erweiterte Projektierung und Parametrierung, da Wirkweise und Funktion von RASP im System Rapid Link abweichen können.	
				1	Basis Standard-Parameter für RASP im System Rapid Link	
P1.2	540	–	rw		Applikationen Hinweis: Eine Änderung dieser Werkseinstellung ist nur möglich, wenn die DIP-Schalter 4 bis 6 auf 0 stehen.	0
				0	Zwei Drehrichtungen mit drei Festfrequenzen FWD/REV/B0/B1 (AS-i-Ausgang DQ0 - DQ3) DQ0 = FWD (Rechtsdrehfeld) DQ1 = REV (Links-drehfeld) DQ0 + DQ1 = Reset DQ2 = FF1 (P10.2 = 30 Hz) DQ3 = FF2 (P10.3 = 40 Hz) DQ2 + DQ3 = FF3 (P10.4 = 50 Hz)	
				1	Eine Drehrichtungen mit 7 Festfrequenzen FWD/B0/B1/B2 (AS-i-Ausgang DQ0 - DQ3) DQ0 = FWD (Rechtsdrehfeld) DQ1 = FF1 (P10.2 = 30 Hz) DQ2 + FF2 (P10.3 = 40 Hz) DQ1 + DQ2 = FF3 (P10.4 = 50 Hz) DQ3 = FF4 (P10.5 = 10 Hz) DQ1 + DQ3 = FF5 (P10.6 = 15 Hz) DQ2 + DQ3 = FF6 (P10.7 = 20 Hz) DQ1 + DQ2 + DQ3 = FF7 (P10.8 = 25 Hz)	
				2	2 = PM-Motor (nicht aktiviert, für Permanent-Motoren vorgesehen)	

PNU	ID	Zugriffsrecht		Wert	Beschreibung	WE (P1.1 = 1)																																				
		RUN	rw/ ro																																							
P1.3	1472	-	rw		Werkseinstellung (WE), landesspezifisch	0																																				
				0	EU (Europa, 50 Hz-Netze)																																					
				1	USA (Nordamerika, 60 Hz-Netze)																																					
				Die landesspezifische Werkseinstellung berücksichtigt hier die frequenzbasierten Größen in Bezug auf 50 bzw. 60 Hz-Netze:																																						
		<table border="1"> <thead> <tr> <th>PNU</th> <th>Bezeichnung</th> <th>P1.3 = 0</th> <th>P1.3 = 1</th> </tr> </thead> <tbody> <tr> <td>P6.4</td> <td>Maximale Frequenz</td> <td>50 Hz</td> <td>60 Hz</td> </tr> <tr> <td>P7.3</td> <td>Motor-Nenndrehzahl</td> <td>1440 rpm</td> <td>1720 rpm</td> </tr> <tr> <td>P7.6</td> <td>Motor-Nennfrequenz</td> <td>50 Hz</td> <td>60 Hz</td> </tr> <tr> <td>P11.2</td> <td>Eckfrequenz</td> <td>50 Hz</td> <td>60 Hz</td> </tr> <tr> <td>P11.4</td> <td>U/f-Kennlinie, mittlerer Frequenzwert</td> <td>25 Hz</td> <td>30 Hz</td> </tr> <tr> <td>P14.3</td> <td>Motor-Nenndrehzahl (2PS)</td> <td>1440 rpm</td> <td>1720 rpm</td> </tr> <tr> <td>P14.6</td> <td>Motor-Nennfrequenz (2PS)</td> <td>50 Hz</td> <td>60 Hz</td> </tr> <tr> <td>P14.8</td> <td>Maximale Frequenz (2PS)</td> <td>50 Hz</td> <td>60 Hz</td> </tr> </tbody> </table>				PNU	Bezeichnung	P1.3 = 0	P1.3 = 1	P6.4	Maximale Frequenz	50 Hz	60 Hz	P7.3	Motor-Nenndrehzahl	1440 rpm	1720 rpm	P7.6	Motor-Nennfrequenz	50 Hz	60 Hz	P11.2	Eckfrequenz	50 Hz	60 Hz	P11.4	U/f-Kennlinie, mittlerer Frequenzwert	25 Hz	30 Hz	P14.3	Motor-Nenndrehzahl (2PS)	1440 rpm	1720 rpm	P14.6	Motor-Nennfrequenz (2PS)	50 Hz	60 Hz	P14.8	Maximale Frequenz (2PS)	50 Hz	60 Hz	
PNU	Bezeichnung	P1.3 = 0	P1.3 = 1																																							
P6.4	Maximale Frequenz	50 Hz	60 Hz																																							
P7.3	Motor-Nenndrehzahl	1440 rpm	1720 rpm																																							
P7.6	Motor-Nennfrequenz	50 Hz	60 Hz																																							
P11.2	Eckfrequenz	50 Hz	60 Hz																																							
P11.4	U/f-Kennlinie, mittlerer Frequenzwert	25 Hz	30 Hz																																							
P14.3	Motor-Nenndrehzahl (2PS)	1440 rpm	1720 rpm																																							
P14.6	Motor-Nennfrequenz (2PS)	50 Hz	60 Hz																																							
P14.8	Maximale Frequenz (2PS)	50 Hz	60 Hz																																							

6 Drehzahlsteller RASP

6.8 Parameter

6.8.6.2 Drives-Steuerung (P6)

In der Parametergruppe P6 werden die Betriebsbedingungen für den Frequenzumrichter in RASP festgelegt.

PNU	ID	Zugriffsrecht		Wert	Beschreibung	WE (P1.1 = 1)
		RUN	rw/ ro			
P6.2	117	✓	rw		Sollwertvorgabe	3
				0	FF0 (Festfrequenz) Den Wert können Sie in Parameter P10.1 einstellen.	
				1	REF (externe Bedieneinheit RASP-KEY-S1) Mit dieser Einstellung wird der unter REF eingestellte Sollwert gelesen. Er kann über die Bedieneinheit mit den Pfeiltasten vorgegeben werden.	
				2	deaktiviert	
	3	Potenzimeter n_0 (→ Abbildung 102, interner Eingang AI1 des Frequenzumrichters)				

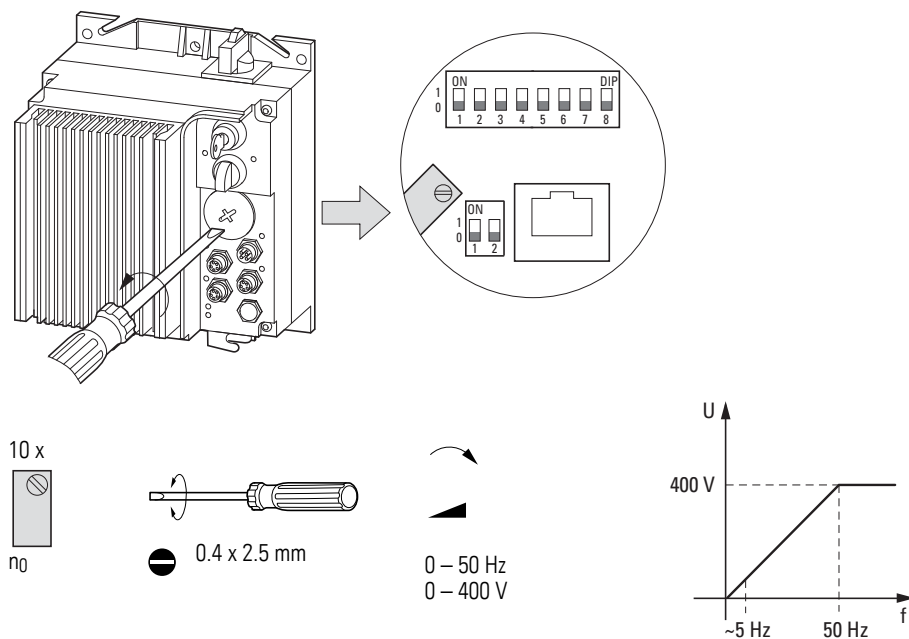


Abbildung 102: 10-Gang-Spindelpotenziometer:
in der Werkseinstellung auf etwa 5 - 10 Hz eingestellt.

PNU	ID	Zugriffsrecht		Wert	Beschreibung	WE (P1.1 = 1)
		RUN	rw/ro			
P6.3	101	–	rw		minimale Frequenz 0,00 - P6.4 [Hz]	0,00
P6.4	102	–	rw		maximale Frequenz P6.3 - 320 Hz	50,00
P6.5	103	✓	rw		Beschleunigungszeit (acc1) 0,1 - 3000,0 s (→ Abbildung 103 unten)	5,0
P6.6	104	✓	rw		Verzögerungszeit (dec1) 0,1 - 3000,0 s (siehe Abbildung 103 unten)	2,0

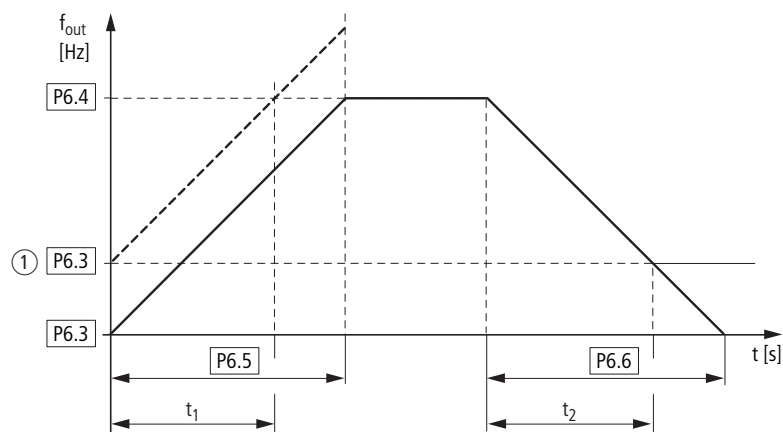


Abbildung 103: Beschleunigungs- und Verzögerungszeit
Bezugspunkte für die in Parameter P6.5 und P6.6 eingestellten Beschleunigungs- und Verzögerungszeiten sind immer 0 Hz (P6.3) und die maximale Ausgangsfrequenz f_{max} (P6.4).

① Bei Einstellung einer minimaler Ausgangsfrequenz (P6.3 größer als 0 Hz) reduzieren sich die Beschleunigungs- und Verzögerungszeit des Antriebs auf t_1 bzw. t_2 .

Die Werte für die Beschleunigungszeit t_1 und die Verzögerungszeit t_2 berechnen sich wie folgt:

$$t_1 = \frac{(P6.4 - P6.3) \times P6.5}{P6.4}$$

$$t_2 = \frac{(P6.4 - P6.3) \times P6.6}{P6.4}$$

6 Drehzahlsteller RASP

6.8 Parameter



Die eingestellten Beschleunigungs- (P6.5) und Verzögerungszeiten (P6.6) gelten für alle Änderungen des Frequenzsollwertes. Mit Parameter P6.8 = 1 (WE) erfolgt stets ein geführter Auslauf (Bremsrampe P6.6).

Anlaufreibung und Lastträgheit können zu längeren Beschleunigungszeiten des Antriebs führen, als in P6.5 eingestellt. Durch große Schwungmassen oder angetrieben durch die Last kann die Verzögerungszeit des Antriebs größer sein, als in P6.6 eingestellt.

PNU	ID	Zugriffsrecht		Wert	Beschreibung	WE (P1.1 = 1)
		RUN	rw/ro			
P6.7	505	–	rw		Start-Funktion	0
				0	Rampe (Beschleunigung) Die Beschleunigungszeit mit dem unter Parameter P6.5 eingestellten Wert.	
				1	Fangschaltung Starten auf einen laufenden Motor. Durch Umschalten eines kleinen Stromwertes wird ein kleines Drehmoment gebildet. Mit einem Frequenzsuchlauf (beginnend bei der maximalen Frequenz P6.4) wird dazu die korrekte Drehfeldfrequenz ermittelt. Anschließend wird die Ausgangsfrequenz, entsprechend den eingestellten Beschleunigungs- (P6.5) und Verzögerungszeiten (P6.6), auf die vorgegebene Sollwertfrequenz angepasst.	
P6.8	506	–	rw		Stopp-Funktion	1
				0	Freier Auslauf Der Motor läuft nach Abschalten der Startfreigabe (FWD/REV) ungeführt aus (Austrudeln).	
				1	Rampe (Verzögerung) = generatorisches Bremsen. Verzögerungszeit mit dem unter P6.6 eingestellten Wert. Wird die beim generatorischen Bremsen vom Motor zurückgespeiste Energie zu hoch, muss die Verzögerungszeit verlängert werden. Bei RASP mit internem Bremswiderstand kann überschüssige Bremsenergie abgebaut werden (P12.5 und P12.6 → Seite 168).	
P6.9	500	–	rw		Kurvenform, zeitliche S-Form	0,0
				0,0	Lineare Beschleunigungs- und Verzögerungszeit gemäß P6.5 und P6.6.	
				0,1 - 10,0 s	Zeitlich verschliffener Übergang zu Anfang und am Ende der Beschleunigungs- (P6.5) und Verzögerungsrampen (P6.6). Die hier eingestellte Zeit gilt für beide Rampen (siehe hierzu Abbildung 104).	

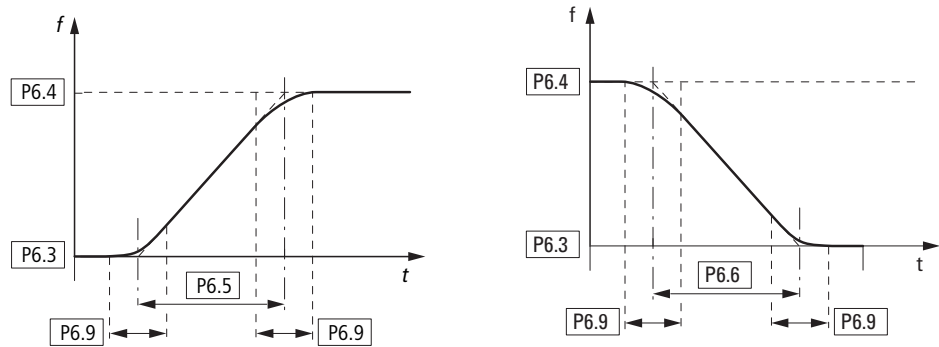


Abbildung 104: S-förmiger Verlauf der Beschleunigungs- und Verzögerungsrampen

PNU	ID	Zugriffsrecht		Wert	Beschreibung	WE (P1.1 = 1)
		RUN	rw/ro			
P6.19	502	✓	rw		Zweite Beschleunigungszeit (acc2) 0,1 - 3000,0 s (siehe P6.5). Die Aktivierung erfolgt bei der unter P6.21 eingestellten Frequenz.	10,0
P6.20	503	✓	rw		Zweite Verzögerungszeit (dec2) 0,1 - 3000,0 s (siehe P6.6). Die Aktivierung erfolgt bei der unter P6.22 eingestellten Frequenz.	10,0
P6.21	526	–	rw		Übergangsfrequenz (acc1 - acc2) 0,00 Hz = deaktiviert 0,01 - P6.4 Hz Mit Überschreiten der hier eingestellten Ausgangsfrequenz wird die Beschleunigungszeit automatisch von acc1 (P6.5) auf acc2 (P6.19) umgeschaltet.	0,00
P6.22	1334	–	rw		Übergangsfrequenz (dec1 - dec2) 0,00 Hz = deaktiviert 0,01 - P6.4 Hz Mit Überschreiten der hier eingestellten Ausgangsfrequenz wird die Verzögerungszeit automatisch von dec1 (P6.6) auf dec2 (P6.20) umgeschaltet.	0,00

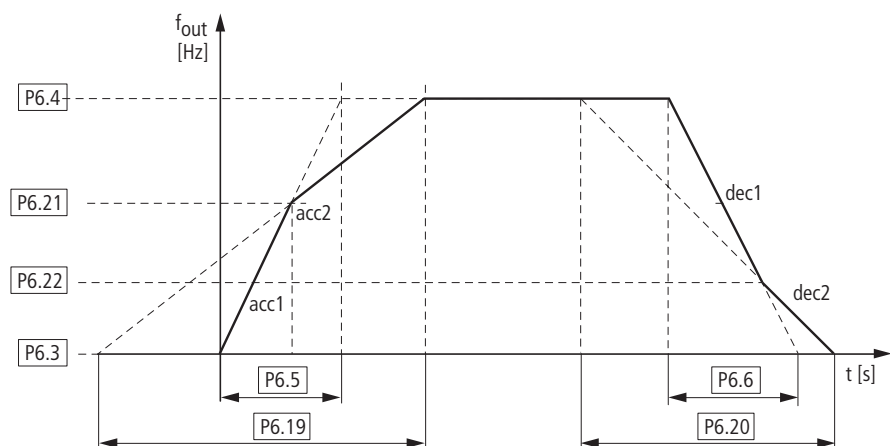


Abbildung 105: Umschaltung der Rampenzeiten

Verzögerungszeit automatisch anpassen



RASP ab Release 005 – nur im Experten-Modus (P1.1 = 1) einstellbar.

Zu kurz eingestellte Verzögerungsrampen oder zu hohe Schwungmassen können beim Verzögern des Antriebs zu einem übersynchronen Betrieb führen. Der Motor wird dabei generatorisch und lädt den Gleichspannungszwischenkreis auf. Bei zu hohen Spannungswerten erscheint die Störmeldung F 02 (Überspannung).

Mit Parameter P6.34 haben Sie die Möglichkeit, die Verzögerungsrampe automatisch anzuhalten, wenn die Zwischenkreisspannung unzulässig hohe Werte beim Verzögern erreicht. Die Verzögerungszeit des Antriebs (bis Stopp), verlängert sich dabei automatisch. Der Wert für die unter P6.6 eingestellte Rampenzeit wird dabei nicht geändert. Wählen Sie diese Funktion, wenn kurze Verzögerungszeiten (P6.6) gefordert sind, aber wechselnde Lasten eine längere Verzögerungszeit bedingen.

Alternativ: RASP-1... mit internem Bremswiderstand
(→ Abschnitt „Generatorische Bremsung“, Seite 167)

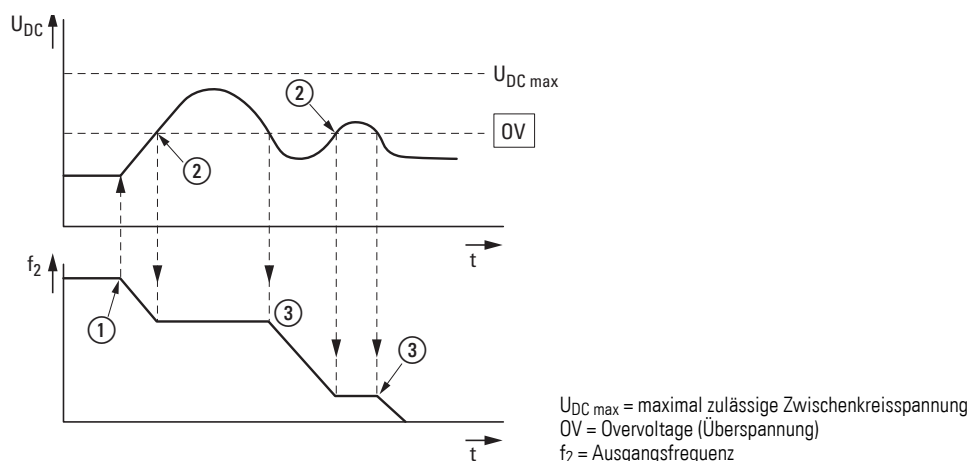


Abbildung 106: Zeitliche Verzögerung der Ausgangsfrequenz

Mit Beginn der Verzögerung (STOPP-Befehl) ① reduziert sich die Ausgangsfrequenz f_2 des RASP. Ist die Drehzahl des Motors höher als der Ausgangswert des Frequenzumrichters, wirkt der Motor generatorisch und speist die Energie in den Zwischenkreis zurück. Dadurch erhöht sich die Zwischenkreisspannung. Überschreitet die Zwischenkreisspannung den internen Grenzwert OV ②, wird die Reduzierung der Ausgangsfrequenz f_2 angehalten. Die Verzögerung wird erst wieder fortgesetzt, wenn der Motor nicht mehr generatorisch wirkt und die Zwischenkreisspannung unter den Wert OV sinkt ③.

PNU	ID	Zugriffsrecht		Wert	Beschreibung	WE (P1.1 = 0)
		RUN	rw/ro			
P6.34	1998	-	rw	0	Überspannungsregler ON, automatische Anhalten der Verzögerungszeit (Ausgangsfrequenz)	1
				1	OFF, keine Überwachung	

6.8.6.3 Motor (P7)

Für ein optimales Betriebsverhalten sollten hier die Leistungsschildangaben des Motors eingetragen werden. Sie bilden die Basiswerte für die Steuerung des Motors (elektrisches Abbild).

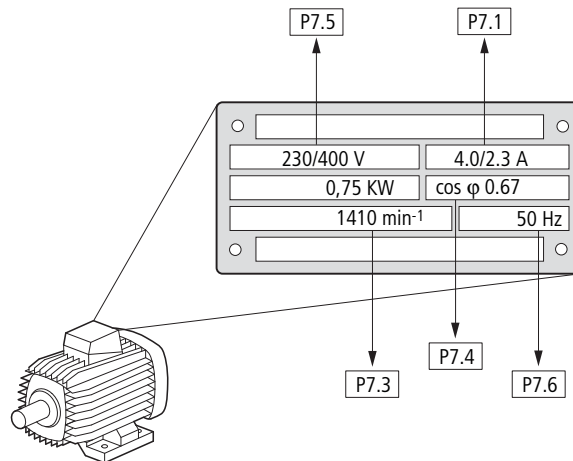


Abbildung 107: Motorparameter vom Leistungsschild



In der Werkseinstellung sind die Motordaten auf die Bemessungsdaten des RASP eingestellt und von der Leistungsgröße abhängig.

Schaltungsart der Statorwicklungen des Motors

Beispiel unter Berücksichtigung der speisenden Netzspannung und Motor gemäß (→ Abbildung 107):

400 V (P7.5) → Sternschaltung → P7.1 = 2,3 A

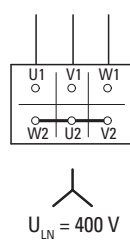


Abbildung 108: Schaltungsart Stern für RASP bei $U_{LN} = 400 V$

6 Drehzahlsteller RASP

6.8 Parameter

PNU	ID	Zugriffsrecht		Wert	Beschreibung	WE (P1.1 = 1)
		RUN	rw/ro			
P7.1	113	–	rw		Motor-Nennstrom	2,4 ¹⁾
					Einstellbereich: $0,2 \times I_e - 2 \times I_e$ [A] I_e = Bemessungsstrom des Frequenzumrichters in RASP (→ Leistungsschild Motor)	
P7.2	107	–	rw		Strombegrenzung	3,6 ¹⁾
					Einstellbereich: $0,2 \times I_e - 2 \times I_e$ [A] Werkseinstellung: $1,5 \times I_e$	
P7.3	112	–	rw		Motor-Nenndrehzahl	1440 ¹⁾ 1720
					Einstellbereich: 300 - 20000 rpm (min ⁻¹) (→ Leistungsschild Motor)	
P7.4	120	–	rw		Motor-Leistungsfaktor (cos φ)	0,85 ¹⁾
					Einstellbereich: 0,30 - 1,00 (→ Leistungsschild des Motors)	
P7.5	110	–	rw		Motor-Nennspannung	400 ¹⁾
					Einstellbereich: 180 - 500 V (→ Leistungsschild des Motors). Höhe der speisenden Netzspannung und die Schaltungsart der Statorwicklung beachten!	
P7.6	111	–	rw		Motor-Nennfrequenz	50,00 ¹⁾ 60,00
					Einstellbereich: 30 - 320 Hz (→ Leistungsschild des Motors)	

1) Beispiel: Werte bei RASP-2... in der Werkseinstellung.

Für das Leistungsschild in Abbildung 107 müssen die Parameter wie folgt eingestellt werden: P7.1 = 2,3, P7.3 = 1410, P7.4 = 0,67.

6.8.6.4 Schutzfunktionen (P8)

In der Parametergruppe P8 kann die Reaktion des internen Frequenzumrichters im RASP auf externe Einflüsse eingestellt werden:

- 0 = deaktiviert, keine Reaktion
- 1 = Warnung (z. B. Warnmeldung AL 50)
- 2 = Fehler (Stoppmodus nach Fehlermeldung gemäß Parameter P6.8, z. B. F...50)

Die Fehler- (FAULT) und Warnmeldungen (ALARM) sind in Kapitel 5 beschrieben.

PNU	ID	Zugriffsrecht		Wert	Beschreibung	WE (P1.1 = 1)
		RUN	rw/ro			
P8.3	703	–	rw		Erdschlussüberwachung	2
					Die Erdschlussüberwachung prüft die Ströme in den Motorphasen gegen Erde (PE) beim Start und ist auch während des Betriebs aktiv.	
				0	deaktiviert Bei deaktivierter Überwachung verkürzt sich die Reaktionszeit auf ein Start-Signal. Achtung: Bei deaktivierter Überwachung kann ein Erdschluss zu einem Schaden im Wechselrichter führen.	
				1	Warnung (AL 03)	
				2	Fehler (F... 03), Stopp-Funktion gemäß P6.8	
P8.4	709	–	–		Blockierschutz	2
					Der Blockierschutz ist von der Funktion her ein Überstromschutz. Er schützt den Motor vor kurzzeitigen Überlastungen (z. B. blockierte Motorwelle) und wird mit Parameter P7.2 eingestellt.	
					Hinweis: Bei großen Motorleitungslängen und kleinen Motorleistungen (schlechter Wirkungsgrad $\cos \varphi$) kann ein höherer (kapazitiver) Motorstrom fließen und eine vorzeitige Auslösung hervorrufen. Abhilfe: Motordrossel oder Sinusfilter	
				0	deaktiviert	
				1	Warnung (AL 15)	
				2	Fehler (F... 15), Stopp-Funktion gemäß P6.8.	

6 Drehzahlsteller RASP

6.8 Parameter

6.8.6.5 Festfrequenzsollwerte (P10)

In Abhängigkeit von Parameter P1.2 können im RASP bis zu sieben Festfrequenzen aktiviert werden.



Der maximal zulässige Einstellwert für eine Festfrequenz wird durch den Parameter P6.4 (maximale Frequenz) begrenzt. Eine unter Parameter P6.3 eingestellte minimale Grenzfrequenz kann mit einem Festfrequenzwert unterschritten werden.



Die Festfrequenzwerte können im Betrieb (RUN) geändert werden.

Festfrequenz

Binärcodierte Aktivierung der Festfrequenzen

Eingang (binär)			Festfrequenz
B0	B1	B2	(Werkseinstellung)
			FF0, P10.1 = 5 Hz, nur wenn P6.2 = 0
X			FF1, P10.2 = 30 Hz
	X		FF2, P10.3 = 40 Hz
X	X		FF3, P10.4 = 50 Hz
		X	FF4, P10.5 = 10 Hz
X		X	FF5, P10.6 = 15 Hz
	X	X	FF6, P10.7 = 20 Hz
X	X	X	FF7, P10.8 = 25 Hz

Bezeichnung	PNU	Digital-Eingang (intern)	Parametrierung	AS-Interface				Handbetrieb
				DQ0	DQ1	DQ2	DQ3	
0	–	–	Spindelpotenziometer n_g (→ Abbildung 102, Seite 150)	–	–	0	0	Wahlschalter (HAND, FWD, REV)
FF1	P10.1	DI3	WE = 30 Hz	–	–	1	0	–
FF2	P10.2	DI4	WE = 40 Hz	–	–	0	1	–
FF3	P10.3	DI3 + DI4	WE = 50 Hz	–	–	1	1	–
FWD	–	DI1	–	1	0	–	–	FWD, HAND
REV	–	DI2	–	0	1	–	–	REV, HAND

Der Wechsel zwischen den einzelnen Festfrequenzwerten erfolgt mit den unter P6.5 und P6.6 eingestellten Beschleunigungs- und Verzögerungszeiten. Bei Abschaltung der Freigaben FWD bzw. REV wird die Ausgangsfrequenz direkt gesperrt (ungeführter Auslauf). Mit P6.8 = 1 wird der Antrieb geführt verzögert ① (→ Abbildung 109).



In → Abbildung 96, Seite 127 kennzeichnen DI1, DI3 und DI4 die digitalen Eingänge des Frequenzumrichters im RASP. Die Ansteuerung dieser Eingänge erfolgt im Automatikbetrieb über die AS-i-Ausgänge DQ0 bis DQ3.

PNU	ID	Zugriffsrecht		Wert	Beschreibung	WE (P1.1 = 1)
		RUN	rw/ro			
P10.1	124	✓	rw		Festfrequenz FF0	5,00
					0,00 Hz bis zum maximalen Frequenzwert (P6.4). Dieser Wert ist nur aktiv, wenn für die Sollwertvorgabe der Parameter P6.2 = 0 eingestellt wurde.	6,00 ¹⁾
P10.2	105	✓	rw		Festfrequenz FF1	30,00
					0,00 Hz bis zum maximalen Frequenzwert (P6.4) (intern über DI3 aktiviert)	36,00 ¹⁾
P10.3	106	✓	rw		Festfrequenz FF2	40,00
					0,00 Hz bis zum maximalen Frequenzwert (P6.4) (intern über DI4 aktiviert)	48,00 ¹⁾
P10.4	126	✓	rw		Festfrequenz FF3	50,00
					0,00 Hz bis zum maximalen Frequenzwert (P6.4) (intern über DI3 und DI4 nur bei P1.2 = 1 aktiviert)	60,00 ¹⁾
P10.5	127	✓	rw		Festfrequenz FF4	10,00
					0,00 Hz bis zum maximalen Frequenzwert (P6.4)	12,00 ¹⁾
P10.6	128	✓	rw		Festfrequenz FF5	15,00
					0,00 Hz bis zum maximalen Frequenzwert (P6.4)	18,00 ¹⁾
P10.7	129	✓	rw		Festfrequenz FF6	20,00
					0,00 Hz bis zum maximalen Frequenzwert (P6.4)	24,00 ¹⁾
P10.8	130	✓	rw		Festfrequenz FF7	25,00
					0,00 Hz bis zum maximalen Frequenzwert (P6.4)	30,00 ¹⁾

1) Wert bei P1.3 = 1

6 Drehzahlsteller RASP

6.8 Parameter

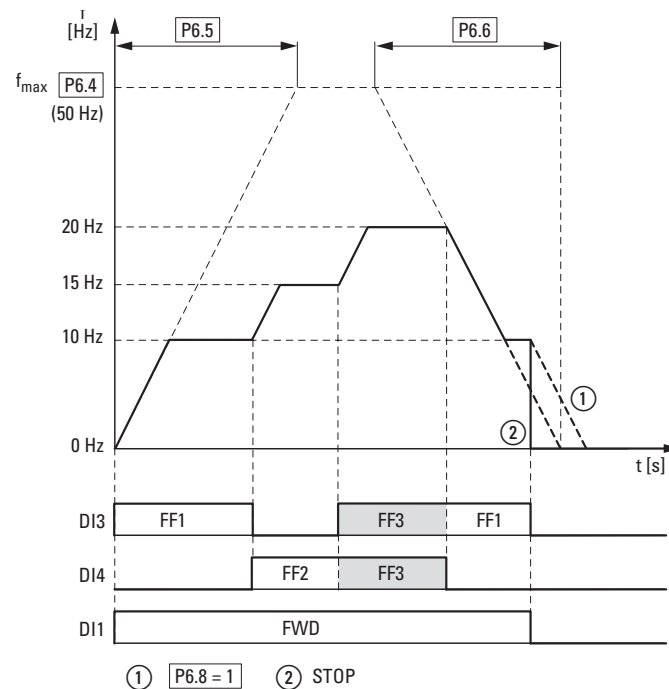


Abbildung 109: Beispiel: Aktivierung der Festfrequenzen mit Beschleunigungs- und Verzögerungsrampen
DQ2 \rightarrow DI3 = FF1 (P10.2)
DQ3 \rightarrow DI4 = FF2 (P10.3)
DQ2 + DQ3 \rightarrow DI3 + DI4 = FF1 FF3 (P10.2)

6.8.6.6 U/f-Kennlinie (P11)

Der Frequenzumrichter im RASP steuert seinen Wechselrichter mit einer sinusbewerteten Pulsweitenmodulation (PWM). Die Ansteuerung der IGBTs erfolgt dabei durch zwei U/f-basierende Steuerverfahren, die in Parameter P11.8 eingestellt sind.

P11.8 = 0:

- Frequenzsteuerung (Hz),
- paralleler Anschluss mehrerer Motoren,
- großer Leistungsunterschied ($P_{FU} \gg P_{Motor}$),
- Schalten im Ausgang,
- geringe Verlustleistung.

P11.8 = 1:

- Drehzahlsteuerung (rpm, min^{-1}) mit Schlupfkompensation,
- Einzelbetrieb (nur ein Motor, der maximal eine Leistungsgröße kleiner sein darf).
- Hohes Drehmoment (Voraussetzung: genaue Motordaten für das berechnende Motormodell, Parametergruppe 7).

Die U/f-Kennlinie (Spannungs/Frequenz-Kennlinie) kennzeichnet ein Steuerungsverfahren des Frequenzumrichters, bei dem die Motorspannung in einem bestimmten Verhältnis zur Frequenz gesteuert wird. Ist das Spannungs/Frequenz-Verhältnis konstant (lineare Kennlinie), sind auch der Magnetisierungsfluss und das Drehmomentverhalten des angeschlossenen Motors annähernd konstant.

In der Standardanwendung entsprechen die Eckwerte der U/f-Kennlinie den Bemessungsdaten des angeschlossenen Motors (siehe Leistungsschild des Motors):

- Eckfrequenz P11.2 = Motornennfrequenz P7.6 = maximale Frequenz P6.4.
- Ausgangsspannung P11.3 = Motornennspannung P7.5.



Die Nenndaten der U/f-Kennlinie werden automatisch zugewiesen und entsprechen den Werten der Parameter P7.5 (Motornennspannung) und P7.6 (Motornennfrequenz). Für andere Werte der U/f-Kennlinie müssen zuerst die Parameter P7.5 und P7.6 eingestellt werden, bevor die hier aufgeführten Parameter der U/f-Kennlinie geändert werden können.

PNU	ID	Zugriffsrecht		Wert	Beschreibung	WE (P1.1 = 1)
		RUN	rw/ro			
P11.1	108	-	rw		U/f-Kennlinie: Charakteristik	0
				0	linear Die Ausgangsspannung ändert sich linear mit der Ausgangsfrequenz: von Null bis zur Spannung P11.3 bei der Eckfrequenz P11.2. Bei Vorgabe einer minimalen Frequenz (P6.3) wird eine dem linearen Kennlinienverlauf entsprechende Spannung ausgegeben. Das zwischen null und Eckfrequenz linear verlaufende U/f-Verhältnis bleibt konstant. Mit Parameter P11.6 kann der Spannungswert im linearen U/f-Verhältnis über den gesamten Stellbereich prozentual angehoben werden.	
				1	quadratisch Die Ausgangsspannung ändert sich quadratisch mit der Ausgangsfrequenz: von null bis zur Spannung P11.3 bei der Eckfrequenz P11.2. Bei Vorgabe einer minimalen Frequenz P6.3 wird eine dem quadratischen Kennlinienverlauf entsprechende Spannung ausgegeben. Das zwischen null und der Eckfrequenz quadratisch verlaufende U/f-Verhältnis bleibt konstant. Mit Parameter P11.6 kann der Spannungswert im quadratischen U/f-Verhältnis über den gesamten Stellbereich prozentual angehoben werden.	
				2	parametrierbar In Verbindung mit den Parametern P11.4, P11.5 und P11.6 können das U/f-Verhältnis und damit der Kennlinienverlauf frei parametrierbar werden.	

6 Drehzahlsteller RASP

6.8 Parameter

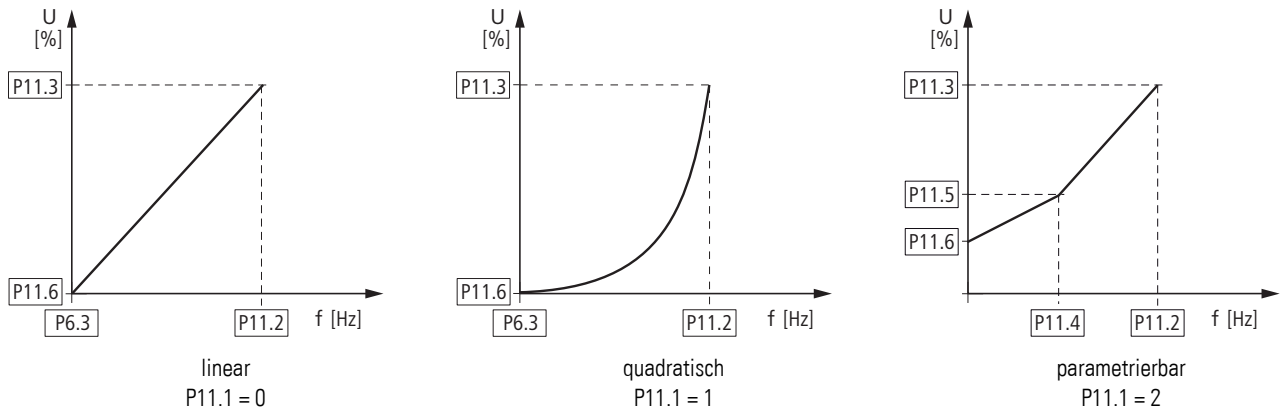
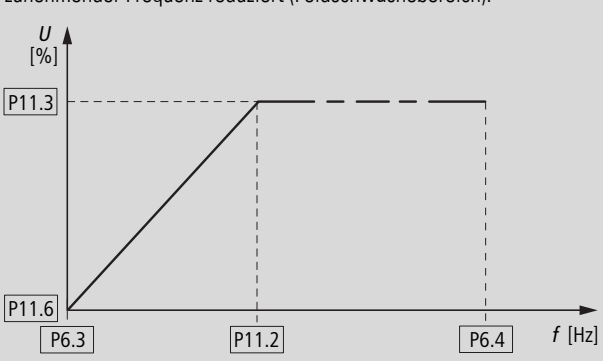


Abbildung 110: U/f-Kennlinie (P11.1)

PNU	ID	Zugriffsrecht		Wert	Beschreibung	WE (P1.1 = 1)
		RUN	rw/ro			
P11.2	602	–	rw		<p>Eckfrequenz</p> <p>30,00 - 320,00 Hz</p> <p>Bei der Eckfrequenz erreicht die Ausgangsspannung ihren maximalen Nennwert P11.3. Zum Beispiel: 400 V bei 50 Hz.</p> <p>Wird die maximale Ausgangsfrequenz (P6.4) auf höhere Werte eingestellt, bleibt die Ausgangsspannung ab der hier eingestellten Eckfrequenz konstant.</p> <p>Ab dieser Eckfrequenz ist das Spannungs/Frequenz-Verhältnis nicht mehr konstant. Der Magnetisierungsfluss des angeschlossenen Motors wird mit zunehmender Frequenz reduziert (Feldschwächebereich).</p>  <p>Beispiel: lineare U/f-Kennlinie mit Eckfrequenz und Feldschwächebereich</p>	50,00 60,00
P11.3	603	–	rw		<p>Ausgangsspannung</p> <p>10,00 - 200,00 % der Netzspannung</p> <p>In der Standardanwendung ist der hier eingestellte Wert gleich 100 % der speisenden Netzspannung und entsprechend der unter P7.5 eingestellten Motornennspannung (→ Leistungsschild des Motors).</p>	100,00
P11.4	604	–	rw		<p>U/f-Kennlinie, mittlerer Frequenzwert</p> <p>0,00 - P11.2 [Hz]</p> <p>Festlegung eines Frequenzwertes zum unter P11.5 eingestellten Spannungswert</p> <p>Definiertes Verhältnis (Knickpunkt) der parametrierten U/f-Kennlinie (P11.1 = 2, siehe Kennlinie P11.1 = 2)</p>	50,00 60,00

PNU	ID	Zugriffsrecht		Wert	Beschreibung	WE (P1.1 = 1)
		RUN	rw/ro			
P11.5	605	–	rw		U/f-Kennlinie, mittlerer Spannungswert	100,00
					0,00 - P11.3 % Festlegung eines Spannungswertes zu dem unter P11.4 eingestellten Frequenzwert Definiertes Verhältnis (Knickpunkt) der parametrisierten U/f-Kennlinie (P11.1 = 2, siehe Kennlinie P11.1 = 2)	
P11.6	606	–	rw		Ausgangsspannung bei 0 Hz	0,00
					0,00 - 40,00 % Festlegung einer Startspannung bei 0 Hz (Nullfrequenzspannung) Hinweis: Eine hohe Startspannung ermöglicht ein hohes Drehmoment beim Start. Achtung: Ein hohes Drehmoment bei kleiner Drehzahl führt zu einer hohen thermischen Belastung des Motors. Bei zu hohen Temperaturen sollte der Motor daher mit einem Fremdlüfter ausgestattet werden.	
P11.7	109	–	rw		Drehmomenterhöhung	0
				0	deaktiviert	
				1	aktiviert Automatische Erhöhung der Ausgangsspannung (Boost) bei hoher Belastung und kleiner Drehzahl (z. B. Schweranlauf). Achtung: Ein hohes Drehmoment bei kleiner Drehzahl führt zu einer hohen thermischen Belastung des Motors. Hinweis: Bei zu hohen Temperaturen sollte der Motor mit einem Fremdlüfter ausgerüstet sein.	
P11.8	600	–	rw		Steuermodus	0
				0	Frequenzsteuerung (U/f-Kennlinie) Die Sollwertvorgabe steuert die Ausgangsfrequenz des Frequenzumrichters (Auflösung der Ausgangsfrequenz = 0,01 Hz). Hinweis: In diesem Modus können mehrere Motoren, auch unterschiedlicher Leistung, parallel im Ausgang des Frequenzumrichters angeschlossen sein.	
				1	Drehzahlsteuerung mit Schlupfkompensation). Die Sollwertvorgabe steuert die Motordrehzahl in Abhängigkeit vom Lastmoment (Berechnung durch Motormodell). Hinweis: In diesem Modus darf nur ein Motor mit der zugeordneten Leistungsgröße (Strom) im Ausgang des Frequenzumrichters angeschlossen sein. Hinweis: Die Drehzahlsteuerung bedingt ein genaues elektrisches Abbild des angeschlossenen Motors. Die Leistungsschildangaben des Motors müssen dazu in der Parametergruppe P7 eingestellt werden.	

6 Drehzahlsteller RASP

6.8 Parameter

Am konstanten dreiphasigen Wechselstromnetz hat der Drehstrom-Asynchronmotor in Abhängigkeit von Polpaarzahl und Netzfrequenz eine konstante Läuferdrehzahl (n_1 , P7.3, Leistungsschildangabe). Der Schlupf kennzeichnet dabei Differenz zwischen Ständerdrehfeld und Läuferdrehzahl. Im statischen Betrieb ist der Schlupf konstant. Laständerungen ① an der Motorwelle bewirken einen größeren Schlupf (Δn) und damit eine reduzierte Läuferdrehzahl ②. Im gesteuerten Betrieb (U/f-Kennlinie) kann der Frequenzumrichter diese lastbedingte Drehzahldifferenz nicht ausgleichen. Das Drehzahlverhalten des Motors ist hierbei gleich dem am konstanten Wechselstromnetz.

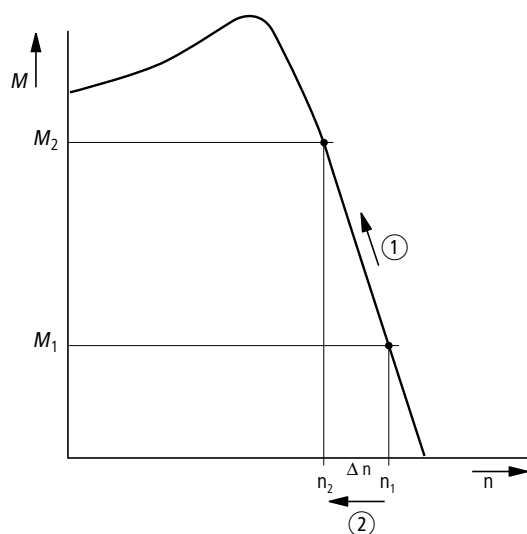


Abbildung 111: Drehzahlverhalten ohne Schlupfkompensation

Im Steuermodus „Drehzahlsteuerung“ (P11.8 = 1) kann der Frequenzumrichter diese lastbedingten Schwankungen kompensieren. Das interne Motormodell berechnet dazu aus den gemessenen Spannungs- und Stromwerten der Ständerwicklung (u_1 , i_1) die erforderlichen Stellgrößen für die flussbildende Größe i_μ und die drehmomentbildende Größe i_w . Im Ersatzschaltbild des Drehstrommotors ist der lastabhängige Schlupf als Widerstand R'_2/s abgebildet. Im unbelasteten Leerlauf geht dieser Widerstandswert gegen unendlich, mit zunehmender Belastung gegen null.

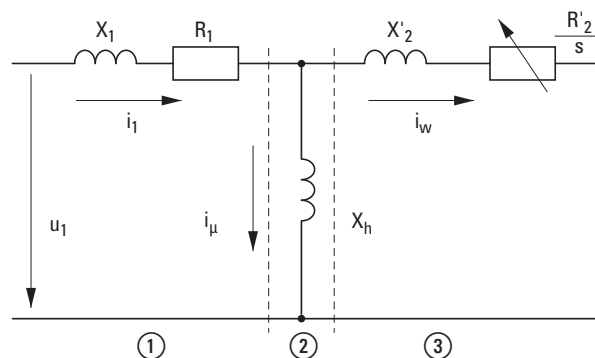


Abbildung 112: Ersatzschaltbild Drehstrom-Asynchronmotor

- ① Ständerwicklung
- ② Luftspalt
- ③ transformierte Läuferwicklung

Voraussetzung für die exakte Berechnung sind die genauen Leistungsschildangaben des Motors (Parametergruppe 7). Die Drehzahlsteuerung (P11.8 = 1) kann dann die lastbedingten Schlupfänderungen kompensieren. So wird (vereinfacht dargestellt) bei zunehmendem Lastmoment ① die dadurch bedingte Drehzahlabsenkung durch ein Anheben der Ausgangsfrequenz ② kompensiert (siehe Abbildung).

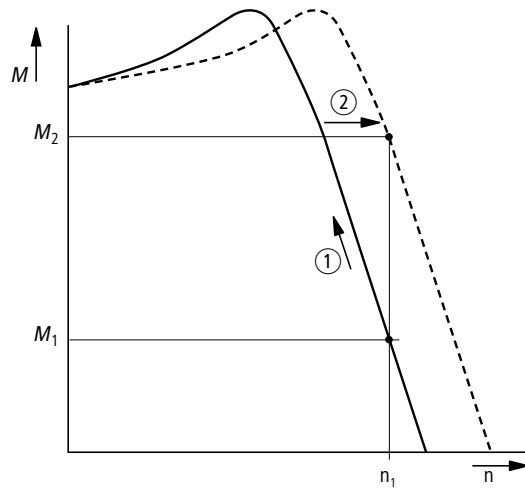


Abbildung 113: Drehzahlverhalten mit Schlupfkompensation

6 Drehzahlsteller RASP

6.8 Parameter

6.8.6.7 Schaltfrequenz/Taktfrequenz

Nur im Experten-Modus einstellbar.

PNU	ID	Zugriffsrecht		Wert	Beschreibung	WE (P1.1 = 0)
		RUN	rw/ro			
P11.9	601	–	rw		Taktfrequenz (f_{PWM}) 1,5 - 16,0 kHz Durch Verwendung einer hohen Schaltfrequenz können die Magnetisierungsgeräusche im Motor reduziert werden. Die Verlustleistung im Wechselrichter (IGBT) steigt bei hohen Schaltfrequenzen an. Bei Motorfrequenzen < 5 Hz kann durch niedrige Schaltfrequenzen eine höhere Drehzahlstabilität erreicht werden. Hinweis: Zum Schutz vor thermischer Überlast reduziert der Frequenzumrichter die Schaltfrequenz automatisch, wenn beispielsweise: <ul style="list-style-type: none">• hier zu hohe Werte eingestellt sind,• bei hohen Umgebungstemperaturen,• bei hohen Lastströmen. Für den Betrieb mit einer konstanten Taktfrequenz muss Parameter P11.10 = 1 eingestellt sein.	6,0
P11.10	522	–	rw		Taktfrequenz, Konstanthalter (Sinusfilter)	0
				0	deaktiviert	
				1	aktiviert Die unter P11.9 eingestellte Schaltfrequenz (f_{PWM}) wird konstant gehalten. Hinweis: Beim Einsatz eines Sinusfilters muss die Taktfrequenz konstant sein. Zu hohe Umgebungstemperaturen und zu hohe Lastströme können bei dieser Einstellung (P11.10 = 1) zu einer Automatischen Abschaltung mit der Fehlermeldung F14 führen (→ Abschnitt 6.7, „Diagnose und Fehlerbehebung“, Seite 128)	

6.8.6.8 Bremsen (P12)

RASP-Varianten mit Bremswiderstand und aktiviertem Brems-Chopper:

- RASP-21...
- RASP-31...
- RASP-41...
- RASP-51...



Die Parameter P12.5 und P12.6 sind nur dann sichtbar, wenn ein Bremswiderstand im RASP eingebaut ist. Der interne Bremswiderstand ($R_B = 1500 \Omega$) hat eine Dauerbremsleistung von 460 W.

In Parametergruppe P12 können die verschiedene Bremsfunktionen des RASP eingestellt werden:

- generatorische Bremsung (Brems-Chopper mit Bremswiderstand),
- mechanische Bremse (Ansteuerung).

Mit den Bremsfunktionen können unerwünschte Nachlaufwege und lange Nachlaufzeiten reduziert werden. Mechanische Bremsen gewährleisten zudem sichere Betriebszustände.

Generatorische Bremsung

Wird der Läufer eines Asynchronmotors in Drehrichtung des Drehfeldes übersynchron angetrieben, gibt er über seine Ständerwicklungen elektrische Leistung ab. Der Motor wird somit zu einem Generator. Im Frequenzumrichter führt diese generatorische Energie zu einer Erhöhung der Zwischenkreisspannung.

Übersynchrone Drehzahlen stellen sich beispielsweise ein, wenn im Frequenzumrichterbetrieb die Ausgangsfrequenz mit kurzen Verzögerungszeiten reduziert wird, die angekoppelte Arbeitsmaschine große Schwungmassen aufweist oder bei Pumpen und Lüftern das strömende Medium der Drehzahlreduzierung entgegenwirkt.

Der Anstieg der Zwischenkreisspannung wird vom Frequenzumrichter überwacht und ermöglicht immer ein Bremsmoment von etwa 30 % des Motor-Nennmoments. Ein höheres Bremsmoment kann durch Auswahl eines leistungshöheren RASP (Frequenzumrichters) erreicht werden. RASP haben einen internen Brems-Chopper mit einem Hochlastwiderstand.

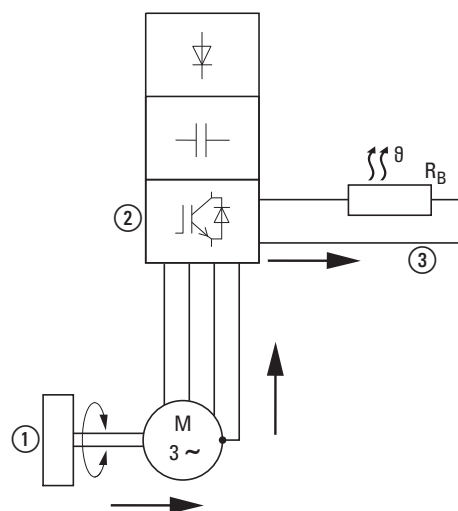


Abbildung 114: Generatorische Bremsung mit externem Bremswiderstand

- ① Schwungmasse Arbeitsmaschine
- ② Wechselrichter mit Brems-Chopper (Brems-Transistor)
- ③ Bremswiderstand (R_B) → Energiefluss (Bremsmoment)

6 Drehzahlsteller RASP

6.8 Parameter

PNU	ID	Zugriffsrecht		Wert	Beschreibung	WE (P1.1 = 1)
		RUN	rw/ ro			
P12.5	504	-	rw		Brems-Chopper	2
				0	Brems-Chopper deaktiviert	
				1	Automatische Aktivierung im Betrieb (RUN), dynamische Zwischenbremse	
				2	Automatische Aktivierung im Betrieb (RUN) und bei Stopp (STOP). Dynamische Zwischenbremse im Betrieb und während der Verzögerungsrampe nach einem Stopp-Befehl.	
P12.6	1447	-	rw		Brems-Chopper, Schaltschwelle	765
					Einstellbereich: 0 - 911 V → Die Schaltschwelle für den Brems-Transistor sollte immer über der maximalen Zwischenkreisspannung liegen. Beispielsweise unter Berücksichtigung der maximal zulässigen Netzspannungsüberhöhung von + 10 %: $U_{LN} = 400 \text{ V AC}$ $U_{LN} + 10 \% = 400 \text{ V AC} = 440 \text{ V AC}$ $U_{DC} = 1,42 \times U_{LNmax} = 1,42 \times 440 \text{ V} = 625 \text{ V DC}$ (maximale mögliche Zwischenkreisspannung im Motorbetrieb). Unter Berücksichtigung einer etwa 30 %igen Energieaufnahme des Zwischenkreises beim Bremsen sollte hier die Ein-Schaltschwelle für den Brems-Transistor auf etwa 780 V eingestellt werden. Hinweis: Bei niedrigeren Werten für die Ein-Schaltschwelle wird der Bremswiderstand früher eingeschaltet und damit stärker belastet. Die Höhe der DC-Zwischenkreisspannung wird unter M1.8 angezeigt. In der Praxis beträgt der Wert der Zwischenkreisspannung etwa 565 V bei $U_{LN} = 400 \text{ V}$.	

Mechanische Bremse (Ansteuerung)



Die Ansteuerung einer externen mechanischen Bremse kann nur im Experten-Modus (P1.1 = 0) eingestellt werden, wenn der Parameter P5.3 = 29 aktiviert ist.

Überschreitet die Ausgangsfrequenz (F2) des Frequenzumrichtermoduls den unter P5.5 eingestellten Wert, wird der zugeordnete Digital-Ausgang (P5.3 → DO) aktiviert und die externe mechanische Bremse des Motors angesteuert. Die Bremse lüftet.

Fällt die Ausgangsfrequenz unter den eingestellten Wert von P5.7, wird der Digital-Ausgang wieder abgeschaltet. Die mechanische Bremse fällt ein.

Für die Praxis können folgende Einstellungen gewählt werden:

- P6.8 = 0: Digital-Ausgang und Bremse werden mit dem Stopp-Befehl direkt abgeschaltet, unabhängig von der Ausgangsfrequenz.
- P5.5 = P5.7: gleiche Ein- und Ausschaltfrequenz, z. B. bei Haltebremsen
- P5.5 > P5.7: Die Ausgangsfrequenz muss erst den Wert von P5.5 überschritten haben, bevor bei einem Unterschreiten des Wertes von P5.7 die Bremse wieder einfällt.
- P5.5 < P5.7 (→ Abbildung 115): Der Digital-Ausgang bleibt nach Überschreiten des Wertes von P5.5 so lange aktiviert (= Bremse gelüftet), bis die Ausgangsfrequenz den Wert von P5.7 überschritten hat. Nach Unterschreiten des Wertes von P5.7 kann der Digital-Ausgang erst wieder aktiviert werden, sobald auch der Wert von P5.5 unterschritten wurde.

Die Ein-/Ausschaltverzögerung des Digital-Ausgangs DO und damit das Lüften bzw. Einfallen der Bremse kann mit den Parametern P5.12 (DO-Einschaltverzögerung) und P5.13 (DO-Ausschaltverzögerung) beeinflusst werden.

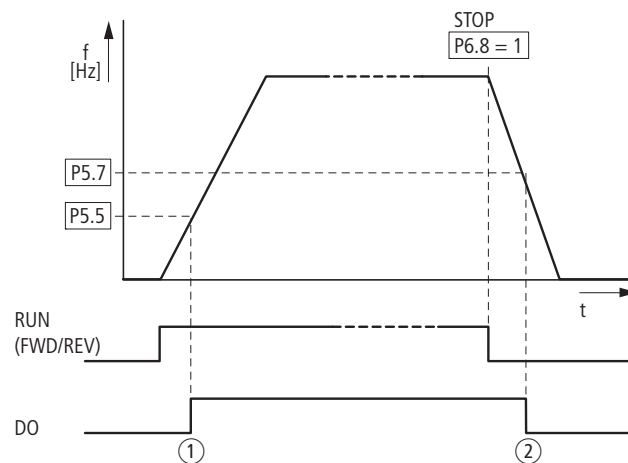


Abbildung 115: Ansteuerung der mechanischen Bremse

- ① Bremse, gelüftet
- ② Bremse fällt ein und bremst den Antrieb mechanisch.

6 Drehzahlsteller RASP

6.8 Parameter

PNU	ID	Zugriffsrecht		Wert	Beschreibung	WE (P1.1 = 0)
		RUN	rw/ro			
P12.7	1448	–	rw		Externe Bremse öffnen, Verzögerungszeit Einstellbereich: 0,00 - 320,00 s Bedingung: RUN (Startfreigabe) Bei Überschreiten der hier eingestellten Frequenz wird mit Wert 26 der zugeordnete Digitalausgang (P5...) geschaltet und die Bremse angesteuert (lüftet).	0,2
P12.8	1449	–	rw		Externe Bremse öffnen, Frequenzgrenzwert Einstellbereich: 0,00 - P6.4 Hz Bedingung: RUN (Startfreigabe) Nach Ablauf der hier eingestellten Zeit wird der Wert 26 auf den zugeordneten Digital-Ausgang (P5...) geschaltet (Ansteuerung der Bremse).	1,50
P12.9	1450	–	rw		Externe Bremse schließen, Frequenzgrenzwert Einstellbereich: 0,00 - P6.4 Hz Bei Unterschreiten der hier eingestellten Frequenz wird mit Wert 26 der zugeordnete Digital-Ausgang (P5...) deaktiviert. Die Bremse schließt wieder.	1,00
P12.10	1451	–	rw		Externe Bremse schließen, Frequenzgrenzwert beim Reversieren (REV) Einstellbereich: 0,00 - P6.4 Hz	1,50
P12.11	1452	–	rw		Externe Bremse öffnen, Stromgrenzwert Einstellbereich: 0,00 - P7.2 A Bedingung: RUN (Startfreigabe) Beim Erreichen des hier eingestellten Stromwertes wird der Wert 26 auf den zugeordneten Digital-Ausgang (P5...) geschaltet (Ansteuerung der Bremse).	0,00

6.8.6.9 Systemparameter

Die Systemparameter (S-Parameter) informieren den Anwender über geräte-spezifische Einstellungen.



Die Systemparameter sind, mit Ausnahme der Gruppe S4, auf den Status ro (= read only, nur lesen) gestellt und können nicht geändert werden!

PNU	ID	Zugriffsrecht		Wert	Beschreibung	Werks-einstellung
		RUN	rw/ro			
Hard- und Software-Informationen						
S1.1	2314	–	ro	xx	API SW ID: Steuerteil, Software Identifizierung	0
S1.2	835	–	ro	xxxxx	API SW Version: Steuerteil, Software-Version	0
S1.3	2315	–	ro	x	Power SW ID: Leistungsteil, Software Identifizierung	0
S1.4	834	–	ro	xxx	Power SW Version: Leistungsteil, Software-Version	0
S1.5	837	–	ro	90xx	Applikations-ID	0
S1.6	838	–	ro	xxx.xx	Applikations-Revision	0,00
S1.7	839	–	ro	xx	Systembelastung prozentuale Belastung [%].	0
Kommunikation (nur zur internen Kommunikation)						
S2.1 ¹⁾	808	–	ro	xx.yyy	Kommunikationsstatus xx = Anzahl der Fehlermeldungen (0 bis 64) yyy = Anzahl der korrekten Meldungen (0 bis 999)	0,000
S2.2 ¹⁾	809	✓	rw	0	Feldbusprotokoll Feldbus deaktiviert	1
				1	Modbus RTU	
S2.3 ¹⁾	810	✓	rw		Slave-Adresse Teilnehmeradresse 1 bis 255.	1
S2.4 ¹⁾	811	✓	rw		Baudrate	5
					Übertragungsgeschwindigkeit (1 Baud = 1 Symbol pro Sekunde) Die Baudrate muss auf der Sende- und Empfangsseite gleich sein.	
				0	= 300 Baud	
				1	= 600 Baud	
				2	= 1200 Baud (1,2 kBaud)	
				3	= 2400 Baud (2,4 kBaud)	
				4	= 4800 Baud (4,8 kBaud)	
				5	= 9600 Baud (9,6 kBaud)	
				6	= 19200 Baud (19,2 kBaud)	
7	= 38400 Baud (38,4 kBaud)					
8	= 57600 Baud (57,6 kBaud)					

1) Die Parameter S2.1 bis S2.4 werden nur zur internen Kommunikation des Frequenzumrichtermoduls in RASP genutzt und mit spezifischen Parameterwerten überschrieben.

6 Drehzahlsteller RASP

6.8 Parameter

PNU	ID	Zugriffsrecht		Wert	Beschreibung	Werkseinstellung
		RUN	rw/ro			
S2.6	813	–	ro		Paritätstyp	0
				0	= keine Funktion (gesperrt)	
S2.7	814	–	ro		Zeitüberschreitung Kommunikation	0
				0	= nicht verwendet	
				1	= 1 s	
				2	= 2 s	
				...255	= bis 255 s	
S2.8	815	–	ro		Kommunikationsstatus zurücksetzen	0
				0	= nicht verwendet	
				1	= setzt den Parameter S2.1 zurück	
Summenzähler						
S3.1	827	–	ro	-	MWh-Zähler	0,000
S3.2	828	–	ro	-	Betriebstage [d]	0
S3.3	829	–	ro		Betriebsstunden [h]	0
S3.4	840	–	ro	0 - 0000	RUN-Zähler: Tage	0
S3.5	841	–	ro	0 - 24	RUN-Zähler: Stunden	0
S3.6	842	–	ro	0 - 0000	FLT-Zähler: Fehlerzähler	0
S3.7 ¹⁾		–	ro	0 - ...	Status Parametersatz (nur bei RASP-KEY-S1)	5
Benutzereinstellungen						
S4.2	831	–	rw		Werkseinstellung (WE)	0
				0	= Werkseinstellung oder geänderte Werte (Benutzereinstellung der Parameter)	
				1	= stellt für alle Parameter die Werkseinstellung wieder her.	
S4.3	832	✓	rw		Passwort	0000
					Der Passwortschutz gilt für alle Parameter. Passwort vergessen (→ Service und Garantie, Seite 22)	
				0000	deaktiviert	
				0001 - 9999	aktiviert, individuelles Passwort einstellen	
S4.4	833	✓	rw		Hintergrundbeleuchtung (nur bei RASP-KEY-S1)	5
				0	deaktiviert, immer aus (OFF)	
				1 - 60	aktiviert, Einstellwert 1 bis 60 Minuten	
				61	aktiviert, immer EIN (ON)	
S4.5		–	rw		Parametersatz speichern (nur bei RASP-KEY-S1)	0
				0	deaktiviert	
				1	aktiviert, Parametersatz in RASP-KEY-S1 speichern	
S4.6		–	rw		Parametersatz rückspeichern (nur bei RASP-KEY-S1)	0
				0	deaktiviert	
				1	aktiviert, Parameter aus RASP-KEY-S1 in die Speed Control Unit RASP speichern	

6.8.7 Betriebsdatenanzeige (MON) am externen Keypad

Mit Anlegen der vorgegebenen Versorgungsspannung (L1, L2, L3, N) wird die LCD-Anzeige beleuchtet (= Power ON) und alle Segmente kurz angezeigt. Danach werden im automatischen Wechsel die Parameternummer (M1.1) und der zugehörige Anzeigewert (0.00) angezeigt.

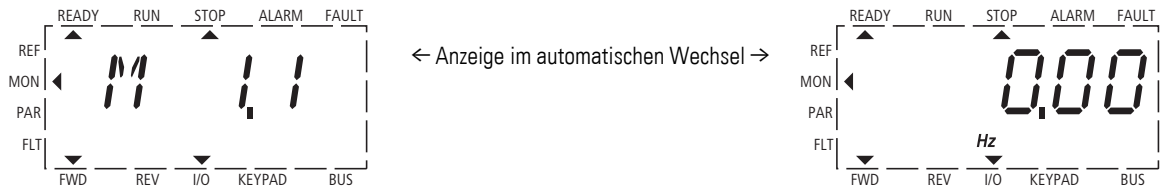


Abbildung 116: Betriebsdatenanzeige

In der Menüebene MON (Monitor) kann die gewünschte Betriebsdatenanzeige (Parameternummer M...) über die Pfeiltasten \wedge und \vee ausgewählt werden. Die Anzeige von Parameternummer und Anzeigewert wechselt automatisch und kann mit der OK-Taste auf den ausgewählten Anzeigewert fixiert werden. Falls Sie eine andere Betriebsdatenanzeige aufrufen möchten, müssen Sie erneut die OK-Taste betätigen. Die Auswahl erfolgt wieder über die Pfeiltasten \wedge bzw. \vee und die Festlegung mit der OK-Taste. Unter der jeweiligen Betriebsdatenanzeige wird die zugehörige Einheit angezeigt.



Die Werte der Betriebsdatenanzeige können nicht von Hand (d. h. durch Werteeingabe) geändert werden!



Die Auswahl der Betriebsdatenanzeige kann im Betrieb (RUN) erfolgen.

6 Drehzahlsteller RASP

6.8 Parameter

PNU	ID	Bezeichnung	Anzeige- wert	Einheit	Beschreibung
M1.1	1	Ausgangsfrequenz	0.00	Hz	Frequenz zum Motor
M1.2	25	Frequenzsollwert	0.00	Hz	Frequenzsollwert
M1.3	2	Motorwellendrehzahl	0	rpm	Berechnete Drehzahl des Motors (min ⁻¹) ¹⁾
M1.4	3	Motorstrom	0.00	A	Gemessener Motorstrom
M1.5	4	Motordrehmoment	0.0	%	Berechnetes Verhältnis von Drehmoment zu Nennmoment des Motors ¹⁾ .
M1.6	5	Motorleistung	0.0	%	Berechnetes Verhältnis von abgegebener Leistung zur Nennleistung des Motors ¹⁾ .
M1.7	6	Motorspannung	0.0	V	Gemessene Ausgangsspannung zum Motor.
M1.8	7	DC-Zwischenkreisspannung	000	V	Gemessene Zwischenkreisspannung (abhängig von der Versorgungsspannung).
M1.9	8	Gerätetemperatur	00	°C	Gemessene Kühlkörpertemperatur.
M1.10	9	Motor-Temperatur	0	%	% (berechneter Wert)
M1.11	13	Analog-Eingang 1	0.0	%	Wert an AI1
M1.14	15	Digital-Eingang	0	–	Status DI1, DI2, DI3 (siehe Beispiel unten)
M1.15	16	Digital-Eingang	0	–	Status DI4, DI5, DI6 (siehe Beispiel unten)
M1.16	17	Digital-Ausgang	1	–	Status RO1, RO2, DO (siehe Beispiel unten)
M1.21	1480	Zähler, Digital-Eingang	0	–	Anzahl der Ansteuerungen eines unter P3.23 zugewiesenen Digital-Eingangs (DI1 - DI6). Der Rücksetzbefehl für den Zähler wird unter P3.24 eingestellt.
M1.22	1999	RASP-Gerätetemperatur	0	°C	Gemessene Temperatur im RASP-Gehäuse.

1) Die berechneten Motordaten (M1.3, M1.5 und M1.6) basieren auf den in Parametergruppe P7 eingegebenen Werten (→ Abschnitt 6.8.6.3, „Motor (P7)“, Seite 155).

2) Die berechnete Motortemperatur (M1.10) berücksichtigt das Temperaturmodell der Schutzfunktion in Parametergruppe P8 (→ Abschnitt 6.8.6.4, „Schutzfunktionen (P8)“, Seite 157).

Beispiel: Statusanzeigen

Die Statusanzeigen der digitalen Ein- und Ausgänge sind äquivalent. Sie ermöglichen es zu kontrollieren, ob ein ausgegebenes Steuersignal (beispielsweise von einer externen Steuerung) die Eingänge (DI1 bis DI6) des Frequenzumrichters aktiviert. Hiermit steht ein einfaches Mittel zur Verdrahtungskontrolle (Drahtbruch) zur Verfügung.

Die nachfolgende Tabelle zeigt einige Beispiele.

Anzeigewert:

- 1 = aktiviert = High
- 0 = nicht aktiviert = Low

PNU	ID	Anzeigewert	Beschreibung
M1.14	15	0	Es ist kein digitaler Eingang (DI1, DI2, DI3) angesteuert.
		1	Steuerklemme 10 ist angesteuert (DI3) = ASi : DQ2 (FF1).
		10	Steuerklemme 9 ist angesteuert (DI2) = ASi : DQ1 (REV).
		100	Steuerklemme 8 ist angesteuert (DI1) = ASi : DQ0 (FWD).
		101	Die Steuerklemmen 10 und 8 sind angesteuert (DI3 + DI1) = ASi : DQ2 + DQ0.
		111	Die Steuerklemmen 10 und 9 und 8 sind angesteuert (DI3 + DI2 + DI1) = ASi : DQ2 + DQ1 + DQ0.
M1.15	16	1	Steuerklemme 14 ist angesteuert (DI14) = ASi : DQ3 (FF2).
		10	Steuerklemme 15 ist angesteuert (DI15) = RESET.
		100	Steuerklemme 16 ist angesteuert (DI16) = QUICK STOP.
M1.16	17	1	Transistor DO ist angesteuert. Der Transistor schaltet die an Steuerklemme 20 (DO+) angeschlossene Spannung auf Steuerklemme 13 (DO-) = Fault → Fehlermeldung über ASi.
		10	Relais RO2 ist angesteuert. Die Steuerklemmen 25 (R21) und 26 (R24) sind verbunden (geschlossener Wechsler). Schaltet den Ausgang F für den Gerätelüfter.
		100	Relais RO1 ist angesteuert. Schließer Steuerklemme 22 (R13) und 23 (R14) ist geschlossen. Steuert den elektronischen Leistungsschalter für die externe Bremse.

6.8.8 Fehler- und Warnmeldungen (FLT)

6.8.8.1 Einleitung

Bei der Speed Control Unit RASP werden alle Fehler von der Sammelstörung angezeigt (Die Motor-LED leuchtet rot). Das interne Frequenzumrichtermodul kann bei erkannten Abweichungen vom ordnungsgemäßen Betriebszustand zwischen Fehler- (FAULT) und Warnmeldungen (ALARM) unterscheiden.

Über die serielle Schnittstelle (RJ 45 Stecker unter der Verschlusschraube, → Abschnitt 6.6.3, „DIP-Schalter einstellen“, Seite 122) können mit der PC-Software MaxConnect oder mit der optionalen Bedieneinheit RASP-KEY-S1 detaillierte Informationen zu einer Störmeldung ausgelesen werden.

6 Drehzahlsteller RASP

6.8 Parameter

6.8.8.2 Fehlermeldungen

Fehler können Fehlfunktionen und technische Defekte verursachen. Zum Schutz vor Schäden wird beim Erkennen eines Fehlers der Wechselrichter (Ausgang des Frequenzumrichters) automatisch gesperrt. Der angeschlossene Motor läuft dann frei aus.

Die Fehlermeldungen werden im Display der optionalen Bedieneinheit RASP-KEY-S1 mit einer Pfeilspitze ▲ unter FAULT und dem Fehlercode F... angezeigt. Der aktuelle (letzte) Fehler wird immer mit F1 gekennzeichnet und blinkend angezeigt, der vorletzte mit F2 usw.



Abbildung 117: Beispiel für eine Fehlermeldung (Unterspannung)

6.8.8.3 Fehlermeldung quittieren (Reset)

Generell wird die Fehlermeldung durch Drehung des Schlüsselschalters in Stellung OFF/RESET quittiert. Im Display der ausgeschalteten Bedieneinheit RASP-KEY-S1 wechselt die Anzeige dabei automatisch von der blinkenden Fehlermeldung zur kontinuierlichen Anzeige der Fehlermeldung. Die Pfeilspitze ▲ unterhalb von FAULT erlischt. Dieses Quittieren der Fehlermeldung kann auch über die Taste BACK/RESET erfolgen, setzt aber nur die Fehlermeldung im Frequenzumrichter-Modul zurück.

In Verbindung mit der Bedieneinheit RASP-KEY-S1 wird automatisch alle 5 Sekunden ein Reset-Befehl ausgegeben. Wenn die LED am Motorsymbol blinkt, kann die Störmeldung quittiert werden.



Die Störmeldung (Fehlermeldung) im RASP kann nur durch den Schlüsselschalter in Stellung OFF/RESET quittiert werden.

Die Anzeige der aktuellen Fehlermeldung (F1...) im RASP-KEY-S1 wird gelöscht, wenn die Versorgungsspannung abschaltet oder nach Betätigung von Taste BACK/RESET die OK-Taste gedrückt (Anzeige F...) und dann noch einmal die Taste BACK/RESET gedrückt wird. Die Anzeige erlischt und die Pfeilspitze ◀ blinkt an der Menüebene MON. Mit Bestätigung der OK-Taste wird das Monitor-Menü aktiviert.



Im Fehlerregister (Anzeige F...) ist der Rücksprung in die Menüebene (Die Pfeilspitze ◀ FLT blinkt) nur aus der Anzeige F... möglich.

6.8.8.4 Fehlerspeicher (FLT)

Im Fehlerspeicher (FLT) können die Fehler nur mit der optionalen Bedieneinheit RASP-KEY-S1 ausgelesen werden. Es werden die letzten neun Fehler aufgelistet.

Über die Menüebene FLT (◀) können mit den Pfeiltasten ^ und v die Fehler F1 bis F9 einzeln aufgerufen werden. Zu jeder Fehlermeldung ist mit d (day = Tag), H (hour = Stunde) und m (minute = Minute) die Fehler-Eintrittszeit hinterlegt. Der Aufruf erfolgt mit der OK-Taste, die Anwahl mit den Pfeiltasten ^ und v.

Der Inhalt des Fehlerspeichers wird bei einem Aktivieren der Werkseinstellung gelöscht.

➔ Mit einer Aktivierung der Werkseinstellung werden alle Parameter zurückgesetzt!

6.8.8.5 Warnmeldungen

Eine Warnmeldung warnt vor möglicherweise auftretenden Schäden und weist auf drohende Fehler hin, die allerdings noch unterbunden werden können, z. B. bei einem übermäßigen Anstieg der Temperatur. Warnmeldungen werden im Display der optionalen Bedieneinheit RASP-KEY-S1 mit einer Pfeilspitze ▲ unter ALARM und AL mit der zugehörigen Code-Nummer angezeigt. Die Code-Nummern für Fehler- und Warnmeldungen sind identisch.



Abbildung 118: Beispiel für eine Warnmeldung

➔ Bei einer Warnmeldung bleibt der Frequenzumrichter im RASP weiterhin aktiv (READY, RUN).

Die Alarmmeldung (AL) wird im Wechsel mit dem betriebsmäßig aktiven Anzeigewert angezeigt.

Die Tabelle 15 zeigt die Fehlercodes, ihre möglichen Ursachen und weist auf Korrekturmaßnahmen hin.

6 Drehzahlsteller RASP

6.8 Parameter

Tabelle 15: Liste der Fehler- (F) und Warnmeldungen (AL)

Anzeige	Bezeichnung	Mögliche Ursache	Hinweise
01	Überstrom	<ul style="list-style-type: none"> Der Frequenzumrichter hat einen zu hohen Strom ($> 4 \times I_N$) im Motorkabel entdeckt. plötzlicher Lastanstieg. Kurzschluss im Motorkabel. ungeeigneter Motor. 	<ul style="list-style-type: none"> Belastung prüfen Motorgröße prüfen Kabel prüfen (→ Parameter P6.6)
02	Überspannung	<ul style="list-style-type: none"> Die DC-Zwischenkreisspannung hat die internen Sicherheitsgrenzwerte überschritten. zu kurze Verzögerungszeit. hohe Überspannungsspitzen im Netz. 	Bremszeit verlängern.
03	Erdschluss	<ul style="list-style-type: none"> Durch Strommessung wurde beim Start ein zusätzlicher Ableitstrom ermittelt. Isolationsfehler in den Kabeln oder im Motor. 	Motorkabel und Motor prüfen.
08	Systemfehler	<ul style="list-style-type: none"> CPU-Fehlermeldung Interner Kommunikationsfehler. 	Fehler zurücksetzen: Netzspannung abschalten und wieder einschalten (Restart). Sollte der Fehler erneut auftreten, wenden Sie sich bitte an die nächste Eaton Vertretung.
09	Unterspannung	Die DC-Zwischenkreisspannung hat die internen Sicherheitsgrenzwerte überschritten. Wahrscheinliche Ursache: <ul style="list-style-type: none"> zu geringe Versorgungsspannung, interner Gerätefehler, Spannungsausfall. 	<ul style="list-style-type: none"> Im Falle eines kurzfristigen Spannungsausfalls Fehler zurücksetzen und den Frequenzumrichter neu starten. Die Versorgungsspannung prüfen. Ist diese in Ordnung, liegt ein interner Fehler vor. Wenden Sie sich in diesem Fall bitte an die nächste Eaton-Vertretung.
11	Phasenausfall Motorleitung	Kabelbruch im: <ul style="list-style-type: none"> Motorabgangsstecker Motorkabel Klemmkasten des Motors 	Diese Fehlermeldung erfolgt auch im Leerlauf und bei Sollwert Null. Abhilfe: Motorkabel mit Stecker austauschen Hinweis: Fehlermeldung ab Release 007 implementiert.
13	Untertemperatur	Die Temperatur des IGBT-Schalters liegt unter -10 °C .	Umgebungstemperatur prüfen
14	Übertemperatur	Die Temperatur des IGBT-Schalters liegt über 120 °C . Eine Übertemperaturwarnung wird ausgegeben, falls die IGBT-Schaltemperatur 110 °C übersteigt.	<ul style="list-style-type: none"> Ungehinderten Kühlluftstrom sicherstellen. Umgebungstemperatur prüfen. Sicherstellen, dass die Schaltfrequenz (→ Parameter P11.9) im Verhältnis zur Umgebungstemperatur und zur Motorlast nicht zu hoch ist.
15	Motor blockiert	Der Motorblockierschutz wurde ausgelöst.	Motor prüfen
16	Motorüber-temperatur	Das Motortemperaturmodell des Frequenzumrichters hat eine Motorüberhitzung festgestellt. Der Motor ist überlastet.	Motorlast senken. Falls der Motor nicht überlastet ist, Temperaturmodellparameter prüfen.
17	Motorunterlast	Motor im Leerlauf, Verbindung zur Lastmaschine unterbrochen (z. B. Keilriemenabriss).	Diese Funktion muss unter P8.5 aktiviert werden. Die Einstellung der Unterlastmeldung erfolgt in P8.12 und P8.13.
22	EEPROM-Prüfsummenfehler	<ul style="list-style-type: none"> Fehler beim Speichern von Parametern. Fehlfunktion, Bauteilfehler, Fehler in der Mikroprozessor-Überwachung. 	Wenden Sie sich an die nächste Eaton Vertretung.
25	Watchdog	<ul style="list-style-type: none"> Fehler in der Mikroprozessor-Überwachung. Fehlfunktion, Bauteilfehler. 	Fehler zurücksetzen und neu starten. Sollte der Fehler erneut auftreten, wenden Sie sich bitte an die nächste Eaton Vertretung.
27	Back EMF (Gegen EMK)	Gegeninduktionsspannung (Electromotive Force) Die bei der Drehung im Motor induzierte Spannung ist größer als die Ausgangsspannung des Frequenzumrichters.	<ul style="list-style-type: none"> Die Rotationsenergie ist größer als die Bremsenergie. Verzögerungszeiten verlängern. Brems-Chopper und Bremswiderstand einschalten. Leistungsgrößerer Frequenzumrichter einsetzen.

Anzeige	Bezeichnung	Mögliche Ursache	Hinweise
30	Interner Fehler	interne Fehlermeldung. Keine Funktion im RASP.	Der Fehler kann nicht zurückgesetzt werden. Wenden Sie sich bitte an die nächste Eaton Vertretung.
35	Applikationsfehler	Die Applikation funktioniert nicht.	Wenden Sie sich bitte an die nächste Eaton Vertretung.
50	Live zero Fehler (Analogeingang)	Intern überwachter Nullpunkt (4 mA, 2 V → Parameter P2.1) des Analogeingangs (AO1)	Wenden Sie sich an die nächste Eaton Vertretung.
51	Externer Fehler	Fehlermeldung an einem Digitaleingang (DI1 bis DI6), der als Eingang für eine externe Fehlermeldung programmiert ist.	<ul style="list-style-type: none"> • Programmierung überprüfen (P3.5, P3.6) und das Gerät, auf das die Fehlermeldung hinweist, prüfen. • Auch Verkabelung des entsprechenden Geräts prüfen.
53	Feldbusfehler	Die interne Kommunikationsverbindung ist unterbrochen. Keine Funktion im RASP.	Wenden Sie sich bitte an die nächste Eaton Vertretung.
54	Feldbus-Schnittstellenfehler	Die Feldbus-Anschaltung ist unterbrochen. Keine Funktion im RASP.	Wenden Sie sich an die nächste Eaton Vertretung.
55	(Reserve)	–	–

6.8.9 Sollwertvorgabe (REF)



Diese Funktion ist in RASP nicht aktiviert!

6 Drehzahlsteller RASP

6.8 Parameter

7 Anhang

7.1 Abmessungen

Motorstarter RAMO

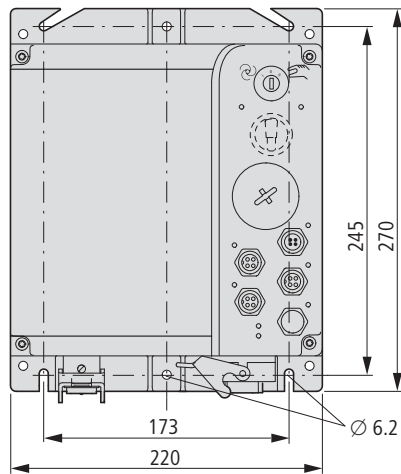
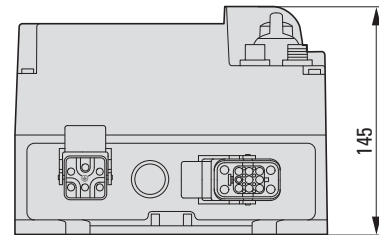
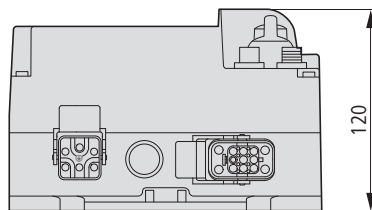


Abbildung 119: RAMO-D, RAMO-W

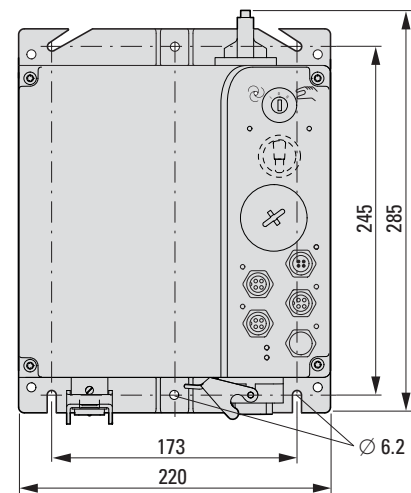


Abbildung 120: RAMO-D, RAMO-W
mit Reparatur- und Wartungs-
schalter

Drehzahlsteller RASP

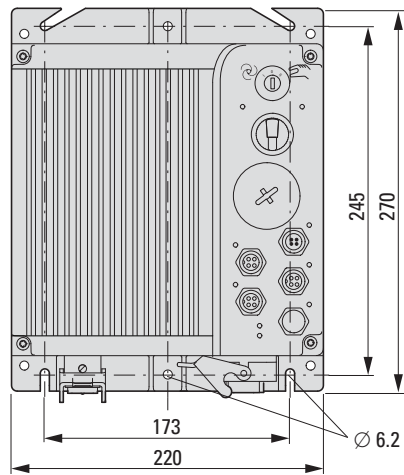
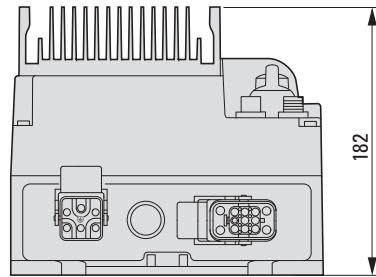
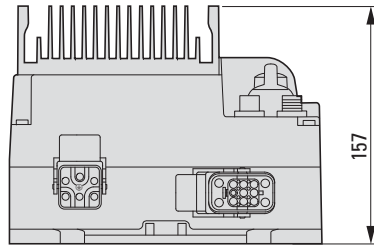


Abbildung 121: RASP-2, RASP-3,
RASP-4

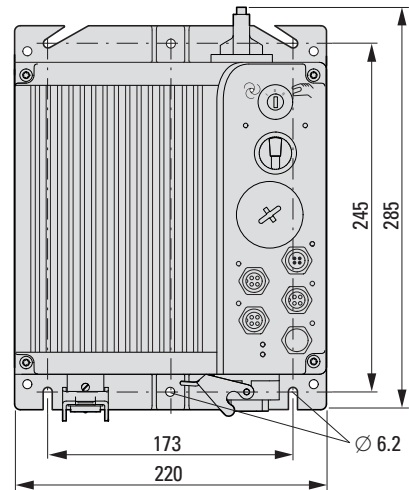


Abbildung 122: RASP-2, RASP-3, RASP-4 mit
Reparatur- und Wartungsschalter

Drehzahlsteller RASP

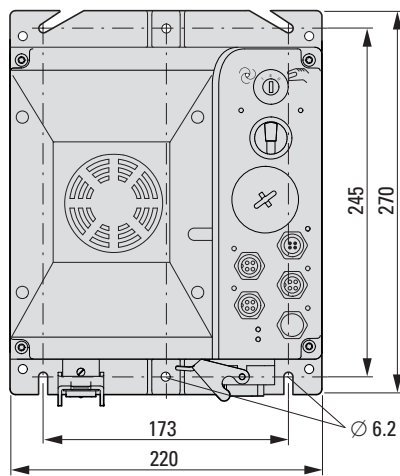
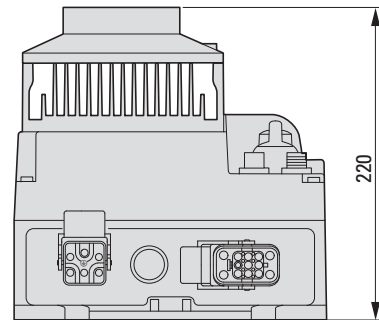
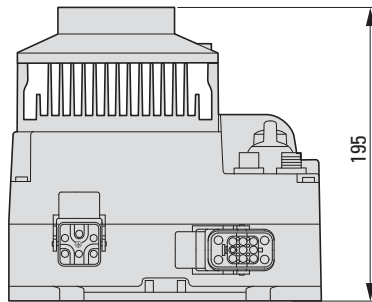


Abbildung 123: RASP-5
(2,2 kW mit Gerätelüfter)

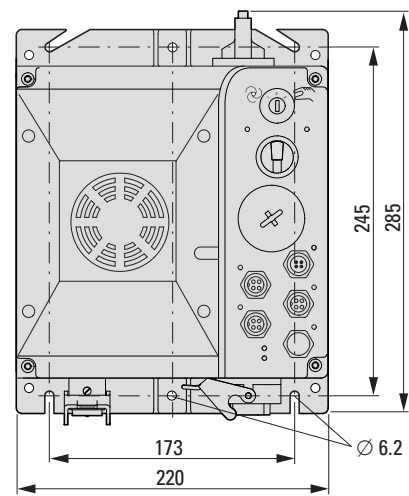


Abbildung 124: RASP-5 (2,2 kW mit Gerätelüfter)
mit Wartungs- und Reparaturschalter

7.2 Zubehör

7.2.1 Gerätelüfter RASP-FAN-S1

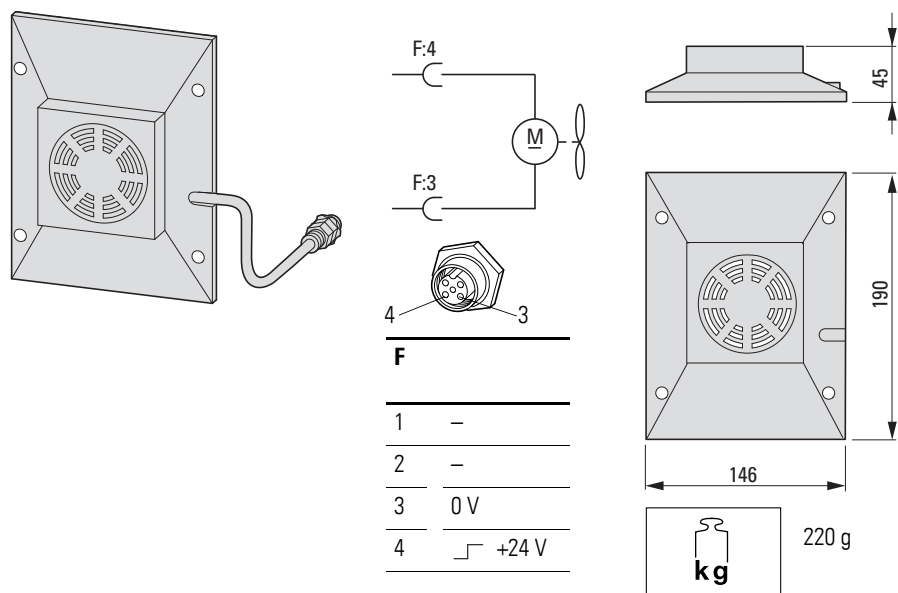


Abbildung 125: RASP-FAN-S1
(Artikel-Nr.: 156643)

Abbildung 126: Abmessungen
des Gerätelüfters



Der Gerätelüfter RASP-FAN-S1 ist nicht im Lieferumfang von RASP enthalten.
Bei RASP-5... (2,2 kW) ist der Gerätelüfter Bestandteil des Geräts.

Der Gerätelüfter RASP-FAN-S1 kann bei den Varianten RASP-2... (0,75 kW), RASP-3... (1,1 kW) und RASP-4... (1,5 kW) zur verstärkten Kühlung zusätzlich montiert werden. Der Wert für die maximal zulässige Umgebungstemperatur erhöht sich dadurch von +40 °C auf +55 °C.

Bei RASP-5... (2,2 kW) ist der bereits montierte Gerätelüfter Bestandteil des erforderlichen Kühlmittels. Die maximal zulässige Umgebungstemperatur für RASP-5... (2,2 kW) beträgt +40 °C bzw. +55 °C mit Derating.

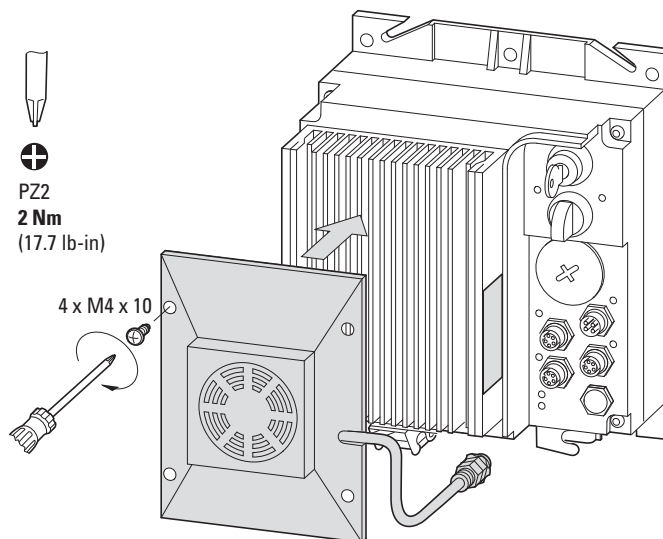


Abbildung 127: Gerätelüfter RASP-FAN-S1 montieren

Die Montage des Gerätelüfters erfolgt mit den vier beiliegenden Schrauben auf den Kühlkörper. Die Ansteuerung des Gerätelüfters erfolgt temperaturgeführt vom RASP über die M12-Buchse.

7.2.2 Kommunikationskabel XMX-CBL-3M4-USB

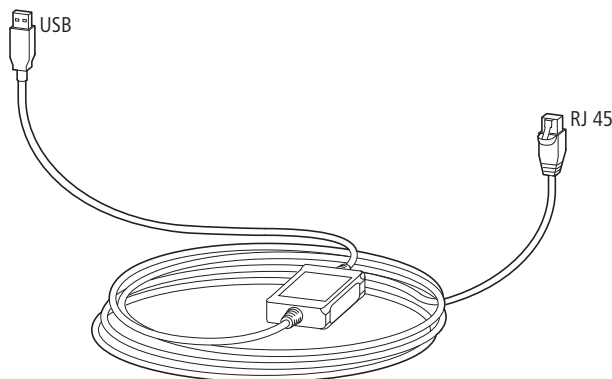


Abbildung 128: Kommunikationskabel XMX-CBL-3M4-USB (Artikel-Nr.: 153448)



Das Kommunikationskabel XMX-CBL-3M4-USB ist nicht im Lieferumfang von RASP enthalten.

Das Kommunikationskabel XMX-CBL-3M4-USB ermöglicht die Kommunikation und den Datenaustausch zwischen RASP und einem PC. Das Kabel hat eine Länge von etwa 3,4 m, einen Schnittstellenumschalter mit galvanischer Trennung, einen RJ45-Stecker und einen USB-Steckanschluss.

Der RJ45-Stecker wird in die serielle Schnittstelle ③ – unter der Verschlusschraube von RASP – eingesteckt. Der USB-Stecker wird mit einem freien Steckplatz eines PC verbunden.

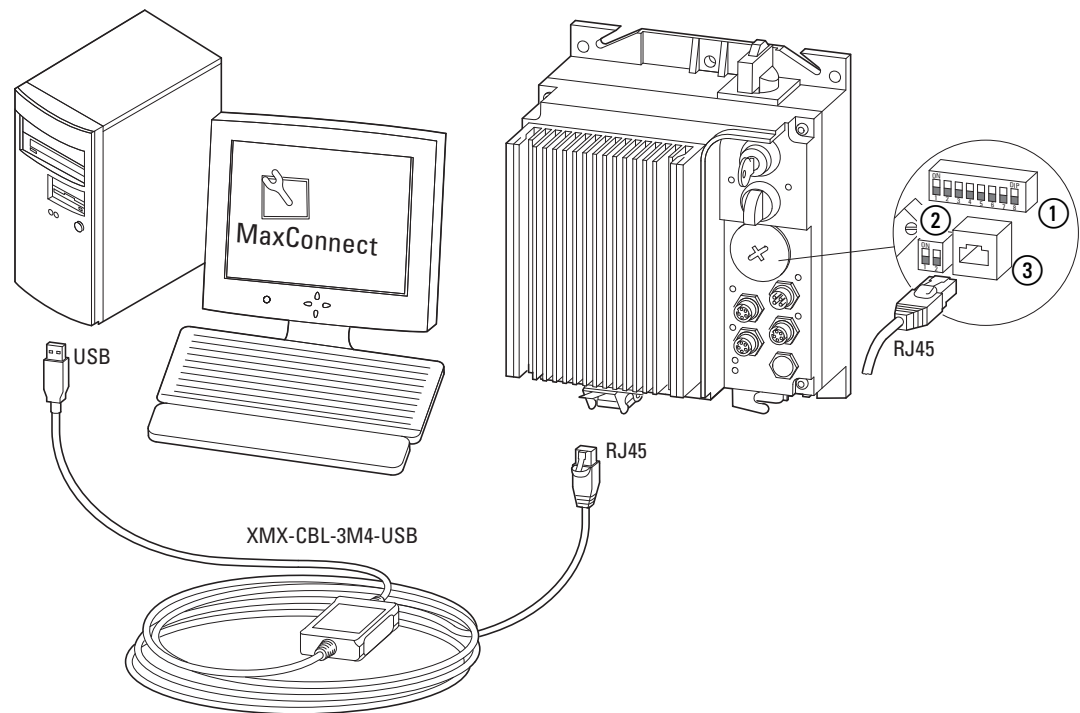


Abbildung 129: Kommunikationskabel zwischen PC und RASP

Verschlusschraube RASP

- ① Funktionen, DIP-Schalter
- ② DIP-Schalter (z. Zt. ohne Funktion)
- ③ Serielle Schnittstelle (RJ45)

Für den Datenaustausch zwischen PC und RASP muss der RASP mit der Netzspannung versorgt werden.

- ▶ Bereich **Support** auswählen.
- ▶ Im Bereich **Download Center** Auswahlkästchen **Software** ankreuzen.
- ▶ **Rapid Link** aus der Liste („Nach Anwendungen“) auswählen.
- ▶ Software **MaxConnect** herunterladen.

Für RASP ist die Version V 1.1.2.0 oder höher erforderlich.



Die Parametriersoftware MaxConnect steht im Internet auf der Eaton Website zum kostenlosen Download bereit:

www.eaton.de/EatonDE/ProdukteundLoesungen/Electrical/index.htm

→ **Kundensupport** → **Download Center** – **Software**

7.2.3 Optionale Bedieneinheit RASP-KEY-S1

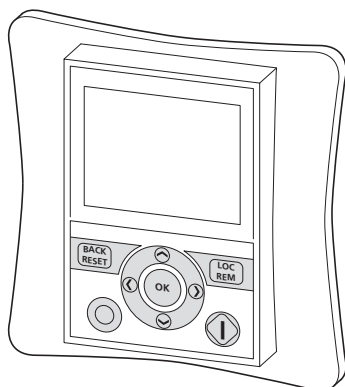


Abbildung 130: RASP-KEY-S1
(Artikel-Nr.: 156644)

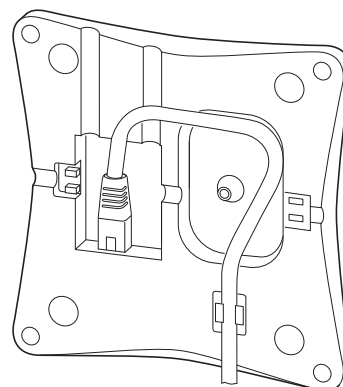


Abbildung 131: Steckanschluss RJ45 auf der
Rückseite der Bedieneinheit
RASP-KEY-S1



Die optionale Bedieneinheit RASP-KEY-S1 ist nicht im Lieferumfang von RASP enthalten.

Die optionale Bedieneinheit RASP-KEY-S1 ermöglicht die Parametrierung von RASP und die Anzeige der Betriebsdaten. Die Bedientasten (Start, Stopp) und die Sollwertvorgabe sind ohne Funktion. Die Verbindung zu RASP erfordert ein Patchkabel mit RJ45-Stecker.



Im Lieferumfang der Bedieneinheit RASP-KEY-S1 ist ein 1 m langes Patchkabel enthalten.

7.2.3.1 AS-i-Profile

RASP

RASP... hat das AS-i-Profil S-7.E.0 (alt) und das AS-i-Profil S-7.4 (neu).

Aufgrund des erweiterten AS-i-Profils muss bei einem Austausch der neuen Geräte RASP mit Profil S-7.4 der Master (Gateway) eine neue Initialisierung durchführen. Hierzu wird der AS-i-Master in den Projektierungsmodus geschaltet. In diesem Modus erkennt der AS-i-Master Art und Profil der angeschlossenen AS-i-Slaves an der AS-i-Leitung.

Das Profil wird den Slave-Modulen bei der Herstellung „fest eingebrannt“ und kann nicht geändert werden. In der Regel kann dieser Projektierungsmodus bei einem PROFIBUS/AS-i-Gateway nur aktiviert werden, wenn keine Kommunikation zum PROFIBUS besteht.

Die Belegung der Ein-/Ausgänge bei Rapid Link und die Datenbits sind unverändert. Eine Anpassung der SPS-Programme ist nicht erforderlich.

RAMO

RAMO-...Al1S hat das AS-i-Profil S-7.4 (alt); RAMO-...Al2S hat das AS-i-Profil S-7.A.E (neu).

Aufgrund des erweiterten AS-i-Profils muss bei einem Austausch der neuen Geräte RAMO mit Profil S-7.4 gegen RAMO mit Profil S-7.4.A.E eine neue Initialisierung durchgeführt werden. Hierzu wird der AS-i-Master in den Projektierungsmodus geschaltet. In diesem Modus erkennt der AS-i-Master Art und Profil der angeschlossenen AS-i-Slaves an der AS-i-Leitung.

Das Profil wird den Slave-Modulen bei der Herstellung „fest eingebrannt“ und kann nicht geändert werden. In der Regel kann dieser Projektierungsmodus bei einem PROFIBUS/AS-i-Gateway nur aktiviert werden, wenn keine Kommunikation zum PROFIBUS besteht.

Die Belegung der Ein-/Ausgänge bei Rapid Link und die Datenbits sind unverändert. Eine Anpassung der SPS-Programme ist nicht erforderlich.

7.2.4 Verschlussbügel SET-M-LOCK

Falls der Anlagenbetreiber eine Trenneinrichtung und Abschließmöglichkeit für Bügelschlösser an jedem Motor fordert, kann der Verschlussbügel SET-M-LOCK verwendet werden. Mit dem Verschlussbügel können die Motorleitungen SET-M3... und SET-M4... mit einem oder zwei Bügelschlössern mit Bügelstärke bis zu 8 mm sicher von der Energie getrennt werden.

Im Zusammenhang mit Motorstartern RAMO und Drehzahlstellern RASP erfüllt der Verschlussbügel die Anforderungen der IEC/EN 60204-1:

- an Netz-Trenneinrichtungen bis 16 A nach Abschnitt 5.3,
- an Ausschalteneinrichtungen zur Verhinderung von unerwartetem Anlauf nach Abschnitt 5.4,
- an Einrichtungen zum Trennen der elektrischen Ausrüstung nach Abschnitt 5.5,
- zum Schutz vor unbefugtem, unbeabsichtigtem und/oder irrtümlichem Schließen nach Abschnitt 5.6.

Der Verschlussbügel kann neben jedem Motorstarter RAMO und Drehzahlsteller RASP mit einer oder zwei 90°-Senkschrauben M5 (z. B. nach ISO 2009 oder ISO 7046) montiert werden. Alternativ kann der Verschlussbügel jeder Wartungsfachkraft als Hilfsmittel zum Werkzeug gegeben werden.

Vorgehensweise

- ▶ Schalten den Schlüsselschalter des Motorsteuergeräts (RAMO oder RASP) auf Stellung OFF.
- ▶ Warten Sie, bis der Motor zum Stillstand gekommen ist und die Zwischenkreisspannung abgebaut ist (mindestens 5 Minuten).
- ▶ Lösen Sie den Verriegelungsbügel des Motorabgangs und ziehen Sie den Motorstecker aus der Buchse des Motorsteuergeräts.
- ▶ Fügen Sie den Motorstecker in den Verschlussbügel und sichern Sie ihn mit Ihrem Bügelschloss.

7 Anhang
7.2 Zubehör

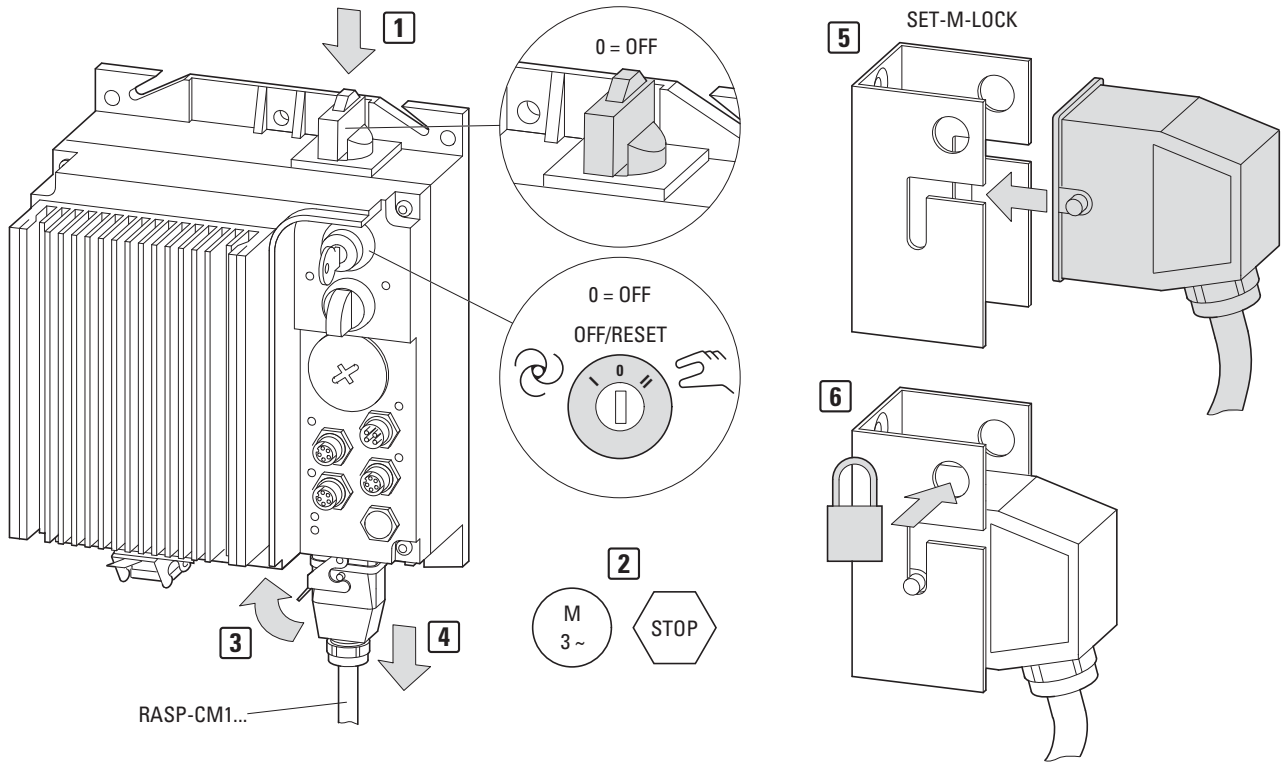


Abbildung 132: Montage des Verschlussbügels

7.2.5 Motorkabel

RAMO (RAMO-CM1-...)

Der Motor wird mit Hilfe eines ungeschirmten, DESINA-konformen Motorkabels RAMO-CM1-... (8 x 1,5 mm²) angeschlossen.

Tabelle 16: PIN-Belegung



1	1	U1		
	–			
3	3	W1		
4	5			B2
5	6		T1	
6	4			B1
7	2	V1		
8	7		T2	
PE	PE	PE		

RASP (RASP-CM1-...)

Der Motor wird mit Hilfe eines ungeschirmten, DESINA-konformen Motorkabels RASP-CM1-... (4 x 1,5 mm² + 2 x (2 x 0,75) mm²) angeschlossen.

Tabelle 17: PIN-Belegung



1	1	U1		
	–			
3	3	W1		
4	5			B2
5	7		T1	
6	6			B1
7	2	V1		
8	8		T2	
PE	PE	PE		

7.3 Parameterlisten für RASP

In den nachfolgenden Parameterlisten haben die verwendeten Abkürzungen folgende Bedeutung:

PNU	Parameternummer (Parameter number)
ID	Identifikationsnummer des Parameters (Identification number)
RUN	Zugriffsrecht auf die Parameter im Betrieb (Laufmeldung RUN): ✓ = Änderung zulässig, - = Änderung nur im STOP möglich
ro/rw	Lese- und Schreibrechte der Parameter über eine Feldbusanschaltung (BUS) ro = schreibgeschützt, nur zum Lesen (read only) rw = lesen und schreiben (read and write)
Seite	Seitenzahl zur Parameterbeschreibung in dem hier vorliegenden Handbuch
WE	Werkseinstellung: • WE (P1.1 = 1) Basis-Parameter
Eigene	Eigene Einstellung der Parameter

7.3.1 Basis-Parameter (P1.1 = 1)



In der nachfolgenden Tabelle sind alle Parameter in der werksseitigen (P1.1 = 1) Basis-Einstellung des RASP aufgelistet.

PNU	ID	Zugriffsrecht		Bezeichnung	Wertebereich	Seite	WE (P1.1 = 1)	Eigene
		RUN	ro/rw					
Parameter-Auswahl								
P1.1	115	✓	rw	Parameterbereich	0 = Expert (Erweiterter Parametersatz) Hinweis: Diese Parameter sind im vorliegenden Handbuch nur auszugsweise und in direkter Zuordnung zum Rapid Link beschrieben. Die allgemeine Beschreibung dieser Parameter finden Sie im Handbuch MN04020001Z (Frequenzumrichter M-Max). 1 = Basis (Standardparameter)	148	1	
P1.2	540	–	rw	Applikation	0 = FWD/REV/FF1/FF2 1 = FWD/FF1/FF2/FF3 2 = PM-Motor (nicht aktiviert)	148	0	
P1.3	1472	–	rw	Werkseinstellung (WE) (landesspezifisch)	0 = EU 1 = USA	149	0	

7 Anhang

7.3 Parameterlisten für RASP

PNU	ID	Zugriffsrecht		Bezeichnung	Wertebereich	Seite	WE (P1.1 = 1)	Eigene
		RUN	ro/rw					
Drives-Steuerung								
P6.2	117	✓	rw	Sollwertvorgabe	0 = FF0 (Festfrequenz) 1 = REF (Bedieneinheit) 3 = Potenziometer n0 (AI1, Steuerklemme 2)	148	3	
P6.3	101	–	rw	minimale Frequenz	0,00 - P6.4 Hz	150	0,00	
P6.4	102	–	rw	maximale Frequenz	P6.3 - 320,00 Hz	151	50,00	
P6.5	103	–	rw	Beschleunigungszeit (acc1)	0,1 - 3000,0 s	151	5,0	
P6.6	104	–	rw	Verzögerungszeit (dec1)	0,1 - 3000,0 s	151	2,0	
P6.7	505	–	rw	Start-Funktion	0 = Beschleunigungszeit (Rampe) 1 = Fangschaltung	152	0	
P6.8	506	–	rw	Stopp-Funktion	0 = freier Auslauf 1 = Verzögerungszeit (Rampe)	152	1	
P6.9	500	–	rw	S-Rampe, zeitliche Kurvenform	0,00 = linear 0,1 - 10,0 s = S-förmig	152	0,0	
P6.19	502	✓	rw	Beschleunigungszeit (acc2)	0,1 - 3000,0 s	153	10,0	
P6.20	503	✓	rw	Verzögerungszeit (dec2)	0,1 - 3000,0 s	153	10,0	
P6.21	526	–	rw	Übergangsfrequenz (acc1 - acc2)	0,00 = deaktiviert 0,01 - P6.4 Hz	153	0,00	
P6.22	1334	–	rw	Übergangsfrequenz (dec1 - dec2)	0,00 = deaktiviert 0,01 - P6.4 Hz	153	0,00	
Motor								
P7.1	113	–	rw	Motor, Nennstrom	0,2x I _e - 2 x I _e (→ Leistungsschild des Motors)	156	I _e	
P7.2	107	–	rw	Strombegrenzung	0,2 x I _e - 2 x I _e	156	1,5 x I _e	
P7.3	112	–	rw	Motor, Nenndrehzahl	300 - 20000 min-1 (→ Leistungsschild des Motors)	156	1440	
P7.4	120	–	rw	Motor, Leistungsfaktor (cos φ)	0,3 - 1,00 (→ Leistungsschild des Motors)	156	0,85	
P7.5	110	–	rw	Motor, Nennspannung	180 - 500 V (→ Leistungsschild des Motors)	156	400	
P7.6	111	–	rw	Motor, Nennfrequenz	30 - 320 Hz (→ Leistungsschild des Motors)	156	50,00	

PNU	ID	Zugriffsrecht		Bezeichnung	Wertebereich	Seite	WE (P1.1 = 1)	Eigene
		RUN	ro/rw					
Schutzfunktionen								
P8.3	703	–	rw	Erdschlussüberwachung		157	2	
					0 = deaktiviert			
					1 = Warnung			
P8.4	709	–	rw	Blockierschutz		157	2	
					0 = deaktiviert			
					1 = Warnung			
Festfrequenzen								
P10.1	124	✓	rw	Festfrequenz FF0	0,00 - P6.4 Hz	159	5,00	
P10.2	105	✓	rw	Festfrequenz FF1	0,00 - P6.4 Hz	159	30,00	
P10.3	106	✓	rw	Festfrequenz FF2	0,00 - P6.4 Hz	159	40,00	
P10.4	126	✓	rw	Festfrequenz FF3	0,00 - P6.4 Hz	159	50,00	
P10.5	127	✓	rw	Festfrequenz FF4	0,00 - P6.4 Hz	159	10,00	
P10.6	128	✓	rw	Festfrequenz FF5	0,00 - P6.4 Hz	159	15,00	
P10.7	129	✓	rw	Festfrequenz FF6	0,00 - P6.4 Hz	159	20,00	
P10.8	130	✓	rw	Festfrequenz FF7	0,00 - P6.4 Hz	159	25,00	
U/f-Kennlinie								
P11.1	108	–	rw	U/f-Kennlinie, Charakteristik		161	0	
					0 = linear			
					1 = quadratisch			
P11.2	602	–	rw	Eckfrequenz		162	50,00	
					30,00 - 320,00 Hz			
P11.3	603	–	rw	Ausgangsspannung	10,00 - 200,00 % der Motornennspannung (P6.5)	162	100,00	
P11.4	604	–	rw	U/f-Kennlinie, mittlerer Frequenzwert	0,00 - P11.2 Hz	162	50,00	
P11.5	605	–	rw	U/f-Kennlinie, mittlerer Spannungswert	0,00 - P11.3 Hz	163	100,00	
P11.6	606	–	rw	Ausgangsspannung bei Nullfrequenz	0,00 - 40,00 %	163	0,00	
P11.7	109	–	rw	Drehmomenterhöhung		163	0	
					0 = deaktiviert			
					1 = aktiv			
P11.8	600	–	rw	Steuermodus		163	0	
					0 = Frequenzsteuerung (U/f)			
					1 = Drehzahlsteuerung (Vektor)			

7 Anhang

7.3 Parameterlisten für RASP

PNU	ID	Zugriffsrecht		Bezeichnung	Wertebereich	Seite	WE (P1.1 = 1)	Eigene
		RUN	ro/rw					
Bremsen								
P12.5	504	–	rw	Brems-Chopper	Parameteranzeige nur bei RASP mit Bremswiderstand 0 = deaktiviert 1 = aktiv im RUN 2 = aktiv in RUN und STOP	168	2	
P12.6	1447	–	rw	Brems-Chopper, Schaltschwelle	Parameteranzeige nur bei RASP mit Bremswiderstand 0 - 911 V	168	765	
P12.7	1448	–	rw	Externe Bremse öffnen, Verzögerungszeit	0,00 - 320 s	170	0,20	
P12.8	1449	–	rw	Externe Bremse öffnen, Frequenzgrenzwert	0,00 - 320,00 Hz	170	1,50	
P12.9	1450	–	rw	Externe Bremse schließen, Frequenzgrenzwert	0,00 - 320,00 Hz	170	1,00	
P12.10	1451	–	rw	Externe Bremse schließen, Frequenzgrenzwert beim Reversieren (REV)	0,00 - 320,00 Hz	170	1,50	
P12.11	1452	–	rw	Externe Bremse öffnen, Stromgrenzwert	0,00 - P7.2 A	170	0,00	
System-Parameter Hard- und Software-Informationen								
S1.1	2314	–	ro	API SW ID	(144) ¹⁾	171	0	
S1.2	835	–	ro	API SW Version	(3) ¹⁾	171	0	
S1.3	2315	–	ro	Power SW ID	(1) ¹⁾	171	0	
S1.4	834	–	ro	Power SW Version	(113) ¹⁾	171	0	
S1.5	837	–	ro	Applikation ID	(9002)	171	0	
S1.6	838	–	ro	Applikation Revision	(102,33) ¹⁾	171	0,00	
S1.7	839	–	ro	Systembelastung	(80 %) ¹⁾	171	0	

1) Beispiel: Anzeigewerte, abhängig von Ausprägung und Leistungsgröße

PNU	ID	Zugriffsrecht		Bezeichnung	Wertebereich	Seite	WE (P1.1 = 1)	Eigene
		RUN	ro/rw					

Kommunikation

S2.1 ¹⁾	808	–	ro	Kommunikationsstatus	Im Format xx.yyy xx = Anzahl der Fehlermeldungen (0 - 64) yyy = Anzahl der korrekten Meldungen (0 - 999)	171	0,000	
S2.2 ¹⁾	809	✓	rw	Fedbusprotokoll	0 = FB deaktiviert 1 = Modbus RTU	171	1	
S2.3 ¹⁾	810	✓	rw	Slave-Adresse	1 - 255	171	1	
S2.4 ¹⁾	811	✓	rw	Baudrate	0 = 300 1 = 600 2 = 1200 3 = 2400 4 = 4800 5 = 9600 6 = 19200 7 = 38400 8 = 57600	171	5	

1) Nur zur RASP-internen Kommunikation.

S2.6	813	✓	rw	Paritätstyp	0 = None, keine → 2 Stoppbits 1 = Even, gerade (gleich) → 1 Stoppbit 2 = Odd, ungerade → 1 Stoppbit	172	0	
S2.7	814	✓	rw	Kommunikation Zeitüberschreitung	0 = nicht verwendet 1 = 1 s 2 = 2 s ...255 = bis 255 s	172	0	
S2.8	815	✓	rw	Kommunikationsstatus zurück- setzen	0 = nicht verwendet 1 = setzt den Parameter S2.1 zurück	172	0	

Summenzähler

S3.1	827	–	ro	MWh-Zähler	MWh	172	0,000	
S3.2	828	–	ro	Betriebstage	d	172	0	
S3.3	829	–	ro	Betriebstunden	H	172	0	
S3.4	840	–	ro	RUN-Zähler, Tage	d	172	0	
S3.5	841	–	ro	RUN-Zähler, Stunden	H	172	0	
S3.6	842	–	ro	FLT-Zähler		172	0	

Benutzereinstellungen

S4.1	830	✓	rw	Kontrast der Anzeige (externes Keypad)	0 - 15	172	7	
S4.2	831	–	rw	Werkseinstellung (WE)	0 = aktuelle Werte behalten 1 = löscht alle Werte und stellt die Werkseinstellung wieder her	172	0	
S4.3	832	✓	rw	Passwort	0000 = deaktiviert 0001 - 9999 = Passwort	172	0000	

7 Anhang

7.3 Parameterlisten für RASP

PNU	ID	Zugriffsrecht		Bezeichnung	Wertebereich	Seite	WE (P1.1 = 1)	Eigene
		RUN	ro/rw					
Anzeigewerte								
M1.1	1	–	ro	Ausgangsfrequenz	Hz	174	0,00	
M1.2	25	–	ro	Frequenz-Sollwert	Hz	174	0,00	
M1.3	2	–	ro	Motor-Wellendrehzahl	rpm (berechneter Wert, min ⁻¹)	174	0	
M1.4	3	–	ro	Motor-Strom	A	174	0,00	
M1.5	4	–	ro	Motor-Drehmoment	% (berechneter Wert)	174	0,0	
M1.6	5	–	ro	Motor-Leistung	% (berechneter Wert)	174	0,0	
M1.7	6	–	ro	Motor-Spannung	V	174	0,0	
M1.8	7	–	ro	DC-Zwischenkreis-Spannung	V	174	0	
M1.9	8	–	ro	Gerätetemperatur	°C	174	0	
M1.10	9	–	ro	Motor-Temperatur	°C (berechneter Wert)	174	0	
M1.11	13	–	ro	Analog-Eingang AI1	% (Potenziometer n ₀)	174	0,0	
M1.14	15	–	ro	Digital-Eingang DI1, DI2, DI3 (AS-i-Ausgang DQ0-DQ1)	DI1 = 100, DI2 = 10, DI3 = 1 (0-1-10-11-100-101-110-111)	174	0	
M1.15	16	–	ro	Digital-Eingang DI4, DI5, DI6 (AS-i-Ausgang DQ2-DQ3)	DI4 = 100, DI5 = 10, DI6 = 1 (0-1-10-11-100-101-110-111)	174	0	
M1.16	17	–	ro	Digital-Ausgang RO1, RO2, DO (AS-i-Eingang DIO-DI1)	RO1 = 100, RO2 = 10, DO = 1 (0-1-10-11-100-101-110-111)	174	0	
M1.21	1480	–	ro	Zähler, Digital-Ausgang	n	174	0	
M1.22	1999	–	ro	RASP-Gerätetemperatur	°C	174	0	

7.3.2 Experten-Parameter (P1.1 = 0)

PNU	Parameternummer (Parameter number)
ID	Identifikationsnummer des Parameters (Identification number)
RUN	Zugriffsrecht auf die Parameter im Betrieb (Laufmeldung RUN): ✓ = Änderung zulässig, - = Änderung nur im STOP möglich
ro/rw	Lese- und Schreibrechte der Parameter über eine Feldbusanschaltung (BUS) ro = schreibgeschützt, nur zum Lesen (read only) rw = lesen und schreiben (read and write)
Seite	Seitenzahl zur Parameterbeschreibung in dem hier vorliegenden Handbuch.
WE	Werkseinstellung: WE (P1.1 = 0) Experten-Parameter
→ i	Verweist auf die Parameterbeschreibung im Handbuch MN04020001Z zum Frequenzumrichter M-Max™.
Eigene	Eigene Einstellung der Parameter



In der nachfolgenden Tabelle sind alle Parameter des RASP aufgelistet. Diese Parameterliste ist nur für speziell ausgewiesene Fachkräfte vorgesehen!

Die für den Experten-Betrieb des RASP vorgesehenen Parameter der Grundeinstellung sind in dem nachfolgenden Abschnitt aufgelistet.

7 Anhang

7.3 Parameterlisten für RASP

PNU	ID	Zugriffsrecht		Bezeichnung	Wertebereich	Seite	WE (P1.1 = 0)	Eigene
		RUN	ro/rw					
Parameter-Auswahl								
P1.1	115	✓	rw	Parameterbereich	0 = Expert (Erweiterter Parametersatz) 1 = Basis (Standardparameter) Hinweis: Diese Parameter sind im vorliegenden Handbuch nur auszugsweise und in direkter Zuordnung zum Rapid Link beschrieben. Die allgemeine Beschreibung dieser Parameter finden Sie im Handbuch MN04020001Z („Frequenzumrichter M-Max“).	148	1 → 0	
P1.2	540	–	rw	Applikation	0 = FWD/REV/FF1/FF2 1 = FWD/FF1/FF2/FF3 2 = PM-Motor (nicht aktiviert)	148	0	
P1.3	1472	–	rw	Werkseinstellung (WE), landesspezifisch	0 = EU 1 = USA	149	0	
Digital-Eingang								
P3.1	300	✓	rw	Start-Stopp-Logik	0 = DI1 (FWD), DI2 (REV), REAF 1 = DI1 (FWD) + DI2 = REV 2 = DI1 (Impuls Start), DI2 (Impuls Stopp) 3 = DI1 (FWD), DI2 (REV)	→ i	3	
P3.2	403	✓	rw	Startsignal (FWD)	0 = deaktiviert 1 = aktiviert über DQ1 (=DI1) 2 = aktiviert über DQ2 (= DI2) 3 = aktiviert über DQ3 (= DI3) 4 = aktiviert über DQ4 (= DI4) 5 = nicht verwenden (Reset) 6 = 24 DC Überwachung des AS-Interface (M12-Stecker)	→ i	1	
P3.3	404	✓	rw	Startsignal (REV)	wie P3.2	→ i	2	
P3.4	412	✓	rw	Reversieren (Wechsel der Drehfeldrichtung)	wie P3.2	→ i	0	
P3.5	405	✓	rw	Externer Fehler (Schließer)	wie P3.2	→ i	0	
P3.6	406	✓	rw	Externer Fehler (Öffner)	wie P3.2	→ i	0	
P3.8	407	✓	rw	Startfreigabe (RUN)	wie P3.2	→ i	0	
P3.9	419	✓	rw	Festfrequenz, Binärwert B0	wie P3.2	→ i	3	
P3.10	420	✓	rw	Festfrequenz, Binärwert B1	wie P3.2	→ i	4	
P3.11	421	✓	rw	Festfrequenz, Binärwert B2	wie P3.2	→ i	0	

PNU	ID	Zugriffsrecht		Bezeichnung	Wertebereich	Seite	WE (P1.1 = 0)	Eigene
		RUN	ro/rw					
P3.15	1402	✓	rw	Beschleunigungs-/Verzögerungszeit wechseln	wie P3.2	127	0	
P3.16	1403	✓	rw	Beschleunigungs-/Verzögerungszeit anhalten	wie P3.2	→ i	0	
P3.17	1404	✓	rw	Parameter sperren	wie P3.2	→ i	0	
P3.21	1408	✓	rw	Ablaufsteuerung, Programm Start	wie P3.2	→ i	0	
P3.22	1409	✓	rw	Ablaufsteuerung, Programm Pause	wie P3.2	→ i	0	
P3.23	1410	✓	rw	Zähler, Digital-Eingang	wie P3.2	→ i	0	
P3.24	1411	✓	rw	Zähler, Reset	wie P3.2	→ i	0	
P3.25	1412	✓	rw	Steuerebene wechseln	wie P3.2	→ i	0	
P3.26	1413	✓	rw	Sollwertquelle (I/O) wechseln	wie P3.2	→ i	0	
P3.27	1414	✓	rw	Zweiter Parametersatz	wie P3.2	→ i	0	
P3.29	1416	✓	rw	Zähler, Ausgangssignal 1	0 - 65535	→ i	0	
P3.30	1417	✓	rw	Zähler, Ausgangssignal 2	0 - 65535	→ i	0	
P3.31	1418	✓	rw	DI1-Logik (Ansteuerung DQ1)	0 = Schließer 1 = Öffner Hinweis: Änderung erst nach POWER ON/OFF aktiv.	→ i	0	
P3.32	1419	✓	rw	DI2-Logik (Ansteuerung DQ2)	wie P3.31	→ i	0	
P3.33	1420	✓	rw	DI3-Logik (Ansteuerung DQ3)	wie P3.31	→ i	0	
P3.34	1421	✓	rw	DI4-Logik (Ansteuerung DQ4)	wie P3.31	→ i	0	
P3.35	1422	✓	rw	DI5-Logik (Reset)	nicht verändern	→ i	0	
P3.36	1423	✓	rw	DI6-Logik (ohne Funktion)	nicht verwenden	→ i	0	

7 Anhang

7.3 Parameterlisten für RASP

PNU	ID	Zugriffsrecht		Bezeichnung	Wertebereich	Seite	WE (P1.1 = 0)	Eigene
		RUN	ro/rw					
Digital-Ausgang								
P5.1	313	✓	rw	R01-Signal (nicht verwendet)	0 = deaktiviert	→ i	0	
P5.2	314	✓	rw	R02-Signal (reserviert Heizung)	0 = deaktiviert	→ i	30	
P5.3	312	✓	rw	DO-Signal (Digital Output)	0 = deaktiviert 1 = Startbereit (READY) 2 = Betrieb (RUN) 3 = Fehlermeldung (FAULT) 4 = Fehlermeldung invertiert 5 = Warnung (ALARM) 6 = Reversieren (FWD ↔ REV) 7 = Frequenzsollwert erreicht 8 = Motorregler aktiv 9 = Nullfrequenz 10 = Frequenzüberwachung 1 11 = Frequenzüberwachung 2 12 = Übertemperatur-Kontrolle 13 = Überstrom-Steuerung aktiv 14 = Überspannungs-Steuerung aktiv 15 = Ablaufsteuerung aktiv 16 = Ablaufsteuerung, Einzelschritt beendet 17 = Ablaufsteuerung, Programmzyklus beendet 18 = Ablaufsteuerung, Pause 19 = Zähler, Wert 1 erreicht 20 = Zähler, Wert 2 erreicht 21 = RUN-Meldung aktiv 22 = Externe Bremse angesteuert 23 = deaktiviert 24 = deaktiviert 25 = deaktiviert 26 = Externe Bremse angesteuert 27 = Stromüberwachung 28 = deaktiviert 29 = Frequency Special Monitor 30 = Reserve	169	26	

PNU	ID	Zugriffsrecht		Bezeichnung	Wertebereich	Seite	WE (P1.1 = 0)	Eigene
		RUN	ro/rw					
P5.4	315	✓	rw	Frequenzüberwachung	0 = deaktiviert 1 = Minimum 2 = Maximum	→ i	0	
P5.5	316	✓	rw	Frequenzüberwachung, Sollwert	0,00 - 320,00 Hz	169	0,00	
P5.6	346	✓	rw	Frequenzüberwachung	0 = deaktiviert 1 = minimaler Wert 2 = maximaler Wer	→ i	0	
P5.7	347	✓	rw	Frequenzüberwachung, Sollwert (2PS)	0,00 - 320,00 Hz	169	0,00	
P5.8	1457	✓	rw	Stromüberwachung, Sollwert	0,00 - Ie A	→ i	0,00	
P5.9	1458	✓	rw	DO-Logik	0 = Schließer 1 = Öffner	→ i	0	
P5.12	1459	✓	rw	DO-Einschaltverzögerung	0,00 - 320,00 s	169	0,00	
P5.13	1460	✓	rw	DO-Ausschaltverzögerung	0,00 - 320,00 s	169	0,00	

Drives-Steuerung

P6.2	117	✓	rw	Sollwertvorgabe	0 = FFO (Festfrequenz) 1 = REF (Bedieneinheit) (A11, Steuerklemme 2) 3 = Potenziometer n ₀	150	3	
P6.3	101	–	rw	minimale Frequenz	0,00 - P6.4 Hz	151	0,00	
P6.4	102	–	rw	maximale Frequenz	P6.3 - 320,00 Hz	151	50,00	
P6.5	103	–	rw	Beschleunigungszeit (acc1)	0,1 - 3000,0 s	151	5,0	
P6.6	104	–	rw	Verzögerungszeit (dec1)	0,1 - 3000,0 s	151	2,0	
P6.7	505	–	rw	Start-Funktion	0 = Beschleunigungszeit (Rampe) 1 = Fangschaltung	152	0	
P6.8	506	–	rw	Stopp-Funktion	0 = freier Auslauf 1 = Verzögerungszeit (Rampe)	152	1	
P6.9	500	–	rw	S-Rampe, zeitliche Kurvenform	0,00 = linear 0,1 - 10,0 s = S-förmig	152	0,0	
P6.10	717	–	rw	REAF, Wartezeit über drei automatische Neustarts	0,10 - 10,00 s	→ i	0,50	
P6.11	718	–	rw	REAF, Prüfzeit vor einem automatischen Neustart	0,00 - 60,00 s	→ i	30,00	

7 Anhang

7.3 Parameterlisten für RASP

PNU	ID	Zugriffsrecht		Bezeichnung	Wertebereich	Seite	WE (P1.1 = 0)	Eigene
		RUN	ro/rw					
P6.12	719	–	rw	REAF, Start-Funktion bei einem automatischen Neustart	0 = Beschleunigungszeit (Rampe) 1 = Fangschaltung 2 = gemäß P6.7	→ i	0	
P6.13	731	–	rw	REAF, automatischer Neustart nach einer Fehlermeldung	0 = deaktiviert 1 = aktiv	→ i	0	
P6.15	184	–	rw	REF, Sollwertvorgabe externe Bedieneinheit (KEYPAD)	-P6.4 - P6.4 Hz	→ i	0,00	
P6.18	1428	–	rw	Sollwertvorgabe (2PS)	wie P6.2	→ i	2	
P6.19	502	✓	rw	Beschleunigungszeit (acc2)	0,1 - 3000,0 s	153	10,0	
P6.20	503	✓	rw	Verzögerungszeit (dec2)	0,1 - 3000,0 s	153	10,0	
P6.21	526	–	rw	Übergangsfrequenz (acc1 - acc2)	0,00 = deaktiviert 0,01 - P6.4 Hz	153	0,00	
P6.22	1334	–	rw	Übergangsfrequenz (dec1 - dec2)	0,00 = deaktiviert 0,01 - P6.4 Hz	153	0,00	
P6.23	1429	–	rw	REV gesperrt	0 = deaktiviert 1 = aktiv	→ i	0	
P6.24	509	–	rw	Frequenzsprung 1, unterer Wert	0,00 = deaktiviert 0,01 - P6.4 Hz	→ i	0,00	
P6.25	510	–	rw	Frequenzsprung 1, oberer Wert	0,00 = deaktiviert 0,01 - P6.4 Hz	→ i	0,00	
P6.26	511	–	rw	Frequenzsprung 2, unterer Wert	0,00 = deaktiviert 0,01 - P6.4 Hz	→ i	0,00	
P6.27	512	–	rw	Frequenzsprung 2, oberer Wert	0,00 = deaktiviert 0,01 - P6.4 Hz	→ i	0,00	
P6.28	513	–	rw	Frequenzsprung 3, unterer Wert	0,00 = deaktiviert 0,01 - P6.4 Hz	→ i	0,00	
P6.29	514	–	rw	Frequenzsprung 3, oberer Wert	0,00 = deaktiviert 0,01 - P6.4 Hz	→ i	0,00	
P6.30	759	–	rw	REAF, Anzahl der automatischen Neustarts	1 - 10	→ i	3	
P6.34	1998	–	rw	Überspannungsregler	0 = ON 1 = OFF	154	1	

PNU	ID	Zugriffsrecht		Bezeichnung	Wertebereich	Seite	WE (P1.1 = 0)	Eigene
		RUN	ro/rw					
Motor								
P7.1	113	–	rw	Motor, Nennstrom	0,2x I _e - 2 x I _e (→ Leistungsschild des Motors)	156	I _e	
P7.2	107	–	rw	Strombegrenzung	0,2x I _e - 2 x I _e	156	1,5 x I _e	
P7.3	112	–	rw	Motor, Nenndrehzahl	300 ... 20000 min ⁻¹ (→ Leistungsschild des Motors)	156	1440	
P7.4	120	–	rw	Motor, Leistungsfaktor (cos φ)	0,3 - 1,00 (→ Leistungsschild des Motors)	156	0,85	
P7.5	110	–	rw	Motor, Nennspannung	180 - 500 V (→ Leistungsschild des Motors)	156	400	
P7.6	111	–	rw	Motor, Nennfrequenz	30 - 320 Hz (→ Leistungsschild des Motors)	156	50,00	
Schutzfunktionen								
P8.3	703	–	rw	Erdschlussüberwachung	0 = deaktiviert 1 = Warnung 2 = Fehler, Stopp gemäß P6.8	157	2	
P8.4	709	–	rw	Blockierschutz	0 = deaktiviert 1 = Warnung 2 = Fehler, Stopp gemäß P6.8	157	2	
P8.5	713	–	rw	Unterlastschutz	0 = deaktiviert 1 = Warnung 2 = Fehler, Stopp gemäß P6.8	→ i	2	
P8.6	704	–	rw	Motor, Temperaturschutz	0 = deaktiviert 1 = Warnung 2 = Fehler, Stopp gemäß P6.8	→ i	2	
P8.7	705	–	rw	Motor, Umgebungstemperatur	-20 - +100 °C	→ i	40	
P8.8	706	–	rw	Motor, Kühlungsfaktor bei Nullfrequenz	0,0 - 150 %	→ i	40	
P8.9	707	–	rw	Motor, thermische Zeitkonstante	1 - 200 min	→ i	45	
P8.12	714	–	rw	Unterlast, Lastkurve bei Nennfrequenz	10,0 - 150,0 %	→ i	50,0	
P8.13	715	–	rw	Unterlast, Lastkurve bei Frequenz = 0	10,0 - 150,0 %	→ i	10,0	

7 Anhang

7.3 Parameterlisten für RASP

PNU	ID	Zugriffsrecht		Bezeichnung	Wertebereich	Seite	WE (P1.1 = 0)	Eigene
		RUN	ro/rw					
Festfrequenzen								
P10.1	124	✓	rw	Festfrequenz FF0	0,00 - P6.4 Hz	159	5,00	
P10.2	105	✓	rw	Festfrequenz FF1	0,00 - P6.4 Hz	159	30,00	
P10.3	106	✓	rw	Festfrequenz FF2	0,00 - P6.4 Hz	159	40,00	
P10.4	126	✓	rw	Festfrequenz FF3	0,00 - P6.4 Hz	159	50,00	
P10.5	127	✓	rw	Festfrequenz FF4	0,00 - P6.4 Hz	159	10,00	
P10.6	128	✓	rw	Festfrequenz FF5	0,00 - P6.4 Hz	159	15,00	
P10.7	129	✓	rw	Festfrequenz FF6	0,00 - P6.4 Hz	159	20,00	
P10.8	130	✓	rw	Festfrequenz FF7	0,00 - P6.4 Hz	159	25,00	
P10.9	1436	✓	rw	Ablaufsteuerung	0 = deaktiviert 1 = Programmzyklus einmal 2 = Programmzyklus kontinuierlich 3 = Programmzyklus schrittweise 4 = Programmzyklus kontinuierlich und schrittweise	→ i	0	
P10.10	1437	✓	rw	Ablaufsteuerung, Programm FWD/REV	0 - 255	→ i	0	
P10.11	1438	✓	rw	Ablaufzeit für FF0	0 - 10000 s	→ i	0	
P10.12	1439	✓	rw	Ablaufzeit für FF1	0 - 10000 s	→ i	0	
P10.13	1440	✓	rw	Ablaufzeit für FF2	0 - 10000 s	→ i	0	
P10.14	1441	✓	rw	Ablaufzeit für FF3	0 - 10000 s	→ i	0	
P10.15	1442	✓	rw	Ablaufzeit für FF4	0 - 10000 s	→ i	0	
P10.16	1443	✓	rw	Ablaufzeit für FF5	0 - 10000 s	→ i	0	
P10.17	1444	✓	rw	Ablaufzeit für FF6	0 - 10000 s	→ i	0	
P10.18	1445	✓	rw	Ablaufzeit für FF7	0 - 10000 s	→ i	0	
U/f-Kennlinie								
P11.1	108	-	rw	U/f-Kennlinie, Charakteristik	0 = linear 1 = quadratisch 2 = parametrierbar	161	0	
P11.2	602	-	rw	Eckfrequenz	30,00 - 320,00 Hz	162	50,00	
P11.3	603	-	rw	Ausgangsspannung	10,00 - 200,00 % der Motornennspannung (P6.5)	162	100,00	
P11.4	604	-	rw	U/f-Kennlinie, mittlerer Frequenzwert	0,00 - P11.2 Hz	162	50,00	
P11.5	605	-	rw	U/f-Kennlinie, mittlerer Spannungswert	0,00 - P11.3 Hz	163	100,00	
P11.6	606	-	rw	Ausgangsspannung bei Nullfrequenz	0,00 - 40,00 %	163	0,00	

PNU	ID	Zugriffsrecht		Bezeichnung	Wertebereich	Seite	WE (P1.1 = 0)	Eigene
		RUN	ro/rw					
P11.7	109	–	rw	Drehmomenterhöhung	0 = deaktiviert 1 = aktiv	163	0	
P11.8	600	–	rw	Steuermodus	0 = Frequenzsteuerung (U/f) 1 = Drehzahlsteuerung (Vektor)	163	0	
P11.9	601	–	rw	Taktfrequenz	1,5 - 16,0 kHz	166	6,0	
P11.10	522	–	rw	Taktfrequenz, Konstanthalter (Sinusfilter)	0 = deaktiviert 1 = aktiv		0	

Bremsen

P12.1	507	–	rw	DC-Bremung, Strom	A, abhängig von I_e	→ i	I_e	
P12.2	516	–	rw	DC-Bremung, Bremszeit beim Start	0,00 - 600,00 s	→ i	0,00	
P12.3	515	–	rw	DC-Bremung, Startfrequenz bei Verzögerungsrampe	0,00 - 10,00 Hz	→ i	1,50	
P12.4	508	–	rw	DC-Bremung, Bremszeit bei STOP	0,00 - 600,00 s	→ i	0,00	
P12.5	504	–	rw	Brems-Chopper	Parameteranzeige nur bei RASP mit Bremswiderstand 0 = deaktiviert 1 = aktiv im RUN 2 = aktiv in RUN und STOP	168	2	
P12.6	1447	–	rw	Brems-Chopper, Schaltschwelle	Parameteranzeige nur bei RASP mit Bremswiderstand 0 - 911 V	168	765	
P12.7	1448	–	rw	Externe Bremse öffnen, Verzögerungszeit	0,00 - 320 s	170	0,20	
P12.8	1449	–	rw	Externe Bremse öffnen, Frequenzgrenzwert	0,00 - 320,00 Hz	170	1,50	
P12.9	1450	–	rw	Externe Bremse schließen, Frequenzgrenzwert	0,00 - 320,00 Hz	170	1,00	
P12.10	1451	–	rw	Externe Bremse schließen, Frequenzgrenzwert beim Reversieren (REV)	0,00 - 320,00 Hz	170	1,50	
P12.11	1452	–	rw	Externe Bremse öffnen, Stromgrenzwert	0,00 - P7.2 A	170	0,00	

7 Anhang

7.3 Parameterlisten für RASP

PNU	ID	Zugriffsrecht		Bezeichnung	Wertebereich	Seite	WE (P1.1 = 0)	Eigene
		RUN	ro/rw					
Zweiter Parametersatz								
P14.1	1347	–	rw	Motor (2PS), Nennstrom	0,2x I _e - 2 x I _e A (→ Leistungsschild des Motors)	→ i	I _e	
P14.2	1352	–	rw	Strombegrenzung (2PS)	0,2x I _e - 2 x I _e A	→ i	1,5 x I _e	
P14.3	1350	–	rw	Motor (2PS), Nenndrehzahl	300 - 20000 rpm (min ⁻¹) (→ Leistungsschild des Motors)	→ i	1440	
P14.4	1351	–	rw	Motor (2PS), Leistungsfaktor (cos φ)	0,3 - 1,00 (→ Leistungsschild des Motors)	→ i	0,85	
P14.5	1348	–	rw	Motor (2PS), Nennspannung	180 - 500 V (→ Leistungsschild des Motors)	→ i	400	
P14.6	1349	–	rw	Motor (2PS), Nennfrequenz	30 - 320 Hz (→ Leistungsschild des Motors)	→ i	50,00	
P14.7	1343	–	rw	Minimale Frequenz (2PS)	0,00 - P14.8 Hz	→ i	0,00	
P14.8	1344	–	rw	Maximale Frequenz (2PS)	P14.7 - 320 Hz	→ i	50,00	
P14.9	1345	–	rw	Beschleunigungszeit (2PS, acc3)	0,1 - 3000 s	→ i	3,0	
P14.10	1346	–	rw	Verzögerungszeit (2PS, dec3)	0,1 - 3000 s	→ i	3,0	
P14.11	1355	–	rw	U/f-Kennlinie (2PS), Charakteristik	0 = linear 1 = quadratisch 2 = parametrierbar	→ i	0	
P14.12	1354	–	rw	Drehmomenterhöhung (2PS)	0 = deaktiviert 1 = aktiviert	→ i	0	
P14.13	1353	–	rw	Motor (2PS), Temperaturschutz	wie P8.1	→ i	0	
P14.14	1469	–	rw	Motor (2PS), Umgebungstemperatur	-20 - +100 °C	→ i	40	
P14.15	1470	–	rw	Motor (2PS), Kühlfaktor bei Nullfrequenz	0,0 - 150 %	→ i	40,0	
P14.16	1471	–	rw	Motor (2PS), thermische Zeitkonstante	1 - 200 min	→ i	45	

PNU	ID	Zugriffsrecht		Bezeichnung	Wertebereich	Seite	WE (P1.1 = 0)	Eigene
		RUN	ro/rw					

System-Parameter

Hard- und Software-Informationen

S1.1	2314	–	ro	API SW ID	62	171	0	
S1.2	835	–	ro	API SW Version	65534	171	0	
S1.3	2315	–	ro	Power SW ID	0	171	0	
S1.4	834	–	ro	Power SW Version	253	171	0	
S1.5	837	–	ro	Applikation ID	9002	171	0	
S1.6	838	–	ro	Applikation Revision	655,33	171	0,00	
S1.7	839	–	ro	Systembelastung	80 %	171	0	

Kommunikation

S2.1 ¹⁾	808	–	ro	Kommunikationsstatus	Im Format xx.yyy xx = Anzahl der Fehlermeldungen (0 - 64) yyy = Anzahl der korrekten Meldungen (0 - 999)	171	0,000	
S2.2 ¹⁾	809	✓	rw	Fedbusprotokoll	0 = FB deaktiviert 1 = Modbus RTU	171	1	
S2.3 ¹⁾	810	✓	rw	Slave-Adresse	1 - 255	171	1	
S2.4 ¹⁾	811	✓	rw	Baudrate	0 = 300 1 = 600 2 = 1200 3 = 2400 4 = 4800 5 = 9600 6 = 19200 7 = 38400 8 = 57600	171	5	

1) Nur zur RASP-internen Kommunikation.

S2.6	813	✓	rw	Paritätstyp	0 = None, keine → 2 Stoppbits 1 = Even, gerade (gleich) → 1 Stoppbit 2 = Odd, ungerade → 1 Stoppbit	172	0	
S2.7	814	✓	rw	Kommunikation Zeitüberschreitung	0 = nicht verwendet 1 = 1 s 2 = 2 s ...255 = bis 255 s	172	0	
S2.8	815	✓	rw	Kommunikationsstatus zurücksetzen	0 = nicht verwendet 1 = setzt den Parameter S2.1 zurück	172	0	

Summenzähler

S3.1	827	–	ro	MWh-Zähler	MWh	172	0,000	
S3.2	828	–	ro	Betriebstage	d	172	0	
S3.3	829	–	ro	Betriebstunden	H	172	0	
S3.4	840	–	ro	RUN-Zähler, Tage	d	172	0	
S3.5	841	–	ro	RUN-Zähler, Stunden	H	172	0	
S3.6	842	–	ro	FLT-Zähler		172	0	

7 Anhang

7.3 Parameterlisten für RASP

PNU	ID	Zugriffsrecht		Bezeichnung	Wertebereich	Seite	WE (P1.1 = 0)	Eigene
		RUN	ro/rw					
Benutzereinstellungen								
S4.1	830	✓	rw	Kontrast der Anzeige (externes Keypad)	0 - 15	172	7	
S4.2	831	–	rw	Werkseinstellung (WE)	0 = aktuelle Werte behalten	172	0	
					1 = löscht alle Werte und stellt die Werkseinstellung wieder her			
S4.3	832	✓	rw	Passwort	0000 = deaktiviert	172	0000	
					0001 - 9999 = Passwort			
S4.4	833	–	ro	Software-Paket	0 - 61 min	172	5	

PNU	ID	Zugriffsrecht		Bezeichnung	Wertebereich	Seite	WE (P1.1 = 0)	Eigene
		RUN	ro/rw					
Anzeigewerte								
M1.1	1	–	ro	Ausgangsfrequenz	Hz	174	0,00	
M1.2	25	–	ro	Frequenz-Sollwert	Hz	174	0,00	
M1.3	2	–	ro	Motor-Wellendrehzahl	rpm (berechneter Wert, min ⁻¹)	174	0	
M1.4	3	–	ro	Motor-Strom	A	174	0,00	
M1.5	4	–	ro	Motor-Drehmoment	% (berechneter Wert)	174	0,0	
M1.6	5	–	ro	Motor-Leistung	% (berechneter Wert)	174	0,0	
M1.7	6	–	ro	Motor-Spannung	V	174	0,0	
M1.8	7	–	ro	DC-Zwischenkreis-Spannung	V	174	0	
M1.9	8	–	ro	Gerätetemperatur	°C	174	0	
M1.10	9	–	ro	Motor-Temperatur	°C (berechneter Wert)	174	0	
M1.11	13	–	ro	Analog-Eingang AI1	% (Potenziometer n ₀)	174	0,0	
M1.14	15	–	ro	Digital-Eingang DI1, DI2, DI3 (AS-i-Ausgang DQ0-DQ1)	DI1 = 100, DI2 = 10, DI3 = 1 (0-1-10-11-100-101-110-111)	174	0	
M1.15	16	–	ro	Digital-Eingang DI4, DI5, DI6 (AS-i-Ausgang DQ2-DQ3)	DI4 = 100, DI5 = 10, DI6 = 1 (0-1-10-11-100-101-110-111)	174	0	
M1.16	17	–	ro	Digital-Ausgang RO1, RO2, DO (AS-i-Eingang DI0-DI1)	RO1 = 100, RO2 = 10, DO = 1 (0-1-10-11-100-101-110-111)	174	0	
M1.21	1480	–	ro	Zähler, Digital-Ausgang	n	174	0	
M1.22	1999	–	ro	RASP-Gerätetemperatur	°C	174	0	



7 Anhang

7.4 Fehlerbehebung und Diagnose

7.4 Fehlerbehebung und Diagnose

Die LEDs der Rapid-Link-Geräte zeigen die Betriebszustände an und ermöglichen so eine schnelle Diagnose. Die beiden folgenden Tabellen zeigen die LED-Zustände und Beispielfehler auf und benennen Fehlerbeseitigungsmaßnahmen. Es wird dabei angenommen, dass alle übrigen Teilnehmer fehlerfrei sind und über die SPS gesteuert werden können.

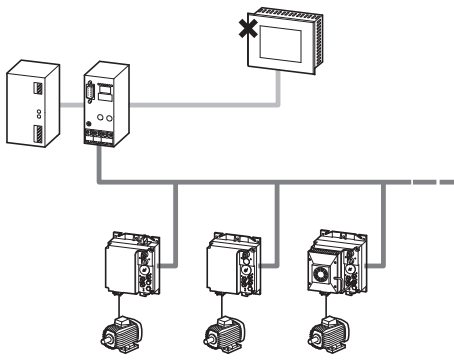
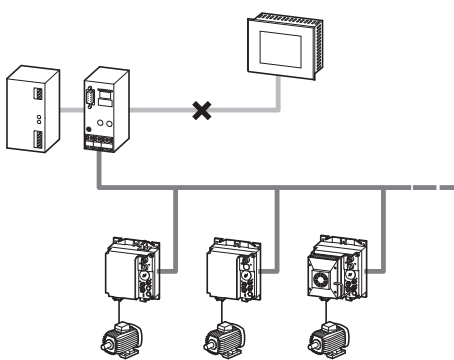
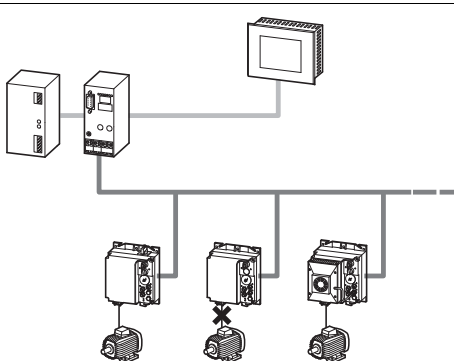
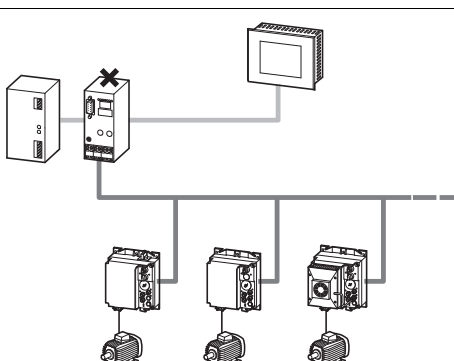
Tabelle 18: LED-Anzeigen und mögliche Fehler(maßnahmen)

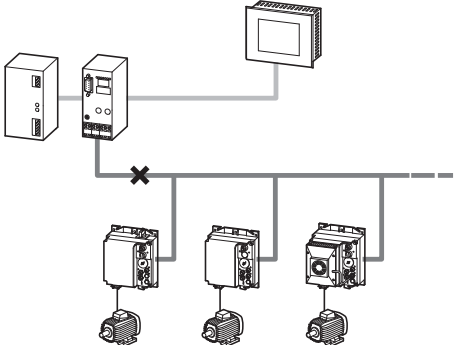
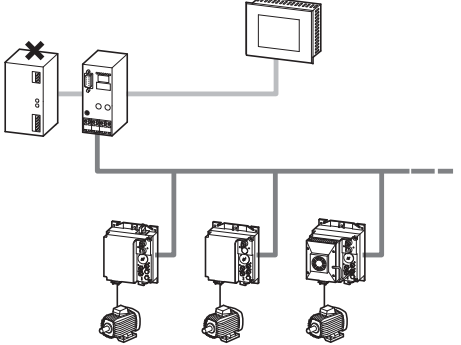
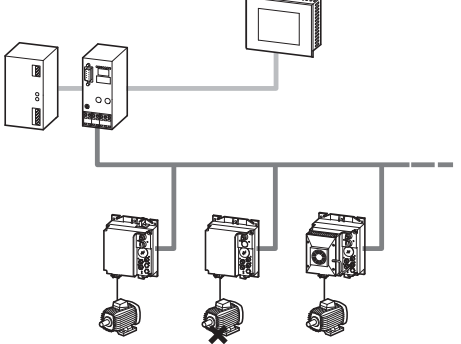
	LED-Zustand	Fehler	Prüfung	Maßnahmen	AS-i-Gateway	SPS
 AS-i	grün	keiner	keine	keine	Datenkommunikation mit Rapid Link ist hergestellt.	kann mit allen Rapid-Link-Geräten kommunizieren und diese steuern
	aus	Up liegt nicht an. Die Versorgungsspannung ist aufgeschaltet.	<ul style="list-style-type: none"> • Sind AS-i-Verbindungen lose? • Interne Elektronik ist nicht in Ordnung. • AS-i-Spannungsversorgung nicht in Ordnung. 	Stecker, Leitungen und AS-i-Spannungsversorgung prüfen.	Missing slave Config Error	kann mit Rapid-Link-Geräten nicht kommunizieren und diese nicht steuern
	rot	keine Datenkommunikation zum Gateway	<ul style="list-style-type: none"> • Wurde Rapid Link neu adressiert? • Ist der Master im Stopp-Modus? 	Adresse von Rapid Link löschen und neu vergeben.	Unknown Slave Config Error	kann Rapid Link erst dann wieder steuern, sobald Rapid Link neu adressiert und programmiert ist
	blinkt rot/gelb	kein Datenaustausch möglich	Ist die Rapid-Link-Adresse 0 oder das Rapid-Link-Gerät neu?	Rapid Link neue Adresse zuweisen.	Unknown Slave Config Error	kann Rapid Link erst dann wieder steuern, sobald Rapid Link neu adressiert ist
	rot/grün	interner AS-i-Fehler; Peripheriefehler	keine	Fehler zurücksetzen und neu starten. Sollte der Fehler erneut auftreten, so wenden Sie sich bitte an die nächste Eaton Vertretung.	Periphery Fault	kann mit Rapid-Link-Geräten nicht kommunizieren und diese nicht steuern
	aus	keiner	keine	keine	keine	kann mit allen Rapid-Link-Geräten kommunizieren und diese steuern
Sammelstörungsmeldung	rot	<ul style="list-style-type: none"> → Seite 102, → Seite 109, → Seite 120 	<ul style="list-style-type: none"> → Seite 102, → Seite 109, → Seite 120 	<ul style="list-style-type: none"> → Seite 102, → Seite 109, → Seite 120 	keine	kann mit allen Rapid-Link-Geräten kommunizieren, aber diese nicht steuern
	blinkt rot	keiner	Ist ein Reset bei Rapid Link erfolgt?	Störmeldung quittieren durch OFF/RESET	keine	kann mit allen Rapid-Link-Geräten kommunizieren, aber diese nicht steuern
	aus	keine Versorgungsspannung	<ul style="list-style-type: none"> • Ist der 5-polige Energistecker angeschlossen? • Liegt Spannung an den Eingangsklemmen? 	Hauptversorgung und Leitungen überprüfen	keine	kann mit allen Rapid-Link-Geräten kommunizieren, aber diese nicht steuern
UV Versorgungsspannung	grün	keiner	keine	keine	keine	kann mit allen Rapid-Link-Geräten kommunizieren und diese steuern

7.4.1 Fehlerdiagnose

Die nachfolgende Tabelle zeigt mögliche Fehlerstellen auf.

Tabelle 19: Fehlermaßnahmen und Fehlerorte

Fehler	Maßnahme	Fehlerort
PLC defekt	<p>Alle Motoren stoppen.</p> <p>SPS austauschen und neu konfigurieren. Das Gateway zeigt „Bus Fault“ (bF) an.</p>	
PROFIBUS-Kabel defekt oder getrennt	<p>Alle Motoren stoppen.</p> <p>Das Gateway zeigt bF an.</p> <p>Sobald die Verbindung wieder hergestellt ist, laufen alle Motoren automatisch wieder an.</p>	
Motorleitung defekt oder getrennt	<p>Der angeschlossene Motor stoppt.</p> <p>Die Sammelstörungs-LED leuchtet rot.</p> <p>Nach der Wiederherstellung der Verbindung läuft der Motor nicht automatisch an</p> <p>→ RESET des Motors</p>	
AS-i-Gateway defekt	<p>Alle Motoren stoppen.</p> <p>Sobald die Verbindung wieder hergestellt ist, laufen alle Motoren automatisch wieder an.</p> <p>→ Gateway tauschen!</p>	

Fehler	Maßnahme	Fehlerort
AS-i-Datenbus defekt oder getrennt	<p>Alle Rapid-Link-Geräte sind ohne Steuer- spannung; alle Motoren stoppen.</p> <p>Das AS-i-Gateway zeigt die fehlenden Adressen nacheinander an.</p> <p>Sobald die Verbindung wieder herge- stellt ist, laufen alle Motoren automa- tisch wieder an.</p>	
Spannungsversor- gung defekt	<p>Alle Rapid-Link-Geräte sind ohne Steuer- spannung; alle Motoren stoppen.</p> <p>Das Gateway ist aus.</p> <p>→ Spannungsversorgung austauschen.</p> <p>Sobald die Verbindung wieder herge- stellt ist, laufen alle Motoren automa- tisch wieder an.</p>	
Motor gestört oder defekt	<p>→ Motor reparieren oder austauschen.</p> <p>Sammelstörungs-LED leuchtet rot.</p> <p>→ Reset erforderlich.</p>	

7 Anhang

7.4 Fehlerbehebung und Diagnose

Stichwortverzeichnis

A

Abkürzungen	7
Ablängen, flexible Stromschiene	67
Ableitstrom	36, 39
Abmessungen	181, 182, 183
Abzweig M12	82
Addressierung	42
Adressierbereich	41
Anlaufmoment	20
Anordnung	
senkrecht	60
waagrecht	61
Anschlüsse	
am RAMO	97
am RASP	113
Anschlüsse Flachleitungsabgang	68
Anschlüsse im Leistungsteil (RASP)	91
Antriebssystem	48
Anzeigeeinheit	143
AS-i	40
Auslösestrom	35
Ausprägung	26
Auswahlkriterien	20

B

Bedieneinheit	141, 142, 187
Befestigung	
mit Schrauben	59
Bemessungsdaten	12, 14
Benennung	
RAMO (Motor Control Unit)	95
RASP (Speed Control Unit)	111
Bestimmungsgemäßer Einsatz	21
Betrieb	85
RAMO (Motor Control Unit)	101
RASP (Speed Control Unit)	119
Betriebsdatenanzeige	143
Betriebssicherheit von Steckverbindern	76, 81
Blindleistungs-Kompensationseinrichtungen	32, 33
Blockschaltbild	
RAMO-D...	99
RAMO-W...	100
RASP-...	118
Bremse, externe	53
Bremsen (P12)	166

D

Datenaustausch (zw. PC und RASP)	186
Datenbus	40
Datenleitung	41
Datenübertragung	41
Diagnose	109
bei RA-SP	128
DIP-Schalter	122
Direktstarter	96
Drahtbrücke	103
Drehfeldrichtung	94
Drehrichtungsumkehr	49
Drehzahlsteller RASP	111
Drives-Steuerung (P6)	150
Durchlassenergie	35

E

Elektrisches Netz	31
EMV	39
Endstück montieren	68
Endstücke und Durchführungen	67
Energieanschlussstecker RA...C3...	72
Energiebus	37, 65
Energieversorgungssysteme	22
Externe Bremse	76

F

FAZ-3-B20	35
Fehlerbehebung	109, 128
Fehlercodes	177
Fehlermeldungen	176
Fehlerspeicher (FLT)	177
Festfrequenzen	121
Festfrequenzsollwerte (P10)	158
FI-Schutzschalter	36
Flachbandleitung	41
Freiräume	58
Funktionserde	80

G

Garantie	24
Gateway	42
Gebrauchskategorie AC-1	33
Gerätelüfter RASP-FAN-S1	184
Gerätetausch	79
Gleichspannungs-Zwischenkreis	23

H	
Haftungsausschluss	21
Handbetrieb, verriegelt bei RASP (Speed Control Unit)	52
Hand-Steuerung	93
Hotline	24
I	
Inbetriebnahme (Checkliste)	85
Inspektion	23
Isolationsprüfungen	84
Isolationswiderstand	84
K	
Kabelbinder	81
Kennlinie U/f - linear	161
U/f - parametrierbar	161
U/f - quadratisch	161
KEYPAD (Bedieneinheit)	141
Klartextanzeige	143
Kodierung, flexible Stromschiene	66
Kommunikationskabel XMX-CBL-3M4-USB ..	185
Kommutierungs-drossel, siehe Netzdrossel ..	33
Kurzschluss	35
Kurzschlussniveau, maximal	35
L	
Lastmoment	20
LED-Anzeigen	94
RAMO (Motor Control Unit)	101
RASP (Speed Control Unit)	119
Leistungsanschlüsse	29
Leitungsführung im Kabelkanal	84
Leitungslänge berechnen (Energiebus)	38
Leitungsquerschnitte	34
Leitungsschutz	35
Lesekonventionen	6
Lieferumfang	11
M	
Master	42
Maßeinheiten	8
Menüebene	143
Menüführung	144
Merkmale RAMO (Motor Control Unit)	96
RASP (Speed Control Unit)	112
Montage Datenbus	82
Flexible Stromschiene	66
Rundleitungsabgang	69
Montageanleitung	57
Montageanweisung	11
IL03406019Z	6
IL03406020Z	6
Motor (P7)	155
Motorauswahl	47
Motorbemessungsstrom	20
Motorbremse	75
Motor-Fangschaltung	152
Motorisolation	84
Motorkabel	36, 84
Motorkabelisolation	84
Motorkabelüberwachung	54
Motorstarter RAMO	95
Motorstromüberwachung	104
N	
Nennspannungen	31
Netzanschluss	31
Netzdrossel	33
Netzkabelisolation	84
Netzschütz	33
Netzspannung	31
O	
Oberwellen	32
P	
Parallelbetrieb, mehrerer Motoren	21, 47
Parallelresonanzen	32
Parameterebenen	143
Parametergruppe	150
P1 (Parameter-Auswahl)	148
P10 (Festfrequenzsollwerte)	158
P11 (U/f-Kennlinie)	160
P12 (Bremsen)	166
P6 (Drives-Steuerung)	150
P7 (Motor)	155
P8 (Schutzfunktionen)	157
Parameterliste Basis-Parameter (P1.1 = 1)	193
Experten-Parameter (P1.1 = 0)	199
Parametrierung (mit PC und MaxConnect) ..	133
Passwort	172
PE-Leiter	34
Phasenwechschalter	106, 126

Powerbox RA-C4-PB65 71

R

Rapid-Link-Module 84
RASP-KEY-S1 187
RA-XAZ2-1M 82
RCD (Residual Current Device) 36
Reparaturschalter 9, 17, 18
Rundleitungsabgang RA-C2-S1-4 69
Rundleitungsabgang RA-C4-PB65 71
RUN-Modus 147

S

SCCR 17
Schaltungsart 20, 47
Schirmgeflecht 77
Schlupf 48
Schnellstopp 50, 105, 124
Schutzfunktionen (P8) 157
Sensor-Eingänge
 RAMO (Motor Control Unit) 105
 RASP (Speed Control Unit) 123
Service 24
Sicherheit und Schalten 34
Sicherungen und Leitungsquerschnitte 34
Sollwertvorgabe 179
Spannungsfall 37
Spannungssymmetrie 32
S-Parameter, siehe Systemparameter 171
Spezielle technische Daten
 RAMO (Motor Control Unit) 98
 RASP (Speed Control Unit) 114
Start-Befehl 108, 121
Statusanzeige 143
Steuerbefehle 143
Stromüberwachung 20, 104
Symbole 7
Systemparameter 171
Systemübersicht 10

T

Taktfrequenz 36, 166
THD (Total Harmonic Distortion) 32
Thermistorüberwachung 17
Typenbezeichnung
 RAMO (Motor Control Unit) 12
 RASP (Speed Control Unit) 13
Typenschild 12

Typenschlüssel

 RAMO (Motor Control Unit) 12
 RASP (Speed Control Unit) 13

U

U/f-Kennlinie 161
Überlastbarkeit 116
UL 508 17
UL 61800-5 18
UL-Normen 17
Umgebungstemperatur 20

V

Verbindungskabel PC-RASP 186
Verlängerungsleitung RA-XM12-1M 83
Versorgungsspannung 20, 65
Verzögerungszeit automatisch anpassen 154

W

Warnhinweise
 spezifische zu RAMO 87
 spezifische zu RASP 91
 zum Betrieb 86
Warnmeldungen 175, 177
Wartung 23
Wartungsintervalle 23
Wartungsmaßnahmen 23
Wartungsschalter 9
Wechselstromnetze 31, 32
Wendestarter 9, 96

Z

Zugriffsrecht RUN 147
Zwischenkreis-Kondensatoren 23