

PowerFlex®-Niederspannungsantriebe

Weltweite SCCR-Lösungen:

Frequenzumrichter-Produktfamilie:

- PowerFlex 525-Frequenzumrichter
- PowerFlex 4M-Frequenzumrichter
- PowerFlex 4-Frequenzumrichter
- PowerFlex 750-Frequenzumrichter

Abzweigschutz:

- Sicherungen
- Leistungsschalter

Motorstartermerkmale:

- Standardleistung
- Hochleistung

Motorgrößen:

- 1/2 bis 300 PS
- 0,16 bis 400 kW

Weltweit genutzte Spannungen:

- 220 V, 50 Hz
- 230 V, 60 Hz
- 380 bis 400 V, 50 Hz
- 415 V, 50 Hz
- 440 V, 50 Hz
- 460 V (480 V Netzspannung), 60 Hz
- 500 bis 525 V, 50 Hz
- 575 V (600 V Netzspannung), 60 Hz
- 690 V, 50 Hz

Kurzschlussströme:

- 65 kA und 100 kA

Einhaltung von Normen:

- UL 508A-Norm und High Fault SCCR
- UL 508C SC-Testanforderungen
- IEC 60947-4-1, Kurzschlusskoordination Typ 1 und Typ 2
- UL-Auflistung und Zertifizierung



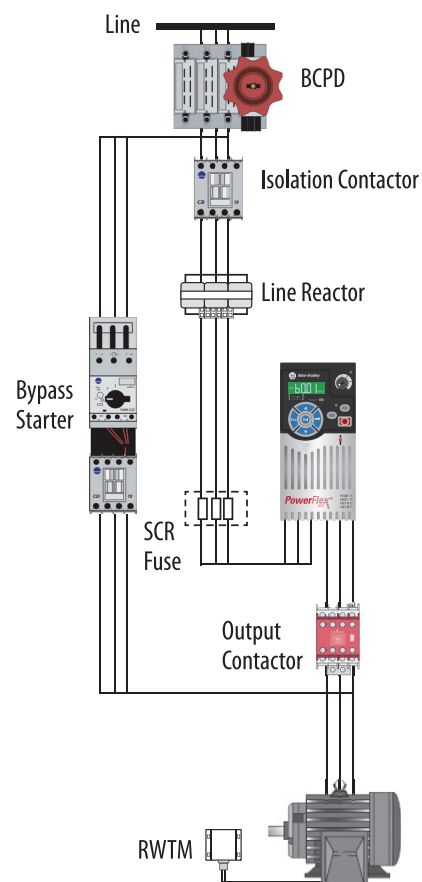
PowerFlex 525-Produktfamilie

Überblick

Rockwell Automation hat globale **SCCR-Auswahltabellen** für die Stromkreise von Komponenten antrieben auf der Grundlage weltweit häufig genutzter Motorspannungen (50/60 Hz) und häufig auftretender Kurzschlussströme entwickelt. Anhand dieser Tabellen können Stromkreis-Komponenten von Antrieben für einen großen Bereich von HP- und kW-Nennwerten auf der Grundlage häufiger SCCR-Anwendungsanforderungen ausgewählt werden.

Wählen Sie einfach die geeigneten Anwendungsparameter aus, wenn Sie vom RockwellAutomation.com-Webtool dazu aufgefordert werden, um die entsprechende SCCR-Auswahltabelle aufzurufen, und bestimmen Sie dann die gewünschten Motor-Bemessungsdaten anhand der **Einzeile-Materialliste**. Sowohl die Komponentenauswahl als auch die Kurzschlusskoordination ist damit abgeschlossen.

Diese Auswahltabellen entsprechen grundlegenden IEC- und UL-Normen, werden meist durch unabhängige Gutachter von Underwriters Laboratories bestätigt und in anerkannten Rockwell Automation-Testeinrichtungen erstellt.



Globales SCCR-Auswahltool – NEU! Online-Zugriff

www.rockwellautomation.com/go/etools



Global Short Circuit Current Ratings

Welcome to the Global Short Circuit Current Ratings Selection Tool, providing coordinated high fault branch circuit solutions.

Revised January 2017

Product Category
Your Selection: Low Voltage AC Drives

Product Family
PowerFlex Family
PowerFlex 520 Drives

Motor Voltage
460V (480V Line), 60Hz

Circuit Protection Type
UL Class J Fuses - Optimized Fuse Sizing

Reset Accept SCCR Inquiry

Global Short Circuit Current Ratings

Available Documents

SCCR Table Ref. Number
[SCCR-11652M.pdf](#)

Test Summary Letter Ref. Number(s)

Selection Summary

Product Category
Your Selection: Low Voltage AC Drives

Product Family
PowerFlex Family
PowerFlex 520 Drives

Motor Voltage
460V (480V Line), 60Hz

Circuit Protection Type
UL Class J Fuses - Optimized Fuse Sizing

Modify Existing Begin New Search

PowerFlex 525-Auswahltable mit Sicherungsschutz*

Short-circuit Coordination

Starter Type: AC Variable Frequency Drive PowerFlex 525
S.C. Protective Device: UL/CSA Class J or T Fuses, Current Limiting Standard Fuse Selection for Component Sizing
Input/Output Contactor: 100-C, 100S-C
Bypass Starters: 100-C, 100S-C and 193-E1 Plus, E3 & E3 Plus
Rated Operational Voltage: 460V 60Hz (480V Line)
Test Voltage: 480V 60Hz
Rated Conditional S.C. Current (I_{sc}): 100kA (rms sym.)
Level of S.C. Coordination: Type "1" or "2" per IEC 60947-4

Motor Ratings		Drive Ratings - Normal Duty ²⁾				SCPD - Fuse		Line Reactor	Contactor		Bypass Starter ⁷⁾		IEC Coordination	
3 ph	1500 rpm	Input	Output	w/o EMC Filter	w/ EMC Filter	Max. Fuse Size	Disconnect Switch	Input/Output	Input	Output	Contactor	OLR	Adj range	Coordination
[HP]	[A] ¹⁾	kVA	[A]	[A]	Cat. No.	UL Class [A] ³⁾	Cat. No.		Cat. No.	Cat. No.	Cat. No.	Cat. No.	[A]	Type
1/2	1.1	1.7	1.9	1.4	25B-D1P4N104	25B-D1P4N114	J, T	6	194R-J30-1753	1321-3RA1-C/B	100-C09...	100-C09...	193-EECB	1.0 - 5.0
3/4	1.6	2.9	3.2	2.3	25B-D2P3N104	25B-D2P3N114	J, T	6	194R-J30-1753	1321-3RA2-A/A	100-C09...	100-C09...	193-EECB	1.0 - 5.0
1	2.1	2.9	3.2	2.3	25B-D2P3N104	25B-D2P3N114	J, T	10	194R-J30-1753	1321-3RA2-A/A	100-C09...	100-C09...	193-EECB	1.0 - 5.0
1 1/2	3.0	5.2	5.7	4.0	25B-D4P0N104	25B-D4P0N114	J, T	10	194R-J30-1753	1321-3RA4-B/B	100-C09...	100-C09...	193-EECB	1.0 - 5.0
2	3.4	5.2	5.7	4.0	25B-D4P0N104	25B-D4P0N114	J, T	15	194R-J30-1753	1321-3RA4-B/B	100-C09...	100-C09...	193-EECB	1.0 - 5.0
3	4.8	6.9	7.4	6.0	25B-D6P0N104	25B-D6P0N114	J, T	15	194R-J30-1753	1321-3RA8-C/C	100-C09...	100-C09...	193-EECB	1.0 - 5.0
5	7.6	12.6	13.8	10.5	25B-D010N104	25B-D010N114	J, T	30	194R-J30-1753	1321-3RA8-B/B	100-C16...	100-C16...	193-EEDB	3.2 - 16
7 1/2	11	14.1	15.4	13.0	25B-D013N104	25B-D013N114	J, T	35	194R-J60-1753	1321-3RA12-B/B	100-C23...	100-C23...	193-EEDB	3.2 - 16
10	14	16.8	18.4	17.0	25B-D017N104	25B-D017N114	J, T	40	194R-J60-1753	1321-3RA18-B/B	100-C23...	100-C23...	193-EEDB	5.4 - 27
15	21	24.1	26.4	24.0	25B-D024N104	25B-D024N114	J, T	60	194R-J60-1753	1321-3RA25-B/B	100-C43...	100-C43...	193-EEDF	9.0 - 45
20	27	30.2	33.0	30.0	25B-D030N104	25B-D030N114	J, T	70	194R-J100-1753	1321-3RA25-B/B	100-C43...	100-C43...	193-EEDF	9.0 - 45
25	34	30.8	33.7	37.0	---	25B-D037N114	J, T	70	194R-J100-1753	1321-3RA35-B/B	100-C43...	100-C43...	193-EEDF	9.0 - 45
30	40	35.6	38.9	43.0	---	25B-D043N114	J, T	80	194R-J100-1753	1321-3RA45-B/B	100-C60...	100-C60...	193-EEGE	18 - 90

Motor Ratings		Drive Ratings - Heavy Duty ²⁾				SCPD - Fuse		Line Reactor	Contactor		Bypass Starter ⁷⁾		IEC Coordination	
3 ph	1500 rpm	Input	Output	w/o EMC Filter	w/ EMC Filter	Max. Fuse Size	Disconnect Switch	Input/Output	Input	Output	Contactor	OLR	Adj range	Coordination
[HP]	[A] ¹⁾	kVA	[A]	[A]	Cat. No.	UL Class [A] ³⁾	Cat. No.		Cat. No.	Cat. No.	Cat. No.	Cat. No.	[A]	Type
1/2	1.1	1.7	1.9	1.4	25B-D1P4N104	25B-D1P4N114	J, T	6	194R-J30-1753	1321-3RA1-C/B	100-C09...	100-C09...	193-EECB	1.0 - 5.0
3/4	1.6	2.9	3.2	2.3	25B-D2P3N104	25B-D2P3N114	J, T	6	194R-J30-1753	1321-3RA2-A/A	100-C09...	100-C09...	193-EECB	1.0 - 5.0
1	2.1	2.9	3.2	2.3	25B-D2P3N104	25B-D2P3N114	J, T	10	194R-J30-1753	1321-3RA2-A/A	100-C09...	100-C09...	193-EECB	1.0 - 5.0
1 1/2	3.0	5.2	5.7	4.0	25B-D4P0N104	25B-D4P0N114	J, T	10	194R-J30-1753	1321-3RA4-B/B	100-C09...	100-C09...	193-EECB	1.0 - 5.0
2	3.4	5.2	5.7	4.0	25B-D4P0N104	25B-D4P0N114	J, T	15	194R-J30-1753	1321-3RA4-B/B	100-C09...	100-C09...	193-EECB	1.0 - 5.0
3	4.8	6.9	7.4	6.0	25B-D6P0N104	25B-D6P0N114	J, T	15	194R-J30-1753	1321-3RA8-C/C	100-C09...	100-C09...	193-EECB	1.0 - 5.0
5	7.6	12.6	13.8	10.5	25B-D010N104	25B-D010N114	J, T	30	194R-J30-1753	1321-3RA8-B/B	100-C16...	100-C16...	193-EEDB	3.2 - 16
7 1/2	11	14.1	15.4	13.0	25B-D013N104	25B-D013N114	J, T	35	194R-J60-1753	1321-3RA12-B/B	100-C23...	100-C23...	193-EEDB	3.2 - 16
10	14	16.8	18.4	17.0	25B-D017N104	25B-D017N114	J, T	40	194R-J60-1753	1321-3RA18-B/B	100-C23...	100-C23...	193-EEDB	5.4 - 27
15	21	24.1	26.4	24.0	25B-D024N104	25B-D024N114	J, T	60	194R-J60-1753	1321-3RA25-B/B	100-C43...	100-C43...	193-EEDF	9.0 - 45
20	27	30.2	33.0	30.0	25B-D030N104	25B-D030N114	J, T	70	194R-J100-1753	1321-3RA25-B/B	100-C43...	100-C43...	193-EEDF	9.0 - 45
25	34	30.8	33.7	37.0	---	25B-D037N114	J, T	70	194R-J100-1753	1321-3RA35-B/B	100-C43...	100-C43...	193-EEDF	9.0 - 45
30	40	35.6	38.9	43.0	---	25B-D043N114	J, T	80	194R-J100-1753	1321-3RA45-B/B	100-C60...	100-C60...	193-EEGE	18 - 90

Rockwell Automation

* NUR BEISPIELE, aktuelle Dokumentationen finden Sie auf www.rockwellautomation.com/go/etools.

Allen-Bradley, LISTEN. THINK. SOLVE., PowerFlex und Rockwell Software sind Marken von Rockwell Automation, Inc. Marken, die nicht Rockwell Automation gehören, sind Eigentum der entsprechenden Unternehmen.

www.rockwellautomation.com

Hauptverwaltung für Antriebs-, Steuerungs- und Informationslösungen

Amerika: Rockwell Automation, 1201 South Second Street, Milwaukee, WI 53204 USA, Tel: +1 414 382 2000, Fax: +1 414 382 4444

Europa/Naher Osten/Afrika: Rockwell Automation NV, Pegasus Park, De Kleetlaan 12a, 1831 Diegem, Belgien, Tel: +32 2 663 0600, Fax: +32 2 663 0640

Asien/Australien/Pazifikraum: Rockwell Automation, Level 14, Core F, Cyberport 3, 100 Cyberport Road, Hong Kong, China, Tel: +852 2887 4788, Fax: +852 2508 1846

Deutschland: Rockwell Automation GmbH, Parsevalstraße 11, 40468 Düsseldorf, Tel: +49 (0)211 41553 0, Fax: +49 (0)211 41553 121

Schweiz: Rockwell Automation AG, Industriestrasse 20, CH-5001 Aarau, Tel: +41(62) 889 77 77, Fax: +41(62) 889 77 11, Customer Service - Tel: 0848 000 277

Österreich: Rockwell Automation, Kotzinastraße 9, A-4030 Linz, Tel: +43 (0)732 38 909 0, Fax: +43 (0)732 38 909 61