

Schnittstellenumsetzer - PSM-ME-RS232/TTY-P - 2744458

Bitte beachten Sie, dass die hier angegebenen Daten dem Online-Katalog entnommen sind. Die vollständigen Informationen und Daten entnehmen Sie bitte der Anwenderdokumentation. Es gelten die Allgemeinen Nutzungsbedingungen für Internet-Downloads.
(<http://phoenixcontact.de/download>)



Schnittstellenkonverter, zur Umsetzung von RS-232 (V.24) auf TTY, mit galvanischer Trennung, 2 Kanäle, schienenmontabel

Artikelbeschreibung


Dieser Konverter setzt die RS-232-Schnittstelle bidirektional auf eine 20 mA TTY-Stromschleifen-Schnittstelle um. Mit dem störfesten TTY-Signal können die Daten problemlos über eine Distanz von bis zu 1000 m über ein paarweise verdrehtes und geschirmtes 4-Draht-Kabel übertragen werden.

Ihre Vorteile

- ✓ Montage auf Standard-EN-Tragschiene
- ✓ Übertragungsdistanzen bis zu 1000 m im aktiven TTY-Modus
- ✓ Hochwertige 3-Wegetrennung bis 2 kV (VCC // RS-232 // TTY)
- ✓ Komfortabler Anschluss bei variablen Kabellängen für den feldseitigen TTY-Anschluss über steckbare Schraubklemmen
- ✓ Integrierter Überspannungsschutz mit Transientenableitung zur Tragschiene
- ✓ Umwandeln der RS-232-Datensignale TxD/RxD voll duplex in den TTY-Stromschleifenstandard
- ✓ TTY Betriebsart je nach Anschlussbelegung halbaktiv, aktiv oder passiv
- ✓ Schaltschrankgerechte Spannungsversorgung mit 24 V DC oder AC
- ✓ Anzeige der aktiven Datenübertragung durch getrennte Datenindikatoren für Sende- und Empfangskanal
- ✓ RS-232-Anschluss über D-SUB 9 und Standard-RS-232-Kabel
- ✓ Übertragungsgeschwindigkeit bis 19,2 kBit/s
- ✓ Schiffbauzulassung nach DNV GL



Kaufmännische Daten

Verpackungseinheit	1 STK
GTIN	 4 017918 171803
GTIN	4017918171803
Gewicht pro Stück (exklusive Verpackung)	179,600 g
Zolltarifnummer	85176200
Herkunftsland	Deutschland
Verkaufsschlüssel	DNC111

Schnittstellenumsetzer - PSM-ME-RS232/TTY-P - 2744458

Technische Daten

Hinweis

Nutzungsbeschränkung	EMV: Klasse-A-Produkt, siehe Herstellererklärung im Downloadbereich
	Der Einsatz in explosionsgefährdeten Bereichen ist in China nicht erlaubt.

Maße

Bildunterschrift	Schmale Bauform
Breite	22,5 mm
Höhe	99 mm
Tiefe	118,6 mm

Umgebungsbedingungen

Umgebungstemperatur (Betrieb)	0 °C ... 55 °C
Umgebungstemperatur (Lagerung/Transport)	-40 °C ... 85 °C
Zulässige Luftfeuchtigkeit (Betrieb)	10 % ... 95 % (keine Betauung)
Höhenlage	≤ 5000 m (Einschränkung siehe Herstellererklärung für Höhenbetrieb)
Schutzart	IP20
Störfestigkeit	EN 61000-6-2:2005

Allgemein

Übertragungskanäle	2 (1/1), RxD, TxD, voll duplex
Bitverzögerung	< 3 µs
Bitverzerrung	< 5 %
Galvanische Trennung	VCC // RS-232 // TTY
Prüfspannung Datenschnittstellen	2 kV AC
Prüfspannung Datenschnittstelle/Versorgung	2 kV AC
	2 kV _{eff} (50 Hz, 1 min.)
Elektromagnetische Verträglichkeit	Konformität zur EMV-Richtlinie 2014/30/EU
Störabstrahlung	EN 61000-6-4
Montageart	Tragschienenmontage
Nettogewicht	179,6 g
Material Gehäuse	PA
Farbe	grün
MTBF	1989 Jahre (Telcordia-Standard, Temperatur 25 °C, Arbeitszyklus 21% (5 Tage pro Woche, 8 Std pro Tag))
	410 Jahre (Telcordia-Standard, Temperatur 40 °C, Arbeitszyklus 34,25 % (5 Tage pro Woche, 12 Std pro Tag))

Versorgung

Versorgungsnennspannung	24 V AC/DC ±20 % (über steckbare Schraubklemme COMBICON)
Stromaufnahme typisch	75 mA (24 V DC)
Schutzbeschaltung	Überspannungsschutz Suppressordiode

Schnittstellen

Schnittstelle 1	RS-232-Schnittstelle, nach ITU-T V.28, EIA/TIA-232, DIN 66259-1
-----------------	---

Schnittstellenumsetzer - PSM-ME-RS232/TTY-P - 2744458

Technische Daten

Schnittstellen

Anschlussart	D-SUB-9-Stecker
Übertragungslänge	15 m (Twisted-Pair, geschirmt)
Leiterquerschnitt flexibel min.	0,2 mm ²
Leiterquerschnitt flexibel max.	2,5 mm ²
Leiterquerschnitt AWG min	24
Leiterquerschnitt AWG max	13
Pinbelegung	DTE/DCE-Umschaltung per Schalter
Unterstützte Protokolle	protokolltransparent
Serielle Übertragungsrate	≤ 19,2 kBit/s
Schnittstelle 2	TTY-Schnittstelle, CL2 nach DIN 66348-1
Betriebsart	aktiv, halbaktiv, passiv
Anschlussart	Steckbarer Schraubanschluss
Übertragungslänge	1000 m (Twisted-Pair, geschirmt)
Leiterquerschnitt flexibel min.	0,2 mm ²
Leiterquerschnitt flexibel max.	2,5 mm ²
Leiterquerschnitt AWG min	24
Leiterquerschnitt AWG max	13
Bürde/Ausgangslast Stromausgang	≤ 500 Ω
Impedanz	≤ 117 Ω (Ausgang)
	126 Ω (Eingang)
Serielle Übertragungsrate	≤ 19,2 kBit/s
Ausgangsstrom	2x 20 mA ±10 % (Schleifenstrom)

Konformität / Zulassungen

Benennung	CE
Zertifikat	CE-konform
Benennung	EAC
Kennzeichnung	EAC
Benennung	UL, USA / Kanada
Kennzeichnung	508 Recognized
	Class I, Div. 2, Groups A, B, C, D
	Class I, Zone 2, AEx nA IIC T4
	Class I, Zone 2, Ex nA IIC T4 Gc X
Benennung	Schadgastest
Kennzeichnung	ISA-S71.04-1985 G3 Harsh Group A
Benennung	Schiffbau
Kennzeichnung	DNV GL
Temperature	B
Humidity	A
Vibration	A
EMC	B

Schnittstellenumsetzer - PSM-ME-RS232/TTY-P - 2744458

Technische Daten

Konformität / Zulassungen

Enclosure	Required protection according to the Rules shall be provided upon installation on board
-----------	---

Normen und Bestimmungen

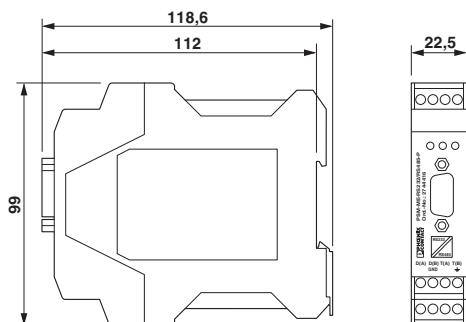
Elektromagnetische Verträglichkeit	Konformität zur EMV-Richtlinie 2014/30/EU
Störabstrahlung	EN 61000-6-4
Störfestigkeit	EN 61000-6-2:2005
Anschluss gemäß Norm	CUL
Normen/Bestimmungen	EN 61000-4-2
Kontaktentladung	± 6 kV (Prüfschärfegrad 3)
Normen/Bestimmungen	EN 61000-4-3
Frequenzbereich	Prüfschärfegrad 3
Normen/Bestimmungen	EN 61000-4-4
Bemerkung	Kriterium B
Normen/Bestimmungen	EN 61000-4-5
Signal	± 2 kV (42 Ω)
Normen/Bestimmungen	EN 55011
	EN 61000-4-6

Environmental Product Compliance

REACH SVHC	Lead 7439-92-1
China RoHS	Zeitraum für bestimmungsgemäße Verwendung (EFUP): 50 Jahre
	Informationen über gefährliche Substanzen finden Sie in der Herstellererklärung unter dem Reiter "Downloads"

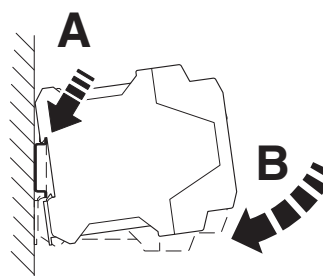
Zeichnungen

Maßzeichnung



Schmale Bauform

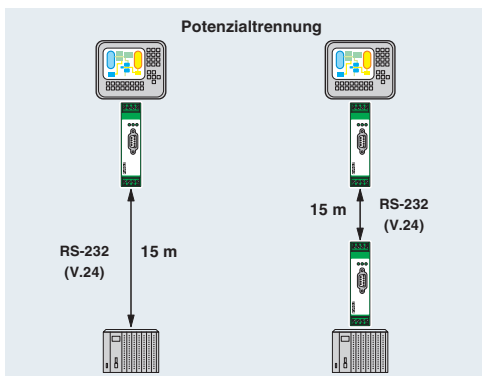
Schemazeichnung



Montage

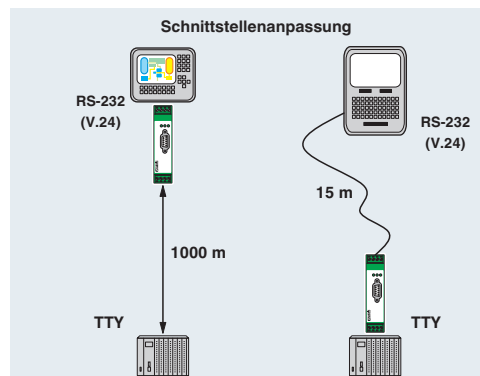
Schnittstellenumsetzer - PSM-ME-RS232/TTY-P - 2744458

Applikationszeichnung



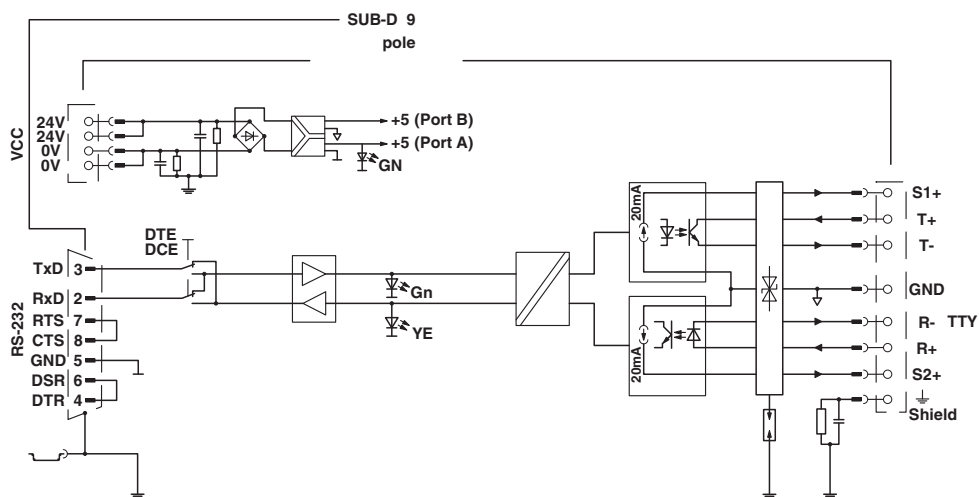
Potenzialtrennung

Applikationszeichnung



Schnittstellenanpassung

Schaltplan



Klassifikationen

eCl@ss

eCl@ss 10.0.1	27242208
eCl@ss 11.0	27242208
eCl@ss 4.0	27250300
eCl@ss 4.1	27250300
eCl@ss 5.0	27242200
eCl@ss 5.1	27242200
eCl@ss 6.0	19179200
eCl@ss 7.0	19179290
eCl@ss 9.0	19179290

Schnittstellenumsetzer - PSM-ME-RS232/TTY-P - 2744458

Klassifikationen

ETIM

ETIM 2.0	EC000698
ETIM 3.0	EC000698
ETIM 4.0	EC000698
ETIM 6.0	EC000310
ETIM 7.0	EC001423

UNSPSC

UNSPSC 6.01	30211506
UNSPSC 7.0901	39121008
UNSPSC 11	39121008
UNSPSC 12.01	39121008
UNSPSC 13.2	43222604
UNSPSC 18.0	43222604
UNSPSC 19.0	43222604
UNSPSC 20.0	43222604
UNSPSC 21.0	43222604

Approbationen

Approbationen

Approbationen

DNV GL / UL Recognized / cUL Recognized / EAC / cULus Recognized

Ex Approbationen

cUL Recognized / UL Listed / cUL Listed / cULus Listed

Approbationsdetails

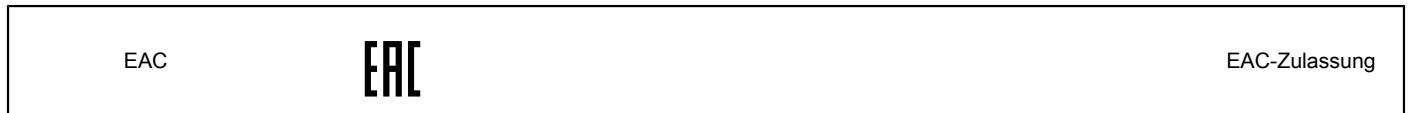
DNV GL		https://approvalfinder.dnvgl.com/	TAA00001KR
--------	--	---	------------

UL Recognized		http://database.ul.com/cgi-bin/XYV/template/LISEXT/1FRAME/index.htm	FILE E 238705
---------------	--	---	---------------

cUL Recognized		http://database.ul.com/cgi-bin/XYV/template/LISEXT/1FRAME/index.htm	FILE E 238705
----------------	--	---	---------------

Schnittstellenumsetzer - PSM-ME-RS232/TTY-P - 2744458

Approbationen



Zubehör

Zubehör

Adapterkabel

Datenkabel - PSM-KA9SUB9/BB/2METER - 2799474



RS-232-Kabel, 9-polige D-SUB-Buchse auf 9-polige D-SUB-Buchse, 9-adrig, 1:1

Datenstecker

D-SUB-Busstecker - SUBCON 9/F-SH - 2761499



D-SUB-Stecker, 9-polige Buchse, eine Kabelzuführung unter 35°, Universaltyp für alle Systeme, Pinbelegung: 1, 2, 3, 4, 5, 6, 7, 8, 9 auf Schraubanschlussklemme

Montagematerial

Schirmanschlussschelle - ME-SAS - 2853899



Schirmanschlussschelle für Klemmstellen ab 2,5 mm²

Schraubwerkzeug

Schnittstellenumsetzer - PSM-ME-RS232/TTY-P - 2744458

Zubehör

Schraubendreher - SZF 1-0,6X3,5 - 1204517



Betätigungswerkzeug, für ST-Klemmen, auch als Schlitz-Schraubendreher geeignet, Größe: 0,6 x 3,5 x 100 mm, 2-Komponentengriff, mit Abrollschutz