

## INTERFACE

### Anwenderhandbuch

### SYS POWER SUPPLY UM

Art.-Nr.: 27 45 77 4

Stromversorgungen





# INTERFACE

## Anwenderhandbuch Stromversorgungen

07/2005

---

Bezeichnung: SYS POWER SUPPLY UM

Revision: 03

Art.-Nr.: 27 45 77 4

Dieses Handbuch ist gültig für:  
Alle Stromversorgungen des Typs  
QUINT POWER, MINI POWER und STEP POWER

## Bitte beachten Sie folgende Hinweise

Damit Sie das in diesem Handbuch beschriebene Produkt sicher einsetzen können, lesen und beachten Sie bitte dieses Handbuch aufmerksam. Die folgenden Hinweise geben Ihnen eine erste Orientierung zum Gebrauch des Handbuchs.

### Zielgruppe des Handbuchs

Der in diesem Handbuch beschriebene Produktgebrauch richtet sich ausschließlich an Elektrofachkräfte oder von Elektrofachkräften unterwiesene Personen, die mit den geltenden nationalen Normen und sonstigen Vorschriften zur Elektrotechnik und insbesondere mit den einschlägigen Sicherheitskonzepten vertraut sind.

Für Fehlhandlungen und Schäden, die an Produkten von Phoenix Contact und Fremdprodukten durch Missachtung der Informationen dieses Handbuchs entstehen, übernimmt Phoenix Contact keine Haftung.

### Erklärungen zu den verwendeten Symbolen



Das Symbol *Achtung* bezieht sich auf Handlungen, die einen Schaden der Hard- oder Software oder Personenschaden (im indirekten Zusammenhang mit gefährlicher Prozessperipherie) zur Folge haben können.



Das Symbol *Hinweis* vermittelt Bedingungen, die für einen fehlerfreien Betrieb unbedingt beachtet werden müssen. Es weist außerdem auf Tipps und Ratschläge für den effizienten Geräteeinsatz und die Software-Optimierung hin, um Ihnen Mehrarbeit zu ersparen.



Das Symbol *Text* verweist Sie auf weiterführende Informationsquellen (Handbücher, Datenblätter, Literatur etc.) zu dem angesprochenen Thema, Produkt o.ä. Ebenso gibt dieser Text hilfreiche Hinweise zur Orientierung im Handbuch.

### Ihre Meinung interessiert uns

Wir sind ständig bemüht, die Qualität unserer Handbücher zu verbessern.

Sollten Sie Anregungen und Verbesserungsvorschläge zu Inhalt und Gestaltung unseres Handbuchs haben, würden wir uns freuen, wenn Sie uns Ihre Vorschläge zusenden.

PHOENIX CONTACT GmbH & Co. KG  
Documentation Services  
32823 Blomberg  
DEUTSCHLAND

Telefon +49 - (0) 52 35 - 3-00  
Telefax +49 - (0) 52 35 - 3-4 20 21  
E-Mail [tecdoc@phoenixcontact.com](mailto:tecdoc@phoenixcontact.com)

### **Allgemeine Nutzungsbedingungen für Technische Dokumentation**

Die Phoenix Contact GmbH & Co. KG behält sich das Recht vor, die technische Dokumentation und die in den technischen Dokumentationen beschriebenen Produkte jederzeit ohne Vorankündigung zu ändern, zu korrigieren und/oder zu verbessern.

Der Erhalt von technischer Dokumentation (insbesondere von Datenblättern, Montageanleitungen, Handbüchern etc.) begründet keine weitergehende Informationspflicht der Phoenix Contact GmbH & Co. KG über etwaige Änderungen der Produkte und/oder technischer Dokumentation. Anderslautende Vereinbarungen gelten nur, wenn sie ausdrücklich von der Phoenix Contact GmbH & Co. KG in schriftlicher Form bestätigt sind. Bitte beachten Sie, dass die übergebene Dokumentation ausschließlich eine produktbezogene Dokumentation ist.

Obwohl die Phoenix Contact GmbH & Co. KG stets mit der notwendigen Sorgfalt darum bemüht ist, dass die Informationen und Inhalte korrekt und auf dem aktuellen Stand der Technik sind, können die Informationen technische Ungenauigkeiten und/oder Druckfehler enthalten. Die Phoenix Contact GmbH & Co. KG gibt keine Garantien oder Zusicherungen in Bezug auf die Genauigkeit und Richtigkeit der Informationen.

Die Phoenix Contact GmbH & Co. KG übernimmt keine Haftung oder Verantwortung für Fehler oder Auslassungen im Inhalt der technischen Dokumentation (insbesondere Datenblätter, Montageanleitungen, Handbücher etc.).

Sämtliche der technischen Dokumentation zu entnehmenden Informationen werden – soweit gesetzlich zulässig – ohne jegliche ausdrückliche, konkludente oder stillschweigende Mängelhaftung oder Garantie erteilt. Sie enthalten keinerlei Beschaffenheitsvereinbarungen, beschreiben keine handelsübliche Qualität und stellen auch nicht Eigenschaftszusicherungen oder Zusicherungen im Hinblick auf die Eignung zu einem bestimmten Zweck dar.

Die Phoenix Contact GmbH & Co. KG behält sich das Recht vor, die Informationen und die in diesen Informationen beschriebenen Produkte jeder Zeit ohne Vorankündigung zu ändern, zu korrigieren und/oder zu verbessern.

**Erklärungen zu den rechtlichen Grundlagen**

Dieses Handbuch ist einschließlich aller darin enthaltenen Abbildungen urheberrechtlich geschützt. Jede Drittverwendung dieses Handbuchs ist verboten. Die Reproduktion, Übersetzung und öffentliche Zugänglichmachung sowie die elektronische und fotografische Archivierung und Veränderung bedarf der schriftlichen Genehmigung der Firma Phoenix Contact. Zuwiderhandlungen verpflichten zu Schadenersatz.

Phoenix Contact behält sich jegliche Änderungen, die dem technischen Fortschritt dienen, vor.

Alle Rechte für den Fall der Patenterteilung oder Gebrauchsmustereintragung sind Phoenix Contact vorbehalten. Fremdprodukte werden stets ohne Vermerk auf Patentrechte genannt. Die Existenz solcher Rechte ist daher nicht auszuschließen.

**Internet**

Aktuelle Informationen zu Produkten von Phoenix Contact finden Sie im Internet unter:

[www.phoenixcontact.de](http://www.phoenixcontact.de).

Aktuelle Dokumentation von Phoenix Contact finden Sie im Internet unter:

[www.download.phoenixcontact.de](http://www.download.phoenixcontact.de).

# Inhaltsverzeichnis

1	Allgemeines .....	1-1
2	Grundlagen .....	2-1
2.1	Mechanischer Aufbau .....	2-1
2.1.1	Open-Frame-Geräte .....	2-2
2.1.2	Gehäuse-Geräte .....	2-3
2.2	Elektrischer Aufbau .....	2-4
2.3	Regelarten.....	2-10
2.3.1	Ungeregelte Geräte .....	2-10
2.3.2	Geregelte Geräte .....	2-11
2.4	Wandlerprinzipien .....	2-14
2.4.1	Sperrwandler .....	2-15
2.4.2	Durchflusswandler .....	2-19
2.4.3	Gegentaktwandler .....	2-23
3	Wissenswertes aus der Praxis .....	3-1
3.1	Parallelschaltbarkeit .....	3-1
3.1.1	Parallelschaltung zur Leistungserhöhung .....	3-3
3.1.2	Parallelschaltung zum Aufbau redundanter Schaltungen .....	3-7
3.2	Reihenschaltung zur Spannungserhöhung (48 V DC) .....	3-11
3.3	Präventive Funktionsüberwachung DC-OK.....	3-12
3.4	Einstellbarkeit der Ausgangsspannung .....	3-20
3.5	Weitbereichseingang.....	3-23
3.6	Anschluss an die unterschiedlichen Netzformen.....	3-24
3.7	Selektive Absicherung mit sekundärseitigen Sicherungen.....	3-28
3.8	Auslegung primärseitiger externer Sicherungen .....	3-31
3.9	Auslegung der 24-V-Gleichstromversorgungsleitungen (Leitungsquerschnitt).....	3-32
3.10	Bemessung der AC-Niederspannungszuleitung .....	3-34
3.11	Fragen zur EMV .....	3-35
3.12	Verschmutzungsgrad .....	3-36
3.13	Überbrückung kurzzeitiger Netzausfälle.....	3-37
3.14	Einschaltverhalten der Stromversorgung .....	3-38
3.15	Ausgangskennlinien von Stromversorgungen.....	3-39
3.15.1	Fold-Back-Kennlinie .....	3-40
3.15.2	U/I-Kennlinie .....	3-41
3.15.3	U/I-Kennlinie mit Power-Boost .....	3-42
3.16	Montage und Anschluss.....	3-43
3.17	NOT-AUS-Schaltung.....	3-46

3.18	Oberwellen .....	3-47
3.18.1	Oberwellenfilter (Spule) .....	3-51
3.18.2	PFC .....	3-52
3.19	Zulassungen.....	3-54
4	Auswahl einer Stromversorgung .....	4-1
4.1	Versorgung von elektromechanischen Komponenten.....	4-3
4.2	Versorgung von elektronischen Baugruppen und Systemen .....	4-3
4.3	Versorgungen an stark schwankenden Speisenetzen .....	4-4
4.4	Einbau in dezentrale Schaltschränke .....	4-4
4.5	Anwendungen in der Gebäudeautomatisierung/Facility Management.....	4-5
4.6	Ausblick.....	4-6
5	Produktübersicht .....	5-1
A	Verzeichnisanhang.....	A-1
A 1	Abbildungsverzeichnis .....	A-1
A 2	Erklärung der Abkürzungen .....	A-3
A 3	Stichwortverzeichnis .....	A-7



# 1 Allgemeines

Eine Stromversorgung hat entscheidenden Einfluss auf die Verfügbarkeit und Betriebssicherheit elektrischer Anlagen. Daher sollte die Auswahl einer passenden Stromversorgung genauso kritisch und sorgfältig erfolgen wie die der übrigen Anlagenkomponenten.

Die immer kürzer werdenden Innovationszyklen in der Automatisierungstechnik erfordern die Konzentration des Planers auf wesentliche Aufgaben. Universelle Stromversorgungen müssen daher allen Anforderungen gerecht werden. Nur so wird der Planer entlastet und gleichzeitig die Zuverlässigkeit elektrischer Anlagen erhöht.

Dieses Handbuch gibt Entscheidungshilfen für die Auswahl einer geeigneten Stromversorgung. Im Grundlagenteil werden zunächst die unterschiedlichen Arten von Stromversorgungen vorgestellt. Der daran anschließende Praxisteil soll häufig auftretende Fragen aus der Praxis beantworten und eine Hilfestellung bei der Auswahl der richtigen Stromversorgung geben. Am Ende des Handbuches ist das komplette Produktspektrum der Stromversorgungen von Phoenix Contact aufgeführt.



## 2 Grundlagen

In diesem Kapitel lernen Sie die wichtigsten Grundbegriffe zum Thema „Stromversorgung“ kennen. Diese Informationen ermöglichen es Ihnen, eine Stromversorgung auszuwählen, die Ihre Anforderungen bestmöglich erfüllt.

### 2.1 Mechanischer Aufbau

#### **Berührungsschutz Fremdkörperschutz Wasserschutz**

Der mechanische Geräteaufbau und das ihn umgebende Gehäuse entscheiden weitgehend über die Einhaltung sicherheitstechnischer Vorschriften und damit über den möglichen Einsatzort der Stromversorgung. Hierbei sind entsprechend der EN 60529 insbesondere Berührungs-, Fremdkörper- und Wasserschutz zu berücksichtigen. Diese Schutzarten sind im IP-Code (International Protection) aufgelistet.

#### **IP20**

Für trockene Räume und Schaltschränke reicht allgemein die Schutzart IP20 aus. Diese Schutzart gewährleistet einen sicheren Schutz vor der Berührung unter Spannung stehender Bauteile mit den Fingern und verhindert das Eindringen fester Fremdkörper über 12,5 mm Durchmesser. Ein Schutz gegen das Eindringen von Wasser ist nicht gegeben. Bei Bedarf werden die Geräte in einen Schaltschrank eingebaut, der seinerseits die gewünschte Schutzart sicherstellt.

#### **Schockbelastbarkeit Vibrationsbelastbarkeit**

Weitere wichtige mechanische Größen sind die Belastbarkeit der Stromversorgung gegen Schock und Vibration.

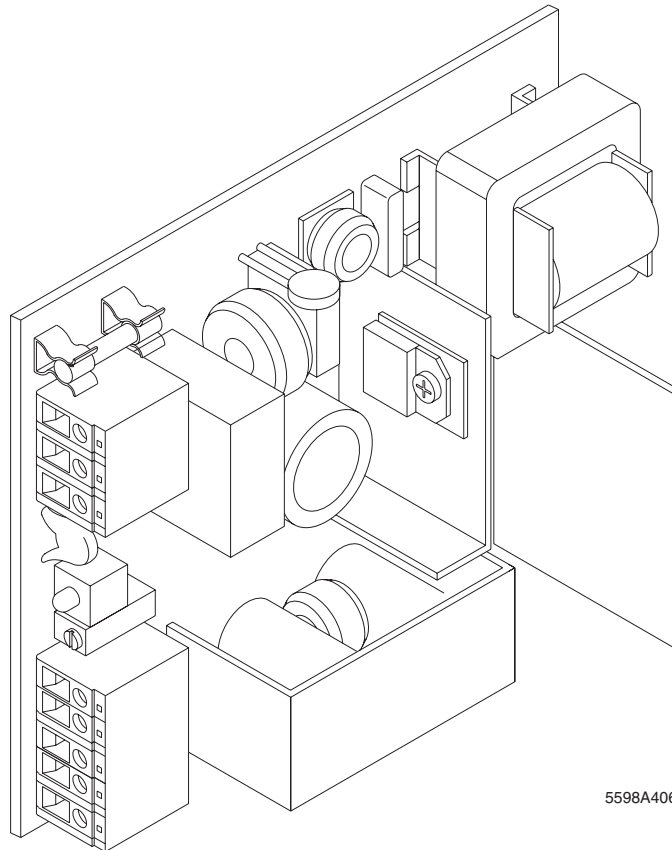
Die Parameter Schockbelastbarkeit und Vibrationsbelastbarkeit geben Auskunft darüber, welchen mechanischen Belastungen der konstruktive Geräteaufbau stand hält. Die Schockbelastbarkeit von Geräten ist nach IEC 60068-2-27 festgelegt, die Vibrationsbelastbarkeit wird nach IEC 60068-2-6 geprüft.

Solide aufgebaute Geräte sollten Vibrationen von 2,3g im Frequenzbereich von 10 Hz bis 150 Hz standhalten (g = Erdbeschleunigung).

Beispiele hierfür sind Geräte für allgemeine Industrieanwendungen, Kraftwerke und Geräte im Wirkungsbereich schwerer rotierender Maschinenteile.

Die Schockbelastbarkeit gibt Auskunft über Betriebs- und Transportbedingungen der Geräte. Für industrielle Anforderungen ist die Auslegung für Spitzenbeschleunigungen von 30g über eine Schockdauer von 18 ms sinnvoll. Stromversorgungen, die nach diesen Kriterien getestet wurden, können im komplett installierten Schaltschrank zur Einbaustelle transportiert werden, ohne von der Tragschiene zu rutschen.

### 2.1.1 Open-Frame-Geräte



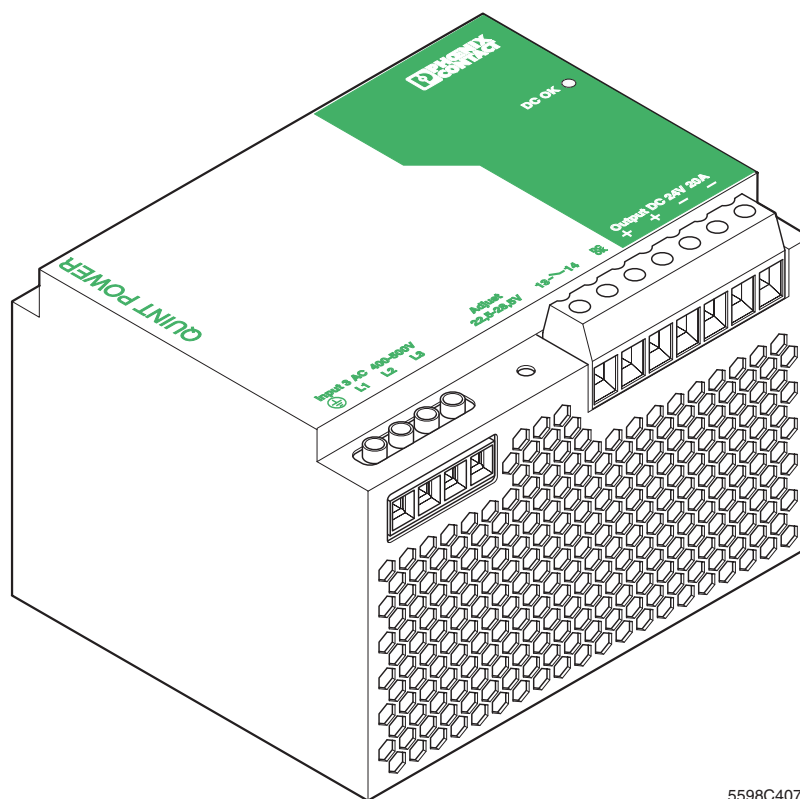
5598A406

Bild 2-1 Open-Frame-Gerät

Stromversorgungen, die in 19"-Technik oder als Open-Frame-Module aufgebaut sind, werden hauptsächlich zur Versorgung von Einzelkomponenten innerhalb eines bestehenden Gehäuses eingesetzt (z. B. eine interne Stromversorgung eines Oszilloskops).

Geräte in Open-Frame-Bauweise entsprechen der Schutzart IP00. Diese Geräte sind weder gegen das Eindringen von festen Fremdkörpern noch gegen Wasser geschützt.

## 2.1.2 Gehäuse-Geräte



5598C407

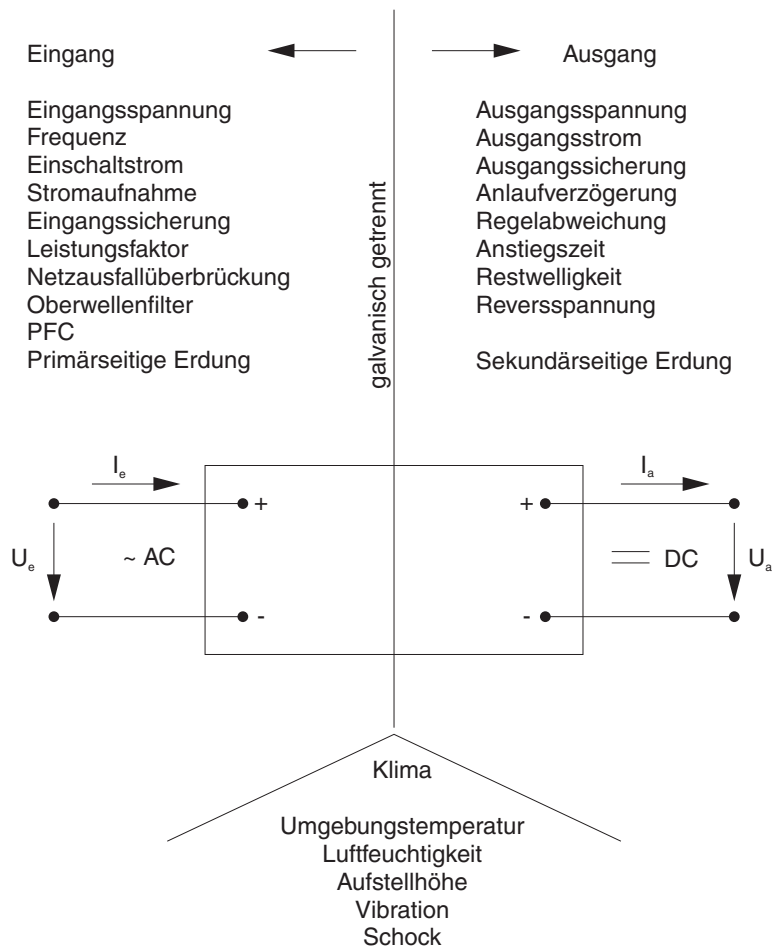
Bild 2-2 Gehäuse-Geräte (Beispiel: QUINT POWER 20A/3-phasig)

Stromversorgungen, die in einem eigenen Gehäuse untergebracht sind, werden als Gehäuse-Geräte bezeichnet. Dies können einfache Steckernetzgeräte zur Versorgung ortsveränderlicher Haushaltsgeräte sein oder aber hochwertige Industriestromversorgungen, die zur Montage auf genormten Tragschienen vorgesehen sind.

Geräte dieser Bauweise werden hauptsächlich in der Schutzart IP20 ausgeführt.

## 2.2 Elektrischer Aufbau

Bei Stromversorgungen unterscheidet man zwischen Eingangs- und Ausgangsgrößen. Um Missverständnissen vorzubeugen, werden diese Größen in Bild 2-3 dargestellt.



5598D003

Bild 2-3 Zuordnung technischer Daten

Der elektrische Aufbau einer Stromversorgung entscheidet über deren Betriebssicherheit, Verfügbarkeit und über den gewährleisteten Personenschutz. Dabei ist die Einhaltung aller sicherheitstechnischen Parameter von entscheidender Bedeutung.

<b>Schutzklasse</b>	<p>Elektrische Verbrauchsmittel, zu denen auch Stromversorgungen zählen, werden nach DIN VDE 0106 Teil 1 in die Schutzklassen 0, I, II und III eingeteilt. Geräte der Schutzklasse 0 sind in Deutschland nicht zugelassen.</p> <p>Bei Kompakt-Stromversorgungen ist der Geräteaufbau nach Schutzklasse I oder II üblich. Die Schutzklassen beziehen sich jeweils auf das Einzelgerät. Um die Sicherheit der Gesamtanlage zu gewährleisten, sind alle erforderlichen Verkabelungen durch unterwiesenes Personal entsprechend den aktuellen VDE-Richtlinien und nach DIN-Normen auszuführen.</p> <p><b>Geräte der Schutzklasse I</b></p>
<b>Schutzleiteranschluss (PE)</b>	<p>Geräte der Schutzklasse I sind Betriebsmittel, bei denen der Schutz gegen elektrischen Schlag nicht nur auf der Basisisolierung beruht. Zusätzlich werden Teile mit dem Schutzleiter der festen Installation verbunden, so dass im Fall eines Versagens der Basisisolierung keine Spannung bestehen bleiben kann. Diese Geräte sind immer mit einem Schutzleiteranschluss (PE) versehen.</p> <p>Stromversorgungen vom Typ QUINT POWER entsprechen der Schutzklasse I. Die Erdung erfolgt im Normalfall über den PE-Anschluss an der Eingangsklemme. Die Stromversorgung ist über den Tragschienenadapter elektrisch leitfähig mit der Tragschiene verbunden. Wenn diese Tragschiene geerdet ist, kann der PE-Anschluss über die Klemmstelle entfallen.</p> <p><b>Geräte der Schutzklasse II</b></p> <p>Geräte der Schutzklasse II sind Betriebsmittel, bei denen der Schutz gegen elektrischen Schlag nicht nur auf der Basisisolierung beruht. Zusätzlich verwendet man eine doppelte oder verstärkte Isolierung. Bei diesen Geräten besteht keine Anschlussmöglichkeit für Schutzleiter. Das Gerät ist daher sicherheitstechnisch unabhängig von den Installationsbedingungen.</p> <p>Stromversorgungen von Phoenix Contact vom Typ MINI POWER und STEP POWER benötigen aufgrund ihres guten Isolationskonzeptes und des nicht leitenden Gehäuses keinen Schutzleiteranschluss. Die Schutzklasse II wird bei Einbau in einen geschlossenen Schaltschrank erlangt.</p>
<b>Galvanische Trennung</b>	<p>Eine weitere Forderung für den professionellen Einsatz einer Stromversorgung ist die galvanische Trennung. Diese wird im Wesentlichen bestimmt durch die Auswahl der Isolierung, des Transformators und eines geeigneten Regelkreises. Bei einer Stromversorgung mit galvanischer Trennung besteht keine durchgehend leitfähige Verbindung vom Geräteingang zum Ausgang.</p> <p>Bei der Isolierung ist es die Aufgabe des Herstellers, auf ein geeignetes Isolationsmaterial und genügend große Luftstrecken zu achten. Von der Auswahl der Isolations-Luftstrecken sind unter anderem die Isolationsspannung und die maximale Aufstellungshöhe der Geräte abhängig.</p>
<b>Aufstellungshöhe</b>	<p>Alle Stromversorgungen, die entsprechend DIN VDE 0110 Teil 1 konstruiert werden, sind für Aufstellungshöhen bis mindestens 2000 m über dem Meeresspiegel (Normal-Null = N.N.) geeignet.</p>

### **Sichere Trennung**

Zwei Stromkreise gelten nach DIN VDE 0106 Teil 101 als sicher getrennt, wenn die Spannung des einen Stromkreises mit hinreichender Sicherheit nicht in den anderen Stromkreis übertreten kann. Dazu gehört eine sorgfältige Auswahl der Isolierung, der Einsatz von Sicherheitstransformatoren und die vollständige galvanische Trennung einschließlich der Trennung der Regelkreise durch Optokoppler.

Alle primär getakteten Stromversorgungen vom Typ QUINT POWER, MINI POWER und STEP POWER sind nach DIN VDE 0100-410, DIN VDE 0106-1010 und EN 61558-2-17 in Bezug auf die sichere Trennung geprüft worden.

Die DIN VDE 0555/EN 60742 befasst sich mit der elektrischen Sicherheit von Trenn- und Sicherheitstransformatoren mit einer Bemessungsfrequenz von mehr als 500 Hz.

Primär getaktete Stromversorgungen beinhalten systembedingt keinen Transformator im Sinne der DIN VDE 0551, sondern einen Übertrager, welcher mit einer Frequenz von 40 kHz bis 180 kHz betrieben wird. Aufgrund dieser hohen Frequenzen können Übertrager primär getakteter Stromversorgungen nicht nach der DIN VDE 0551 auf ihre sichere Trennung geprüft werden.

Die DIN VDE 0570-2-17/EN 61558-2-17 ist eine Folgenorm der DIN VDE 0551. Diese Norm befasst sich mit der sicheren Trennung von Transformatoren mit einer höheren Bemessungsfrequenz und wird als Grundlage zur Prüfung von Übertragern primär getakteter Stromversorgungen herangezogen.

Durch die sichere Trennung der Stromversorgungen entfällt der Einsatz von teuren Trenntransformatoren zur Einhaltung der Norm DIN VDE 0551.

### **SELV Safety Extra Low Voltage**

Die SELV-Kleinspannung (Safety Extra Low Voltage) wird immer dann eingehalten, wenn zum einen der Übertritt einer Spannung eines Stromkreises in einen anderen verhindert wird und zum anderen Kleinspannungen mit Nennspannungen von  $U_N \leq 50$  V Wechselspannung oder 120 V Gleichspannung nicht überschritten werden.

Für die Einhaltung der SELV-Kleinspannung ist die sekundärseitige Erdung nicht erforderlich, aber zulässig.

### **PELV Protective Extra Low Voltage**

Für die Einhaltung der PELV-Kleinspannung ist die sekundärseitige Erdung zwingend erforderlich. Ansonsten gelten die gleichen Vorschriften wie für die Einhaltung der SELV-Kleinspannung.



**Sekundärseitige Erdung**

Sekundärseitige Erdung ermöglicht den zuverlässigen Schutz bei Erdschlüssen in Gleichspannungskreisen von elektrischen Anlagen. Erdschlüsse können zu gefährlichen Zuständen für Mensch und Maschine führen.

Ein Erdschluss ist die unzulässig leitende Verbindung nach PE, z. B. wenn infolge einer Beschädigung der Isolierung das blanke Kabel ein geerdetes Gehäuse berührt.

Bild 2-4 zeigt, dass Erdschlüsse immer dann besonders kritisch sind, wenn sie im Strompfad zwischen sekundärseitiger Sicherung und Verbraucher auftreten. Ein doppelter Erdschluss in diesem Bereich führt im schlimmsten Fall zur Überbrückung eines Schalters und somit zum ungewollten Inbetriebsetzen von Maschinen.

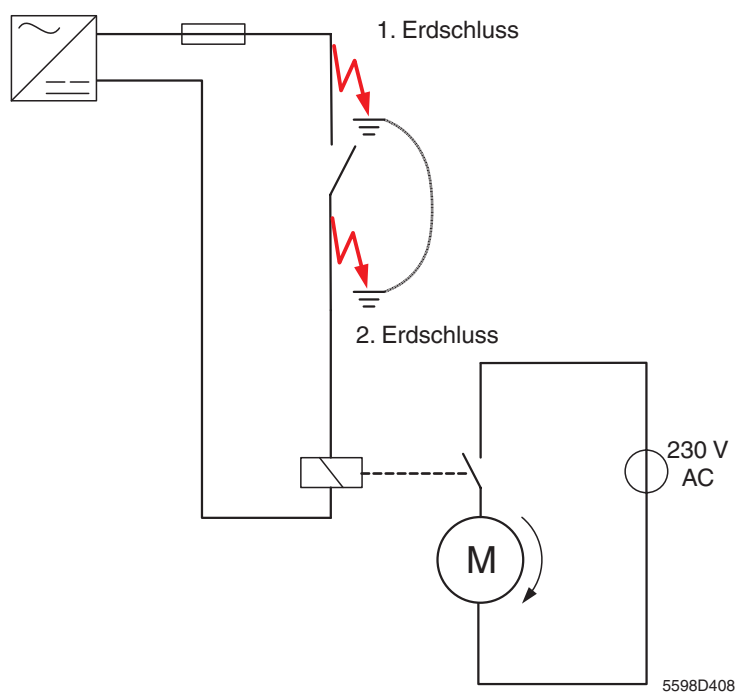


Bild 2-4 Ohne sekundärseitige Erdung

5598D408

Zuverlässiger Schutz wird durch die sekundärseitige Erdung der Kleinspannung nach PE an definierter Stelle erreicht. Idealerweise wird, wie in Bild 2-5 gezeigt, die sekundärseitige Erdung direkt an der Ausgangsklemme der Stromversorgung ausgeführt. Wird auf diese Weise der erste Erdschluss bewusst und an definierter Stelle erzeugt, verursacht jeder weitere ungewollte Erdschluss unweigerlich im kritischen Bereich zwischen Sicherung und Verbraucher den Kurzschluss der Ausgangsspannung. Dadurch wird die sekundärseitige Sicherung ausgelöst und der fehlerhafte Bereich der elektrischen Anlage sofort abgeschaltet. Dies schützt zuverlässig Mensch und Maschine.

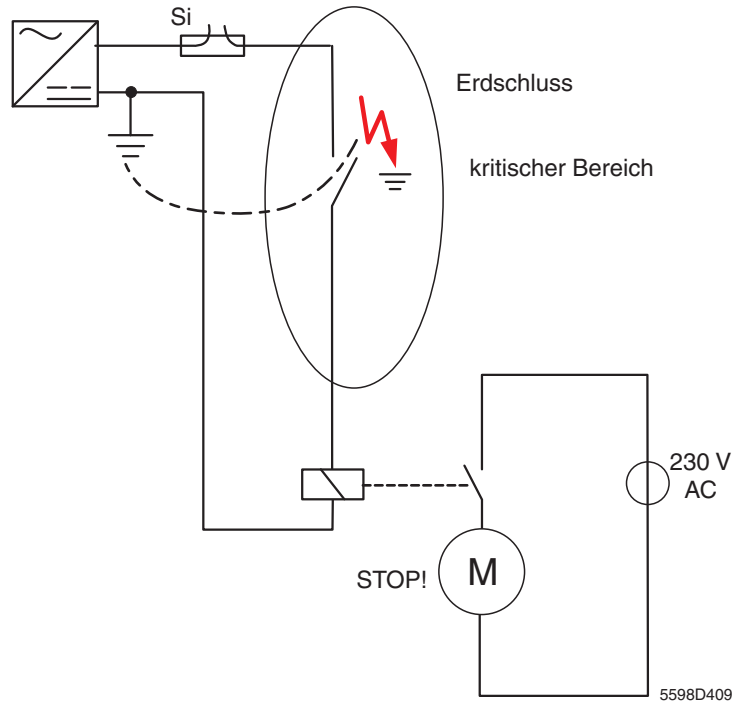
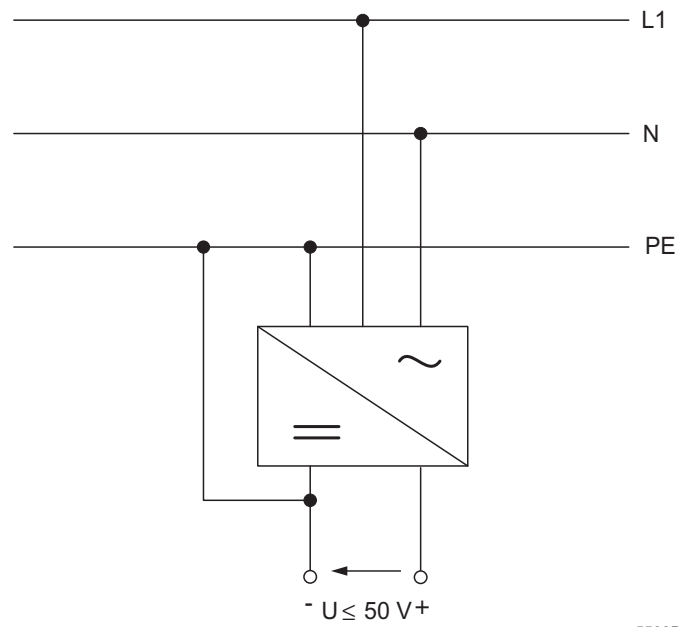


Bild 2-5 Mit sekundärseitiger Erdung

Bild 2-6 zeigt, wie die sekundärseitige Erdung der Kleinspannung nach PE nach VDE 0100-410 erfolgen kann.



5598D410

Bild 2-6 Sekundärseitige Absicherung

## 2.3 Regelarten

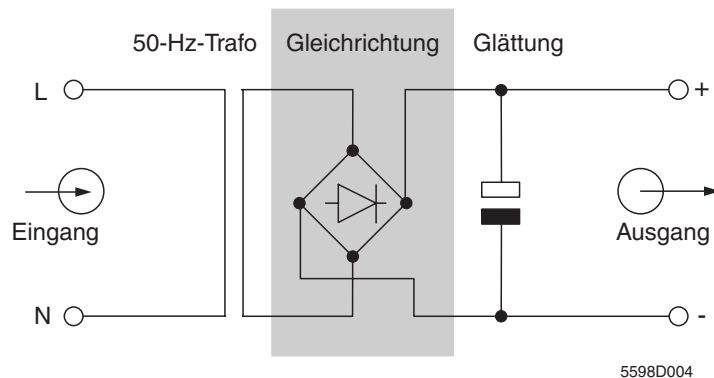
Neben dem mechanischen und elektrischen Aufbau ist für die Auswahl einer Stromversorgung die Art der Regelung von zentraler Bedeutung.

Grundsätzlich muss hierbei zwischen geregelten und ungeregelten Geräten unterschieden werden.

### 2.3.1 Ungeregelte Geräte

**Spannungsschwankungen am Ausgang, guter Wirkungsgrad**

Bei ungeregelten Geräten wird die netzseitige Wechselspannung über einen 50-Hz-Transformator übertragen und anschließend gleichgerichtet. Die hierbei entstehende pulsierende Gleichspannung wird über Kondensatoren geglättet und gesiebt.



5598D004

Bild 2-7 Prinzipschaltbild unregelter Geräte

Dieser relativ einfache Schaltungsaufbau hat aufgrund der wenigen Bauteile den Vorteil einer besonders langen Lebensdauer und eines Wirkungsgrades von typischerweise 80 %.

Bedingt durch die fehlende Regelstufe kommt es bei schwankenden Eingangsspannungen und bei schwankender Stromabgabe zu Schwankungen in der Ausgangsspannung.

Das Einsatzgebiet der unregulierten Geräte liegt in der Versorgung elektromechanischer Verbraucher wie Schütze, Magnetschalter und dergleichen, bei denen eine geregelte Ausgangsspannung nicht erforderlich ist.

### 2.3.2 Geregelte Geräte

**Längsregler  
Primärschaltregler**

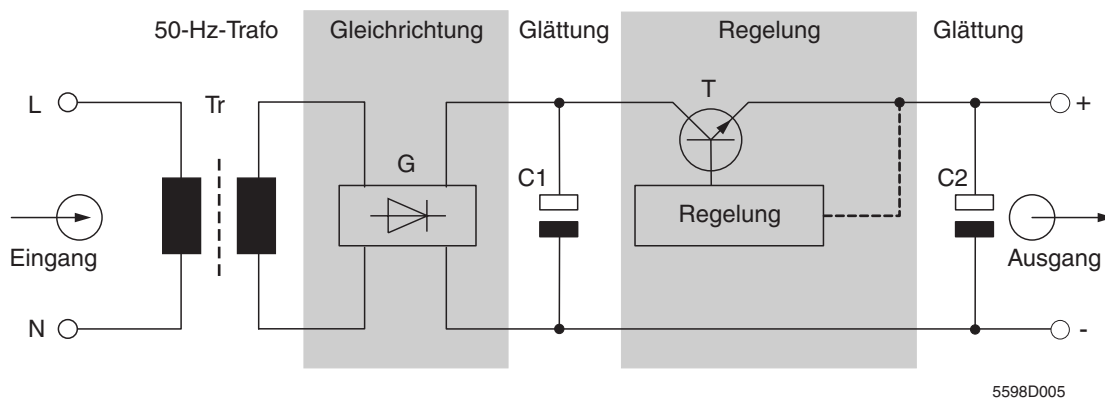
Bei geregelten Stromversorgungen haben sich in der Praxis zwei Varianten durchgesetzt: Zum einen das weit verbreitete Prinzip der längsgeregelten Geräte und zum anderen das Prinzip der primär getakteten Stromversorgungen. Entwicklungserfolge im Bereich der Leistungselektronik haben dazu beigetragen, dass die primär getakteten Stromversorgungen zunehmend an Bedeutung gewinnen.

**Linear geregelte Geräte**

**Konstante Ausgangsspannung, schlechter Wirkungsgrad**

Bei linear geregelten Geräten wird die netzseitige Wechselspannung über einen 50-Hz-Transformator übertragen und anschließend gleichgerichtet. Die pulsierende Gleichspannung wird über Kondensatoren geglättet und gesiebt. Bis dahin ist der technische Aufbau dem unregelmäßigem Gerät sehr ähnlich.

Linear geregelte Netzteile besitzen im Anschluss an die Gleichrichtung entweder einen Gleichstrom-Längsregler oder einen Gleichstrom-Querregler in Form eines Leistungstransistors, der als veränderbarer Widerstand wirkt. Abhängig vom Durchlasswiderstand des Transistors wird der Strom, der durch die Last fließt, so geregelt, dass die Spannung über der Last konstant bleibt.



5598D005

Bild 2-8 Prinzipschaltbild linear geregelter Geräte

In diesen Schaltungen liegt der Wirkungsgrad je nach Schaltungsaufbau bei etwa 40 % bis 60 %. Die Verlustleistung setzt sich zusammen aus den Verlusten im 50-Hz-Transformator, im Gleichrichter, im Transistor und den Verlusten in der Regelschaltung.

Der Transformator muss so großzügig dimensioniert werden, dass er Nutz- und Verlustleistung zur Verfügung stellen kann. Das bedeutet eine Zunahme des Transformator-Baувolumens um mindestens 50 %.

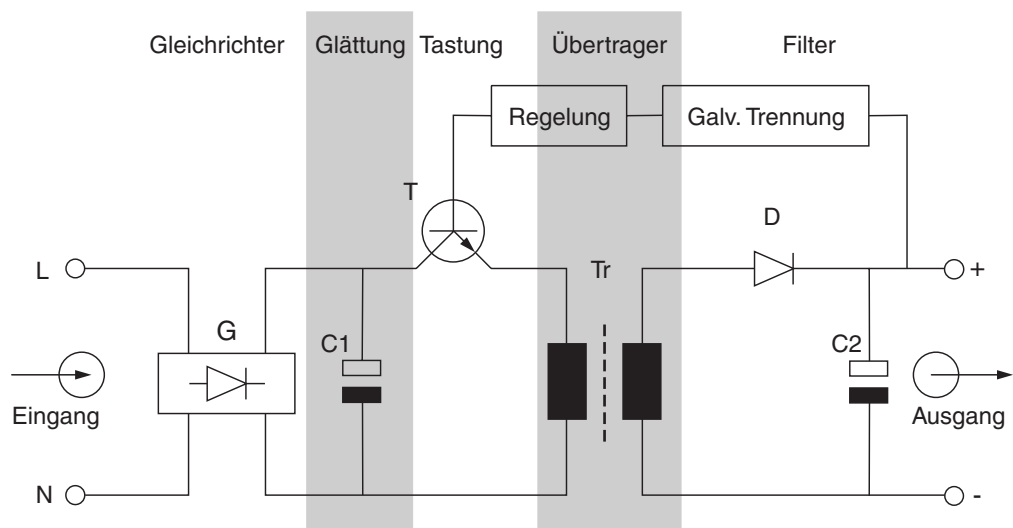
Das optimale Einsatzgebiet dieser Geräte ist der Elektronikbereich, bei dem eine exakt geregelte und möglichst überschwingungsfreie 24-V-DC-Spannung benötigt wird.

**Geregelte primär getaktete Geräte**

**Konstante Ausgangs-  
spannung, guter  
Wirkungsgrad**

In primär getakteten Schaltnetzteilen wird die Netzwechselfspannung zunächst gleichgerichtet. Die so erzeugte Gleichspannung wird geglättet und zerhackt oder getastet. Das geschieht periodisch durch einen Leistungstransistor bei Frequenzen von 40 kHz bis 180 kHz. Die entstehende Rechteckspannung wird mit Hilfe eines Hochfrequenz-Übertragers transformiert.

Der prinzipielle Unterschied zwischen einem primär getakteten und einem linear geregelten Gerät besteht darin, dass die Primärschaltregler im ersten Schritt gleichrichten und dann transformieren, während die Linearregler erst transformieren und dann gleichrichten.



5598D006

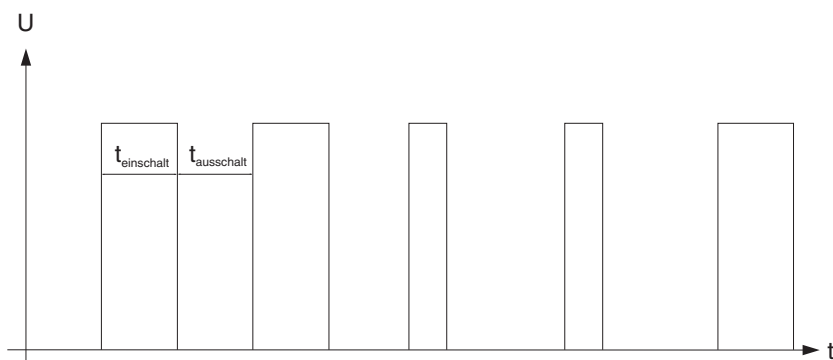
Bild 2-9 Prinzipschaltbild primär getakteter Geräte

Aufgrund der im Vergleich zur Netzfrequenz sehr viel höheren Übertragungsfrequenz kann das magnetische Transformator-Volumen und somit dessen Gewicht deutlich verringert werden.

Wird der Transistor beim linear geregelten Gerät als veränderbarer Widerstand eingesetzt, so arbeitet er bei Primärschaltreglern als Schalter. Dies trägt erheblich zur Reduzierung der Verlustleistung bei.

Sekundärseitig wird die pulsierende Gleichspannung wieder geglättet. Die Ausgangsspannung wird über die in einer Periode übertragene Energiemenge lastabhängig geregelt. Die übertragene Energiemenge lässt sich durch das Tastverhältnis P variieren.

$$P = (t_{\text{einschalt}}) / (t_{\text{einschalt}} + t_{\text{ausschalt}})$$



5598D007

Bild 2-10 Diagramm zum Tastverhältnis



Der Wirkungsgrad von primär getakteten Geräten liegt mit 80 % bis 90 % deutlich über dem der linear geregelten Geräte. Dadurch entsteht bei einem primär getakteten Gerät weniger Verlustwärme und der ohnehin relativ kleine Übertrager muss nur wenig Verlustleistung bereitstellen.

**Leicht und kompakt**

Schaltungen nach dem Prinzip der Primärschaltregler ermöglichen den Aufbau von besonders leichten und kompakten Geräten.

Die primär getakteten Geräte sind für den universellen Einsatz in der Automatisierungstechnik gedacht. Geringe Verlustwärme, kompakte Bauform und ein weiter Eingangsspannungsbereich geben diesen Geräten die besten Voraussetzungen für den Einsatz in dezentralen Installationsverteilern.

**Beispiel**

Folgendes Beispiel soll die Vorzüge von primär getakteten Stromversorgungen gegenüber linear geregelten Geräten verdeutlichen. Zum Vergleich wird die jeweilige Verlustleistung herangezogen.

Eine moderne primär getaktete Stromversorgung weist einen typischen Wirkungsgrad von größer 90 % auf. Bei einer Ausgangsspannung von 24 V DC und einem Ausgangsstrom von 40 A bedeutet das eine Gesamtverlustleistung von nur ca. 75 W.

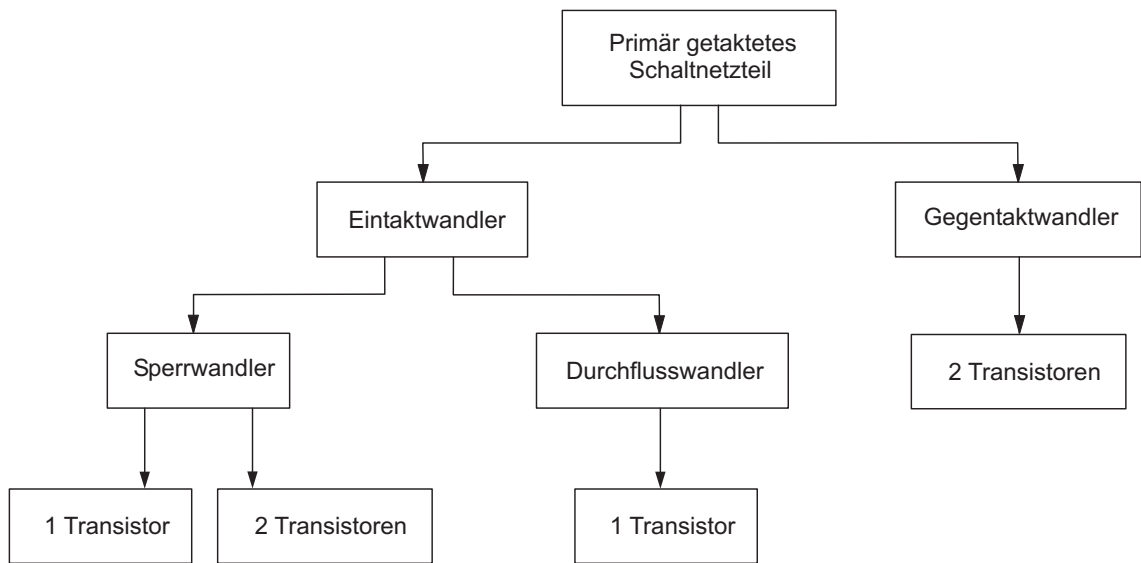
Bei einem vergleichbaren linear geregelten Gerät bedeutet ein typischer Wirkungsgrad von nur 50 % eine Verlustleistung von ca. 500 W. Diese Verluste treten in Form von Wärme auf, die den Schaltschrank unnötig aufheizen.

## 2.4 Wandlerprinzipien

Für den Einsatz in primär getakteten Stromversorgungen haben sich die unterschiedlichsten Wandlerprinzipien bewährt. Dabei wird grundsätzlich zwischen Eintaktwandlern und Gegentaktwandlern unterschieden.

Der Eintaktwandler stellt die einfachste Realisierung eines primär getakteten Schaltnetz- teils dar.

Nachfolgend werden in Bild 2-11 die wichtigsten Wandlerprinzipien beschrieben.



5598D411

Bild 2-11 Wandlerprinzipien



### 2.4.1 Sperrwandler

Die größte Verbreitung für „kleinere“ Leistungen findet der Sperrwandler. Bislang wurden Sperrwandler nur in Stromversorgungen mit Leistungen bis ca. 200 W verwendet. Leistungsfähigere Bauteile mit geringeren Verlustleistungen ermöglichten die Weiterentwicklung des Sperrwandlers, so dass dieser inzwischen für Stromversorgungen mit Ausgangsleistungen bis ca. 1000 W eingesetzt werden kann.

Unterschieden werden Sperrwandler nach der Anzahl der eingesetzten Leistungsschalter. Für Leistungen bis 200 W benötigen Sperrwandler einen Leistungsschalter. Bei Leistungen bis 1000 W werden pro Sperrwandler zwei Leistungsschalter eingesetzt.

Zum Aufbau eines Sperrwandlers werden weniger Bauteile als für einen Durchflusswandler benötigt. Dadurch sind die Geräte, die mit Sperrwandler aufgebaut werden, leicht, klein und besonders zuverlässig.

Aus diesem Grund sind alle Stromversorgungen von Phoenix Contact vom Typ QUINT POWER, MINI POWER und STEP POWER als Sperrwandler aufgebaut. Sie decken einen Leistungsbereich von 15 W bis 960 W ab.

#### Funktionsweise

Bild 2-12 zeigt den vereinfachten Aufbau eines Sperrwandlers mit einem Leistungsschalter.

Der Leistungsschalter S1 wird durch eine Regelung mit einer Steuerspannung  $U_{St}$  ein- und ausgeschaltet. Die Höhe der Ausgangsspannung  $U_a$  hängt vom Wicklungsverhältnis des Übertragers  $Tr$  und vom Tastverhältnis des Schalters S1 ab. Die Höhe der Ausgangsspannung  $U_a$  wird ständig gemessen und an die Regelung zurück geführt. Auf diese Weise wird eine stabilisierte Ausgangsspannung  $U_a$  erzeugt.

Durch das Schalten erfolgt der Energietransport beim Sperrwandler in zwei Schritten. Zum besseren Verständnis sind die Abläufe in zwei getrennten Abbildungen illustriert.

In Bild 2-12 ist der Schaltkreis mit geschlossenem Schalter S1 dargestellt. In diesem Arbeitszyklus wird dem speisenden Netz eine Energiemenge entnommen und im Übertrager  $Tr$  gespeichert.

In Bild 2-13 ist der Schaltkreis bei geöffnetem Schalter S1 dargestellt. Die im Übertrager gespeicherte Energie wird an die Sekundärseite abgegeben.

Alle relevanten Spannungen und Ströme sind in Bild 2-14 skizziert.

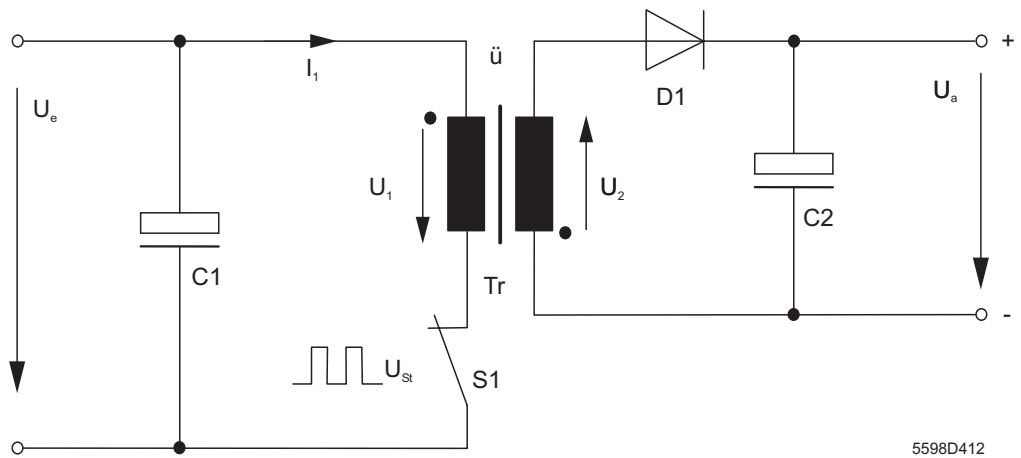


Bild 2-12 Sperrwandler mit geschlossenem Leistungsschalter S1

Am Eingang des Sperrwandlers liegt die gleichgerichtete Netzspannung  $U_e$  an. Die Kapazität  $C1$  dient als Zwischenspeicher, da dort während der Sperrphase die Energie gespeichert wird. Bei geschlossenem Leistungsschalter  $S1$  ist die Primärspannung der Übertragers  $U_1$  gleich der Eingangsspannung  $U_e$ . Durch die Primärwicklung des Übertragers  $Tr$  fließt ein konstant ansteigender Strom  $I_1$ . In dieser Zeit nimmt der Übertrager  $Tr$  magnetische Energie auf und speichert diese im Luftspalt.

Die Spannungen  $U_1$  und  $U_2$  an der Primär- und Sekundärwicklung sind aufgrund des gegensätzlichen Wicklungsinns entgegengerichtet. Die Sekundärwicklung ist jedoch stromlos, da die Diode  $D1$  sperrt. Es erfolgt kein Energietransfer in den Ausgangskreis.

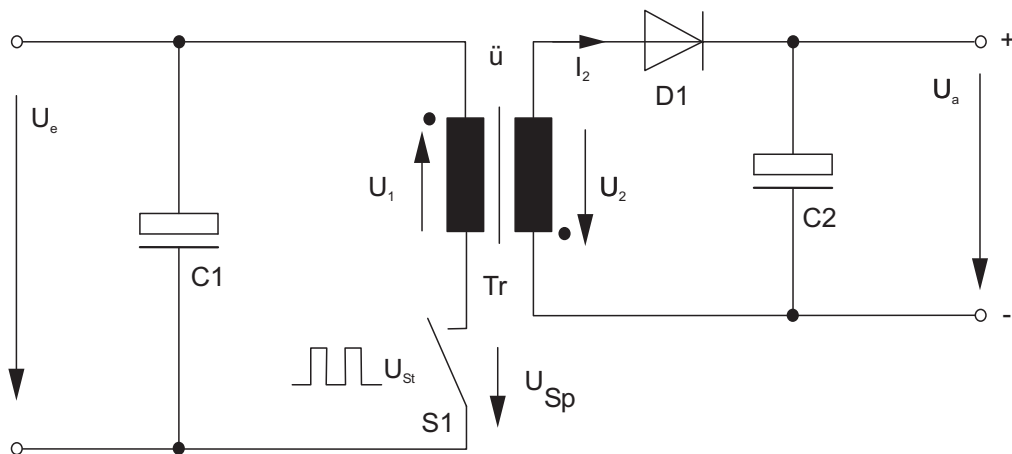
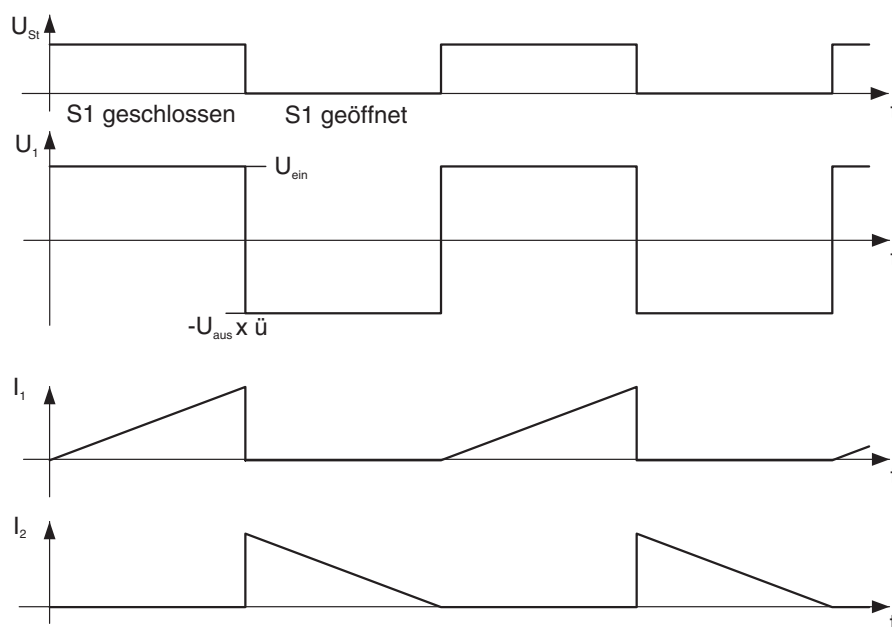


Bild 2-13 Sperrwandler mit geöffnetem Leistungsschalter S1

Wird der Leistungsschalter S1 geöffnet, polen sich die Spannungen  $U_1$  und  $U_2$  am Übertrager Tr entsprechend dem Induktionsgesetz um. Der Übertrager wirkt nun wie eine Stromquelle. Die Diode D1 wird leitend und gibt die gespeicherte Energie an die Kapazität C2 weiter.

Bei diesem Wandlerprinzip erfolgt kein kontinuierlicher Energietransport. Nur bei geöffnetem Leistungsschalter S1 wird Energie in den Ausgangskreis übertragen. Daher nennt man diesen Wandler Sperrwandler. Bei geschlossenem Leistungsschalter S1 wird der Energiefluss in den Ausgangskreis durch die Diode D1 unterbrochen. Aus den übertragenen Energieportionen im Ausgangskreis erzeugt die Kapazität C2 wieder einen kontinuierlichen Energiefluss.

Der Übertrager Tr hat beim Sperrwandler die Aufgabe eines Zwischenspeichers. Die Eingangsspannungsquelle wird nicht direkt von der am Ausgang angeschlossenen Last belastet. Im Ausgangskreis kann lediglich über die im Übertrager Tr gespeicherte Energie verfügt werden. Aufgrund dieser Leistungsbegrenzung sind Sperrwandler am Ausgang kurzschlussfest.



5598D414

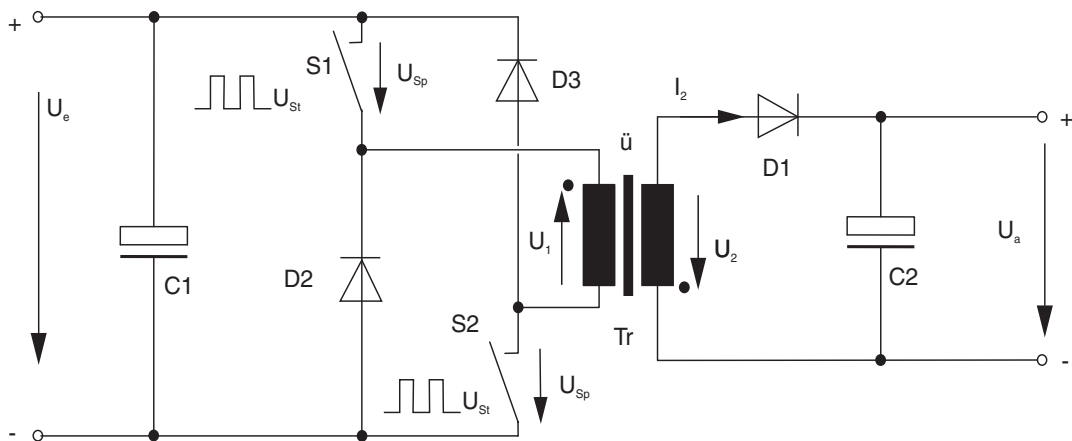
Bild 2-14 Spannungs- und Stromverlauf beim Sperrwandler

**Sperrwandler mit zwei Leistungstransistoren**

Für Leistungen zwischen 200 W und 1000 W werden Sperrwandler mit zwei Leistungstransistoren eingesetzt, die parallel angesteuert werden. Das Funktionsprinzip dieses Sperrwandlers ist dem bereits vorgestellten Grundprinzip sehr ähnlich.

Im Primärkreis werden mit den zwei Leistungsschaltern zwei Dioden erforderlich, der Sekundärkreis ist gegenüber dem Grundprinzip des Sperrwandlers unverändert.

Durch den Einsatz der zwei Leistungsschalter und Dioden halbiert sich die Sperrspannung  $U_{Sp}$  pro Leistungsschalter. Dadurch können kleinere, verlustärmere Leistungsschalter eingesetzt werden.



5598D415

Bild 2-15 Sperrwandler mit zwei Transistoren

## 2.4.2 Durchflusswandler

Primär getaktete Stromversorgungen mit Ausgangsleistungen über 200 W wurden bislang mit Durchflusswandlern aufgebaut. Inzwischen können für Leistungen bis 1000 W auch Sperrwandler eingesetzt werden. Der platzsparende und zuverlässige Sperrwandler ersetzt daher zunehmend den Durchflusswandler in höheren Leistungsklassen. Im nachfolgenden Kapitel wird das Schaltungsprinzip des Durchflusswandlers vorgestellt.

Der wesentliche Unterschied zwischen Sperrwandler und Durchflusswandler ist, dass beim Durchflusswandler der Energietransport vom Primär- in den Sekundärkreis bei geschlossenem Schalter erfolgt. Diesem Prinzip verdankt der Durchflusswandler seinen Namen.

Der Aufbau eines Durchflusswandlers ist im Vergleich zum Sperrwandler aufwendiger. Für den Übertrager wird eine zusätzliche Primärwicklung und für den Ausgangskreis werden zusätzliche Dioden und eine Drossel benötigt. Dadurch sind Durchflusswandler größer und schwerer als Sperrwandler.

### Funktionsweise

Bild 2-16 zeigt den vereinfachten Aufbau eines Durchflusswandlers.

Der Leistungsschalter S1 wird durch eine Regelung mit einer Steuerspannung  $U_{st}$  ein- und ausgeschaltet. Die Höhe der Ausgangsspannung  $U_a$  hängt vom Tastverhältnis des Schalters S1 ab. Die Höhe der Ausgangsspannung  $U_a$  wird ständig gemessen und auf die Regelung zurückgeführt. Auf diese Weise wird eine stabilisierte Ausgangsspannung  $U_a$  erzeugt.

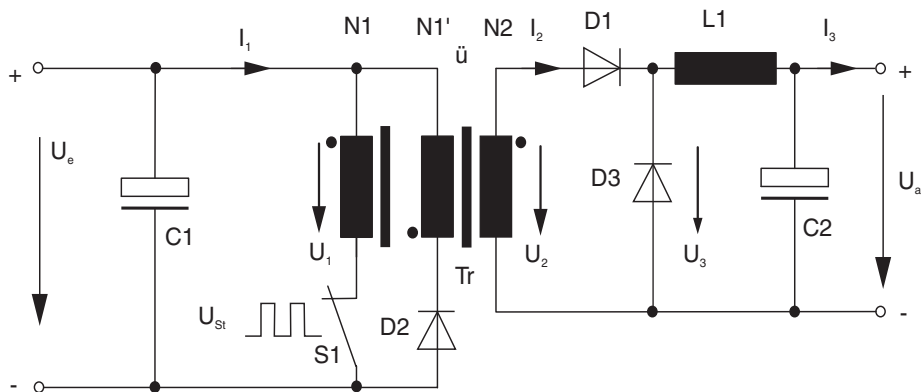
Der Energietransport erfolgt beim Durchflusswandler in zwei Schritten. Zum besseren Verständnis sind die Abläufe in zwei getrennten Abbildungen illustriert.

In Bild 2-16 ist der Schaltkreis mit geschlossenem Schalter S1 dargestellt. In diesem Arbeitszyklus wird dem speisenden Netz Energie entnommen und in den Ausgangskreis übertragen.

In Bild 2-17 ist der Schaltkreis bei geöffnetem Schalter dargestellt. In diesem Arbeitszyklus wird keine Energie in den Sekundärkreis übertragen. Der Energiefluss im Sekundärkreis wird durch die Speicherdrossel L1 aufrecht erhalten.

Alle relevanten Spannungen und Ströme sind in Bild 2-18 skizziert.

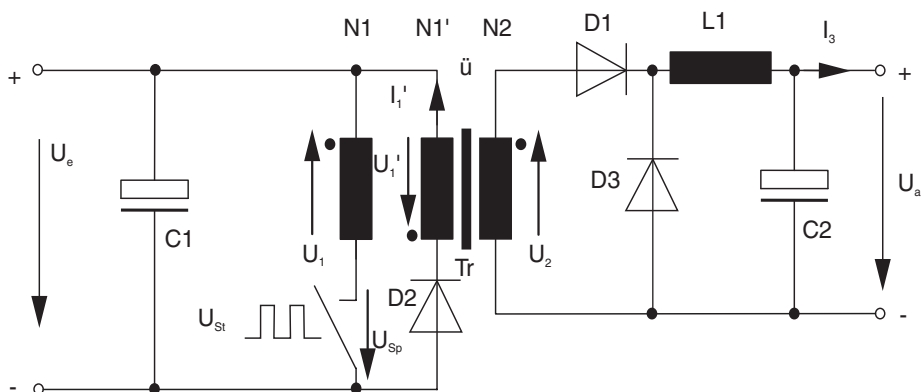
Ist der Schalter S1 geschlossen, fließt der Strom  $I_1$  durch die Primärwicklung N1 des Übertragers Tr. Ein Teil des Stroms  $I_1$  wird im Übertrager Tr wie beim Sperrwandler als magnetische Energie gespeichert. Die Wicklungen N1 und N2 haben anders als beim Sperrwandler den gleichen Wicklungssinn. Dadurch induziert der Strom  $I_1$  in der Sekundärwicklung N2 eine Rechteckspannung  $U_2$  mit gleicher Polarität. Die Spannung  $U_2$  treibt den Strom  $I_2$  über die Diode D1 und  $I_3$  über die Drossel L1 und lädt die Kapazität C2. In der Drossel L1 wird ein Teil des Stroms  $I_3$  als magnetische Energie gespeichert.



5598D416

Bild 2-16 Durchflusswandler mit geschlossenem Leistungsschalter S1

Wird der Leistungsschalter S1 geöffnet, kehren sich die Polaritäten an den Wicklung N1 und N2 um. Die Diode D1 im Ausgangskreis liegt jetzt in Sperrrichtung. Beide Wicklungen N1 und N2 sind stromlos. Der Energiefluss vom Primär- in den Sekundärkreis wird dadurch unterbrochen. Der Energiefluss im Sekundärkreis wird durch die in der Drossel L1 gespeicherten Energie aufrecht erhalten. Die Speicherdrossel L1 hält den Stromfluss  $I_3$  durch die Freilaufdiode D3 aufrecht.



5598D417

Bild 2-17 Durchflusswandler mit geöffnetem Leistungsschalter S1

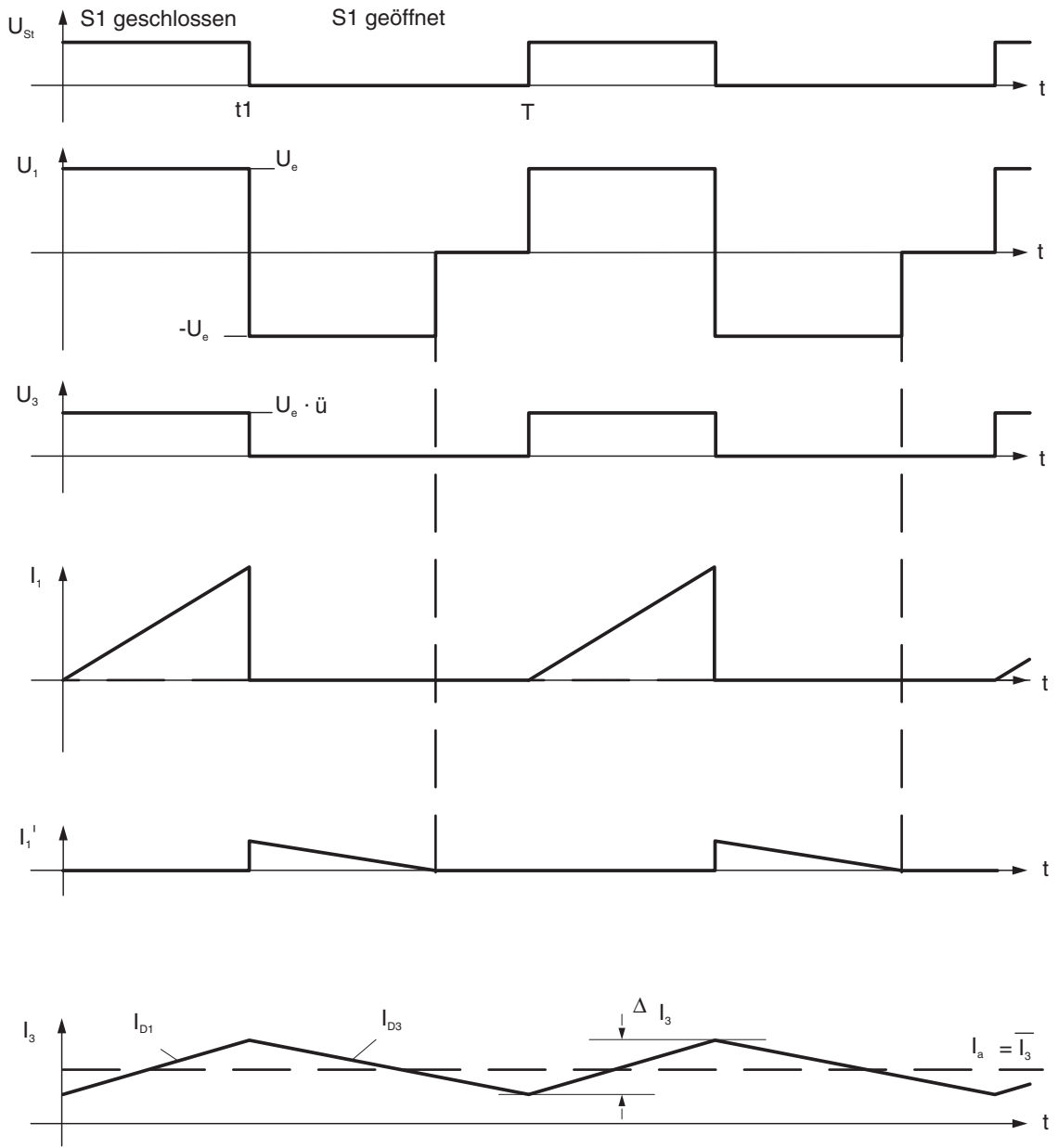
Damit beim erneuten Schließen des Leistungsschalters S1 der Übertrager Tr wieder für den maximalen Energiefluss vom Primär- in den Sekundärkreis zur Verfügung steht, muss die während des geöffneten Leistungsschalter S1 im Übertrager Tr verbliebene magnetische Restenergie wieder abgebaut werden.

Der Sekundärkreis steht dabei durch die sperrende Diode D1 nicht zur Verfügung. Daher wird primärseitig eine zusätzliche Wicklung N1' benötigt, über die die magnetische Energie abgebaut wird.

Die Wicklung N1' nimmt diese magnetische Energie auf und führt sie über die Diode D2 als elektrische Energie an die Kapazität C1 zurück. Diese Energie steht dann beim Schließen des Schalters S1 erneut für eine Energieübertragung in den Ausgangskreis zur Verfügung.

Beide Primärwicklungen N1 und N1' haben oft dieselbe Windungszahl, weisen aber einen gegensätzlichen Wicklungssinn auf. Dadurch benötigen Speichern und Abbau der Energie dieselbe Zeitspanne. Der Leistungsschalter S1 muss daher mindestens genauso lange geöffnet sein, wie er vorher geschlossen war.

Die rücktransformierte Spannung  $U_1$  ergibt summiert zur Eingangsspannung  $U_e$  die Sperrspannung  $U_{sp}$ . Diese liegt am geöffnetem Leistungsschalter S1 an. Bei üblicher Dimensionierung eines Durchflusswandlers ist die Sperrspannung geringer als beim Sperrwandler mit einem Leistungsschalter. Dies war lange Zeit auch der Grund, dass für diesen Leistungsbereich nur Durchflusswandler gebaut werden konnten.



5598D418

Bild 2-18 Relevante Ströme und Spannungen beim Durchflusswandler

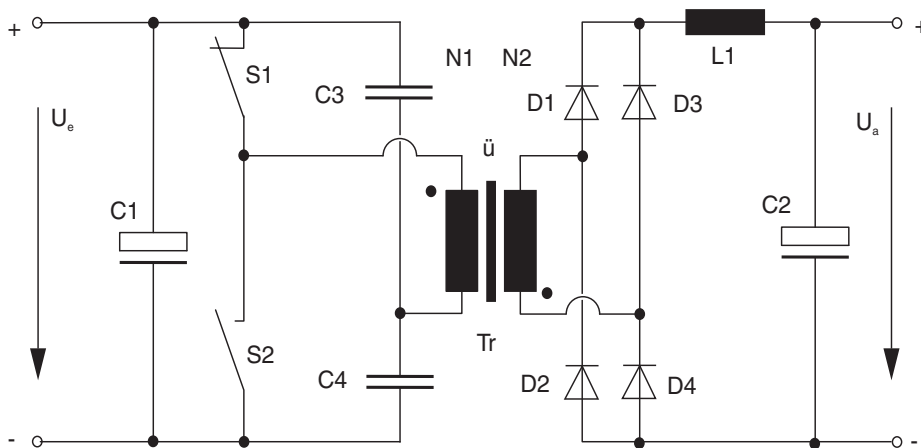


### 2.4.3 Gegentaktwandler

Gegentaktwandler werden für sehr große Leistungen ab 1000 W eingesetzt. Im Prinzip bestehen Gegentaktwandler aus zwei Durchflusswandlern und sind daher immer mit zwei Leistungsschaltern aufgebaut. Beim Gegentaktwandler wird jeder Takt zur Energieübertragung genutzt, daher können am Ausgang viel höhere Ausgangsleistungen bereitgestellt werden als beim Durchflusswandler.

Die Eingangsspannung des Gegentaktwandlers ist wie beim Sperr- und Durchflusswandler die gleichgerichtete Netzspannung  $U_e$ . Die primärseitigen Leistungsschalter S1 und S2 werden durch die Steuerspannung  $U_{st}$  abwechselnd geschaltet. Beide Schalter sind nie gleichzeitig geschlossen, da sonst ein Eingangskurzschluss entstünde. Mit jedem Schaltvorgang von S1 und S2 ändert sich die Polarität an der Primärwicklung N1. Dadurch wird der Übertrager mit einer Wechselfspannung betrieben.

Zu jeder Schaltphase von S1 und S2 wird durch den Übertrager Tr Energie in den Ausgangskreis übertragen und dort durch die abwechselnd leitenden und sperrenden Dioden D1 bis 4 wieder gleichgerichtet.



5598D419

Bild 2-19 Halbbrückengegentschaltwandler



### 3 Wissenswertes aus der Praxis

In diesem Kapitel werden Fragen beantwortet, die in der Praxis auftreten können. Die Fragen sind nach Themenschwerpunkten sortiert und dienen dem Anwender als Nachschlagewerk sowohl im Planungsstadium als auch in der Wartung und Erweiterung bestehender Anlagen.

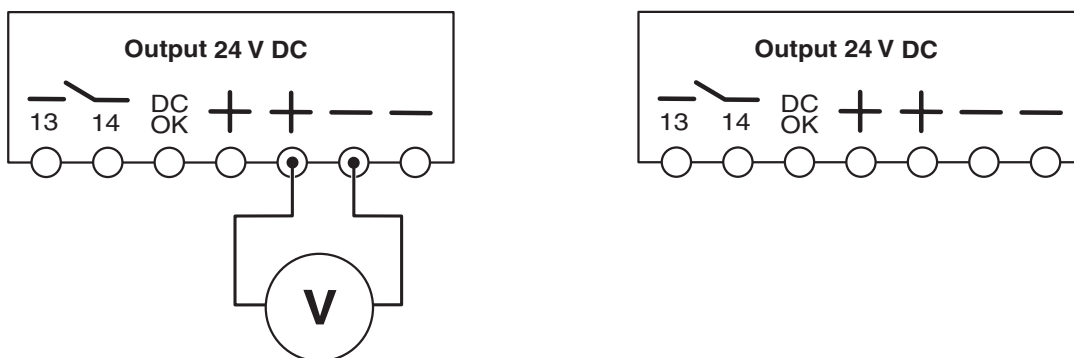
#### 3.1 Parallelschaltbarkeit

Prinzipiell können nur dafür ausgelegte Stromversorgungen parallel geschaltet werden. Der Elektroplaner kann mit der Parallelschaltung zwei unterschiedliche Ziele verfolgen:

##### Leistungserhöhung/ Redundanz

- Leistungserhöhung: Die vorhandene Stromversorgung reicht für die Versorgung der erweiterten Anlage nicht mehr aus.
- Redundanz: Beim Ausfall einer Stromversorgung kann der Betrieb aufrechterhalten werden.

Für beide Varianten sollte eine möglichst gleichmäßige Leistungsaufteilung der Gesamtleistung auf die Einzelgeräte erfolgen. Dazu ist bei allen Stromversorgungen mit einstellbarer Ausgangsspannung ein Abgleich erforderlich, falls die werkseitig eingestellte 24-V-Ausgangsspannung verstellt wurde. Der Abgleichvorgang ist in Bild 3-1 und Bild 3-2 dargestellt.

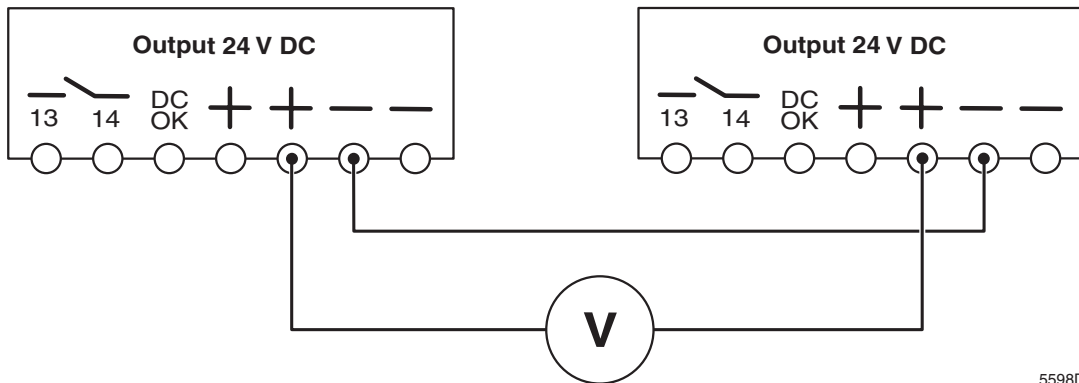


5598D021

Bild 3-1 Spannungsabgleich (1. Schritt)

### Geräteabgleich

1. Stromversorgung 1 ist in Betrieb und befindet sich im Leerlauf. Über das Potentiometer wird mit Hilfe des Voltmeters die gewünschte Ausgangsspannung eingestellt (siehe Bild 3-1).



5598D008

Bild 3-2 Spannungsabgleich (2. Schritt)

2. Beide Stromversorgungen und das Voltmeter werden gemäß Bild 3-2 miteinander verschaltet. Beide Stromversorgungen sind in Betrieb und befinden sich im Leerlauf. Der Abgleich beider Stromversorgungen erfolgt nun über eine Differenzspannungsmessung. Dazu wird die Ausgangsspannung von Stromversorgung 2 mit Hilfe des Potentiometers solange verstellt, bis das Voltmeter keine Spannung mehr misst. Beide Ausgangsspannungen sind exakt eingestellt, wenn die Spannungsdifferenz zwischen beiden Stromversorgungen 0 V beträgt. Je geringer die Spannungsdifferenz der Stromversorgungen 1 und 2 ist, desto symmetrischer ist die Aufteilung des Gesamtstroms auf die zwei Einzelgeräte.

### 3.1.1 Parallelschaltung zur Leistungserhöhung

#### Anwendungsgebiet Anlagenerweiterung

Die Parallelschaltung zur Leistungserhöhung findet ihren Einsatz bei der Erweiterung bestehender Anlagen. Hierbei ist die Parallelschaltung nur dann erforderlich, wenn der leistungsstärkste Verbraucher einen größeren Strombedarf hat, als durch eine vorhandene Stromversorgung abgedeckt werden kann. In allen anderen Fällen wird empfohlen, die Verbraucher auf voneinander unabhängige Einzelgeräte aufzuteilen.

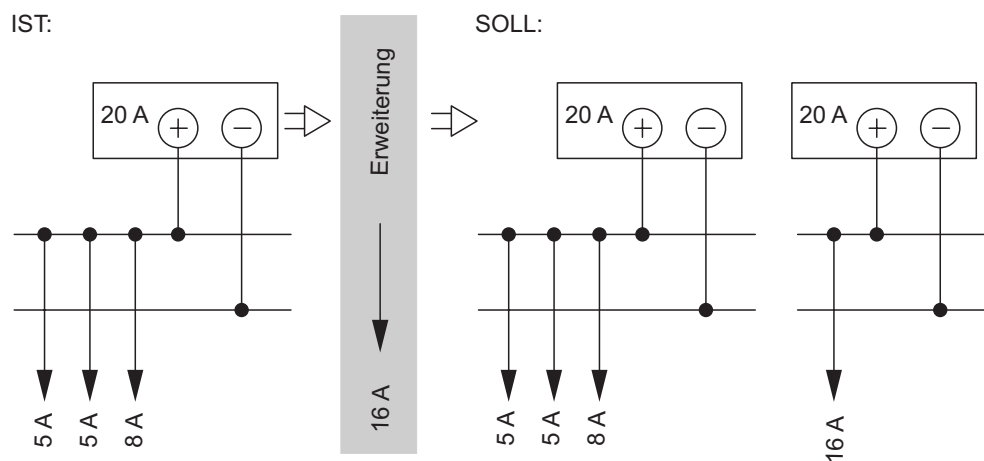
Im Lieferprogramm von Phoenix Contact sind 24-V-DC-Geräte mit Ausgangsleistungen von 15 W bis 960 W als Einzelgeräte lieferbar.

#### Beispiel

#### Problemstellung 1

In einer bestehenden Anlage werden drei Verbraucher mit einer Gesamtstromaufnahme von 18 A (5 A / 5 A / 8 A) von einem 20-A-Einzelgerät versorgt.

Bei einer Anlagenerweiterung ist ein **zusätzlicher** Verbraucher von 16 A zu versorgen.



5598D023

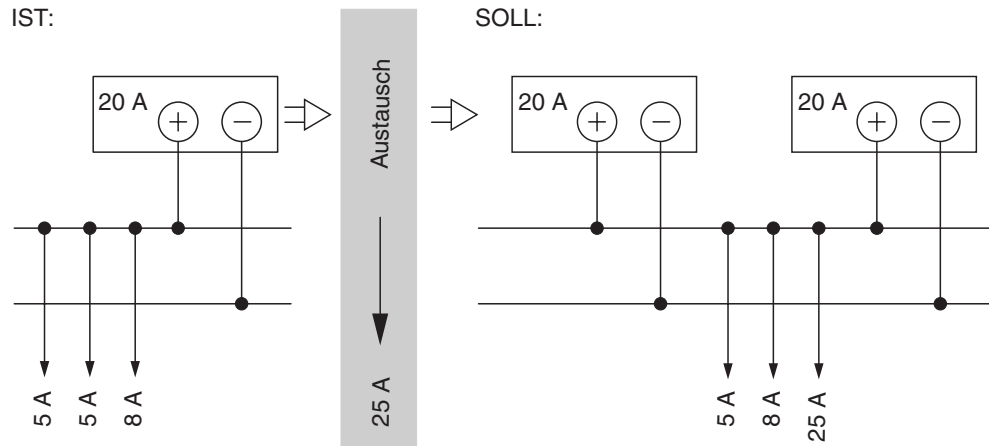
Bild 3-3 Beispiel mit zusätzlichem Verbraucher

#### Lösung

Die technisch beste und vom Verdrahtungsaufwand her günstigste Lösung besteht darin, die vorhandenen Verbraucher unverändert über die 20-A-Stromversorgung zu betreiben. Für den zusätzlichen 16-A-Verbraucher wird eine 20-A-Stromversorgung als Einzelgerät installiert.

**Problemstellung 2**

Bei der in Problemstellung 1 beschriebenen Anlage soll der vorhandene 5-A-Verbraucher durch einen 25-A-Verbraucher ersetzt werden.



5598D022

Bild 3-4 Beispiel mit 25-A-Verbraucher

**Lösung**

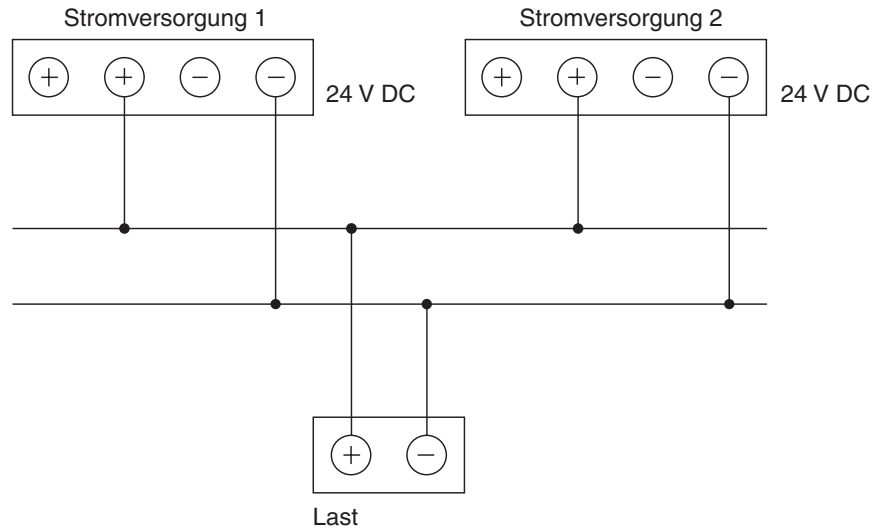
Ein 20-A-Einzelgerät kann diesen Verbraucher nicht als Einzelgerät mit elektrischer Energie versorgen. Um die erhöhten Investitionskosten für eine 40-A-Stromversorgung zu vermeiden, wird an die vorhandene 20-A-Stromversorgung eine zweite 20-A-Stromversorgung parallel angeschlossen.

Hiermit stehen 40-A-Ausgangsstrom zur Verfügung, um die bestehende Gesamtlast von 38 A (5 A / 25 A / 8 A) zu versorgen.



Typgleiche Stromversorgungen vom Typ QUINT POWER, MINI POWER und STEP POWER können zur Leistungserhöhung parallel geschaltet werden.

**Tipps für die Realisierung**



5598D009

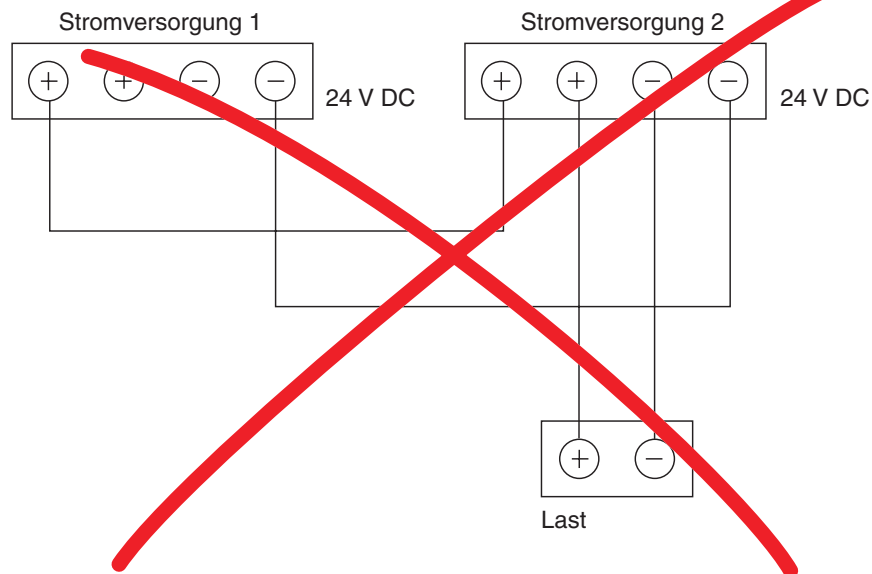
Bild 3-5 Parallelschaltung sekundärseitig **richtig**



Alle Kabelverbindungen müssen von der Stromversorgung zur Sammelschiene gleich lang und mit gleich großem Querschnitt ausgeführt werden!



Die Geräte dürfen **niemals** wie in Bild 3-6 dargestellt angeschlossen werden, weil dann die Anschlussklemmen überlastet werden könnten.  
 Alle Geräte mit COMBICON-Anschlusssteckern dürfen mit maximal 20 A je Klemmstelle belastet werden.



5598D010

Bild 3-6 Parallelschaltung sekundärseitig **falsch**

**Gleichmäßige Stromauf-  
teilung**

Für eine gleichmäßige Stromaufteilung auf die parallel geschalteten Stromversorgungen ist es günstig, von den 24-V-DC-Ausgängen zunächst auf jeweils eine „+“ und eine „-“ Verteilerschiene zu klemmen. Die Kabel von den Stromversorgungen zu dieser Schiene sollten gleich lang sein und den gleichen Leiterquerschnitt haben.

Die sekundärseitigen Kabel sollen große Querschnitte haben, um die Spannungsabfälle auf den Leitungen so klein wie möglich zu halten.

Zum primärseitigen Kabelanschluss siehe Kapitel 3.1.2, „Parallelschaltung zum Aufbau redundanter Schaltungen“.



### 3.1.2 Parallelschaltung zum Aufbau redundanter Schaltungen

#### Anwendungsgebiete

#### Erhöhung der Anlagen- verfügbarkeit

Redundante Schaltungen sind zur Versorgung von Anlagen gedacht, die besonders hohe Anforderungen an die Betriebssicherheit stellen. Kommt es im Primärkreis der ersten Stromversorgung zu einem Defekt, so übernimmt automatisch das zweite Gerät unterbrechungsfrei die vollständige Stromversorgung und umgekehrt.

Zu diesem Zweck werden die parallel zu schaltenden Stromversorgungen so dimensioniert, dass der Gesamtstrombedarf aller Verbraucher von einer Stromversorgung alleine abgedeckt werden kann.

#### Funktionsweise

Zwei funktionsgleiche und dafür ausgelegte Stromversorgungen von Phoenix Contact werden zur 1-fachen Redundanz parallel geschaltet. Eine n-fache Redundanz kann erreicht werden, indem  $n+1$  Geräte parallel geschaltet werden (ohne zusätzliche Power-Share-Leitung).



Da alle einphasigen Stromversorgungen von Phoenix Contact primärseitig geräteintern abgesichert sind, werden bei Redundanzbetrieb keine zusätzlichen Maßnahmen erforderlich.

Um die Geräte unabhängig vom Ausfall einer Phase betreiben zu können, sollte - wenn möglich - jedes Einzelgerät an eine unterschiedliche Phase angeschlossen werden (siehe Bild 3-7).

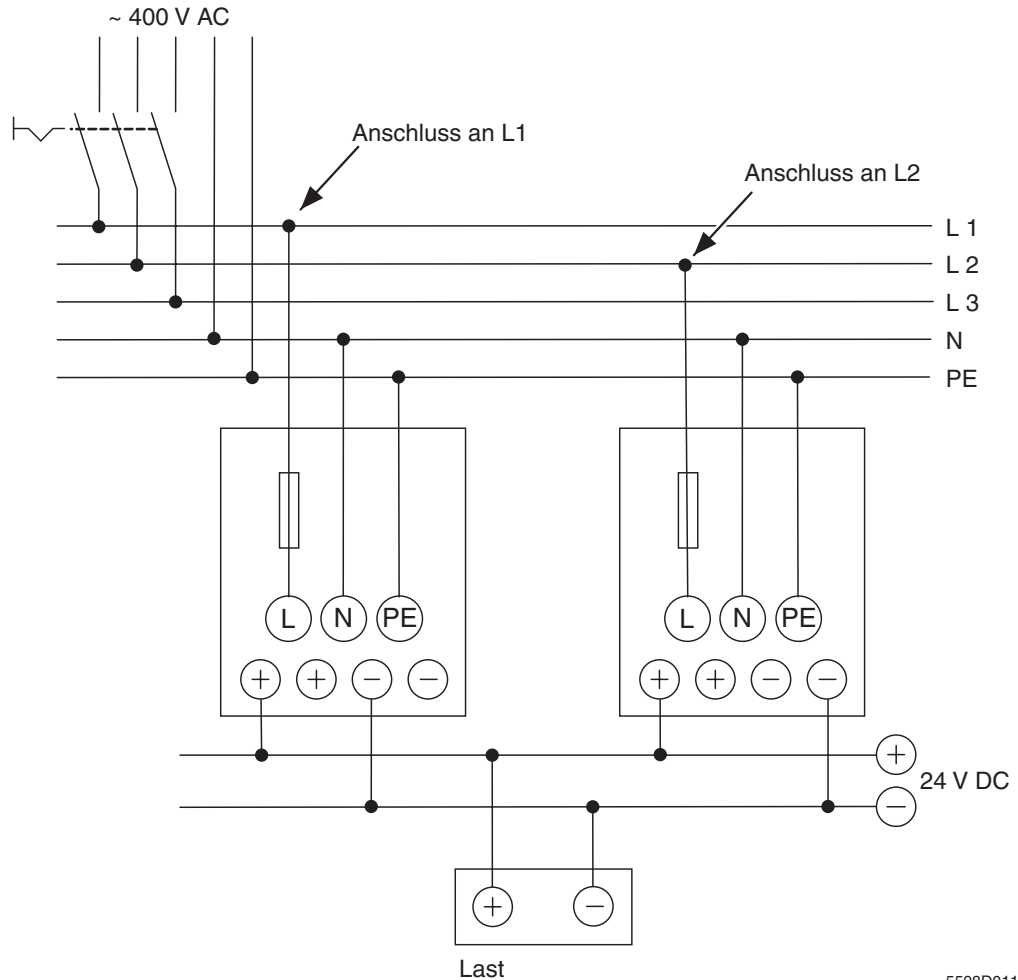


Bild 3-7 Redundanzbetrieb einphasig

5598D011

Bei dreiphasigen Geräten mit externer Absicherung ist für jedes Gerät eine einzelne Absicherung vorzusehen.



Um die Betriebssicherheit zu steigern, arbeiten alle dreiphasigen QUINT POWER auch bei dauerhaftem Ausfall einer Phase. Dabei ist zu beachten, dass die Geräte eine verminderte Netzausfallüberbrückungszeit aufweisen und der Anteil an primärseitigen Oberwellen ansteigt.

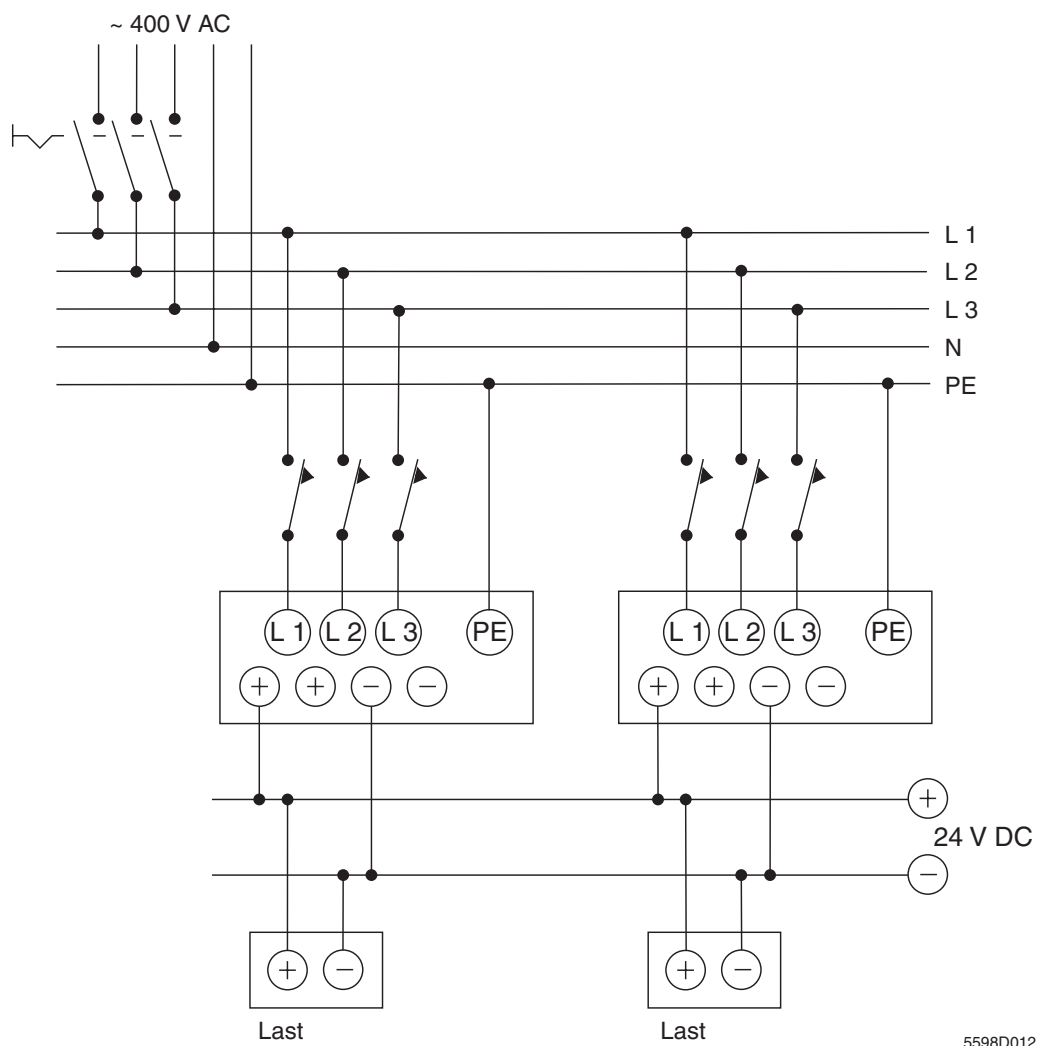


Bild 3-8 Redundanzbetrieb dreiphasig

5598D012

### **Ausgangsseitige Entkoppeldioden überflüssig**

Alle parallelschaltbaren Stromversorgungen von Phoenix Contact sind so großzügig dimensioniert, dass ein geräteinterner, sekundärseitiger Kurzschluss nahezu ausgeschlossen werden kann. Daher werden für die Parallelschaltung von mehreren Stromversorgungen keine ausgangsseitigen Entkoppeldioden benötigt. Lediglich zur 100 %-igen Redundanz und bei Verwendung von mehr als zwei Geräten werden externe Dioden benötigt.

Folgendes Beispiel soll verdeutlichen, welche unnötigen Verlustleistungen durch Entkoppeldioden entstehen können:

Eine Stromversorgung vom Typ QUINT POWER 40 A hat einen Wirkungsgrad von 92 % und eine maximale Verlustleistung bei Nennlast von 75 W. Über der Entkoppeldiode fällt eine Spannung von ca. 1 V ab. Das Produkt aus Spannung und Strom ergibt eine Verlustleistung von 40 W. Die Gesamtverlustleistung für eine Stromversorgung mit Entkoppeldiode erhöht sich somit auf 115 W, welches einer prozentualen Zunahme um 53 % entspricht. Gleichzeitig reduziert sich der Wirkungsgrad auf 88 %.

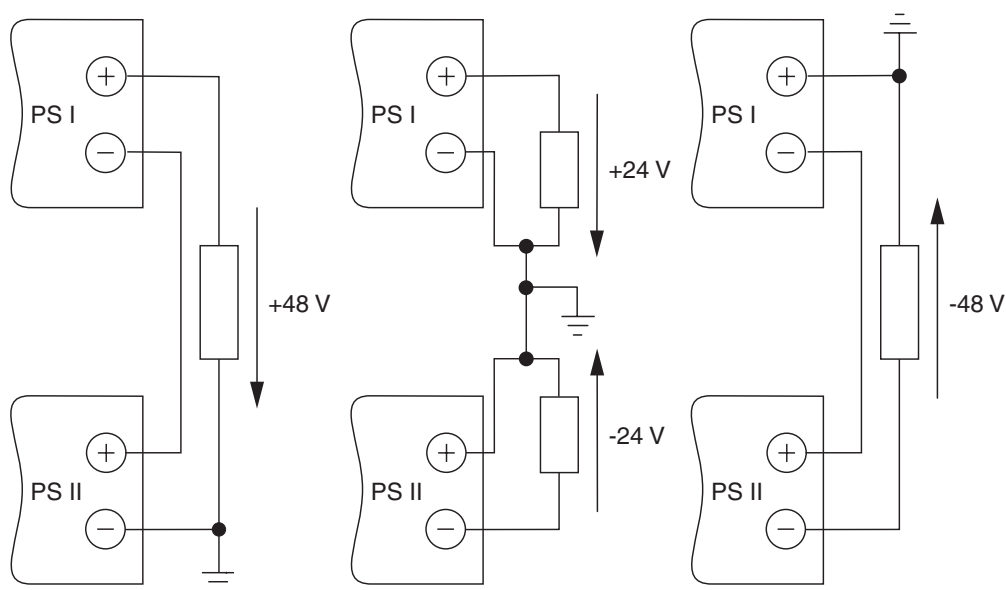
Bei redundantem Aufbau ist eine Überwachung der einzelnen Stromversorgungen empfehlenswert, um den Ausfall einer Stromversorgung zu erkennen.

### 3.2 Reihenschaltung zur Spannungserhöhung (48 V DC)

#### Spannungsverdopplung 48 V DC

Von den dafür ausgelegten Geräten können zwei Stück zur Spannungsverdopplung in Reihe geschaltet werden (48 V DC).

Phoenix Contact hat alle Stromversorgungen vom Typ QUINT POWER für Reihenschaltung ausgelegt. Zur Reihenschaltung sollten nur Geräte gleicher Leistungsklasse verwendet werden. Stromversorgungen vom Typ STEP POWER und MINI POWER können nicht zur Spannungserhöhung in Reihe geschaltet werden.



5598D013

Bild 3-9 Reihenschaltung

#### Anwendungsgebiete

Die Reihenschaltung von QUINT POWER-Stromversorgungen wird immer dann eingesetzt, wenn mehr als 24 V DC Ausgangsspannung benötigt werden. Eine Ausgangsspannung von 48 V kann zur Verfügung gestellt werden, wenn zwei 24-V-Stromversorgungen in Reihe geschaltet werden.

Je nach Festlegung des PE-Anschluss können darüber hinaus Ausgangsspannungen von  $\pm 48$  V sowie  $\pm 24$  V Gleichspannung zur Verfügung gestellt werden.



Phoenix Contact bietet Stromversorgungen vom Typ QUINT POWER an, die entsprechend Bild 3-9 geschaltet werden können. Für den Schaltungsaufbau sind keine zusätzlichen Dioden erforderlich.

### 3.3 Präventive Funktionsüberwachung DC-OK

Die Kombination aus Funktionsüberwachung und Fehlerfrüherkennung heißt bei Phoenix Contact „Präventive Funktionsüberwachung“. Mit dieser Technik wird die Ausgangsspannung zuverlässig überwacht und ein Fehler am Verbraucher frühzeitig signalisiert.

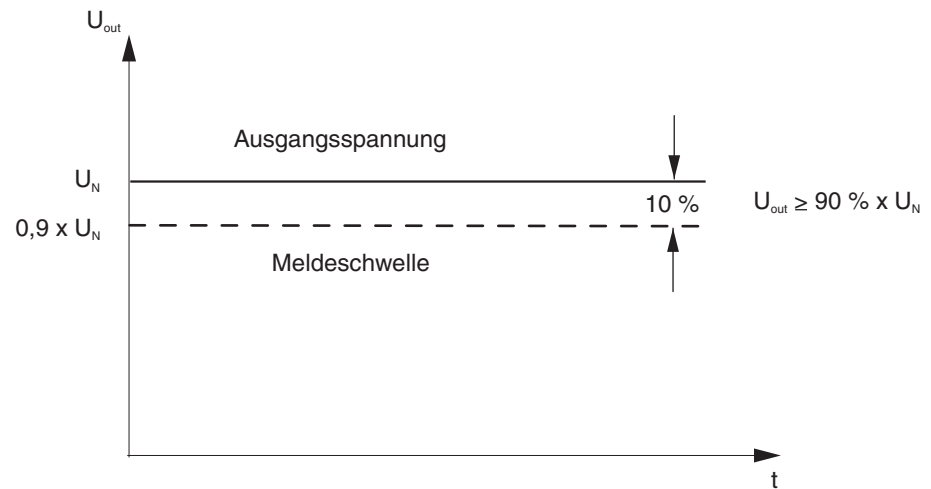
Die Funktionsüberwachung ist eine separate elektronische Schaltung in der Stromversorgung, die ständig die eingestellte Ausgangsspannung überwacht. Die Komponenten elektrischer Anlagen werden mit ausreichend Energie versorgt, wenn die Ausgangsspannung mehr als 90 % des eingestellten Werts beträgt. Die Überwachung der Ausgangsspannung erfolgt daher mit Hilfe einer Meldeschwelle, die bei 90 % der eingestellten Ausgangsspannung liegt. Bei einer Ausgangsspannung von 24 V sind dies beispielsweise 21,6 V. Wird eine andere Ausgangsspannung durch Justierung des Potentiometers eingestellt, wird die Meldeschwelle automatisch mitgeführt.

Sinkt die Ausgangsspannung ab, erfolgt die Signalisierung bei Unterschreiten der Meldeschwelle. Tabelle 3-1 zeigt, welcher Signalausgang bei welcher Stromversorgung zur Verfügung steht. Die Fernüberwachung der Stromversorgung wird durch den aktiven Schalt-ausgang und den potenzialfreien Kontakt ermöglicht.

Tabelle 3-1 Signalausgänge

Strom- versorgung	LED	Aktiver Schaltausgang DC-OK	Potenzialfreier Relaiskontakt
		Schaltspannung 24 V DC, kurzschlussfest	max. 30 V AC/DC, 1 A
QUINT POWER	ja	ja	ja
MINI POWER	ja	ja	
STEP POWER	ja		

Bild 3-10 zeigt den Verlauf der Spannung  $U$  über der Zeit  $t$ . Die Ausgangsspannung beträgt mehr als 90 % des eingestellten Werts. Dieser Zustand wird durch dauerhaftes Leuchten der LED, durch einen Spannungspegel von 24 V DC am Schaltausgang und durch den geschlossenen Relaiskontakt signalisiert.



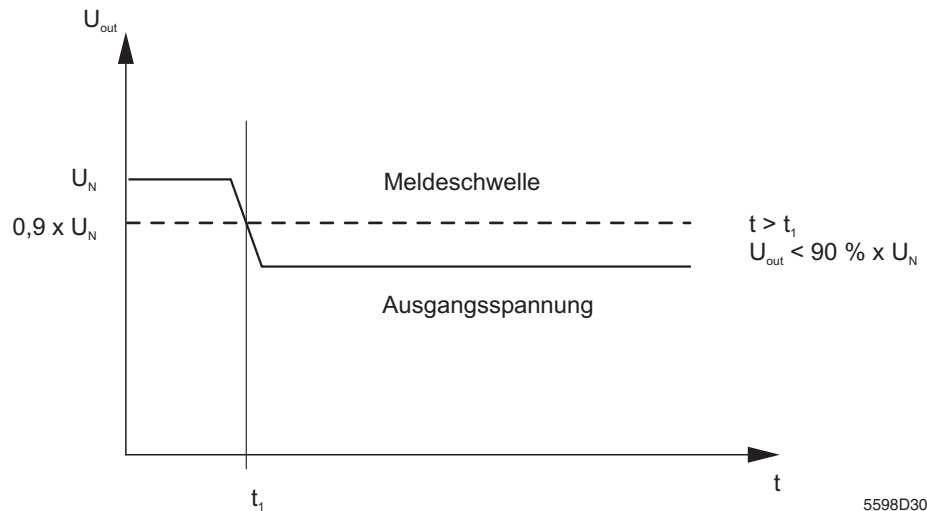
5598D301

Bild 3-10 Ausgangsspannung in Ordnung

- Relaiskontakt geschlossen
- Schaltausgang 24 V
- LED leuchtet

Bild 3-11 zeigt den Verlauf der Spannung  $U$  über der Zeit  $t$ . Zum Zeitpunkt  $t_1$  sinkt die Ausgangsspannung ab und unterschreitet die Meldeschwelle. Dies wird durch eine blinkende LED, einen Spannungspegel von 0 V am Schaltausgang und den geöffneten Relaiskontakt signalisiert.

Ein Absinken der Ausgangsspannung wird häufig durch einen Fehler des Verbrauchers verursacht. Typische Fehler sind Kurzschluss oder Überlast. Mit der Funktionsüberwachung werden neben der Ausgangsspannung auch alle angeschlossenen Verbraucher überwacht.



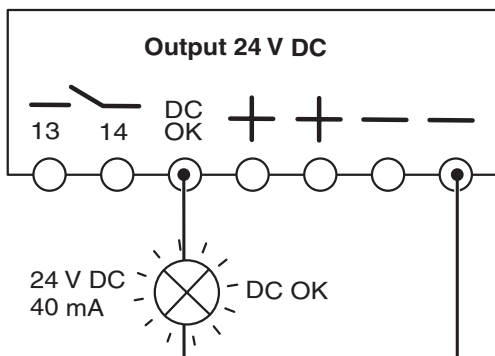
5598D304

Bild 3-11 Ausgangsspannung nicht in Ordnung

- Relaiskontakt geöffnet
- Schaltausgang 0 V
- LED blinkt

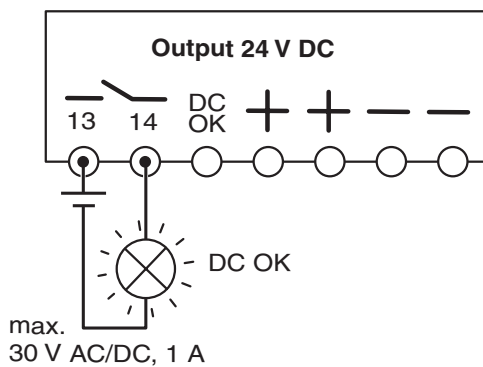


In Bild 3-12 und Bild 3-13 wird gezeigt, wie die Beschaltung der Signalausgänge zur Auswertung mit Signalleuchten erfolgen kann. Beide Signalausgänge können auch mit einer übergeordneten Steuerung, z. B. einer SPS, direkt ausgelesen werden.



5598D302

Bild 3-12 DC-OK-Schaltausgang

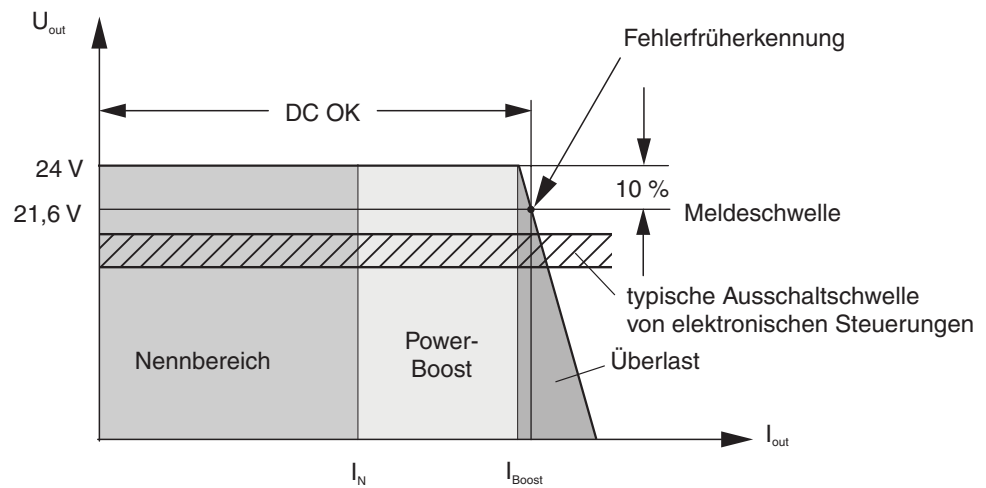


5598D303

Bild 3-13 Potenzialfreier Kontakt

**Fehlerfrüherkennung**

Stromversorgungen mit Funktionsüberwachung werden überall dort eingesetzt, wo es auf höchste Verfügbarkeit und minimale Stillstandszeiten einer Anlage ankommt. Fehler eines Verbrauchers, die zur Überlastung der Stromversorgung führen können, sind oft nur schwer oder gar nicht zu lokalisieren. Auf lange Sicht kann dies zu kostspieligen und wartungsintensiven Anlagenausfällen führen. Abhilfe schafft hier eine Fehlerfrüherkennung, die präventive Funktionsüberwachung.



5598D305

Bild 3-14 Fehlerfrüherkennung mit Power-Boost und DC-OK

Bild 3-14 zeigt die U/I-Kennlinie einer Stromversorgung mit Power-Boost und präventiver Funktionsüberwachung. Ist der Power-Boost vollständig ausgeschöpft, hat die Überlastung der Stromversorgung durch den Verbraucher ein Absinken der Ausgangsspannung zur Folge.

Die Überlastung kann schleichend erfolgen oder sporadisch auftreten, z. B. weil angesteuerte Magnetventile durch zunehmende Verschmutzung eine erhöhte Leistung aufnehmen. Eine nicht ordnungsgemäße Anlagenerweiterung stellt eine dauerhafte Überlastung der Stromversorgung dar.

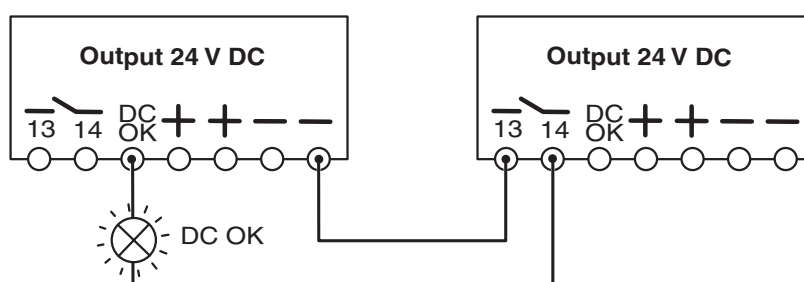
Bei Absinken der Ausgangsspannung erfolgt die Signalisierung bei Erreichen der Meldeschwelle. Der untere Spannungswert typischer Verbraucher, z. B. einer SPS, liegt zwischen 18 V und 20 V. Bei Erreichen der Meldeschwelle (z. B. 21,6 V bei einer eingestellten Ausgangsspannung von 24 V) wird eine SPS noch mit ausreichend hoher Spannung versorgt. Durch Auswertung der Signalausgänge kann somit frühzeitig auf Verbraucherfehler reagiert und einem totalen Ausfall der Anlage vorgebeugt werden.

**Signalisierung im Parallelbetrieb**

Die Anlagenverfügbarkeit wird zusätzlich erhöht, wenn zwei Stromversorgungen zur Redundanz parallel geschaltet werden. Zur sofortigen Signalisierung eines Geräteausfalls und zur Aufrechterhaltung der Redundanz zu jedem Zeitpunkt wird die Fernüberwachung jeder einzelnen Stromversorgung empfohlen.

Mehrere Stromversorgungen können einzeln oder mit einem gemeinsamen Signal überwacht werden. Dabei wird der aktive Schaltausgang des ersten Geräts und die potenzialfreien Kontakte weiterer Geräte durch eine Schleife gemäß Bild 3-15 verbunden.

Bei der Funktionsüberwachung ist der Signalausgang vom Leistungsausgang entkoppelt. Die „Rückwärtsversorgung“ einer Stromversorgung auf den „DC-OK“-Ausgang der parallel betriebenen Stromversorgung ist dadurch ausgeschlossen. Zu jeder Zeit wird ein eindeutiges Funktionssignal generiert.



5598D306

Bild 3-15 Überwachung mehrerer Stromversorgungen mit nur einem Signal

## SYS POWER SUPPLY UM

Die folgenden Tabellen geben einen Überblick darüber, welches Signal welche Bedeutung hat:

Tabelle 3-2 QUINT POWER

Grüne LED „DC OK“	LED leuchtet	LED blinkt	LED ist aus
<b>Transistorschaltausgang</b>	U = 24 V	U = 0 V	U = 0 V
<b>Potenzialfreier Kontakt</b>	Geschlossen	Geöffnet	Geöffnet
<b>Bedeutung</b>	Ausgangsspannung größer als 90 % der eingestellten Spannung	Ausgangsspannung geringer als 90 % der eingestellten Spannung	Keine Spannung am Ausgang
<b>Zustandsbeschreibung</b>	<ul style="list-style-type: none"> <li>– QUINT POWER in Betrieb</li> <li>– Ausgangsspannung und -strom sind OK</li> </ul>	<ul style="list-style-type: none"> <li>– QUINT POWER in Betrieb</li> <li>– Fehler am Verbraucher</li> <li>– Stromaufnahme ist größer als I<sub>BOOST</sub></li> <li>– Ausgang kurzgeschlossen</li> </ul>	<ul style="list-style-type: none"> <li>– QUINT POWER außer Betrieb</li> <li>– keine Netzspannung vorhanden</li> <li>– primärseitige Sicherung ausgelöst</li> <li>– QUINT POWER defekt</li> </ul>
<b>Abhilfe</b>		<ul style="list-style-type: none"> <li>– Fehler am Verbraucher beseitigen</li> <li>– Leistungsstärkere QUINT POWER einsetzen</li> <li>– Typgleiche QUINT POWER zum vorhandenen Gerät parallel schalten</li> <li>– Kurzschluss beseitigen</li> </ul>	<ul style="list-style-type: none"> <li>– Netzspannung anlegen</li> <li>– Sicherung wieder einschalten</li> <li>– Eventuell QUINT POWER austauschen</li> </ul>

Tabelle 3-3 MINI POWER

Grüne LED „DC OK“	LED leuchtet	LED ist aus
<b>Transistorschaltausgang (nur bei MINI 24 V DC)</b>	U = 24 V	U = 0 V
<b>Bedeutung</b>	Ausgangsspannung größer als 21,6 V	Ausgangsspannung kleiner als 21,6 V
<b>Zustandsbeschreibung</b>	<ul style="list-style-type: none"> <li>– MINI POWER in Betrieb</li> <li>– Ausgangsspannung und -strom sind OK</li> </ul>	<ul style="list-style-type: none"> <li>– Fehler am Verbraucher</li> <li>– MINI POWER nicht in Betrieb</li> <li>– Ausgangsstrom ist größer als I<sub>BOOST</sub></li> <li>– Ausgang kurzgeschlossen</li> <li>– keine Netzspannung vorhanden</li> <li>– primärseitige Sicherung ausgelöst</li> <li>– MINI POWER defekt</li> </ul>
<b>Abhilfe</b>		<ul style="list-style-type: none"> <li>– Fehler am Verbraucher beseitigen</li> <li>– Typgleiche MINI POWER zum vorhandenen Gerät parallel schalten</li> <li>– Netzspannung anlegen, Sicherung wieder einschalten oder eventuell MINI POWER austauschen</li> </ul>

Tabelle 3-4 STEP POWER

Grüne LED „POWER“	LED leuchtet	LED leuchtet	LED ist aus
Rote LED „OVERLOAD“	LED ist aus	LED leuchtet	LED ist aus
<b>Bedeutung</b>	<ul style="list-style-type: none"> <li>– STEP POWER in Betrieb</li> <li>– Ausgangsspannung ist OK</li> </ul>	<ul style="list-style-type: none"> <li>– Am Verbraucher liegt ein Fehler vor</li> <li>– STEP POWER in Betrieb</li> <li>– Thermisch oder elektrisch überlastet</li> </ul>	<ul style="list-style-type: none"> <li>– STEP POWER außer Betrieb</li> <li>– keine Netzspannung vorhanden</li> <li>– primärseitige Sicherung ausgelöst</li> <li>– STEP POWER defekt</li> </ul>
<b>Abhilfe</b>		<ul style="list-style-type: none"> <li>– Fehler am Verbraucher beseitigen</li> <li>– Typgleiche STEP POWER zum vorhandenen Gerät parallel schalten</li> <li>– STEP POWER durch kurzzeitiges Trennen der Netzspannung oder des Verbrauchers zurücksetzen</li> </ul>	<ul style="list-style-type: none"> <li>– Netzspannung anlegen</li> <li>– Sicherung wieder einschalten</li> <li>– Eventuell STEP POWER austauschen</li> </ul>

### 3.4 Einstellbarkeit der Ausgangsspannung

**Einstellbereich: +22,5 bis +28,5 V DC**

Bei Phoenix Contact gibt es Stromversorgungen mit Festspannungsausgang und mit einstellbarer Ausgangsspannung.

Stromversorgungen vom Typ QUINT POWER haben eine Nennausgangsspannung von 24 V, die im Bereich von 22,5 V bis 28,5 V stufenlos eingestellt werden kann. Werkseitig sind diese Geräte auf exakt 24 V DC eingestellt.

#### Anwendungsgebiete

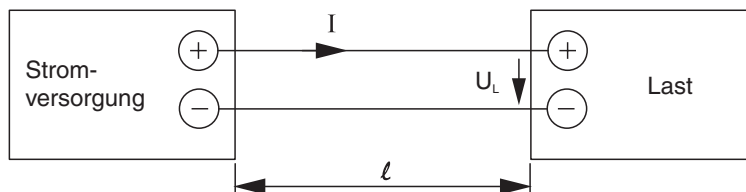
Durch den einstellbaren Ausgang können Spannungsfälle auf angeschlossenen Leitungen bei räumlich ausgedehnten Anlagen ausgeglichen werden. Durch Einstellen der Ladespannung können auch Blei-Gel-Akkumulatoren geladen werden.

**Ausgleich von Leistungsverlusten**

Die Verlustleistung auf der sekundärseitigen Versorgungsleitung wächst linear mit zunehmendem Strom und zunehmender Leitungslänge. In Tabelle 3-5 sind die Spannungsverluste in Abhängigkeit vom Leitungsquerschnitt und Ausgangsstrom dargestellt. Zur Berechnung der Spannungsverluste siehe auch Kapitel 3.9, „Auslegung der 24-V-Gleichstromversorgungsleitungen (Leitungsquerschnitt)“.



Falls Geräte, bei denen die werkseitige 24-V-DC-Einstellung verstellt wurde, parallel geschaltet werden sollen, ist unbedingt ein Abgleich nach Kapitel 3.1, „Parallelschaltbarkeit“ durchzuführen.



5598D024

Bild 3-16 Kabellänge

#### Erklärung der Tabellen:

In Tabelle 3-5 sind die Spannungen  $U_L$  am Verbraucher bei einer Ausgangsspannung von 24 V und 28,5 V gegenübergestellt. In der ersten Zeile ist der Nennausgangsstrom der Spannungsversorgung angegeben. In den Zeilen 3 bis 8 sind die Kabellängen in Meter angegeben. Dabei ist der Leitungsweg von der Stromversorgung zum Verbraucher und zurück berücksichtigt.

Tabelle 3-5 Lastspannung  $U_L$  in Abhängigkeit von Ausgangsstrom  $I$  und Kabellänge  $l$  bei Kupferkabeln mit einem Querschnitt von  $1,5 \text{ mm}^2$

$l \setminus I$	2,5 A		5 A		10 A		20 A		30 A		40 A	
0 m	<b>24,0 V</b>	<b>28,5 V</b>	<b>24,0 V</b>	<b>28,5 V</b>	<b>24,0 V</b>	<b>28,5 V</b>	<b>24,0 V</b>	<b>28,5 V</b>	<b>24,0 V</b>	<b>28,5 V</b>	<b>24,0 V</b>	<b>28,5 V</b>
10 m	23,42	27,92	22,83	27,33	21,66	26,16	19,32	23,82	16,98	21,48	14,64	19,14
20 m	22,83	27,33	21,66	26,16	19,32	23,82	14,64	19,14	9,96	14,46	5,29	9,79
30 m	22,25	26,75	20,49	24,99	16,98	21,48	9,96	14,46	2,95	7,45	0,00	0,43
40 m	21,66	26,16	19,32	23,82	14,64	19,14	5,29	9,79	0,00	0,43	0,00	0,00
50 m	21,08	25,58	18,15	22,65	12,30	16,80	0,61	5,11	0,00	0,00	0,00	0,00
60 m	20,49	24,99	16,98	21,48	9,96	14,46	0,00	0,43	0,00	0,00	0,00	0,00

Tabelle 3-6 Lastspannung  $U_L$  in Abhängigkeit von Ausgangsstrom  $I$  und Kabellänge  $l$  bei Kupferkabeln mit einem Querschnitt von  $2,5 \text{ mm}^2$

$l \setminus I$	2,5 A		5 A		10 A		20 A		30 A		40 A	
0 m	<b>24,0 V</b>	<b>28,5 V</b>	<b>24,0 V</b>	<b>28,5 V</b>	<b>24,0 V</b>	<b>28,5 V</b>	<b>24,0 V</b>	<b>28,5 V</b>	<b>24,0 V</b>	<b>28,5 V</b>	<b>24,0 V</b>	<b>28,5 V</b>
10 m	23,65	28,15	23,30	27,80	22,60	27,10	21,19	25,69	19,79	24,29	18,39	22,89
20 m	23,30	27,80	22,60	27,10	21,19	25,69	18,39	22,89	15,58	20,08	12,77	17,27
30 m	22,95	27,45	21,89	26,39	19,79	24,29	15,58	20,08	11,37	15,87	7,16	11,66
40 m	22,60	27,10	21,19	25,69	18,39	22,89	12,77	17,27	7,16	11,66	1,54	6,04
50 m	22,25	26,75	20,49	24,99	16,98	21,48	9,96	14,46	2,95	7,45	0,00	0,43
60 m	21,89	26,39	19,79	24,29	15,58	20,08	7,16	11,66	0,00	3,24	0,00	0,00

Tabelle 3-7 Lastspannung  $U_L$  in Abhängigkeit von Ausgangsstrom  $I$  und Kabellänge  $l$  bei Kupferkabeln mit einem Querschnitt von  $4 \text{ mm}^2$

$l \setminus I$	10 A		20 A		30 A		40 A	
0 m	<b>24,0 V</b>	<b>28,5 V</b>	<b>24,0 V</b>	<b>28,5 V</b>	<b>24,0 V</b>	<b>28,5 V</b>	<b>24,0 V</b>	<b>28,5 V</b>
10 m	23,12	27,62	22,25	26,75	21,37	25,87	20,49	24,99
20 m	22,25	26,75	20,49	24,99	18,74	23,24	16,98	21,48
30 m	21,37	25,87	18,74	23,24	16,11	20,61	13,47	17,97
40 m	20,49	24,99	16,98	21,48	13,47	17,97	9,96	14,46
50 m	19,61	24,11	15,23	19,73	10,84	15,34	6,46	10,96
60 m	18,74	23,24	13,74	17,97	8,21	12,71	2,95	7,45

Tabelle 3-8 Lastspannung  $U_L$  in Abhängigkeit von Ausgangsstrom  $I$  und Kabellänge  $l$  bei Kupferkabeln mit einem Querschnitt von  $6 \text{ mm}^2$

$l \backslash I$	30 A		40 A	
0 m	<b>24,0 V</b>	<b>28,5 V</b>	<b>24,0 V</b>	<b>28,5 V</b>
10 m	22,25	26,75	21,66	26,16
20 m	20,49	24,99	19,32	23,82
30 m	18,74	23,24	16,98	21,48
40 m	16,98	21,48	14,64	19,14
50 m	15,23	19,73	12,30	16,80
60 m	13,47	17,97	9,96	14,46

Tabelle 3-9 Lastspannung  $U_L$  in Abhängigkeit von Ausgangsstrom  $I$  und Kabellänge  $l$  bei Kupferkabeln mit einem Querschnitt von  $10 \text{ mm}^2$

$l \backslash I$	30 A		40 A	
0 m	<b>24,0 V</b>	<b>28,5 V</b>	<b>24,0 V</b>	<b>28,5 V</b>
10 m	22,95	27,45	22,60	27,10
20 m	21,89	26,39	21,19	25,69
30 m	20,84	25,34	19,79	24,29
40 m	19,79	24,29	18,39	22,89
50 m	18,74	23,24	16,98	21,48
60 m	17,68	22,18	15,58	20,08

**Beispiel**

Eine Stromversorgung mit  $I = 10 \text{ A}$  Nennausgangsstrom versorgt über ein Kupferkabel mit dem Querschnitt  $4 \text{ mm}^2$  einen Verbraucher, der eine Eingangsspannung von  $U_L = 23,0 \text{ V DC}$  benötigt.

1. Der Kabelquerschnitt  $4 \text{ mm}^2$  wird in Tabelle 3-7 dargestellt.
2. Eine Stromversorgung mit Nennstrom  $10 \text{ A}$  ist in der zweiten und dritten Spalte dargestellt.

**Lösung**

Ist die Stromversorgung auf  $24 \text{ V}$  eingestellt, so liegt die Versorgungsspannung am Verbraucher bis zu einer Kabellänge von  $10 \text{ m}$  über  $23 \text{ V}$ . Wird die Ausgangsspannung der Stromversorgung auf  $28,5 \text{ V}$  eingestellt, so liegt die Spannung am Verbraucher bis zu einer Kabellänge von  $60 \text{ m}$  über  $23 \text{ V}$ .

Aus Tabelle 3-7 wird deutlich, dass eine zentrale Versorgung über größere Entfernungen sehr schnell zu großen Kabelquerschnitten oder hohen Verlusten führt. Beides treibt die Installations- und Betriebskosten in die Höhe.

**Stromversorgung im Lastschwerpunkt anordnen**

Die technisch beste und kostengünstigste Lösung ist hier der Einsatz mehrerer dezentraler Stromversorgungen, die jeweils im Lastschwerpunkt angeordnet werden.

Besonders geeignet für dezentrale Schaltverteiler sind Stromversorgungen, die eine geringe Bautiefe aufweisen. Dies ist bei Stromversorgungen vom Typ QUINT POWER von Phoenix Contact der Fall.



### 3.5 Weitbereichseingang

Alle Stromversorgungen vom Typ QUINT POWER, MINI POWER und STEP POWER verfügen über einen Weitbereichseingang. So können alle einphasigen Stromversorgungen an Netzen mit Spannungen von 85 bis 264 V AC und alle dreiphasigen Stromversorgungen an Netzen mit Spannungen von 320 bis 575 V AC betrieben werden. Mit diesen Spannungsbereichen sind die wichtigsten weltweiten Versorgungsnetze abgedeckt.

Geräte mit Weitbereichseingang haben entscheidende Vorteile gegenüber solchen mit Festspannungseingang:

- Ohne fehlerbehaftetes Umschalten der Eingangsspannung kann eine Anlage an beliebigen Fertigungsstandorten getestet und an beliebigen Orten in der Welt in Betrieb genommen werden.
- Der Weitbereichseingang garantiert zuverlässiges Funktionieren der Stromversorgung auch bei starken Spannungsschwankungen während des Betriebs infolge instabiler Versorgungsnetze.
- Der Einsatz von Stromversorgungen mit Weitbereichseingang reduziert die Lagerhaltung und den logistischen Aufwand, da unabhängig von der Eingangsspannung nur ein Gerät pro Leistungsklasse benötigt wird.

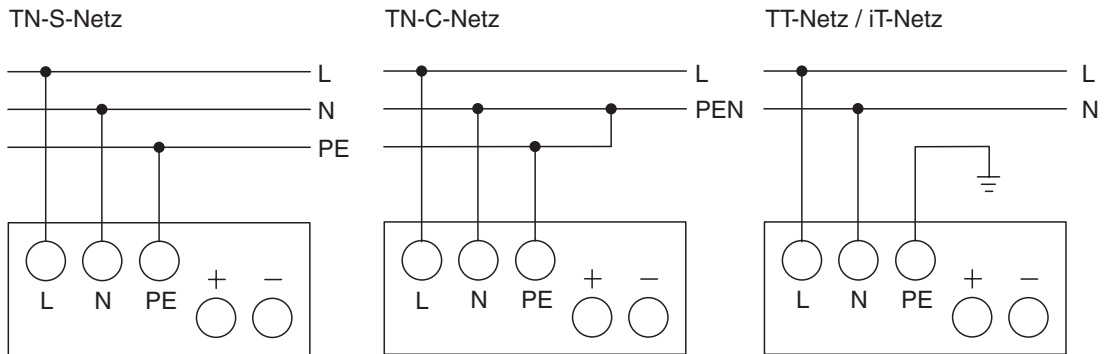
Für die Auswahl einer Stromversorgung ist zu berücksichtigen, dass der Begriff Weitbereichseingang nicht immer eindeutig verwendet wird. So wird fälschlicherweise das automatische Umschalten von Eingangsspannungsbereichen („Auto-Range“) als Weitbereich bezeichnet.

Geräte mit Auto-Range erkennen die anliegende Eingangsspannung und schalten intern zwischen den verschiedenen Eingangsspannungsbereichen um. Zwischen diesen definierten Eingangsbereichen z. B. bei Spannungsschwankungen ist kein sicherer Betrieb möglich.

### 3.6 Anschluss an die unterschiedlichen Netzformen

Die Anschlussweise einer einphasigen Stromversorgung an die unterschiedlichen Netzformen ist in Bild 3-17 dargestellt:

Netzformen:



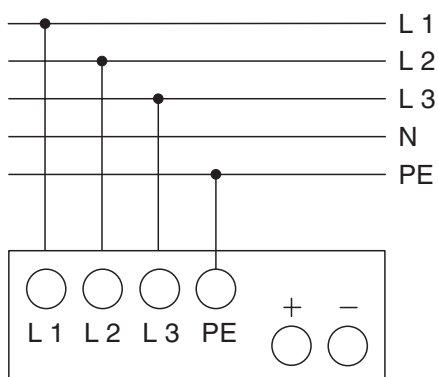
5598D015

Bild 3-17 Anschluss einphasige Stromversorgung

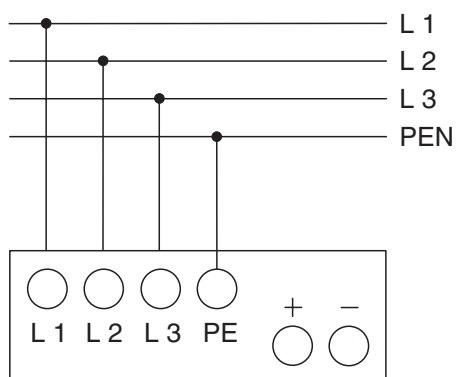
Die Anschlussweise einer dreiphasigen Stromversorgung an die unterschiedlichen Netzformen sind in den folgenden Abbildungen dargestellt:

Netzformen:

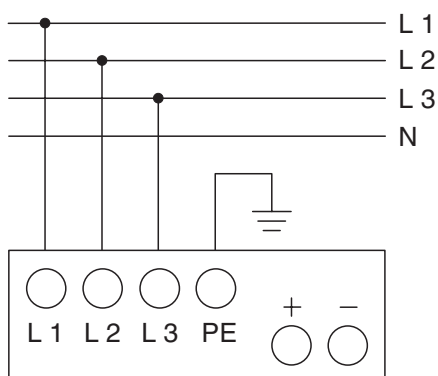
TN-S-Netz



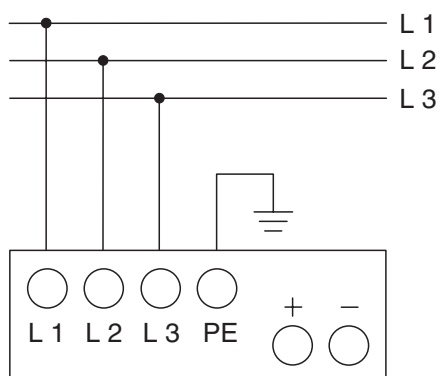
TN-C-Netz



TT-Netz

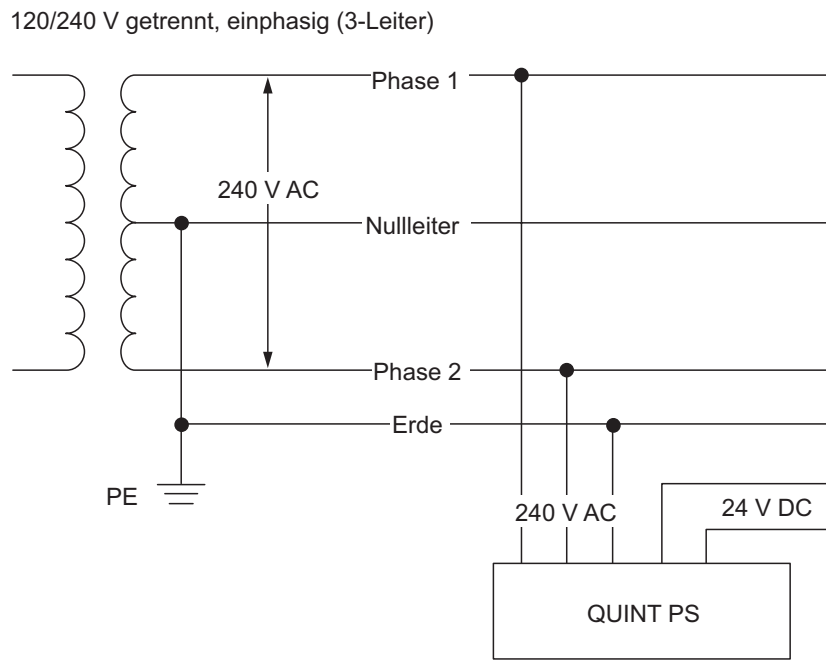
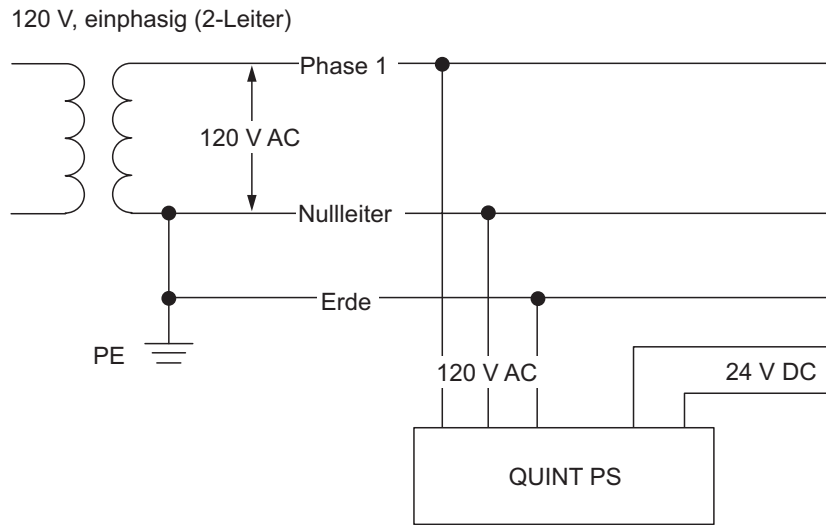


iT-Netz



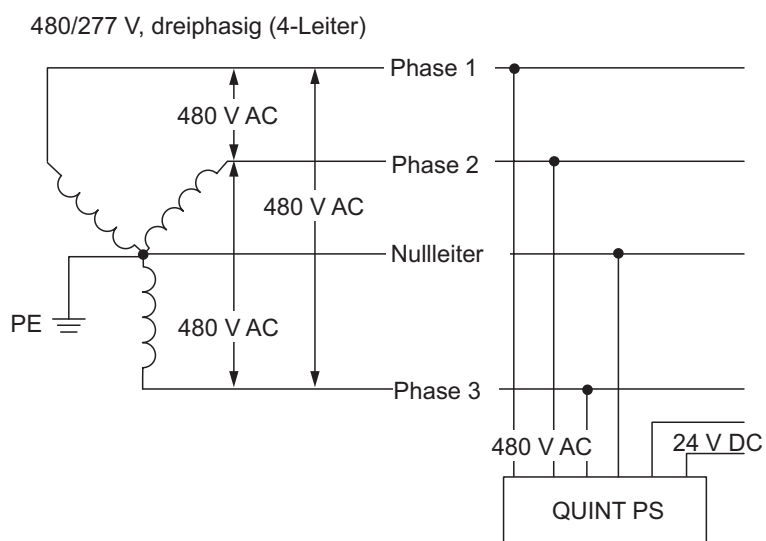
5598D016

Bild 3-18 Anschluss dreiphasige Stromversorgung



5598D321

Bild 3-19 US-Netzformen (einphasig)



5598D322

Bild 3-20 US-Netzformen (dreiphasig)



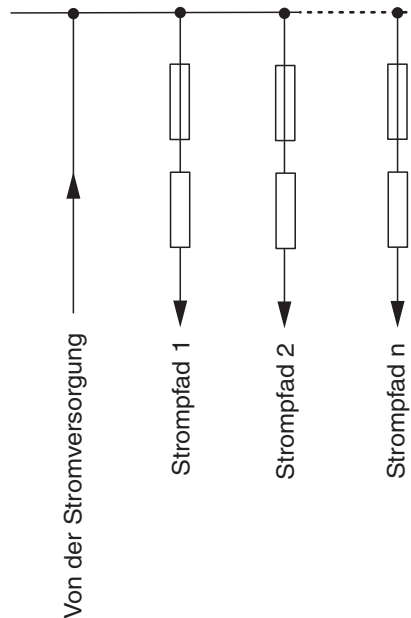
Stromversorgungen von Phoenix Contact sind für den Anschluss an alle oben dargestellten Netzformen geeignet.

### 3.7 Selektive Absicherung mit sekundärseitigen Sicherungen

Hochwertige Stromversorgungen sind elektronisch gegen Kurzschluss und Überlastung geschützt. Für den Geräteschutz sind daher bei diesen Stromversorgungen keine externen sekundärseitigen Sicherungen erforderlich.

**Strompfade einzeln absichern**

Wird der Ausgangsstrom einer zentralen 24-V-Stromversorgung auf mehrere Verbraucher aufgeteilt, so empfehlen wir, jeden Strompfad einzeln abzusichern. Damit wird erreicht, dass im Fehlerfall eines Verbrauchers nur die ihm zugeordnete Sicherung auslöst. Alle übrigen Verbraucher werden weiterhin mit elektrischer Energie versorgt. Der Ausgangsstrom einer Stromversorgung wird in der Praxis hauptsächlich bei leistungsstarken Stromversorgungen aufgeteilt. Für das zuverlässige Auslösen einer Sicherung ist der maximale Kurzschluss-Strom von entscheidender Bedeutung.



5598D029

Bild 3-21 Selektive Absicherung

<b>Ungeregelt</b>	Den größten Kurzschlussstrom stellen unregelmäßige Stromversorgungen zur Verfügung. Bei diesen Geräten wird der maximale Kurzschlussstrom praktisch nur durch die Sicherung am Geräteausgang begrenzt und kann kurzzeitig typischerweise das Zehnfache des Nenn-Ausgangsstroms betragen.
<b>Linear geregelt</b>	Bei linear geregelten Geräten wird der Kurzschlussstrom durch die Ausgangssicherung und durch die Reglertemperatur begrenzt und kann kurzzeitig den ca. zwei- bis dreifachen Nennstrom liefern.
<b>Primär getaktet</b>	<p>Viele der am Markt verfügbaren primär getakteten Stromversorgungen arbeiten nach einer Fold-Back-Kennlinie. Diese Geräte schalten bei Überlastung oder Verbraucher-Kurzschluss zum Schutz vor zu hohen Bauteiletemperaturen ab und versuchen nach kurzer Zeit erneut zu starten. Der Kurzschlussstrom dieser Geräte liegt etwa bei <math>1,1 \cdot I_{\text{Nenn}}</math>. Wird die Überlast oder der Kurzschluss beseitigt, arbeitet die Stromversorgung normal weiter (siehe Kapitel 3.15, „Ausgangskennlinien von Stromversorgungen“).</p> <p>Damit zu jeder Zeit die Selektivität ihrer Anlage gewährleistet ist, müssen die verwendeten Sicherungen schneller auslösen, als die Stromversorgung abschaltet. Ist dies nicht der Fall, wird der fehlerhafte Pfad nicht freigeschaltet und der Kurzschluss bleibt bestehen. Die Stromversorgung versucht nun ständig einen erfolglosen Wiederanlauf und geht in einen taktenden Betrieb über.</p> <p>Für Ihre Anlage bedeutet dies, dass die Versorgung sämtlicher angeschlossener Verbraucher zusammenbricht. Da keine Sicherung ausgelöst hat, kann der fehlerhafte Verbraucher nur schwierig lokalisiert werden. Dies hat lange Stillstandzeiten zur Folge und verursacht unnötige Kosten.</p> <p>Das Auslösen einer Sicherung ist abhängig von deren <math>I^2t</math>-Wert, dem Schmelzintegral. Je höher der Kurzschlussstrom ist, desto zuverlässiger lösen die Sicherungen aus. Zuverlässige Lösungen werden daher ausschließlich mit Stromversorgungen realisiert, die bei Überlastung oder Verbraucher-Kurzschluss nicht abschalten, sondern den dauerhaften Ausgangsstrom liefern. Diese Stromversorgungen arbeiten nach einer U/I-Kennliniencharakteristik.</p> <p>Bei Auswahl von Sicherungsautomaten ist unbedingt auf die Verwendung von Modulen mit geringem Innenwiderstand zu achten. Es wird der Einsatz von thermomagnetischen Schutzschaltern (TMC) empfohlen, die einen niedrigen Innenwiderstand aufweisen. Auch sollten für die Leitungen die Querschnitte ausreichend groß gewählt werden. Dabei ist zu beachten, dass mit abnehmenden Leitungsquerschnitten die Leitungswiderstände zunehmen. Bei zu hohen Leitungswiderständen sind die Leistungsverluste so groß, dass gemäß dem Ohmschen Gesetz der maximale Strom nicht fließt. Dieser maximale Strom ist aber für das zuverlässige Auslösen von Sicherungen erforderlich.</p> <p>Alle Stromversorgungen von Phoenix Contact vom Typ QUINT POWER und MINI POWER sind mit einer U/I-geregelten Kennlinie ausgerüstet.</p>

**Sekundärseitige Sicherungen**

Für den Einsatz von sekundärseitigen Sicherungen stellt sich immer wieder die Frage nach dem richtigen Typ. In Tabelle 3-10 ist dargestellt, welche Stromversorgung welche Sicherung auslöst. Alle angegebenen Kombinationen lösen den jeweiligen Sicherungsautomaten über den magnetischen Anteil der Sicherungskennlinie aus.

Tabelle 3-10 Sekundärseitige Sicherungen

Typ	Leitungsschutzschalter						TMC								NEOZED			
	B		C				F1 (flink)				M (mittelträge)							
	6 A	10 A	2 A	4 A	6 A	10 A	2 A	4 A	6 A	10 A	2 A	4 A	6 A	10 A	2 A	4 A	6 A	10 A
QUINT 2,5 A einphasig							X	X										
QUINT 5 A einphasig			X	X*			X	X	X	X	X				X			
QUINT 5 A dreiphasig			X	X*			X	X	X	X	X				X			
QUINT 10 A einphasig	X		X	X*	X*		X	X	X	X	X	X*	X*		X	X*		
QUINT 10 A dreiphasig	X		X	X*	X*		X	X	X	X	X	X*	X*		X	X*		
QUINT 20 A einphasig	X	X	X	X	X	X*	X	X	X	X	X	X	X*	X*	X	X	X	
QUINT 40 A einphasig	X	X	X	X	X	X*	X	X	X	X	X	X	X*	X*	X	X	X	
QUINT 20 A dreiphasig	X	X	X	X	X	X*	X	X	X	X	X	X	X*	X*	X	X	X	
QUINT 30 A dreiphasig	X	X	X	X	X	X*	X	X	X	X	X	X	X*	X*	X	X	X	X*
QUINT 40 A dreiphasig	X	X	X	X	X	X*	X	X	X	X	X	X	X*	X*	X	X	X	X*

\* Die Stromversorgungen lösen in dieser Kombination die jeweilige Sicherung über den thermischen Anteil der Sicherungscharakteristik aus.

Zum Messen der Auslösezeiten wurde ein Versuchsaufbau nach Norm verwendet. Die Prüf- und Umgebungsbedingungen sind angelehnt an DIN VDE 0641 Teil 11.

Die Aufwärmzeit der Stromversorgung beträgt mehr als 60 s, die Abkühlzeit der TMC mehr 60 s. Die Grundlast entspricht  $0,5 \cdot I_N$  und die Umgebungstemperatur beträgt 20 °C bis 25 °C nach Abschnitt 8.2. Die sekundärseitige Kabellänge (Klemme zu Klemme) beträgt 1 m nach Abschnitt 8.2, der Kabelquerschnitt ist 1,5 mm<sup>2</sup>.



### 3.8 Auslegung primärseitiger externer Sicherungen

Alle einphasigen Stromversorgungen der Firma Phoenix Contact sind primärseitig mit internen Schmelzsicherungen ausgestattet. Löst diese Sicherung aus, liegt mit hoher Wahrscheinlichkeit ein Gerätedefekt vor. In diesem Fall ist eine Überprüfung des Gerätes im Werk erforderlich.

Dreiphasige Stromversorgungen vom Typ QUINT POWER werden primärseitig extern über dreiphasige thermomagnetische Leitungsschutzschalter abgesichert. Für die Absicherungen können wahlweise 6-A-, 10-A- oder 16-A-Leitungsschutzschalter (Charakteristik B) verwendet werden.



Die dreiphasigen Auslöseschalter müssen nicht mechanisch gekoppelt sein, der zweiphasige Betrieb ist dauerhaft und ohne Einschränkung möglich.

Dabei ist zu beachten, dass die Geräte eine verminderte Netzausfallüberbrückung und eine erhöhte Oberwellenhaltigkeit aufweisen.

Es wird empfohlen, jede Stromversorgung mit primärseitigen Leitungsschutzschaltern zu versehen. Die Installation des Geräts muss entsprechend den Bestimmungen der EN 60950 erfolgen. Das Gerät muss über eine geeignete Trennvorrichtung außerhalb der Stromversorgung spannungslos schaltbar sein. Hierzu eignet sich z. B. der primärseitige Leitungsschutz.

### 3.9 Auslegung der 24-V-Gleichstromversorgungsleitungen (Leitungsquerschnitt)

Die Auslegung von Leitungen erfolgt nach VDE 0100 Teil 523 (Strombelastbarkeit von Leitungen und Kabeln). Danach sind für isolierte Mehraderleitungen folgende Strombelastbarkeiten erlaubt:

Tabelle 3-11 Leitungsquerschnitte

Nennquerschnitt Cu in mm <sup>2</sup>	1,5	2,5	4	6	10	16
Strombelastbarkeit in A	18	26	34	44	61	82

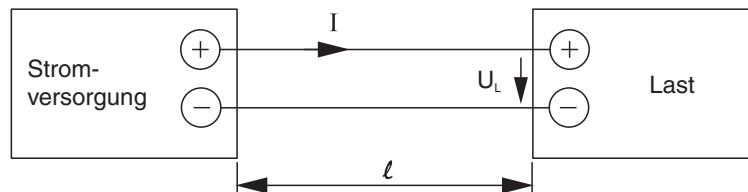
Die Bemessung der ausgangsseitigen 24-V-DC-Kabel erfolgt über die folgende Formel:

$$A = \frac{200 \cdot P}{u \cdot U^2 \cdot \kappa} \cdot \ell \quad [1]$$

$$\Rightarrow u[\%] = \frac{200 \cdot P}{U^2 \cdot \kappa \cdot A} \cdot \ell \quad [2]$$

Dabei sind

- A = Querschnitt in mm<sup>2</sup>
- ℓ = einfache Leitungslänge in m



5598D024

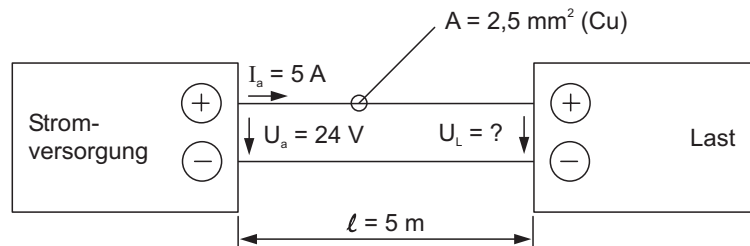
Bild 3-22 Leitungslänge

- U = Spannung in Volt
- P = Leistung der Verbraucher in Watt
- u = Spannungsabfall in %
- κ = Leitfähigkeit in m / Ω mm<sup>2</sup>  
Kupfer 57 m / Ω mm<sup>2</sup>  
Aluminium 36 m / Ω mm<sup>2</sup>

**Beispiel**

Eine Stromversorgung mit den Ausgangswerten  $I_a = 5 \text{ A}$  und  $U_a = 24 \text{ V}$  versorgt einen Verbraucher, der über ein 5 m langes Kupferkabel mit einem Querschnitt von  $A = 2,5 \text{ mm}^2$  angeschlossen ist.

Wie hoch ist die Spannung  $U_L$  am Verbraucher?



5598D026

Bild 3-23 Spannung am Verbraucher

Nach Formel [2] gilt (mit  $P = U \cdot I$ ):

$$u[\%] = \frac{200 \cdot 24 \text{ V} \cdot 5 \text{ A}}{(24 \text{ V})^2 \cdot 57 \frac{\text{m}}{\Omega \text{mm}^2} \cdot 2,5 \text{ mm}^2} \cdot 5 \text{ m} = 1,5 \%$$

Die Ausgangsspannung  $U_a = 24 \text{ V}$  fällt um 1,5 % auf  $U_L = 23,64 \text{ V}$  ab.

### 3.10 Bemessung der AC-Niederspannungszuleitung

Nach Formel [2] gilt für einphasige Systeme (mit  $p = U \cdot I \cdot \cos \varphi$ ):

$$1 \sim u [\%] = \frac{200 \cdot p}{U^2 \cdot \kappa \cdot A} \cdot \ell = \frac{200 \cdot I \cdot \cos \varphi}{U \cdot \kappa \cdot A} \cdot \ell \quad [3]$$

Nach Formel [2] gilt für dreiphasige Systeme (mit  $p = \sqrt{3} U \cdot I \cdot \cos \varphi$ ):

$$3 \sim u [\%] = \frac{100 \cdot p}{U^2 \cdot \kappa \cdot A} = \frac{100 \cdot \sqrt{3} \cdot I \cdot \cos \varphi}{U \cdot \kappa \cdot A} \cdot \ell \quad [4]$$

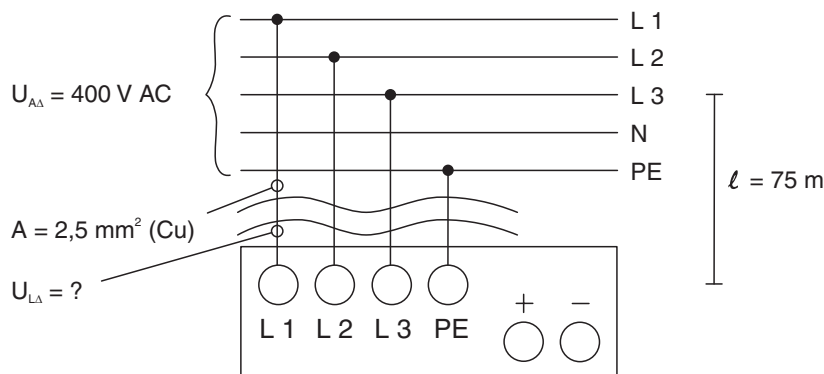
Alle Formelzeichen sind in Kapitel 3.9, „Auslegung der 24-V-Gleichstromversorgungsleitungen (Leitungsquerschnitt)“ definiert.

$\cos \varphi$  = Leistungsfaktor der Stromversorgung

#### Beispiel

Eine dreiphasige Stromversorgung vom Typ QUINT POWER 20 A / 3 · 400V wird über ein 75 m langes Kupferkabel mit  $A = 2,5 \text{ mm}^2$  an einen freien Abgang einer Unterverteilung angeschlossen. An der Unterverteilung wird eine Spannung von  $U_{L\Delta} = 3 \cdot 400 \text{ V AC}$  gemessen.

Wie hoch ist die AC-Spannung am Eingang der Stromversorgung?



5598D027

Bild 3-24 TN-S-Netz

Nach Formel [4] gilt:

$$3 \sim u [\%] = \frac{100 \cdot \sqrt{3} \cdot 1,4 \text{ A} \cdot 0,7}{400 \text{ V} \cdot 2,5 \text{ mm}^2 \cdot 57 \frac{\text{m}}{\Omega \text{mm}^2}} \cdot 75 \text{ m} = 0,22 \%$$

Die AC-Eingangsspannung an der Stromversorgung beträgt

$$U_{L\Delta} = 3 \cdot 400 \text{ V} \cdot (1 - 0,0022) = 3 \cdot 399,2 \text{ V}.$$

### 3.11 Fragen zur EMV

#### Elektro-Magnetische Verträglichkeit

In der nachfolgenden Tabelle sind die wichtigsten EMV-Normen (Elektro-Magnetische Verträglichkeit) für die EG-Konformität von Kompakt-Stromversorgungen aufgeführt.

Grundsätzlich dürfen Stromversorgungen, die das CE-Konformitätszeichen tragen, andere Geräte nicht in unzulässiger Weise stören und dürfen in ihrer Funktion selbst nicht unzulässig durch andere Geräte gestört werden. Die Störaussendung wird in der Europäischen Norm EN 61000-6-3 beschrieben, die Störfestigkeit wird in der EN 61000-6-2 festgelegt.

Die Störaussendung ist in zwei Klassen unterteilt: in den Wohnbereich (Teil 1) und in den Industriebereich (Teil 2). Unter Wohnbereich werden dabei alle Verbraucher verstanden, die am öffentlichen Mittelspannungstransformator angeschlossen sind. Unter Industriebereich fallen alle Verbraucher, die an einem nicht öffentlichen Mittelspannungstransformator angeschlossen sind.

Tabelle 3-12 Zusammenstellung wichtiger Normen

	Teil 1: Wohn-, Geschäfts- und Gewerbebereich	Teil 2: Industriebereich
	Störaussendung EN 61000-6-3	
<b>Gehäuse</b>	EN 60715 Klasse B	EN 55011 Klasse A
<b>Netzwechselstrom</b>	EN 60715 Klasse B	EN 55011 Klasse A
<b>Grenzwerte für Oberschwingungsströme</b>	EN 61000-3-2	
<b>Grenzwerte für Spannungsschwankungen (Flicker)</b>	EN 61000-3-3	
	Störfestigkeit EN 61000-6-2	
<b>Entladung statischer Elektrizität (ESD)</b>	EN 61000-4-2	
<b>Elektromagnetisches HF-Feld</b>	EN 61000-4-3	
<b>Schnelle Transienten (Burst)</b>	EN 61000-4-4	
<b>Stoßstrombelastung (Surge)</b>	EN 61000-4-5	
<b>Leitungsgeführte Beeinflussung</b>	EN 61000-4-6	
<b>Spannungsschwankungen</b>	EN 61000-4-11	

#### EN 61000-6-2

Zur Einhaltung der EMV-Fachgrundnorm EN 61000-6-2 muss eine Stromversorgung u. a. wirkungsvolle Schutzvorrichtungen gegen Störimpulse wie z. B. Blitzimpulse, Burst, Surge oder statische Entladungen in Höhe mehrerer kV bieten.

#### Burst

„Burst“ bezeichnet energiearme, aber schnell wiederkehrende (transiente) Störungen. Diese Störungen werden verursacht in Schweißanlagen, aber auch durch Blitzeinschlag in unmittelbarer Nähe zu elektrischen Leitungen. Dabei muss ein Blitz noch nicht einmal direkt in die Leitung einschlagen. Für die Spannungsentladungen genügt das Einkoppeln des elektromagnetischen Feldes auf die Leitungen.

#### Surge

„Surge“ bezeichnet energiereiche transiente Störungen. Diese treten in Form von Stoßstrombelastungen z. B. bei starken Laständerungen im Primärnetz auf. So verursacht ein Kurzschluss auf den Netzleitungen bis zum anschließenden Auslösen einer Sicherung eine kurzzeitig hohe Strombelastung.

### Oberwellen

Für die Unterdrückung von hochfrequenten Netzurückströmen gilt die Norm EN 61000-3-2. Diese Norm ist am 01.01.2001 in Kraft getreten und basiert auf der Vorgängernorm EN 60555-2. Die EN 61000-3-2 ist Bestandteil der EMV-Fachgrundnorm EN 61000-6-3 (Störaussendung) (siehe auch Kapitel 3.18, „Oberwellen“).

Diese Norm beinhaltet die Grenzwerte für Oberschwingungsströme, die bezogen auf den Netzeingangsstrom festgelegt werden und betrifft alle elektrischen Geräte, die für den Betrieb am öffentlichen Niederspannungsnetz vorgesehen sind. Die Norm gilt nur für Geräte, die innerhalb der Europäischen Union eingesetzt werden und eine Aufnahmeleistung von 75 W bis 1000 W haben.

Alle primär getakteten Geräte vom Typ QUINT POWER, MINI POWER und STEP POWER sind im Hinblick auf die Störaussendung und die Störfestigkeit sowohl in Wohnbereichen als auch in Industrieumgebungen einsetzbar. Konkret heißt dies für die Störaussendung, dass Grenzwerte für Oberschwingungsströme nicht überschritten werden dürfen. Für die Störfestigkeit entscheidend ist, dass Störimpulse jeglicher Art die Funktionsweise der Stromversorgungen nicht beeinträchtigen.

## 3.12 Verschmutzungsgrad

Stromversorgungen sind im Praxiseinsatz je nach Beanspruchung und Verwendungszweck gewissen Umwelteinflüssen wie Staub, Feuchtigkeit und aggressiven Substanzen ausgesetzt. Die Beständigkeit einer elektrotechnischen Komponente gegenüber diesen Einflüssen wird durch deren Verschmutzungsgrad beschrieben. Der Verschmutzungsgrad wird in Klassen von 1 bis 4 eingeteilt. Für industriellen Einsatz haben sich Stromversorgungen bewährt, die in Klasse 2 eingeordnet sind. Bei Geräten, die in Verschmutzungsgrad 2 eingeordnet sind, dürfen nicht leitfähige Verschmutzungen auftreten. Vorübergehend dürfen diese Verschmutzungen durch Batauung auch leitfähig werden.

Einsatzgebiete für Geräte mit Verschmutzungsgrad 2 sind z. B. Wohn-, Verkaufs- und Geschäftsräume, feinmechanische Werkstätten und dergleichen.

Sollen Stromversorgungen mit dem Verschmutzungsgrad Klasse 2 in Anwendungen eingesetzt werden, bei denen mit einer höheren Verschmutzung gerechnet werden muss, werden die Stromversorgungen in einen Verteilerschrank der entsprechenden Schutzart (siehe Kapitel 2.1, „Mechanischer Aufbau“) eingebaut.

### 3.13 Überbrückung kurzzeitiger Netzausfälle

Für viele Anwendungen ist es erforderlich, dass die Stromversorgung auch bei kurzzeitigen Unterbrechungen der versorgenden Wechselspannung die Gleichspannung puffert.

Bei primär getakteten Stromversorgungen kann die Eigenschaft mit geringem geräteinternen Aufwand realisiert werden, indem die im Zwischenkreis zur Verfügung stehende 600-V-Gleichspannung in Kondensatoren gepuffert wird.

Es sollte immer eine Netzausfallüberbrückung von mindestens 20 ms angestrebt werden, um den Spannungseinbruch einer kompletten Netzperiode abfangen zu können.

Bei den dreiphasigen Stromversorgungen reduziert sich bei Ausfall einer Phase die Netzausfallüberbrückungszeit infolge der nicht vollständig geladenen Kondensatoren im Zwischenkreis.

Zur Realisierung von NOT-AUS-Schaltungen im Zusammenhang mit Energie speichernden Stromversorgungen siehe Kapitel 3.16, „Montage und Anschluss“.

#### NOT-AUS



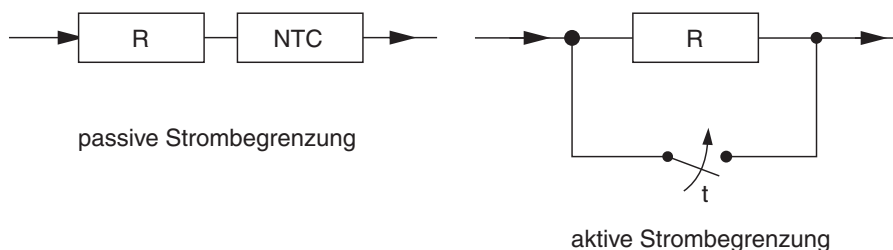
Alle Stromversorgungen von Phoenix Contact vom Typ QUINT POWER, MINI POWER und STEP POWER puffern die Ausgangsspannung für mehr als 20 ms bei Netzausfall.

### 3.14 Einschaltverhalten der Stromversorgung

**Aktive Einschaltstrombegrenzung statt NTC**

Ein besonderes Augenmerk sollte auf das Einschaltverhalten der Stromversorgungen im warmen Betriebszustand gelegt werden. Die kostengünstigste Schaltungsvariante schützt den Eingang der Stromversorgungen über eine Reihenschaltung aus einem ohmschen Widerstand und NTC (Warmleiter) vor zu hohen Eingangsströmen. Die Nachteile dieser Schaltung liegen bei leistungsstarken Geräten darin, dass über den ohmschen Widerstand immer elektrische Leistung in Verlustwärme umgesetzt wird und zum anderen der NTC beim Wiedereinschalten von betriebswarmen Geräten sehr niederohmig ist. Ein niederohmiger Eingang lässt Einschaltströme zu, die bei leistungsstarken Geräten ( $P > 250 \text{ W}$ ) so groß werden können, dass die primärseitigen Sicherungen ungewollt auslösen.

Bei der aktiven Strombegrenzung wird der Eingang der Stromversorgung ebenfalls mit einem ohmschen Widerstand vor zu hohen Einschaltströmen geschützt. Dieser Widerstand wird im Normalbetrieb überbrückt, so dass keine Verluste mehr auftreten. Mit der aktiven Einschaltbegrenzung gelingt das Anlaufen betriebswarmer Geräte mühelos.



5598D028

Bild 3-25 Strombegrenzung



Alle Stromversorgungen vom Typ QUINT POWER von Phoenix Contact sind mit einer aktiven Einschaltstrombegrenzung ausgerüstet.

Die Einschaltstrombegrenzung gewährleistet zum einen den sicheren Anlauf betriebswarmer Geräte und ermöglicht zum anderen einen hohen Wirkungsgrad.

MINI POWER und STEP POWER sind aufgrund ihrer niedrigeren Ausgangsleistung mit passiven Einschaltstrombegrenzungen ausgerüstet.



### 3.15 Ausgangskennlinien von Stromversorgungen

Schon beim ersten Einschalten einer Stromversorgung zeigt sich ein gutes Schaltungskonzept. Charakteristisch für das Verhalten der Stromversorgung ist dabei die verwendete Ausgangskennlinie. Die Kennlinie bestimmt den Verlauf der Ausgangsspannung in Abhängigkeit vom Ausgangsstrom. Hierzu muss beachtet werden, dass kapazitive Lasten (z. B. DC/DC-Wandler oder Kaltleiter) im Einschaltmoment eine vielfach höhere Stromaufnahme aufweisen als im Nennbetrieb.

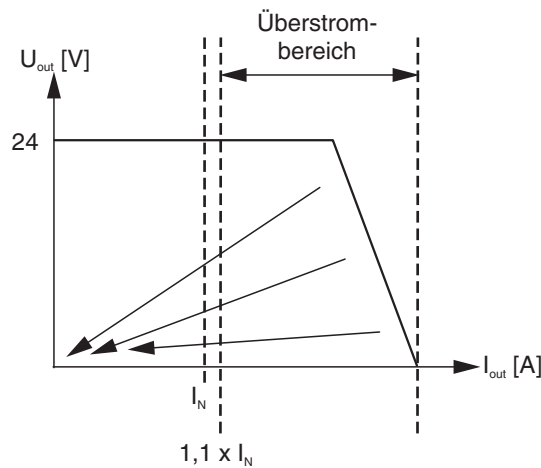
Für die Stromversorgung stellen diese Verbraucher dann kurzzeitig eine Überlastung oder einen Kurzschluss dar. Für die Auslegung einer funktionsfähigen Anlage ist es daher von großer Bedeutung, dass die Stromversorgung die transiente Überlastung oder Kurzschluss nicht als Fehler erkennt und nicht ungewollt abschaltet. Welche Lasten mit welcher Stromversorgung sicher gestartet werden können, hängt stark von deren Ausgangskennlinie ab.

Aus diesem Grund wird im Folgenden näher auf die unterschiedlichen Kennlinien eingegangen.

- Bei Verwendung einer Fold-Back-Kennlinie schaltet eine Stromversorgung bei Kurzschluss oder Überlast kurzzeitig ab, um die Last nach kurzer Zeit erneut zu starten.
- Stromversorgungen mit U/I-Kennlinie stellen bei Überlast und Kurzschluss weiterhin den vollen Ausgangsstrom zur Verfügung, reduzieren aber die Ausgangsspannung.
- Stromversorgungen mit U/I-Kennlinie und Power-Boost bieten die Vorteile der U/I-Kennlinie mit einer zusätzlichen Leistungsreserve. Durch die Leistungsreserve bleibt die Ausgangsspannung selbst bei Überlast konstant.

### 3.15.1 Fold-Back-Kennlinie

Stromversorgungen mit Fold-Back-Kennlinie sind elektronisch vor Überlast und Kurzschluss geschützt. Der maximale Ausgangsstrom beträgt typischerweise das 1,1-fache des Nennstroms. Bei Überlast durchläuft der Arbeitspunkt die in Bild 3-26 dargestellte Kurve. In Abhängigkeit der Reglertemperatur und bei Kurzschluss schaltet das Gerät den Ausgang ab, um sich vor zu hohen Strömen zu schützen.



5598D017

Bild 3-26 Fold-Back-Kennlinie

Nach ca. einer Sekunde versucht das Gerät erneut, den angeschlossenen Verbraucher zu starten. Dieser Vorgang wiederholt sich so lange, bis die Überlast behoben oder der Kurzschluss beseitigt ist.

Tritt bei schwierigen Lasten bedingt durch den hohen Einschaltstrom während des Einschaltens eine Überlast auf, startet die Stromversorgung den Verbraucher nicht. Schalten diese Geräte bei Kurzschluss zu schnell ab, werden sekundärseitige Sicherungen nicht ausgelöst. Der fehlerhafte Strompfad kann nicht von der restlichen Anlage getrennt werden. Als Folge fällt dadurch die gesamte Anlage aus.

### 3.15.2 U/I-Kennlinie

Stromversorgungen mit U/I-Kennlinie sind elektronisch vor Überlast und Kurzschluss geschützt. Der maximale Ausgangsstrom beträgt in der Regel das 1,1-fache des Nennstroms bei einer Gleichspannung von 24 V. Bei höherer Belastung oder Kurzschluss steht weiter der volle Ausgangsstrom von  $1,1 \cdot I_N$  bei gleichzeitig abgesenkter Ausgangsspannung zur Verfügung.

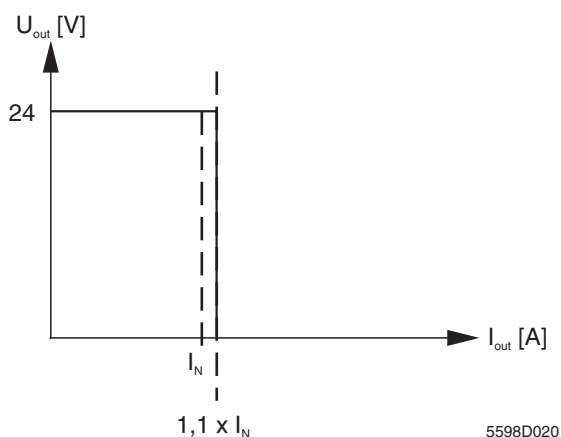


Bild 3-27 U/I-Kennlinie

Die Verwendung von Geräten mit U/I-Kennlinie bieten zwei wesentliche Vorteile gegenüber Geräten mit Fold-Back-Kennlinie:

- Beliebig große kapazitive Lasten und Verbraucher mit DC/DC-Wandler können gestartet werden.
- Bei Aufteilung des Ausgang in einzelne, selektiv abgesicherte Strompfade werden Sicherungen durch den kontinuierlichen Strom zuverlässig ausgelöst (siehe hierzu auch Kapitel 3.7, „Selektive Absicherung mit sekundärseitigen Sicherungen“).

Dadurch sind Stromversorgungen mit dieser Kennlinie für den Industrieinsatz besser geeignet.

### 3.15.3 U/I-Kennlinie mit Power-Boost

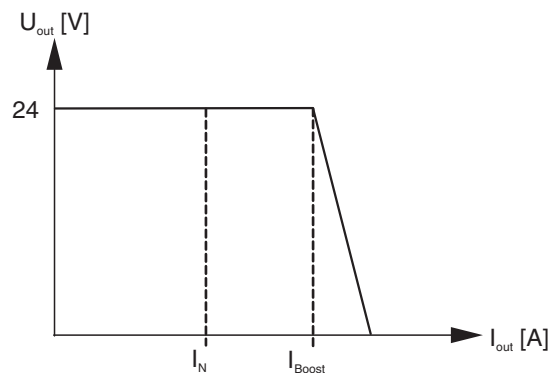
Stromversorgungen mit U/I-Kennlinie und Power-Boost sind elektronisch vor Überlast und Kurzschluss geschützt. Bei Nennspannung beträgt der maximale Ausgangsstrom dieser Geräte je nach Typ und Umgebungstemperatur bis zum Zweifachen des Nennstroms.

Damit ist die Überlastung einzelner Stromversorgungen von bis zu 100 % zulässig. Bei stärkerer Belastung durchläuft der Arbeitspunkt die in Bild 3-28 dargestellte U/I-Kennlinie. Bei Kurzschluss wird weiter der volle Ausgangsstrom von bis zum zweifachen Nennstrom bei gleichzeitig abgesenkter Ausgangsspannung zur Verfügung gestellt.

Die Leistungsreserve gewährleistet zu jeder Zeit, dass sowohl stark kapazitive Lasten als auch Verbraucher mit DC/DC-Wandlern im Eingangskreis problemlos versorgt werden können.

Bei Verbraucherkurzschlüssen werden sekundärseitige Sicherungen zur Aufrechterhaltung der Selektivität durch den hohen Kurzschlussstrom zuverlässig ausgelöst

Aufgrund dieser Eigenschaften sind die Stromversorgungen mit U/I-Kennlinie und Power-Boost optimal für den universellen Industrieinsatz geeignet.



5598D307

Bild 3-28 U/I-Kennlinie und Power-Boost



Die Stromversorgungen von Phoenix Contact vom Typ QUINT POWER, MINI POWER und STEP POWER arbeiten nach der U/I-Kennlinie und haben die Leistungsreserve Power-Boost integriert.

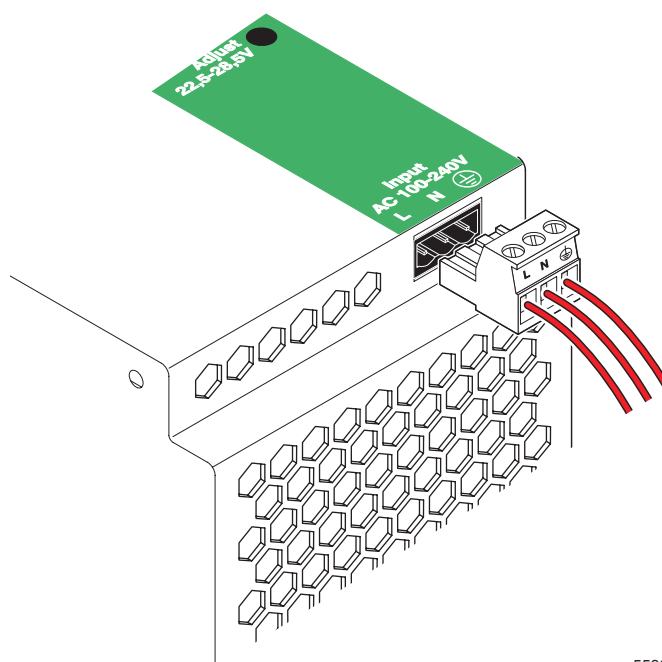
### 3.16 Montage und Anschluss

Für eine schnelle und sichere Montage industrieller Stromversorgungen ist es von entscheidender Bedeutung, dass die Stromversorgung tragschiennenmontabel und mit einer zuverlässigen Anslusstechnik bestückt ist.



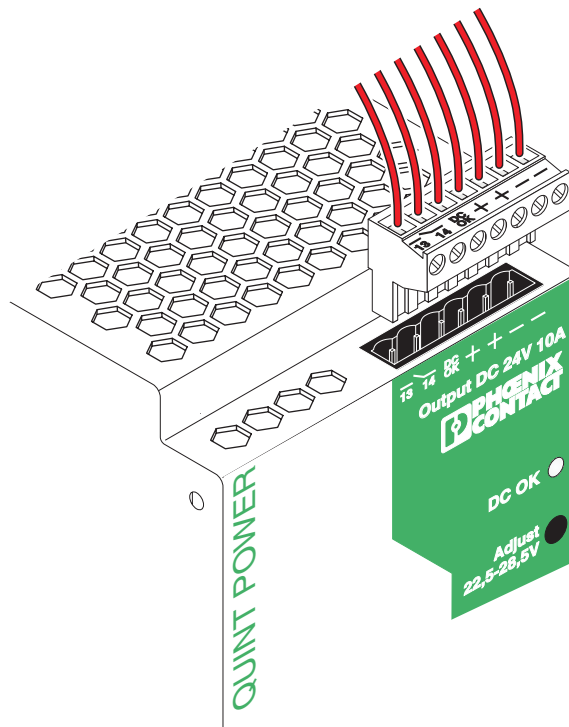
Alle Stromversorgungen von Phoenix Contact sind tragschiennenmontabel. Das gilt auch für die leistungsstärksten Geräte mit Ausgangsströmen bis zu 40 A.

Um einen schnellen Geräteanschluss und eine sichtbare Trennung der elektrischen Verbindung im Bedarfsfall zu ermöglichen, sind alle MINI POWER und QUINT POWER bis einschließlich 10 A Ausgangsstrom mit COMBICON-Steckverbindern ausgerüstet.



5598C404

Bild 3-29 Primäranschluss mit COMBICON



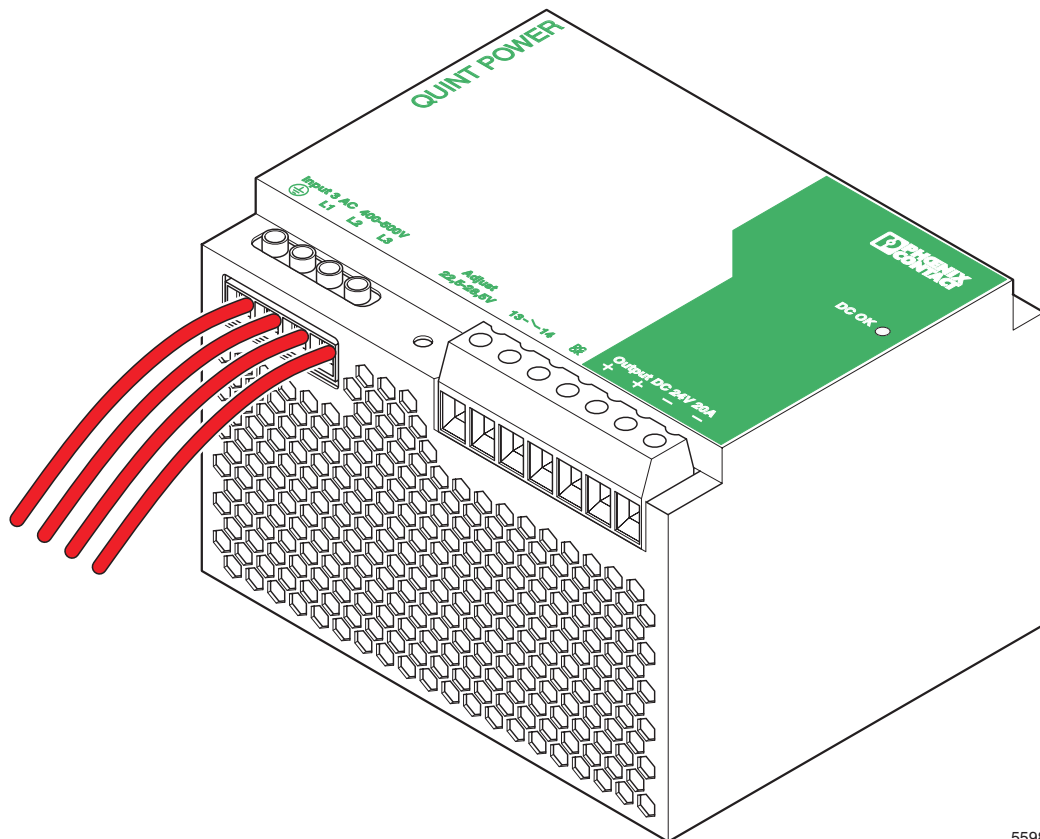
5598C402

Bild 3-30 Sekundäranschluss mit COMBICON

Bei diesen Steckersystemen werden die Zuleitungen bei der Erstmontage im Stecker verschraubt. Im Bedarfsfall kann der Stecker werkzeuglos von der Stromversorgung abgetrennt werden. Das Abziehen des Steckers darf nicht unter Spannung erfolgen. Alle COMBICON-Stecker sind bereits bei der Geräteauslieferung beschriftet.

Bei allen Geräten mit COMBICON ist ein Vertauschen der Eingangs- und Ausgangsstecker ausgeschlossen. Die COMBICON-Stecker von MINI POWER sind so codiert, dass ein Vertauschen der sekundärseitigen Stecker von Stromversorgungen mit verschiedenen Ausgangsspannungen ausgeschlossen ist.

Alle QUINT POWER mit Ausgangsströmen ab 20 A und STEP POWER sind mit Printklemmen ausgestattet.



5598C401

Bild 3-31 Anschluss mit Printklemme

Bei QUINT POWER werden die Printklemmen ab 20 A Ausgangsstrom eingesetzt, um die hohen Ausgangsströme sicher zu beherrschen und den Anschluss von Kabelquerschnitten bis zu 10 mm<sup>2</sup> zu ermöglichen.

Verwenden Sie zur Einhaltung der UL-Zulassung Kupferkabel, die für Betriebstemperaturen von 75 °C ausgelegt sind.

### 90° gedrehte Montage

Der bereits bei Auslieferung fest montierte Tragschienenadapter ermöglicht das einfache Aufschnappen der Stromversorgung auf die Hutschiene und bietet somit optimale Voraussetzungen für die Installation auf NS-35-Normschienen.

QUINT POWER kann den geometrischen Anforderungen unterschiedlichster Anwendungen angepasst werden. Die Geräte können durch Umbauen des universellen Tragschienenadapters sowohl besonders schmal als auch sehr flach montiert werden (siehe Bild 3-32).

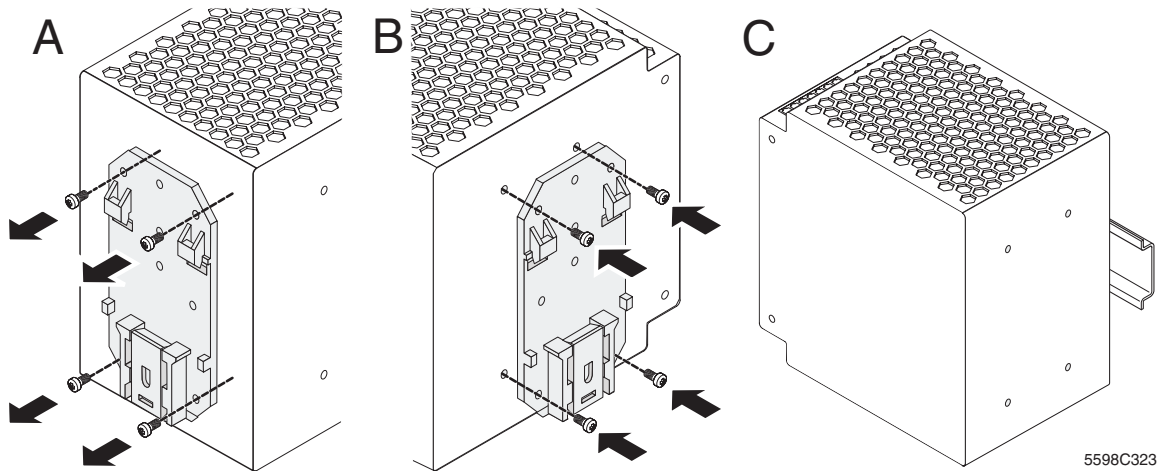


Bild 3-32

90° gedrehte Montage (Beispiel: Umbau von schmal auf flach)

### 3.17 NOT-AUS-Schaltung

Bei vielen Anwendungen, in denen eine NOT-AUS-Schaltung integriert ist, erfolgt die Ausschaltung zentral auf der Wechselstromseite. Bei Verwendung von Stromversorgungen mit Energie speichernden Zwischenkreisen (dazu zählen alle primär getakteten Stromversorgungen) ist zu beachten, dass bei primärseitigem Abschalten, z. B. durch NOT-AUS, für eine gewisse Zeitdauer ein sekundärseitiger Gleichstrom fließen kann. Die Geräte wurden bewusst mit diesem Effekt ausgestattet, um einen möglichen Netzausfall überbrücken zu können. Um alle Verbraucher, die an eine primär getaktete Stromversorgung angeschlossen sind, eindeutig vom Netz zu trennen, empfehlen wir daher eine Relaischaltung, die den sekundärseitigen Gleichstromkreis unterbricht.



### 3.18 Oberwellen

Als unerwünschter Nebeneffekt werden Oberwellen durch jede Stromversorgung produziert, die zur Versorgung von elektrischen Verbrauchern eine (Netz)-Wechselspannung in eine Gleichspannung wandelt. Das Wirkprinzip der verwendeten Stromversorgung ist für die Entstehung von Oberwellen nicht relevant.

Ohne geeignete Begrenzungsmaßnahmen werden Oberwellen, die von Gleichrichtern mit nachgeschalteten Glättungskondensatoren oder primär getakteten Schaltnetzteilen erzeugt werden, ins elektrische Versorgungsnetz zurückgekoppelt. Sensible elektronische Verbraucher werden dadurch empfindlich gestört. Durch Oberwellenströme steigt die Leistungsaufnahme der Verbraucher. Leitungsquerschnitte müssten unnötigerweise größer dimensioniert werden.

Ursache für die Entstehung von Oberwellen ist ein pulsformiger Strom, der durch die Stromaufnahme von Gleichrichtern mit nachgeschalteten Kapazitäten oder primär getakteten Netzteilen entsteht.

Bild 3-33 zeigt einen einfachen Gleichrichter mit Diode D1 und Kapazität C1. Der zeitliche Verlauf von Spannung und Strom wird in Bild 3-34 illustriert. Die Wechselspannung  $U_{in}$  wird von der Diode D1 gleichgerichtet und durch die Kapazität C1 geglättet. Der pulsformige Strom  $I_{in}$  entsteht beim Nachladen der Kapazität C1 mit einer positiven Halbwelle der Eingangsspannung  $U_{in}$ . Das Nachladen erfolgt immer dann, wenn die Versorgungsspannung  $U_{in}$  größer als die Spannung  $U_c$  über der Kapazität C1 ist.

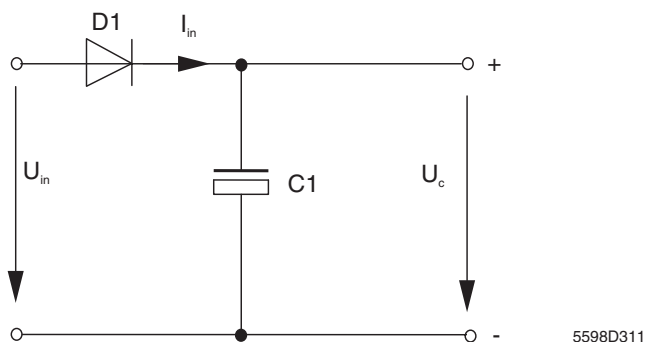


Bild 3-33 Gleichrichter mit Diode und Kapazität

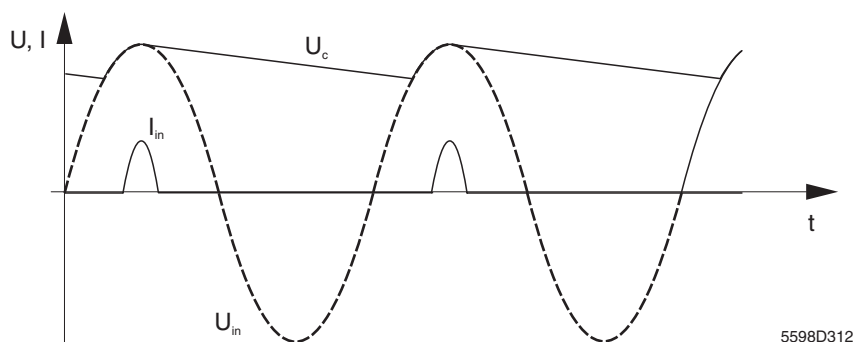


Bild 3-34 Zeitlicher Verlauf von Spannung und Strom

Alle periodischen Funktionen lassen sich in eine Fourier-Reihe entwickeln, d. h. in sinusförmige Anteile zerlegen. Der pulsförmige Strom  $I_{in}$  kann daher als Überlagerung eines sinusförmigen Stroms mit der Netzfrequenz als Grundfrequenz und mehreren sinusförmigen Strömen mit ganzzahligen Vielfachen dieser Grundfrequenz aufgefasst werden. Diese Ströme werden als Oberwellen(-ströme) bezeichnet.

### Blindleistung

Die Summe aller Oberwellenströme stellt eine Blindleistung dar. Die Blindleistung Q muss vom Versorgungsnetz zusätzlich zur Wirkleistung P bereitgestellt werden und vom Anlagenbetreiber bezahlt werden.

Für den Zusammenhang zwischen der aufgenommenen Leistung (Scheinleistung S), tatsächlich erbrachter Leistung (Wirkleistung P) und Blindleistung Q gilt:

$$S^2 = P^2 + Q^2 \quad [5]$$

### Scheinleistung

Die Scheinleistung S ergibt sich aus dem Produkt der Effektivwerte von Strom und Spannung. Die Einheit der Scheinleistung S ist VA (Volt-Ampere):

$$S = \hat{U} \cdot \hat{I} \quad [6]$$

$$[S] = VA$$

### Leistungsfaktor

Der Leistungsfaktor  $\lambda$  gibt das Verhältnis von Wirkleistung P zur Scheinleistung S an:

$$\lambda = \frac{P}{S} \quad [7]$$

Nach Formel [5] reduziert sich mit zunehmender Blindleistung Q über die Scheinleistung S auch der Leistungsfaktor  $\lambda$ .

Bei Blindleistung wird grundsätzlich zwischen zwei Arten unterschieden: Verschiebungs- und Verzerrungsblindleistung. Die Unterscheidung resultiert aus der grundsätzlich verschiedenen Entstehung beider Blindleistungen.

## Verschiebungs- blindleistung

Die häufigste in der elektrischen Energietechnik anzutreffende Blindleistung ist die Verschiebungsblindleistung. Diese entsteht in Wechselstromkreisen bei linearen kapazitiven oder induktiven Lasten.

Bei ohmschen Lasten verläuft die Stromaufnahme phasengleich zur sinusförmigen Spannung. Die aufgenommene Scheinleistung  $S$  wird komplett im Verbraucher in Wirkleistung  $P$  umgesetzt. Dabei fällt keine Blindleistung  $Q$  an und der Leistungsfaktor  $\lambda$  nimmt den Wert 1 an.

Bei kapazitiven oder induktiven Lasten verläuft die Stromaufnahme zwar ebenfalls sinusförmig, allerdings zeitlich versetzt zur Spannung (siehe Bild 3-35). In diesem Beispiel eilt der Strom der Spannung nach. Allgemein eilt bei Kapazitäten der Strom der Spannung voraus, bei Induktivitäten ist es umgekehrt.

Die zeitliche Verschiebung zwischen Strom und Spannung wird als Phasenverschiebung bezeichnet. Größenmäßig wird die Verschiebung durch den Phasenverschiebungswinkel  $\varphi$  erfasst.

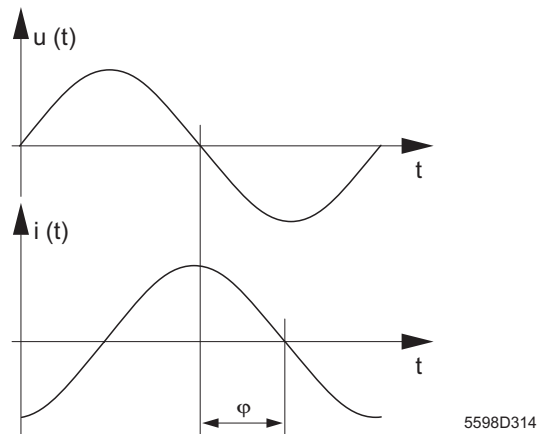


Bild 3-35 Phasenverschiebung  $\varphi$

Die tatsächlich im Verbraucher umgesetzte Wirkleistung  $P$  bei einer Phasenverschiebung  $\varphi$  zwischen Strom und Spannung ergibt sich aus dem Produkt der Effektivwerte von Strom, Spannung und Cosinus des Verschiebungswinkels  $\varphi$ . Die Einheit der Wirkleistung  $P$  ist W (Watt):

$$P = \hat{U} \cdot \hat{I} \cdot \cos \varphi \quad [8]$$

$$[P] = W$$

Infolge der Phasenverschiebung wird die aufgenommene Scheinleistung  $S$  nicht mehr komplett im Verbraucher in Wirkleistung  $P$  umgesetzt, sondern es entsteht Blindleistung  $Q$ .

Wird die Blindleistung  $Q$  ausschließlich durch eine Phasenverschiebung erzeugt, entspricht der Leistungsfaktor  $\lambda$  dem Cosinus des Verschiebungswinkels  $\varphi$  (nach Formeln [7] und [8]):

$$\lambda = \frac{P}{S} = \frac{\hat{U} \cdot \hat{I} \cdot \cos \varphi}{\hat{U} \cdot \hat{I}} = \cos \varphi$$

Oft werden daher die Begriffe Leistungsfaktor und  $\cos \varphi$  synonym verwendet.

### Verzerrungsblindleistung

Bei nicht linearen Lasten, z. B. Gleichrichtern mit Glättungskondensatoren oder primär getakteten Schaltnetzteilen, verläuft die Stromaufnahme oft nicht sinusförmig. Bei diesen Verbrauchern entsteht Blindleistung Q durch verzerrte Stromaufnahme und Oberwellenströme. Diese Blindleistung wird als Verzerrungsblindleistung bezeichnet.

Bei nicht linearen Lasten wird für die Berechnung der Scheinleistung S die Summe aller Oberwellenströme berücksichtigt.

$$S = \hat{U} \cdot \sum_n \hat{I}_n \quad [9]$$

n = Anzahl der Oberwellen

Der Leistungsfaktor  $\lambda$  wird gemäß obiger Formel berechnet:

$$\lambda = \frac{P}{S} \quad [7]$$

Bei nicht linearen Lasten entspricht der Leistungsfaktor  $\lambda$  daher nicht dem  $\cos \varphi$ . Da keine sinusförmige Stromaufnahme vorliegt, kann keine Phasenverschiebung und  $\cos \varphi$  angegeben werden. Bei primär getakteten Schaltnetzteilen dürfen die Begriffe Leistungsfaktor und  $\cos \varphi$  **nicht** synonym verwendet werden!

### EN 61000-3-2

Am 1. Januar 2001 ist die Europäische Norm zur Begrenzung der Oberwellenströme EN 61000-3-2 in Kraft getreten. Diese Norm gilt für alle Verbraucher am öffentlichen Netz mit einer Wirkleistungsaufnahme zwischen 75 W und 1000 W. Alle Verbraucher, die eine geringere Wirkleistungsaufnahme haben oder durch einen eigenen Mittelspannungstransformator gespeist werden, brauchen die vom Gesetzgeber geforderten Grenzwerte nicht einhalten. Die EN 61000-3-2 gilt für den europäischen Bereich. Für den US-amerikanischen Markt gibt es Bestrebungen, ähnliche Normen einzuführen.

Die Rückkopplung von Oberwellen in das Versorgungsnetz kann technisch auf zwei Möglichkeiten verhindert werden: PFC oder Oberwellenfilter. Beide Varianten werden im Folgenden näher vorgestellt.

### 3.18.1 Oberwellenfilter (Spule)

Oberwellenfilter verhindern die Rückkopplung von Oberwellen in das elektrische Versorgungsnetz. Mit Hilfe der Spule L1, die im Eingangskreis der Stromversorgung liegt, wird der Anteil an Oberwellen gefiltert. Bild 3-37 zeigt als Beispiel den einfachen Gleichrichter mit Spule L1. Durch den Einsatz eines Filters wird diese Art der Begrenzung häufig auch als passive Oberwellenbegrenzung bezeichnet.

Bild 3-36 zeigt den pulsartigen Stromverlauf eines Schaltnetzteils mit und ohne Oberwellenspule. Durch die Spule wird der schmale, energiereiche Stromimpuls abgeschwächt und zeitlich verbreitert. Dadurch wird die Anzahl von Oberwellen verringert. Je kürzer und höher ein Stromimpuls ist, desto mehr Oberwellen werden erzeugt.

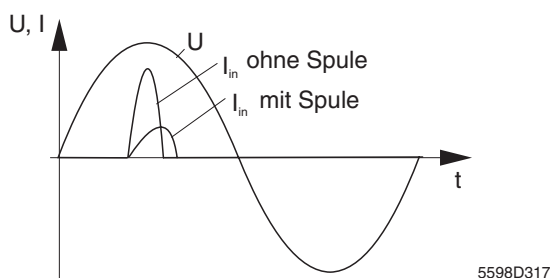


Bild 3-36 Oberwellenfilter

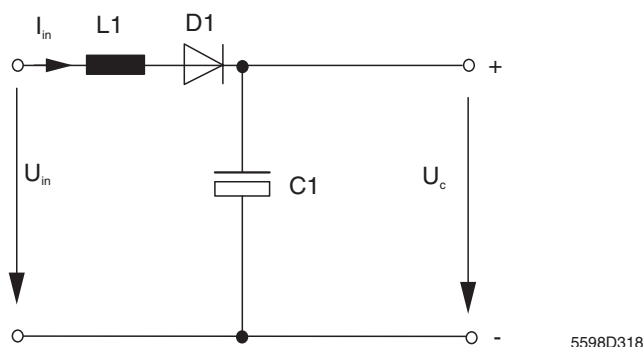
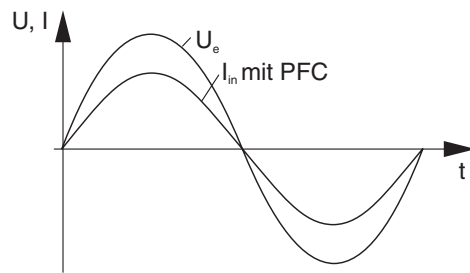


Bild 3-37 Einfacher Gleichrichter mit Spule





5598D319

Bild 3-39 Oberwellenbegrenzung mit PFC



Alle Stromversorgungen von Phoenix Contact vom Typ QUINT POWER, MINI POWER und STEP POWER unterschreiten die geforderten Grenzwerte für Oberwellen und erfüllen die EN 61000-3-2.

### 3.19 Zulassungen

Jedes Gerät muss den Sicherheitsrichtlinien desjenigen Landes entsprechen, in dem das Gerät zum Einsatz kommen soll. Für Stromversorgungen betrifft dieses u. a. die Gerätesicherheit, die in Europa durch die EN 60950, in den USA durch die UL 60950 und in Kanada durch die CSA-C22.2 definiert wird.

Im Industriebereich werden häufig in Europa die Einhaltung der EN 50178 und in den USA die Einhaltung der UL 508 gefordert.

Mit der CE-Zertifizierung bescheinigt der Hersteller, dass er das Gerät gemäß den geltenden Richtlinien der Europäischen Union entwickelt, produziert und vertreibt. Speziell dabei ist für Schaltnetzteile die Einhaltung der Niederspannungsrichtlinie und der EMV-Richtlinie erforderlich.

Durch weitere Zulassungen, deren Einhaltung nicht unbedingt vom Gesetzgeber vorgeschrieben werden, wird eine zusätzliche Sicherheit unterstrichen: In Deutschland wird durch die Geprüfte Sicherheit (GS) den Geräten ein zusätzliches Sicherheitszertifikat ausgestellt. Die Zulassung nach dem Germanischen Lloyd (GL) bescheinigt den Geräte höchste Zuverlässigkeit in klimatisch extremen Umgebungen und höchste Vibrationsfestigkeit im dauerhaften Einsatz.

Im Folgenden sind die wichtigsten Zulassungen aufgeführt:

Tabelle 3-13 Zulassungen

Norm	Bedeutung
EN 60950	Elektrische Sicherheit von Einrichtungen der Informationstechnik
UL 60950	US-amerikanische Version der EN 60950
EN 50178	Ausrüstung von Starkstromanlagen mit elektronischen Betriebsmitteln
UL 508	US-amerikanische Sicherheitsnorm für industrielle Steuerungsanlagen mit Parallelen zur EN 50178
EN 61000-3-2	Begrenzung der Oberschwingungsströme im öffentlichen Netz
EN 60204	Elektrische Ausrüstung von Maschinen
EN 61558-2-17	Sicherheitstransformatoren für Schaltnetzteile
EN 61000-6-3/ EN 50082	Fachgrundnormen bzgl. Elektromagnetische Verträglichkeit (EMV)
GS	Geprüfte Sicherheit (s. u.)
CE	EU-Konformitätserklärung
GL	Germanischer Lloyd (s. u.)
CB-Scheme	Basis-Sicherheitszertifikat (s. u.)



### **Geprüfte Sicherheit (GS)**

Das GS Zeichen steht für Geprüfte Sicherheit. Dieses Zeichen bescheinigt den Geräten eine Europäische Zertifizierung nach dem deutschen Sicherheitsgesetz „GS“. Es wird für Produkte vergeben, die unter den Anwendungsbereich des Gerätesicherheitsgesetzes fallen. Stromversorgungen gehören zu diesem Anwendungsbereich, da u. a. der einzuhalten Mindestabstand zwischen Netzspannung und Ausgangsspannung ein sicherheitskritischer Aspekt ist.

Die Geprüfte Sicherheit wird durch eine zugelassene Stelle (z. B. TÜV) im Rahmen einer Bauartprüfung ausgestellt. Dabei werden zur Überprüfung der sicherheitstechnischen Eigenschaften der Stromversorgungen die Prüfbedingungen der Berufsgenossenschaft verwendet. Diese gehen weit über die Anforderungen der Europäischen Maschinenrichtlinien (CE-Zeichen) hinaus.

### **Germanischer Lloyd (GL)**

Bei der Zulassung nach dem Germanischen Lloyd handelt es sich um eine Baumusterprüfung, die im Schiffbau und Offshore-Bereich gefordert wird. Stromversorgungen mit dieser Zulassung genügen den höchsten Anforderungen in Bezug auf die klimatische und mechanische Umgebung.

### **CB-Scheme**

CB-Scheme ist ein internationaler Zusammenschluss von zahlreichen Sicherheitsgremien verschiedener Länder und Prüforganisationen. Innerhalb dieses Zusammenschlusses wurde ein System für Zulassungen geschaffen, welche sich mit der Sicherheit von elektrischen und elektronischen Produkten beschäftigen. Eine Stromversorgung, die nach den Sicherheitsrichtlinien von CB-Scheme geprüft worden ist, kann alle nationale Zulassungen der weiteren Mitgliedsländern des CB-Scheme erreichen.



## 4 Auswahl einer Stromversorgung

Im folgenden Kapitel soll die Auswahl einer Stromversorgung bei vorgegebener Applikation besprochen werden. Hierbei wird die Stromversorgung sukzessive entsprechend der beiden nachfolgenden Fragenkataloge „mechanischer Aufbau“ und „elektrischer Aufbau“ ausgewählt. Alle verwendeten Begriffe sind im Kapitel 2, „Grundlagen“ ausführlich erklärt.

Für Geräte, die hauptsächlich für industrielle Anwendungen im Schaltschrank eingesetzt werden, muss folgendes beachtet werden:

### **Welcher Berührungsschutz wird gefordert?**

Schutz vor dem Berühren gefährlicher Teile mit den Fingern ist bei einer Schutzklasse ab IP20 gewährleistet.

### **Welcher Wasserschutz wird gefordert?**

Sprühwassergeschützt sind Geräte ab IP23, bei höheren Anforderungen wird der Einbau in einen Schaltschrank entsprechender Schutzart erforderlich.

Für Geräte, die im Schaltschrank montiert werden, empfehlen wir Schutzklasse IP20.

### **Welche Schock-/Vibrationsbeständigkeit wird gefordert?**

Die Vibrationsbelastbarkeit für industrielle Anwendungen sollte 2,3g betragen (g = Erdbeschleunigung).

Eine Schockbelastbarkeit von 30g gewährleistet einen sicheren Transport vormontierter Schaltschränke.

### **Welches Gerät wird für welche Versorgungsspannung benötigt?**

Der Weitbereichseingang ermöglicht den Betrieb der Stromversorgung in der ganzen Welt. Dies vereinfacht wesentlich die Auswahl eines passenden Gerätes. Gleichzeitig wird der logistische Aufwand reduziert, da pro Leistungsklasse nur ein Gerätetyp benötigt wird.

### **Welche Montagemöglichkeit wird gefordert?**

Für Geräte, die im Schaltschrank montiert werden, hat sich die Montage auf Tragschienen NS 35 nach EN 50022 durchgesetzt. Einfache Montage und Demontage auf der Tragschiene wird durch einen universalen Tragschienenadapter gewährleistet.

Bei Geräten vom Typ QUINT POWER kann für die Montage auf anderen Tragschienen-systemen (z. B. S7-300-Schiene) der vorhandene Tragschienenadapter ausgetauscht und durch einen speziellen S7-Adapter ersetzt werden.

Tabelle 4-1 Gegenüberstellung der Geräte

	<b>ungeregelt, gesiebt</b>	<b>linear geregelt</b>	<b>primär getaktet</b>
<b>Gewichte für gleiche Leistungsklassen (normiert)</b>	5	7	1
<b>Volumen für gleiche Leistungsklassen (normiert)</b>	2,1	2,2	1
<b>Wirkungsgrad</b>	ca. 80 %	ca. 40 % bis 60 %	> 90 %
<b>Verlustleistung bei <math>P_a = 1000 \text{ W}</math></b>	ca. 200 W	ca. 600 W	< 75 W
<b>Eingangsbereich</b>	$-10 \% < U_n < +6 \%$	$-10 \% < U_n < +6 \%$	ca. $-20 \% < U_n < +15 \%$
<b>Ausgangsspannung</b>	abhängig von der Eingangsspannung und der Belastung	exakt ausgeregelt	exakt ausgeregelt; einstellbare Versionen 22,5 V DC bis 28,5 V DC erhältlich
<b>Restwelligkeit</b>	ca. 2000 mV <sub>SS</sub>	ca. 50 mV <sub>SS</sub>	< 100 mV <sub>SS</sub>
<b>Kurzschlussstrom</b>	ca. 10 x I <sub>N</sub>	ca. 2 bis 3 x I <sub>N</sub>	ca. 1,1 bis 1,5 x I <sub>N</sub> (bei U/I-Kennlinie ohne Abschalten)
<b>Einsatzgebiet</b>	Elektromechanik	hochempfindliche Analogtechnik	universell einsetzbar

## 4.1 Versorgung von elektromechanischen Komponenten

Für industrielle Anwendungen empfehlen wir generell den Einsatz von Gehäuse-Geräten, da diese einen besonders hohen Personen- und Anlagenschutz sicherstellen.

Für die Versorgung von elektromechanischen Komponenten wie Ventilen, Relais oder Magnetschaltern ist im Allgemeinen keine geregelte Ausgangsspannung erforderlich.

Aus versorgungstechnischer Sicht ist daher eine unregelmäßige Stromversorgung ausreichend.

Besteht zusätzlich die Forderung nach geringem Platzbedarf und hohem Wirkungsgrad, so empfehlen wir den Einsatz primär getakteter Stromversorgungen.

## 4.2 Versorgung von elektronischen Baugruppen und Systemen

Für die Versorgung von Geräten innerhalb eines bestehenden Gehäuses kommen häufig Open-Frame-Geräte zum Einsatz. Die gebräuchlichste Form ist hierbei die 19"-Einschubtechnik.

Für den Einsatz im Schaltschrank wird aus sicherheitstechnischen Gründen der Einsatz als Gehäuse-Gerät empfohlen.

Für die Versorgung elektronischer Baugruppen und Systeme hat sich der Einsatz geregelter Stromversorgungen bewährt, die weitgehend unabhängig von Schwankungen der Eingangsspannung und der angeschlossenen Last eine stabile Ausgangsspannung von 24 V DC zur Verfügung stellen.

Die technische Entwicklung elektronischer Bauelemente hat in den letzten Jahren zu einer starken Verschiebung von linear geregelten Geräten zu geregelten primär getakteten Geräten geführt. Die wichtigsten Gründe für den Einsatz primär getakteter Geräte sind der gute Wirkungsgrad und die damit verbundene geringe Wärmeabgabe, das niedrige Gewicht und die kleine Bauform.

Für den universellen Einsatz empfehlen wir primär getaktete Stromversorgungen.



Bei Phoenix Contact sind geregelte primär getaktete Stromversorgungen mit Ausgangsströmen von 1 A bis 40 A lieferbar, die die komplette Spannungspalette von 5, 10, 12, 15, 24 und 48 V DC abdecken (Typ QUINT POWER, MINI POWER und STEP POWER).

Ein Anwendungsgebiet, in dem linear geregelte Geräte noch ihren festen Platz behaupten, ist die Versorgung hoch empfindlicher Analogtechnik. Im Vergleich zu älteren Primärschaltreglern erzeugen die linear geregelten Stromversorgungen eine besser geglättete Ausgangsspannung, die weitgehend frei von Restwelligkeit und Schaltspitzen ist.

### 4.3 Versorgungsungen an stark schwankenden Speisemetzen

Stark schwankende Eingangsnetze kommen zum einen in Ländern vor, die kein stabiles Verbundnetz zur Verfügung haben und zum anderen beim Anlaufen und Abbremsen großer Elektromotoren.

Der Einsatz von unregelmäßigten Geräten ist hier unweckmäßig, da sich die Schwankungen der Eingangsspannung direkt auf die Ausgangsspannung übertragen. Wir empfehlen für instabile Netze den Einsatz primär getakteter Stromversorgungen. Diese Geräte stellen auch bei stark schwankender Eingangsspannung eine feste Ausgangsspannung zur Verfügung.

### 4.4 Einbau in dezentrale Schaltschränke

Gerade im Bereich der Automatisierungstechnik ist ein zunehmender Trend vom zentralen zum dezentralen Schaltschrank zu beobachten. Stromversorgungen, die in solchen dezentralen Schaltschränken eingesetzt werden sollen, müssen vor allem zwei wichtige Anforderungen erfüllen: eine schmale Bauform und einen möglichst hohen Wirkungsgrad, um die abgegebene Verlustleistung so gering wie möglich zu halten.



Beide Anforderungen (schmale Bauform und hoher Wirkungsgrad von ca. 90 %) werden von den geregelten primär getakteten Stromversorgungen QUINT POWER, MINI POWER und STEP POWER von Phoenix Contact erfüllt.

## 4.5 Anwendungen in der Gebäude- automatisierung/Facility Management

Die elektrische Energieversorgung von Gebäuden erfolgt hauptsächlich aus dem öffentlichen Niederspannungsnetz. Für die Ausrüstung im Gewerbe-, Geschäfts- und Wohnbereich ist dringend die Einhaltung der EN 55022 Klasse B erforderlich. Außerdem müssen alle Stromversorgungen, die am öffentlichen Netz angeschlossen werden, die Europäische Norm zur Begrenzung der Oberwellenströme EN 61000-3-2 erfüllen.

Die Norm EN 61000-3-2 ist am 1.1.2001 in Kraft getreten. Alle Stromversorgungen größer als 75 W, die direkt an das öffentliche Versorgungsnetz angeschlossen sind, müssen diese Norm einhalten. Aus elektrotechnischer Sicht ist es unabhängig von der Einhaltung der Norm sinnvoll, Stromversorgungen mit einem Filter zur Unterdrückung der Netzoberwellen auszustatten, um eine ungewollte Beeinflussung anderer elektronischer Komponenten zu vermeiden.



Beide Normen werden von allen Stromversorgungen von Phoenix Contact vom Typ QUINT POWER, MINI POWER und STEP POWER eingehalten.

Für den Einbau in Installations- und Unterverteilern sowie kleinen Bedienpulte eignen sich Stromversorgungen mit flacher Bauhöhe. Stromversorgungen vom Typ STEP POWER haben ein doppelverstuftes Gehäuse in flacher Bauform und genormten Abmessungen.

## 4.6 Ausblick

Im gleichen Maße wie der Grad der Innovation, also die ständigen Neuerungen, im Bereich der Elektrotechnik in rasantem Tempo ansteigt, werden die Produkt-Lebenszyklen stetig kürzer.

Dabei lässt sich die technische Entwicklung elektrotechnischer Systeme und Komponenten in zwei Hauptrichtungen fassen:

- Kostspielige mechanische und elektromechanische Komponenten werden zunehmend durch elektronische Lösungen verdrängt.
- Zentral aufgebaute elektrische Anlagen und Systeme werden sukzessive durch dezentral platzierte Elektronik ergänzt oder sogar ersetzt.

Stromversorgungen übernehmen hierbei die zentrale Aufgabe, elektrische Baugruppen und Systeme mit der etablierten 24-V-Steuerspannung zu versorgen. Für elektronische Komponenten empfiehlt sich der Einsatz geregelter Versorgungseinheiten.

In der Vergangenheit waren diese Geräte groß, schwer und haben auf Grund ihrer hohen Verlustwärme entscheidend zur unerwünschten Schaltschränkerwärmung beigetragen.

Die Tendenzen hin zur dezentralen Elektronik geben den Stromversorgungen einen neuen Stellenwert. Die Zuverlässigkeit einer Stromversorgung entscheidet inzwischen nicht nur über die Verfügbarkeit einzelner Komponenten, sondern auch über das sichere Funktionieren komplexer Systeme. Entwicklungen auf dem Gebiet der Leistungselektronik haben es ermöglicht, primär getaktete geregelte Geräte auf den Markt zu bringen, die gegenüber den konventionell linear geregelten Stromversorgungen vier wesentliche Vorteile besitzen:

- ein um Faktor 3 bis 5 geringeres Gewicht
- von ca. 50 % auf ca. 90 % verbesserter Wirkungsgrad und demzufolge
- um Faktor 5 verringerte Verlustwärme
- um Faktor 1,5 reduziertes Volumen.

Die Zukunft der Stromversorgung liegt eindeutig im Bereich geregelter primär getakteter Stromversorgungen.



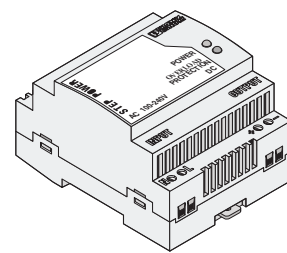
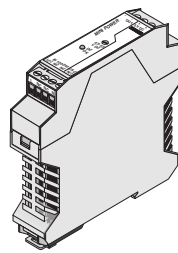
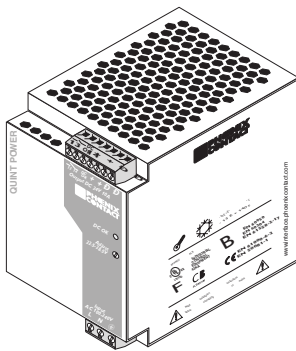
Phoenix Contact hat diese Entwicklung frühzeitig erkannt und den kompletten Leistungsbereich von 15 W bis 960 W im einheitlichen Design mit den Primärschaltreglern QUINT POWER, MINI POWER und STEP POWER abgedeckt.



## 5 Produktübersicht



Bestelldaten zu den Phoenix Contact-Stromversorgungen finden Sie im Phoenix Contact-INTERFACE-Katalog und im Internet unter [www.interface.phoenixcontact.de](http://www.interface.phoenixcontact.de).



5598C420

Bild 5-1

QUINT POWER, MINI POWER und STEP POWER



# A Verzeichnisanhang

## A 1 Abbildungsverzeichnis

### Kapitel 2

Bild 2-1:	Open-Frame-Gerät .....	2-2
Bild 2-2:	Gehäuse-Geräte (Beispiel: QUINT POWER 20A/3-phasig) .....	2-3
Bild 2-3:	Zuordnung technischer Daten .....	2-4
Bild 2-4:	Ohne sekundärseitige Erdung .....	2-7
Bild 2-5:	Mit sekundärseitiger Erdung .....	2-8
Bild 2-6:	Sekundärseitige Absicherung .....	2-9
Bild 2-7:	Prinzipschaltbild un geregelter Geräte .....	2-10
Bild 2-8:	Prinzipschaltbild linear geregelter Geräte .....	2-11
Bild 2-9:	Prinzipschaltbild primär getakteter Geräte .....	2-12
Bild 2-10:	Diagramm zum Tastverhältnis .....	2-13
Bild 2-11:	Wandlerprinzipien .....	2-14
Bild 2-12:	Sperrwandler mit geschlossenem Leistungsschalter S1 .....	2-16
Bild 2-13:	Sperrwandler mit geöffnetem Leistungsschalter S1 .....	2-16
Bild 2-14:	Spannungs- und Stromverlauf beim Sperrwandler .....	2-17
Bild 2-15:	Sperrwandler mit zwei Transistoren .....	2-18
Bild 2-16:	Durchflusswandler mit geschlossenem Leistungsschalter S1 .....	2-20
Bild 2-17:	Durchflusswandler mit geöffnetem Leistungsschalter S1 .....	2-20
Bild 2-18:	Relevante Ströme und Spannungen beim Durchflusswandler .....	2-22
Bild 2-19:	Halbbrückengegentschaltwandler .....	2-23

### Kapitel 3

Bild 3-1:	Spannungsabgleich (1. Schritt) .....	3-1
Bild 3-2:	Spannungsabgleich (2. Schritt) .....	3-2
Bild 3-3:	Beispiel mit zusätzlichem Verbraucher .....	3-3
Bild 3-4:	Beispiel mit 25-A-Verbraucher .....	3-4
Bild 3-5:	Parallelschaltung sekundärseitig <b>richtig</b> .....	3-5
Bild 3-6:	Parallelschaltung sekundärseitig <b>falsch</b> .....	3-6
Bild 3-7:	Redundanzbetrieb einphasig .....	3-8
Bild 3-8:	Redundanzbetrieb dreiphasig .....	3-9
Bild 3-9:	Reihenschaltung .....	3-11
Bild 3-10:	Ausgangsspannung in Ordnung .....	3-13

Bild 3-11:	Ausgangsspannung nicht in Ordnung .....	3-14
Bild 3-12:	DC-OK-Schaltausgang .....	3-15
Bild 3-13:	Potenzialfreier Kontakt .....	3-15
Bild 3-14:	Fehlerfrüherkennung mit Power-Boost und DC-OK .....	3-16
Bild 3-15:	Überwachung mehrerer Stromversorgungen mit nur einem Signal .....	3-17
Bild 3-16:	Kabellänge .....	3-20
Bild 3-17:	Anschluss einphasige Stromversorgung .....	3-24
Bild 3-18:	Anschluss dreiphasige Stromversorgung .....	3-25
Bild 3-19:	US-Netzformen (einphasig) .....	3-26
Bild 3-20:	US-Netzformen (dreiphasig) .....	3-27
Bild 3-21:	Selektive Absicherung .....	3-28
Bild 3-22:	Leitungslänge .....	3-32
Bild 3-23:	Spannung am Verbraucher .....	3-33
Bild 3-24:	TN-S-Netz .....	3-34
Bild 3-25:	Strombegrenzung .....	3-38
Bild 3-26:	Fold-Back-Kennlinie .....	3-40
Bild 3-27:	U/I-Kennlinie .....	3-41
Bild 3-28:	U/I-Kennlinie und Power-Boost .....	3-42
Bild 3-29:	Primäranschluss mit COMBICON .....	3-43
Bild 3-30:	Sekundäranschluss mit COMBICON .....	3-44
Bild 3-31:	Anschluss mit Printklemme .....	3-45
Bild 3-32:	90° gedrehte Montage (Beispiel: Umbau von schmal auf flach) .....	3-46
Bild 3-33:	Gleichrichter mit Diode und Kapazität .....	3-47
Bild 3-34:	Zeitlicher Verlauf von Spannung und Strom .....	3-47
Bild 3-35:	Phasenverschiebung $\varphi$ .....	3-49
Bild 3-36:	Oberwellenfilter .....	3-51
Bild 3-37:	Einfacher Gleichrichter mit Spule .....	3-51
Bild 3-38:	PFC mit nachgeschaltetem Sperrwandler .....	3-52
Bild 3-39:	Oberwellenbegrenzung mit PFC .....	3-53

## Kapitel 5

Bild 5-1:	QUINT POWER, MINI POWER und STEP POWER .....	5-1
-----------	--	-----

## A 2 Erklärung der Abkürzungen

### Allgemeine Abkürzungen:

<b>CE</b>	<b>Communauté Européenne</b> (Konformitätskennzeichen)
<b>CSA</b>	<b>Canadian Standards Association</b>
<b>COMBICON</b>	<b>Combined Connection</b> (Schraubsteckverbinder)
<b>DIN</b>	<b>Deutsche Industrie-Norm</b>
<b>ELV</b>	<b>Extra Low Voltage</b> (Kleinspannung)
<b>EMV</b>	<b>Elektro-Magnetische Verträglichkeit</b>
<b>EN</b>	<b>Europäische Norm</b>
<b>EVU</b>	<b>Elektrizitäts-Versorgungs-Unternehmen</b>
<b>GS</b>	<b>Geprüfte Sicherheit</b>
<b>IEC</b>	<b>International Electrotechnical Commission</b>
<b>ISO</b>	<b>International Organization for Standardization</b>
<b>LS-Schalter</b>	<b>Leitungsschutzschalter</b>
<b>NTC</b>	<b>Negative Temperature Coefficient</b> (Heißleiter)
<b>PELV</b>	<b>Protective Extra Low Voltage</b> (Funktionsschutzkleinspannung)
<b>RC</b>	<b>Recognized Component</b>
<b>SELV</b>	<b>Safety Extra Low Voltage</b> (Schutzkleinspannung)
<b>USV</b>	<b>Unterbrechungsfreie Stromversorgung</b>
<b>UL</b>	<b>Underwriters' Laboratories</b>
<b>VDE</b>	<b>Verband Deutscher Elektrotechniker e.V.</b>

### Technische Abkürzungen:

<b>AC</b>	<b>A</b> lternating <b>C</b> urrent (Wechselstrom)
<b>DC</b>	<b>D</b> irect <b>C</b> urrent (Gleichstrom)
<b>f</b>	Frequenz
<b>I</b>	Elektrischer Strom
<b>IP-Code</b>	<b>I</b> nternational <b>P</b> rotection Code Zweistellige Angabe über den Schutzgrad, jeweils von 0 bis 6, wobei die erste Ziffer aufsteigend den Berührungsschutz und die zweite aufsteigend den Fremdkörperschutz wiedergibt.
<b>l</b>	Länge
<b>LED</b>	<b>L</b> ight <b>E</b> mitting <b>D</b> iode
<b>L1, L2, L3</b>	Außenleiter bei Wechselstrom
<b>N</b>	Neutralleiter
<b>N.N.</b>	<b>N</b> ormal <b>N</b> ull (Geographische Höhe des Meeresspiegels)
<b>P</b>	<b>P</b> ower (Leistung)
<b>PE</b>	<b>P</b> rotective <b>E</b> arth (Schutzleiteranschluss)
<b>PFC</b>	<b>P</b> ower <b>F</b> actor <b>C</b> orrection
<b>U</b>	Elektrische Spannung

**Einheiten**

<b>A</b>	Ampere (Einheit des elektrischen Stromes)
<b>Ah</b>	Amperestunden (Einheit der Elektrizitätsmenge)
<b>°C</b>	Grad Celsius (Einheit der Temperatur)
<b>g</b>	Erdbeschleunigung
<b>Hz</b>	Hertz (Einheit für die Frequenz)
<b>m</b>	Meter (Einheit der Länge)
<b>ms</b>	Millisekunde (1/1000-Sekunde)
$\Omega$	Ohm (Einheit für den elektrischen Widerstand)
<b>s</b>	Sekunde (Einheit für die Zeit)
<b>V</b>	Volt (Einheit der Elektrischen Spannung)
<b>V<sub>SS</sub></b>	Volt Spitze-Spitze (Spitzenspannung)





## A 3 Stichwortverzeichnis

### A

Aufstellungshöhen .....	2-5
Ausgangsgrößen .....	2-4
Automatisierungstechnik.....	4-4

### B

Berührungsschutz.....	2-1
Blindleistung .....	3-48

### C

COMBICON.....	3-43
---------------	------

### D

DIN VDE 0106 Teil 1 .....	2-5
DIN VDE 0106 Teil 101 .....	2-6

### E

EG-Konformität.....	3-35
Eingangsgrößen .....	2-4
Einschaltströme .....	3-38
Einschaltverhalten .....	3-38
Eintaktwandler .....	2-14
EMV-Normen .....	3-35
EN 60529.....	2-1
EN 61000-6-2 .....	3-35
EN 61000-6-3 .....	3-35
Erdschluss .....	2-7, 2-8

### F

Facility Management.....	4-5
Fehlerfrüherkennung .....	3-12, 3-16
Fold-Back-Kennlinie.....	3-40
Fremdkörperschutz.....	2-1
Funktionsüberwachung, präventive .....	3-12

### G

Galvanische Trennung.....	2-5
Gebäudeautomatisierung .....	4-5
Gegentaktwandler.....	2-14
Gehäuse .....	2-1, 2-3
Gehäuse-Geräte .....	2-3
Geräteaufbau, mechanisch.....	2-1

### I

IEC 60068-2-27 .....	2-1
IEC 60068-2-6 .....	2-1
Industriebereich .....	3-35
IP-Code (International Protection) .....	2-1

### K

Kleinspannung.....	2-6
Kurzschlussstrom .....	3-29

### L

Leistungsaufteilung.....	3-1
Leistungserhöhung .....	3-1, 3-3
Leistungsfaktorkorrektur .....	3-52
Leistungsreserve .....	3-39, 3-42

### M

Magnetschalter .....	2-10
----------------------	------

### N

Netzausfallüberbrückung.....	3-37
Netzformen .....	3-24
NOT-AUS.....	3-46
NTC .....	3-38

### O

Oberwellen.....	3-47
Oberwellenbegrenzung, aktive .....	3-52
Oberwellenbegrenzung, passive .....	3-51
Oberwellenfilter.....	3-51

### P

Parallelschaltbarkeit.....	3-1
PFC.....	3-52
Power-Boost .....	3-16, 3-39, 3-42
Primärschaltregler.....	2-12
Printklemmen.....	3-45

### R

Redundanz .....	3-1
Regelarten .....	2-10

**S**

Schaltschrank, dezentral ..... 4-4  
Scheinleistung ..... 3-48  
Schmelzsicherungen ..... 3-31  
Schock ..... 2-1  
Schutzart ..... 2-1  
Schütze ..... 2-10  
Schutzklasse I ..... 2-5  
Schutzklasse II ..... 2-5  
Schutzleiteranschluss ..... 2-5  
Selektive Absicherung ..... 3-28  
SELV ..... 2-6  
Sichere Trennung ..... 2-6  
Sicherung ..... 3-28  
Sicherung, sekundärseitige ..... 3-30  
Spannungsverdopplung ..... 3-11  
Sperrwandler ..... 2-15  
Störaussendung ..... 3-35  
Strompfad ..... 3-28

**T**

Transportbedingungen ..... 2-1

**V**

Verschiebungsblindleistung ..... 3-48, 3-49  
Verschmutzungsgrad ..... 3-36  
Verzerrungsblindleistung ..... 3-48, 3-50  
Vibration ..... 2-1

**W**

Wasserschutz ..... 2-1  
Weitbereichseingang ..... 3-23  
Wirkleistung ..... 3-48  
Wohnbereich ..... 3-35