

9.2 DM476

9.2.1 Allgemeines

Die DM476 ist ein Standard-Digitalmischmodul.

9.2.2 Bestelldaten


Bestellnummer	Kurzbeschreibung	Abbildung
3DM476.6	2005 Digitales Mischmodul, 16 Eingänge, 24 VDC / 24 VAC, 1 ms, DC: Sink/Source, 4 potenzialgetrennte Eingangsgruppen, 16 Transistor-Ausgänge, 24 VDC, 0,4 A	
Kontaktierung über DSUB.		

Tabelle 177: DM476 Bestelldaten

9.2.3 Technische Daten

Produktbezeichnung	DM476
C-UL-US gelistet	JA
B&R ID-Code	\$62
Eingänge	25polige DSUB-Buchse (oben)
Anzahl der Eingänge gesamt	16
in 4 Gruppen zu	4
Beschaltung der Eingänge	wahlweise Sink- oder Source

Tabelle 178: DM476 Technische Daten

Produktbezeichnung	DM476	
Potenzialtrennung Eingang - SPS Gruppe - Gruppe Eingang - Eingang (gleiche Gruppe)	JA (Optokoppler) JA (Optokoppler) NEIN	
Eingangsspannung nominal maximal	24 VDC / 24 VAC 30 VDC / 30 VAC	
Eingangswiderstand	4,8 kΩ	
Schaltsschwellen LOW-Bereich Umschaltbereich HIGH-Bereich	<5 V 5 bis 15 V >15 V	
Eingangsverzögerung log. 0 - log. 1 log. 1 - log. 0	max. 1 ms max. 1 ms	
Eingangsstrom bei Nominalspannung	ca. 5 mA	
Maximale Spitzenspannung	500 V für 50 µs max. alle 100 ms	
Ausgänge	25poliger DSUB-Stecker (unten)	
Anzahl der Ausgänge	16	
Ausführung	Transistor	
Potenzialtrennung Ausgang - SPS Ausgang - Ausgang	JA NEIN	
Schaltspannung minimal nominal maximal	18 VDC 24 VDC 30 VDC	
Dauerstrom je Ausgang Modul	max. 0,4 A max. 4,8 A ¹⁾	
Leckstrom im ausgeschalteten Zustand	0,3 mA	
Schaltverzögerung log. 0 - log. 1 log. 1 - log. 0	Rev. < E0 max. 100 µs max. 100 µs	Rev. ≥ E0 max. 280 µs max. 290 µs
Schaltfrequenz (ohmsche Last)	max. 500 Hz	
Überlastschutz	JA	
Einschaltung nach Überlastabschaltung	selbsttätig im Sekundenbereich (abhängig von der Modultemperatur)	
Kurzschluss-Strom	Rev. < E0 0,75 bis 1,5 A	Rev. ≥ E0 6,5 A
Schutzbeschaltung intern extern	JA nur bei Bedarf (Surge)	
Bremsspannung beim Abschalten induktiver Lasten	45 bis 55 V	

Tabelle 178: DM476 Technische Daten (Forts.)

Produktbezeichnung	DM476
Leistungsaufnahme intern 5 V 24 V gesamt feldklemmenseitig bei 24 V	max. 2,5 W --- max. 2,5 W max. 2 W
Maße	B&R 2005 einfachbreit

Tabelle 178: DM476 Technische Daten (Forts.)

1) Gleichzeitigkeitsfaktor = 75 %: Maximal 12 der 16 Ausgänge dürfen gleichzeitig voll belastet werden.

9.2.4 Status-LEDs

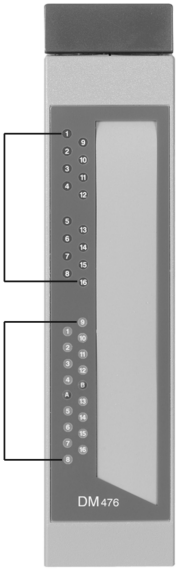
Abbildung	LED	Beschreibung															
 <p>Status-LEDs für die Eingänge 1 - 16</p> <p>Status-LEDs für die Ausgänge 1 - 16</p>	1 - 16, grün	Die 16 grünen Status-LEDs zeigen den logischen Zustand des entsprechenden Eingangs an. Unabhängig von der Beschaltungsart (Sink- oder Source-Beschaltung) leuchtet die LED, wenn der Eingang log. 1 ist, das heißt, wenn durch den Optokoppler Strom fließt.															
	1 - 16, gelb	Die 16 gelben Status-LEDs zeigen den logischen Zustand des entsprechenden Ausgangs an.															
	A, B	Die LEDs A und B zeigen den Betriebszustand an.															
		<table border="1"> <thead> <tr> <th>B</th> <th>A</th> <th>Beschreibung</th> </tr> </thead> <tbody> <tr> <td>OFF</td> <td>OFF</td> <td>Die Ausgänge arbeiten normal.</td> </tr> <tr> <td>OFF</td> <td>ON</td> <td>Bei mindestens einem der Ausgänge ist ein Kurzschluss oder eine Übertemperatur aufgetreten (siehe auch Abschnitt 9.2.10 "Überlastschutz", auf Seite 300).</td> </tr> <tr> <td>ON</td> <td>OFF</td> <td>Ein Ausgang ist eingeschaltet, obwohl keine Last angeschlossen ist.</td> </tr> <tr> <td>ON</td> <td>ON</td> <td>Die Versorgungsspannung für die Ausgangstreiber ist auf <12 V abgesunken.</td> </tr> </tbody> </table>	B	A	Beschreibung	OFF	OFF	Die Ausgänge arbeiten normal.	OFF	ON	Bei mindestens einem der Ausgänge ist ein Kurzschluss oder eine Übertemperatur aufgetreten (siehe auch Abschnitt 9.2.10 "Überlastschutz", auf Seite 300).	ON	OFF	Ein Ausgang ist eingeschaltet, obwohl keine Last angeschlossen ist.	ON	ON	Die Versorgungsspannung für die Ausgangstreiber ist auf <12 V abgesunken.
B	A	Beschreibung															
OFF	OFF	Die Ausgänge arbeiten normal.															
OFF	ON	Bei mindestens einem der Ausgänge ist ein Kurzschluss oder eine Übertemperatur aufgetreten (siehe auch Abschnitt 9.2.10 "Überlastschutz", auf Seite 300).															
ON	OFF	Ein Ausgang ist eingeschaltet, obwohl keine Last angeschlossen ist.															
ON	ON	Die Versorgungsspannung für die Ausgangstreiber ist auf <12 V abgesunken.															

Tabelle 179: DM476 Status-LEDs

9.2.5 Anschlüsselemente

Da das Modul DM476 über 16 digitale Eingänge und 16 digitale Ausgänge verfügt, die Feldklemme für die Steuerungsfamilie B&R 2005 jedoch nur 20polig ist, sind die Anschlüsselemente als eine 25polige DSUB-Buchse und als ein 25poliger DSUB-Stecker ausgeführt.

Aus Platzgründen ist es notwendig, für die Verdrahtung Quetschverbindungen und gerollte Flachkabel zu verwenden.

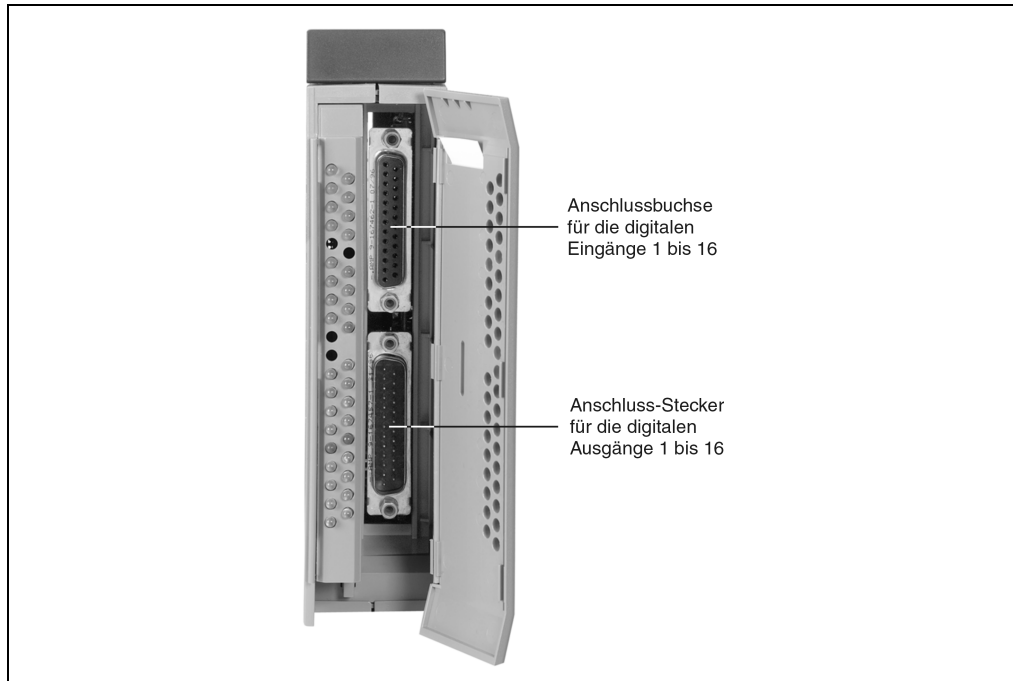


Abbildung 115: DM476 Anschlüsselemente

9.2.6 Anschlussbelegung

Obere 25polige DSUB-Buchse	Pin	Bezeichnung	Gruppe
	1	---	
	2	Eingang 15	4
	3	Eingang 13	4
	4	---	
	5	Eingang 11	3
	6	Eingang 9	3
	7	---	
	8	Eingang 7	2
	9	Eingang 5	2
	10	---	
	11	Eingang 3	1
	12	Eingang 1	1
	13	---	
	14	Eingang 16	4
	15	Eingang 14	4
	16	COM (13 - 16)	4
	17	Eingang 12	3
	18	Eingang 10	3
	19	COM (9 - 12)	3
	20	Eingang 8	2
	21	Eingang 6	2
	22	COM (5 - 8)	2
	23	Eingang 4	1
	24	Eingang 2	1
	25	COM (1 - 4)	1

Tabelle 180: DM476 Anschlussbelegung obere 25polige DSUB-Buchse

Unterer 25poliger DSUB-Stecker	Pin	Bezeichnung
	1	+24 V
	2	Ausgang 1
	3	Ausgang 3
	4	+24 V
	5	Ausgang 5
	6	Ausgang 7
	7	+24 V
	8	Ausgang 9
	9	Ausgang 11
	10	+24 V
	11	Ausgang 13
	12	Ausgang 15
	13	+24 V
	14	Ausgang 2
	15	Ausgang 4
	16	GND
	17	Ausgang 6
	18	Ausgang 8
	19	GND
	20	Ausgang 10
	21	Ausgang 12
	22	---
	23	Ausgang 14
	24	Ausgang 16
	25	---

Tabelle 181: DM476 Anschlussbelegung unterer 25poliger DSUB-Stecker

9.2.7 Anschlussbeispiel für digitale Ausgänge

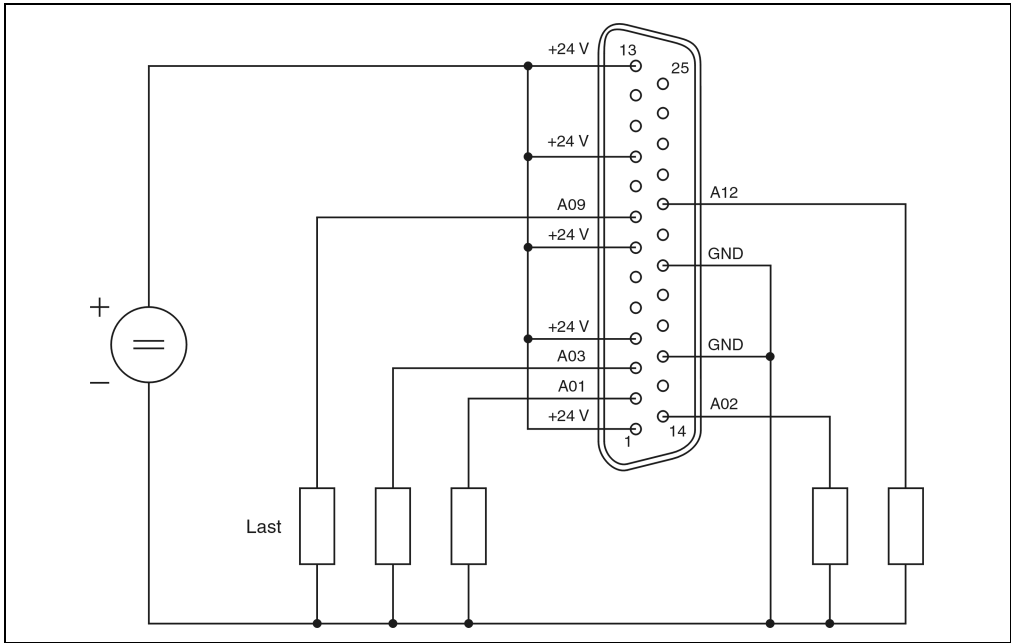


Abbildung 116: DM476 Anschlussbeispiel für digitale Ausgänge

9.2.8 Eingangsschema

Die Eingänge können mit 24 VDC oder 24 VAC nominal beschaltet werden. Bei DC-Eingangsspannungen sind Sink- oder Sourcevarianten innerhalb einer Vierergruppe erlaubt. Der logische Zustand jedes Eingangs wird mit einer grünen LED angezeigt.

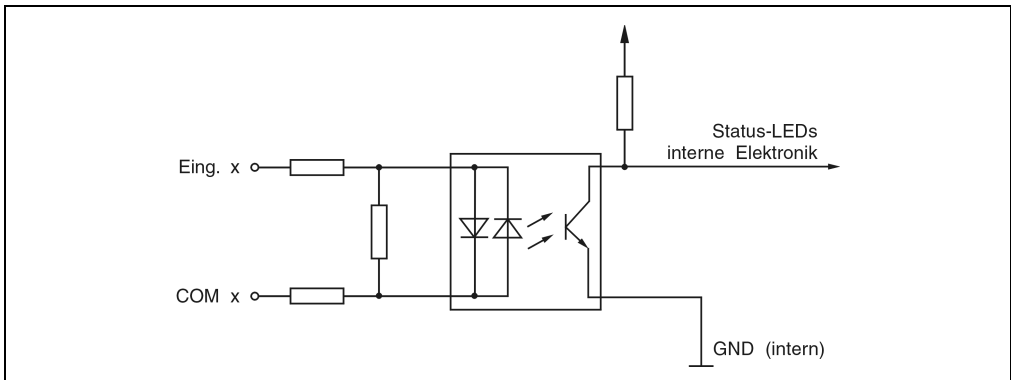


Abbildung 117: DM476 Eingangsschema

9.2.9 Ausgangsschema

Die Ausgangstreiber benötigen eine externe Versorgung, die wegen des hohen Strombedarfs von ca. 410 mA/Kanal auf fünf Buchsenkontakte aufgeteilt wurde.

Der logische Zustand jedes Ausgangs wird mit einer gelben LED angezeigt. Der Betriebszustand wird mit den LEDs A und B angezeigt (siehe auch Abschnitt 9.2.4 "Status-LEDs", auf Seite 295).

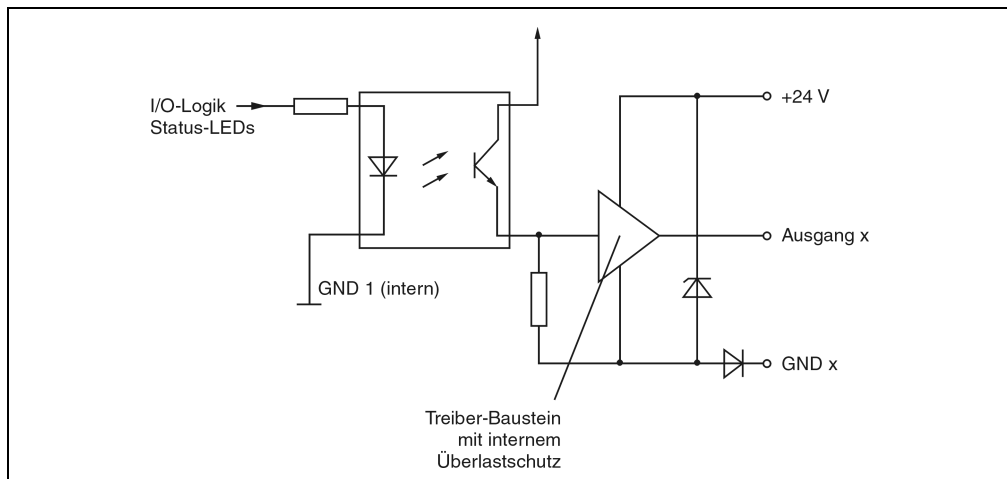


Abbildung 118: DM476 Ausgangsschema

9.2.10 Überlastschutz

Der Überlastschutz wird in folgenden Fällen aktiviert:

- Sperrschichttemperatur der Transistoren überschreitet den Grenzwert (typ. 150 °C, min. 135 °C, max. 175 °C). Ursachen: Kurzschluss, Überlast oder zu hohe Umgebungstemperatur.
- Die 24 V Versorgungsspannung (feldklemmenseitig) ist kleiner als typ. 12 V (min. 10 V, max. 14,5 V).

Der betreffende Ausgang wird solange abgeschaltet, bis ...

... die Sperrschichttemperatur wieder unter den Grenzwert gesunken ist (Hysterese typ. 20 °C). Die Zeit bis zur Wiedereinschaltung liegt im Sekundenbereich.

... die Versorgungsspannung wieder im zulässigen Bereich ist (typ. >14,5 V).

9.2.11 Variablendeklaration

Die Variablendeklaration erfolgt über das B&R Automation Studio™:

Funktion	Variablendeklaration				
	Gültigkeitsb.	Datentyp	Länge	Modultyp	Kanal
Lese digitalen Eingang einzeln (Kanal x)	tk_global	BOOL	1	Digit. In	1 ... 16
Lese digitale Eingänge E01 - E08 Bit 0 ... E01 Bit 7 ... E08	tk_global	USINT	1	Transp. In	0
Lese digitale Eingänge E09 - E16 Bit 0 ... E09 Bit 7 ... E16	tk_global	USINT	1	Transp. In	1
Digitaler Ausgang einzeln (Kanal x)	tk_global	BOOL	1	Digit. Out	1 ... 16
Digitale Ausgänge A01 - A08 Bit 0 ... A01 Bit 7 ... A08	tk_global	USINT	1	Transp. Out	0
Digitale Ausgänge A09 - A16 Bit 0 ... A09 Bit 7 ... A16	tk_global	USINT	1	Transp. Out	1
Lese Statusregister	tk_global	USINT	1	Status In	0

Tabelle 182: DM476 Variablendeklaration

Statusregister

Statusregister	Bit	Beschreibung
	7	x
	6	x
	5	x
	4	x
	3	x
	2	Status - Am Ausgang liegen 24 V an
	1	Diag1 - Diagnosebit 1
	0	Diag2 - Diagnosebit 2
x x x x x		
7		0

Ausgang	Status	Diag1	Diag2	Information
0	0	1	1	Die Ausgänge arbeiten normal.
1	1	1	1	
0	0	1	1	Ein Ausgang ist eingeschaltet, obwohl keine Last angeschlossen ist.
1	1	0	1	
0	0	1	0	Bei mindestens einem der Ausgänge ist ein Kurzschluss oder eine Übertemperatur aufgetreten.
1	0	1	0	
0	0	0	0	Die Versorgungsspannung für die Ausgangstreiber ist auf <12 V abgesunken.
1	0	0	0	

Tabelle 183: DM476 Zustände des Statusregisters