



Abbildung ähnlich

Leistungsschalter Baugröße S00 für den Motorschutz CLASS 10 A- Auslöser 0,55...0,8 A N-Auslöser 10 A Federzug-Anschluss !!! Auslaufprodukt !!! Nachfolger ist SIRIUS 3RV2 Präferierte Nachfolgertyp ist >>3RV2011-0HA20<<

Produkt-Markename	SIRIUS
Produkt-Bezeichnung	Leistungsschalter
Ausführung des Produkts	für Motorschutz
Allgemeine technische Daten	
Produkterweiterung Hilfsschalter	Ja
Verlustleistung [W] bei Bemessungswert Strom	
• bei AC bei warmem Betriebszustand	5,5 W
• bei AC bei warmem Betriebszustand je Pol	1,8 W
Stoßspannungsfestigkeit Bemessungswert	6 000 V
Schutzart IP frontseitig	IP20
Schockfestigkeit	25g / 11 ms
mechanische Lebensdauer (Schaltspiele) der Hauptkontakte typisch	100 000
Dauerstrom Bemessungswert	0,8 A
RoHS-Richtlinie (Datum)	01.01.2013 00:00:00
Umgebungsbedingungen	
Aufstellungshöhe bei Höhe über NN maximal	2 000 m
Umgebungstemperatur	
• während Betrieb	-20 ... +60 °C
• während Lagerung	-50 ... +80 °C
• während Transport	-50 ... +80 °C
Hauptstromkreis	
Polzahl für Hauptstromkreis	3
einstellbarer Ansprechwert Strom des stromabhängigen Überlastauslösers	0,55 ... 0,8 A
Betriebsspannung	
• Bemessungswert	690 V
• bei AC-3 Bemessungswert maximal	690 V
Betriebsstrom bei AC-3 bei 400 V Bemessungswert	0,8 A
Betriebsleistung bei AC-3	
• bei 400 V Bemessungswert	0,18 kW
Schalzhäufigkeit bei AC-3 maximal	15 1/h
Hilfsstromkreis	
Anzahl der Wechsler für Hilfskontakte	0
Schutz-/ Überwachungsfunktion	
Produktfunktion	
• Erdschlusserkennung	Nein
• Phasenausfallerkennung	Ja

Auslöseklasse	CLASS 10
Ausschaltvermögen Grenzkurzschlussstrom (Icu)	
• bei AC bei 240 V Bemessungswert	100 kA
• bei AC bei 400 V Bemessungswert	100 kA
• bei AC bei 500 V Bemessungswert	100 kA
• bei AC bei 690 V Bemessungswert	100 kA

Kurzschluss-Schutz

Ausführung des Überstrom- und Kurzschlussauslösers	thermomagnetisch
---	------------------

Einbau/ Befestigung/ Abmessungen

Einbaulage	beliebig
Befestigungsart	Schraub- und Schnappbefestigung auf Hutschiene 35 mm nach DIN EN 50022
Höhe	90 mm
Breite	45 mm
Tiefe	81 mm
einzuhaltender Abstand bei Reihenmontage	
• rückwärts	0 mm
• seitwärts	0 mm

Anschlüsse/ Klemmen

Produktbestandteil abnehmbare Klemme für Hilfs- und Steuerstromkreis	Nein
Ausführung des elektrischen Anschlusses	
• für Hauptstromkreis	Federzuganschluss
• für Hilfs- und Steuerstromkreis	Federzuganschluss
Anordnung des elektrischen Anschlusses für Hauptstromkreis	frontseitig
Art der anschließbaren Leiterquerschnitte	
• für Hauptkontakte	
— eindrätig	2x (0,25 ... 2,5 mm ²)
— feindrätig mit Aderendbearbeitung	2x (0,25 ... 1,5 mm ²)
— feindrätig ohne Aderendbearbeitung	2x (0,25 ... 2,5 mm ²)
• bei AWG-Leitungen für Hauptkontakte	2x (24 ... 14)

Sicherheitsrelevante Kenngrößen

Berührungsschutz gegen elektrischen Schlag	fingersicher
---	--------------

Approbationen/ Zertifikate

allgemeine Produktzulassung	Explosionsschutz
------------------------------------	-------------------------



[Bestätigungen](#)



Explosionsschutz	Konformitätserklärung	Prüfbescheinigungen	Marine / Schiffbau
-------------------------	------------------------------	----------------------------	---------------------------



[UK-Konformitätserklärung](#)

[spezielle Prüfbescheinigungen](#)

[Typprüfbescheinigung/Werkszeugnis](#)



Marine / Schiffbau	Sonstige
---------------------------	-----------------



[Sonstige](#)

Sonstige	Railway
-----------------	----------------



Weitere Informationen

Information- and Downloadcenter (Kataloge, Broschüren,...)

<https://www.siemens.de/ic10>

Industry Mall (Online-Bestellsystem)

<https://mall.industry.siemens.com/mall/de/de/Catalog/product?mlfb=3RV1011-0HA20>

CAX-Online-Generator

<http://support.automation.siemens.com/WW/CAXorder/default.aspx?lang=de&mlfb=3RV1011-0HA20>

Service&Support (Handbücher, Betriebsanleitungen, Zertifikate, Kennlinien, FAQs,...)

<https://support.industry.siemens.com/cs/ww/de/ps/3RV1011-0HA20>

Bilddatenbank (Produktfotos, 2D-Maßzeichnungen, 3D-Modelle, Geräteschaltpläne, EPLAN Makros, ...)

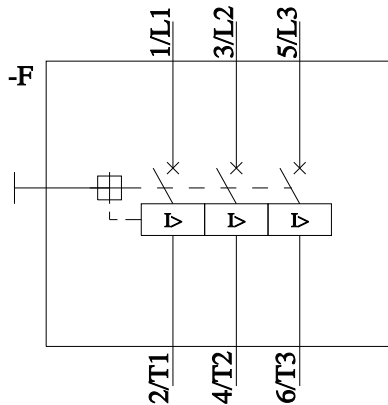
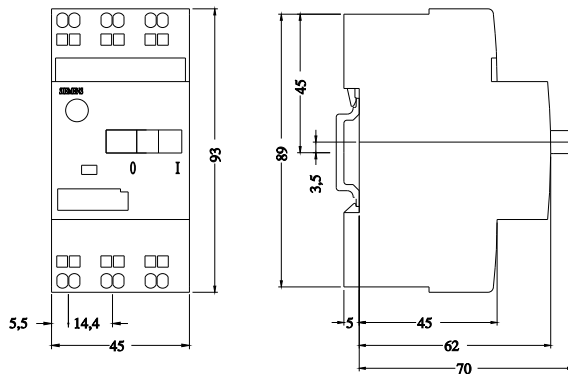
http://www.automation.siemens.com/bilddb/cax_de.aspx?mlfb=3RV1011-0HA20&lang=de

Kennlinien: Auslöseverhalten, I²t, Durchlassstrom

<https://support.industry.siemens.com/cs/ww/de/ps/3RV1011-0HA20/char>

Weitere Kennlinien (z. B. Elektrische Lebensdauer, Schalthäufigkeit)

<http://www.automation.siemens.com/bilddb/index.aspx?view=Search&mlfb=3RV1011-0HA20&objecttype=14&gridview=view1>



letzte Änderung:

11.02.2021 ↻