

Hilfsschalter querliegend 1S+1Ö Schraubanschluss für Leistungsschalter 3RV2



Allgemeine technische Daten		
Produkt-Markename		SIRIUS
Produkt-Bezeichnung		Hilfsschalter, frontseitig querliegend
Ausführung des Produkts		Querliegende Hilfsschalter
Baugröße des Leistungsschalters		S00, S0, S2, S3
Schutzart IP frontseitig gemäß IEC 60529		IP20
Berührungsschutz frontseitig gemäß IEC 60529		fingersicher bei senkrechter Berührung von vorne
Umgebungstemperatur		
• während Lagerung	°C	-50 ... +80
• während Betrieb	°C	-20 ... +60
Hilfsstromkreis		
Anzahl der Öffner für Hilfskontakte unverzögert schaltend		1
Anzahl der Schließer für Hilfskontakte unverzögert schaltend		1
Anzahl der Wechsler der Hilfskontakte unverzögert schaltend		0
Betriebsstrom		
• der Hilfskontakte		
— bei AC-12		
— bei 24 V	A	2,5
— bei 230 V	A	2,5
— maximal	A	2,5
— bei AC-15		
— bei 24 V	A	2
— bei 230 V	A	0,5
— bei DC-13		
— bei 24 V	A	1
— bei 48 V	A	0,3
— bei 60 V	A	0,15
Einbau/ Befestigung/ Abmessungen		
Befestigungsart		Steckbefestigung
Breite	mm	45
Höhe	mm	12
Tiefe	mm	17
Anschlüsse/ Klemmen		
Ausführung des elektrischen Anschlusses für Hilfs- und Steuerstromkreis		Schraubanschluss
Art der anschließbaren Leiterquerschnitte		
• für Hilfskontakte		

- eindrätig
- feindrätig
 - mit Aderendbearbeitung
- bei AWG-Leitungen für Hilfskontakte

2x (0,5 ... 1,5 mm²), 2x (0,75 ... 2,5 mm²)

2x (0,5 ... 1,5 mm²), 2x (0,75 ... 2,5 mm²)

2x (20 ... 14)

Approbationen/ Zertifikate

Eignungsnachweis

CE / UL / CSA / CCC

allgemeine Produktzulassung



[Bestätigungen](#)



[KC](#)



Konformitätserklärung

Prüfbescheinigungen

Marine / Schiffbau

[UK-Konformitätserklärung](#)



EG-Konf.

[Typprüfbescheinigung/Werkzeugzeugnis](#)

[spezielle Prüfbescheinigungen](#)



ABS



BUREAU VERITAS

Marine / Schiffbau

Sonstige



DNV



LRS



PRS



RINA



RMRS

[Bestätigungen](#)

Sonstige

Railway



VDE

[Bestätigungen](#)

[Schwingen / Schocken](#)

Weitere Informationen

Information- and Downloadcenter (Kataloge, Broschüren,...)

<https://www.siemens.de/ic10>

Industry Mall (Online-Bestellsystem)

<https://mall.industry.siemens.com/mall/de/de/Catalog/product?mlfb=3RV2901-1E>

CAX-Online-Generator

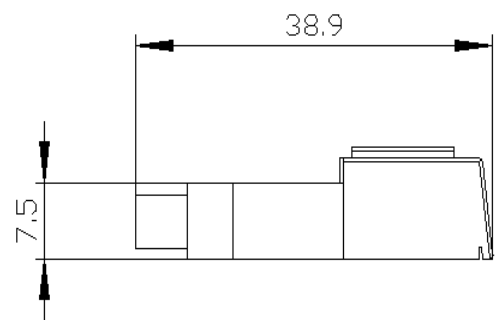
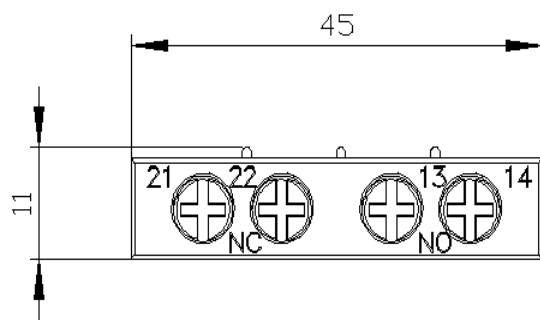
<http://support.automation.siemens.com/WW/CAXorder/default.aspx?lang=de&mlfb=3RV2901-1E>

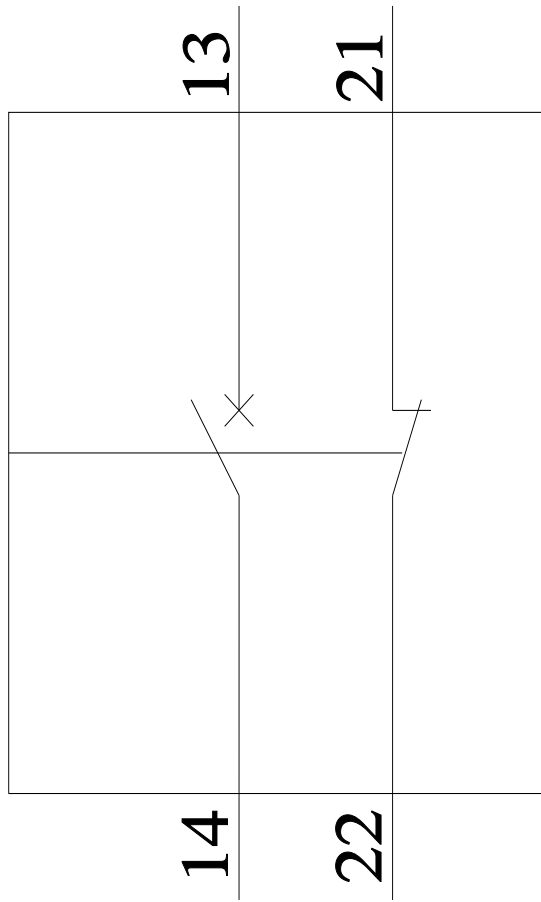
Service&Support (Handbücher, Betriebsanleitungen, Zertifikate, Kennlinien, FAQs,...)

<https://support.industry.siemens.com/cs/ww/de/ps/3RV2901-1E>

Bilddatenbank (Produktfotos, 2D-Maßzeichnungen, 3D-Modelle, Geräteschaltpläne, EPLAN Makros, ...)

http://www.automation.siemens.com/bilddb/cax_de.aspx?mlfb=3RV2901-1E&lang=de





letzte Änderung:

01.07.2021 ↻