

LAMPENFASSUNG MIT INTEGRIERTER LED AC/DC 24V, BLAU,
SCHRAUBANSCHLUSS, FUER FRONTPLATTENBEFESTIGUNG
!!! Auslaufprodukt !!! Nachfolger ist SIRIUS ACT 3SU1 Präferierte
Nachfolgertyp ist >>3SU1401-1BB50-1AA0<<



Abbildung ähnlich

Produkt-Bezeichnung	Lampenfassung
Schaltelement/ Lampenfassung	
Ausführung der Fassung	integriert
Anzahl der Lampenfassungen	1
Allgemeine technische Daten	
Produktfunktion	
• Zwangsöffnung	Nein
Produktbestandteil	
• Diode	Ja
• Lampentransformator	Nein
• Leuchtmittel	Ja
• Vorwiderstand	Nein
Isolationsspannung	
• Bemessungswert	250 V
Verschmutzungsgrad	Klasse 3
Spannungsart	
• der Betriebsspannung	AC/DC

Stoßspannungsfestigkeit Bemessungswert	4 kV
Schutzart IP	
• des Gehäuses	IP40
• der Anschlussklemme	IP20
Referenzkennzeichen gemäß DIN 40719 erweitert gemäß IEC 204-2 gemäß IEC 750	H
Referenzkennzeichen gemäß IEC 81346-2:2009	P
Referenzkennzeichen gemäß DIN EN 61346-2	P
Betriebsspannung	
• bei AC	
— bei 50 Hz Bemessungswert	21,6 ... 26,4 V
— bei 60 Hz Bemessungswert	21,6 ... 26,4 V
• bei DC	
— Bemessungswert	21,6 ... 26,4 V
Betriebsspannung 1	
• bei AC	
— bei 50 Hz Bemessungswert	24 V
— bei 60 Hz Bemessungswert	24 V
• bei DC Bemessungswert	24 V
Versorgungsspannung	
Spannungsart der Versorgungsspannung	
• des Leuchtmittels	AC/DC
Versorgungsspannung des Leuchtmittels bei AC	
• bei 50 Hz Bemessungswert	24 V
• bei 60 Hz Bemessungswert	24 V
Versorgungsspannung des Leuchtmittels bei DC	
• Bemessungswert	24 V
relative negative Toleranz der Versorgungsspannung	-15 %
relative positive Toleranz der Versorgungsspannung	10 %
Hilfsstromkreis	
Anzahl der Öffner für Hilfskontakte	0
Anzahl der Schließer für Hilfskontakte	0
Anzahl der Wechsler	
• für Hilfskontakte	0
aufgenommener Strom bei Bemessungswert der Versorgungsspannung maximal	18 mA
Anschlüsse/ Klemmen	
Ausführung des elektrischen Anschlusses	Schraubanschluss
Art der anschließbaren Leiterquerschnitte	
• für Hilfskontakte	
— eindrätig	2x (1,0 ... 1,5 mm ²)

— eindrätig mit Aderendbearbeitung	2x (0,5 ... 0,75 mm ²)
— feindrätig mit Aderendbearbeitung	2x (0,5 ... 1,5 mm ²)
• bei AWG-Leitungen für Hilfskontakte	2x (18 ... 14)
Anzugsdrehmoment	
• für Hilfskontakte bei Schraubanschluss	0,8 N·m

Leuchtmittel	
Art des Leuchtmittels	LED
Farbe des Leuchtmittels	blau

Umgebungsbedingungen	
Umgebungstemperatur	
• während Betrieb	-25 ... +70 °C
• während Lagerung	-25 ... +80 °C

Einbau/ Befestigung/ Abmessungen	
Befestigungsart	Frontbefestigung
Höhe	36 mm
Breite	10 mm
Tiefe	20 mm

Approbationen/ Zertifikate

allgemeine Produktzulassung	Konformitätserklärung
 CCC	 CSA
 UL	 EAC
	 EG-Konf.

[Sonstige](#)

Sonstige	Railway
Bestätigungen	spezielle Prüfbescheinigungen

Weitere Informationen

Information- and Downloadcenter (Kataloge, Broschüren,...)

<https://www.siemens.de/ic10>

Industry Mall (Online-Bestellsystem)

<https://mall.industry.siemens.com/mall/de/de/Catalog/product?mlfb=3SB3400-1PD>

CAX-Online-Generator

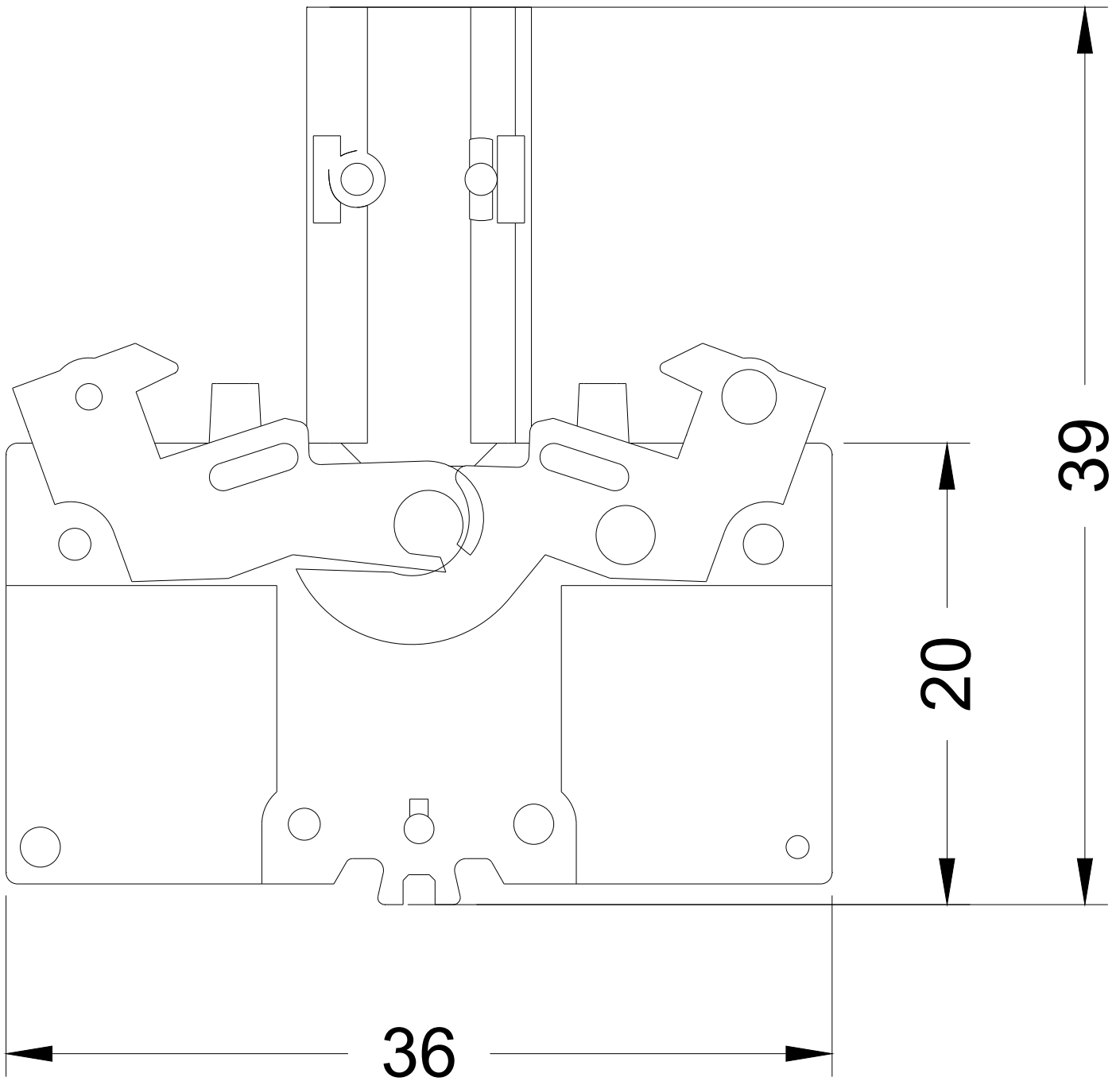
<http://support.automation.siemens.com/WW/CAXorder/default.aspx?lang=de&mlfb=3SB3400-1PD>

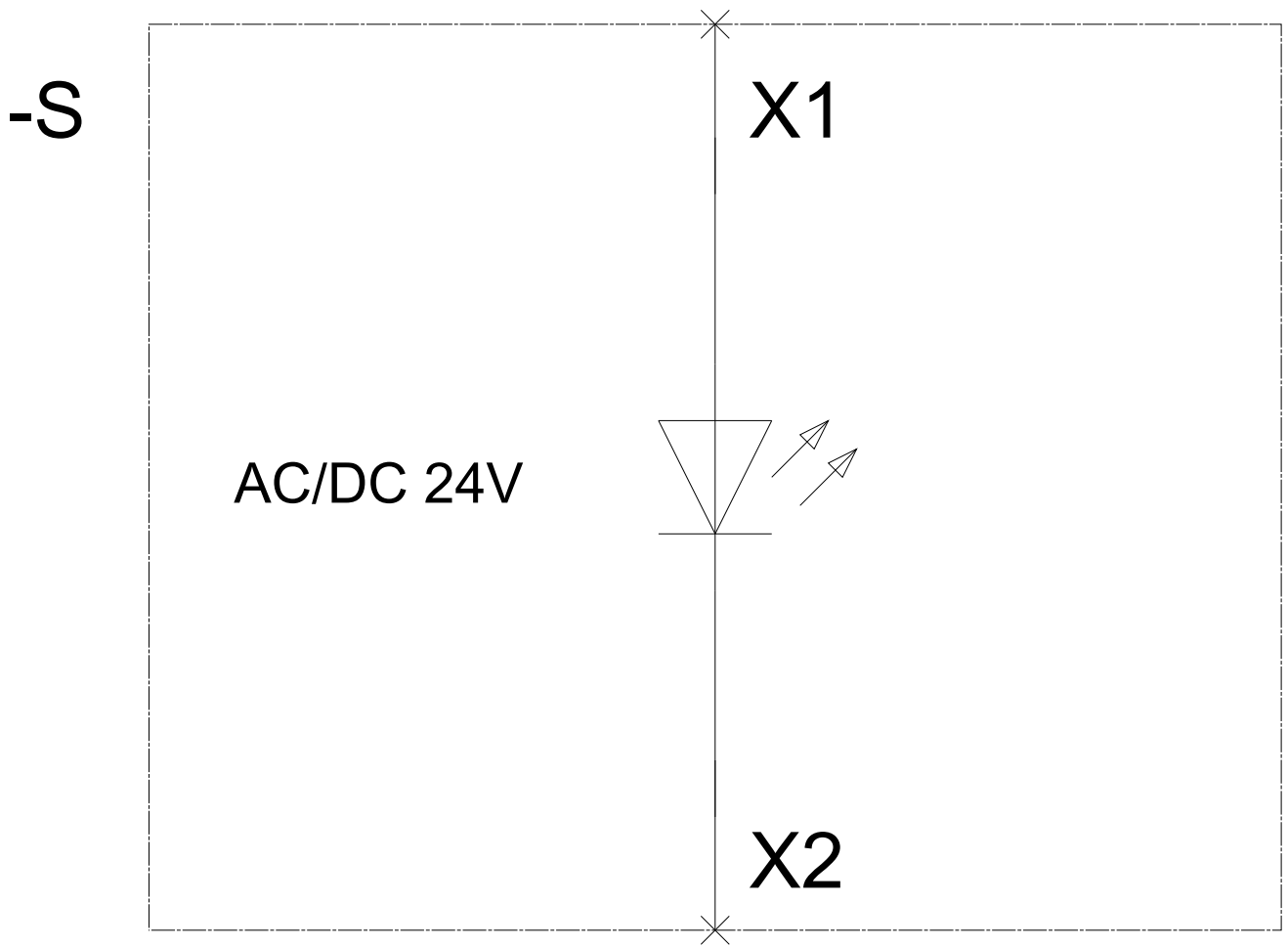
Service&Support (Handbücher, Betriebsanleitungen, Zertifikate, Kennlinien, FAQs,...)

<https://support.industry.siemens.com/cs/ww/de/ps/3SB3400-1PD>

Bilddatenbank (Produktfotos, 2D-Maßzeichnungen, 3D-Modelle, Geräteschaltpläne, EPLAN Makros, ...)

http://www.automation.siemens.com/bilddb/cax_de.aspx?mlfb=3SB3400-1PD&lang=de





letzte Änderung:

22.02.2020