

SCHLUESSELSCHALTER RONIS, 22MM, RUND, METALL,  
 SCHLIESS-NR. SB30, MIT 2 SCHLUESSELN, 2  
 SCHALTSTELLUNGEN O-I, TASTEND, SCHALTWINKEL 50 GRAD,  
 12/14UHR, SCHLUESSELABZUG O, MIT HALTER, MOEGLICHE  
 SONDERSCHLIESSUNGEN: SB31, 421, 455 !!! Auslaufprodukt !!!  
 Nachfolger ist SIRIUS ACT 3SU1 Präferierte Nachfolgertyp ist  
 >>3SU1050-4BC01-0AA0 + 3SU1550-0AA10-0AA0<<



Abbildung ähnlich

|   |                   |
|---|-------------------|
| <b>Ausführung des Produkts</b>                  | Einzelgerät rund  |
| <b>Gehäuse</b>                                  |                   |
| <b>Anzahl der Befehlsstellen</b>                | 1                 |
| <b>Betätigungselement</b>                       |                   |
| <b>Ausführung des Betätigungselements</b>       | Schlüsselschalter |
| <b>Funktionsweise des Betätigungselements</b>   | tastend           |
| <b>Produkterweiterung optional Leuchtmittel</b> | Nein              |
| <b>Farbe</b>                                    |                   |
| • des Betätigungselements                       | silber            |
| <b>Material des Betätigungselements</b>         | Metall            |
| <b>Außendurchmesser des Betätigungselements</b> | 28,5 mm           |
| <b>Art der Entriegelung</b>                     | ohne              |
| <b>Anzahl der Schaltstellungen</b>              | 2                 |
| <b>Schalterstellung für Schlüsselabzug</b>      | O                 |
| <b>Schaltwinkel</b>                             |                   |
| • nach rechts                                   | 50°               |
| <b>Fabrikat des Schlosses</b>                   | RONIS             |

| Frontring                    |          |
|------------------------------|----------|
| Produktbestandteil Frontring | Ja       |
| Ausführung des Frontrings    | Standard |
| Material des Frontrings      | Metall   |
| Farbe des Frontrings         | silber   |

| Halter               |        |
|----------------------|--------|
| Material des Halters | Metall |

| Allgemeine technische Daten  |                   |
|--|-------------------|
| <b>Produktfunktion</b>   |                   |
| • NOT-AUS-Funktion   | Nein              |
| • NOT-HALT-Funktion  | Nein              |
| <b>Schutzart IP</b>  | IP67              |
| <b>Schwingfestigkeit</b>   |                   |
| • gemäß IEC 60068-2-6  | 20 ... 200 Hz: 5g |
| <b>Schalthäufigkeit maximal</b>  | 1 000 1/h         |
| <b>mechanische Lebensdauer (Schaltspiele)</b>                                      |                   |
| • typisch  | 300 000           |
| <b>Referenzkennzeichen gemäß DIN 40719 erweitert gemäß IEC 204-2 gemäß IEC 750</b> | S                 |
| <b>Referenzkennzeichen gemäß IEC 81346-2:2009</b>                                  | S                 |
| <b>Referenzkennzeichen gemäß DIN EN 61346-2</b>                                    | S                 |

| Anschlüsse/ Klemmen                             |                 |
|---|-----------------|
| <b>Anzugsdrehmoment der Schrauben im Halter</b> | 1,4 ... 1,6 N·m |

| Umgebungsbedingungen                                   |                |
|--|----------------|
| <b>Umgebungstemperatur</b>                             |                |
| • während Betrieb                                      | -25 ... +70 °C |
| • während Lagerung                                     | -40 ... +80 °C |
| <b>Umweltkategorie während Betrieb gemäß IEC 60721</b> | 3K6            |

| Einbau/ Befestigung/ Abmessungen |                  |
|----------------------------------|------------------|
| <b>Befestigungsart</b>           | Frontbefestigung |
| <b>Form der Einbauöffnung</b>    | rund             |
| <b>Einbaudurchmesser</b>         | 22 mm            |
| <b>Einbauhöhe</b>                | 44 mm            |
| <b>Einbaubreite</b>              | 28,5 mm          |
| <b>Einbautiefe</b>               | 29 mm            |

#### Approbationen/ Zertifikate

|                             |                       |                    |
|-----------------------------|-----------------------|--------------------|
| allgemeine Produktzulassung | Konformitätserklärung | Marine / Schiffbau |
|-----------------------------|-----------------------|--------------------|



[Sonstige](#)



|                    |          |
|--------------------|----------|
| Marine / Schiffbau | Sonstige |
|--------------------|----------|



LRS



PRS



RINA



DNVGL.COM/AF

[Sonstige](#)

[Bestätigungen](#)

### Railway

[spezielle Prüfbescheinigungen](#)

### Weitere Informationen

**Information- and Downloadcenter (Kataloge, Broschüren,...)**

<https://www.siemens.de/ic10>

**Industry Mall (Online-Bestellsystem)**

<https://mall.industry.siemens.com/mall/de/de/Catalog/product?mlfb=3SB3500-4BD01>

**CAX-Online-Generator**

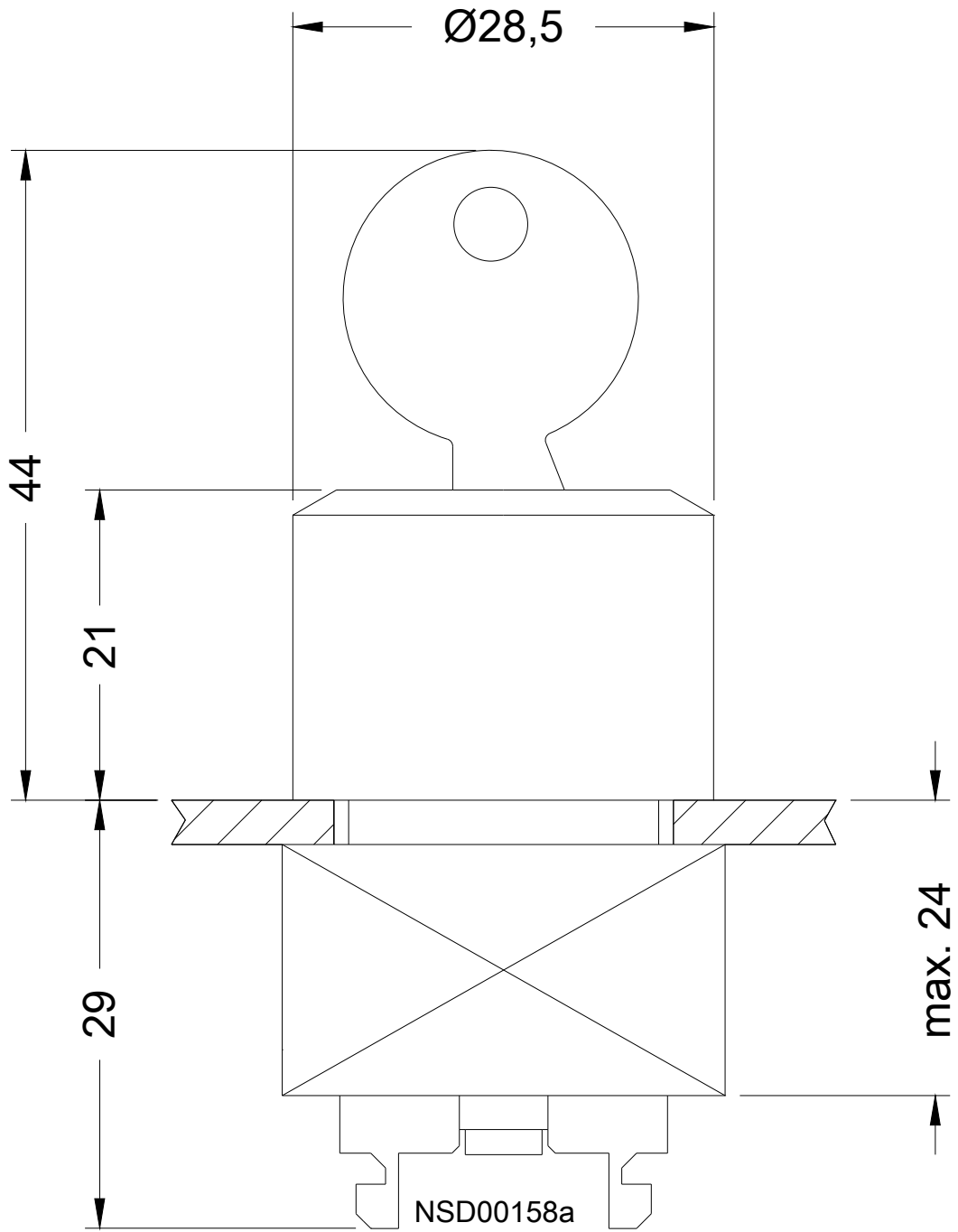
<http://support.automation.siemens.com/WW/CAXorder/default.aspx?lang=de&mlfb=3SB3500-4BD01>

**Service&Support (Handbücher, Betriebsanleitungen, Zertifikate, Kennlinien, FAQs,...)**

<https://support.industry.siemens.com/cs/ww/de/ps/3SB3500-4BD01>

**Bilddatenbank (Produktfotos, 2D-Maßzeichnungen, 3D-Modelle, Geräteschaltpläne, EPLAN Makros, ...)**

[http://www.automation.siemens.com/bilddb/cax\\_de.aspx?mlfb=3SB3500-4BD01&lang=de](http://www.automation.siemens.com/bilddb/cax_de.aspx?mlfb=3SB3500-4BD01&lang=de)



letzte Änderung:

11.02.2020