

Lasttrennschalter 3VT2 3-polig; Lasttrennschalter In=250A
 Bemessungsstrom ohne Hilfsauslöser ohne Hilfs-/Alarmschalter



Ausführung	
Produkt-Markename	SETRON
Produkt-Bezeichnung	Lasttrennschalter 3VT1_5
Ausführung des Betätigungselements	Kipphebel
Ausführung des Schaltantriebs / Motorantrieb	Nein
Allgemeine technische Daten	
Bauart des Geräts	Festeinbau
Baugröße des Leistungsschalters	3VT2
mechanische Lebensdauer (Schaltspiele) / typisch	30 000
Verschmutzungsgrad	3
Isolationsspannung / Bemessungswert	690 V
Stoßspannungsfestigkeit / Bemessungswert	8 kV
Strom / bei AC / Bemessungswert	250 A
Betriebsspannung	
• bei AC / bei 50/60 Hz / Bemessungswert	690 V
• bei DC / Bemessungswert	440 V
Schutzart IP	IP40
Schutzart IP / frontseitig	IP40
Verlustleistung [W]	

<ul style="list-style-type: none"> • bei Bemessungswert Strom / bei AC / bei warmem Betriebszustand / je Pol 	18 W
Dauerstrom / Bemessungswert	250 A
Betriebsstrom / bei DC / Bemessungswert	250 A
Kurzzeitstromfestigkeit (Icw) / befristet auf 1 s / Bemessungswert	2,5 kA
Betriebsstrom / Bemessungswert	250 A
Anzahl der Wechsler / für Hilfskontakte	0
Anzahl der Öffner / für Hilfskontakte	0
Anzahl der Schließer / für Hilfskontakte	0
Eignung zur Integration / Elektroinstallations-Verteiler	Ja
Eignung zur Verwendung	
<ul style="list-style-type: none"> • Hauptschalter 	Ja
<ul style="list-style-type: none"> • Lasttrennschalter 	Ja
<ul style="list-style-type: none"> • NOT-AUS-Schalter 	Nein
<ul style="list-style-type: none"> • Sicherheitsschalter 	Nein
<ul style="list-style-type: none"> • Wartungs-/Reparaturschalter 	Ja
Farbe / des Betätigungselements	schwarz
Produktausstattung / Verriegelung	Nein
Produktbestandteil	
<ul style="list-style-type: none"> • Ausgelöstmelder 	Nein
<ul style="list-style-type: none"> • Spannungsauslöser 	Nein
<ul style="list-style-type: none"> • Unterspannungsauslöser 	Nein
<ul style="list-style-type: none"> • Unterspannungsauslöser mit voreilendem Kontakt 	Nein
Ausführung der Anzeige / für Schaltstellungsanzeige	Kipphebelstellung

Kurzschluss

Einschaltvermögen Kurzschlussstrom (Icm) / für Lasttrennschalter	
<ul style="list-style-type: none"> • ohne Sicherungseinsatz / Bemessungswert / minimal 	4 kA
Anordnung des elektrischen Anschlusses / für Hauptstromkreis	frontseitig
Ausführung des elektrischen Anschlusses / für Hauptstromkreis	Schraubanschluss

Mechanischer Aufbau

Tiefe	105 mm
Befestigungsart	Festeinbau
Einbaulage	bei senkrechter Montageebene +/-180° drehbar, bei senkrechter Montageebene +/- 30° nach vorne und hinten kippbar
Umgebungstemperatur / während Betrieb	
<ul style="list-style-type: none"> • minimal 	-40 °C
<ul style="list-style-type: none"> • maximal 	55 °C

Umgebungstemperatur / während Lagerung / minimal	-40 °C		
Referenzkennzeichen	<ul style="list-style-type: none"> • gemäß DIN EN 61346-2 Q • gemäß IEC 81346-2:2009 Q 		
Konformitätserklärung	Prüfbescheinigungen	sonstiges	



EG-Konf.

[Typprüfbescheinigung/Werkszeugnis](#)

[Sonstige](#)

[Herstellereklärung](#)

Weitere Informationen

Information- and Downloadcenter (Kataloge, Broschüren,...)

<http://www.siemens.de/lowvoltage/kataloge>

Industry Mall (Online-Bestellsystem)

<https://mall.industry.siemens.com/mall/de/de/Catalog/product?mlfb=3VT2725-2DE36-0AA0>

Service&Support (Handbücher, Betriebsanleitungen, Zertifikate, Kennlinien, FAQs,...)

<https://support.industry.siemens.com/cs/ww/de/ps/3VT2725-2DE36-0AA0>

Bilddatenbank (Produktfotos, 2D-Maßzeichnungen, 3D-Modelle, Geräteschaltpläne, ...)

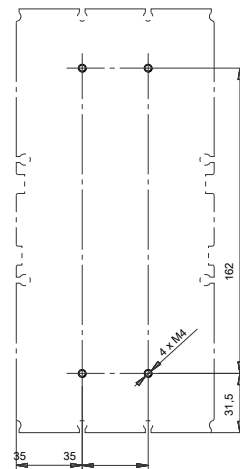
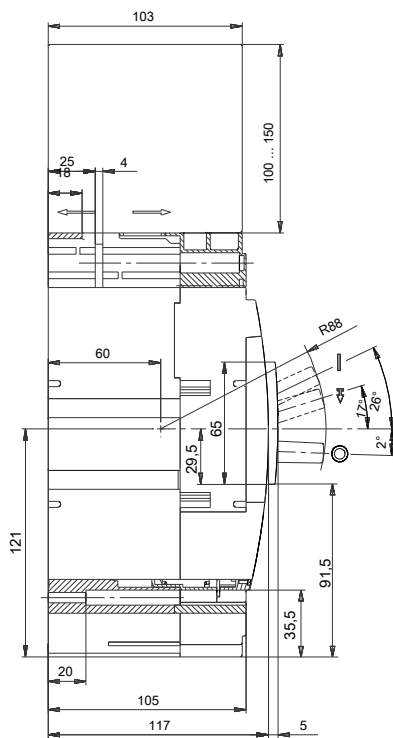
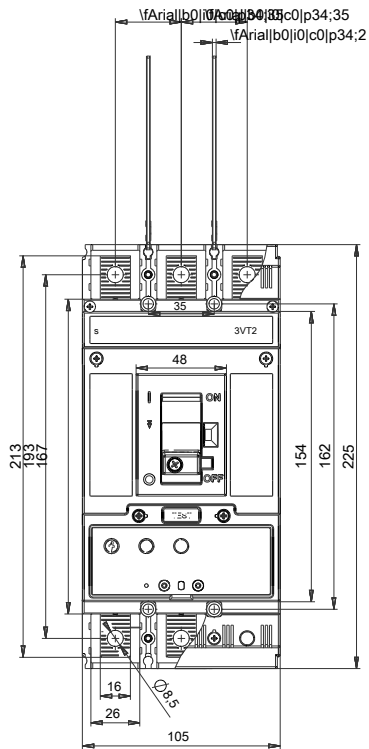
http://www.automation.siemens.com/bilddb/cax_de.aspx?mlfb=3VT2725-2DE36-0AA0

CAX-Online-Generator

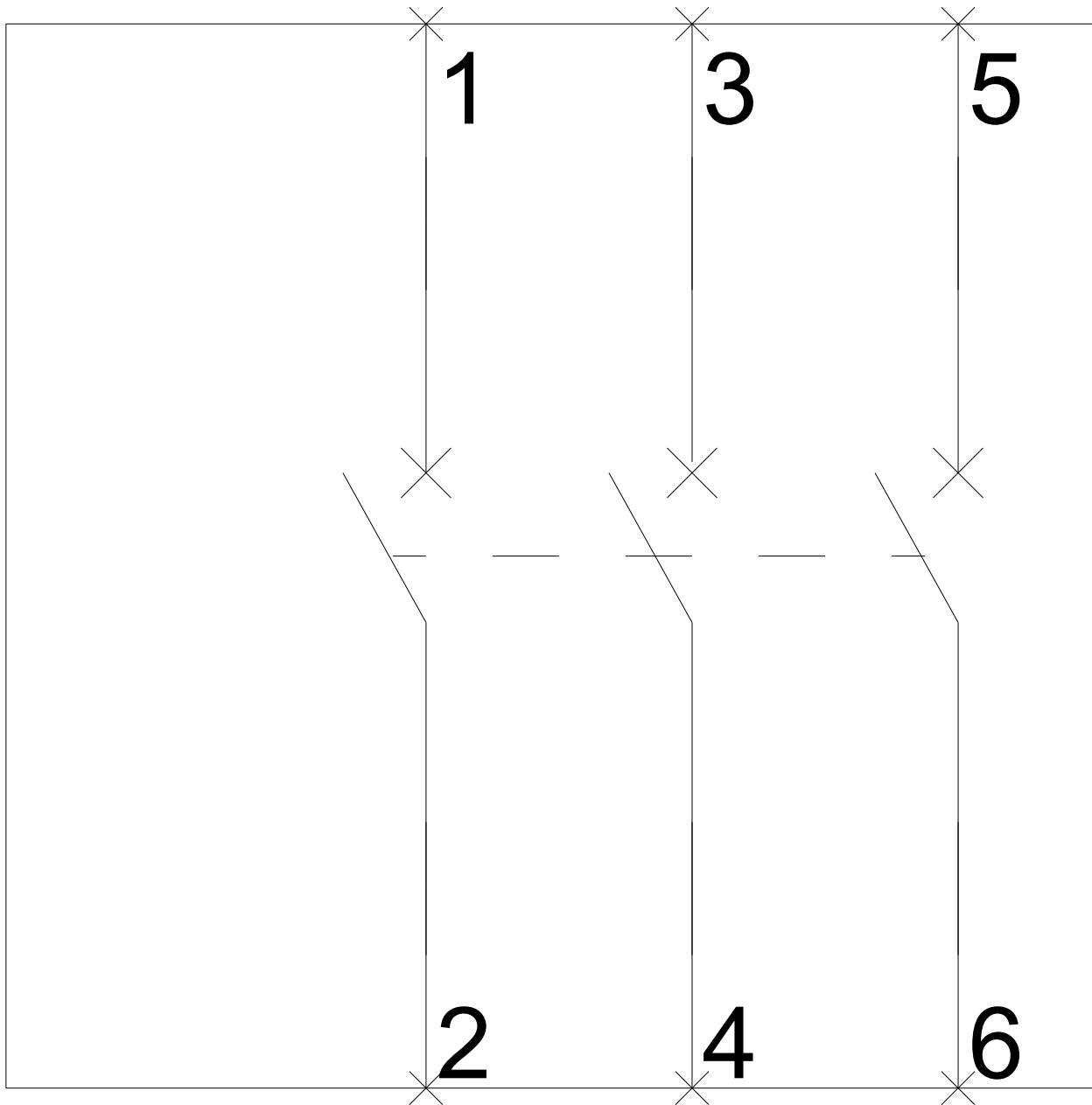
<http://www.siemens.com/cax>

Ausschreibungstexte (Leistungsverzeichnisse)

<http://www.siemens.de/ausschreibungstexte>



-Q



-Q

