

## RM-31/24V DC KL.BZ.N.EN Ausgangsrelais

IN: 24 VDC - OUT: 250 VAC/DC / 5 A

3 Relais; je 1 Wechsler  
8 A  
24 V DC  
Schraubklemmen

### [Link zum Produkt](#)

#### Abbildungen

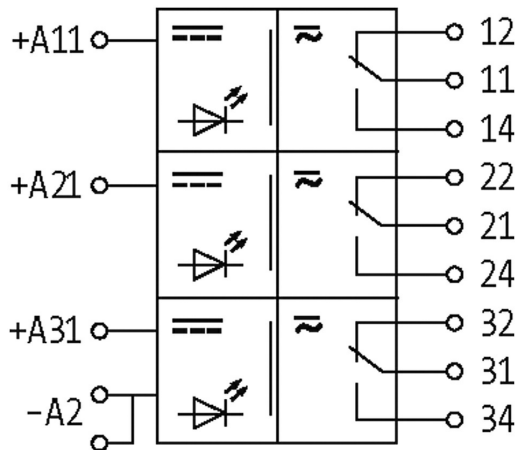
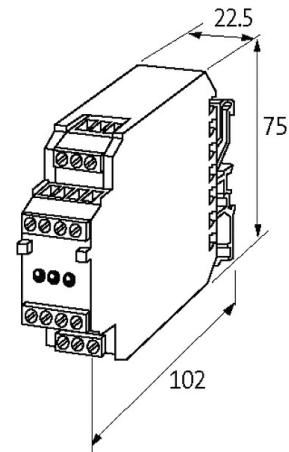


Abbildung stellvertretend

#### Allgemeine Daten

Lebensdauer mech./ elektr.	20 000 000 Schaltzyklen/lastabhängig
Prüf-Isolationsspannung	4.0 kV
Befestigungsart	schnappbar auf Tragschiene TH35 bzw. G32 (EN 60715)
Temperaturbereich	-20...+50 °C
Abmessungen H×B×T	75×22.5×102 mm

#### Ausgang

Schaltspannung	max. 250 V AC/DC
Schaltstrom je Ausgang	max. 8 A
Mindestlaststrom	100 mA
Schaltleistung (spannungsabhängig)	max. 1250 VA/240 W

Die in diesem Datenblatt enthaltenen Angaben wurden mit der größtmöglichen Sorgfalt erarbeitet.  
Für Richtigkeit, Vollständigkeit und Aktualität ist die Haftung auf grobes Verschulden begrenzt. Stand: 12/21

Schaltfrequenz	max. 0.1 Hz (mit Last)
Kontaktmaterial	Ag Sn O <sub>2</sub>
Ansprech-/Abfall-/Prellzeit	10/10/2 ms
<b>Eingang</b>	
Anschlussspannung - Strom	24 V DC (19.2...30 V DC) - 16 mA
LED-Anzeige	LED (rot)
<b>Gebrauchskategorie</b>	
AC-1	8 A (24/110/230 V AC)
AC-15	3 A (24/110/230 V AC)
DC-13	1.5 A (24 V DC); 0.3 A (110 V DC); 0.15 A (230 V DC)
<b>Kaufmännische Daten</b>	
EAN	4048879027656
eClass	27371001
Ursprungsland	CZ
Verpackungseinheit	1
Zolltarifnummer	85364900