

SIMATIC

S5-135U/155U

Systemhandbuch

Dieses Handbuch hat die Bestellnummer:
6ES5998-0SH11

Inhaltsverzeichnis	
Wegweiser und Hinweise zur CE-Kennzeichnung	1
Zentraler und dezentaler Aufbau eines Automatisierungsgerätes	2
Aufbau Richtlinien	3
Zentral- und Erweiterungsgeräte Stromversorgungseinheiten	4
CPUs, Memory Cards, Speichermodule, Schnittstellenmodule	5
Mehrprozessorbetrieb/ Koordinatoren	6
Interface-Module	7
Digitalein-/ausgabebaugruppen	8
Analogein-/ausgabebaugruppen	9
Überwachungsbaugruppe	10
Steckerbelegungen	11
Anhang	
Bestellhinweise Literaturhinweise	A
Richtlinie zur Handhabung elektrostatisch gefährdeter Baugruppen (EGB)	B
Index	

Sicherheitstechnische Hinweise

Dieses Handbuch enthält Hinweise, die Sie zu Ihrer persönlichen Sicherheit sowie zur Vermeidung von Sachschäden beachten müssen. Die Hinweise sind durch ein Warndreieck hervorgehoben und je nach Gefährdungsgrad folgendermaßen dargestellt:



Gefahr

bedeutet, daß Tod, schwere Körperverletzung oder erheblicher Sachschaden eintreten **werden**, wenn die entsprechenden Vorsichtsmaßnahmen nicht getroffen werden.



Warnung

bedeutet, daß Tod, schwere Körperverletzung oder erheblicher Sachschaden eintreten **können**, wenn die entsprechenden Vorsichtsmaßnahmen nicht getroffen werden.



Vorsicht

bedeutet, daß eine leichte Körperverletzung oder ein Sachschaden eintreten können, wenn die entsprechenden Vorsichtsmaßnahmen nicht getroffen werden.

Hinweis

ist eine wichtige Information über das Produkt, die Handhabung des Produktes oder den jeweiligen Teil der Dokumentation, auf den besonders aufmerksam gemacht werden soll.

Qualifiziertes Personal

Inbetriebsetzung und Betrieb eines Gerätes dürfen nur von **qualifiziertem Personal** vorgenommen werden. Qualifiziertes Personal im Sinne der sicherheitstechnischen Hinweise dieses Handbuchs sind Personen, die die Berechtigung haben, Geräte, Systeme und Stromkreise gemäß den Standards der Sicherheitstechnik in Betrieb zu nehmen, zu erden und zu kennzeichnen.

Bestimmungsgemäßer Gebrauch

Beachten Sie folgendes:



Warnung

Das Gerät darf nur für die im Katalog und in der technischen Beschreibung vorgesehenen Einsatzfälle und nur in Verbindung mit von Siemens empfohlenen bzw. zugelassenen Fremdgeräten und -Komponenten verwendet werden.

Der einwandfreie und sichere Betrieb des Produktes setzt sachgemäßen Transport, sachgemäße Lagerung, Aufstellung und Montage sowie sorgfältige Bedienung und Instandhaltung voraus.

Marken

SIMATIC®, SIMATIC NET® und SIMATIC HMI® sind eingetragene Warenzeichen der SIEMENS AG.

Die übrigen Bezeichnungen in dieser Schrift können Warenzeichen sein, deren Benutzung durch Dritte für deren Zwecke die Rechte der Inhaber verletzen können.

Copyright © Siemens AG 1993 All rights reserved

Weitergabe sowie Vervielfältigung dieser Unterlage, Verwertung und Mitteilung ihres Inhalts ist nicht gestattet, soweit nicht ausdrücklich zugestanden. Zuwiderhandlungen verpflichten zu Schadenersatz. Alle Rechte vorbehalten, insbesondere für den Fall der Patenterteilung oder GM-Eintragung

Siemens AG
Bereich Automatisierungs- und Antriebstechnik
Geschäftsgebiet Industrie-Automatisierungssysteme
Postfach 4848, D-90327 Nürnberg

Siemens Aktiengesellschaft

Haftungsausschluß

Wir haben den Inhalt der Druckschrift auf Übereinstimmung mit der beschriebenen Hard- und Software geprüft. Dennoch können Abweichungen nicht ausgeschlossen werden, so daß wir für die vollständige Übereinstimmung keine Gewähr übernehmen. Die Angaben in dieser Druckschrift werden regelmäßig überprüft, und notwendige Korrekturen sind in den nachfolgenden Auflagen enthalten. Für Verbesserungsvorschläge sind wir dankbar.

© Siemens AG 1993
Technische Änderungen vorbehalten.

6ES5998-0SH11



Inhaltsverzeichnis

1	Wegweiser und Hinweise auf CE-Kennzeichnung	1-1
	Wegweiser	1-1
	Hinweise zur CE-Kennzeichnung	1-4
	Hinweise für den Hersteller von Maschinen	1-6
	Sicherheitstechnische Hinweise	1-7
2	Zentraler und dezentraler Aufbau eines Automatisierungsgerätes	2-1
2.1	Anwendungsbereich	2-2
2.2	Zentraler und dezentraler Aufbau	2-3
2.2.1	Wie bauen Sie ein AG zentral auf?	2-4
2.2.2	Wie bauen Sie ein AG dezentral auf ?	2-5
2.3	Beispiele	2-6
3	Aufbau Richtlinien	3-1
3.1	Grundzüge für den EMV-gerechten Aufbau von Anlagen	3-2
3.1.1	Überblick der möglichen Störeinträge	3-2
3.1.2	Die wichtigsten Grundregeln zur Sicherstellung der EMV	3-5
3.2	Automatisierungsgeräte EMV-gerecht montieren	3-7
3.2.1	Grundsätzliches zur Montage und Massung der inaktiven Metallteile ...	3-7
3.2.2	Beispiel für einen EMV-gerechten Schrankaufbau	3-8
3.2.3	Beispiel für EMV-gerechte Gerüst- und Wandmontage	3-10
3.3	Automatisierungsgeräte EMV-gerecht verdrahten	3-11
3.3.1	Leitungsführung	3-12
3.3.2	Potentialausgleich	3-14
3.3.3	Schirmung von Leitungen	3-15
3.3.4	Spezielle Maßnahmen für den störstabilen Betrieb	3-17
3.3.5	Checkliste zur Prüfung des EMV-gerechten Aufbaus von Steuerungen .	3-19
3.4	Stromversorgung für Automatisierungsgeräte und Peripherie	3-20
3.4.1	Stromversorgung für Steuerungen mit SIMATIC S5	3-20
3.4.2	Automatisierungsgerät und Laststromversorgung anschließen	3-21
3.4.3	Anschluß von potentialgebundenen oder potentialgetrennten Baugruppen	3-26
3.5	Störstabilen Aufbau zentraler und dezentraler Kopplungen	3-28
3.5.1	Störstabilen Aufbau zentraler Kopplungen	3-28
3.5.2	Störstabilen Aufbau dezentraler Kopplungen	3-28
3.6	Monitore störstabil anschließen	3-30
3.6.1	Monitor störstabil an den CP der S5-Steuerung anschließen	3-30
3.6.2	Schirmung und Erdung	3-31
3.7	Auswahl und Aufbau von Schränken mit SIMATIC S5	3-33

3.7.1	Bauarten von Schränken	3-34
3.7.2	Aufbauabstände in Schränken	3-34
3.7.3	Abführbare Verlustleistung aus Schränken	3-37
3.7.4	Beispiele für die Ermittlung des Schranktyps	3-38
3.7.5	Bestimmung der Verlustleistung von Baugruppen	3-39
4	Zentral- und Erweiterungsgeräte Stromversorgungseinheiten	4-1
4.1	Zentralgerät S5-135U/155U	4-2
4.1.1	Technische Beschreibung	4-2
4.1.2	Montage	4-6
4.1.3	Inbetriebnahme	4-10
4.1.4	Reparaturrichtlinien	4-12
4.1.5	Technische Daten	4-13
4.2	Erweiterungsgeräte	4-15
4.2.1	Technische Beschreibung der Erweiterungsgeräte	4-16
4.2.2	Montage der Erweiterungsgeräte	4-18
4.2.3	Technische Daten der Erweiterungsgeräte	4-18
4.3	Stromversorgungseinheiten	4-19
4.3.1	Produktübersicht	4-19
4.3.2	Einstellen und Anschließen der Stromversorgung	4-23
4.3.3	Störungsanzeigen/Störungsdiagnose	4-36
4.3.4	Wartungs- und Reparaturarbeiten	4-40
4.3.5	Beschreibung interner Abläufe in der Stromversorgung	4-49
4.3.6	Technische Daten der Stromversorgungseinheiten	4-51
4.4	Stromversorgungseinheit 6ES5 955-3NA12	4-57
4.4.1	Technische Beschreibung	4-57
4.4.2	Einstellen der Stromversorgungseinheit	4-60
4.4.3	Montage	4-63
4.4.4	Betrieb	4-64
4.4.5	Wartung	4-66
4.4.6	Technische Daten	4-68
4.5	Lüftereinschübe	4-70
4.5.1	Technische Beschreibung	4-70
4.5.2	Einstellen und Anschließen des Lüftereinschubs	4-72
4.5.3	Technische Daten	4-74
5	CPUs, Memory Cards, Speichermodule, Schnittstellenmodule	5-1
5.1	CPU 948-3UA13 oder -3UA23	5-2
5.1.1	Technische Beschreibung	5-2
5.1.2	Montage und Inbetriebnahme	5-3
5.1.3	Schnittstellen der CPU 948	5-13
5.1.4	Technische Daten	5-15
5.2	CPU 948	5-17
5.2.1	Technische Beschreibung	5-17
5.2.2	Montage und Inbetriebnahme	5-18
5.2.3	Schnittstellen der CPU 948	5-27
5.2.4	Technische Daten	5-28
5.3	CPU 928B -3UB21	5-30
5.3.1	Technische Beschreibung	5-30
5.3.2	Montage und Inbetriebnahme	5-33

5.3.3	Technische Daten	5-40
5.4	CPU 928B	5-42
5.4.1	Technische Beschreibung	5-42
5.4.2	Montage und Inbetriebnahme	5-45
5.4.3	Technische Daten	5-52
5.5	CPU 928 -3UA21	5-54
5.5.1	Technische Beschreibung	5-54
5.5.2	Montage und Inbetriebnahme	5-56
5.5.3	Technische Daten	5-61
5.6	CPU 928	5-62
5.6.1	Technische Beschreibung	5-62
5.6.2	Montage und Inbetriebnahme	5-64
5.6.3	Technische Daten	5-70
5.7	CPU 922	5-71
5.7.1	Technische Beschreibung	5-71
5.7.2	Montage und Inbetriebnahme	5-73
5.7.3	Technische Daten	5-79
5.8	Flash-EPROM-Memory-Cards 374	5-80
5.8.1	Technische Beschreibung	5-80
5.8.2	Betriebshinweise	5-80
5.8.3	Technische Daten	5-81
5.9	Speichermodule 376	5-82
5.9.1	Technische Beschreibung	5-82
5.9.2	Betriebshinweise	5-82
5.9.3	Technische Daten	5-83
5.10	Speichermodule 377	5-84
5.10.1	Technische Beschreibung	5-84
5.10.2	Betriebshinweise	5-84
5.10.3	Gepufferte RAM-Module	5-85
5.10.4	Technische Daten	5-90
5.11	Schnittstellenmodule	5-92
5.11.1	Ein- und Ausbau der Schnittstellenmodule	5-93
5.11.2	PG-Modul	5-95
5.11.3	V.24-Modul	5-99
5.11.4	TTY-Modul	5-106
5.11.5	RS422-A/485-Modul	5-112
5.11.6	SINEC-L1-Modul	5-118
5.11.7	Technische Daten der Schnittstellenmodule	5-122
6	Mehrprozessorbetrieb/ Koordinatoren	6-1
6.1	Einführung	6-2
6.2	Inbetriebnahme des Mehrprozessorbetriebs	6-3
6.3	Betriebsarten des Koordinators	6-13
6.4	Koordinatorbaugruppe KOR 923A (nicht mehr lieferbar)	6-15
6.4.1	Technische Beschreibung	6-15
6.4.2	Einstellungen am Koordinator	6-17
6.5	Koordinatorbaugruppe 923C	6-18

6.5.1	Technische Beschreibung	6-18
6.5.2	Einstellungen am Koordinator	6-23
6.6	Technische Daten der Koordinatoren	6-28
7	Interface-Module	7-1
7.1	Die Interface-Module 300 und 312	7-2
7.1.1	Anzeige- und Bedienelemente	7-4
7.1.2	Betriebsarten / Brückenbelegung der IM 300	7-5
7.2	Die Interface-Module 301 und 310	7-10
7.2.1	Anzeige- und Bedienelemente	7-11
7.2.2	Betriebsarten / Brückenbelegung der IM 301	7-12
7.3	Die Interface-Module 304 und 314	7-14
7.3.1	Anzeige- und Bedienelemente	7-15
7.3.2	Betriebsarten / Brückenbelegung der IM 304	7-16
7.3.3	Betriebsarten / Brückenbelegung der IM 314	7-18
7.4	Technische Daten	7-21
7.4.1	Verbindungskabel 6ES5 721	7-21
7.4.2	Abschlußstecker 6ES5 7602	7-23
8	Digitalein-/ausgabebaugruppen	8-1
8.1	Technische Beschreibung	8-2
8.1.1	Aufbau	8-4
8.1.2	Funktion der Freigabeeingänge	8-5
8.1.3	Besonderheiten der Digitaleingabebaugruppe 432	8-8
8.1.4	Besonderheiten bei der DE/DA 482	8-12
8.2	Montage und Inbetriebnahme	8-14
8.2.1	Einstellen der Baugruppenadresse	8-14
8.2.2	Ziehen und Stecken von Baugruppen	8-18
8.2.3	Kennzeichnung der Baugruppen	8-20
8.2.4	Anschluß der Signalleitungen	8-21
8.2.5	Parallelschalten von Ausgängen und Einschalten der Last über einen Kontakt	8-22
8.2.6	Kurzschlußschutz und Absicherung	8-24
8.2.7	Löschung induktiver Lasten	8-25
8.3	Gemeinsame technische Daten	8-28
8.4	Datenblätter der Baugruppen	8-30
8.4.1	Digitaleingabebaugruppe 6ES5 420-4UA13/-4UA14	8-30
8.4.2	Digitaleingabebaugruppe 6ES5 430-4UA13/-4UA14	8-32
8.4.3	Digitaleingabebaugruppe 6ES5 431-4UA12	8-34
8.4.4	Digitaleingabebaugruppe 6ES5 432-4UA12	8-36
8.4.5	Digitaleingabebaugruppe 6ES5 434-4UA12	8-39
8.4.6	Digitaleingabebaugruppe 6ES5 435-4UA12	8-42
8.4.7	Digitaleingabebaugruppe 6ES5 436-4UA12	8-44
8.4.8	Digitaleingabebaugruppe 6ES5 436-4UB12	8-46
8.4.9	Digitalausgabebaugruppe 6ES5 441-4UA13/-4UA14	8-48
8.4.10	Digitalausgabebaugruppe 6ES5 451-4UA13/-4UA14	8-50
8.4.11	Digitalausgabebaugruppe 6ES5 453-4UA12	8-52
8.4.12	Digitalausgabebaugruppe 6ES5 454-4UA13/-4UA14	8-54
8.4.13	Digitalausgabebaugruppe 6ES5 455-4UA12	8-56
8.4.14	Digitalausgabebaugruppe 6ES5 456-4UA12	8-58

8.4.15	Digitalausgabebaugruppe 6ES5 456-4UB12	8-60
8.4.16	(Digitalausgabebaugruppe 6ES5 457-4UA12	8-62
8.4.17	Digitalausgabebaugruppe 6ES5 458-4UA12	8-64
8.4.18	Digitalausgabebaugruppe 6ES5 458-4UC11	8-67
8.4.19	Digitalein-/ausgabebaugruppe 6ES5 482-4UA11/ -4UA20	8-69
9	Analogein-/ausgabebaugruppen	9-1
9.1	Technische Beschreibung	9-2
9.2	Technische Daten	9-3
9.3	Analogeingabebaugruppe 460	9-4
9.3.1	Aufbau	9-4
9.3.2	Funktion der Freigabeeingänge	9-4
9.3.3	Besonderheiten der Analogeingabebaugruppe 460	9-8
9.3.4	Einstellen der Baugruppenadresse	9-10
9.3.5	Ziehen und Stecken von Baugruppen	9-13
9.3.6	Kennzeichnung der Baugruppen und Frontstecker	9-15
9.3.7	Anschluß der Signalleitungen	9-16
9.3.8	Anschluß von Meßwertgebern	9-17
9.3.9	Anschluß einer Kompensationsdose bei Thermospannungsmessung ...	9-19
9.3.10	Anschluß von Widerstandsthermometern im Pt-100-Standard-Meßbereich	9-20
9.3.11	Anschluß von Widerstandsthermometern im Pt-100-Klima-Meßbereich .	9-21
9.3.12	Drahtbruchmeldung	9-22
9.3.13	Anschluß von Meßumformern	9-23
9.3.14	Meßwertdarstellung	9-24
9.3.15	Technische Daten	9-29
9.4	Analogeingabebaugruppe 463	9-35
9.4.1	Aufbau	9-35
9.4.2	Funktion der Freigabeeingänge	9-35
9.4.3	Besonderheiten der Analogeingabebaugruppe 463	9-39
9.4.4	Einstellen der Baugruppenadresse	9-39
9.4.5	Ziehen und Stecken von Baugruppen	9-42
9.4.6	Kennzeichnung der Baugruppen und Frontstecker	9-44
9.4.7	Anschluß der Signalleitungen	9-45
9.4.8	Meßwertdarstellung	9-46
9.4.9	Technische Daten	9-47
9.5	Analogeingabebaugruppe 465	9-50
9.5.1	Aufbau	9-50
9.5.2	Funktion der Freigabeeingänge	9-50
9.5.3	Besonderheiten der Analogeingabebaugruppe 465	9-54
9.5.4	Einstellen der Baugruppenadresse	9-56
9.5.5	Ziehen und Stecken von Baugruppen	9-59
9.5.6	Kennzeichnung der Baugruppen und Frontstecker	9-61
9.5.7	Anschluß der Signalleitungen	9-62
9.5.8	Anschluß einer Kompensationsdose bei Thermospannungsmessung ...	9-63
9.5.9	Anschluß von Widerstandsthermometern an die Analogeingabebaugruppe 465	9-64
9.5.10	Drahtbruchmeldung bei Widerstandsthermometern	9-66
9.5.11	Anschluß von Meßumformern	9-67
9.5.12	Meßwertdarstellung	9-68
9.5.13	Technische Daten	9-72

9.6	Analogeingabebaugruppe 466	9-77
9.6.1	Aufbau	9-77
9.6.2	Besonderheiten der Analogeingabebaugruppe 466	9-77
9.6.3	Inbetriebnahme der Analogeingabe 466-3LA11	9-77
9.6.4	Inbetriebnahme der Analogeingabe 466-4UA11	9-84
9.6.5	Ziehen und Stecken von Baugruppen	9-92
9.6.6	Kennzeichnung der Baugruppen und Frontstecker	9-94
9.6.7	Anschluß der Signalleitungen	9-95
9.6.8	Anschluß von Meßwertgebern	9-96
9.6.9	Meßwertdarstellung	9-99
9.6.10	Technische Daten	9-103
9.7	Analogausgabebaugruppe 470	9-107
9.7.1	Aufbau	9-107
9.7.2	Funktion der Freigabeeingänge	9-107
9.7.3	Besonderheiten der Analogausgabebaugruppe	9-111
9.7.4	Einstellen der Baugruppenadresse	9-111
9.7.5	Ziehen und Stecken von Baugruppen	9-114
9.7.6	Kennzeichnung der Baugruppen und Frontstecker	9-116
9.7.7	Anschluß der Signalleitungen	9-117
9.7.8	Anschluß von Verbrauchern an die Analogausgabebaugruppe 470	9-118
9.7.9	Meßwertdarstellung	9-121
9.7.10	Technische Daten	9-122
10	Überwachungsbaugruppe	10-1
10.1	Anwendungsbereich	10-2
10.1.1	Aufbau	10-2
10.1.2	Arbeitsweise	10-3
10.1.3	Blockschaltbild	10-3
10.1.4	Fehlererkennung	10-4
10.1.5	Rücksetzen	10-5
10.2	Montage	10-6
10.2.1	Bestückungsmöglichkeiten	10-6
10.2.2	Ziehen und Stecken	10-6
10.2.3	Anschluß des RESET-Eingangs	10-7
10.2.4	Schaltzustände des Relaiskontaktes	10-7
10.2.5	Aufbaurichtlinien	10-7
10.3	Betrieb	10-8
10.3.1	Adressierung	10-10
10.3.2	Einstellen der Adreßschalter S1, S2, S3, S4	10-12
10.3.3	Einstellen des Schalters S5	10-13
10.4	Technische Daten	10-14
10.5	Adressiertabelle	10-16
11	Steckerbelegungen	11-1

A	Anhang	A-1
B	Richtlinie zur Handhabung elektrostatisch gefährdeter Baugruppen (EGB) .	B-1
B.1	Was bedeutet EGB?	B-2
B.2	Elektrostatische Aufladung von Personen	B-3
B.3	Grundsätzliche Schutzmaßnahmen gegen Entladungen statischer Elektrizität	B-4
	Index	Index-1

Wegweiser und Hinweise auf CE-Kennzeichnung

1

Wegweiser

Das Automatisierungsgerät S5-135U/155U gehört zur Familie der speicherprogrammierbaren Steuerungen SIMATIC S5. Das Gerät kann sowohl im Einzel- als auch im Mehrprozessorbetrieb mit bis zu vier CPUs eingesetzt werden. Im Mehrprozessorbetrieb bearbeitet jede CPU ihr individuelles Anwenderprogramm unabhängig von den anderen CPUs (Multi-computing).

Verfügbare CPUs

Als CPUs stehen zur Verfügung:

CPU 948	für sehr schnelle Wort- und Binärsignalverarbeitung, insbesondere schnelle Doppelwort- und Gleitpunktverarbeitung, sowie für umfangreiche Programme mit hohem Speicherbedarf; Programmierung in STEP 5. Wenn Sie eine CPU 948 einsetzen, verfügen Sie über ein AG S5 155U
CPU 928B	für schnelle Wort- und Binärsignalverarbeitung und für Kommunikation; Programmierung in STEP 5
CPU 928	für schnelle Binärsignalverarbeitung und für Wortverarbeitung, Programmierung in STEP 5
CPU 922 (R-Prozessor)	für Wortverarbeitung (Rechnen, Regeln, Überwachen, Melden); Programmierung in STEP 5

Belegte Steckplätze

Sie können die CPUs im Zentralgerät auf den CPU-Steckplätzen beliebig kombinieren:

CPU	Steckplatzbedarf
CPU 948/CPU 928B/CPU 928	2 Steckplätze
CPU 922/CPU 928-3UA21/ CPU 928B-3UB21 CPU 948-3UA13/ -3UA23	1 Steckplatz

Hinweise zum Aufbau des Handbuchs

Zu Ihrer Orientierung finden Sie im folgenden Hinweise zum Aufbau des Handbuchs, die Sie beim Einsatz Ihres Automatisierungsgerätes S5-135U/155U unterstützen sollen.

- Die **”Sicherheitstechnischen Hinweise”** und die **”EGB-Richtlinien”** müssen Sie während der gesamten Arbeit mit dem AG S5-135U/155U genau beachten und befolgen. Sollten an Ihrem AG Reparaturen notwendig sein, so müssen Sie hierbei die Reparaturrichtlinien im Abschnitt 4.1.4 beachten.
- **Kapitel 3** enthält die Aufbau Richtlinien, die Sie über den störsicheren Aufbau des AG S5-135U/155U informieren.

Wieviele und welche der weiteren Kapitel dieses Handbuchs Sie für die Arbeit mit Ihrem AG benötigen, hängt vom Umfang Ihrer Automatisierungsaufgabe bzw. vom Ausbau Ihres AGs ab.

Für eine Basis-Konfiguration im Einprozessorbetrieb ohne Erweiterungsgeräte benötigen Sie die folgenden Kapitel:

- **Kapitel 4** beschreibt in Abschnitt 4.1 das Zentralgerät (ZG). Hier werden sowohl die Technik als auch die Montage, die Inbetriebnahme und die Wartung des ZG beschrieben. Abschnitt 4.3 beschreibt die Stromversorgungseinheiten. Die Stromversorgungseinheit 6ES5 955-3NA12 finden Sie in Abschnitt 4.4 separat beschrieben. Beide Abschnitte beschreiben den Einbau und die Erstinbetriebnahme sowie die notwendigen Wartungsarbeiten an den Stromversorgungseinheiten. Die Laststromversorgung 24 V/4 A finden Sie in Abschnitt 4.4 beschrieben.
- **Kapitel 5** enthält die Betriebsanleitungen der einzelnen CPUs. Hier werden die Technik, der Einbau und die Inbetriebnahme der einzelnen CPUs beschrieben. Die verschiedenen Möglichkeiten, wie Sie die CPUs betreiben können, werden ebenso beschrieben, wie die Anzeigen der CPUs, sofern Sie diese direkt an den Leuchtdioden der Baugruppe ablesen können. Wenn Sie Speichermodule bzw. Memory Cards (CPU 948) einsetzen, können Sie in den Abschnitten 5.7 bis 5.9 die hierfür notwendigen Informationen nachlesen.
- **Kapitel 8** und **Kapitel 9** beschreiben die Digital- und die Analog-Peripheriebaugruppen. Hier finden Sie den Einbau, die Verdrahtung und den Betrieb dieser Baugruppen beschrieben. Einzelne Peripheriebaugruppen weisen spezifische Besonderheiten auf. Auf diese wird in gesonderten Kapiteln eingegangen.

Für einen Ausbau Ihres AG mit Erweiterungsgeräten (EG) benötigen Sie die folgenden Kapitel:

- **Kapitel 2** zeigt auf, wie Sie ein AG mit Erweiterungsgeräten zentral oder dezentral aufbauen können.
- In **Kapitel 4** finden Sie die Erweiterungsgeräte EG 183U, EG 184U, EG 185U und EG 187U im Abschnitt 4.2 beschrieben. Für diejenigen EGs, die mit eigener Stromversorgungseinheit betrieben werden, finden Sie diese in Abschnitt 4.3 beschrieben.
- **Kapitel 7** beschreibt die Interface-Module (IM), über die der Datenverkehr zwischen Zentral- und Erweiterungsgeräten stattfindet.

Wenn Sie in Ihrem AG mehrere CPUs im Mehrprozessorbetrieb betreiben, benötigen Sie Kapitel 6.

- **Kapitel 6** beschreibt den Mehrprozessorbetrieb. Dieses Kapitel beinhaltet alle Maßnahmen, die Sie bei der Inbetriebnahme des AG im Mehrprozessorbetrieb ergreifen müssen. In den Abschnitten 6.5 und 6.6 finden Sie die Koordinatoren KOR 923C und KOR 923A beschrieben.

In **Kapitel 11** finden Sie die Steckerbelegungen der einzelnen Baugruppen und Baugruppenträger.

Im **Anhang** finden Sie die Bestellhinweise zu den in diesem Handbuch beschriebenen Produkten, ein Literaturverzeichnis und das Stichwortverzeichnis zu diesem Handbuch.

Hinweise zur CE-Kennzeichnung

EG-Richtlinie EMV 89/336/EWG



Für die in diesem Handbuch beschriebenen SIMATIC-Produkte gilt:

Produkte, die das CE-Kennzeichen tragen, erfüllen die Anforderungen der EG-Richtlinie 89/336/EWG "Elektromagnetische Verträglichkeit".

Die EG-Konformitätserklärungen und die zugehörige Dokumentation werden gemäß der obengenannten EG-Richtlinie, Artikel 10 (2) für die zuständigen Behörden zur Verfügung gehalten bei:

Siemens Aktiengesellschaft
Bereich Automatisierungs- und Antriebstechnik
A&D AS E48
Postfach 1963
D-92209 Amberg

Produkte, die nicht mit dem CE-Kennzeichen versehen sind, erfüllen die Anforderungen und Normen, wie sie im vorliegenden Handbuch jeweils in den Abschnitten "Technische Daten" angegeben sind.

Einsatzbereiche

Für die SIMATIC S5 gilt entsprechend dieser CE-Kennzeichnung folgender Einsatzbereich:

Einsatzbereich	Anforderung an	
	Störaussendung	Störfestigkeit
Industrie	EN 50081-2: 1993	EN 50082-2: 1995

Aufbau-richtlinien beachten

Die Aufbau-richtlinien und Sicherheitshinweise, die im vorliegenden Handbuch angegeben sind, sind bei der Inbetriebnahme und im Betrieb der SIMATIC S5 zu beachten. Außerdem sind die nachfolgenden Regeln für den Einsatz bestimmter Baugruppen zu beachten.

Einbau der Geräte

Automatisierungsgeräte der Reihe SIMATIC S5-135U/155U müssen in metallischen Schränken entsprechend diesen Aufbau-richtlinien installiert werden.

Arbeiten an Schalt- schränken

Zum Schutz der Baugruppen vor Entladung statischer Elektrizität muß sich der Bediener vor dem Öffnen von Schaltschränken entladen.

Hinweise zu einzelnen Baugruppen Für den Einsatz der folgenden Baugruppen sind zusätzliche Maßnahmen erforderlich.

Für folgende Baugruppen ist ein geschirmtes Signalkabel notwendig:	
Bestellnummer	Baugruppe
6ES5 453-4UA12	Digitalausgabebaugruppe 453-4
6ES5 457-4UA12	Digitalausgabebaugruppe 457-4

Für folgende Baugruppen ist in der AC 230-V-Lastspannungsversorgung der Baugruppe ein Filter (SIFI C, B841213-C-B30 oder gleichwertig) notwendig:	
Bestellnummer	Baugruppe
6ES5 436-4UA12	Digitaleingabebaugruppe 436-4
6ES5 436-4UB12	Digitaleingabebaugruppe 436-4
6ES5 456-4UA12	Digitalausgabebaugruppe 456-4
6ES5 456-4UB12	Digitalausgabebaugruppe 456-4

Für folgende Baugruppen ist in der DC 24-V-Lastspannungsversorgung der Baugruppe ein Filter (SIFI C, B841213-C-B30 oder gleichwertig) notwendig:	
Bestellnummer	Baugruppe
6ES5 261-4UA11	Dosierbaugruppe IP 261
6ES5 453-4UA12	Digitalausgabebaugruppe 453-4
6ES5 457-4UA12	Digitalausgabebaugruppe 457-4

Hinweise für den Hersteller von Maschinen

Einleitung Das Automatisierungssystem SIMATIC ist keine Maschine im Sinne der EG-Richtlinie "Maschinen". Für SIMATIC gibt es deshalb keine Konformitätserklärung bezüglich der EG-Richtlinie 89/392/EWG "Maschinen".

EG-Richtlinie 89/392/EWG "Maschinen" Die EG-Richtlinie 89/392/EWG "Maschinen" regelt die Anforderungen an eine Maschine. Unter einer Maschine wird hier eine Gesamtheit von verbundenen Teilen oder Vorrichtungen (siehe auch EN 292-1, Absatz 3.1).

Die SIMATIC ist Teil der elektrischen Ausrüstung einer Maschine und muß deshalb vom Maschinenhersteller in das Verfahren der Konformitätsprüfung einbezogen werden.

Elektrische Ausrüstung von Maschinen nach EN 60204 Für die elektrische Ausrüstung von Maschinen gilt die Norm EN 60204-1 (Sicherheit von Maschinen, allgemeine Anforderungen an die elektrische Ausrüstung von Maschinen).

Die folgende Tabelle soll Ihnen bei der Konformitätserklärung helfen und zeigt, welche Kriterien nach EN 60204-1 (Stand Juni 1993) für SIMATIC zutreffen.

EN 60204-1	Thema/Kriterium	Bemerkung
Absatz 4	Allgemeine Anforderungen	Anforderungen werden erfüllt, wenn die Geräte nach den Aufbaurichtlinien montiert/ installiert werden. Beachten Sie hierzu auch die Ausführungen auf den vorhergehenden Seiten.
Absatz 11.2	Digitale Eingabe-/Ausgabeschnittstellen	Anforderungen werden erfüllt.
Absatz 12.3	Programmierbare Ausrüstung	Anforderungen werden erfüllt, wenn die Geräte zum Schutz vor Speicheränderungen duhränken installiert werden.
Absatz 20.4	Spannungsprüfungen	Anforderungen werden erfüllt.

Sicherheitstechnische Hinweise

Gefahren beim Einsatz sogenannter SIMATIC-kompatibler Baugruppen fremder Hersteller

“Den Hersteller eines Produktes (hier SIMATIC) trifft die Produktbeobachtungspflicht, d.h. er muß generell vor Gefahren des Produktes warnen. Diese Produktbeobachtungspflicht wurde von der neuen Rechtsprechung auch auf fremde Zubehörteile erstreckt. Der Hersteller hat danach die Verpflichtung, auch solche Gefahren zu beobachten und zu erkennen, die aus der Verbindung des Produktes mit Produkten anderer Hersteller entstehen.

Aus diesem Anlaß sehen wir uns verpflichtet, unsere Kunden, die SIMATIC-Produkte einsetzen zu warnen, sogenannte SIMATIC-kompatible Baugruppen fremder Hersteller als Ersatz- oder Zusatzbaugruppen in das Automatisierungssystem SIMATIC einzusetzen.

Unsere Produkte werden einer anspruchsvollen Qualitätssicherung unterworfen. Uns ist nicht bekannt, ob die fremden Hersteller sogenannter SIMATIC-kompatibler Baugruppen überhaupt oder eine annähernd gleichwertige Qualitätssicherung durchführen. Diese sogenannten SIMATIC-kompatiblen Baugruppen kommen nicht im Einvernehmen mit uns auf den Markt; es gibt **keine** Empfehlung der Siemens AG, sogenannte SIMATIC-kompatible Baugruppen fremder Hersteller einzusetzen. Die Werbung der fremden Hersteller sogenannter SIMATIC-kompatibler Baugruppen erweckt irrtümlich den Eindruck, als sei der Inhalt der Werbung in Fachzeitschriften, Katalogen oder Ausstellungen mit uns abgesprochen. Werden sogenannte SIMATIC-kompatible Baugruppen fremder Hersteller mit unserem SIMATIC-Automatisierungssystem verbunden, handelt es sich um einen empfehlungswidrigen Gebrauch unseres Produkts. Wegen der universellen Vielfalt der Einsatzmöglichkeiten unserer SIMATIC-Automatisierungssysteme und der hohen Zahl der weltweit vermarkteten Produkte, können wir die konkrete Gefahrenanalyse durch diese sogenannten SIMATIC-kompatiblen Baugruppen nicht konkret betreiben. Es geht über die tatsächlichen Möglichkeiten des Herstellers hinaus, alle diese sogenannten SIMATIC-kompatiblen Baugruppen in ihrer Wirkung auf unser SIMATIC-Produkt überprüfen zu lassen. Treten Mängel bei der Verwendung von sogenannten SIMATIC-kompatiblen Baugruppen in einem SIMATIC-Automatisierungssystem auf, werden wir für solche Systeme jede Gewährleistung ablehnen.

Im Fall von Produkthaftpflichtschäden verursacht durch den Einsatz von sogenannten SIMATIC-kompatiblen Baugruppen sind wir nicht haftbar, da wir die Anwender rechtzeitig vor den potentiellen Gefahren der Benutzung sogenannter SIMATIC-kompatibler Baugruppen gewarnt haben.”

2

Zentraler und dezentraler Aufbau eines Automatisierungsgerätes

Dieses Kapitel gibt Ihnen einen Überblick über die Möglichkeiten, ein AG S5-135U/155U aufzubauen. Sie finden eine Beschreibung der Kopplungsarten zwischen einem Zentralgerät und den Erweiterungsgeräten und eine Übersicht über die Anschaltungen, die Sie für die verschiedenen Kopplungsarten benötigen.

Kapitelübersicht

Im Kapitel	finden Sie	auf Seite
2.1	Anwendungsbereich	2-2
2.2	Zentraler und dezentraler Aufbau	2-3
2.3	Beispiele	2-6

2.1 Anwendungsbereich

Die Automatisierungsgeräte AG-S5 135U/155U bestehen aus einem Zentralgerät (ZG) und –bei Bedarf– aus einem oder mehreren Erweiterungsgeräten (EG). EGs benötigen Sie dann, wenn die Steckplätze im ZG für die einzusetzenden Baugruppen nicht ausreichen.

Für die Kopplung des ZG mit den EGs und der EGs untereinander stehen verschiedene Anschaltungen (IM) zur Verfügung. So ist es möglich, das bzw. die EGs in unmittelbarer Nähe des ZGs zu installieren (zentraler Aufbau) oder auch weiter entfernt (dezentraler Aufbau) einzusetzen. Eine Kombination beider Aufbauarten ist insofern ebenfalls möglich, daß Sie an ein dezentral angeschlossenes EG weitere EGs zentral anschließen können (siehe Bild 2-6).

Auf den nachfolgenden Seiten finden Sie dies verdeutlicht.

2.2 Zentraler und dezentraler Aufbau

Entsprechend Ihrem Anwendungsbereich können Sie ein AG zentral oder dezentral aufbauen.

WENN	DANN
Sie die Baugruppen möglichst nahe am ZG anordnen wollen und längere Kabelstrecken zum Prozeß in Kauf nehmen können	wählen Sie den zentralen Aufbau
Sie die Peripheriebaugruppen möglichst nahe am Prozeß anordnen wollen und längere Kabelstrecken zum ZG in Kauf nehmen können.	wählen Sie den dezentralen Aufbau

Beim zentralen Aufbau können Sie ZG und EGs im selben Schrank oder in direkt nebeneinander stehenden Schränken einbauen. Die Datenübertragung erfolgt parallel. Nachfolgendes Bild zeigt schematisch einen zentralen Aufbau.

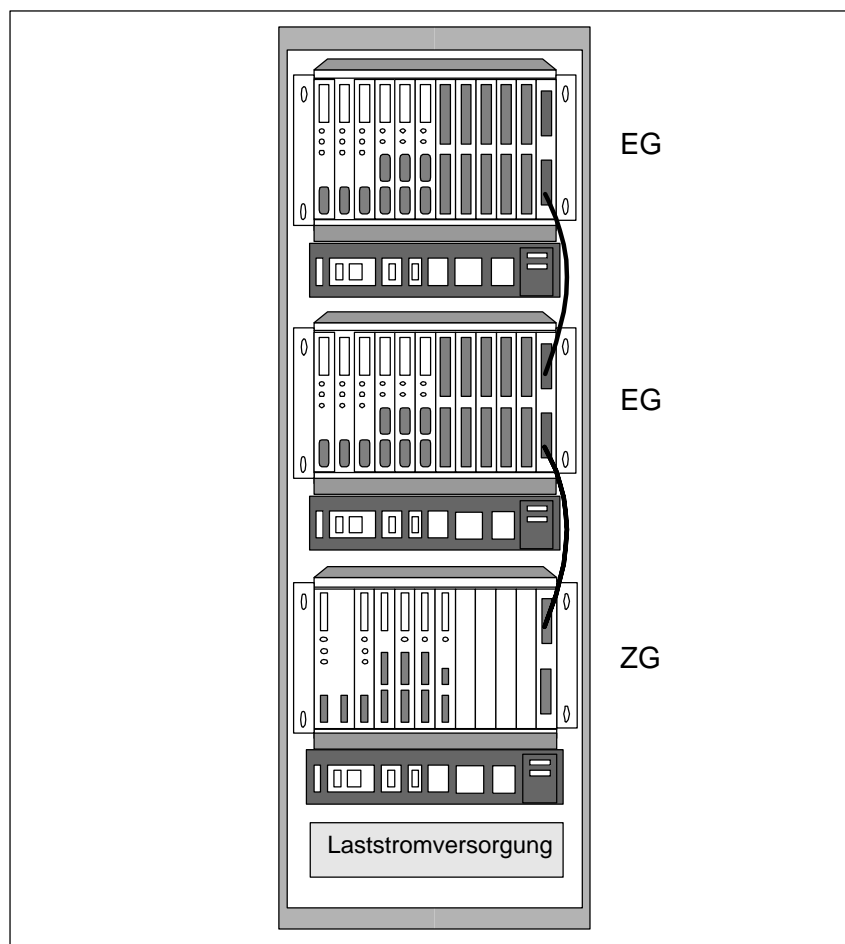


Bild 2-1 Zentraler Aufbau

Beim dezentralen Aufbau unterscheidet man zwischen der parallelen und der seriellen Kopplung. Die Hauptmerkmale dieser Kopplungstypen sind:

- parallel schnelle Datenübertragung
 Leitungslänge bis 600m
- seriell langsamere Datenübertragung
 Leitungslänge bis 3000 m

2.2.1 Wie bauen Sie ein AG zentral auf?

Die folgende Tabelle zeigt, mit welchen Anschaltungen und Steckleitungen die verschiedenen Erweiterungsgeräte an das ZG zentral angeschlossen werden können.

Anschaltung im Zentralgerät	Erweiterungsgerät	Anschaltung im Erweiterungsgerät	Steckleitung max. Abstand
IM 300-3 6ES5 300-3AB11	EG 183U EG 185U (nur E/A-Bgr.)	IM 312-3 ²⁾ 6ES5 312-3AB11	fest an der Baugruppe IM 312 0,5 m; 0,95 m
IM 301-3 ¹⁾ 6ES5 301-3AB13	EG 183U EG 185U (nur E/A-Bgr.)	IM 312-3 ²⁾ 6ES5 312-3AB31	fest an der Baugruppe IM 312 0,5 m; 0,95 m
IM 300-5 6ES5 300-5CA11	EG 184U EG 187U	IM 312-5 6ES5 312-5CA11	fest an der Baugruppe IM 312 0,5 m; 1,5 m
IM 301-5 ¹⁾ 6ES5 301-5CA12	EG 184U EG 187U	IM 312-5 6ES5 312-5CA21	fest an der Baugruppe IM 312 0,5 m; 1,5 m
IM 300-5 6ES5 300-5LB11	ER 701-1	IM 306 6ES5 306-7LA11	6ES5 705-0xxxx 0,5 m ... 2,5 m

¹⁾ Diese IM besitzt noch eine 2. Schnittstelle für dezentrale Kopplung

²⁾ Die letzte IM 312-3 benötigt immer einen Abschlußstecker 6ES5 760-0AB11

Wenn Sie ein AG zentral aufbauen, müssen Sie folgende Randbedingungen einhalten:

- Ein zentraler Aufbau ist generell nur zum Ankoppeln von Peripheriebaugruppen (DE, DA, AE, AA) und einigen intelligenten Peripheriebaugruppen (IP) im EG geeignet (siehe Projektierungshilfen im Katalog bzw. Kapitel 4).
- Die Leitungslänge zwischen dem IM im ZG und dem letzten IM im EG darf maximal 2 m betragen.

2.2.2 Wie bauen Sie ein AG dezentral auf ?

Wenn Sie ein AG dezentral aufbauen, können Sie zwischen parallel/symmetrischer und serieller Kopplung wählen. Die folgende Tabelle zeigt, mit welchen Anschaltungen und Steckleitungen die verschiedenen EGs/ERs an das ZG dezentral angeschlossen werden können.

Anschaltung im Zentralgerät	Erweiterungsgerät	Anschaltung im Erweiterungsgerät	Steckleitung max. zulässige Leitungslänge
IM 301-3 6ES5 301-3AB13 (nicht für AG S5-155H)	EG 183U ER 701-2 ER 701-3	IM 310 ¹⁾ 6ES5 310-3AB11	6ES5 721-0xxxx 1 m ... 200 m
IM 301-5 6ES5 301-5CA12	EG 183U EG 185U	IM 310 ¹⁾ 6ES5 310-3AB11	
IM 304 6ES5 304-3UB11	ER 701-2 ER 701-3 EG 183U EG 185U	IM 314 ¹⁾ 6ES5 314-3UA11	6ES5 721-0xxxx 1 m ... 600 m
IM 308 6ES5 308-3UA12	ER 701-2 ER 701-3 EG 183U EG 185U	IM 318-3 6ES5 318-3UA11	6ES5 707-5AA00 V45551-F21-B5 bis 3000 m
	ET 100U (Katalog ST 52.1) ICM 560	IM 318-8 6ES5 318-8MA12 –	
IM 308-B 6ES5 308-3UB11	ET 200	IM 318-B 6ES5 318-8MB11	Kabelverbindung
IM 307 6ES5 307-3UA11	ER 701-2 ER 701-3 EG 183U EG 185U	IM 317 6ES5 317-3UA11 IM 317 6ES5 317-3UA11	6ES5 722-2xxxx Lichtwellenleiter bis 1500 m

¹⁾ Die letzte IM 310 bzw IM 314 benötigt immer einen Abschlußstecker 6ES5 760-1AA11

Die ER 701-2 und die ER 701-3 benötigen für die Kopplung über eine IM 304, IM 307 oder IM 308 zusätzlich immer eine IM 306.

Wenn Sie ein AG dezentral aufbauen, müssen Sie folgende Randbedingungen einhalten:

- Mit dem Anschaltungspaar IM 301 / IM 310 können Sie nur Peripheriebaugruppen (DE, DA, AE, AA) und IPs ohne Kacheladressierung in den EGs einsetzen.
- Mit dem Anschaltungspaar IM 304 / 314 können Sie alle IPs, CPs und Peripheriebaugruppen im EG 185U einsetzen.

Hinweis

Für die IM 307/317, IM 308/318 und IM 308-B/318-B gibt es jeweils ein eigenes Handbuch (siehe Katalog).

2.3 Beispiele

Nachfolgend finden Sie einige Beispiele für den zentralen und dezentralen Aufbau verschiedener SIMATIC S5-Komponenten.

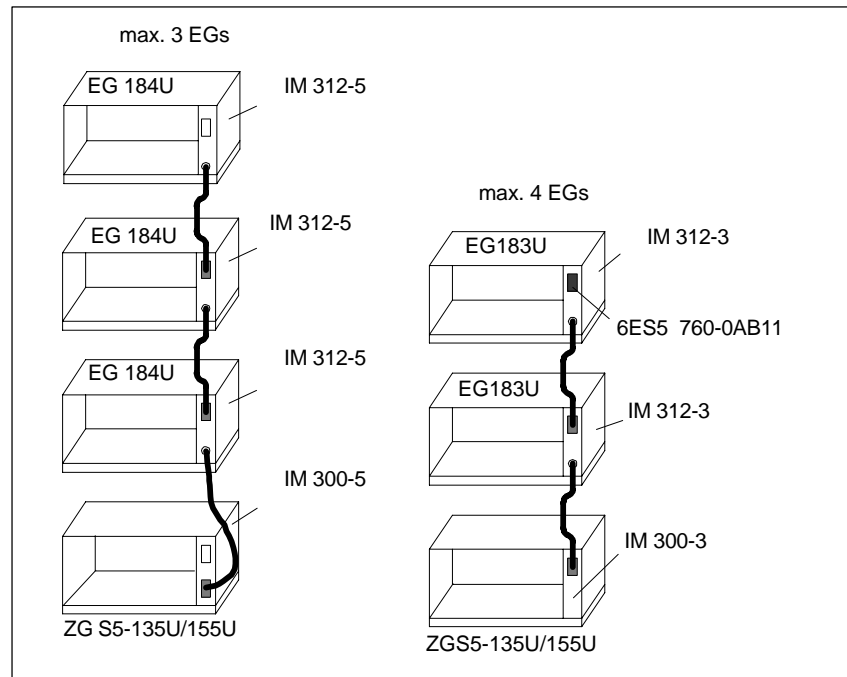


Bild 2-2 Zentraler Aufbau eines AG S5-135U/155U mit den IM 300 und IM 312

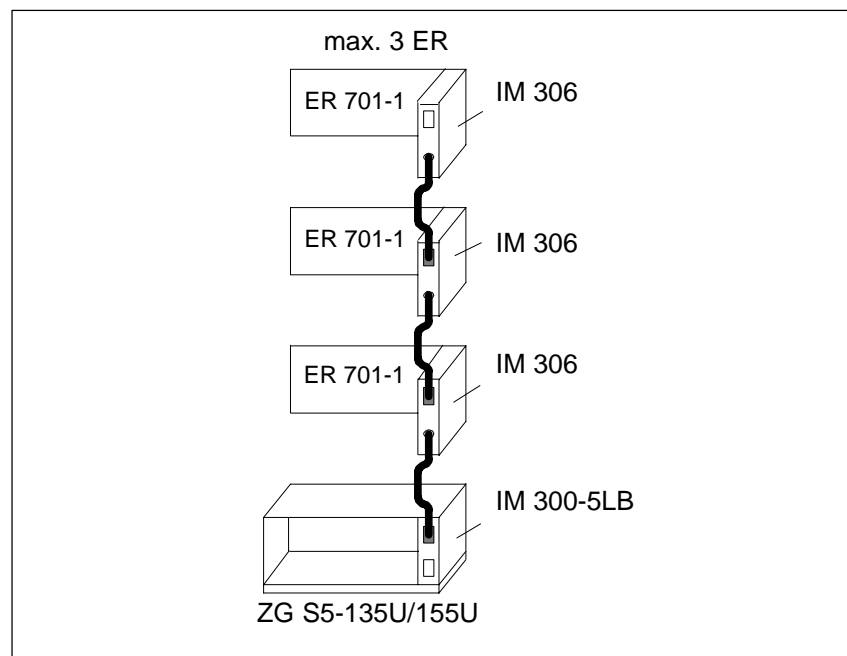


Bild 2-3 Zentraler Aufbau eines AG S5-135U/155U mit ERs 701

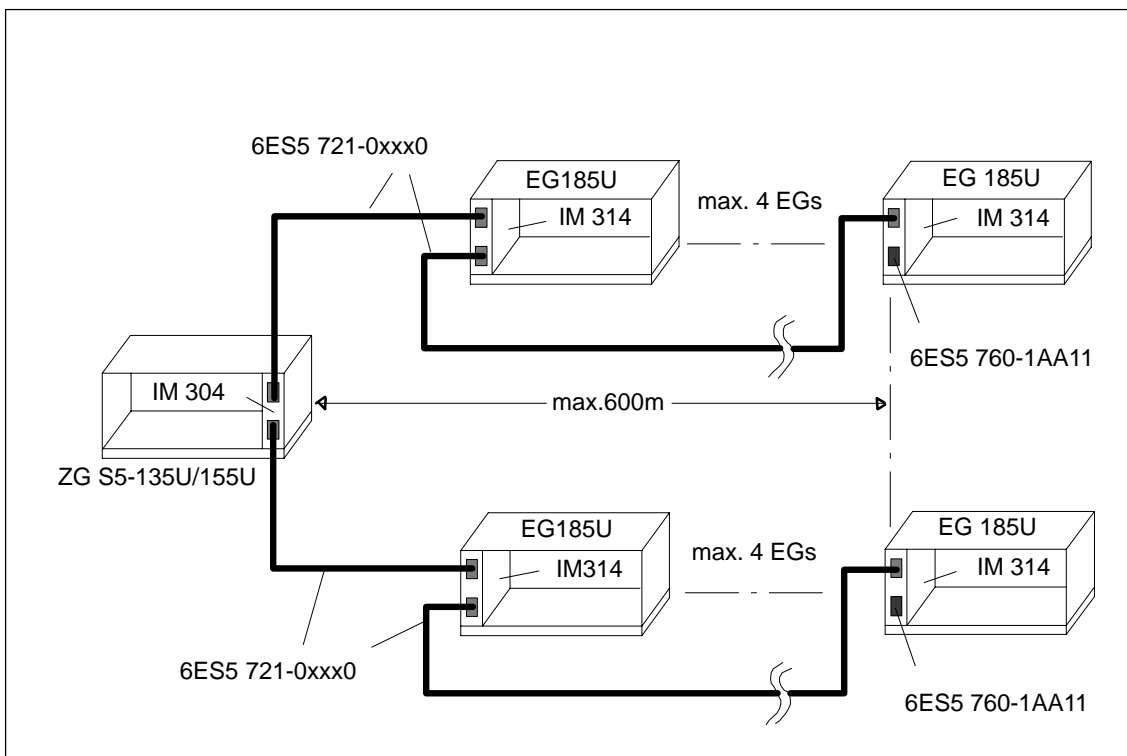


Bild 2-4 Dezentraler Aufbau eines AG S5-135U/155U mit den IM 304 und IM 314

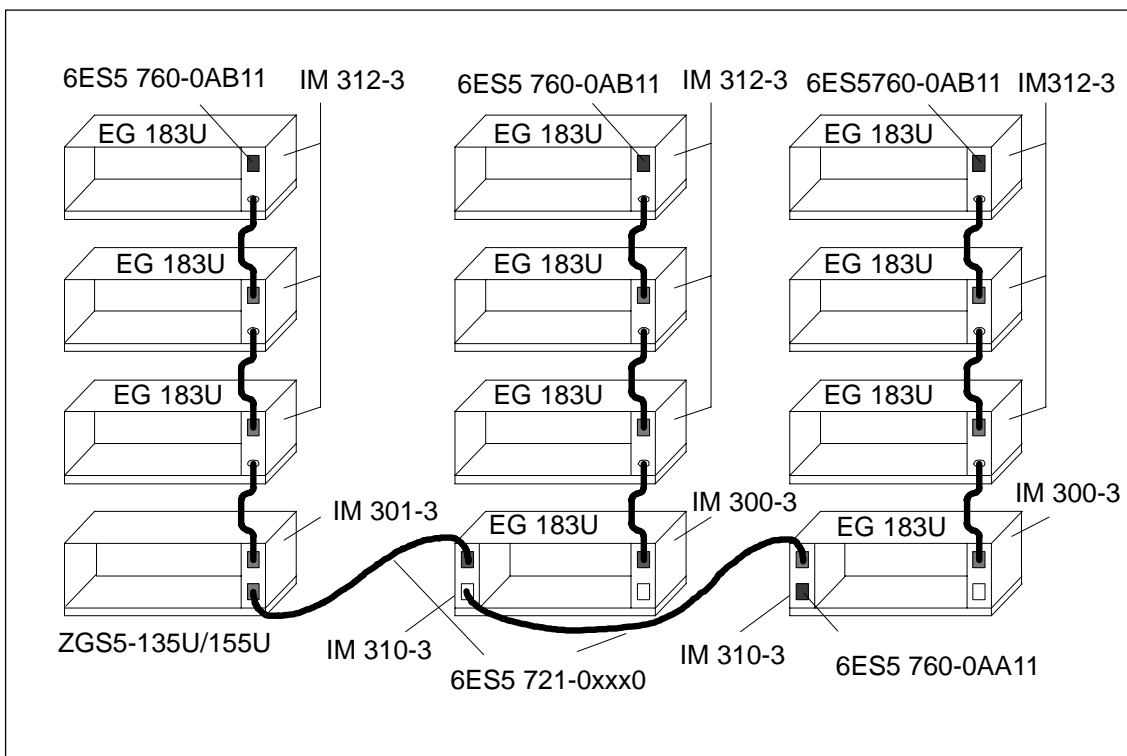


Bild 2-5 Dezentraler Aufbau eines AG S5-135U/155U mit zentral aufgebauten Erweiterungseinheit

Aufbaurichtlinien

3

Die Aufbaurichtlinien informieren Sie über den störsicheren Aufbau von speicherprogrammierbaren Steuerungen SIMATIC S5-135U/155U.

Dieses Kapitel beschreibt

- Wege, über die Störungen in Automatisierungsgeräte gelangen können, sowie fünf Regeln zur Sicherstellung der Elektromagnetischen Verträglichkeit (EMV)
- die störsichere Montage der Automatisierungsgeräte
- die Leitungsführung, das Auflegen von Leitungsschirmen und den Potentialausgleich zwischen Geräten
- die Stromversorgungen für Steuer- und Laststromkreise und die unterschiedlichen Erdungskonzepte
- Schirmungs- und Erdungsmaßnahmen beim Anschluß von zentralen und dezentralen Erweiterungen und Monitoren an Automatisierungsgeräte
- Auswahl und Aufbau von Schränken

Kapitelübersicht

Im Kapitel	finden Sie	auf Seite
3.1	Grundzüge für den EMV-gerechten Aufbau von Anlagen	3-2
3.2	Automatisierungsgeräte EMV-gerecht montieren	3-7
3.3	Automatisierungsgeräte EMV-gerecht verdrahten	3-11
3.4	Stromversorgung für Automatisierungsgeräte und Peripherie	3-20
3.5	Störsicherer Aufbau zentraler und dezentraler Kopplungen	3-28
3.6	Monitore störsicher anschließen	3-30
3.7	Auswahl und Aufbau von Schränken mit SIMATIC S5	3-33

3.1 Grundzüge für den EMV-gerechten Aufbau von Anlagen

Was bedeutet EMV?

Unter Elektromagnetischer Verträglichkeit (EMV) versteht man die Fähigkeit eines elektrischen Gerätes in einer vorgegebenen elektromagnetischen Umgebung fehlerfrei zu funktionieren ohne vom Umfeld beeinflusst zu werden bzw. das Umfeld in unzulässiger Weise zu beeinflussen.

Alle SIMATIC-S5-Produkte sind für den Einsatz in rauen Industrieumgebungen entwickelt und erfüllen hohe Anforderungen an die EMV. Trotzdem sollten Sie vor der Installation der Steuerung eine EMV-Planung durchführen und mögliche Störquellen in die Betrachtung einbeziehen.

Im folgenden Kapitel sind beschrieben:

- die verschiedenen Wege, über die die Störungen in das AG gelangen können
- typische Störquellen und ihre Kopplungsmechanismen
- Grundregeln zur Sicherstellung der EMV

3.1.1 Überblick der möglichen Störeinwirkungen

Elektromagnetische Störungen können sich auf unterschiedlichen Pfaden in das Automatisierungsgerät einkoppeln:

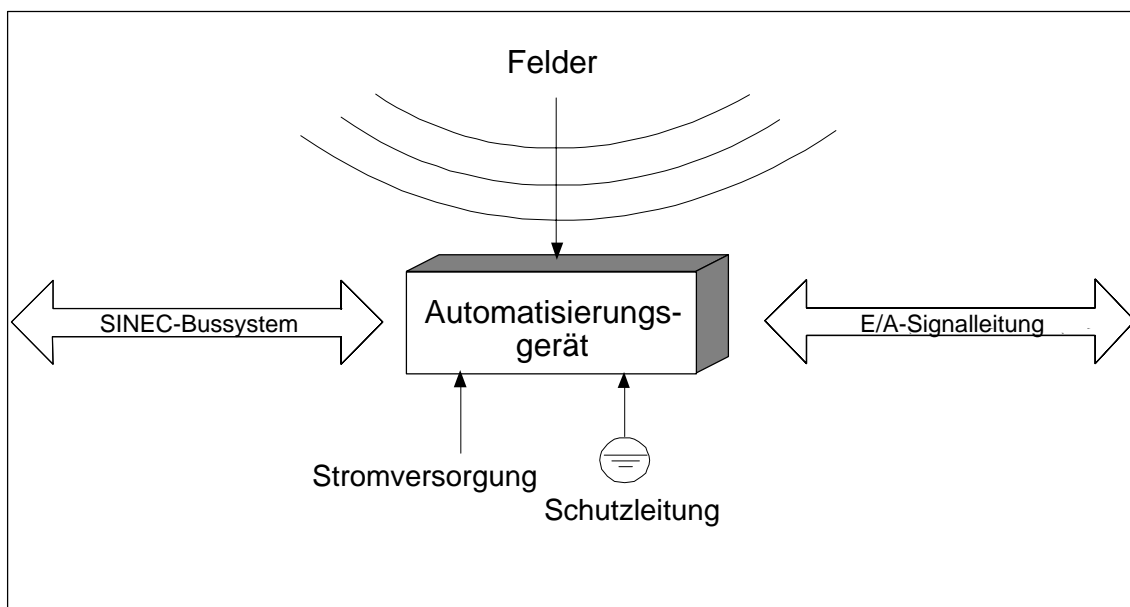


Bild 3-1 Elektromagnetische Beeinflussung von Automatisierungsgeräten

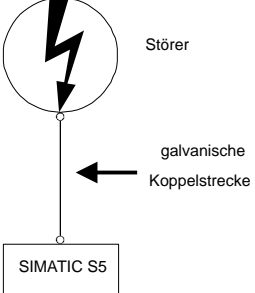
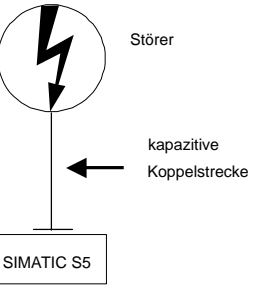
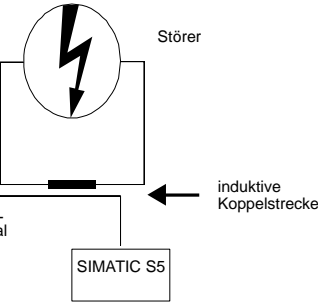
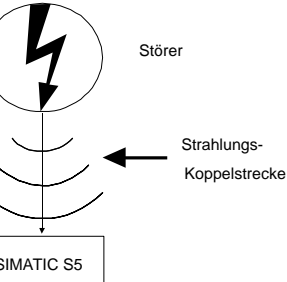
Je nach Ausbreitungsmedium (leitungsgebunden oder -ungebunden) und Entfernung zur Störquelle gelangen Störungen über unterschiedliche Kopplungsmechanismen in das Automatisierungsgerät.

Man unterscheidet:

- galvanische Kopplung
- kapazitive Kopplung
- induktive Kopplung
- Strahlungskopplung

Kopplungsmechanismen und typische Störquellen auf einen Blick

Die folgende Tabelle zeigt die vier verschiedenen Kopplungsmechanismen, deren Ursache und mögliche Störquellen.

Kopplungsmechanismus	Ursache	Typische Störquellen
<p>• Galvanische Kopplung</p> 	<p>Galvanische oder metallische Kopplung tritt immer dann auf, wenn zwei Stromkreise eine gemeinsame Leitung haben.</p>	<ul style="list-style-type: none"> • getaktete Geräte (Netzbeeinflussung durch Umrichter und Fremdnetzgeräte) • anlaufende Motoren • unterschiedliches Potential von Komponentengehäusen mit gemeinsamer Stromversorgung • statische Entladungen
<p>• Kapazitive Kopplung</p> 	<p>Kapazitive oder elektrische Kopplung tritt auf zwischen Leitern, die sich auf unterschiedlichem Potential befinden. Die Kopplung ist proportional zur zeitlichen Änderung der Spannung.</p>	<ul style="list-style-type: none"> • Störeinkopplung durch parallelverlaufende Signalkabel • statische Entladung des Bedieners • Schütze
<p>• Induktive Kopplung</p> 	<p>Induktive oder magnetische Kopplung tritt auf zwischen zwei stromdurchflossenen Leiterschleifen. Die mit den Strömen verknüpften magnetischen Flüsse induzieren Störspannungen. Die Verkopplung ist proportional zur zeitlichen Änderung des Stromes.</p>	<ul style="list-style-type: none"> • Transformatoren, Motoren, Elektroschweißgeräte • parallelverlaufende Netzkabel • Kabel, deren Stöme geschaltet werden • Signalkabel mit hoher Frequenz • unbeschaltete Spulen
<p>• Strahlungskopplung</p> 	<p>Strahlungskopplung liegt vor, wenn eine elektromagnetische Welle auf ein Leitungsgebilde trifft. Das Auftreffen der Welle induziert Ströme und Spannungen.</p>	<ul style="list-style-type: none"> • benachbarter Sender (z. B. Sprechfunkgeräte) • Funkenstrecken (Zündkerzen, Kollektor von Elektromotoren, Schweißgeräte)

3.1.2 Die wichtigsten Grundregeln zur Sicherstellung der EMV

Häufig genügt zur Sicherstellung der EMV das Einhalten einiger elementarer Regeln. Beachten Sie beim Aufbau der Steuerung deshalb die folgenden fünf Grundregeln.

Achten Sie bei der Montage der Automatisierungsgeräte auf eine gut ausgeführte flächenhafte Massung der inaktiven Metallteile (siehe Abschnitt 3.2)

- Verbinden Sie alle inaktiven Metallteile großflächig und impedanzarm.
- Führen Sie Schraubverbindungen an lackierten und eloxierten Metallteilen entweder mit speziellen Kontaktscheiben aus oder entfernen Sie die isolierenden Schutzschichten.
- Verwenden Sie nach Möglichkeit keine Aluminiumteile. Aluminium oxidiert leicht und ist für die Massung deshalb weniger gut geeignet.
- Stellen Sie eine zentrale Verbindung zwischen der Masse und dem Erder/Schutzleitersystem her.

Achten Sie bei der Verdrahtung auf eine ordnungsgemäße Leitungsführung (siehe Abschnitt 3.3.1 und 3.3.2)

- Teilen Sie die Verkabelung in Leitungsgruppen ein. (Starkstromleitung, Stromversorgungsleitungen, Signalleitungen, Datenleitungen).
- Verlegen Sie Starkstromleitungen und Signal- bzw. Datenleitungen immer in getrennten Kanälen oder Bündeln.
- Führen Sie Signal- und Datenleitungen möglichst eng an Masseflächen (z. B. Tragholme, Metallschienen, Schrankbleche).

Achten Sie auf die einwandfreie Befestigung der Leitungsschirme (siehe Abschnitt 3.3.3)

- Datenleitungen sind geschirmt zu verlegen. Der Schirm ist beidseitig aufzulegen.
- Analogleitungen sind geschirmt zu verlegen. Bei der Übertragung von Signalen mit kleinen Amplituden kann das einseitige Auflegen des Schirms vorteilhaft sein.
- Legen Sie die Leitungsschirme direkt nach dem Schrankeintritt großflächig auf eine Schirm-/Schutzleiterschiene auf und befestigen Sie die Schirme mit Kabelschellen. Führen Sie den aufgelegten Schirm ohne Unterbrechung bis zur Baugruppe weiter, aber legen Sie den Schirm dort nicht nochmals auf.
- Achten Sie darauf, daß die Schirm-/Schutzleiterschiene impedanzarm mit dem Schrank verbunden ist.
- Verwenden Sie für geschirmte Datenleitungen metallische oder metallisierte Steckergehäuse.

Setzen Sie in besonderen Anwendungsfällen spezielle EMV-Maßnahmen ein (siehe Abschnitt 3.3.4)

- Beschalten Sie alle Induktivitäten mit Löschigliedern, die nicht von SIMATIC-S5-Baugruppen angesteuert werden.
- Benutzen Sie zur Beleuchtung von Schränken Glühlampen und vermeiden Sie Leuchtstofflampen.

Schaffen Sie ein einheitliches Bezugspotential und erden Sie nach Möglichkeit alle elektrischen Betriebsmittel (siehe Abschnitt 3.4 und 3.5)

- Achten Sie auf den gezielten Einsatz der Erdungsmaßnahmen. Das Erden der Steuerung dient als Schutz- und Funktionsmaßnahme.
- Verbinden Sie Anlagenteile und Schränke mit Zentral- und Erweiterungsgeräten sternförmig mit dem Erder/Schutzleitersystem. Sie vermeiden so die Bildung von Erdschleifen.
- Verlegen Sie bei Potentialdifferenzen zwischen Anlagenteilen und Schränken ausreichend dimensionierte Potentialausgleichsleitungen.

3.2 Automatisierungsgeräte EMV-gerecht montieren

Häufig werden Maßnahmen zur Unterdrückung von Störspannungen erst dann vorgenommen, wenn die Steuerung schon im Betrieb ist und der einwandfreie Empfang eines Nutzsymbols beeinträchtigt ist. Ursache für solche Störungen sind meistens unzureichende Bezugspotentiale, die auf Fehler bei der Geräte-Montage zurückzuführen sind.

In den folgenden Abschnitten sind beschrieben:

- Grundsätzliches zur Massung der inaktiven Metallteile
- Beispiele für die EMV-gerechte Montage eines Schränkes
- Beispiel für EMV-gerechte Gerüst- und Wandmontage

3.2.1 Grundsätzliches zur Montage und Massung der inaktiven Metallteile

Bei der Montage der Geräte ist auf eine flächenhafte Massung der inaktiven Metallteile zu achten. Eine richtig durchgeführte Massung schafft ein einheitliches Bezugspotential für die Steuerung und reduziert die Auswirkungen von eingekoppelten Störungen.

Unter Massung ist die leitende Verbindung aller inaktiven Teile zu verstehen. Die Gesamtheit aller untereinander verbundenen inaktiven Teile wird als Masse bezeichnet.

Inaktive Teile sind alle leitfähigen Teile, die durch eine Basisisolierung von aktiven Teilen elektrisch getrennt sind und nur im Fehlerfall eine Spannung annehmen können.

Die Masse darf auch im Fehlerfall **keine gefährliche Berührungsspannung** annehmen. Die Masse muß deshalb mit dem Schutzleiter verbunden werden. Zur Vermeidung von Erdschleifen sind örtlich entfernte Masse-Gebilde (Schränke, Konstruktions- und Maschinenteile) immer sternförmig mit dem Schutzleitersystem zu verbinden.

Beachten Sie bei der Massung:

- Verbinden Sie die inaktiven Metallteile ebenso sorgfältig wie die aktiven Teile
- Achten Sie auf impedanzarme Metall-Metall-Verbindungen, z. B. durch großflächige und gut leitende Kontaktierung
- Wenn Sie lackierte oder eloxierte Metallteile in die Massung einbeziehen, dann müssen diese isolierenden Schutzschichten durchdrungen werden. Verwenden Sie hierzu spezielle Kontaktscheiben oder entfernen Sie die Isolationsschicht.
- Schützen Sie die Verbindungsstellen vor Korrosion, z. B. durch Fett.
- Bewegliche Masseteile (z. B. Schranktüren) sind über flexible Massebänder zu verbinden. Die Massebänder sollten kurz sein und eine große Oberfläche haben, da für die Ableitung von hochfrequenten Störungen die Oberfläche entscheidend ist.

3.2.2 Beispiel für einen EMV-gerechten Schrankaufbau

Das im Bild dargestellte Beispiel eines Schrankaufbaus zeigt die verschiedenen Maßnahmen, die Massung der inaktiven Metallteile sowie das Auflegen von geschirmten Kabeln. Dieses Beispiel gilt nur für geerdeten Betrieb. Achten Sie bei der Montage auf die im Bild aufgeführten Punkte.

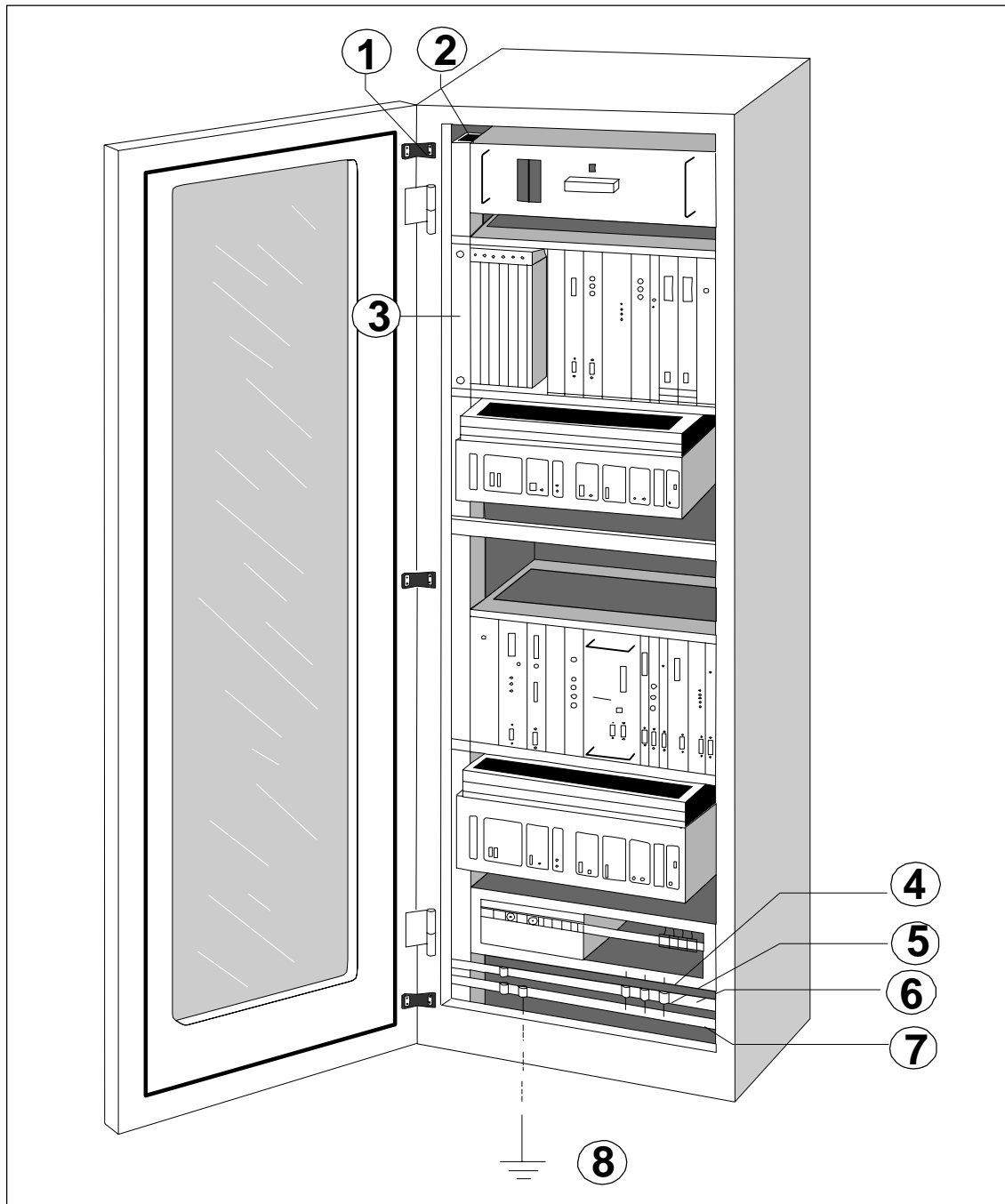


Bild 3-2 Beispiel eines EMV-gerechten Schrankaufbaus

- ① **Massebänder**

Falls keine großflächigen Metall-Metall-Verbindungen vorhanden sind, müssen Sie inaktive Metallteile (z. B. Schranktüren sowie Tragbleche) mit Massebändern verbinden. Die Massebänder sollten kurz sein und eine große Oberfläche haben.
- ② **Tragholme**

Die Tragholme müssen großflächig mit dem Schrankgehäuse verbunden sein (Metall-Metall-Verbindung).
- ③ **Befestigungswinkel des Baugruppenträgers**

Es muß eine großflächige Metall-Metall-Verbindung zwischen Tragholm und Befestigungswinkel bestehen.
- ④ **Signalleitungen und Datenleitungen**

Bei geschirmten Signalleitungen und bei Datenleitungen muß der Schirm großflächig mit Kabelschellen auf der Schutzleiterschiene oder einer zusätzlich befestigten Schirmschiene befestigt werden.
- ⑤ **Kabelschelle**

Die Kabelschelle muß das Schirmgeflecht großflächig umfassen und kontaktieren.
- ⑥ **Schirmschiene**

Die Schiene muß großflächig mit den Tragholmen verbunden sein (Metall-Metall-Verbindung). Sie dient zum Auflegen der Leitungsschirme.
- ⑦ **Schutzleiterschiene**

Die Schutzleiterschiene muß großflächig mit den Tragholmen verbunden sein (Metall-Metall-Verbindung). Die Schutzleiterschiene muß mit einer externen Leitung (mindestens 10 mm^2) an das Schutzleitersystem angeschlossen werden. Nur so können auftretende Fehler- und Störströme sicher abgeleitet werden.
- ⑧ **Leitung zum Schutzleitersystem (Erdungspunkt)**

Die Leitung muß großflächig mit dem Schutzleitersystem (Erdungspunkt) verbunden sein.

3.2.3 Beispiel für EMV-gerechte Gerüst- und Wandmontage

Wenn Sie Ihre Steuerung in einer störungsarmen Umwelt betreiben und die zulässigen Umgebungsbedingungen eingehalten werden (siehe "Technische Daten"), dann können Sie die Automatisierungsgeräte auch auf Gerüsten oder direkt an Wänden montieren.

Eingekoppelte Störungen sind auf große Metalloberflächen abzuleiten. Befestigen Sie deshalb Normprofil-, Schirm- und Schutzleiterschienen auf metallische Konstruktionsteile. Besonders bei der Wandmontage hat sich der Aufbau auf Bezugspotentialflächen aus Stahlblech bewährt.

Wenn Sie geschirmte Leitungen verlegen, dann sehen Sie eine Schirmschiene für den Anschluß der Leitungsschirme vor. Die Schirmschiene kann gleichzeitig auch Schutzleiterschiene sein.

Beachten Sie bei der Gerüst- und Wandmontage:

- Bei lackierten und eloxierten Metallteilen sind geeignete Kontaktierungsmittel zu verwenden. Benutzen Sie spezielle Kontaktscheiben oder entfernen Sie die isolierenden Schutzschichten.
- Achten Sie bei der Befestigung der Schirm-/Schutzleiterschiene auf großflächige und impedanzarme Metall-Metall-Verbindungen.
- Netzadern müssen abgedeckt sein.

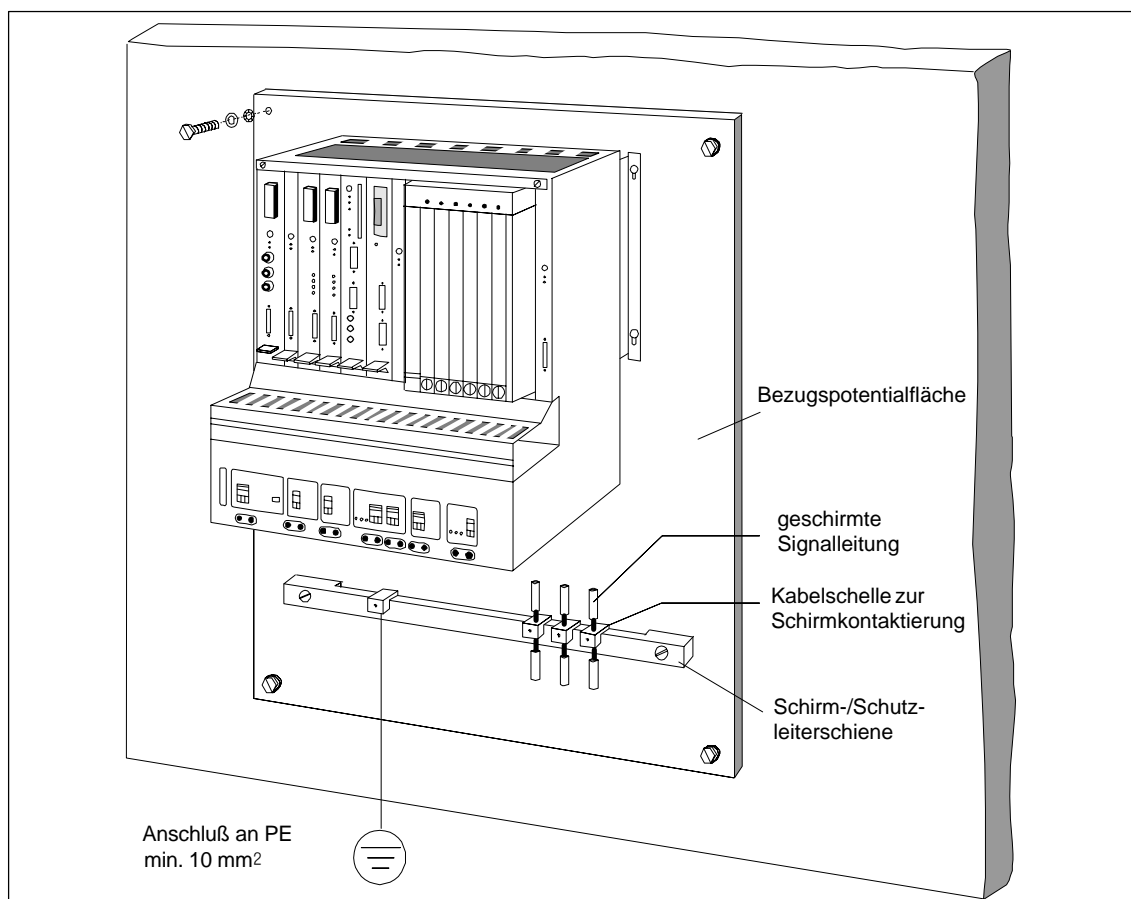


Bild 3-3 Wandmontage eines AG S5-135/155U

3.3 Automatisierungsgeräte EMV-gerecht verdrahten

Im folgenden Abschnitt sind beschrieben:

- die Leitungsführung innerhalb und außerhalb von Schränken
- der Potentialausgleich zwischen Geräten
- das ein- und beidseitige Auflegen von geschirmten Leitungen
- Checkliste für EMV-gerechten Aufbau

3.3.1 Leitungsführung

Gegenstand dieses Abschnitts ist die Leitungsführung von Bus-, Signal- und Versorgungsleitungen. Ziel der Leitungsführung ist es, das "Übersprechen" bei parallel verlegten Leitungen zu unterdrücken.

Leitungsführung innerhalb und außerhalb von Schränken

Für eine EMV-gerechte Führung der Leitungen ist es zweckmäßig, die Leitungen in folgende Leitungsgruppen einzuteilen und diese Gruppen getrennt zu verlegen.

Gruppe A

- geschirmte Bus- und Datenleitungen (für PG, OP, SINEC L1, SINEC L2, PROFIBUS, PROFIBUS DP, Drucker usw.)
- geschirmte Analogleitungen
- ungeschirmte Leitungen für Gleichspannung $\leq 60\text{ V}$
- ungeschirmte Leitungen für Wechselspannung $\leq 25\text{ V}$
- Koaxialleitungen für Monitore

Gruppe B

- ungeschirmte Leitungen für Gleichspannung $> 60\text{V}$ und $\leq 400\text{V}$
- ungeschirmte Leitungen für Wechselspannung $> 25\text{V}$ und $\leq 400\text{V}$

Gruppe C

- ungeschirmte Leitungen für Gleich- und Wechselspannung $> 400\text{V}$

Gruppe D

- Leitungen für SINEC H1

Anhand der folgenden Tabelle können Sie durch die Kombination der einzelnen Gruppen die Bedingungen für das Verlegen der Leitungsgruppen ablesen.

	Gruppe A	Gruppe B	Gruppe C	Gruppe D
Gruppe A	①	②	③	④
Gruppe B	②	①	③	④
Gruppe C	③	③	①	④
Gruppe D	④	④	④	①

Legende zur Tabelle

①	Leitungen können in gemeinsamen Bündeln oder Kabelkanälen verlegt werden
②	Leitungen sind in getrennten Bündeln oder Kabelkanälen (ohne Mindestabstand) zu verlegen
③	Leitungen sind innerhalb von Schränken in getrennten Bündeln oder Kabelkanälen und außerhalb von Schränken aber innerhalb von Gebäuden auf getrennten Kabelbahnen mit mindestens 10 cm Abstand zu verlegen
④	Leitungen sind in getrennten Bündeln oder Kabelkanälen mit mindestens 50 cm Abstand zu verlegen

Leitungsführung außerhalb von Gebäuden

Verlegen Sie die Leitungen außerhalb von Gebäuden nach Möglichkeit auf metallischen Kabelträgern. Verbinden Sie die Stoßstellen der Kabelträger galvanisch miteinander und erden Sie die Kabelträger.

Bei der Verlegung von Leitungen außerhalb von Gebäuden müssen Sie die für Sie gültigen Blitzschutz- und Erdungsmaßnahmen beachten. Allgemein gilt:

Blitzschutz



Vorsicht

Sollen Kabel und Leitungen für SIMATIC S5-Geräte außerhalb von Gebäuden verlegt werden, dann müssen Sie Maßnahmen für den inneren und äußeren Blitzschutz vorsehen.

Außerhalb von Gebäuden verlegen Sie Ihre Leitungen entweder

- in beidseitig geerdeten Metallrohren
oder
- in betonierten Kabelkanälen mit durchverbundener Bewehrung

Schützen Sie Signalleitungen gegen Überspannungen durch

- Varistoren
oder
- edelgasgefüllte Überspannungsableiter (ÜsAg)

Montieren Sie diese Schutzelemente am Eintritt des Kabels in das Gebäude.

Hinweis

Blitzschutzmaßnahmen benötigen immer eine individuelle Betrachtung der gesamten Anlage. Wenden Sie sich bitte bei Fragen an Ihre Siemens-Niederlassung oder an ein Unternehmen, daß sich auf den Blitzschutz spezialisiert hat.

Potentialausgleich

Sorgen Sie für einen ausreichenden Potentialausgleich zwischen den angeschlossenen Geräten (siehe Abschnitt 3.3.2)

3.3.2 Potentialausgleich

Zwischen getrennten Anlagenteilen können Potentialunterschiede auftreten, wenn

- Automatisierungsgeräte und Peripherie über potentialgebundene Kopplung verbunden sind oder
- geschirmte Leitungen beidseitig aufgelegt werden und an unterschiedlichen Anlagenteilen geerdet werden.

Ursache für Potentialunterschiede können z. B. unterschiedliche Netzeinspeisungen sein. Diese Unterschiede müssen durch Verlegen von Potentialausgleichsleitungen reduziert werden, damit die Funktionen der eingesetzten elektronischen Komponenten gewährleistet werden.

Beim Potentialausgleich sind folgende Punkte zu beachten:

- Die Wirksamkeit eines Potentialausgleichs ist um so größer, je kleiner die Impedanz der Potentialausgleichsleitung ist.
- Sollten zwischen den betreffenden Anlagenteilen geschirmte Signalleitungen verlegt sein, die beidseitig mit dem Erder/ Schutzleiter verbunden sind, so darf die Impedanz der zusätzlich verlegten Potentialausgleichsleitung höchstens 10% der Schirmimpedanz betragen.
- Der Querschnitt der Potentialausgleichsleitung muß für den maximal fließenden Ausgleichsstrom dimensioniert sein. In der Praxis haben sich folgende Querschnitte bewährt:
 - 16 mm Cu für Potentialausgleichsleitungen bis 200 m Länge
 - 25 mm Cu für Potentialausgleichsleitungen über 200 m Länge.
- Verwenden Sie Potentialausgleichsleiter aus Kupfer oder verzinktem Stahl. Sie sind großflächig mit dem Erder/Schutzleiter zu verbinden und vor Korrosion zu schützen.
- Der Potentialausgleichsleiter sollte so verlegt sein, daß möglichst kleine Flächen zwischen Potentialausgleichsleiter und Signalleitungen eingeschlossen werden.

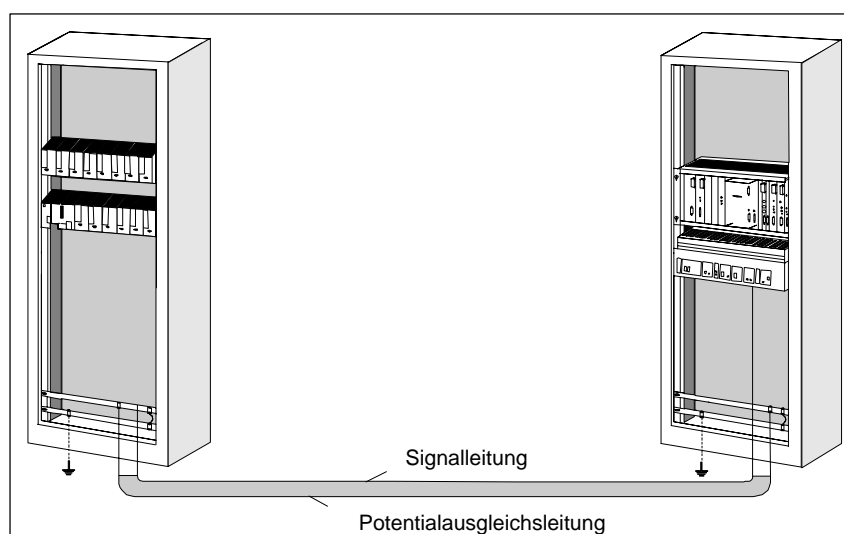


Bild 3-4 Verlegen von Potentialausgleichsleitungen und Signalleitungen

3.3.3 Schirmung von Leitungen

Das Schirmen ist eine Maßnahme zur Schwächung (Dämpfung) von magnetischen, elektrischen oder elektromagnetischen Störfeldern.

Störströme auf Kabelschirmen werden über die mit dem Gehäuse leitend verbundene Schirmschiene zur Erde abgeleitet. Damit diese Störströme nicht selbst zu einer Störquelle werden, ist eine impedanzarme Verbindung zum Schutzleiter besonders wichtig.

Verwenden Sie möglichst nur Leitungen mit Schirmgeflecht. Die Deckungsdichte des Schirmes sollte mehr als 80 % betragen. Vermeiden Sie Leitungen mit Folienschirm, da die Folie durch Zug- und Druckbelastung bei der Befestigung sehr leicht beschädigt werden kann; die Folge ist eine Verminderung der Schirmwirkung.

Beidseitig Schirmen

In der Regel sollten Sie die Schirme von Leitungen immer beidseitig auflegen. Nur durch den beidseitigen Anschluß der Schirme erreichen Sie eine gute Störunterdrückung im höheren Frequenzbereich.

Nur im Ausnahmefall kann der Schirm auch einseitig aufgelegt werden. Dann erreichen Sie jedoch nur eine Dämpfung der niedrigen Frequenzen. Eine einseitige Schirmanbindung kann günstiger sein, wenn:

- die Verlegung einer Potentialausgleichsleitung nicht durchgeführt werden kann
- Analogsignale (einige mV bzw. μA) übertragen werden
- Folienschirme (statische Schirme) verwendet werden.

Datenleitungen

In der Regel sollten Sie die Schirme von Leitungen immer beidseitig auflegen. Nur durch den beidseitigen Anschluß der Schirme erreichen Sie eine gute Störunterdrückung im höheren Frequenzbereich.

Benutzen Sie bei Datenleitungen für serielle Kopplungen immer metallische oder metallisierte Stecker. Befestigen Sie den Schirm der Datenleitung am Steckergehäuse. Schirm **nicht** auf den PIN 1 der Steckerleiste auflegen!

Bei stationärem Betrieb ist es empfehlenswert, das geschirmte Kabel unterbrechungsfrei abzuisolieren und auf die Schirm-/Schutzleiterschienen aufzulegen.

Hinweis

Bei Potentialdifferenzen zwischen den Erdungspunkten kann über den beidseitig angeschlossenen Schirm ein Ausgleichstrom fließen. Verlegen Sie in diesem Fall eine zusätzliche Potentialausgleichsleitung (siehe Abschnitt 3.3.2).

Beachten Sie bei der Schirmbehandlung bitte folgende Punkte:

- Benutzen Sie zur Befestigung der Schirmgeflechte Kabelschellen aus Metall. Die Schellen müssen den Schirm großflächig umschließen und dauerhaft guten Kontakt ausüben ¹⁾
- Legen Sie den Schirm direkt nach Eintritt der Leitung in den Schrank auf eine Schirmschiene auf. Führen Sie den Schirm bis zur Baugruppe weiter; legen Sie ihn dort jedoch **nicht** erneut auf!

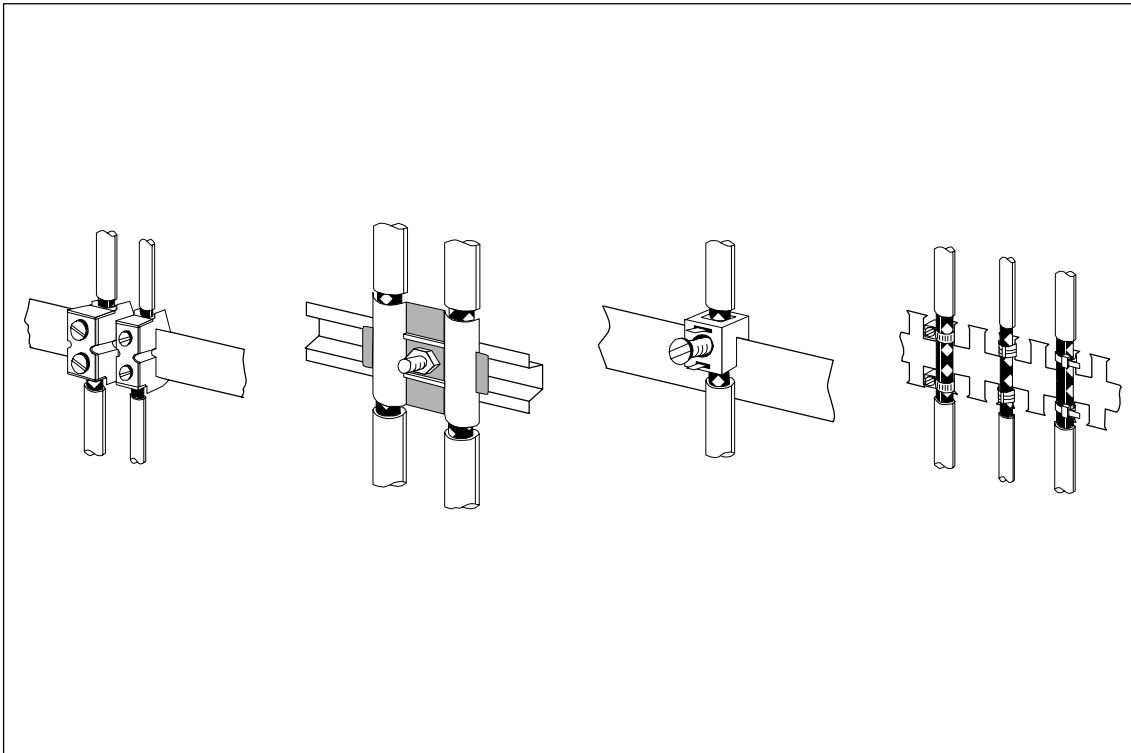


Bild 3-5 Beispiel für das Befestigen von geschirmten Leitungen mit Kabelschellen

¹⁾ Es wird empfohlen, die Kontakte der Schirmung regelmäßig zu überprüfen

3.3.4 Spezielle Maßnahmen für den störsticheren Betrieb

Induktivitäten mit Löschigliedern beschalten

In der Regel benötigen die von SIMATIC S5 angesteuerten Induktivitäten (z. B. Schütz- oder Relaispulen) keine Beschaltung mit externen Löschigliedern, da die erforderlichen Löschiglieder schon auf den Baugruppen integriert sind.

Induktivitäten sind nur dann mit Löschigliedern zu beschalten,

- wenn SIMATIC-S5-Ausgabestromkreise durch zusätzlich eingebaute Kontakte (z. B. Relaiskontakte) abgeschaltet werden können. In diesem Fall sind die integrierten Löschiglieder der Baugruppen nicht mehr wirksam.
- wenn diese **nicht** von SIMATIC-S5-Baugruppen angesteuert werden.

Zur Beschaltung von Induktivitäten können Sie Freilaufdioden, Varistoren oder RC-Glieder verwenden.

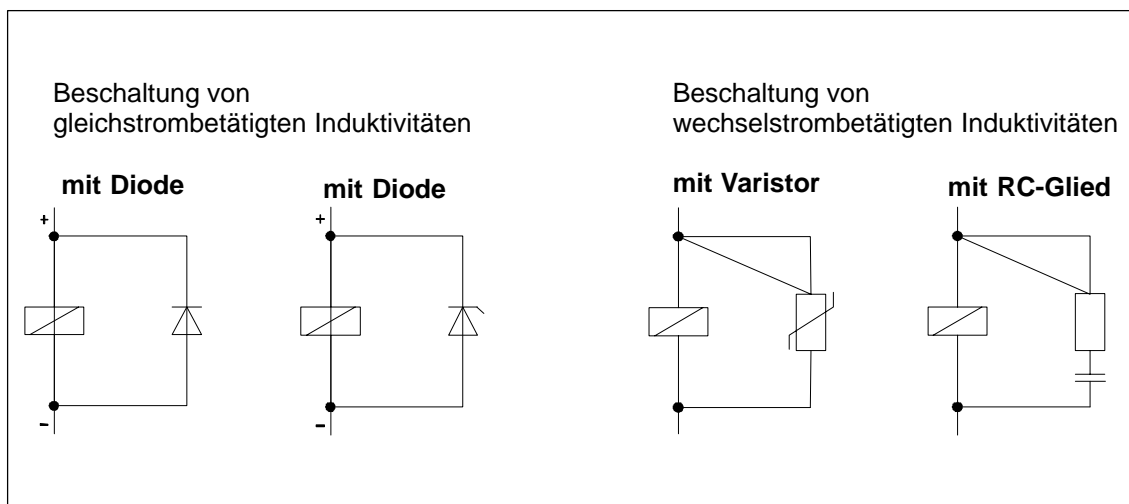


Bild 3-6 Beschaltung von Induktivitäten

Netzanschluß für Programmiergeräte

Für die Versorgung der Programmiergeräte ist in jedem Schrank eine Steckdose vorzusehen. Die Steckdosen müssen aus der Verteilung versorgt werden, an der auch der Schutzleiter für den Schrank angeschlossen ist.

Schrankbeleuchtung

Verwenden Sie für die Schrankbeleuchtung Glühlampen, z. B. LINESTRA-Lampen. Vermeiden Sie den Einsatz von Leuchtstofflampen, weil diese Lampen Störfelder erzeugen. Wenn auf Leuchtstofflampen nicht verzichtet werden kann, sind die im folgenden Bild gezeigten Maßnahmen zu treffen.

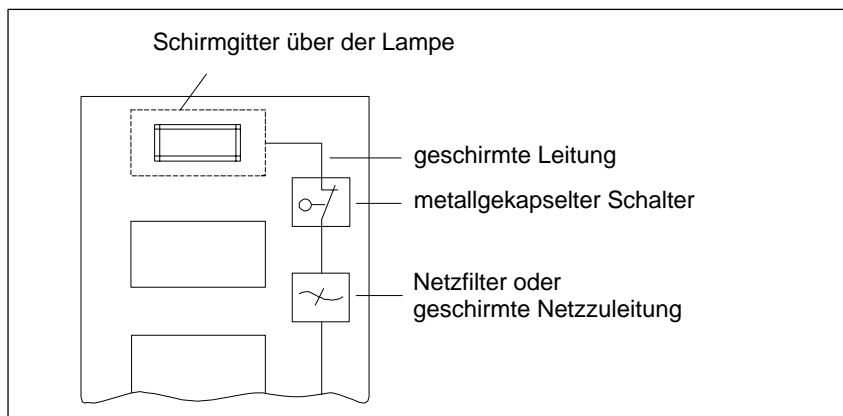


Bild 3-7 Maßnahmen zur Entstörung von Leuchtstofflampen im Schrank

3.3.5 Checkliste zur Prüfung des EMV-gerechten Aufbaus von Steuerungen

EMV-Maßnahmen	Raum für Notizen
Verbindung der inaktiven Teile (Abschnitt 3.2)	
Überprüfen Sie besonders die Verbindungen an: <ul style="list-style-type: none"> • Baugruppenträgern • Tragholmen • Schirm- und Schutzleiterschienen 	
Alle inaktiven Metallteile großflächig und impedanzarm miteinander verbunden und geerdet?	
Besteht eine ausreichende Verbindung zum Erder/Schutzleitersystem?	
Sind isolierende Schichten an lackierten und eloxierten Oberflächen entfernt oder sind die Verbindungen mit speziellen Kontaktscheiben ausgeführt?	
Sind Verbindungen vor Korrosion geschützt, z. B. durch Fett?	
Schranktüren über Massebänder mit dem Schrankkörper verbunden?	
Leitungsführung (Abschnitt 3.3.1)	
Verkabelung in Leitungsgruppen eingeteilt?	
Versorgungsleitungen (230 ... 400V) und Signalleitungen in getrennten Kanälen oder Bündeln verlegt?	
Potentialausgleich (Abschnitt 3.3.2)	
Überprüfen Sie bei räumlich getrenntem Aufbau die Verlegung der Potentialausgleichsleitung	
Leitungsschirmung (Abschnitt 3.3.3)	
Grundsätzlich metallische Gerätestecker verwendet?	
Alle Analog- und Datenleitungen geschirmt verlegt?	
Leitungsschirme am Schrankeintritt auf Schirm- oder Schutzleiterschiene aufgelegt?	
Leitungsschirme mit Kabelschellen großflächig und impedanzarm befestigt?	
Leitungsschirme nach Möglichkeit beidseitig aufgelegt?	
Induktivitäten (Abschnitt 3.3.4)	
Spulen von Schützen, die über Kontakte geschaltet werden, mit Löschgliedern beschaltet?	

3.4 Stromversorgung für Automatisierungsgeräte und Peripherie

In diesem Abschnitt sind beschrieben,

- welche Stromkreise Sie bei der Steuerung unterscheiden müssen und welche Anforderungen an die Stromversorgung gestellt werden.
- Anschluß und Erdungskonzepte bei übergeordneter Einspeisung aus geerdeten, zentralgeerdeten und ungeerdeten Netzen.
- Anschluß der Stromversorgung an potentialgebundene und potentialgetrennte Baugruppen.

3.4.1 Stromversorgung für Steuerungen mit SIMATIC S5

Für Steuerungen mit SIMATIC S5 benötigen Sie eine

- Stromversorgung für die internen AG-Stromkreise (Steuerstrom-Versorgung) und
- Laststromversorgung für die Ein- und Ausgabestromkreise (Laststrom-Versorgung).

Stromversorgung für die AG-Stromkreise

Die Stromversorgung für die internen AG-Stromkreise versorgt die CPU und die eingesetzten Baugruppen.

Hinweis

Achten Sie darauf, daß die Steuerstrom-Versorgung nicht überlastet wird. Machen Sie eine Strombilanz und schätzen Sie die Stromaufnahme aller Baugruppen ab.

Laststromversorgung für Peripherie

Die Laststromversorgung speist die Ein- und Ausgabestromkreise (Laststromkreise) sowie Sensoren und Aktoren. Für die DC 24-V-Versorgung darf nur eine Spannungsversorgung gewählt werden, die eine sichere elektrische Trennung vom Netz aufweist.



Vorsicht

Für die DC 24-V-Versorgung darf nur vom Netz sicher getrennte Kleinspannung DC \leq verwendet werden. Die sichere Trennung kann realisiert sein nach den Anforderungen u.a. in VDE 0100 Teil 410 / HD 384-4-41 / IEC 60364-4-41 (als Funktionskleinspannung mit sicherer Trennung) bzw. VDE 0805 / EN 60950 / IEC 60950 (als Sicherheitskleinspannung SELV) bzw. VDE 0106 Teil 101

Dimensionierung der Lastnetzgeräte

Der elektronische Kurzschlußschutz von DA-Baugruppen spricht erst bei Überschreiten des 3fachen Nennstromes an. Dimensionieren Sie die Lastnetzgeräte deshalb so, daß das Netzgerät bei Kurzschluß an einem Ausgang den für das Abschalten notwendigen Strom liefern kann.

Wenn das Lastnetzgerät nicht ausreichend dimensioniert ist, kann bei Kurzschluß an Digitalausgängen längere Zeit ein Strom über Nennstrom fließen, ohne daß die elektronische Kurzschlußsicherung der DA-Baugruppe anspricht. Der Betrieb im Überlastbereich kann die Baugruppe zerstören.

Laststromversorgung für potentialgebundene Baugruppen

Wenn Sie potentialgebundene Baugruppen einsetzen, dann müssen Sie für die internen Steuerstromkreise des AGs und für die Laststromkreise ein gemeinsames Bezugspotential schaffen. Verbinden Sie deshalb das Bezugspotential der Laststromversorgung mit dem Erdungsanschluß des AGs (Klemme PE bzw. Schutzleiter). Der Erdungsanschluß ist mit dem internen Bezugspotential der Steuerung fest verbunden.

Laststromversorgung für potentialgetrennte Baugruppen

Hinweis

Wenn Sie getaktete Netzgeräte zur Versorgung von potentialgetrennten Analogbaugruppen und BEROs einsetzen, dann müssen Sie diese Versorgung zuvor über ein Netzfilter leiten.

3.4.2 Automatisierungsgerät und Laststromversorgung anschließen

Die folgenden Bilder zeigen je ein Schaltungsbeispiel für den Anschluß von Steuer- und Laststromversorgung sowie das Erdungskonzept für den Betrieb aus

- geerdeten Einspeisungen
- zentralgeerdeten Einspeisungen
- ungeerdeten Einspeisungen.

Beachten Sie beim Aufbau der Steuerung die folgenden Ausführungen. Der Text enthält Kennziffern, die Sie in den Bildern 3-8 bis 3-10 wiederfinden.

Hauptschalter und Absicherung

- Sie müssen für Automatisierungsgerät, Signalgeber und Stellglieder einen Hauptschalter ① nach DIN VDE 0113, Teil 1 oder eine Trenneinrichtung nach DIN VDE 0100, Teil 460 vorsehen. Wird als Trenner eine Netzsteckvorrichtung verwendet, so muß die Steckdose in der Nähe des ZG sein und leicht zugänglich sein (VDE 0805, 1.7.2). Diese Einrichtungen sind nicht erforderlich, wenn es sich um eine Teilanlage handelt und an übergeordneter Stelle entsprechende Einrichtungen vorhanden sind.
- Die Stromkreise für die Signalgeber und Stellglieder können Sie gruppenweise mit einem Schutz bei Kurzschluß und/oder mit einem Schutz bei Überlast versehen ②. Nach DIN VDE 0100, Teil 725 ist einpolige, nach DIN VDE 0113, Teil 1 ist allpolige Absicherung erforderlich.

Laststrom- versorgung

- Für DC 24 V-Laststromkreise benötigen Sie ein Lastnetzgerät ③ mit sicherer Trennung. Wird als Trenner eine Netzsteckvorrichtung verwendet, so muß die Steckdose in der Nähe des ZG sein und leicht zugänglich sein (VDE 0805, 1.7.2).
- Bei ungerregelten Lastnetzgeräten benötigen Sie einen Stützkondensator ④ (Bemessung: 200µF pro 1 A Laststrom). Schalten Sie den Kondensator parallel zu den Ausgangsklemmen der Laststromversorgung.
- Für Steuerungen mit mehr als fünf elektromagnetischen Betriebsmitteln, ist nach DIN VDE 0113, Teil 1 eine galvanische Trennung durch einen Transformator erforderlich; nach DIN VDE 0100, Teil 725 wird sie empfohlen ⑤.

Erdung

- Laststromkreise sollten Sie möglichst erden ⑥. Sehen Sie am Lastnetzgerät (Klemme L- bzw. M) oder am Trenntransformator sekundärseitig eine lösbare Verbindung zum Schutzleiter vor.



Vorsicht

Für ungeerdete Stromversorgungen müssen Sie Isolationsüberwachungen vorsehen, wenn

- durch Doppelfehler gefährliche Anlagenzustände auftreten können,
 - keine sichere Trennung vorhanden ist,
 - Stromkreise mit Spannungen > DC 120 V betrieben werden,
 - Stromkreise mit Spannungen > AC 50 V betrieben werden.
-

**Automatisierungs-
gerät mit Prozeß-
Peripherie an
geerdeter Einspei-
sung betreiben**

Der Betrieb aus geerdeten Stromversorgungen bietet die beste Störsicherheit.

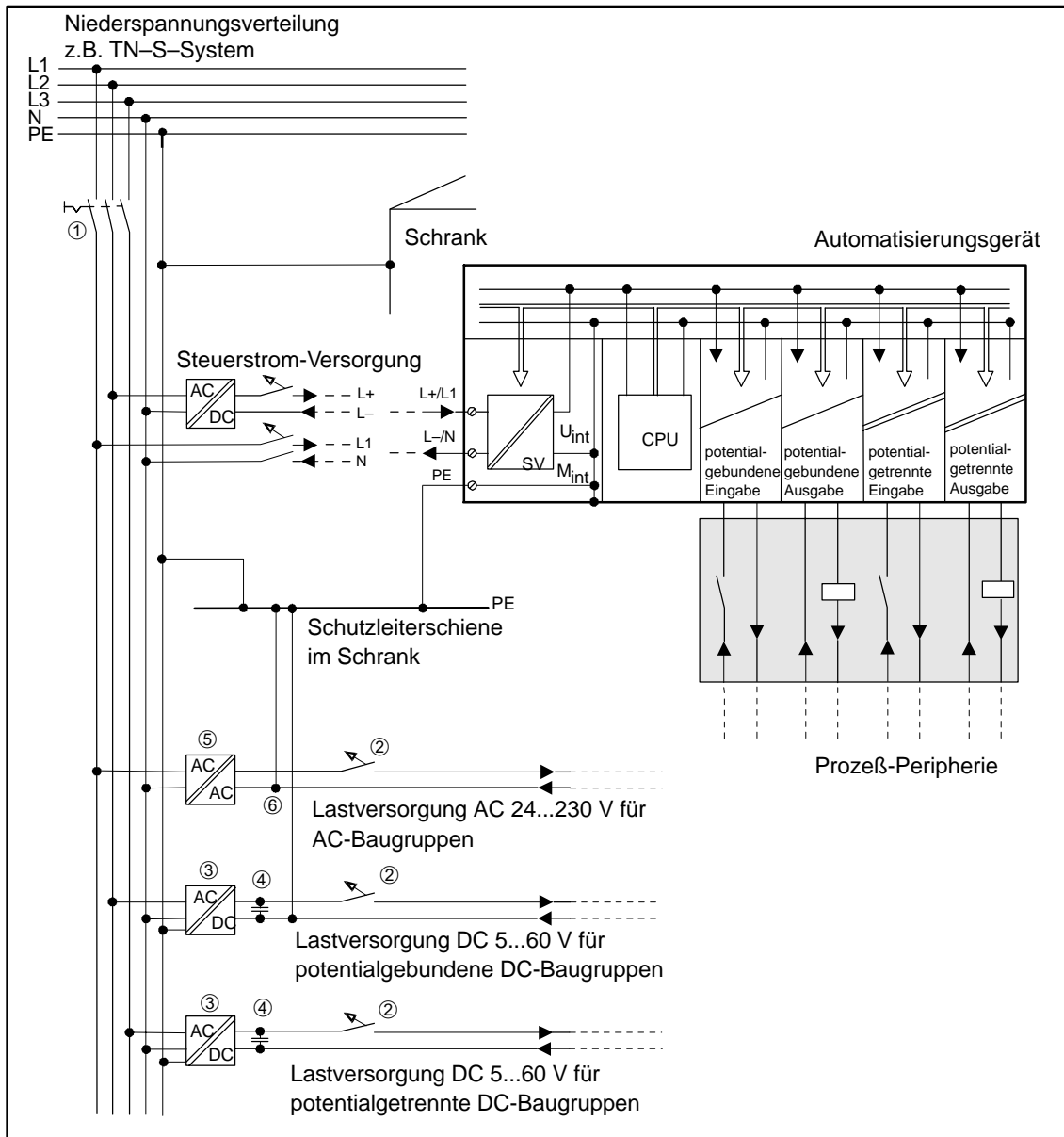


Bild 3-8 Automatisierungsgerät mit Prozeß-Peripherie an geerdeter Einspeisung betreiben

**Automatisierungs-
gerät mit Prozeß-
Peripherie an zen-
tralgeerdeter Ein-
speisung betrei-
ben**

In Anlagen mit eigenen Transformatoren oder Generatoren wird das AG an die Zentralerdung angeschlossen. Zur Messung von Erdschlüssen ist eine lösbare Verbindung vorzusehen.

Das AG ist vom Schrank-/Schutzleiterpotential isoliert aufzubauen. Damit der isolierte Aufbau erhalten bleibt, müssen alle angeschlossenen Geräte **kapazitiv geerdet oder erdfrei** betrieben werden. Aus diesem Grunde dürfen Programmiergeräte nur über einen Trenntrafo versorgt werden.

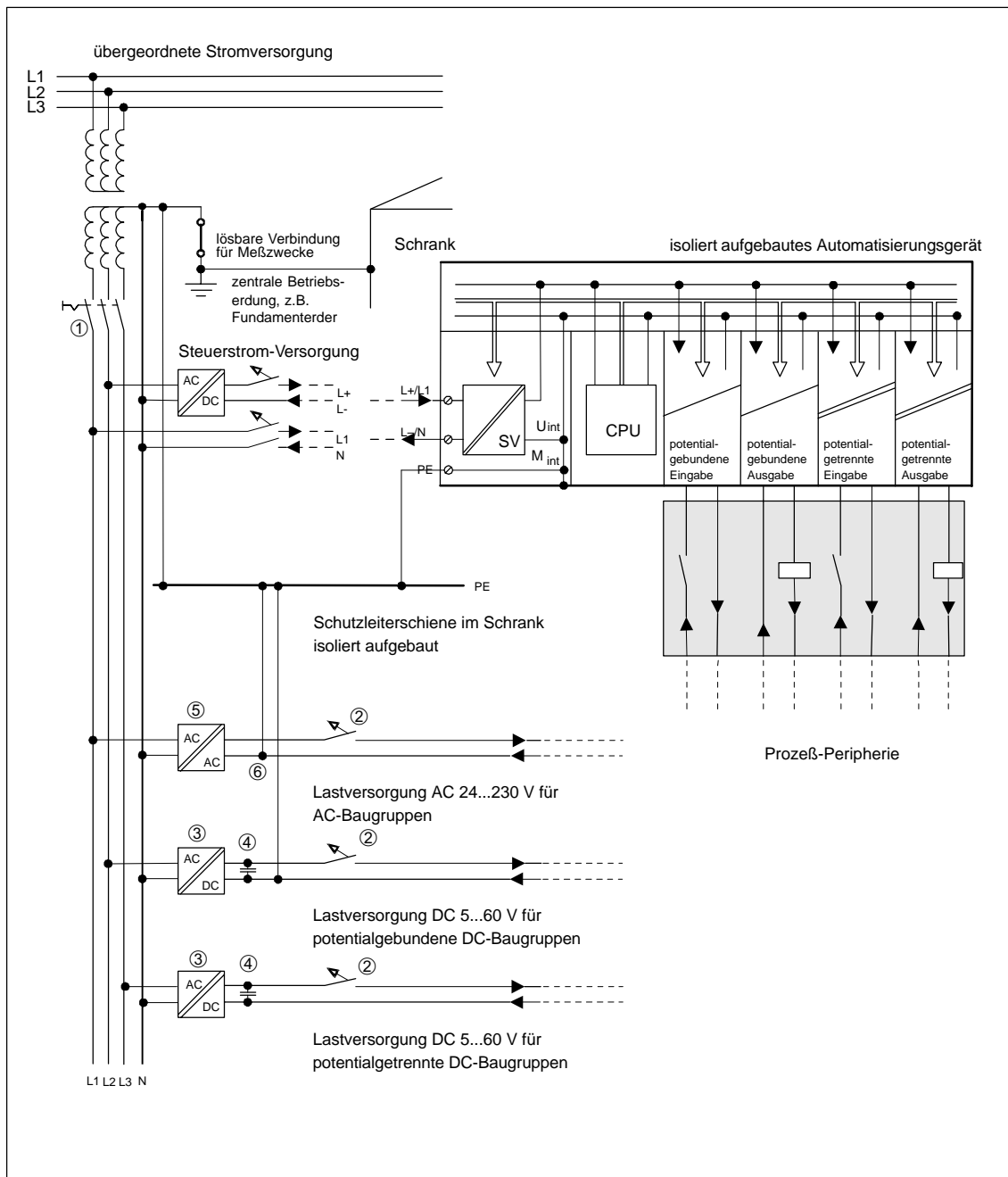


Bild 3-9 Automatisierungsgerät mit Prozeß-Peripherie an zentral geerdeter Einspeisung bearbeiten

**Automatisierungs-
gerät mit Prozeß-
Peripherie an
ungeerdeter Ein-
speisung betrei-
ben**

In Fällen, in denen eine Erdung der übergeordneten Stromversorgung nicht gegeben ist, müssen Sie das Automatisierungsgerät an einen separaten Schutzleiter/Erder anschließen (z. B. Fundamenterder). Der Betrieb des AGs mit potentialgebundenen Stromversorgungen ist **nicht** erlaubt!

Beachten Sie beim Anschluß der Stromversorgungen:
In Netzen mit 3 x 230 V dürfen Sie die Stromversorgung unmittelbar an zwei Außenleiter anschließen.

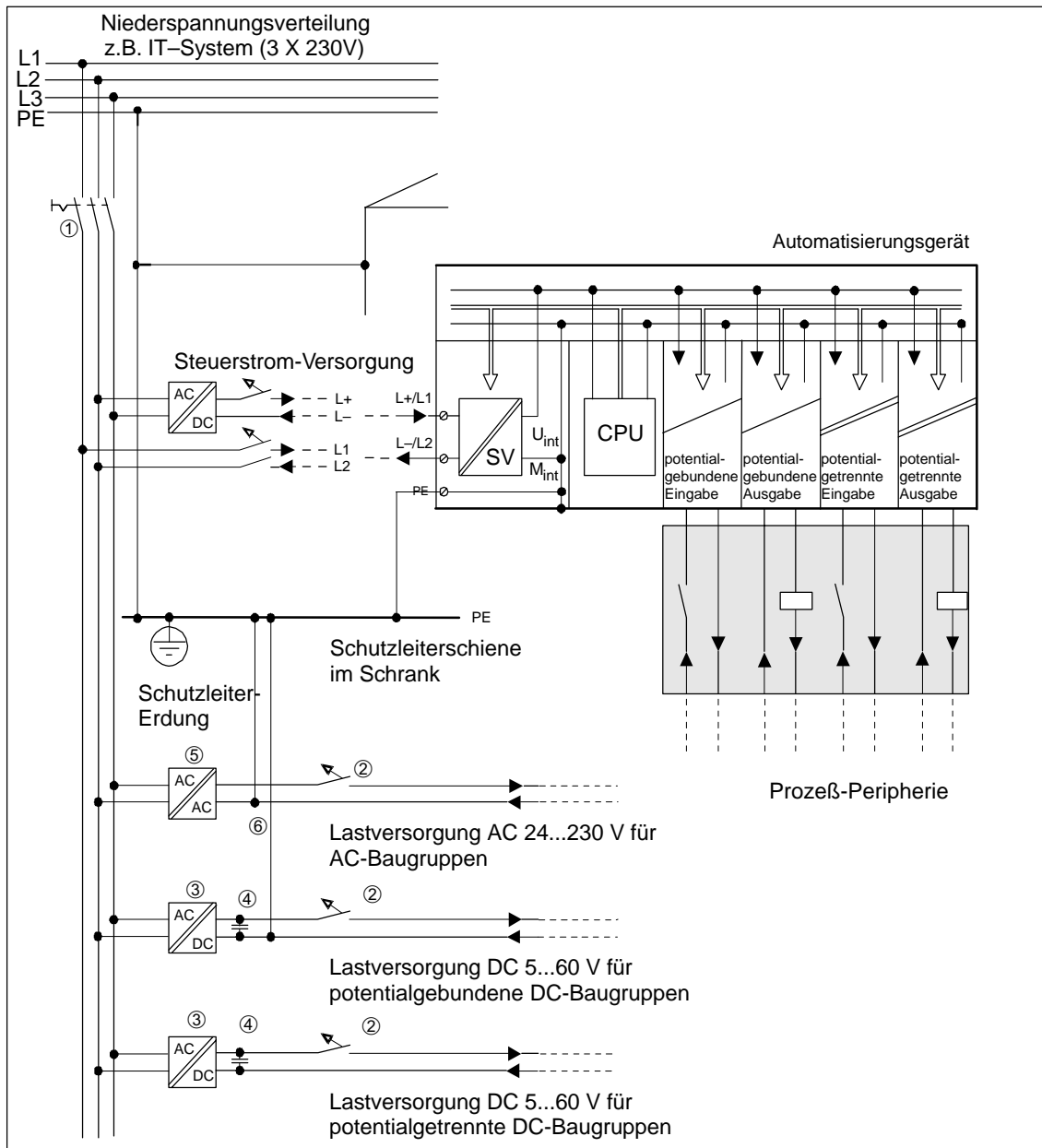


Bild 3-10 Automatisierungsgerät mit Prozeß-Peripherie an ungeerdeter Einspeisung betreiben

In Netzen mit 3 x 400 V ist der Anschluß zwischen Außenleiter und Neutralleiter nicht erlaubt (unzulässig hohe Spannung bei Erdschluß). Verwenden Sie in diesen Netzen Zwischentrafos.

3.4.3 Anschluß von potentialgebundenen oder potentialgetrennten Baugruppen

Die folgenden Abschnitte zeigen die Besonderheiten beim Aufbau mit potentialgebundenen und potentialgetrennten Baugruppen.

Aufbau mit potentialgebundenen Baugruppen

Beim Aufbau mit potentialgebundenen Baugruppen sind die Bezugspotentiale von Steuerstromkreis (M_{intern}) und Laststromkreisen (M_{extern}) galvanisch verbunden.

Das Bezugspotential des Steuerstromkreises (M_{intern}) ist an der Klemme PE bzw. Schutzleiter ausgeführt und muß über eine extern zu verlegende Leitung mit dem Bezugspotential des Laststromkreises verbunden werden.

Das folgende Bild zeigt die vereinfachte Darstellung eines Aufbaus mit potentialgebundenen Baugruppen. Der Aufbau ist unabhängig vom Erdungskonzept. Die Verbindungen für die Erdungsmaßnahmen sind deshalb **nicht** eingezeichnet.

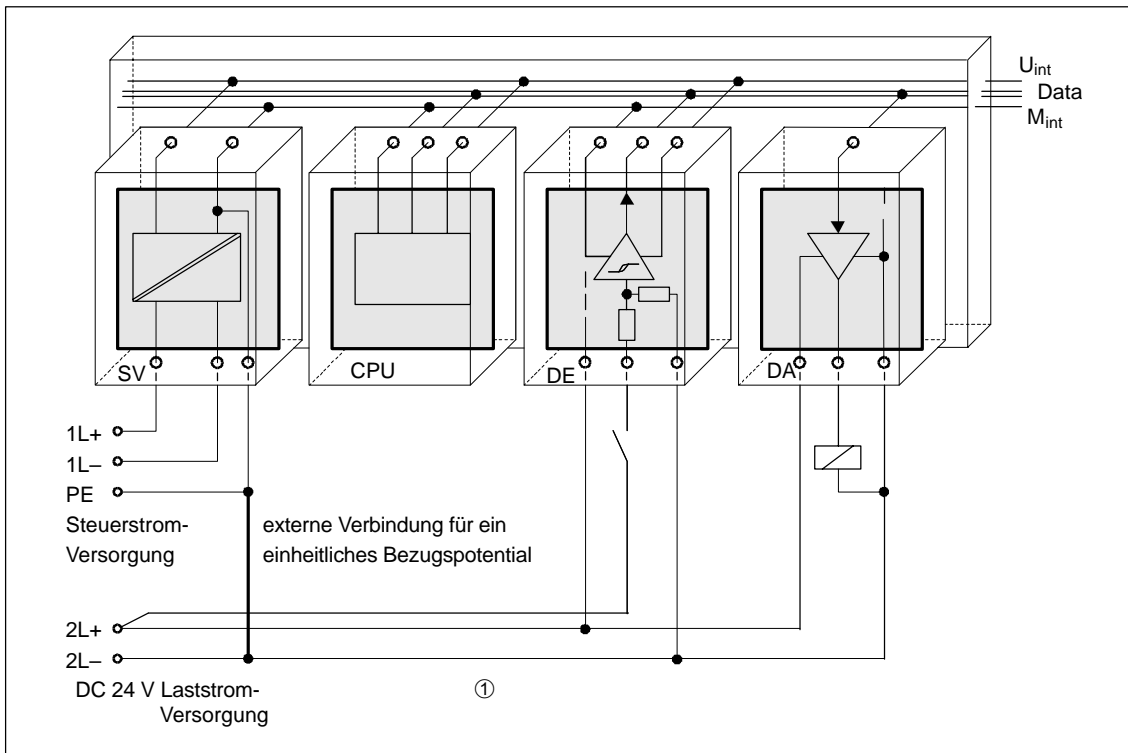


Bild 3-11 Vereinfachte Darstellung für den Aufbau mit potentialgebundenen Baugruppen

Der Spannungsabfall auf der Leitung ① darf max. 1 V betragen. Sonst verschieben sich die Bezugspotentiale, und Fehlfunktionen der Baugruppe sind die Folge.

Hinweis

Bei DC 24-V-DA-Baugruppen mit elektronischem Kurzschlußschutz müssen Sie das Bezugspotential der Laststromversorgung unbedingt mit der Klemme L- der Baugruppe verbinden. Fehlt diese Verbindung (z. B. Leiterbruch), dann kann an den Ausgängen ein Strom von typ. 15 mA fließen. Dieser ausgegebene Strom kann ausreichen, daß

- angezogene Schütze oder Relais nicht abfallen und
- hochohmige Lasten (z. B. Kleinrelais) angesteuert werden.

Aufbau mit potentialgetrennten Baugruppen

Bei potentialgetrennten Baugruppen sind Steuerstromkreis und Laststromkreis galvanisch getrennt.

Der Aufbau mit potentialgetrennten Baugruppen ist erforderlich,

- bei allen AC-Laststromkreisen und
- bei nicht koppelbaren DC-Laststromkreisen. Gründe hierfür sind z. B. unterschiedliche Bezugspotentiale der Geber oder die Erdung des Plus-Poles einer Batterie.

Das folgende Bild zeigt die vereinfachte Darstellung eines Aufbaus mit potentialfreien Baugruppen. Der Aufbau ist unabhängig vom Erdungskonzept. Die Verbindungen für die Erdungsmaßnahmen sind deshalb **nicht** eingezeichnet.

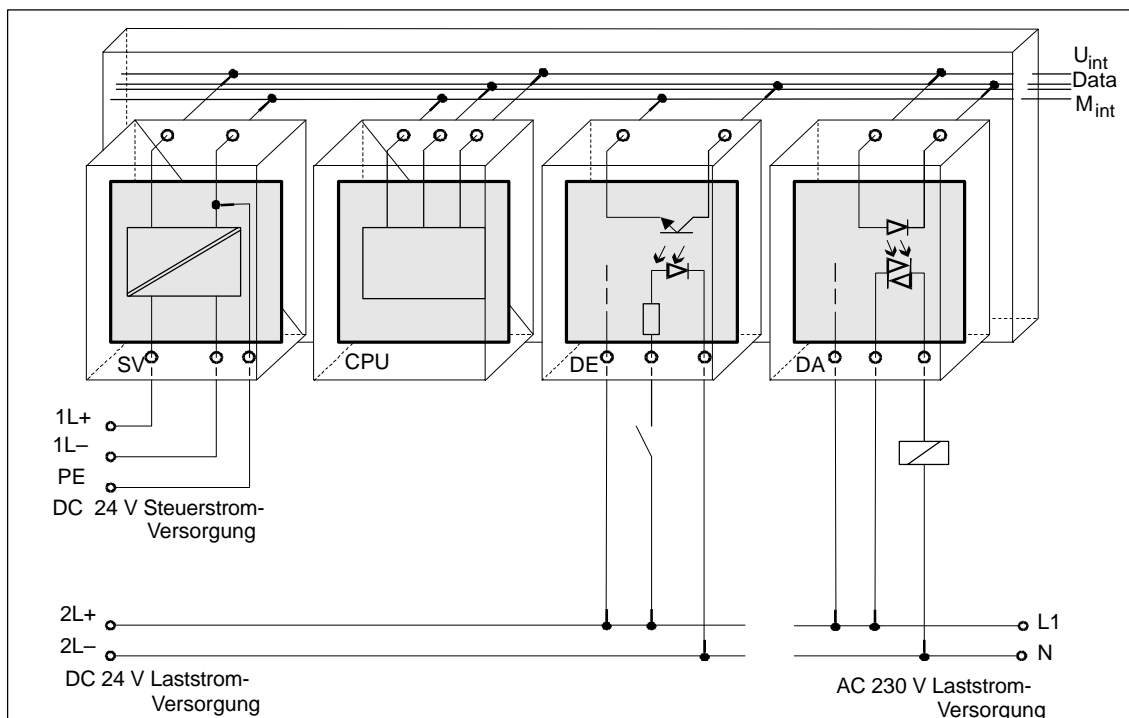


Bild 3-12 Vereinfachte Darstellung für den Aufbau mit potentialgetrennten Baugruppen

3.5 Störsicherer Aufbau zentraler und dezentraler Kopplungen

In den folgenden Abschnitten werden die Themen Schirmung und Erdungskonzept bei zentralen und dezentralen Kopplungen beschrieben.

Informationen zur Komponenten-Auswahl, zum mechanischen Aufbau und zur Verdrahtung finden Sie in den jeweiligen Beschreibungen der Interface-Module.

Hinweis

Wenn Sie Komponenten verwenden, die für den Aufbau einer zentralen oder dezentralen Kopplung nicht freigegeben sind, kann die Störsicherheit beeinträchtigt werden!

3.5.1 Störsicherer Aufbau zentraler Kopplungen

Wenn Sie ZG und EG zentral über geeignete Anschaltungen koppeln, sind keine besonderen Schirmungs- und Erdungsmaßnahmen durchzuführen. Achten Sie aber darauf, daß

- alle Baugruppenträger niederohmig miteinander verbunden sind,
- die Baugruppenträger bei geerdetem Aufbau sternförmig geerdet sind,
- die Kontaktfedern der Baugruppen sauber und nicht verbogen sind; damit die Ableitung von Störströmen gewährleistet ist.

3.5.2 Störsicherer Aufbau dezentraler Kopplungen

Wenn Sie ZG und EG dezentral über geeignete Anschaltungen koppeln, sind in der Regel keine besonderen Schirmungs- und Erdungsmaßnahmen durchzuführen. Nur in extrem gestörten Industrieumgebungen bedarf es einer besonderen Schirmungs- und Erdungsmaßnahme.

Beachten Sie in diesen Fällen folgende Punkte:

- Leitungsschirme im Schrank unmittelbar nach der Leitungseinführung auf die Schirmschiene auflegen;
 - die Leitung ist dazu unterbrechungsfrei abzuisolieren
 - Geflechtsschirm möglichst großflächig an der Schirmschiene befestigen (z. B. mit Schlauchbindern aus Metall, die den Schirm großflächig umfassen).
- Schirmschienen großflächig mit dem Tragegestell oder der Schrankwand verbinden.
- Schirmschiene mit dem Schrankleiter verbinden.

Bei dezentraler Kopplung (IM 304/IM 314 und IM301/IM 310) und Kopplung über IM 308B/C muß sichergestellt werden, daß die VDE-Bestimmungen für die Verlegung der Schutzterde nicht verletzt werden; die dezentrale Kopplung ist potentialgebunden!

Das folgende Bild zeigt die oben beschriebenen Maßnahmen. Wenn die zulässige Potentialdifferenz zwischen den Erdungspunkten überschritten werden kann, müssen Sie eine Potentialausgleichsleitung verlegen (Querschnitt $\geq 16 \text{ mm}^2 \text{ Cu}$).

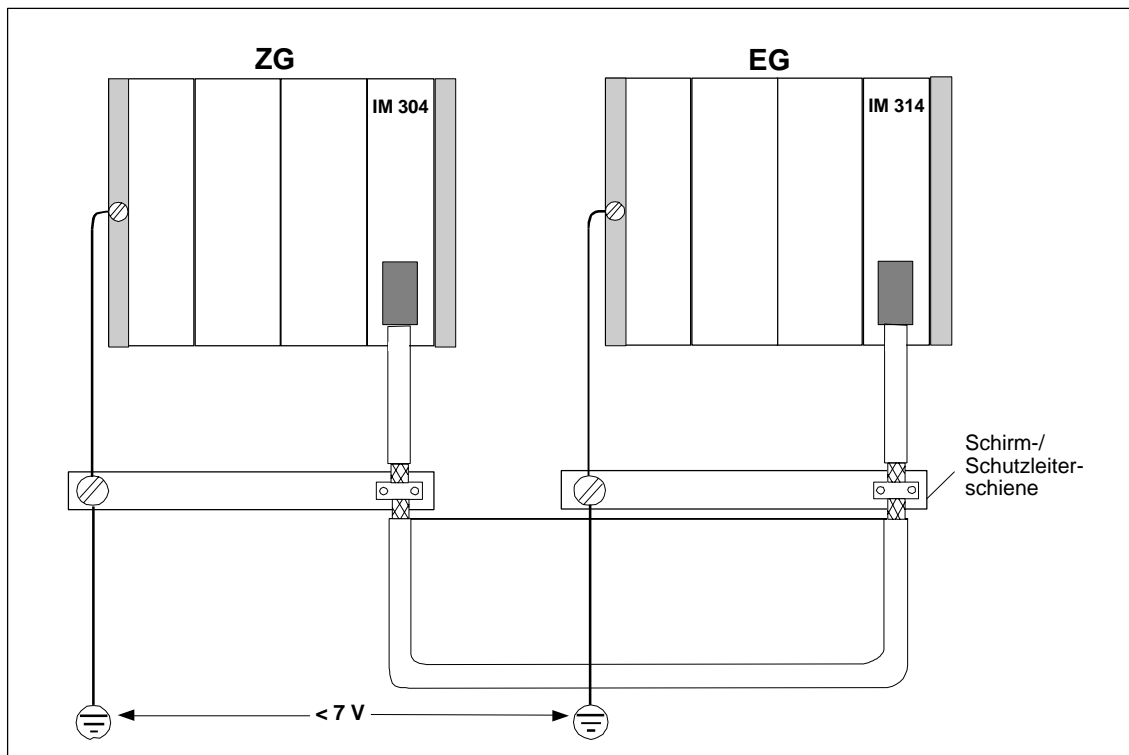


Bild 3-13 Schirmung und Erdung der Steckleitung

Besonderheiten

Bei dezentraler Kopplung, bei serieller Punkt zu Punkt-Kopplung sowie Busanschlüssen (z.B. SINEC H1) müssen Sie die vorkonfektionierten Steckleitungen verwenden. Bei der Verlegung der Steckleitung können Überlängen bis zu 100 m auftreten. Diese Überlängen müssen Sie an einer Stelle, die vor elektromagnetischen Störungen geschützt ist, bifilar aufgewickelt deponieren.

3.6 Monitore störsicher anschließen

In den folgenden Abschnitten werden folgende Themen behandelt:

- Potentialfreier Anschluß der Leitungen an Videoeingänge sowie
- Schirmung und Erdungskonzept

Informationen zur Komponenten-Auswahl finden Sie im Katalog ST80. Hinweise für das Aufstellen und Grundlagen für den Einsatz von Monitoren finden Sie in der Monitorfibel "Wissenswertes über den Betrieb von Monitoren" (Bestell-Nr.: C79000-W2100-C104-01).

3.6.1 Monitor störsicher an den CP der S5-Steuerung anschließen

Aus der Produktfamilie COROS können Bedien- und Beobachtungssysteme mit Monitoranschlüssen eingesetzt werden. Für den störsicheren Anschluß von Monitoren an SIMATIC-S5-Steuerungen ist die räumliche Anordnung der Betriebsmittel und die störungsbehaftete Umgebung von Bedeutung. Für die Auswahl von Monitor und Videoleitungen ist entscheidend, ob

- Monitor und AG unter störungsarmen Bedingungen
oder
- Monitor und AG unter Industrie-Bedingungen betrieben werden.

Monitor und AG werden unter störungsarmen Bedingungen betrieben

Werden Monitor und AG unter störungsarmen Umgebungsbedingungen eingesetzt und über kurze Entfernungen betrieben, dann befinden sich Monitor und AG auf nahezu gleichen Erdpotentialen. Störungen und Beeinflussungen durch Erdschleifen sind deshalb nicht zu erwarten.

In diesen Fällen können Sie den Monitor sowohl über TTL-Signale als auch über Analogsignale ansteuern. Zur Übertragung der Videosignale können Digitalleitungen oder einfach geschirmte Koaxialleitungen verwendet werden. Beachten Sie, daß das Schirmgeflecht der Koaxialleitung als Rückleiter dient und **nicht** auf die Schirmschiene aufgelegt werden darf. Monitor und Kommunikationsprozessor (CP) werden ohne zusätzliche Schirm- und Erdungsmaßnahmen miteinander verbunden.

Monitor und AG werden unter Industrie-Bedingungen betrieben

Werden Monitor und AG unter rauen Industrie-Bedingungen eingesetzt oder über große Entfernungen betrieben, dann können sich die Betriebsmittel auf unterschiedlichen Erdpotentialen befinden. Diese unterschiedlichen Erdpotentiale können die Ursache von Störungen und Beeinflussungen durch Erdschleifen sein.

In diesen Fällen müssen zur Übertragung der Videosignale doppelt geschirmte Koaxialleitungen (Triaxialleitungen) verwendet werden. Das innere Schirmgeflecht der Koaxialleitung dient als Rückleiter und darf **nicht** auf die Schirmschiene aufgelegt werden. Das äußere Schirmgeflecht dient zur Ableitung von Störströmen und ist in die Schirm- und Erdungsmaßnahmen einzubeziehen.

Zur Vermeidung von Erdschleifen müssen Elektronikmasse und Gehäusemasse des Monitors voneinander unabhängig sein. Diese Forderung gilt als erfüllt, wenn

- Elektronik- und Gehäusemasse des Monitors galvanisch getrennt sind, oder
- Elektronik- und Gehäusemasse über einen vom Hersteller des Monitors eingebauten spannungsabhängigen Widerstand (VDR) verbunden sind.

3.6.2 Schirmung und Erdung

Wenn Monitor und AG unter rauen Industrie-Bedingungen eingesetzt werden, dann müssen Sie auf der Seite des AGs folgendes beachten:

- Kabelschirme im Schrank unmittelbar nach der Kabeleinführung auf die Schirmschiene auflegen;
 - die Videoleitungen unterbrechungsfrei abisolieren
 - äußeres Schirmgeflecht möglichst großflächig an der Schirmschiene des AGs befestigen (z.B. mit Schlauchbindern aus Metall, die den Schirm umfassen oder PUK-Kabelschellen)
- Schirmsschienen großflächig mit dem Tragegestell oder der Schrankwand verbinden
- Schirmschiene mit Erdungspunkt des Schrankes verbinden.

Auf der Seite des Monitors müssen Sie folgendes beachten:

- Elektronikmasse und Gehäusemasse voneinander trennen
 - Brücke am Monitor zur Trennung der beiden Massen entfernen
 - Berührungsschutz an den Videobuchsen anbringen, da nach dem Auftrennen der Massen an den Buchsen gefährliche Berührungsspannungen von mehr als 40 V anliegen können.
- Erdungsschelle des Monitors mit dem Schutzleiter verbinden Kabelschirme auf die Erdungsschelle des Monitors auflegen;
 - die Videoleitungen unterbrechungsfrei abisolieren
 - äußeres Schirmgeflecht großflächig an der Erdungsschelle des Monitors befestigen.

Das folgende Bild zeigt eine vereinfachte Darstellung der Schirm- und Erdungsmaßnahmen für den Aufbau von Monitor und AG.

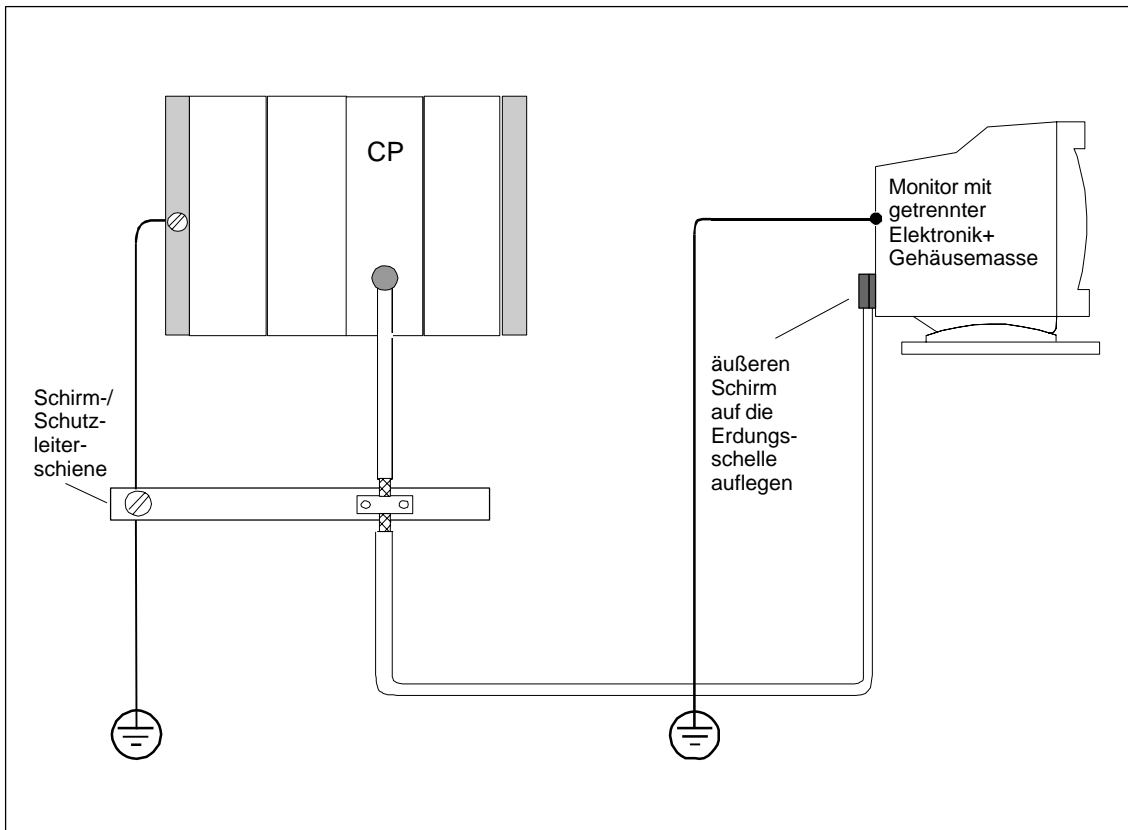


Bild 3-14 Schirmung und Erdung bei dezentralem Aufbau von Monitor und AG

3.7 Auswahl und Aufbau von Schränken mit SIMATIC S5

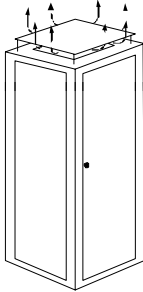
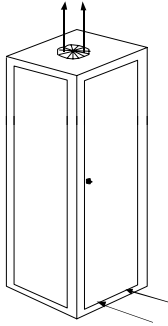
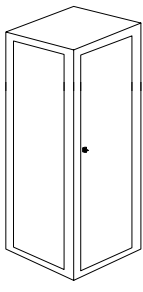
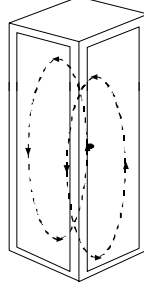
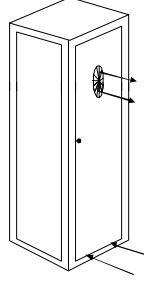
Für die Auswahl und Dimensionierung eines Schrankes sind folgende Kriterien zu beachten:

- Umgebungsbedingungen am Aufstellort des Schrankes
- einzuhaltende Aufbauabstände für Stromversorgungen und Baugruppen-träger
- Gesamtverlustleistung der im Schrank befindlichen Komponenten.

Die Umgebungsbedingungen am Aufstellort des Schrankes (Temperatur, Feuchtigkeit, Staub, chemische Einflüsse) bestimmen die erforderliche Schutzart des Schrankes (IP XX), die Sie im folgenden Bild angegeben finden. Weitere Informationen zu Schutzarten finden Sie in IEC 529.

3.7.1 Bauarten von Schränken

Die folgende Tabelle gibt Ihnen einen Überblick über die gebräuchlichsten Schranktypen. Sie finden darin das angewandte Prinzip der Wärmeabführung, sowie überschlägig die maximal erreichbare Verlustleistungsabführung und die Schutzart*.

Nicht geschlossenen Schränke		Geschlossene Schränke		
Durchzugsbelüftung durch Eigenkonvektion	Verstärkte Durchzugsbelüftung	Eigenkonvektion	Zwangsumwälzung durch Etagenlüfter Verbesserung der Eigenkonvektion	Zwangsumwälzung durch Wärmetauscher, Fremdbelüftung innen und außen
				
Wärmeabführung vorwiegend durch Eigen-thermik, zum kleinen Teil über die Schrankwand	Erhöhte Wärmeabführung durch verstärkte Luftbewegung	Wärmeabführung nur über die Schrankwand; nur geringe Verlustleistung zulässig. Oben im Schrank entsteht meist ein Wärmestau.	Wärmeabführung nur über die Schrankwand. Durch Zwangsumwälzung der Innenluft bessere Wärmeabführung und Verhinderung von Wärmestau	Wärmeabführung durch Wärmeaustausch von erwärmter Innenluft und kühler Außenluft. Die vergrößerte Oberfläche der Faltschicht-Profilwand des Wärmetauschers und die Zwangsumwälzung der Innen- und Außenluft ermöglichen eine gute Wärmeabgabe.
Schutzart IP 20	Schutzart IP 20	Schutzart IP 54	Schutzart IP 54	Schutzart IP 54
Typische abführbare Verlustleistung unter folgenden Randbedingungen:				
<ul style="list-style-type: none"> Schrankgröße 2200x600x600 mm Temperaturdifferenz zwischen Außen- und Innentemperatur des Schrankes 20 °C** 				
bis 700 W	bis 2700 W (mit Feinstfilter bis 1400 W)	bis 260 W	bis 360 W	bis 1700 W

* Entscheidend für die Auswahl der Schrankschutzart sind der Aufstellort und die dort vorhandenen Umweltbedingungen (→ IEC 529 und DIN 40050).

** Bei anderen Temperaturdifferenzen müssen Sie auf die Temperatur-Kennlinien des Schrank-Herstellers zurückgreifen.

3.7.2 Aufbauabstände in Schränken

Zuerst sind die im Schrank einzubauenden Komponenten festzulegen. Berechnen Sie dann die Gesamt-Verlustleistung der einzelnen Komponenten. Dabei sind folgende Vorgaben zu beachten:

- Die Erweiterungsgeräte können mit dem jeweiligen Zentralgerät in einem Schrank, aber auch in mehreren Schränken (zentral oder dezentral) untergebracht werden.
- Aufgrund der erforderlichen Geräteabstände und der maximal zulässigen Montagehöhe für Betätigungselemente können maximal drei SIMATIC-S5-Geräte übereinander angeordnet werden

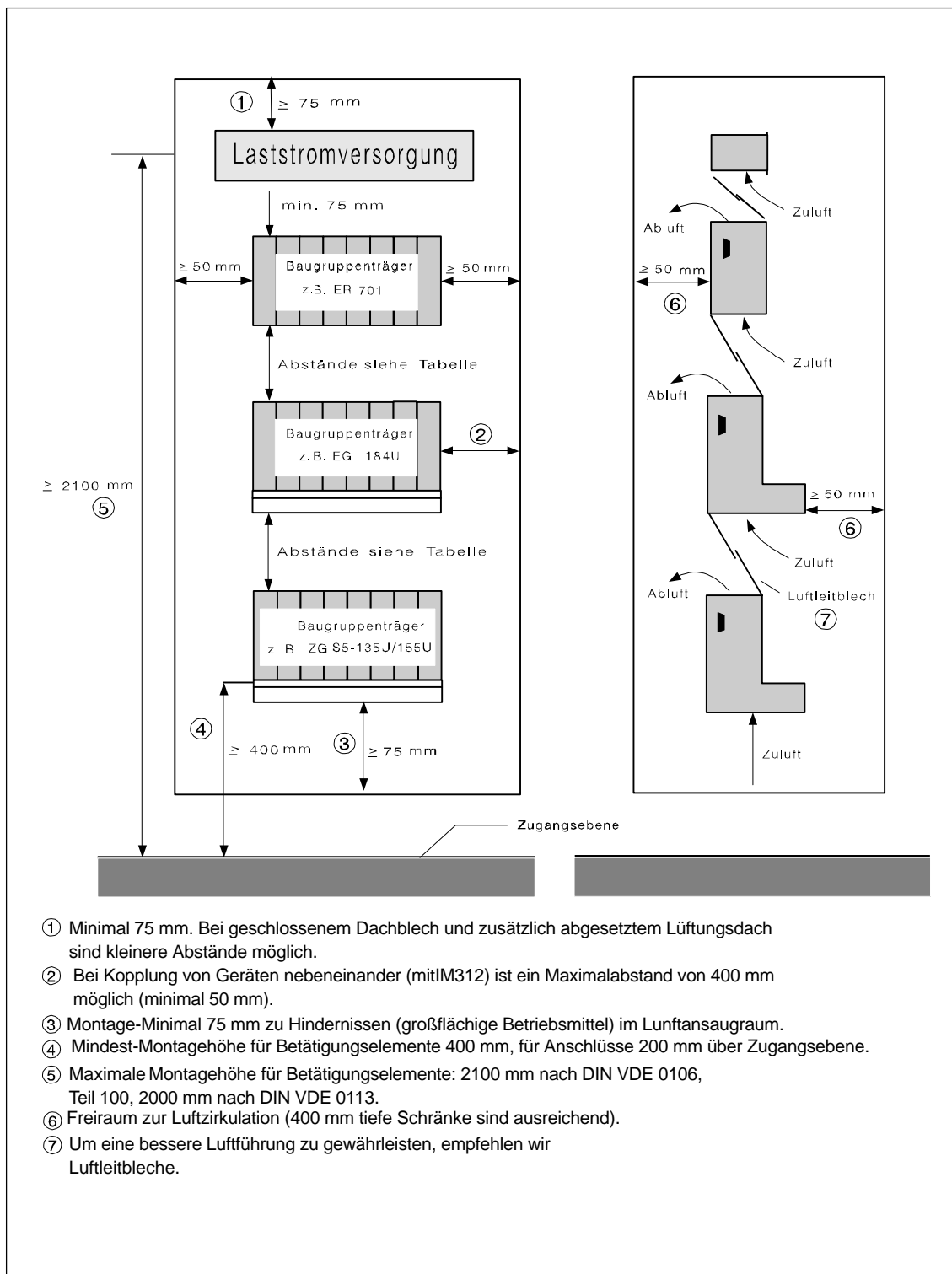


Bild 3-15 Aufbauabstände im Schrank

Werden Baugruppenträger (ZG und EG) übereinander angeordnet, so müssen die in der folgenden Tabelle aufgeführten Einbauabstände eingehalten werden.

Oberer Baugruppenträger	Unterer Baugruppenträger	Mindestabstände	Maximalabstände
AG S5-135U/ 155U oder AG S5-115U oder AG S5-90U/ 95U/ 100U	AG S5-135U	75 mm 87 mm bei Verwendung eines Luftleitbleches	Der Maximalabstand ist begrenzt durch die Länge der Anschlußkabel der Anschaltungen
	AG S5-115U mit Lüfter	60 mm	
	AG S5-115U ohne Lüfter	100 mm	
	AG S5-90U/ 95U/ 100U	75 mm	

Zur besseren Luftzirkulation innerhalb des Schrankes sind die beiden folgenden Punkte zu beachten:

- Das Erweiterungsgerät mit der größten abzuführenden Verlustleistung soll als oberstes Gerät angeordnet werden.
- Werden Baugruppenträger aus der Gerätereihe S5-135U/-155U gemeinsam mit Baugruppenträgern der Gerätereihe S5-90U ... 115U in einem Schrank montiert, dann müssen die Rückwände aller Baugruppenträger das gleiche Abstandsmaß zur Rückwand des Schrankes besitzen.

3.7.3 Abführbare Verlustleistung aus Schränken

Die aus einem Schrank abführbare Verlustleistung richtet sich nach der Bauart des Schrankes, dessen Umgebungstemperatur und danach, wie die Geräte im Schrank angeordnet sind.

Das folgende Bild zeigt ein Diagramm mit Richtwerten für die zulässige Umgebungstemperatur eines Schrankes mit den Abmessungen 600 x 600 x 2200 mm in Abhängigkeit von der Verlustleistung. Diese Werte treffen nur dann zu, wenn Sie die in Abschnitt 3.6.2 angegebene Anordnung der Geräte im Schrank einhalten. Nähere Informationen entnehmen Sie bitte Katalog NV21 und ET1.

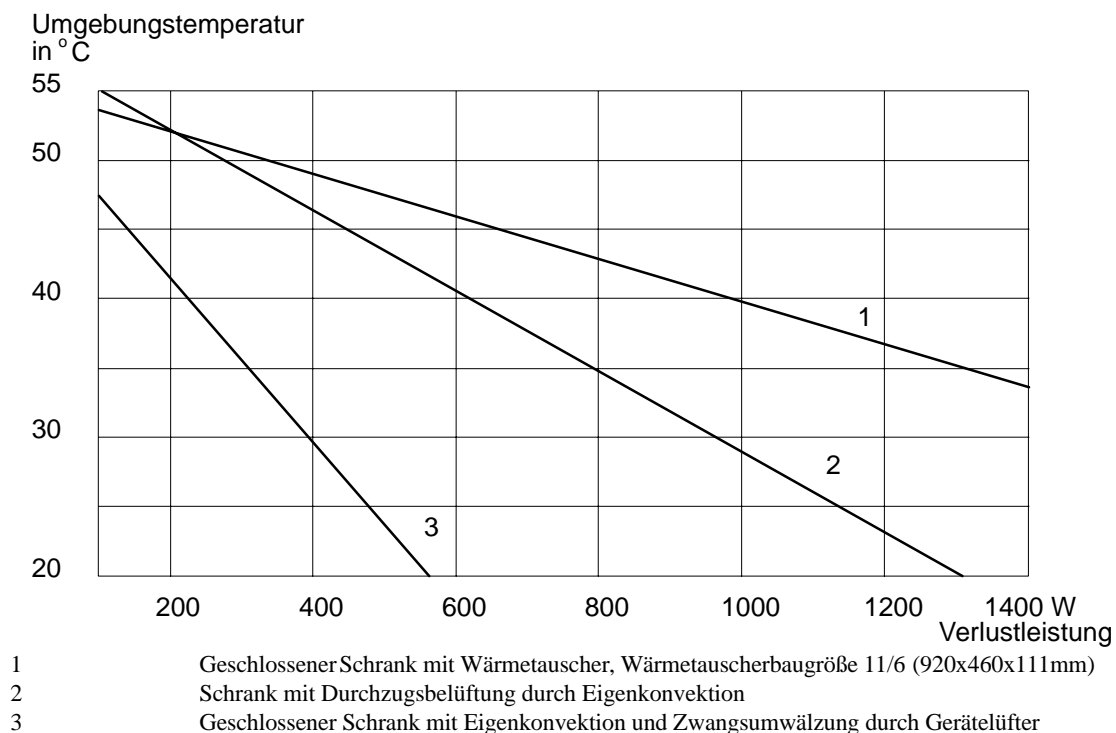


Bild 3-16 Maximale Schrankumgebungstemperatur in Abhängigkeit von der Verlustleistung

Hinweis

Bei der Bestückung der Baugruppenträger aus der Gerätereihe S5-135U/155U darf die von den Gerätelüftern maximal abführbare Verlustleistung nicht überschritten werden. Die maximal abführbare Verlustleistung pro Gerät bei einer Zulufttemperatur von 55 °C beträgt 250 W. Bei Verminderung der Zulufttemperatur um je 1 °C erhöht sich dieser Wert um je 20 W.



Vorsicht

Baugruppen mit Festplattenlaufwerk können nur bis zu einer Umgebungstemperatur von 50 °C eingesetzt werden.

3.7.4 Beispiele für die Ermittlung des Schranktyps

Anhand des folgenden Beispiels wird deutlich, welche maximale Umgebungstemperatur bei verschiedenen Bauarten des Schrankes und einer gleich großen Verlustleistung zulässig ist.

Beispiel

Folgende Gerätekonstellation ist vorgegeben:

1	Zentralgerät	200 W
2	Erweiterungsgeräte mit je 250W Verlustleistung	500 W
1	Last-SV, 24V/ 40A, 6EV1 362-5BK00 (Vollast)	200 W
Gesamtverlustleistung		900 W

Aus Bild 3-16 ergeben sich bei einer Gesamtverlustleistung von 900 W die in dieser Tabelle aufgeführten maximalen Umgebungstemperaturen:

Bauart des Schrankes	Maximal zulässige Umgebungstemperatur
Geschlossen, mit Eigenkonvektion und Zwangsumwälzung (Kurve 3)	(Betrieb nicht möglich)
Offen mit Durchzugsbelüftung (Kurve 2)	etwa 33 °C
Geschlossen, mit Wärmetauscher (Kurve 1)	etwa 42 °C

3.7.5 Bestimmung der Verlustleistung von Baugruppen

Die Verlustleistung der Baugruppen können aus den technischen Daten in den Katalogen oder in den Gerätehandbüchern entnommen werden. Falls diese Werte in den technischen Daten noch nicht enthalten sind, können Sie leicht aus der Stromaufnahme berechnet werden. Dazu muß der Wert der Stromaufnahme mit dem entsprechenden Spannungswert multipliziert werden.

Beispiele

CPU 928B	Strom- aufnahme	5A/5V	→ Verlustleistung = 25 W
CP 143	Strom- aufnahme	4A/5V 0,5A/15V 0,04A/24V	→ Verlustleistung ca. 21 W
IM 304	Strom- aufnahme	1.5A/5V	→ Verlustleistung = 7,5 W

Zentral- und Erweiterungsgeräte Stromversorgungseinheiten

4

Das Automatisierungsgerät AG S5-135U/155U besteht aus einem Zentralgerät (ZG) und, je nach Konfiguration, einem oder mehreren Erweiterungsgeräten (EG). Erweiterungsgeräte werden angeschlossen, wenn die Einbauplätze des Zentralgerätes nicht ausreichen, oder wenn Sie Peripheriebaugruppen möglichst nahe am Prozeß anordnen wollen (siehe auch Kapitel 2).

Bei den Zentralgeräten und einigen Erweiterungsgeräten werden die Baugruppen direkt über den integrierten Stromversorgungseinschub versorgt und belüftet, bei anderen Erweiterungsgeräten erfolgt die Stromversorgung über die IMs aus dem ZG (siehe auch Kapitel 7).

Kapitelübersicht

Im Kapitel	finden Sie	auf Seite
4.1	Zentralgerät S5-135U/155U	4-2
4.2	Erweiterungsgeräte	4-15
4.3	Stromversorgungseinheiten	4-19
4.4	Stromversorgungseinheit 6ES5 955-3NA12	4-57
4.5	Lüftereinschübe	4-70

4.1 Zentralgerät S5-135U/155U

Diese Beschreibung gilt für das ZG S5-135U/155U mit folgenden Stromversorgungseinheiten:

Bestell-Nr. des ZG	mit Stromversorgung	Eingangsspannung
6ES5 188-3UA12	6ES5 955-3LC42	AC 120 V/230 V, 18 A
6ES5 188-3UA22	6ES5 955-3LF42	AC 120 V/230 V, 40 A
6ES5 188-3UA32	6ES5 955-3NC42	DC 24 V, 18 A
6ES5 188-3UA52	6ES5 955-3NF42	DC 24 V, 40 A
6ES5 135-3UA42	6ES5 955-3NA12	DC 24 V, 10 A

4.1.1 Technische Beschreibung

Aufbau eines Zentralgerätes

Das ZG S5-135U/155U besteht aus einem Gehäuse mit Rückwandbus zur Aufnahme der einzelnen Baugruppen und einer Stromversorgungseinheit mit Lüftern zur Versorgung und Belüftung der Baugruppen. Nachfolgende Darstellung zeigt Ihnen die wichtigsten Teile eines Zentralgerätes.

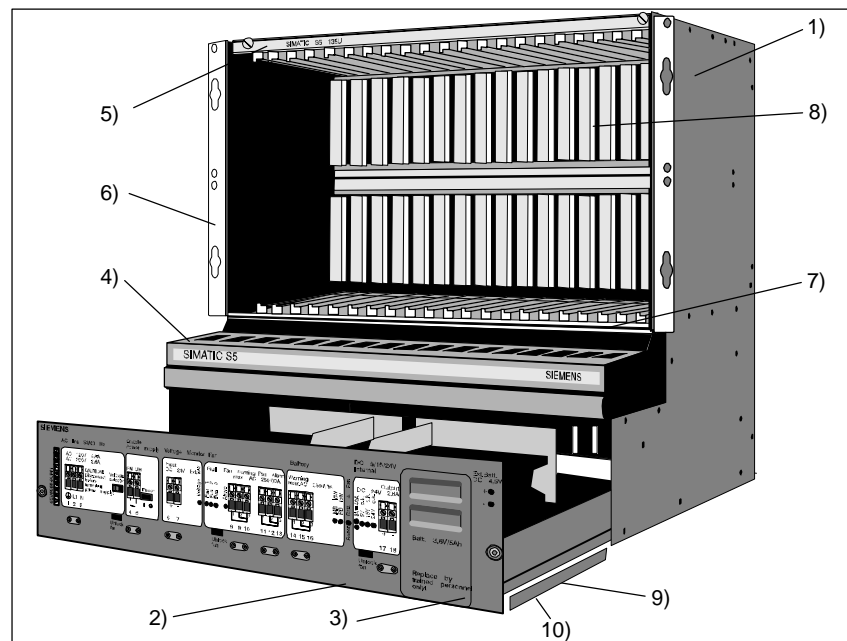


Bild 4-1 Aufbau eines Zentralgerätes

- 1) Gehäuse mit 21 Steckplätzen für Baugruppen
- 2) Stromversorgungseinheit mit Lüftern
- 3) Batteriefach
- 4) Kabelkanal
- 5) Verriegelungsschiene
- 6) Befestigungswinkel
- 7) Profilschiene für Einzelverriegelung der Baugruppen
- 8) Rückwandbus
- 9) Filterkassette (optionell)
- 10) Akku

Gehäuse

Das Gehäuse besteht aus verschraubten Stahlblechprofilen mit Lüftungsöffnungen oben und unten. Das Gehäuse enthält die Busplatine, die die Baugruppen untereinander elektrisch und logisch verbindet. Alle Steckplätze besitzen Führungsschienen, die die Baugruppen aufnehmen. Stecker und Federleiste werden dadurch genau positioniert.

Damit die Baugruppen sich nicht unbeabsichtigt lösen, gibt es oben am Gehäuse eine Verriegelungsschiene. Baugruppen mit Einzelverriegelung werden in der unteren Profilschiene arretiert. Auf der Vorderseite des Gehäuses befindet sich ein Kabelkanal für ankommende und abgehende Leitungen.

Stromversorgungseinheit

Die Stromversorgungseinheit mit den Lüftern befindet sich unten im Zentralgeräterahmen. Eingangsspannung ist je nach Art der Stromversorgung entweder DC 24 V oder AC 20/120 V. Die Wechselstromausführung läßt sich mit einem Wahlschalter an die vorhandene Netzspannung anpassen.

Bestückungsmöglichkeiten des ZG S5-135U/155U

Die nachfolgende Tabelle zeigt Ihnen, auf welchen Steckplätzen welche Baugruppen gesteckt werden können.

Steckplatz-Nr.	3	11	19	27	35	43	51	59	67	75	83	91	99	107	115	123	131	139	147	155	163	
Baugruppentyp																						
Koordinator 923	■																					
CPU 922/ CPU 928-3UA21/ CPU 928B-3UB21 CPU 948-3UA13/ CPU 948-3UA23		■		■		■		■														
CPU 928, CPU 928B CPU 948		■	■	■	■	■	■	■	■													
CP 5XX, CP 143, CP 5430, CP 5431 ¹⁾			■	■	■	■	■	■	■	■	■	■	■	■	■	■	■	■	■			
IM 300-5 IM 301-5 ²⁾																					■	■
IM 300-3, IM 301-3 IM 304, IM 308, IM 308B/IM 308 C																				■	■	■
IM 307 ^{1) 3)}														■	■	■	■	■	■	■	■	■
DE, DA, AE, AA ¹⁾	■		■	■	■	■	■	■	■	■	■	■	■	■	■	■	■	■	■	■	■	■
IP 241USW, IP 244, IP 246, IP 247, IP 252 ¹⁾			■	■	■	■	■	■	■	■	■	■	■	■	■	■	■	■	■			
IP 240, IP 241, IP 242, IP 242A, IP 242B, IP 243, IP 281 ^{1) 4) 5)}			■	■	■	■	■	■	■	■	■	■	■	■	■	■	■	■	■			
IP 245 IP 257 ⁶⁾			■	■	■	■	■	■	■	■	■	■	■	■	■	■	■	■	■	■	■	■
IP 260, IP 261			■	■	■	■	■	■	■	■	■	■	■	■	■	■	■	■	■	■		
Laststromversorgung -951 ¹⁾			■	■	■	■	■	■	■	■	■	■	■	■	■	■	■	■	■	■	■	■

■ elektrischer Anschluß ■ mechanische Breite

- 1) Beachten Sie die jeweiligen Einbaubreiten, evtl. werden zusätzliche Steckplätze rechts daneben belegt (siehe Katalog ST 54.1)
- 2) Beim ZG mit der Bestellnummer 6ES5 135-3UA41 nur auf Steckplatz 163.
- 3) Beachten Sie die Brückeneinstellung auf der IM 307, Interrupt-Übertragung ist nur auf den Steckplätzen 107 bis 131 möglich.
- 4) Einsatz auf den Steckplätzen 27, 43, 59, 139, 147 nur mit stark eingeschränkter Funktionalität, da keine Interrupts verdrahtet sind.
- 5) IP 243 ohne D/A- bzw. A/D-Wandler auf den Steckplätzen 27, 43, 59, 139 und 147 einsetzbar
- 6) Berücksichtigen Sie rechts neben der IP 257 1 bis 4 Steckplätze für die DE/DA 482



Vorsicht

Stecken Sie keine Baugruppen auf Plätze, die nicht für diese vorgesehen sind, sonst können diese oder andere Baugruppen zerstört werden.

Die nachfolgende Tabelle zeigt Ihnen, welche Steckplätze besondere Eigenschaften aufweisen. Wie Sie diese Eigenschaften nutzen können, finden Sie in den Gerätehandbüchern der einzelnen Baugruppen.

Steckplatz-Nr.	3	11	19	27	35	43	51	59	67	75	83	91	99	107	115	123	131	139	147	155	163	
Eigenschaft																						
PG-Mux möglich ¹⁾		0		1		2		3		4	5	6	7									
Interrupt-Quelle (Prozeßalarm)																						
Batteriepufferung 24 V-Versorgung 15 V-Versorgung																						

1) Die Ziffern bezeichnen die Teilnehmernummern bei der PG-Kommunikation über PG-Multiplexer des KOR 923C.

Die modulare Aufbautechnik ermöglicht es, ein ZG variabel mit Baugruppen zu bestücken und an die jeweilige Automatisierungsaufgabe anzupassen.

Die verschiedenen Baugruppen erfüllen folgende Aufgaben:

- CPU
Die CPU verarbeitet die Eingangssignale des AG entsprechend dem Anwenderprogramm und gibt die Resultate als Ausgangssignale aus. Folgende CPUs können Sie im AG S5-135U/155U einsetzen.
 - CPU 948
 - CPU 928B
 - CPU 928
 - CPU 922
- Koordinatoren
Wenn Sie einen Koordinator einsetzen, können Sie das AG S5-135U/155U als Mehrprozessorgerät mit bis zu vier unterschiedlich kombinierbaren, aufgabenspezifischen CPU aufbauen. Jede CPU bearbeitet ihr Programm unabhängig von den übrigen.
- E/A-Baugruppen
Die E/A-Baugruppen stellen die Verbindung zum Prozeß her.
- IP-Baugruppe
Die intelligenten Peripheriebaugruppen (signalvorverarbeitende Baugruppen) entlasten die CPU, indem sie rechenintensive Aufgaben wie Regeln, Zählen und Positionieren selbständig bearbeiten.

- **IM-Baugruppen**
Wenn die Steckplätze Ihres ZG nicht ausreichen, um alle für Ihre Automatisierungsaufgabe benötigten Baugruppen zu stecken, können Sie mit Erweiterungsgeräten die Zahl der eingesetzten Baugruppen erhöhen. Die Verbindung von Zentral- und Erweiterungsgeräten stellen Sie mit IM-Baugruppen her.
- **CP-Baugruppe**
CP-Baugruppen ermöglichen eine Punkt-zu-Punkt Kopplung zum Datenaustausch zwischen zwei AG, zwischen einem AG und einem Fremdgerät, zwischen einem AG und einem SINEC-Bussystem oder zwischen einem AG und dem Bedien- und Beobachtungssystem COROS. Weitere CP-Baugruppen (z. B. CP 581, CP 516) können Sie zur Erfassung, Speicherung, Verwaltung und Aufbereitung großer Datenmengen einsetzen.
- **VP-Baugruppe**
VP-Baugruppen ermöglichen das prozeßnahe Erfassen und Darstellen (Visualisieren) der Prozeßdaten eines AGs der SIMATIC S5.

4.1.2 Montage

Einbau des Zentralgerätes

Das ZG S5-135U/155U ist für den Einbau in Schränke, an Gerüsten und Wänden ausgelegt. Für Anschluß- und Wartungsarbeiten muß das ZG S5-135U/155U nur von vorne zugänglich sein.

Ziehen Sie zur Planung und Durchführung des EMV-gerechten Aufbaus die Aufbaurichtlinien in Kapitel 3 zu Rate.

Die folgenden Bilder zeigen Ihnen die wichtigen Maße für den Einbau eines ZG.

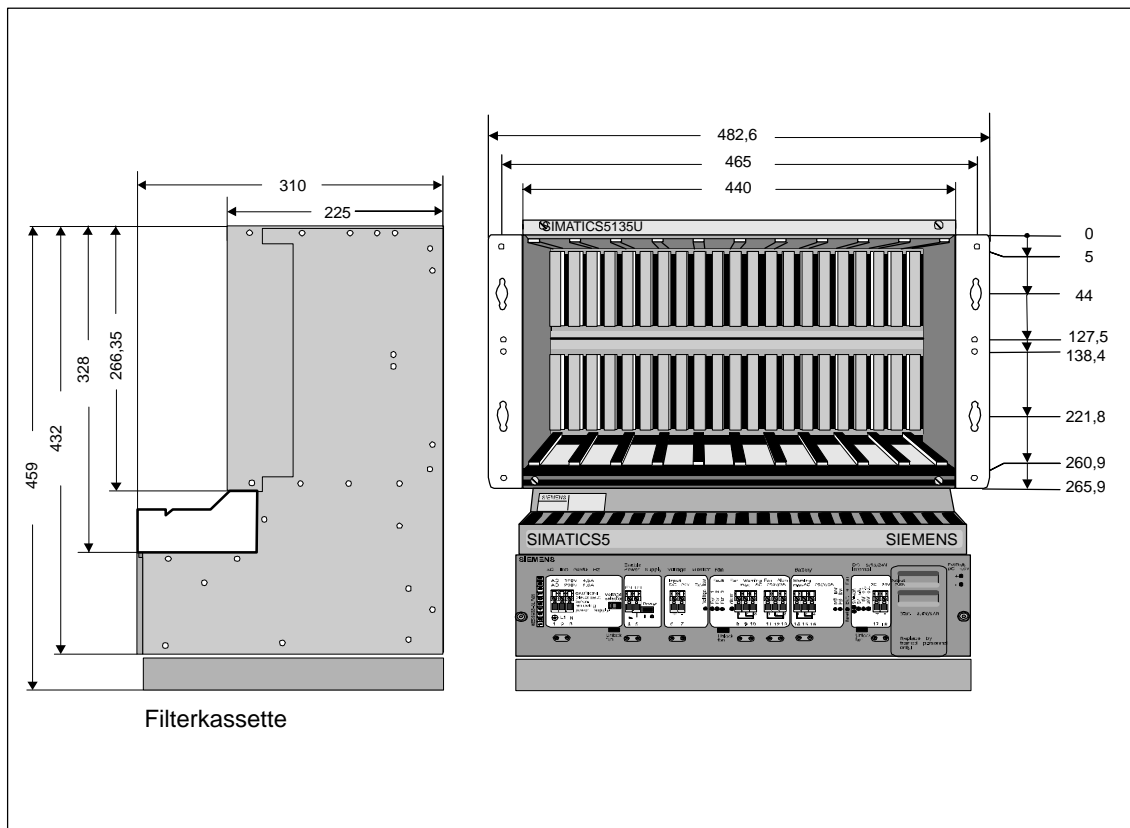


Bild 4-2 Einbaumaße eines Zentralgerätes S5-135U/155U

Für den Betrieb des Zentralgerätes muß eine Luftzufuhr gemäß folgender Abbildung gewährleistet sein.

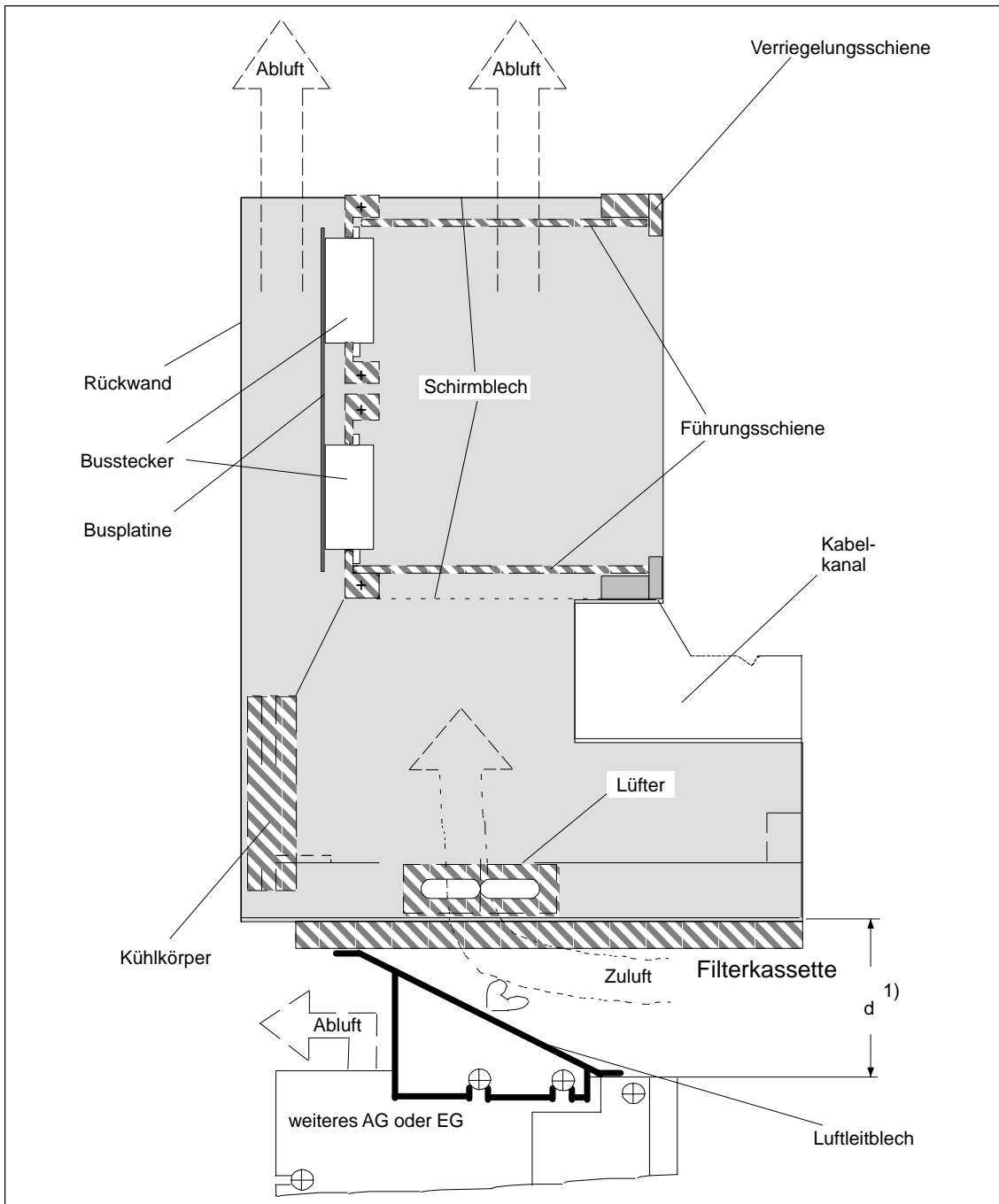


Bild 4-3 Luftzufuhr zum Zentralgerät

- 1) d: Abstand > 87 mm bei Verwendung eines Luftleitbleches
 d: Abstand > 89 mm bei Einsatz einer Filterkassette
 d: Abstand > 75 mm ohne Filterkassette

Für den Einbau in Schränke, an Gerüsten und Wänden können Sie die Befestigungswinkel am Baugruppenträger nutzen. Verwenden Sie hierzu M6-Schrauben bzw. beim Einbau an Wänden Schrauben entsprechender Stärke.

Der Aufbau kann durch eine "1-Mann-Montage" erfolgen.

Die Befestigungswinkel lassen sich auf folgende Arten am Gehäuse anbringen:

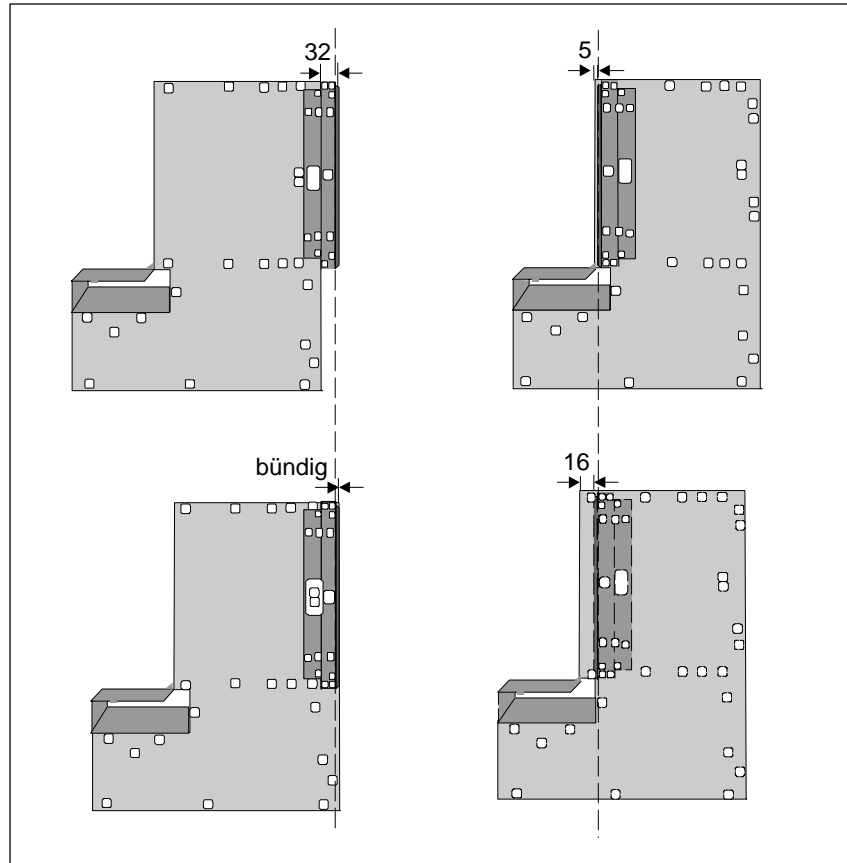


Bild 4-4 Anbringungsmöglichkeiten der Befestigungswinkel

Einbau der Baugruppen

Die Abmessungen der Baugruppen für das AG S5-135U/155U entsprechen dem doppelthohen Europaformat (h x t = 233,4 x 160 mm)

Es gibt Baugruppen in verschiedenen Einbaubreiten z. B.:

belegte Steckplätze	SEP 1)	Frontplattenbreite in mm	Beispiel
1	1 1/3	20,3	CPU 922
2	2 2/3	40,6	CPU 948
4	5 1/3	81,3	CP 580

1) SEP Standard-Einbauplatz: 1 SEP = 15,24 mm

Wenn Sie Baugruppen einbauen, gehen Sie folgendermaßen vor:

Schritt	Handlung
1	Trennen Sie das ZG von der Netzspannung
2	Lösen Sie die beiden Schrauben, mit denen die Verriegelungsschiene am Baugruppenträger fixiert ist.
3	Ziehen Sie die Verriegelungsschiene bis zum Anschlag nach vorne. – Die Schiene klappt nach oben.
4	Drehen Sie den Verriegelungsbolzen, wenn vorhanden, unten an der Baugruppe waagrecht.
5	Halten Sie die Baugruppe an der Frontplatte, stecken Sie sie in die untere und obere Führungsschiene ein und schieben Sie sie nach hinten. – Die rückwärtigen Stecker rasten in die Buchsen am Rückwandbus ein und der Ausrasthebel unten an der Baugruppe steht waagrecht.
6	Drücken Sie den Verriegelungsbolzen, wenn vorhanden, ein und drehen Sie ihn um 90 Grad. – Wenn Sie die Baugruppe soweit korrekt eingebaut haben, darf sie sich jetzt nicht mehr aus dem Baugruppenträger ziehen lassen.
7	Klappen Sie die Verriegelungsschiene nach unten und schieben Sie sie in den Baugruppenträger zurück.
8	Ziehen Sie die beiden Schrauben an der Verriegelungsschiene wieder an.

Einige Peripheriebaugruppen können Sie auch im laufenden Betrieb ein- oder ausbauen. Lesen Sie hierzu in den Beschreibungen der Peripheriebaugruppen unter dem Stichwort "Freigabeschaltung" nach.

Mit Blindfrontplatten können Sie freie Steckplätze abdecken. Dadurch wird im Gerät die Kühlluft besser geführt. Bestellnummer siehe Bestellhinweise.

Anschlüsse an CPUs, CP und IMs

Die Verbindungsleitungen von CPUs, Kommunikationsprozessoren und EG-Anschaltungen schließen Sie mit Metall-Frontsteckern an.

Es gibt zwei Arten von Metall-Frontsteckern:

Metall-Frontstecker mit Gleitverschluß sichern Sie nach dem Stecken, indem Sie den Gleitverschluß nach unten schieben.

Metall-Frontstecker mit Rändelschrauben werden mit diesen am Gerät befestigt.

Hinweis

Achten Sie darauf, daß Sie die Stecker den richtigen Baugruppen zuordnen, da es sonst zu Beschädigungen kommen kann.

In den Kapiteln 8 und 9 finden Sie beschrieben, wie die Signalleitungen für die Peripheriebaugruppen anzuschließen sind.

4.1.3 Inbetriebnahme

Nehmen Sie das ZG in der hier angegebenen Reihenfolge der Arbeitsschritte in Betrieb. Sie kommen damit bis zum ersten Probetrieb der CPU. In Klammern finden Sie jeweils Hinweise auf die Kapitel im Handbuch, in denen das Thema ausführlich erläutert ist.

Um zu vermeiden, daß die Inbetriebnahme-Schritte unüberschaubar werden, sollte mit einer CPU und ohne EGs begonnen werden.

Gehen Sie in folgenden Schritten vor, um das ZG in Betrieb zu nehmen:

Schritt	Handlung
1	Montieren Sie das AG derart, daß eine ungehinderte Luftzufuhr und Luftabfuhr möglich ist. Wenn Sie mehrere Geräte (ZG und EG) in einem Schrank montieren, dann beachten Sie die Abstände und verwenden Sie im Bedarfsfall Luftleitbleche (siehe Kapitel 3).
2	Setzen Sie eine Lithiumbatterie ein (siehe Abschnitt 4.3 und 4.4) bzw. schließen Sie eine externe Pufferbatterie an und schließen Sie den Akku an.
3	Setzen Sie die CPU ein und stellen Sie den Betriebsartenschalter auf STOP.
4	Schließen Sie die Stromversorgung an und schließen Sie die DC 24-V-Lastspannung an den Überwachungseingang an. Überprüfen Sie die Einstellung des Spannungswahlschalters (bei AC 230/120 V Stromversorgungen). Decken Sie den Netzanschluß mit einer Schutzkappe ab.
5	Schalten Sie das Netz und, soweit vorhanden, 24 V Lastspannung ein. Bringen Sie den Schalter "Power" in Stellung I. Reaktion: Die grünen LEDs "5V o.k.", "15V o.k." und "24V o.k." im Feld "DC 5/15/24 V internal" leuchten.
6	Halten Sie den CPU-Schalter in Stellung OVERALL RESET fest und betätigen Sie den Schalter von STOP nach RUN. Reaktion: Die LED "Stop" blinkt schnell.
7	Wiederholen Sie Schritt 6. Reaktion: Die LED "Stop" leuchtet konstant.
8	Halten Sie den Taster in Stellung RESET fest und betätigen Sie den Schalter von STOP nach RUN. Reaktion: Grüne LED "Run" leuchtet, LED "BASP" erlischt.

Inbetriebnahme und Funktionstest

Nachfolgendes Schaubild gibt Ihnen einen Überblick über den Ablauf von Inbetriebnahme und Funktionstest eines ZG mit gesteckter CPU ohne Anwenderprogramm. Bei einer CPU 948 entfallen alle Schritte, die sich auf das Speicher-Modul beziehen.

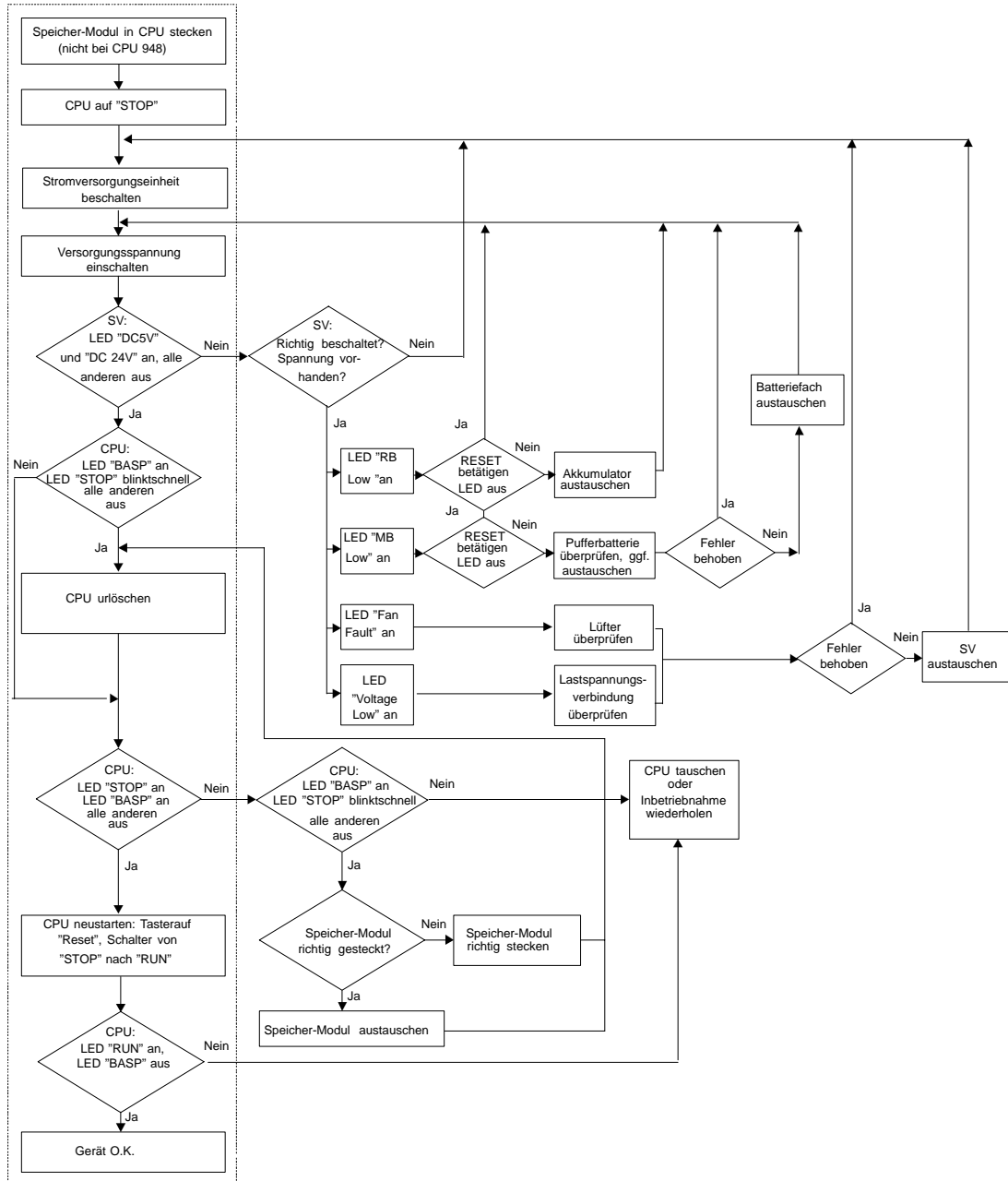


Bild 4-5 Inbetriebnahme

4.1.4 Reparaturrichtlinien

Werden Meß- oder Prüfarbeiten am arbeitenden Gerät erforderlich, dann ist die Unfallverhütungsvorschrift VBG 4.0 zu beachten, insbesondere "Zulässige Abweichungen beim Arbeiten an aktiven Teilen".

Benutzen Sie ausschließlich Werkzeug, das zur Arbeit an elektrischen Geräten geeignet und zugelassen ist.

- Reparaturen an einer Automatisierungseinrichtung dürfen nur von **Siemens-Kundendienst** oder von **qualifiziertem Personal** (siehe oben) vorgenommen werden.
- Vor dem Öffnen des Gerätes muß immer der Netzstecker gezogen oder der Trennschalter geöffnet werden. Warten Sie mindestens 8 Minuten bevor Sie eine Stromversorgungseinheit herausziehen und öffnen (siehe Abschnitt 4.2.3).
- Teile oder Komponenten eines Zentralgerätes dürfen nur gegen Typen ausgetauscht werden, die im Katalog ST 54.1 oder im Anhang dieses Handbuches aufgeführt sind.
- Sicherungen dürfen nur gegen den gleichen Typ ausgetauscht werden.
- Anleitungen zu den Wartungsarbeiten der einzelnen Komponenten finden Sie in den entsprechenden Kapiteln dieses Handbuches.



Warnung

Unbefugtes Öffnen und unsachgemäße Reparaturen können zu Tod oder schweren Körperverletzungen sowie erheblichen Sachschäden führen.

4.1.5 Technische Daten

Wichtig für USA und Kanada

Für die Zentral- und Erweiterungsgeräte liegen folgende Zulassungen vor:

- UL-Listing-Mark
Underwriters Laboratories (UL) nach
Standard UL 508, Report E85972
- CSA-Certification-Mark
Canadian Standard Association (CSA) nach
Standard C 22.2 No. 142, Report LR 63533C

Gerätesicherheit	
Gerät entspricht:	VDE 0160, IEC 61131-2
Schutz gegen Überspannung Überspannungskategorie 2 (nicht mit SV -3NA12)	EN 50178 / VDE 0160 A1
Schutzklasse	I
Schutzart (wenn leere Steckplätze durch Blindfrontplatten abgedeckt sind)	IP 20 gemäß IEC 60529/DIN 40050
Klimatische Umgebungsbedingungen (geprüft nach DIN IEC 60068-2/-1/2/3)	
Umgebungstemperatur im Betrieb (Zuluft gemessen am unteren Luft-Eintritt des Gerätes)	0 bis 55 °C
Transport- und Lagertemperatur	- 40 bis 70 °C
Temperaturänderung: im Betrieb bei Transport und Lagerung (bei Anlieferung unter 0 °C mind. 3 h Angleichzeit wegen möglicher Betauung)	max. 10 K/h max. 20 K/h
Relative Luftfeuchte: im Betrieb, bei Transport und Lagerung	max. 95% bei 25 °C, keine Betauung
Einsatzhöhe: im Betrieb	- 1000 m bis + 1500 m ü. NN (1080 hPa bis 860 hPa)
bei Transport und Lagerung	- 1000 m bis + 3500 m ü. NN (1080 hPa bis 660 hPa)
Schadstoffe: SO ₂	0,5 cm ³ / m ³ , 4 Tage
H ₂ S	0,1 cm ³ / m ³ , 4 Tage
Mechanische Umgebungsbedingungen (geprüft nach DIN IEC 60068-2-6)	
Schwingen im Betrieb	10...58 Hz (konst. Amplitude 0,075 mm) 58...500 HZ (konst. Beschleunigung 1g)

Störfestigkeit, Elektromagnetische Verträglichkeit (EMV)	
Funkentstörung Grenzwertklasse	nach EN 55011 A ²⁾
Leitungsgeführte Störgrößen auf Wechselspannungs- Versorgungsleitungen (AC 230 V) nach EN 61000-4-4 / IEC 61000-4-4 (Burst) nach EN 61000-4-5 / IEC 61000-4-5 Leitung gegen Leitung (μ s Impulse) Leitung gegen Erde (μ s Impulse)	2 kV 1 kV 2 kV
Gleichspannungs-Versorgungsleitungen (DC 24 V) nach EN 61000-4-4 / IEC 61000-4-4 (Burst)	2 kV
Signalleitungen nach EN 61000-4-4 / IEC 61000-4-4 (Burst)	2 kV ¹⁾
Störfestigkeit gegen Entladen statischer Elektrizität nach EN 61000-4-2 / IEC 61000-4-2 (ESD) ²⁾	Eine Störfestigkeit von 4 kV Kontaktentladung (8 kV Luftentladung) ist bei sachgemäßem Aufbau gewährleistet (siehe Kapitel 3)
Störfestigkeit gegen elektromagnetisches HF-Feld ²⁾ amplitudenmoduliert nach ENV 50140 / IEC 61004-4-3	80 bis 1000 MHz 10 V/m 80% AM (1 kHz)
Störfestigkeit gegen elektromagnetisches HF-Feld ²⁾ pulsmoduliert nach ENV 50204	900 MHz 10 V/m 50% ED
Störfestigkeit gegen Hochfrequenz sinusförmig nach ENV 50141	0,15 bis 80 MHz 10 V 80% AM
Mechanik	
Mechanische Anforderungen	Einbau in ortsfeste, nicht erschütterungsfreie Geräte; Einbau auf Schiffen und Fahrzeugen unter Beachtung besonderer Einbauvorschriften, jedoch nicht am Motor.
Gewicht	etwa 14 kg
Maße (B x H x T)	482,6 x 432 x 310 mm

¹⁾ Signalleitungen, die nicht der Prozeßsteuerung dienen, z. B. Anschlüsse externer Peripherie usw.: 1 kV

²⁾ Bei geschlossener Schranktür

4.2 Erweiterungsgeräte

Dieses Kapitel informiert Sie über Anwendungsbereich, Aufbau und Betrieb folgender Erweiterungsgeräte.

Bestell-Nr. des Erweiterungsgerätes	mit Stromversorgung bzw. Lüftereinschub
6ES5 183-3UA13 6ES5 183-3UA22	6ES5 955-3LC42 6ES5 955-3NC42
6ES5 184-3UA11 6ES5 184-3UA21	Lüftereinschub AC 230/120 V Lüftereinschub DC 24 V
6ES5 185-3UA13 6ES5 185-3UA23 6ES5 185-3UA33 6ES5 185-3UA43	6ES5 955-3LC42 6ES5 955-3NC42 6ES5 955-3LF42 6ES5 955-3NF42
6ES5 187-5UA11	–

Interface-Module

Für die Kopplung des ZGs mit den EGs und der EGs untereinander stehen verschiedene Anschaltungen (IM - Interface-Module) zur Verfügung. Die Datenübertragung zwischen ZG und EG und somit auch zwischen CPU und Peripheriebaugruppe wird von der eingesetzten IM bestimmt. Die Beschreibung der Interface-Module finden Sie in Kapitel 7.

Nachfolgende Tabelle gibt Auskunft über die vorhandenen Typen der Erweiterungsgeräte mit ihren prägnanten Eigenschaften.

EG-Typ	EG 183	EG 184	EG 185	EG 187
Ausstattung				
eigene Stromversorgung	ja	nein	ja	nein
mit Lüfter	ja	ja	ja	nein
mit Kabelkanal	ja	ja	ja	nein
Anzahl Steckplätze	21	21	21	11
steckbare Baugruppen:				
DE/DA	ja	ja	ja	ja
AE/AA	ja	ja	ja	ja
IP ohne Kachel	ja	ja	ja	nein
IP mit Kachel	nein	nein	ja	nein
CP	nein	nein	ja	nein
mit Interruptverarbeitung	nein	nein	nein	nein

4.2.1 Technische Beschreibung der Erweiterungsgeräte

Die EGs haben konstruktiv einen vergleichbaren Aufbau wie das ZG, d.h. sie bestehen aus einem Kompaktgehäuse mit einer typabhängigen Anzahl von Steckplätzen für Baugruppen und, je nach Typ des EG, einem Kabelkanal, einer integrierten Stromversorgungseinheit bzw. einem Lüftereinschub. Die Einbaumaße der EG 183U, EG 184U und EG 185U sind identisch mit den Maßen des ZG 135U/155U (siehe Bild 4-3 und 4-4).

Das EG 187U hat weder eine Stromversorgungseinheit noch einen Kabelkanal. Seine Einbaumaße unterscheiden sich deshalb in der Gesamthöhe und der Tiefe von denen der anderen EGs.

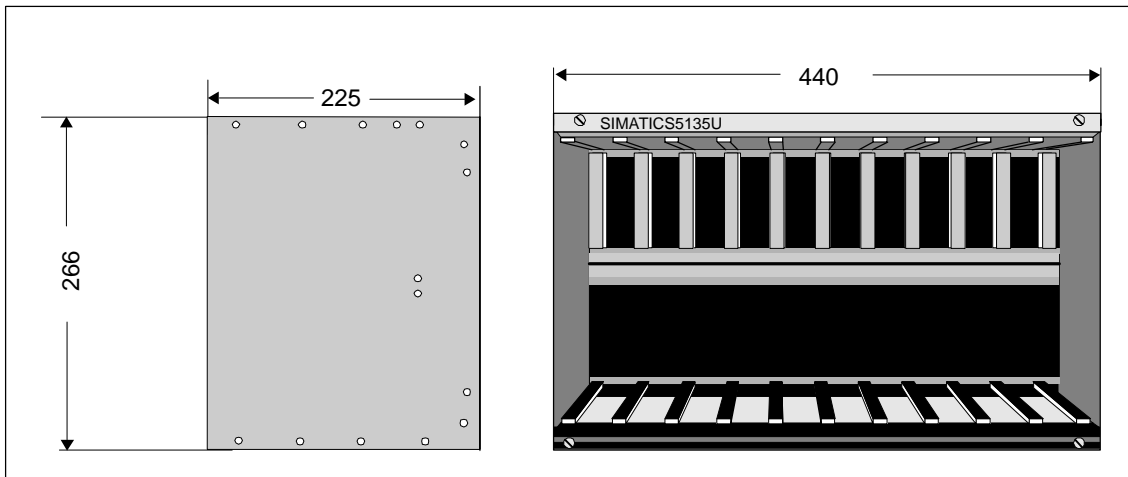


Bild 4-6 Einbaumaße des EG 187U

Bestückungsmöglichkeiten der Erweiterungsgeräte

Die nachfolgenden Tabellen zeigen Ihnen, auf welchen Steckplätzen welche Baugruppen gesteckt werden können.

Bestückungsmöglichkeiten des EG 183U

Steckplatz-Nr.	3	11	19	27	35	43	51	59	67	75	83	91	99	107	115	123	131	139	147	155	163		
Baugruppentyp																							
IM 300																							
IM 310, IM 314, IM 318																							
IM 317																							
IM 312-3																							
DE, DA, AE, AA																							
Signalvorverarbeitende Baugruppen (IP)	Steckplatz-Nummern siehe aktuellen Katalog ST 54.1																						
Überwachungsbaugruppe 313																							

Bestückungsmöglichkeiten des EG 184U

Steckplatz-Nr.	3	11	19	27	35	43	51	59	67	75	83	91	99	107	115	123	131	139	147	155	163	
Baugruppentyp																						
IM 312-5																						
DE, DA, AE, AA																						
Signalvorverarbeitende Baugruppen (IP)	Steckplatz-Nummern siehe aktuellen Katalog ST 54.1																					
Überwachungs baugruppe 313																						

Bestückungsmöglichkeiten des EG 185U

Steckplatz-Nr.	3	11	19	27	35	43	51	59	67	75	83	91	99	107	115	123	131	139	147	155	163	
Baugruppentyp																						
Koordinator 923 C																						
Kommunikations- prozessoren (CP)																						
IM 314 R																						
IM 300																						
IM 310, IM 134 IM 318																						
IM 317																						
IM 308																						
DE, DA, AE, AA																						
Signalvorverarbeitende Baugruppen (IP)	Steckplatz-Nummern siehe aktuellen Katalog ST 54.1																					
Überwachungs baugruppe 313																						

Die Steckplätze 19 bis 75 sind PG-MUX-fähig.

Bestückungsmöglichkeiten des EG 187U

Steckplatz-Nr.	3	19	35	51	67	83	99	115	131	147	163
Baugruppentyp											
IM 312-5											
DE, DA, AE, AA											
Überwachungs- baugruppe 313											

4.2.2 Montage der Erweiterungsgeräte

Die EGs sind, ebenso wie ein ZG, für den Einbau in Schränken, an Gerüsten und Wänden ausgelegt. Ziehen Sie deshalb für den Einbau eines Erweiterungsgerätes die entsprechende Beschreibung für das ZG und das Kapitel 3 zu Rate.

4.2.3 Technische Daten der Erweiterungsgeräte

- Die technischen Daten der Erweiterungsgeräte entsprechen bis auf folgende Ausnahmen denen des Zentralgerätes (siehe Abschnitt 4.1.5).
- Gewicht EG 183U: etwa 14 kg
EG 184U: etwa 13 kg
EG 185U: etwa 14 kg
EG 187U: etwa 11 kg
- Maße: EG 187 U: 440 mm x 266 mm x 225 mm

4.3 Stromversorgungseinheiten

Stromversorgungseinheiten sind Bestandteile der Zentralgeräte ZG S5-135U/155U und der Erweiterungsgeräte EG 183 und EG 185.

4.3.1 Produktübersicht

Der folgende Abschnitt gibt Ihnen einen Überblick über die Stromversorgungstypen, ihre Funktionen, Anzeige- und Bedienelemente und ihre Ein- und Ausgänge.

Stromversorgungstypen

In Ihrem ZG/EG steckt eine der folgenden Stromversorgungseinheiten (SV):

Typ der SV (MLFB-Nr.)	Eingangsspannung	Ausgangsspannung	Einsatz
6ES5 955-3LC42	AC 120V AC 230V (umschaltbar)	DC 5V/18A DC 15V/0,5A DC 24V/1A	Zentralgerät 6ES5 188-3UA12 Erweiterungsgeräte 6ES5 183-3UA13 6ES5 185-3UA13
6ES5 955-3LF42	AC 120V AC 230V (umschaltbar)	DC 5V/40A DC 15V/2A DC 24V/2,8A	Zentralgerät 6ES5 188-3UA22 Erweiterungsgerät 6ES5 185-3UA33
6ES5 955-3NC42	DC 24V	DC 5V/18A DC 15V/0,5A DC 24V/1A	Zentralgerät 6ES5 188-3UA32 Erweiterungsgeräte 6ES5 183-3UA22 6ES5 185-3UA23
6ES5 955-3NF42	DC 24V	DC 5V/40A DC 15V/2A DC 24V/2,8A	Zentralgerät 6ES5 188-3UA52 Erweiterungsgerät 6ES5 185-3UA43

Die Ausgangsspannungen 5V und 15V sind geregelt, die Ausgangsspannung 24V ist grob stabilisiert.

Alle vier Stromversorgungseinheiten sind sicher getrennt nach VDE 0805/EN 60950.

Hinweis

Die Stromversorgungseinheiten sind nur für den Betrieb in ZGs/EGs vorgesehen.

Grundfunktionen

Die Stromversorgungseinheiten bieten die folgenden Funktionen:

- Systemstromversorgung
Alle Systemspannungen, die für den Betrieb der Baugruppen in einem ZG oder EG notwendig sind, werden bereitgestellt.
- Spannungsversorgung für den Pufferbetrieb (im ZG und EG 185): Eine Lithium-Batterie oder eine externe Batterie sorgen für Datenpufferung bei ausgeschaltetem Netz oder bei Netzausfall.
 - Die Lithium-Batterie bleibt auch beim Austausch der Stromversorgung im ZG/EG und stellt die Pufferung sicher.
 - Anstelle der Lithium-Batterie kann zur Datenpufferung auch eine externe Batterie angeschlossen werden. Dafür sind auf der Frontplatte der Stromversorgung zwei Buchsen vorgesehen.

Der Akku (in der Stromversorgung) puffert bei Austausch oder Ausfall der Lithium-Batterie bzw. der externen Batterie kontinuierlich weiter und garantiert, daß keine Daten verloren gehen.

- Entwärmung
Drei unabhängige Lüfter, die einzeln im Betrieb austauschbar sind, führen die entstehende Verlustleistung ab. Fällt ein Lüfter aus, wird die Versorgungsspannung für diesen Lüfter abgeschaltet und die beiden anderen Lüfter werden mit erhöhter Drehzahl weiter betrieben.

Überwachungsfunktionen

Die Stromversorgungseinheiten besitzen Überwachungsfunktionen, mit denen folgende Fehler erkannt werden:

- Ausfall der Netzspannung
- Ausfall der Ausgangsspannungen
- Ausfall einer extern zugeführten DC 24V-Lastspannung (Voltage Monitor)
- Lüfterausfall bzw. unzureichender Luftdurchsatz
- Ausfall der Lithium-Batterie
- Ausfall des Akkus

In dieser Aufzählung ist Spannungsausfall gleichbedeutend mit Absinken der überwachten Spannung unter eine vorgegebene Grenze (siehe Abschnitt 4.3.6 Technische Daten).

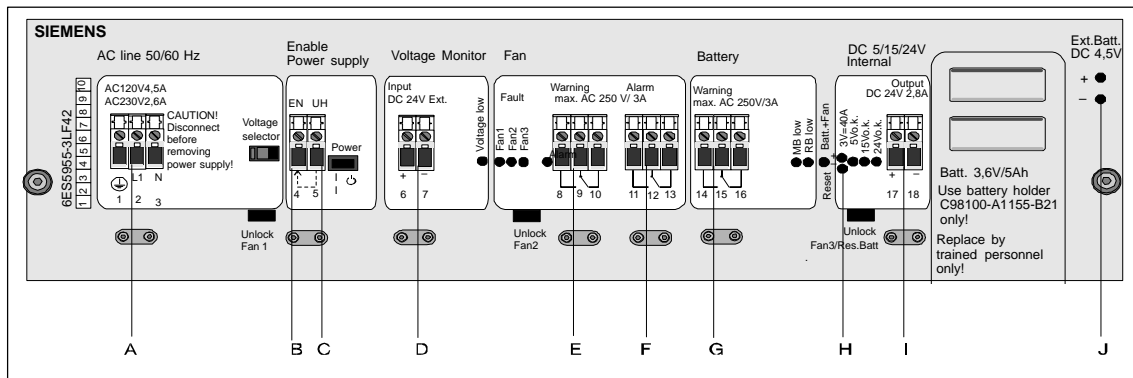
Meldefunktionen

Den Ausfall einer überwachten Funktion melden die Stromversorgungseinheiten:

- über LED-Anzeigen auf der Frontplatte
- über Relais, mit denen Meldestromkreise geschaltet werden können
- über Signale auf den S5-Bus.

Ein- und Ausgänge

Am Beispiel der Stromversorgung 6ES5 955-3LF42 zeigt das folgende Bild, wie die Ein- und Ausgänge der Stromversorgungseinheiten auf der Frontplatte angeordnet sind:

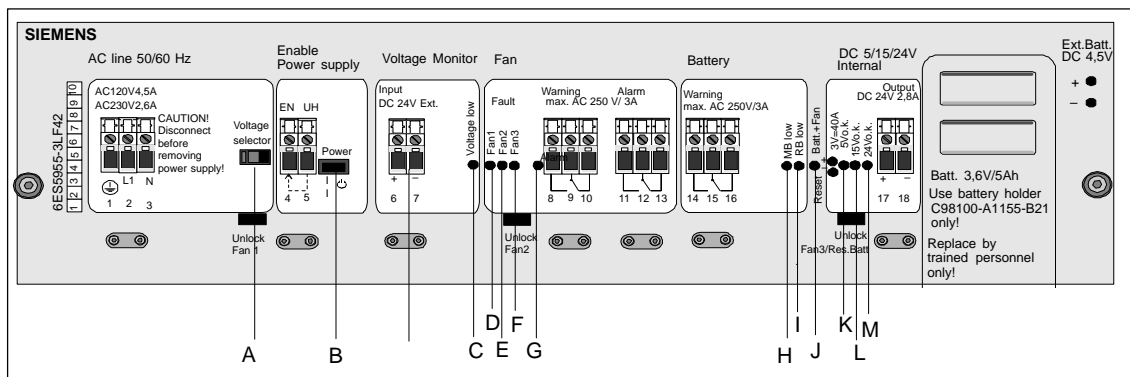


Die folgende Tabelle zeigt die Beschriftung und Bedeutung der Ein- und Ausgänge im Überblick:

Id	Beschriftung	Element	Bedeutung
A	AC 120V 4,5A AC 230V 2,6A	Schraubklemmen 1, 2, 3	Netzanschluß und Schutzleiter
B	EN	Schraubklemme 4	Enable Power Supply Steuereingang für Stromversorgung
C	U _H	Schraubklemme 5	Versorgung für EN
D	Input DC 24V Ext.	Schraubklemmen 6 und 7	Lastspannungseingang (Voltage Monitor) überwacht Lastspannung von 24V auf >16V
E	Fan Warning max. 250V/3A	Schraubklemmen 8, 9, 10 (Relais)	Meldet den Ausfall eines Lüfters
F	Fan Alarm max. 250V/3A	Schraubklemmen 11, 12, 13 (Relais)	Meldet den Ausfall mehrerer Lüfter sowie unzureichenden Luftdurchsatz, bei entspre- chender Brückeneinstellung ist BASPA die zweite Meldequelle
G	Battery Warning max. 250V/3A	Schraubklemmen 14, 15, 16 (Relais)	Meldet Unterschreitung des Grenzwertes für Lithium- Batterie oder Akku
H	3V = 40A	2 Prüfbuchsen	Strommeßbuchsen, nur für Prüfzwecke, kein Dauerbetrieb, Linearitätsbereich 0,5V/6,6A bis 3V/40A
I	Output DC 24V 2,8A	Schraubklemmen 17, 18	Freigabespannung für E/A-Baugruppen
J	Ext.Batt. DC 4,5V	2 Einspeise- buchsen	Einspeisung einer externen Pufferspannung von 4,5V

Anzeige- und Bedienelemente

Die Anzeige- und Bedienelemente der Stromversorgung sind (mit Ausnahme der Brücken) auf der Frontplatte angebracht. Das folgende Bild zeigt die Lage der Elemente auf der Frontplatte:



Die Beschriftung und Bedeutung der Elemente entnehmen Sie bitte der folgenden Tabelle:

Id	Beschriftung	Element	Bedeutung
A	Voltage selector ¹⁾	Schalter	Spannungswahlschalter wahlweise 120V oder 230V
B	Power	Schalter	Standby Ein-/Ausschalter (kein Netz-Ein-/Aus-Schalter)
C	Voltage low	rote LED	Unterspannung am Lastspannungsüberwachungseingang
D	Fan 1	rote LED	Ausfall des Lüfters 1
E	Fan 2	rote LED	Ausfall des Lüfters 2
F	Fan 3	rote LED	Ausfall des Lüfters 3
G	Alarm	rote LED	Meldet den Ausfall mehrerer Lüfter sowie unzureichenden Luftdurchsatz
H	MB low	gelbe LED	Spannung der Lithium-Batterie / Extern-Batterie unter eingestelltem Grenzwert (3V)
I	RB low	gelbe LED	Spannung des Akkus unter eingestelltem Grenzwert (3V)
J	Reset Batt.+Fan	Taste	Rücksetzen der LEDs D, E, F, G sowie H und I nach Fehlerbehebung
K	5V o.k.	grüne LED	Leuchtet, wenn Ausgangsspannung im zulässigen Bereich.
L	15V o.k.	grüne LED	Leuchtet, wenn Ausgangsspannung im zulässigen Bereich.
M	24V o.k.	grüne LED	Leuchtet, wenn Ausgangsspannung im zulässigen Bereich.

¹⁾ nur bei 6ES5 955-3LC42 und 6ES5 955-3LF42

4.3.2 Einstellen und Anschließen der Stromversorgung

Bevor Ihre Stromversorgungseinheit in Betrieb gehen kann, müssen Sie je nach Ihren Anforderungen an das Verhalten der Stromversorgung im Fehlerfall verschiedene Tätigkeiten ausführen.

Die Stromversorgungen werden Ihnen wie folgt geliefert:

- eingebaut in den von Ihnen bestellten ZG- bzw. EG-Rahmen
- mit voreingestellten Brücken
- Netzspannung eingestellt auf 230V (-3LC42, -3LF42)

Falls Sie diese Einstellung beibehalten, können Sie die Schritte 2 bis 4 und 9 überspringen.

Wollen Sie keine Filterkassette einbauen, überspringen Sie Schritt 8.

Schritt	Handlung	
1	Festlegen von Einstellung und Verkabelung	
2	Ausbauen der Stromversorgung	bei Bedarf
3	Einstellen der Brücken	bei Bedarf
4	Einbauen der Stromversorgung	bei Bedarf
5	Verdrahten der Stromversorgung mit der Installation (u. a. Trenneinrichtung zur Unterbrechung der Netzspannung anbringen)	
6	Einbauen der Lithium-Batterie	
7	Ausbauen des rechten Lüfters und Anschließen des Akkus	
8	Einbauen der Filterkassette	bei Bedarf
9	Einstellen des Spannungswahlschalters (Werkseinstellung 230V)	bei Bedarf
10	Erstes Einschalten der Stromversorgungseinheit	

Kurzanleitung zur Inbetriebnahme

Die folgende Tabelle zeigt Ihnen im Überblick, wie Sie vorgehen müssen, wenn Sie die Stromversorgung (SV) ohne Veränderung der Brückeneinstellung in Betrieb nehmen wollen:

Phase	Beschreibung
1	Montieren Sie das AG unter Beachtung der Montageabstände für den Zugang bei Reparaturen und für ausreichende Belüftung. Beachten Sie dabei die Masseführung.
2	Bauen Sie – falls vorhanden – die Lithium-Batterie in das Batteriefach ein, das sich rechts auf der Frontseite der SV befindet. Achten Sie auf die richtige Polung! Hinweis: Die Lithium-Batterie müssen Sie getrennt bestellen (siehe Bestellhinweise).
3	Bauen Sie die rechte Lüftertasche aus, stecken Sie die rote Plus-Leitung des darin befindlichen Akkus an und setzen Sie den Lüfter wieder ein.
4	Kontrollieren Sie, ob der Spannungswahlschalter auf die von Ihnen gewünschte Spannung eingestellt ist.
5	Schließen Sie die 24V-Lastspannungs-Leitungen an die Klemmen "Voltage Monitor" an.
6	Bringen Sie beim Anschluß der Netzleitungen eine Trenneinrichtung an, mit der die Stromversorgungseinheit von der Netzspannung getrennt werden kann.
7	Schließen Sie die Primärspannungsleitungen und den Schutzleiter an.
8	Schalten Sie die Primärspannung und gegebenenfalls die 24V-Lastspannung ein.
9	Schalten Sie die SV mit dem Schalter "Power" ein.
10	Falls die erforderliche Grundlast vorhanden ist, leuchtet keine rote LED und die SV ist in Betrieb.

Alle Tätigkeiten, die zur Inbetriebnahme der Stromversorgungseinheiten gehören, werden im folgenden ausführlich beschrieben.

Brückeneinstellungen festlegen

Die Stromversorgung wird mit den Einstellungen geliefert, die in der folgenden Tabelle fett gedruckt sind.

Kreuzen Sie in der rechten Spalte die von Ihnen gewählten Einstellungen an und benutzen Sie diese Vorlage für die spätere Ausführung.

Funktionswahl	Brücke	Einstellung	Anwendungsfall/Hinweis	(X)
Batterieüberwachung				
– für Akku und Batterie eingeschaltet	MM - NN MA - NA	geschlossen-geschlossen	Redundante Pufferung	
– für Batterie eingeschaltet für Akku ausgeschaltet	MM - NN MA - NA	geschlossen offen	Wenn z. B. keine Redundanz bei der Pufferung gefordert ist, d.h. der Akku fehlt.	
– ausgeschaltet	MM - NN MA - NA	offen irrelevant	z. B. bei EG ohne Pufferung ist Überwachung nicht sinnvoll	
Reaktion der Batterieüberwachung bei Batterieausfall				
– Signal /BAU aktiv nach Netzwiederkehr	MB - NB	offen		
– Signal /BAU aktiv nach Netzwiederkehr und während des Betriebs	MB - NB	geschlossen	Die Möglichkeit der Auswertung der Batterieüberwachung während des Betriebs ist abhängig von der eingesetzten CPU.	
Nach Mehrausfall von Lüftern oder unzureichendem Luftdurchsatz				
– Abschalten der Stromversorgung	F-R	geschlossen		
– kein Abschalten der Stromversorgung	F-R	offen	Achtung: Um eine Überhitzung von Baugruppen zu verhindern, muß die SV spätestens nach 60 s abgeschaltet werden (z. B. durch ein Zeitrelais).	
Voltage Monitor				
– abgeschaltet	BA-EX	geschlossen	Überwachung des Lastspannungseingangs abgeschaltet	
– eingeschaltet	BA-EX	offen	Überwachung des Lastspannungseingangs eingeschaltet	
Relais Alarm				
– wird von der Lüfterüberwachung und von BASPA angesteuert	BB-AA	geschlossen	Fehlermeldung ausgelöst durch Lüfterausfall/'BASPA aktiv' kann z. B. zur Warte gemeldet werden.	
– wird nur von der Lüfterüberwachung angesteuert	BB-AA	offen	Fehlermeldung ausgelöst durch Lüfterausfall kann z. B. zur Warte gemeldet werden.	

Funktionswahl	Brücke	Einstellung	Anwendungsfall/Hinweis	(X)
Netzausfallüberbrückung	FX-VA 6-22	geschlossen geschlossen	Eine Netzausfallüberbrückungszeit von 5 bis 10 ms ist gewährleistet. Die Überbrückungszeit ist unabhängig von der Eingangsspannung und der Last.	
	FX-VA 6-22	geschlossen offen	Eine Netzausfallüberbrückungszeit von 20 bis 30 ms ist gewährleistet. Die Überbrückungszeit ist unabhängig von der Eingangsspannung und der Last.	
	FX-VA 6-22	offen ohne Bedeutung	Eine Netzausfallüberbrückungszeit von ≥ 20 ms ist gewährleistet. Die Überbrückungszeit ist abhängig von der Eingangsspannung und der Last.	

Falls Ihre Wahl mit allen fett gedruckten Einstellungen übereinstimmt, brauchen Sie die Brückeneinstellungen nicht zu ändern.

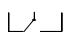
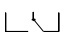
Verdrahtung festlegen

Die Verdrahtung der Stromversorgung muß im Rahmen der Verdrahtung der gesamten Steuerung geplant werden. Die dafür erforderlichen Informationen und Entscheidungshilfen (z. B. für lokale oder zentrale Erdung) finden Sie im Kapitel 3 Aufbaurichtlinien.

Meldestromkreis festlegen

Über drei Relaisausgänge können Sie zusätzliche externe Meldestromkreise für Fehlerzustände installieren, um z. B. eine Schranklampe oder Hupe anzuschließen.

Die folgende Tabelle gibt Ihnen die erforderlichen Informationen über die Relaiszustände:

Relais	 (Normaler Betriebszustand)	 (Fehlerzustand/Ruhezustand)
Warning	Alle Lüfter sind in Ordnung	Ein oder mehrere Lüfter sind ausgefallen.
Alarm	Lüfterdurchsatz ausreichend, mindestens zwei Lüfter laufen	Luftdurchsatz unzureichend oder mindestens zwei Lüfter sind ausgefallen
Battery-Warning	Lithium-Batterie und Akku sind in Ordnung (U _{Batt ext} nicht angeschlossen)	Lithium-Batterie oder Akku ist ausgefallen (U _{Batt ext} nicht vorhanden).

Steuereingang für Stromversorgung festlegen

Bezüglich des Eingangs EN (Enable Power Supply) gilt:

- Der Eingang EN überwacht die Ausgangsspannung auf $> 3,6 \text{ V}$, er gibt die Ausgangsspannung ab $3,2 \text{ V}$ frei.
- Wenn mehrere Geräte gemeinsam gesteuert werden sollen, verbinden Sie den Eingang EN der Stromversorgungseinheit im Zentralgerät mit den Eingängen EN der Stromversorgungseinheiten in den Erweiterungsgeräten. Legen Sie z. B. die Hilfsspannung U_H auf diese Eingänge. Bei Ausfall der Stromversorgung im Zentralgerät werden dann bei entsprechender Brückeneinstellung alle Geräte ausgeschaltet.

An einen U_H-Ausgang (Frontklemme) dürfen Sie nicht mehr als 7 Eingänge EN anschließen.

Kabel festlegen

Für die Auswahl der Kabel zu den Anschlüssen gilt folgendes:

Anschluß	Leitungsführung	Max. zulässiger Kabelquerschnitt
Netzanschluß AC line	Phase L 1	4 mm ² massiv oder 2,5 mm ² flexibel
	Neutralleiter N	4 mm ² massiv oder 2,5 mm ² flexibel
	Schutzleiter PE	4 mm ² massiv oder 2,5 mm ² flexibel
DC line	Phase L +	4 mm ² massiv oder 2,5 mm ² flexibel
	Masseanschluß M	4 mm ² massiv oder 2,5 mm ² flexibel
	Schutzleiter PE	4 mm ² massiv oder 2,5 mm ² flexibel
Lastspannungseingang (Voltage Monitor, Ext. DC 24V)	Spannung 24V einspeisen (kann entfallen, wenn Brücke BA-EX geschlossen ist)	4 mm ² massiv oder 2,5 mm ² flexibel
Enable Power Supply	Brücke von EN-U _H legen oder an EN eine auf Ausgangsmasse bezogene Spannung $\geq 3,2 \text{ V}$ einspeisen	4 mm ² massiv oder 2,5 mm ² flexibel
Relaisanschlüsse, geeignet bis AC 230V / 3A		4 mm ² massiv oder 2,5 mm ² flexibel
Monitor Output für 24V		4 mm ² massiv oder 2,5 mm ² flexibel

Hinweis

Zwischen den Ausgangsspannungen und dem Schutzleiterpotential darf keine Spannung größer 50 V auftreten.

Ausbauen der Stromversorgung

Wann Sie die SV ausbauen

Die Stromversorgung müssen Sie ausbauen, falls Sie:

- die Brückeneinstellungen ändern
- die Stromversorgung zur Reparatur geben.



Vorsicht



Stromversorgungseinheiten dürfen Sie nur im spannungsfreien Zustand ausbauen.

Wenn 230V-Peripheriebaugruppen gesteckt sind, müssen Sie vor dem Ausbau der Stromversorgung sicherstellen, daß der Baugruppenträger auch bei gezogener Stromversorgung geerdet oder die 230V-Versorgung dieser Baugruppen abgeschaltet ist.

Beim Ziehen der Stromversorgungseinheit bleibt die Verbindung zwischen Pufferbatterie und Rückwandbus erhalten, so daß auch dann die Pufferung des Anwenderprogramms gewährleistet ist.

Wie Sie die SV ausbauen

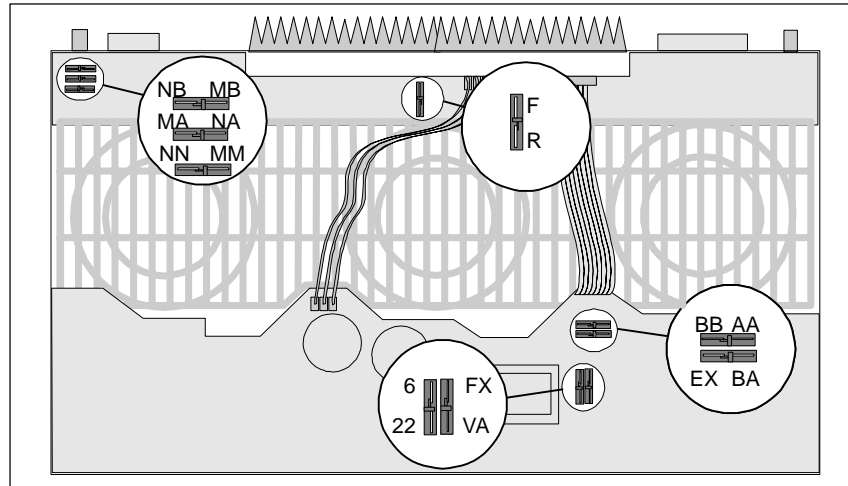
Gehen Sie in folgenden Schritten vor, um die Stromversorgung auszubauen:

Schritt	Handlung
1	Schalten Sie den Power-Schalter (Standby Ein/Aus) aus. 
2	Trennen Sie die Stromversorgungseinheit von der Netzspannung
3	Lösen Sie die Anschlüsse aller Leitungen von den Frontklemmen.
4	 Wichtig Warten Sie bis zum Herausziehen der SV-Einheit mindestens 8 Minuten ab Ausschaltung des Power-Schalters, damit sich die Elkos entladen können.
5	Lösen Sie die Befestigungsschrauben links und rechts an der SV-Einheit.
6	Ziehen Sie die SV-Einheit heraus. Griffmulden zum Herausziehen befinden sich unterhalb der Unlock-Fan-Öffnungen zur Entriegelung der Lüfter.

Einstellen der Brücken

Lage der Brücken

Die Lage der Brücken finden Sie anhand des folgenden Bildes:



Brücken einstellen

Für die Änderung der Brückeneinstellung benutzen Sie am besten eine Pinzette oder einen feinen Schraubendreher.

Gehen Sie folgendermaßen vor, um die Brückeneinstellung zu ändern:

WENN ...	DANN ...
Sie die Brücke öffnen wollen,	drücken Sie den flexiblen Brückendraht nach unten und hängen ihn aus.
Sie die Brücke schließen wollen,	drücken Sie den flexiblen Brückendraht nach unten und hängen ihn ein.

Einbauen der Stromversorgung




Vorsicht

Die Stromversorgung darf aus Sicherheitsgründen nur in dem dafür vorgesehenen Gehäuse betrieben werden.

Der Schutzleiter muß immer angeschlossen sein.

Wie Sie die SV einbauen

Gehen Sie nach Durchführung von Einstell-, Montage- und Reparaturarbeiten in folgenden Schritten vor, um die Stromversorgung wieder in den Rahmen einzubauen:

Schritt	Handlung
1	Schieben Sie die Stromversorgung in die Führungsschienen, bis sie eingerastet ist. Wenn Sie dabei die SV mit einer Hand von unten unterstützen, erleichtert Ihnen dies den Einbau in die Führungsschienen.
2	Fixieren Sie die SV-Einheit mit den Befestigungsschrauben links und rechts am Gerät.  Vorsicht Da die Befestigungsschrauben gleichzeitig die Schutzleiterverbindung zum Baugruppenträger herstellen, müssen sie noch vor Anschluß der Netzleitung festgezogen werden.

Verdrahten der Stromversorgung

Wie Sie die SV verdrahten

Die Verdrahtung der Stromversorgung führen Sie im Rahmen der Gesamtverdrahtung Ihrer Steuerung entsprechend Ihrer Festlegungen aus dem Abschnitt "Festlegen von Einstellung und Verkabelung" durch.

Die Anschlüsse mit berührungsgefährlichen Spannungen müssen Sie mit Abdeckkappen absichern. Verwenden Sie nur die mitgelieferten Originalschrauben (selbstfurchend), wenn Sie die Abdeckkappen zum ersten Mal anbringen.

Inbetriebnahme der Lithium-Batterie

Wann benötigen Sie die Lithium-Batterie?

Ob Sie eine Lithium-Batterie benötigen oder nicht, hängt davon ab, welche Qualität der Pufferung Sie für Ihr System wünschen. Die folgende Tabelle gibt Ihnen dafür eine Entscheidungshilfe.

WENN ...	DANN ...
Sie lange Pufferzeiten wünschen und keine Pufferspannung extern einspeisen wollen,	benötigen Sie die Lithium-Batterie.
Sie redundante Pufferung wünschen und keine Pufferspannung extern einspeisen wollen,	benötigen Sie die Lithium-Batterie.
Ihnen kurze Pufferzeiten genügen,	brauchen Sie keine Lithium-Batterie.
Sie auf redundante Pufferung verzichten können,	brauchen Sie keine Lithium-Batterie.

Die Lithium-Batterie müssen Sie getrennt bestellen (siehe Bestellhinweise).

Hinweise zur Lithium-Batterie

Die Pufferbatterie (Bauform C) enthält Lithium (mehr als 0,5 g) und wird aufgrund besonderer Versandbestimmungen von der Stromversorgung getrennt geliefert.

Je nach Hersteller ist der Batterie-Pluspol mit einer Schutzkappe versehen. Diese müssen Sie entfernen, bevor Sie die Batterie in den Batteriehalter einsetzen.



Vorsicht

Explosionsgefahr bei unsachgemäßem Austausch der Batterie.

Ersatz nur durch denselben oder einen anderen vom Hersteller empfohlenen gleichwertigen Typ. Entsorgung gebrauchter Batterien nach Angaben des Herstellers.

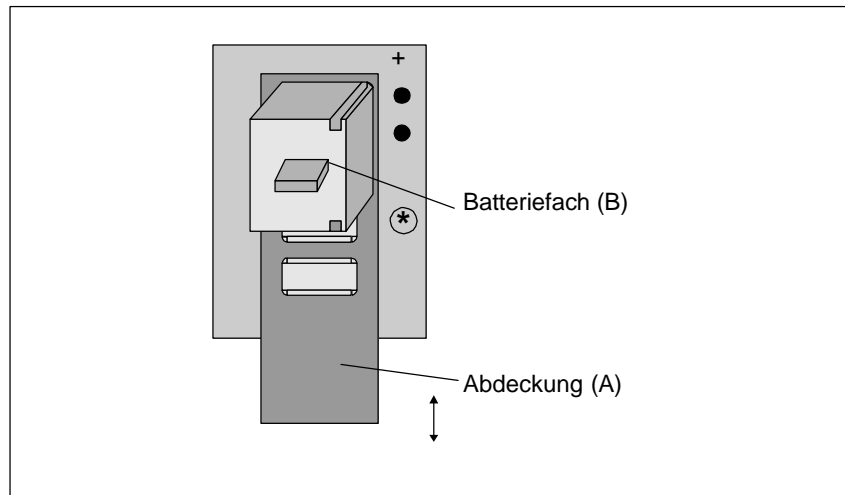
Die Pufferbatterie müssen Sie vor der Inbetriebnahme des Automatisierungsgerätes einbauen. Ohne Pufferspannung bleibt das AG nach Einschalten der Netzspannung im Stoppzustand.

Verwenden Sie nur Batteriefächer mit dem Aufdruck -A1155-B21 (rotes Schild).

Wie Sie die Lithium-Batterie einbauen

Bauen Sie die Lithium-Batterie in folgenden Schritten ein:

Schritt	Handlung
1	Schieben Sie die Batteriefachabdeckung (A) nach unten.
2	Ziehen Sie das Batteriefach (B) heraus.
3	Legen Sie die Lithium-Batterie in das Batteriefach ein. Wichtig: Achten Sie auf die richtige Polung!
4	Schieben Sie das Batteriefach hinein.
5	Schließen Sie die Abdeckung.



Warnung

Gefahr von Personen- und Sachschaden, Gefahr von Schadstoff-Freisetzung.

Bei falscher Handhabung kann eine Lithium-Batterie explodieren, bei falscher Entsorgung alter Lithium-Batterien können Schadstoffe freigesetzt werden. Beachten Sie deshalb unbedingt folgende Hinweise:

- Neue oder entladene Batterien nicht ins Feuer werfen und nicht am Zellenkörper löten (max. Temperatur 100 °C), auch nicht wieder aufladen! Ersatz nur über SIEMENS beziehen (Bestellnummer siehe Bestellhinweise). Damit ist sichergestellt, daß Sie eine kurzschlußfeste Type besitzen.
- Die Lithium-Batterie unterliegt der Gefahrgutverordnung. Beachten Sie diese, wenn Sie die Batterie weiterverschicken. Sie können z. B. den Originalkarton verwenden.

Alte Batterien sind möglichst an Hersteller/Recycler abzugeben oder als Sondermüll zu entsorgen. Die Vorschriften für Gefahrguttransporte sind zu beachten.

Inbetriebnahme ohne Lithium-Batterie

Wenn Sie eines der Zentralgeräte oder Erweiterungsgeräte ohne Batterie in Betrieb nehmen wollen, haben Sie folgende Möglichkeiten:

- Sie können nur den Akku anschließen,
- Sie können eine Pufferspannung extern einspeisen.

Pufferspannung extern einspeisen

Legen Sie eine Pufferspannung von DC 4,5 V an die Einspeisebuchsen mit der Beschriftung "Ext.Batt. DC 4,5 V" an. Die Einspeisebuchsen befinden sich auf der Frontplatte der Stromversorgung. Achten Sie auf die richtige Polung.

Ausbauen des rechten Lüfters und Anschließen des Akkus

Lage der Lüfter und Akkus

Die drei Lüfter befinden sich auf der Geräteunterseite der Stromversorgung. Der Akku ist in der rechten Lüfertasse eingebaut.

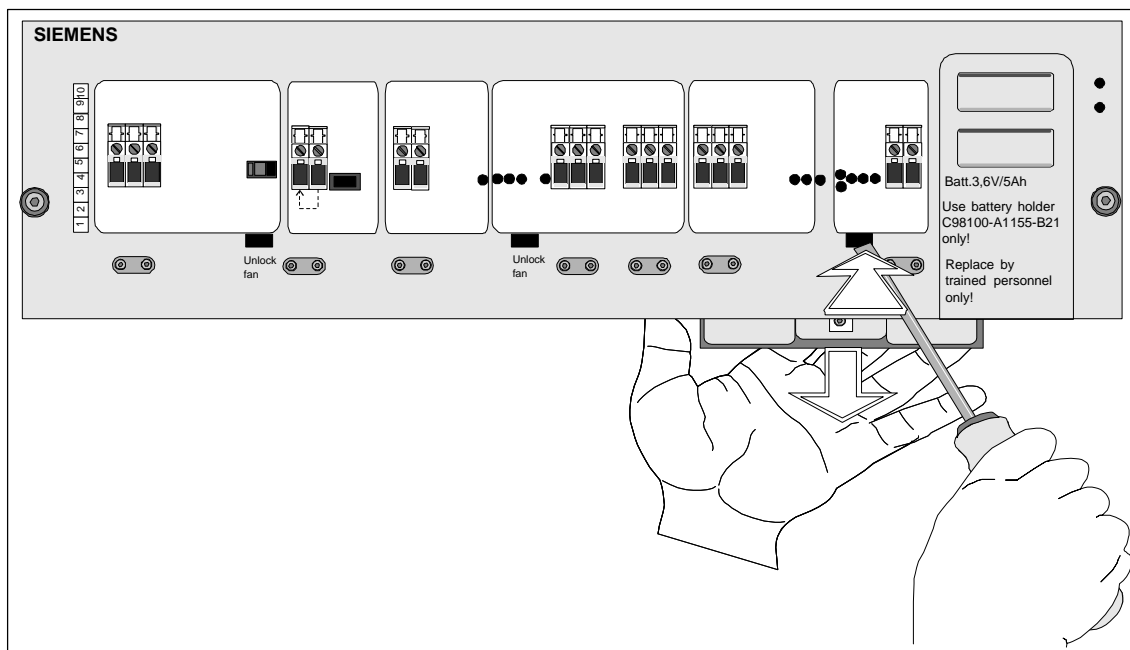
Wie Sie den Akku anschließen

Um den Akku anzuschließen, sind folgende Schritte notwendig:

Schritt	Handlung	Resultat
1	Halten Sie eine Hand unter den rechten Lüfter und schieben Sie mit der anderen Hand einen Schlitzschraubendreher (DIN 5265, Klingenbreite 3,5-6,5mm) in die rechte Unlock-Fan-Öffnung.	Nach dem Herausziehen des Schraubendrehers löst sich der Schnapphaken. Durch Ziehen am runden Griffloch auf der Unterseite der Lüfertasse kann diese nach unten geklappt werden und läßt sich dann herausziehen.
2	Stecken Sie das rote Anschlußkabel an den Akku an.	Der Akku ist angeschlossen.
3	Führen Sie die Lüfertasse mit den hinten befindlichen Führungszapfen in das Gehäuse ein und schwenken Sie sie nach oben.	Die Lüfertasse rastet ein.

Lüfterverriegelung lösen

Das folgende Bild zeigt Ihnen, wie Sie die Lüfterverriegelung lösen:



Einbau der Filterkassette

Option

Die Filterkassette mit Haltegitter, 2 steckbare Führungsschienen sowie die zugehörigen Filtermatten sind als Option erhältlich (Bestellnummern siehe Bestellhinweise).

Wo Sie die Filterkassette einbauen

Falls Sie einen Filter einsetzen wollen, müssen Sie die Filterkassette an der Gehäuseunterseite der Stromversorgungseinheit befestigen.

Wie Sie die Filterkassette einbauen

Gehen Sie zum Einbau wie folgt vor:

Schritt	Handlung
1	Stecken Sie die Rastelemente der zwei Führungsschienen in die dafür vorgesehenen rechteckigen Öffnungen auf der Unterseite der Stromversorgungseinheit (jeweils rechts und links). Montieren Sie die zwei Führungsschienen dabei so, daß der runde Kodierzapfen in die entsprechende Bohrung an der Unterseite paßt.
2	Legen Sie eine Filtermatte in die Filterkassette darüber das Distanzgitter.
3	Hängen Sie die Filterkassette in die Führungsschienen ein, schieben Sie die Filterkassette nach hinten und klappen Sie sie hoch, so daß sie einrastet.

Einstellen des Spannungswahlschalters

Wie Sie den Spannungswahlschalter einstellen

Bei den AC-Stromversorgungen befindet sich der Spannungswahlschalter auf der Frontplatte (mit Voltage Selector gekennzeichnet).

Sie können zwischen einer Spannung von 120 V und 230 V wählen. Die Werkeinstellung beträgt 230V.

Stellen Sie die Spannung gemäß Ihrer Anforderung ein:

Schritt	Handlung
1	Trennen Sie die Stromversorgungseinheit von der Netzspannung.
2	Entfernen Sie die Klarsichtabdeckung mit Hilfe eines Schraubendrehers.
3	Stellen Sie den Spannungswahlschalter auf die von Ihnen gewünschte Spannung ein.
4	Bringen Sie die Klarsichtabdeckung wieder an.

Erstes Einschalten der Stromversorgung



Vorsicht

Wenn Sie den Spannungswahlschalter auf 120V eingestellt haben, der tatsächliche Spannungswert aber 230V ist, kann die Stromversorgung beim Einschalten der Netzspannung zerstört werden.

Wie Sie die Stromversorgung einschalten

Nachdem Sie nun alle Einstellungen vorgenommen haben, schalten Sie die Stromversorgung wie folgt ein:

Schritt	Handlung	Resultat
1	Schalten Sie die Stromversorgung mit dem Power-Schalter ein	
2	Schalten Sie die Netzspannung ein.	Wenn die erforderliche Grundlast (siehe Abschnitt 4.4.6 Technische Daten) vorhanden ist, läuft die Stromversorgung an. Die LEDs "5V o.k." "15V o.k." "24V o.k." leuchten grün. Die Lüfter laufen.

Nach spätestens 6 Minuten ist der Akku soweit aufgeladen, daß Sie mit Inbetriebnahme des Zentral- bzw. Erweiterungsgerätes fortfahren können.

Die Aufladezeit für den Akku kann je nach Ladezustand bis zu 46 Stunden betragen. Bitte beachten Sie, daß in dieser Zeit die Pufferung über den Akku nur begrenzt möglich ist.

Nachdem der Akku voll geladen ist, gelten folgende lastabhängige Pufferzeiten:

I_{Puffer} in mA	0,25	1	2	3	4	5
Pufferzeit in Wochen	18,8	6,3	3,4	2,3	1,7	1,4

4.3.3 Störungsanzeigen/Störungsdiagnose

In diesem Abschnitt erfahren Sie wo und wie Störungen angezeigt werden und wie Sie die Anzeigen auswerten können.

Wo werden Störungen angezeigt

Störungen der Systemstromversorgung, der Laststromversorgung, der Batteriestromversorgung und der Lüfterfunktion werden auf der Frontplatte der Stromversorgungseinheit über LEDs angezeigt.

Wie werden Störungen angezeigt und ausgewertet

Wenn alle Überwachungen eingeschaltet sind (Brückeneinstellungen), können folgende Anzeigen erscheinen:

Leuchtanzeige	Ursache	Behebung
LED "Voltage low" leuchtet.	Die Spannung am Voltage Monitor ist kleiner als 14 V.	
LED "MB low" leuchtet.	Die Lithium-Batterie ist ausgefallen oder das Batteriefach ist defekt (Voraussetzung: es liegt keine ext. Batteriespannung an).	Pufferbatterie oder Batteriefach austauschen
LED "RB low" leuchtet.	Der Akku ist ausgefallen.	Akku austauschen
LED "Fan 1" leuchtet.	Die Drehzahl von Lüfter 1 ist abgesunken, bzw. Lüfter 1 ist stehengeblieben.	Lüfter austauschen
LED "Fan 2" leuchtet.	Die Drehzahl von Lüfter 2 ist abgesunken, bzw. Lüfter 2 ist stehengeblieben.	Lüfter austauschen
LED "Fan 3" leuchtet.	Die Drehzahl von Lüfter 3 ist abgesunken, bzw. Lüfter 3 ist stehengeblieben.	Lüfter austauschen
Mindestens 2 "Fan"-LEDs leuchten und die LED "Alarm" leuchtet.	Es sind mindestens 2 Lüfter ausgefallen.	Lüfter austauschen
Alle 3 "Fan"-LEDs blinken und die LED "Alarm" leuchtet.	Der Luftdurchsatz ist unzureichend.	Filtermatte austauschen

Die Anzeige der Lüfterfehler erfolgt ca. 6 s nach dem Einschalten bzw. 6 s nach Reset.

Sonstige Störungen

Weitere Störungen können sich dadurch äußern, daß die grünen LEDs auf der Frontplatte erlöschen.

Anzeige	Mögliche Ursache	Behebung
Grüne LEDs erlöschen und die Stromversorgung fällt aus	Die Enable Brücke hat sich gelöst.	Überprüfen Sie die Brücke.
	Speichernde Abschaltung durch Überspannung am Ausgang	Schalten Sie die Versorgungsspannung ab und wieder zu (führt dies nicht zur Fehlerbehebung, liegt ein interner Fehler vor).
	Interner Defekt in der SV	Geben Sie die Stromversorgung zur Reparatur.
	Grundlast unterschritten	Grundlast erhöhen

Lüfter- und Luftstromüberwachung

Die folgenden Tabellen enthalten einige Beispiele.

Voraussetzung:

Freigabe EN vorhanden, Brücke F - R geschlossen

Ursachen		Anzeige-LEDs		Relais		Reaktion
Lüfter	Luftfilter / Luftdurchsatz	Fan1 bis Fan3	Alarm	Fan Warning	Fan Alarm	
alle Lüfter in Ordnung	in Ordnung	alle LEDs dunkel	dunkel	–	–	5V, 15V, 24V vorhanden, Lüfter 1 bis 3 laufen
ein Lüfter ausgefallen	in Ordnung	entsprechende LED hell	dunkel	aktiv	–	5V, 15V, 24V vorhanden, defekter Lüfter abgeschaltet, die beiden anderen Lüfter laufen mit erhöhter Drehzahl
zwei Lüfter ausgefallen	in Ordnung	entsprechende LEDs hell	hell	aktiv	aktiv	Stromversorgung schaltet ab
alle Lüfter in Ordnung	verschmutzt/ halbiert	alle LEDs blinken	hell	–	aktiv	Stromversorgung schaltet ab

Voraussetzung:

Freigabe EN vorhanden, Brücke F - R offen

Ursachen		Anzeige-LEDs		Relais		Reaktion
Lüfter	Luftfilter / Luftdurchsatz	Fan1 bis Fan3	Alarm	Fan Warning	Fan Alarm	
alle Lüfter in Ordnung	in Ordnung	alle LEDs dunkel	dunkel	–	–	5V, 15V, 24V vorhanden, Lüfter 1 bis 3 laufen
ein Lüfter ausgefallen	in Ordnung	entsprechende LED hell	dunkel	aktiv	–	5V, 15V, 24V vorhanden, defekter Lüfter abgeschaltet, die beiden anderen Lüfter laufen mit erhöhter Drehzahl
zwei Lüfter ausgefallen	in Ordnung	entsprechende LEDs hell	hell	aktiv	aktiv	5V, 15V, 24V vorhanden, defekte Lüfter abgeschaltet, ein Lüfter läuft mit erhöhter Drehzahl
alle Lüfter in Ordnung	verschmutzt/ halbiert	alle LEDs blinken	hell	–	aktiv	5V, 15V, 24V vorhanden, Lüfter 1 bis 3 laufen

Anmerkung:

Bei geschlossener Brücke "BB - AA" wird das Relais "Fan Alarm" zusätzlich von dem Signal "Befehls-Ausgabe-Sperren" (BASP über BASPA) aktiviert.

Akku- und Batterieüberwachung

Die folgende Tabelle enthält einige Beispiele.

Ursachen		Brücken	Relais Batterie Warning	Anzeige-LEDs		
Akku	Batterie oder externe Einspeisung			RB	MB	/BAU
in Ordnung	in Ordnung	MA-NA geschlossen MM-NN geschlossen MB-NB offen	–	dunkel	dunkel	inaktiv
Fehler	in Ordnung	MA-NA geschlossen MM-NN geschlossen MB-NB offen	aktiv	hell	dunkel	inaktiv
in Ordnung	Fehler	MA-NA geschlossen MM-NN geschlossen MB-NB offen	aktiv	dunkel	hell	inaktiv
Fehler	Fehler	MA-NA offen MM-NN geschlossen MB-NB offen	aktiv	hell	hell	aktiv
nicht überwacht	in Ordnung	MA-NA offen MM-NN geschlossen MB-NB offen	–	dunkel	dunkel	inaktiv
nicht überwacht	Fehler	MA-NA offen MM-NN geschlossen MB-NB offen	aktiv	dunkel	hell	aktiv
nicht überwacht	nicht überwacht	MA-NA irrelevant MM-NN offen MB-NB offen	–	dunkel	dunkel	inaktiv

Anmerkung:

Brücke MB - NB offen: Bei Netzwiederkehr wird bei einem entsprechenden Fehler das Signal /BAU (Batterieausfall) aktiviert.

Brücke MB - NB geschlossen: Bei Netzwiederkehr und während des Betriebs wird bei einem entsprechenden Fehler das Signal /BAU (Batterieausfall) aktiviert.

4.3.4 Wartungs- und Reparaturarbeiten

Lithium-Batterie

Die Lithium-Batterie tauschen Sie aus, wenn Batterieausfall angezeigt wird. Die Pufferzeiten der Lithium-Batterie entnehmen Sie der folgenden Tabelle:

I_{Puffer} in mA	0,25	1	2	3	4	5
Batterie neu, Pufferzeit in Wochen	81,5	27,4	14,5	9,9	7,5	6,0
Batterie 3 Jahre alt, Pufferzeit in Wochen	64,2	21,6	11,5	7,8	5,9	4,8

Lüfter

Fällt ein Lüfter aus, sorgen Sie möglichst schnell für Ersatz. Wie sich die Stromversorgung bei Ausfall von Lüftern verhält, ist in Abschnitt 4.3.5 beschrieben.

Akku

Den Akku sollten Sie in regelmäßigen Abständen (Akku-Lebensdauer 6 Jahre bei 40°C Umgebungstemperatur) austauschen. Bei ausgefallener Stromversorgung und ausgefallener Batterie ergeben sich folgende Pufferzeiten für den Akku:

I_{Puffer} in mA	0,25	1	2	3	4	5
Pufferzeit in Wochen	18,8	6,3	3,4	2,3	1,7	1,4

Filtermatte

Das Austauschintervall für die Filtermatte (bei Option Luftfilter) ist abhängig von den Umgebungsbedingungen unter denen die Stromversorgungseinheit eingesetzt wird.

Austausch der Lithium-Batterie

Die Lithium-Batterie können Sie ohne Speicherverlust wechseln, wenn die SV-Einheit eingeschaltet ist, der Akku in Ordnung ist oder Sie eine externe Spannung (4,5V) an den Klemmen "Ext.Batt." anlegen.

Wie Sie die Lithium-Batterie austauschen

Tauschen Sie die Lithium-Batterie in folgenden Schritten aus:

Schritt	Handlung
1	Schieben Sie die Batteriefachabdeckung nach unten.
2	Ziehen Sie das Batteriefach heraus.
3	Nehmen Sie die alte Lithium-Batterie aus dem Batteriefach, indem Sie mit einem Schraubendreher durch ein Loch im Batteriefachboden die Batterie nach oben drücken.
4	Legen Sie die neue Lithium-Batterie in das Batteriefach ein. Wichtig: Achten Sie auf die richtige Polung!
5	Schieben Sie das Batteriefach hinein.
6	Schließen Sie die Abdeckung.
7	Betätigen Sie die Reset-Taste. Resultat (nur bei laufender SV): – LED "MB low" erlischt. – Bei Relais Battery Warning werden die Kontakte 14 und 15 gebrückt.

Austausch eines Lüfters

Lage des Lüfters

Die drei Lüfter befinden sich auf der Geräteunterseite der Stromversorgung und können im laufenden Betrieb einzeln getauscht werden.

Vor dem Austausch

Wenn Sie Ihre Stromversorgung mit Filter betreiben, müssen Sie zuerst die Filterkassette entriegeln und herausziehen, bevor Sie einen Lüfter austauschen können (siehe Abschnitt "Austausch der Filtermatte").

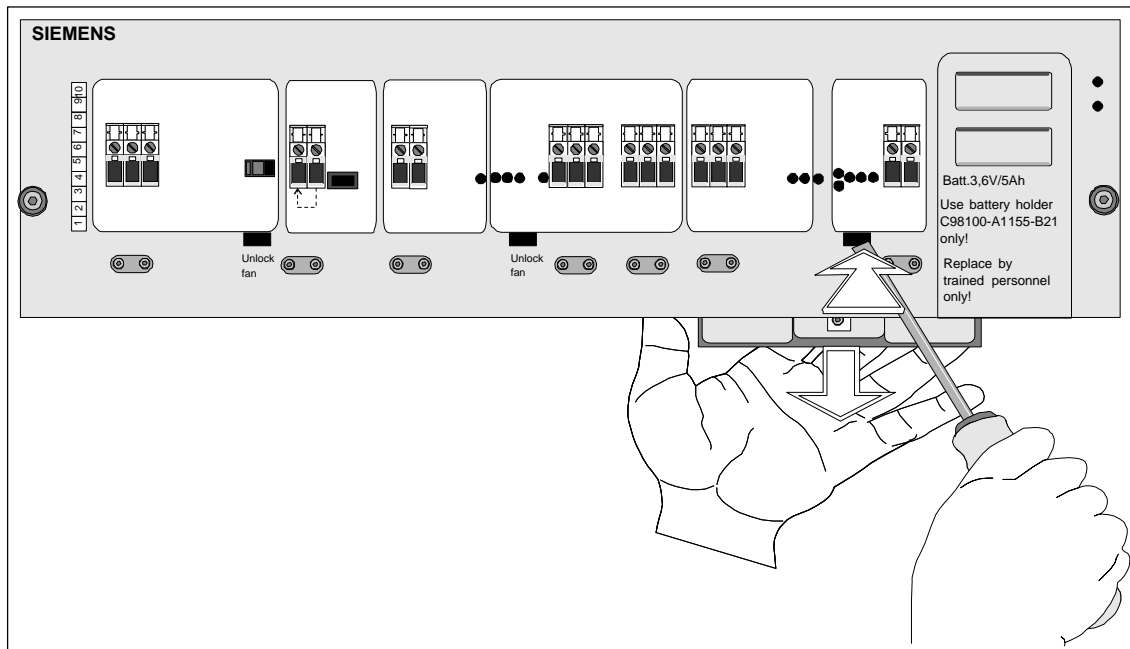
Wie Sie einen Lüfter austauschen

Zum Lüfteraustausch sind folgende Schritte notwendig:

Schritt	Handlung	Resultat								
1	Halten Sie eine Hand unter den Lüfter, den Sie austauschen wollen und schieben Sie mit der anderen Hand einen Schlitzschraubendreher (DIN 5265, Klingebreite 3,5-6,5mm) in die jeweilige Unlock-Fan-Öffnung.	Nach dem Herausziehen des Schraubendrehers löst sich der Schnapphaken. Durch Ziehen am runden Griffloch auf der Unterseite der Lüfertasse kann diese nach unten geklappt werden und läßt sich dann herausziehen.								
2	<ul style="list-style-type: none"> – Falls es sich nicht um die rechte Lüfertasse handelt, so gehen Sie nach dem Ausbau der alten Lüfertasse gleich zu Schritt 3 über. – Falls es sich um die rechte Lüfertasse handelt, so gehen Sie folgendermaßen vor: <table border="1" style="margin-left: 20px;"> <thead> <tr> <th>Schritt</th> <th>Handlung</th> </tr> </thead> <tbody> <tr> <td>2a</td> <td>Schrauben Sie den Akku von unten her ab.</td> </tr> <tr> <td>2b</td> <td>Ziehen Sie das Anschlußkabel ab.</td> </tr> <tr> <td>2c</td> <td>Setzen Sie den Akku in die neue Lüfertasse (siehe Abschnitt "Austausch des Akkus") und stecken Sie das Anschlußkabel wieder an. Wichtig: Achten Sie auf die richtige Polung!</td> </tr> </tbody> </table>	Schritt	Handlung	2a	Schrauben Sie den Akku von unten her ab.	2b	Ziehen Sie das Anschlußkabel ab.	2c	Setzen Sie den Akku in die neue Lüfertasse (siehe Abschnitt "Austausch des Akkus") und stecken Sie das Anschlußkabel wieder an. Wichtig: Achten Sie auf die richtige Polung!	
Schritt	Handlung									
2a	Schrauben Sie den Akku von unten her ab.									
2b	Ziehen Sie das Anschlußkabel ab.									
2c	Setzen Sie den Akku in die neue Lüfertasse (siehe Abschnitt "Austausch des Akkus") und stecken Sie das Anschlußkabel wieder an. Wichtig: Achten Sie auf die richtige Polung!									
3	Führen Sie die neue Lüfertasse mit den hinten befindlichen Führungszapfen in das Gehäuse ein und schwenken Sie sie nach oben.	Die Lüfertasse rastet ein								

Lüfterverriegelung lösen

Das folgende Bild zeigt Ihnen, wie Sie die Lüfterverriegelung lösen:



Nach dem Austausch

Nach dem Austausch betätigen Sie die Reset-Taste. Die Überwachung wird 6 s nach Drücken der Reset-Taste aktiv.

WENN ...	DANN ...
die jeweilige LED "Fan" erlischt,	ist der Lüfter richtig eingebaut.
die jeweilige LED "Fan" nicht erlischt,	ist der Lüfter falsch eingebaut. Überprüfen Sie noch einmal Schritt für Schritt, ob Sie den Austausch korrekt vorgenommen haben.
die jeweilige LED "Fan" zwar erlischt, aber das Relais "Warning" nicht anzieht,	ist ein weiterer Lüfter ausgefallen und eine andere LED "Fan" leuchtet. Tauschen Sie auch den zweiten Lüfter aus.

Austausch des Akkus

Lage des Akkus

Der Akku befindet sich in der rechten Lüftertasche.



Vorsicht

Bringen Sie den Akku nicht mit Feuer oder Hitze in Berührung und schließen Sie ihn nicht kurz!

Der Akku darf nicht zerstört oder zerlegt werden!

NiCd-Akkus enthalten einen alkalischen Elektrolyten, der die Haut verletzt und die Kleidung beschädigen kann.

Sollten Ihre Haut oder Ihre Augen mit dem Elektrolyten in Kontakt gekommen sein, spülen Sie die betroffene Stelle sofort mit reinem Wasser und konsultieren Sie einen Arzt.

Vor dem Austausch

Wenn Sie Ihre Stromversorgung mit Filter betreiben, müssen Sie zuerst die Filterkassette entriegeln und herausziehen, bevor Sie den rechten Lüfter ausbauen und den Akku austauschen können (siehe Abschnitt "Austausch der Filtermatte").

Wie Sie den Akku austauschen

Der Akku kann im Betrieb getauscht werden. Gehen Sie folgendermaßen vor:

Schritt	Handlung
1	Schieben Sie einen Schlitzschraubendreher (DIN 5265, Klingbreite 3,5-6,5mm) in die rechte Unlock-Fan-Öffnung.
2	Klappen Sie die rechte Lüftertasche (durch Ziehen mit dem Finger in der runden Öffnung auf der Unterseite vorne) nach unten Resultat: LED "Fan 3" zeigt den Ausfall des rechten Lüfters an und die beiden anderen Lüfter arbeiten mit erhöhter Drehzahl.
3	Lösen Sie die Schrauben auf der Unterseite der Lüftertasche und nehmen Sie den Akku heraus.
4	Ziehen Sie das Anschlußkabel des Akkus ab.
5	Schließen Sie das Anschlußkabel an den neuen Akku an. Wichtig: Achten Sie auf die richtige Polung (roter Anschluß auf plus, schwarzer Anschluß auf minus, s. Bild "Austausch des Akkus in der Lüftertasche")!
6	Setzen Sie am linken vorderen Teil der Lüftertasche das neue Akkupaket ein (Pluspol nach rechts). Achten Sie beim Einsetzen darauf, daß das schwarze Anschlußkabel auf dem Boden der Lüftertasche liegt. Befestigen Sie das Akkupaket mit den Schrauben von unten.

Schritt	Handlung
7	Führen Sie die Lüftertasche mit den hinten befindlichen Führungszapfen in das Gehäuse ein und schwenken Sie sie nach oben, bis sie einrastet.
8	Betätigen Sie die Reset-Taste. Bei vollständig entladenem Akku kann die Meldung frühestens nach 6 Minuten quittiert werden.

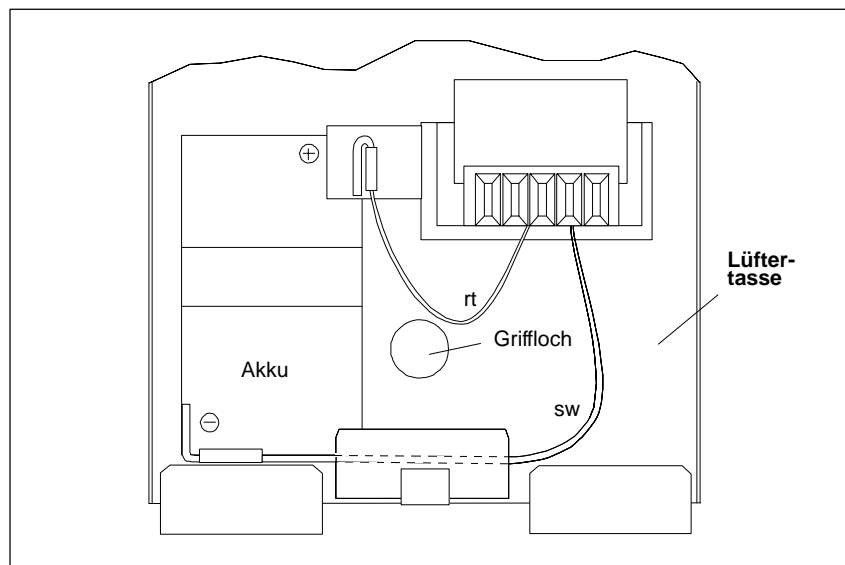
Nach dem Austausch

Die Aufladezeit für den Akku kann je nach Ladezustand bis zu 46 Stunden betragen. Bitte beachten Sie, daß in dieser Zeit die Pufferung über den Akku nur begrenzt möglich ist.

Sollte der Akku nach dem Austausch nicht funktionieren, können folgende Fehler vorliegen:

WENN ...	DANN ...
LED "RB low" nach 6 Minuten nicht erlischt,	ist der Akku falsch angeschlossen oder defekt bzw. die Ladeschaltung in der SV ist defekt.
LED "RB low" zwar erlischt, aber das Relais nicht anzieht,	ist die Batterie ausgefallen und die LED "MB low" leuchtet gelb auf oder das Batteriefach ist defekt.

Austausch des Akkus in der Lüftertasche



Austausch der Filtermatte

Unzureichender Luftdurchsatz

Wenn die Filtermatte verschmutzt ist und der Stromversorgung nicht mehr genug Luft zugeführt wird, leuchtet die LED "Alarm", die LEDs "Fan 1", "Fan 2" und "Fan 3" blinken und das Relais "Alarm" zieht an. Der Fehler kann durch Austausch der Filtermatte (Bestellnummer siehe Bestellhinweise) behoben werden.

Wie Sie die Filtermatte austauschen

Beheben Sie den Fehler in folgenden Schritten:

Schritt	Handlung
1	Entriegeln Sie die Filterkassette.
2	Klappen Sie die Filterkassette nach unten und ziehen Sie sie nach vorne heraus.
3	Entnehmen Sie die alte Filtermatte.
4	Legen Sie eine neue Filtermatte in die Filterkassette.
5	Legen Sie das Distanzgitter auf die neue Filtermatte.
6	Hängen Sie die Filterkassette in die Führungsschienen ein, schieben Sie die Filterkassette nach hinten und klappen Sie sie hoch, so daß sie einrastet.
7	Betätigen Sie die Reset-Taste. Resultat: <ul style="list-style-type: none">– Die Fehler-LEDs "Alarm", "Fan 1", "Fan 2" und "Fan 3" erlöschen.– Im Relais "Alarm" werden die Kontakte 11 und 12 geschlossen.

Austausch einer Stromversorgungseinheit

Wenn es während der Inbetriebnahme oder während des Betriebs notwendig sein sollte, die Stromversorgungseinheit in einer Produktionsanlage auszutauschen, empfehlen wir folgendes Vorgehen:

Voraussetzung:

Redundante Pufferung, "Ersatzstromversorgung" ohne Akku (Standardersatzteil).

Lithium-Batterie im Baugruppenträger ist in Ordnung.

Schritt	Handlung
1	Trennen Sie die defekte Stromversorgung vom Netz und bauen Sie sie aus.
2	Stellen Sie die Brücken an der "Ersatzstromversorgung" entsprechend Ihren Anforderungen ein.
3	Schieben Sie die "Ersatzstromversorgung" in den Rahmen und schrauben Sie sie fest.
4	Bauen Sie bei der defekten Stromversorgung die rechte Lüftertasche aus.
5	Bauen Sie aus der Lüftertasche den Akku aus.
6	Bauen Sie die rechte Lüftertasche wieder in die defekte Stromversorgung ein.
7	Bauen Sie die rechte Lüftertasche bei der "Ersatzstromversorgung" aus.
8	Verdrahten Sie die "Ersatzstromversorgung"
9	Schalten Sie in beliebiger Reihenfolge Netzspannung und Stromversorgung ein. Reaktion: – Die Anlage läuft hoch. – Beide Lüfter laufen mit erhöhter Drehzahl – Die LEDs "Fan 3" und "RB low" leuchten.
10	Montieren Sie den Akku in die Lüftertasche und schließen ihn an.
11	Setzen Sie die rechte Lüftertasche wieder ein.
12	Betätigen Sie (nach Hochlauf der Anlage) die Reset-Taste auf der "Ersatzstromversorgung". Reaktion: – Die LED "Fan 3" erlischt. – Die Lüfter laufen wieder mit normaler Drehzahl. – Die LED "RB low" zeigt den Zustand des Akkus an.

Voraussetzung:

Redundante Pufferung, "Ersatzstromversorgung" mit Akku.
Lithium-Batterie im Baugruppenträger ist in Ordnung.

Schritt	Handlung
1	Trennen Sie die defekte Stromversorgung vom Netz und bauen Sie sie aus.
2	Stellen Sie die Brücken an der "Ersatzstromversorgung" entsprechend Ihren Anforderungen ein.
3	Schieben Sie die "Ersatzstromversorgung" in den Rahmen und schrauben Sie sie fest.
4	Bauen Sie die rechte Lüftertasche bei der "Ersatzstromversorgung" aus.
5	Verdrahten Sie die "Ersatzstromversorgung".
6	Schalten Sie in beliebiger Reihenfolge Netzspannung und Stromversorgung ein. Reaktion: – Die Anlage läuft hoch. – Die Lüfter laufen mit erhöhter Drehzahl. – Die LEDs "Fan 3" und "RB low" leuchten.
7	Setzen Sie die rechte Lüftertasche wieder ein.
8	Betätigen Sie (nach Hochlauf der Anlage) die Reset-Taste auf der "Ersatzstromversorgung". Reaktion: – Die LED "Fan 3" erlischt. – Die Lüfter laufen wieder mit normaler Drehzahl. – Die LED "RB low" zeigt den Zustand des Akkus an.

Voraussetzung:

ohne Pufferung

Schritt	Handlung
1	Trennen Sie die defekte Stromversorgung vom Netz und bauen Sie sie aus.
2	Stellen Sie die Brücken an der "Ersatzstromversorgung" entsprechend Ihren Anforderungen ein.
3	Schieben Sie die "Ersatzstromversorgung" in den Rahmen und schrauben Sie sie fest.
4	Verdrahten Sie die "Ersatzstromversorgung".
5	Schalten Sie in beliebiger Reihenfolge Netzspannung und Stromversorgung ein. Reaktion: – Die Anlage läuft hoch.

4.3.5 Beschreibung interner Abläufe in der Stromversorgung

In diesem Abschnitt finden Sie Hintergrundinformation über interne Abläufe in der Stromversorgungseinheit.

Verhalten bei Ausfall der Netzspannung

Wenn die Netzspannung ausfällt

Das Verhalten der Stromversorgungseinheit nach Ausfall der Netzspannung richtet sich nach der Länge des Ausfalls.

WENN der Netzausfall ...	DANN ...
bis zur eingestellten Netzausfallüberbrückungszeit dauert,	sind die Ausgangsspannungen der SV innerhalb der Toleranzbereiche und es erscheint keine Meldung auf der Frontplatte und es wird kein Signal zum S5-Bus gesendet.
länger als die eingestellte Netzausfallüberbrückungszeit dauert,	wird auf der CPU/den CPUs eine Datenrettroutine eingeleitet und "Befehlsausgabesperre" (BASP) ausgegeben.

Redundante Pufferung

Zur Datenpufferung sind im ZG und EG 185 eine Lithium-Batterie und im Netzteil ein Akku vorhanden.

Bei Netzausfall übernimmt die Lithium-Batterie die Datenpufferung. Bei Ausfall der Lithium-Batterie wird die Pufferung automatisch auf den Akku umgeschaltet. Dieser Akku wird im Betrieb immer geladen und hat deshalb seine volle Kapazität.

Nach dem Tausch einer defekten Lithium-Batterie übernimmt diese wieder die Pufferung. Die Anzeige für die defekte Lithium-Batterie muß nach dem Tausch quittiert werden.

Während des Tausches einer Stromversorgung wird der Akku mit herausgenommen. Die Pufferung erfolgt während dieser Zeit über die Lithium-Batterie oder die externe Einspeisung (falls vorhanden).

Verhalten bei Ausfall von Lüftern

Ausfallanzeige

Bei Ausfall eines Lüfters (Absinken der Drehzahl) wird Fehler gemeldet; d.h. die dem Lüfter entsprechende LED leuchtet rot:

- LED "Fan 1" = linker Lüfter ausgefallen
- LED "Fan 2" = mittlerer Lüfter ausgefallen
- LED "Fan 3" = rechter Lüfter ausgefallen

Wenn ein Lüfter ausfällt

Wenn ein Lüfter ausfällt, dann geschieht folgendes:

Phase	Beschreibung
1	Ein Lüfter fällt aus. Resultat: – Die dem Lüfter entsprechende LED leuchtet rot.
2	Kontakte 9 und 10 im Relais "Warning" werden geschlossen.
3	Der defekte Lüfter wird abgeschaltet.
4	Die beiden anderen Lüfter werden mit erhöhter Spannung und hörbar höherer Drehzahl betrieben.

Wenn ein weiterer Lüfter ausfällt

Bei Ausfall eines weiteren Lüfters geschieht folgendes:

Phase	Beschreibung
5	Ein weiterer Lüfter fällt aus. Resultat: – Die dem Lüfter entsprechende LED leuchtet rot.
6	Kontakte 12 und 13 im Relais "Alarm" werden geschlossen. Resultat: – LED "Alarm" leuchtet auf. – zwei "Fan"-LEDs leuchten rot.
7	Eine Datenrettroutine wird gestartet und (bei entsprechender Brückeneinstellung) wird "Befehlsausgabesperre" (BASP) ausgegeben.
8	Die Stromversorgung schaltet sich (bei entsprechender Brückeneinstellung) ab.

Fehlermeldung rücksetzen

Nach Behebung des Fehlers (Austausch des defekten Lüfters, Austausch der Filtermatte) können Sie die Fehlermeldungen durch Betätigen der Reset-Taste zurücksetzen.



Vorsicht

Durch Öffnen der Brücke F-R können Sie das Abschalten der Stromversorgung unterdrücken. In diesem Fall müssen Sie dafür sorgen, daß die Stromversorgung spätestens nach 60s abgeschaltet wird. Dies kann z. B. durch ein Zeitrelais geschehen. Dadurch wird vermieden, daß sich Baugruppen überhitzen und somit zerstört werden.

4.3.6 Technische Daten der Stromversorgungseinheiten

Wichtig für USA und Kanada

Die folgenden Zulassungen liegen vor:

UL-Recognition-Mark (für USA)
Underwriters Laboratories (UL) nach
Standard UL 508, Report E 143289

CUL-Recognition-Mark (für Kanada) nach
Canadian National Standard C 22.2, No. 142, Report E 143289

	6ES5 955-3LC42	6ES5 955-3LF42
Sicherheitsbestimmungen	Die Stromversorgungseinheiten entsprechen den Sicherheitsbestimmungen VDE 0805 / EN 60950 / IEC 60950 / VDE 0160 und VDE 0106 Teil 101.	
Berührungsschutz	ist nur in eingebautem Zustand gewährleistet.	
Daten für EMV in eingebautem Zustand	siehe Technische Daten des ZG S5-135U/155U	
Sichere Trennung	ist gewährleistet.	
Eingang		
Eingangsnennspannung	AC 120 V (93-132 V) AC 230 V (187-264 V)	AC 120 V (93-132 V) AC 230 V (187-264 V)
Eingangsnennfrequenz	50/60 Hz (47-63 Hz)	50/60 Hz (47-63 Hz)
Eingangsstrom I_E bei Nennlast und $U_{EN} = 120V$ $= 230V$	2,5 A eff 1,5 A eff	4,5 A eff 2,6 A eff
Einschaltstromspitze $I_{E_{max}}$	26 A für 2 s, sonst < 5 A (Wiederholrate 100 s)	25 A für 2 ms (Wiederholrate 100 s)
I^2t -Wert des Einschaltstroms	4 A ² s	5,2 A ² s
Wirkungsgrad bei Nennlast (mit Lüfter) und $U_E \triangleq AC 230/120V$	> 0,63	> 0,68
Max. Verlustleistung bei Nennlast an U_{A1}, U_{A2}, U_{A3} (mit Lüfter)	80 W	147 W
Wirkungsgrad bei Nennlast (ohne Lüfter) und $U_E \triangleq AC 230/120V$	0,70	0,71
Max. Verlustleistung (ohne Lüfter)	53 W	123 W
Überbrückungszeit bei Netzausfall bei Nennlast und $U_E \triangleq AC 187/93V$ (einstellbar)	>20 ms 20 ms 5 ms	>20 ms 20 ms 5 ms
Eingangssicherung	Wickmann G 19343-T4A/250V, 500 A ² s	Wickmann G 19340-8A/250V, 200 A ² s
Externe Batterieeinspeisung	4,5 V	4,5 V

	6ES5 955-3LC42	6ES5 955-3LF42
Ausgang 1		
Ausgangsnennspannung U_{AN1}	DC 5,1 V \pm 1,2%	DC 5,1 V \pm 1,2%
Ausgangsnennstrom I_{AN1}	18 A	40 A
Grundlast	0,5 A	1,6 A (typisch) 3,1 A (worst case)
Welligkeit	\leq 1% von U_{A1}	\leq 1% von U_{A1}
Schaltspitzen (Spikes)	\leq 4% von U_{A1}	\leq 4% von U_{A1}
Statische Spannungstoleranzen – bei 95% Laständerung – bei 15% Änderung von U_E – bei Temperaturänderung / 1K	\leq 0,005% von U_{A1} \leq 0,0005% von U_{A1} \leq 0,02% von U_{A1}	\leq 0,08% von U_{A1} \leq 0,0005% von U_{A1} \leq 0,02% von U_{A1}
Dynamische Spannungstoleranzen bei Laststoß von 50% auf 100% I_{AN} – Überschwingweite – Ausregelzeit	\leq 3% von U_{A1} \leq 5 ms	\leq 3% von U_{A1} \leq 5 ms
Maximal zulässige Kapazität	100 mF	750 mF
Schutz und Überwachung		
Voltage Monitor	überwacht Spannung auf < 14 V und > 16 V	überwacht Spannung auf < 14 V und > 16 V
Überspannungsabschaltung U_{A1}	6V \pm 5%	6V \pm 5%
Unterspannungsmeldung U_{A1}	4,75 V + 3%	4,75 V + 3%
Strombegrenzung bei Überlast	1,0 bis 1,2 I_{AN1}	1,0 bis 1,2 I_{AN1}
Meßbuchsen für I_{A1}	auf Frontplatte (3 V \triangleq 18 A) Linearitätsbereich: 0,5 V/2,8 A bis 3 V/18 A	auf Frontplatte (3 V \triangleq 40 A) Linearitätsbereich: 0,5 V/6,6 A bis 3 V/40 A
Meldeteil	Signale für SIMATIC S5, Melderelais "Fan Warning, Fan Alarm, Warning" 250V/3A	Signale für SIMATIC S5 Melderelais "Fan Warning, Fan Alarm, Warning" 250V/3A
Grüne LED "5V o.k." für U_{A1}	Die LED leuchtet, wenn 4,75 V < U_{A1}	Die LED leuchtet, wenn 4,75 V < U_{A1}
Ausgang 2		
Ausgangsnennspannung U_{AN2}	DC 24 V (+ 25%, -12,5%)	DC 24 V (+ 25%, -12,5%)
Ausgangsnennstrom I_{AN2}	1 A	2,8 A
Summenstrom X2 und Frontklemmen	max. 1 A	max. 2,8 A
Welligkeit	\leq 1% von U_{A2}	\leq 1% von U_{A2}
Schaltspitzen (Spikes)	\leq 2% von U_{A2}	\leq 2% von U_{A2}
Schutz und Überwachung		
Strombegrenzung bei Überlast	1 bis 1,3 I_{AN2}	1 bis 1,3 I_{AN2}

	6ES5 955-3LC42	6ES5 955-3LF42
Grüne LED "24V o.k." für U_{A2}	Die LED leuchtet, wenn $U_{A2} > 19,9 \text{ V} \dots 21,1 \text{ V}$	Die LED leuchtet, wenn $U_{A2} > 19,9 \text{ V} \dots 21,1 \text{ V}$
Maximal zulässige Kapazität	0,2 mF	0,8 mF
Ausgang 3		
Ausgangsnennspannung U_{AN3}	DC 15 V ($\pm 5\%$)	DC 15 V ($\pm 5\%$)
Ausgangsnennstrom I_{AN3}	0,5 A	2 A
Welligkeit	$\leq 1\%$ von U_{A3}	$\leq 1\%$ von U_{A3}
Schaltspitzen (Spikes)	$\leq 3\%$ von U_{A2}	$\leq 3\%$ von U_{A2}
Schutz und Überwachung		
Überspannungsabschaltung U_{A3}	17 V $\pm 5\%$	17 V $\pm 5\%$
Strombegrenzung bei Überlast	1 bis 1,5 I_{AN3} Im Hochlauf $4 \times I_{AN3}$ für 40 ms	1 bis 1,5 I_{AN3}
Grüne LED "15V o.k." für U_{A3}	Die LED leuchtet, wenn $14,2 \dots 14,7 \text{ V} < U_{A3} < 16,1 \dots 17,9 \text{ V}$	Die LED leuchtet, wenn $14,2 \dots 14,7 \text{ V} < U_{A3} < 16,1 \dots 17,9 \text{ V}$
Maximal zulässige Kapazität	10 mF	10 mF
Pufferbatterie		
Art Kapazität Leerlauf-Spannung Betriebs-Spannung Lagerfähigkeit Lebensdauer im Betrieb (Pufferzeiten siehe Kapitel 4.3.4)	Lithium-Thionylchlorid 5 Ah 3,6 V 3,4 V ca. 10 Jahre max. 3 Jahre	
AKKU		
Art Kapazität Nennspannung Lebensdauer im Betrieb (Pufferzeiten siehe Kapitel 4.3.4) Schutz gegen Tiefentladung	Nickel-Cadmium 1,2 Ah 3,6 V 6 Jahre bei 40° ja	
Lüfterlebensdauer	ca. 50.000 h bei 40°C	ca. 50.000 h bei 40°C
Gewicht	ca. 5,8 kg	ca. 5,8 kg
Geräuschemission	58 dBA	58 dBA
Umweltdaten	siehe Technische Daten des ZG S5-135U/155U	

	6ES5 955-3NC42	6ES5 955-3NF42
Sicherheitsbestimmungen	Die Stromversorgungseinheiten entsprechen den Sicherheitsbestimmungen VDE 0805 / EN 60950 / IEC 950 / VDE 0160 und VDE 0106 Teil 101.	
Berührungsschutz	ist nur in eingebautem Zustand gewährleistet.	
Daten für EMV in eingebautem Zustand	siehe Technische Daten des ZG S5-135U/155U	
Sichere Trennung	ist gewährleistet. ¹⁾	
Eingang		
Eingangsnennspannung (einschließlich Welligkeit)	DC 24 V (19,2 - 33 V)	DC 24V (19,2 - 33 V)
Eingangsstrom I_E bei Nennlast und $U_{EN} = 24 V$	9,5 A	20 A
Verpolschutz	ja	ja
Einschaltstromspitze I_{Emax}	100 A für 1 μ s	200 A für 1 ms
I^2t -Wert des Einschaltstroms	2,7 A ² s	18 A ² s
Wirkungsgrad bei Nennlast (mit Lüfter) und $U_E \triangleq 24V$	0,60	0,67
Max. Verlustleistung bei Nennlast (mit Lüfter) an U_{A1} , U_{A2} , U_{A3}	90 W	153 W
Wirkungsgrad bei Nennlast (ohne Lüfter) und $U_E \triangleq AC 230/120 V$	0,65	0,70
Max. Verlustleistung (ohne Lüfter)	66 W	129 W
Überbrückungszeit bei Netzausfall bei Nennlast und $U_E \triangleq DC 19,2 V$ (einstellbar)	>20 ms 20 ms 5 ms	>20 ms 20 ms 5 ms
Eingangssicherung	Littlefuse 322020, 220 A ² s	Littlefuse 322030, 620 A ² s
Externe Batterieeinspeisung	4,5 V	4,5 V
Ausgang 1		
Ausgangsnennspannung U_{AN1}	DC 5,1 V \pm 1,2%	DC 5,1 V \pm 1,2%
Ausgangsnennstrom I_{AN}	18 A	40 A
Grundlast	0,5 A	1,6 A (typisch) 3,1 A (worst case)
Welligkeit	$\leq 1\%$ von U_{A1}	$\leq 1\%$ von U_{A1}
Schaltspitzen (Spikes)	$\leq 4\%$ von U_{A1}	$\leq 4\%$ von U_{A1}
Statische Spannungstoleranzen		
– bei 95% Laständerung	$\leq 0,08\%$ von U_{A1}	$\leq 0,08\%$ von U_{A1}
– bei 15% Änderung von U_E	$\leq 0,0005\%$ von U_{A1}	$\leq 0,0005\%$ von U_{A1}
– bei Temperaturänderung / 1K	$\leq 0,02\%$ von U_{A1}	$\leq 0,02\%$ von U_{A1}

1) Diese Stromversorgungseinheiten haben zwischen dem Eingangskreis (DC 24 V) und dem Sekundärkreis eine Trennung, welche den Anforderungen für AC 230 V entspricht.

	6ES5 955-3NC42	6ES5 955-3NF42
Dynamische Spannungstoleranzen bei Laststoß von 50% auf 100% I_{AN} – Überschwingweite – Ausregelzeit*	$\leq 3\%$ von U_{A1} ≤ 5 ms	$\leq 3\%$ von U_{A1} ≤ 5 ms
Schutz und Überwachung		
Voltage Monitor	überwacht Spannung auf <14 V und >16 V	überwacht Spannung auf <14 V und >16 V
Überspannungsabschaltung U_A	6 V $\pm 5\%$	6 V $\pm 5\%$
Unterspannungsmeldung U_{A1}	$4,75$ V $+ 3\%$	$4,75$ V $+ 3\%$
Strombegrenzung bei Überlast	1,0 bis 1,2 I_{AN1}	1,0 bis 1,2 I_{AN1}
Meßbuchsen für I_{A1} auf Frontplatte	(3 V \triangleq 18 A) Linearitätbereich 0,5 V/2,8 A bis 3 V/18 A	(3 V \triangleq 40 A) Linearitätbereich 0,5 V/6,6 A bis 3 V/40 A
Meldeteil	Signale für SIMATIC S5, Melderelais "Fan Warning, Fan Alarm, Warning" 50 V/3 A	Signale für SIMATIC S5, Melderelais "Fan Warning, Fan Alarm, Warning" 250 V/3 A
Grüne LED "5V o.k." für U_{A1}	Die LED leuchtet, wenn $4,75$ V $< U_{A1}$	Die LED leuchtet, wenn $4,75$ V $< U_{A1}$
Ausgang 2		
Ausgangsnennspannung U_{AN2}	DC 24 V (+ 25%, -12,5%)	DC 24 V (+ 25%, -12,5%)
Ausgangsnennstrom I_{AN2}	1 A	2,8 A
Summenstrom X2 und Frontklemmen	max. 1 A	max. 2,8 A
Welligkeit	$\leq 1\%$ von U_{A2}	$\leq 1\%$ von U_{A2}
Schaltspitzen (Spikes)	$\leq 2\%$ von U_{A2}	$\leq 2\%$ von U_{A2}
Schutz und Überwachung		
Strombegrenzung bei Überlast	1 bis 1,3 I_{AN2}	1 bis 1,3 I_{AN2}
Grüne LED "24V o.k." für U_{A2}	Die LED leuchtet, wenn $U_{A2} > 19,9$ V...21,1 V	Die LED leuchtet, wenn $U_{A2} > 19,9$ V...21,1 V
Maximal zulässige Kapazität	0,2 mF	0,8 mF
Ausgang 3		
Ausgangsnennspannung U_{AN3}	DC 15 V ($\pm 5\%$)	DC 15 V ($\pm 5\%$)
Ausgangsnennstrom I_{AN3}	0,5 A	2 A
Welligkeit	$\leq 1\%$ von U_{A3}	$\leq 1\%$ von U_{A3}
Schaltspitzen (Spikes)	$\leq 3\%$ von U_{A2}	$\leq 3\%$ von U_{A2}
Maximal zulässige Kapazität	100 mF	750 mF
Schutz und Überwachung		
Überspannungsabschaltung U_{A1}	17 V $\pm 5\%$	17 V $\pm 5\%$

	6ES5 955-3NC42	6ES5 955-3NF42
Strombegrenzung bei Überlast	1 bis 1,5 I _{AN3} Im Hochlauf 4 × I _{AN3} für 40 ms	1 bis 1,5 I _{AN3}
Grüne LED "15V o.k." für U _{A3}	Die LED leuchtet, wenn 14,2...14,7 V < U _{A3} < 16,1... 17,9 V	Die LED leuchtet, wenn 14,2...14,7 V < U _{A3} < 16,1... 17,9 V
Maximal zulässige Kapazität	10 mF	10 mF
Pufferbatterie		
Art Kapazität Leerlauf-Spannung Betriebs-Spannung Lagerfähigkeit Lebensdauer im Betrieb (Pufferzeiten siehe Kapitel 4.3.4)	Lithium-Thionylchlorid 5 Ah 3,6 V 3,4 V ca. 10 Jahre max. 3 Jahre	
AKKU		
Art Kapazität Nennspannung Lebensdauer im Betrieb (Pufferzeiten siehe Kapitel 4.3.4) Schutz gegen Tiefentladung	Nickel-Cadmium 1,2 Ah 3,6 V 6 Jahre bei 40°C ja	
Lüfterlebensdauer	ca. 50.000 h bei 40 °C	ca. 50.000 h bei 40 °C
Gewicht	ca. 5,8 kg	ca. 5,8 kg
Geräuschemission	58 dBA	58 dBA
Umweltdaten	siehe Technische Daten des ZG S5-135U/155U	

4.4 Stromversorgungseinheit 6ES5 955-3NA12

In Ihrem Zentralgerät ZG 135U (6ES5 135-3UA42) steckt die folgende Stromversorgungseinheit (SV):

Typ der SV (MLFB-Nr.)	Eingangsspannung	Ausgangsspannung
6ES5 955-3NA12 (primär/sekundär potentialgebunden)	DC 24 V	DC 5 V/10 A zul. Bereich 0...10 A DC 24 V/0,8 A zul. Bereich 0...0,8 A

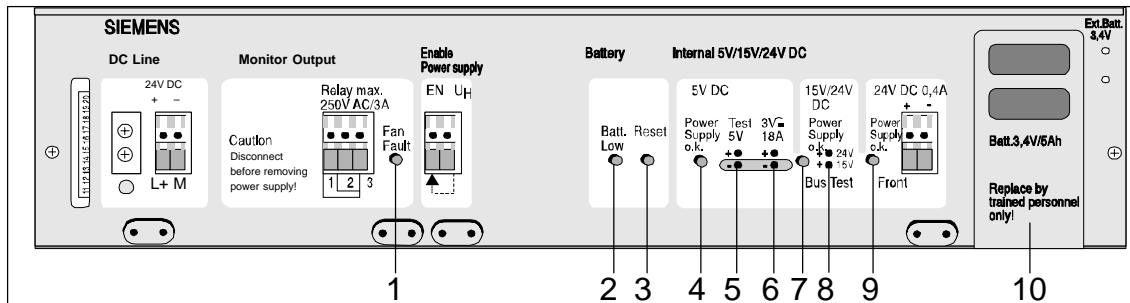
4.4.1 Technische Beschreibung

Die Stromversorgungseinheit bietet Ihnen die folgenden Funktionen:

- **Systemstromversorgung**
Alle Systemspannungen, die für den Betrieb des ZG notwendig sind, werden bereitgestellt. Die für den Betrieb des SINEC-H1-Systems notwendige 15V-Versorgung ist per Zusatzmodul in die Stromversorgungseinheit einzubauen.
- **Datenpufferung**
Eine Lithium-Batterie sorgt für Datenpufferung bei ausgeschaltetem Netz oder bei Netzausfall.
- **Entwärmung**
Lüfter führen die entstehende Verlustleistung ab.

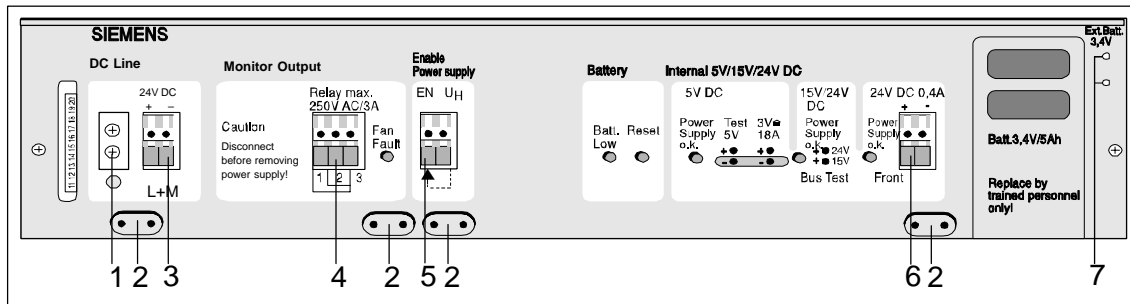
Anzeige- und Bedienelemente

Folgende Anzeige- und Bedienelemente sind auf der Frontplatte angeordnet:



Id	Beschriftung	Element	Bedeutung
1	Fan Fault	rote LED	Die LED leuchtet, wenn eine Lüfterstörung aufgetreten ist. Die Stromversorgungseinheit schaltet dann (Brücke F-R geschlossen) ab. Wenn Sie das AG aus technischen Gründen nicht sofort abschalten können, müssen Sie die Brücke F-R öffnen. Schalten Sie aber das AG spätestens nach 60 s (Überhitzung der Baugruppen) aus.
2	Batt. Low	gelbe LED	Die LED leuchtet, wenn die Batteriespannung unter 2,7 V abgesunken ist; die im RAM gepufferten Daten können nach "Netz AUS/EIN" verloren gehen.
3	Reset	Taste	Befindet sich das AG im Zustand "Netz AUS", so muß nach "Netz EIN" und bei leuchtender LED "Batt. Low" die Batterie ausgetauscht werden. Nach dem Batteriewechsel müssen Sie die Reset-Taste betätigen.
4	Power Supply o.k.	grüne LED	Die LED leuchtet, wenn die Ausgangsspannung von 5 V vorhanden ist.
5	Test 5 V	Prüfbuchse	Kontrollmöglichkeit der Ausgangsspannung U_{A1} (Standardeinstellung: $5,1 \text{ V DC} \pm 0,5 \%$).
6	3 V = 10 A	Prüfbuchse	Kontrollmöglichkeit des Ausgangsstromes I_{A1} ($3 \text{ V} = \text{max. Ausgangsstrom der Stromversorgungseinheit}$), Linearitätsbereich $0,5 \text{ V}/1,6 \text{ A}$ bis $3 \text{ V}/40 \text{ A}$
7	Power Supply o.k. (Bus)	grüne LED	Die LED leuchtet, wenn die Ausgangsspannung von 15 V (wenn das 15 V-Zusatzmodul eingesetzt ist) und die Ausgangsspannung von 24 V vorhanden sind.
8	DC 15V/24V (Bus)	Prüfbuchsen	a) Kontrollmöglichkeit der Ausgangsspannung U_{A2} ($\text{DC } 24 \text{ V} +25 \%/ -24 \%$) b) Kontrollmöglichkeit der Ausgangsspannung U_{A3} ($\text{DC } 15 \text{ V} \pm 5 \%$, Voraussetzung ist gestecktes 15 V-Zusatzmodul)
9	Power Supply o.k. (Klemme)	LED	Die grüne LED leuchtet, wenn die Ausgangsspannung an der Klemme "DC 24 V" für die Freigabeversorgung vorhanden ist.
10	Batt. 3,4V/5Ah	Batterie-Einschub	Die Pufferbatterie ist so angeordnet, daß sie im Betrieb gewechselt werden kann bzw. die SV im Pufferbetrieb ausgetauscht werden kann, ohne daß die Pufferspannung unterbrochen wird.

Anschlüsse



Id	Beschriftung	Element	Bedeutung
1			Schutzleiter-Anschluß für Stromversorgungseinschub und Gehäuse.
2			Zugentlastungen für Anschlußleitungen, mit metallischer Kontaktfläche für Leitungsschirme.
3	DC Line	Schraubklemmen	Netzanschluß, 24V Eingangsspannung
4	Monitor Output	Relaisausgang	Stillstand eines oder beider Lüfter wird über LED und Relaiskontakt nach außen gemeldet und führt zur Abschaltung der Ausgangsspannungen (über Brücke F-R der Stromversorgungseinheit abschaltbar; dann nur Relaismeldung und LED-Anzeige).
5	Enable Power supply	Eingang/Ausgang	Fehlende Spannung am EN-Eingang führt zum Abschalten der Stromversorgungseinheit. Mit einem U _H -Ausgang dürfen nicht mehr als 7 EN-Eingänge (Frontklemme) angesteuert werden.
6	DC 24 V; 0,4 A	Ausgang	Dieser Ausgang kann zur Versorgung der Freigabeeingänge der U-Peripherie verwendet werden.
7	Ext.Batt. 3,4 V	Buchsen	Anschlußbuchsen für externe Pufferspannung 3,4 V.



Vorsicht

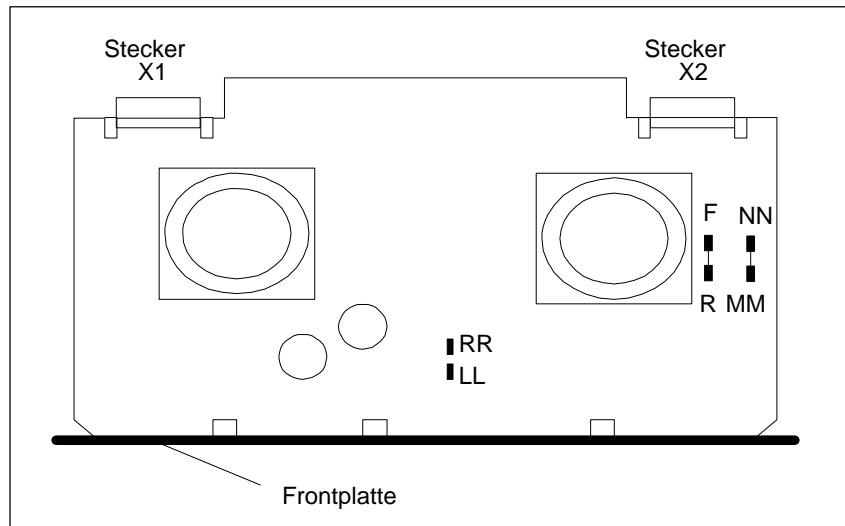
Beachten Sie die entsprechenden VDE-Vorschriften, insbesondere VDE 0100. Die frontseitigen Klemmen sind bis zu einem Leiterquerschnitt von 4 mm² massiv oder 2,5 mm² flexibel geeignet. Sorgen Sie für eine ausreichende Zugentlastung der Anschlüsse.

15V-Zusatzmodul

Sie können die Stromversorgungseinheit 6ES5 955-3NA12 mit einem 15V-Zusatzmodul nachrüsten (z. B. wenn Sie SINEC H1 einsetzen wollen). Mit dem Zusatzmodul wird eine stabilisierte 15V-Ausgangsspannung aus der 24V-Ausgangsspannung gewonnen. Das Zusatzmodul ist kurzschlußfest. Die Ausgangsspannung wird überwacht. Bei Unterspannung erlischt die grüne LED "15/24V o.k." auf der Frontplatte. Bei Überspannung wird der Ausgang durch einen Thyristor kurzgeschlossen.

4.4.2 Einstellen der Stromversorgungseinheit

Lage der Brücken Die dargestellte Brückenbelegung entspricht dem Lieferzustand.



Funktion der Brücken

Die fettgedruckten Brückeneinstellungen kennzeichnen den Lieferzustand.

Funktion	Brücken
Batterieüberwachung ($\overline{\text{BAU}}$) ein	NN-MM geschlossen
Batterieüberwachung ($\overline{\text{BAU}}$) aus	NN-MM offen
Abschalten der SV nach Lüfterfehler	F-R geschlossen
Ohne Abschalten der SV nach Lüfterfehler (nur Meldung LED, Relais)	F-R offen
Batteriefehler wird durch Fehlerstellung des Melderelais (Relaiskontakt 2-3 geschlossen) angezeigt Unterspannung der Batterie (< 2,7V) führt zur Batteriefehlermeldung (Brücke MM-NN). Neben der LED "Batt. Low" und der Ausgabe des Signals $\overline{\text{BAU}}$ kann zusätzlich ab Ausgabestand 6 der SV das Melderelais angesprochen werden.	RR-LL geschlossen
Batteriefehler wird nicht durch Fehlerstellung des Melderelais angezeigt	RR-LL offen

Einstellen der Luftüberwachung

Mit der Brücke F-R auf den Stromversorgungseinheiten können Sie wählen, ob durch die Luftstromüberwachung die interne Versorgungsspannung U_A (5 V) abgeschaltet werden soll oder nicht, wenn ein Lüfter ausfällt.

- Brücke F-R geschlossen: U_A -Abschaltung (Meldung durch Kontakt).
- Brücke F-R offen: keine U_A -Abschaltung (Meldung durch Kontakt).

Stehen ein Lüfter oder beide Lüfter still, fällt das Melderelais ab ("Monitor Output"). Gleichzeitig leuchtet die LED "Fan Fault".

- Relaiskontakt 2-1 geschlossen: Lüfter läuft.
- Relaiskontakt 2-3 geschlossen: Lüfterausfall.

Relaiskontakt 2-3 geschlossen, ist gleichzeitig der Ruhekontakt, das heißt bei Netz AUS liegt diese Relaisstellung vor (eigensicher).



Vorsicht

Kann nicht sofort abgeschaltet werden, so ist die Brücke F-R zu öffnen. In diesem Fall müssen Sie dafür sorgen, daß die Stromversorgung spätestens nach 60 s abgeschaltet wird. Dies kann z. B. durch ein Zeitrelais geschehen. Dadurch wird vermieden, daß sich Baugruppen überhitzen und somit zerstört werden.

Einstellen der Pufferbatterie-Überwachung

Ab Version 6 der SV 6ES5 955-3NA12 können Sie mit der Brücke RR-LL wählen, ob das Melderelais ("Monitor Output") nicht nur bei Lüfterausfall, sondern auch bei Batterieausfall schalten soll:

- Brücke RR-LL offen (Lieferzustand): Relais meldet nur Lüfterausfall
- Brücke RR-LL geschlossen: Relais meldet Lüfter- und Batterieausfall.

Fällt die Pufferspannung aus, oder steht ein Lüfter oder beide, fällt das Melderelais ab ("Monitor Output"). Gleichzeitig leuchtet die LED "Batt Low".

- Relaiskontakt 2-1 geschlossen: Pufferspannung der Batterie in Ordnung und Lüfter läuft.
- Relaiskontakt 2-3 geschlossen: Pufferspannung unter 2,7 V oder Lüfterausfall.

Hinweis

Das Melderelais in der Stromversorgungseinheit fällt bei Lüfterfehler oder Pufferbatteriefehler ab. Deshalb muß die anwenderseitige Verschaltung des Melderelais beiden Fehlerarten gleichzeitig angepaßt sein.

Fällt das Melderelais wegen Pufferbatteriefehler ab und wird dadurch das Automatisierungsgerät abgeschaltet, kann das Programm im Arbeitsspeicher verloren gehen. Der Programmverlust kann vermieden werden, wenn während des Abschaltens des Automatisierungsgerätes bereits eine externe Pufferspannung (3,4 V) an den Buchsen in der Frontplatte der Stromversorgungseinheit anliegt.

4.4.3 Montage

Zur Montage schieben Sie die Stromversorgung in den Rahmen. Drücken Sie am Anschlag fest ein, bis die Frontplatte am Geräterahmen anliegt. Die Federkraft der Kontaktelemente ist zu überwinden. Dann drehen Sie die beiden Schrauben links und rechts der Frontplatte im Geräterahmen fest. Die Schutzleiterbrücke links muß fest an der Frontplattenklemme und dem Zentralgeräterahmen angeschlossen werden.



Vorsicht

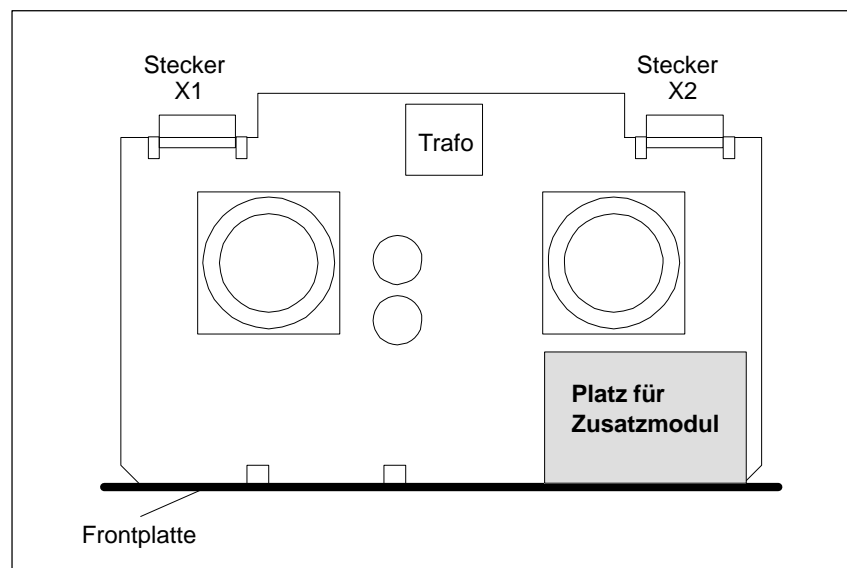
Stromversorgungseinheiten dürfen Sie nur in spannungsfreiem Zustand ausbauen.

Beim Ziehen der Stromversorgungseinheit bleibt die Verbindung zwischen Pufferbatterie und Rückwandbus erhalten, so daß auch dann die Pufferung der eingesetzten Baugruppen gewährleistet ist.

Montage des 15V-zusatzmoduls

Das Zusatzmodul (Bestellnummer siehe Bestellhinweise) dürfen Sie nur im spannungsfreien Zustand stecken.

Bauen Sie die Stromversorgungseinheit aus. Stecken Sie das 15V-Zusatzmodul an den im folgenden Bild angegebenen Platz.



4.4.4 Betrieb

Bevor Sie die Stromversorgungseinheit in Betrieb nehmen, beachten Sie bitte die Hinweise im folgenden Abschnitt.

Allgemeine Hinweise zur Stromversorgungseinheit

- Allgemeine Hinweise zur Stromversorgungseinheit
- Bitte beachten Sie, daß diese Stromversorgungseinheit keine Potentialtrennung zwischen Primär- und Sekundärkreis hat.
- Zwischen den Stromversorgungs-Ausgängen und dem Schutzleiter der Stromversorgungseinheit darf keine Spannung > 50 V auftreten.
- Der Schutzleiter muß immer angeschlossen sein. Ebenso die Brücke zwischen ZG-Rahmen und der Frontplatte der Stromversorgung.
- Bei Überspannung an den internen Versorgungsspannungen $U_{A1} = +5$ V und $U_{A3} = +15$ V wird die Stromversorgungseinheit speichernd abgeschaltet. An U_{A1} und U_{A3} liegt im abgeschalteten Zustand eine Spannung $\leq 0,5$ V an (Überspannungsabschaltung siehe Abschnitt 4.5.6, Technische Daten).

Durch Aus- und Wiedereinschalten der externen Versorgungsspannung wird das Speicher-Flip-Flop wieder rückgesetzt und die Stromversorgung ist wieder betriebsbereit, sofern die Überspannung nicht durch interne Fehler entstanden ist.

- In die Gehäuseunterseite der Stromversorgungseinheit können Sie mit einem Filterhalter einen Luftfilter einsetzen.
- Achten Sie auf den Spannungspegel 3,4 V und die richtige Polarität, wenn Sie eine externe Pufferspannung anlegen.
- Vor Inbetriebnahme muß eine Lithium-Pufferbatterie eingesetzt oder eine externe Pufferbatterie mit einer Spannung von DC 3,4 V angeschlossen werden. Ohne Pufferbatterie bleibt das Automatisierungsgerät nach Einschalten der Netzspannung im Stoppzustand. Zur Inbetriebnahme muß die Pufferbatterie eingebaut sein. Dann RESET-Taste drücken. Anschließend URLÖSCHEN durchführen.
- Die Leitungsbrücke bei "Enable power supply" von Klemme U_H nach EN gibt die Stromversorgung frei. Durch geeignetes Verschalten der Überwachungsausgänge mit den EN-Eingängen können Sie das AG im Fehlerfall sperren.

**Störungsanzeige/
Störungsdiagnose**

Störungen der Stromversorgung werden über Relaiskontakte und LEDs angezeigt.

Die folgende Tabelle zeigt, wann die Relaiskontakte offen oder geschlossen sind:

Stromversorgung	Relaiskontakt 1-2	Relaiskontakt 2-3
ausgeschaltet	offen	geschlossen
im Normal-Betrieb	geschlossen	offen
im Fehlerfall	offen	geschlossen

Die LEDs zeigen folgende Fehler an:

Leuchtanzeige	Ursache	Behebung
LED "Fan Fault" leuchtet.	Es ist eine Lüfterstörung aufgetreten.	Lüfter austauschen
LED "Batt. low" leuchtet.	Die Batteriespannung ist unter 2,7 V abgesunken.	Pufferbatterie austauschen

4.4.5 Wartung

Lithium-Puffer- batterie wechseln



Vorsicht

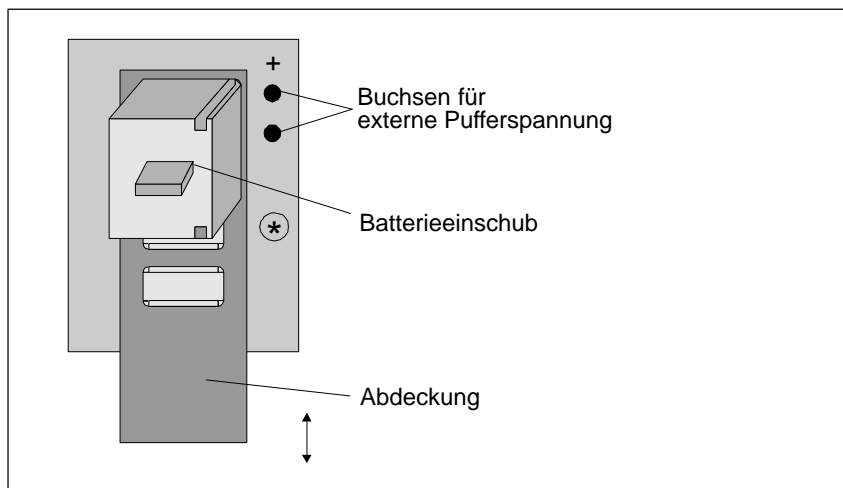
Explosionsgefahr bei unsachgemäßem Austausch der Batterie.

Ersatz nur durch denselben oder einen anderen vom Hersteller empfohlenen gleichwertigen Typ. Entsorgung gebrauchter Batterien nach Angaben des Herstellers.

Die Pufferbatterie können Sie ohne Datenverlust wechseln, wenn die Stromversorgungseinheit eingeschaltet ist oder wenn Sie eine externe Spannung (3,4 V) an den Buchsen "Ext. Batt." anlegen. Die Pufferbatterie ist unabhängig vom Speicherausbau und Pufferbetrieb spätestens alle 3 Jahre zu ersetzen. Wechseln Sie die Batterie folgendermaßen:

Schritt	Handlung
1	Ziehen Sie die Abdeckung nach unten.
2	Ziehen Sie den Batterieeinschub nach vorne heraus und entnehmen Sie ihn.
3	Tauschen Sie die Batterie aus.
4	Achten Sie auf richtige Polarität.
5	Ist die neue Batterie eingebaut und "Netz EIN", drücken Sie bitte die Reset-Taste an der Stromversorgung.

Batterieeinschub



Verwenden Sie nur Batterieeinschübe mit der Bestellnummer 6XG3 400-2CK00!



Vorsicht

Achten Sie auf die richtige Polarität, wenn Sie die Batterie einsetzen oder Pufferspannung anlegen!



Warnung

Gefahr von Personen- und Sachschaden, Gefahr von Schadstoff-Freisetzung. Bei falscher Handhabung kann eine Lithium-Batterie explodieren, bei falscher Entsorgung alter Lithium-Batterien können Schadstoffe freigesetzt werden. Beachten Sie deshalb unbedingt folgende Hinweise:

- Neue oder entladene Batterien nicht ins Feuer werfen und nicht am Zellenkörper löten (max. Temperatur 100 °C), auch nicht wieder aufladen! Ersatz nur über SIEMENS beziehen (Bestellnummer siehe Bestellhinweise). Damit ist sichergestellt, daß Sie eine kurzschlußfeste Type besitzen.
- Die Lithium-Batterie unterliegt der Gefahrgutverordnung. Beachten Sie diese, wenn Sie die Batterie weiterverschicken. Sie können z. B. den Originalkarton verwenden. Alte Batterien sind möglichst an Hersteller/Recycler abzugeben oder als Sondermüll zu entsorgen. Die Vorschriften für Gefahrguttransporte sind zu beachten.

Lüfter wechseln

Die Lebensdauererwartung der Lüfter (siehe Technische Daten) ist abhängig von Einschaltdauer, Umgebungstemperatur und Umgebungsbedingungen. Bei Ausfall der Lüfter im Betrieb werden durch die eingeschaltete Lüfterüberwachung (Brücke F-R geschlossen) Folgeschäden z. B. an Baugruppen vermieden; die Stromversorgungseinheit wird abgeschaltet.

Im Einzelfall kann ein vorbeugender Tausch der Lüfter in entsprechenden Wartungsintervallen sinnvoll sein.

Gehen Sie zum Wechseln der Lüfter wie folgt vor:

Schritt	Handlung
1	Schalten Sie die Stromversorgung spannungslos.
2	Bauen Sie die Stromversorgung aus.
3	Lösen Sie die Befestigungsschrauben der Lüfter.
4	Ziehen Sie die Steckkontakte der Lüfterspannungsversorgung.
5	Schließen Sie die Steckkontakte der neuen Lüfter an.
6	Ziehen Sie die Befestigungsschrauben der Lüfter an.
7	Bauen Sie die Stromversorgung wieder ein.
8	Schalten Sie die Stromversorgung ein.

Die Bestellnummern der Pufferbatterie und der Lüftereinheit finden Sie in den Bestellhinweisen.

4.4.6 Technische Daten

Wichtig für USA und Kanada

Die folgenden Zulassungen liegen vor:

- UL-Recognition-Mark
Underwriters Laboratories (UL) nach
Standard UL 508, Report E 116536
- CSA-Certification-Mark
Canadian Standard Association (CSA) nach
Standard C 22.2 No. 142, Report LR 63534

Sicherheitsbestimmungen	Die Stromversorgungseinheiten entsprechen den Sicherheitsbestimmungen VDE 0805 / EN 60950 / IEC 60950 / VDE 0160 und VDE 0106 Teil 101.
Eingang	
Eingangsnennspannung U_{EN}	DC 24 V +25% / -16,66%
Unterspannungsmeldung U_E	\leq DC 20 V
Eingangsstrom I_{EN} bei Nennlast und $U_{EN} = \text{DC } 24 \text{ V}$	4,8 A
Einschaltstromspitze $I_{E_{max}}$	100 A
I^2t -Wert des Einschaltstromes	20 A ² s
Wirkungsgrad bei Nennlast und $U_{EN} = 20 \text{ V}$ ohne Lüfter mit Lüfter	typ. 0,71 typ. 0,60
Überbrückungszeit bei Netzausfall	> 5 ms
Eingangssicherung	6 A flink; 250 V; 6,3 x 32 mm
Ausgang 1	
Ausgangsnennspannung U_{AN1}	DC 5,1 V \pm 0,5%
Ausgangsnennstrom I_{AN1}	10 A
Welligkeit	\leq 1% von U_{A1}
Statische Spannungstoleranzen bei 10% Laständerung bei 5% Änderung von U_E bei Temperaturänderung /1 K	\leq 0,02% von U_{A1} \leq 0,04% von U_{A1} \leq 0,02% von U_{A1}
Dynamische Spannungstoleranzen bei Laststoß von 50 % auf 100 % Überschwingweite Ausregelzeit	\leq 5% von U_{A1} \leq 5 ms
Schutz und Überwachung Überspannungsabschaltung U_{A1} Unterspannungsmeldung U_{A1} Strombegrenzung bei Überlast	6 V \pm 5% 4,75 V + 5% 1,05 bis 1,15 I_{AN1}
Meßbuchsen für U_{A1} I_{A1}	auf Frontplatte auf Frontplatte (3 V $\underline{\Delta}$ 10 A) Linearitätsbereich 0,5 V/1,6 A bis 3 V/10 A
Meldeteil	Signale für SIMATIC S5
Ausgang 2 (Bus)	
Ausgangsnennspannung U_{AN2}	DC 24 V +25% / -20%

Ausgangsennstrom I_{AN2}	0,8 A
Gesamtstrombelastung 24V-/ 15V-Ausgang	$\leq 0,8$ A
Welligkeit	Welligkeit der Eingangsspannung
Schutz und Überwachung Sicherung für Überstromschutz Meßbuchsen für UA2 – grüne LED 15V/24V o.k. für UA2 (Sicherungsüberwachung)	1,5 A flink; 250 V; 6,3 x 32 mm auf Frontplatte (Test 24 V) Die LED leuchtet, wenn $UA2 > 17,9$ bis 18,5 V
Ausgang 2 (Front)	
Ausgangsennspannung U_{AN4}	DC 24 V +25% / -24%
Ausgangsennstrom I_{AN4}	0,4 A
Kapazitive Belastung	< 100 nF
Schutz und Überwachung Überstromschutz durch Strombegrenzung IA4 Meßbuchsen für UA2 – grüne LED 24V o.k. für UA4	$> 0,44$ A auf Frontplatte (Test 24 V) Die LED leuchtet, wenn $UA4 > 16$ V $\pm 20\%$
Summenstrombelastung der 24V-Spannungen (Bus und Front)	darf 0,8 A nicht überschreiten
Ausgang 3 mit 15V-Zusatzmodul	
Ausgangsennspannung U_{AN3}	DC 15 V $\pm 5\%$
Ausgangsennstrom I_{AN3}	0,5 A
Welligkeit	$\leq 5\%$ von U_{AN3}
Schutz und Überwachung Überspannungsschutz (Ausgang wird kurzgeschlossen bei UA3) Unterspannungsmeldung (LED 15V/24V o.k. auf Frontplatte erlischt bei) Überstromschutz I_{A3} durch Strombegrenzung Meßbuchse für UA3	$\geq 18,5$ V ≤ 14 V $\pm 3\%$ $> 0,5$ bis 1,5 A auf Frontplatte (Test 15 V)
Lüfter	
Lüfterausführung	2 Axiallüfter
Eingangsspannung	DC 24 V
Fördermenge je Lüfter	160 m ³ /h (Leerlaufwert)
Lüfterüberwachung	Luftstromüberwachung mit Kaltleitern als Fühler; Stillstand eines oder beider Lüfter wird erkannt und über LED Fan Fault und Relaiskontakt nach außen gemeldet, bzw. führt zur Abschaltung der Ausgangsspannung (über Brücke F-R abschaltbar).
Lebensdauererwartung eines Lüfters	typ. 30 000 h bis 40 000 h bei 55 °C; typ. 40 000 h bis 50 000 h bei 30 °C;
Potentialtrennung primär/sekundär und Prüfspannungen	nein
Gewicht	3,75 kg
Umweltdaten	siehe Technische Daten des ZG S5-135U/155U
Funkentstörgrad	DIN VDE 0871, A

4.5 Lüftereinschübe

4.5.1 Technische Beschreibung

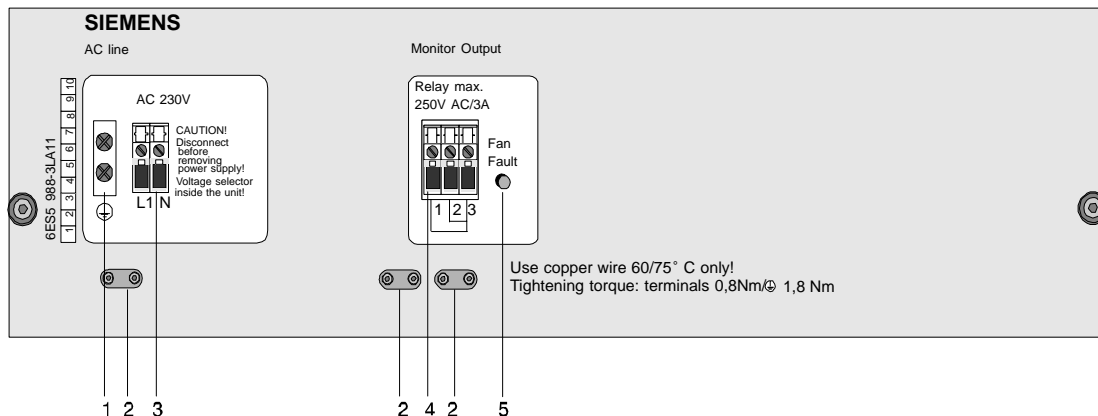
Es werden die Varianten 6ES5 988-3LA11 (AC 230 V) und 6ES5 988-3NA11 (DC 24 V) beschrieben.

Ein Lüftereinschub bietet Ihnen folgenden Funktion:

- Entwärmung
Der Lüftereinschub führt die im Zentral- bzw. Erweiterungsgerät entstehende Verlustleistung ab.

Anschlüsse und Anzeigeelemente

Folgende Anschlüsse und Anzeigeelemente sind auf der Frontplatte angeordnet (als Beispiel die Frontplatte von **-3LA11**):



Id	Beschriftung	Element	Bedeutung
1			Schutzleiter-Anschluß für Lüftereinschub und Gehäuse
2			Zugentlastungen für Anschlußleitungen, mit metallischer Kontaktfläche für Leitungsschirme.
3	230V AC	Schraubklemmen L1, N	Netzanschluß (Angaben für -3LA11)
	24V DC	Schraubklemmen + -	Versorgung DC 24 V (Angaben für -3NA11)
4	Monitor Output	Relaisausgang	Stillstand eines oder beider Lüfter wird über LED und Relaiskontakt nach außen gemeldet.
5	Fan Fault	rote LED	Die LED leuchtet, wenn eine Lüfterstörung aufgetreten ist.

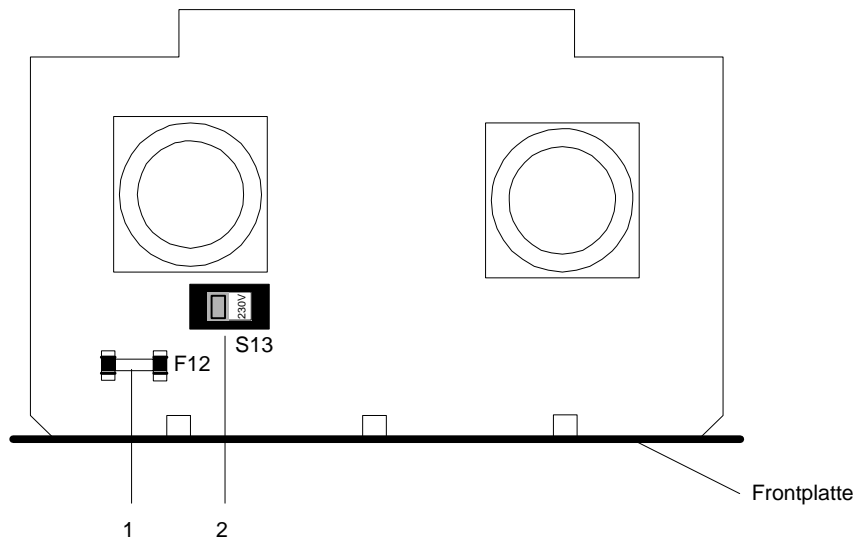


Vorsicht

Beachten Sie die entsprechenden VDE-Vorschriften, insbesondere VDE 0100. Die frontseitigen Klemmen sind bis zu einem Leiterquerschnitt von 4 mm² massiv oder 2,5 mm² flexibel geeignet. Sorgen Sie für eine ausreichende Zugentlastung der Anschlüsse.

Lage des Spannungswahlschalters und der Sicherung

Die dargestellte Einstellung des Spannungswahlschalters (230 V) entspricht dem Lieferzustand.



Id	Element	Bedeutung
1	Sicherung F12	Absichern des Lüftereinschubs gegen Überlast.
2	Spannungswahlschalter S13 (nur -3LA11)	Einstellen des Lüftereinschubs -3LA11 für die verfügbare Netzspannung: (115 V bzw. 120 V oder 230 V)

4.5.2 Einstellen und Anschließen des Lüftereinschubs

Bevor Sie Ihren Lüftereinschub in Betrieb nehmen können, müssen Sie je nach Ihren Anforderungen an das Verhalten der Lüftereinschubs im Fehlerfall verschiedene Tätigkeiten ausführen.

Der Lüftereinschub wird Ihnen wie folgt geliefert:

- eingebaut in den von Ihnen bestellten ZG- bzw. EG-Rahmen
- Netzspannung eingestellt auf 230V.

Falls Sie diese Einstellung beibehalten, können Sie die Schritte 2 bis 5 überspringen.

Schritt	Handlung	
1	Festlegen von Einstellung und Verkabelung	
2	Ausbauen des Lüftereinschubs	bei Bedarf
3	Einbauen des Lüftereinschubs	bei Bedarf
4	Verdrahten des Lüftereinschubs mit der Installation (u. a. Trenneinrichtung zur Unterbrechung der Netzspannung anbringen)	
5	Bei -3LA11 Einstellen des Spannungswahlschalters (Werkseinstellung 230 V)	bei Bedarf
6	Erstes Einschalten des Lüftereinschubs	

Verdrahtung festlegen

Die Verdrahtung der Stromversorgung muß im Rahmen der Verdrahtung der gesamten Steuerung geplant werden. Die dafür erforderlichen Informationen und Entscheidungshilfen (z. B. für lokale oder zentrale Erdung) finden Sie im Kapitel 3 Aufbau Richtlinien.

Meldestromkreis festlegen

Über zwei Relaisausgänge können Sie zusätzliche externe Meldestromkreise für Fehlerzustände installieren, um z. B. eine Schranklampe oder Hupe anzuschließen.

Kabel festlegen

Für die Auswahl der Kabel zu den Anschlüssen gilt folgendes:

Anschluß	Leitungsführung	Max. zulässiger Kabelquerschnitt
Netzanschluß AC line	Phase L 1	4 mm ² massiv oder 2,5 mm ² flexibel
	Neutralleiter N	4 mm ² massiv oder 2,5 mm ² flexibel
	Schutzleiter	4 mm ² massiv oder 2,5 mm ² flexibel
Relaisanschlüsse, geeignet bis AC 230 V / 3 A		4 mm ² massiv oder 2,5 mm ² flexibel

Aus- und Einbauen des Lüftereinschubs

Für das Aus- und Einbauen des Lüftereinschubs gelten sinngemäß die Aussagen in Abschnitt 4.3.2 zum Aus- und Einbau einer Stromversorgung.

Verdrahten des Lüftereinschubs

Für das Verdrahten des Lüftereinschubs gelten sinngemäß die Aussagen in Abschnitt 4.3.2 zum Verdrahten einer Stromversorgung.

Erstes Einschalten des Lüftereinschubs

Der Lüftereinschub wird mit dem Einschalten der Netzspannung für das Zentral- bzw. Erweiterungsgerät eingeschaltet.



Vorsicht

Wenn Sie den Spannungswahlschalter bei -3LA11 auf 120 V eingestellt haben, der tatsächliche Spannungswert aber 230 V ist, kann der Lüftereinschub beim Einschalten der Netzspannung zerstört werden.

Störungsanzeige/ Störungsdiagnose

Störungen des Lüftereinschubs werden über Relaiskontakte ("Monitor Output") und eine LED angezeigt.

Die folgende Tabelle zeigt, wann die Relaiskontakte offen oder geschlossen sind:

Lüftereinschub	Relaiskontakt 1-2	Relaiskontakt 2-3
ausgeschaltet	offen	geschlossen
im Normal-Betrieb	geschlossen	offen
im Fehlerfall	offen	geschlossen

Im Störfall leuchtet die rote LED "Fan Fault".

4.5.3 Technische Daten

Wichtig für USA und Kanada

Die folgenden Zulassungen liegen vor:

- UL-Recognition-Mark
Underwriters Laboratories (UL) nach
Standard UL 508, Report E 116536
- CSA-Certification-Mark
Canadian Standard Association (CSA) nach
Standard C 22.2 No. 142, Report LR 63534

	6ES5 988-3LA11	6ES5 988-3NA11
Sicherheitsbestimmungen	Die Lüfterbaugruppe entspricht den Sicherheitsbestimmungen VDE 0805 / EN 60950 / IEC 60950 / VDE 0160 und VDE 0106, Teil 101.	
Berührungsschutz	ist nur in eingebautem Zustand gewährleistet	
Daten für EMV in eingebautem Zustand	siehe Technische Daten des ZG S5-135U/155U	
Sichere Trennung	ist gewährleistet	
Eingang		
Eingangsnennspannung	AC 110 V (93,5-121 V), AC 220 V (187-242 V)	DC 24 V(20 - 30 V)
Eingangsfrequenz	50/60 Hz (48-63 Hz)	–
Eingangsstrom I_{EN}	ca. 0,48 A (und $U_{EN} = 120$ V) ca. 0,24 A (und $U_{EN} = 230$ V)	ca 1 A
Einschaltstromspitze I_{Emax}	< 5 A	< 10 A
Max. Verlustleistung bei Nennlast (mit Lüfter)	ca. 52 W	c.a 24 W
Max. Verlustleistung bei Nennlast (ohne Lüfter)	ca. 12 W	ca. 9 W
Überbrückungszeit bei Netzausfall	> 20 ms	
Eingangssicherung	1,5 A flink; 250 V; 2,4 A ² s	
Lebensdauer	ca. 42.000 h bei 40° C	
Gewicht	ca. 4 kg	
Umweltdaten	siehe Technische Daten des ZG S5-135U/155U	

CPUs, Memory Cards, Speichermodule, Schnittstellenmodule

5

Dieses Kapitel informiert Sie über die CPUs, Memory Cards und Module, die Sie in Ihrem Automatisierungsgerät einsetzen können.

In einem Zentralgerät S5-135U/155U können die folgenden CPUs stecken:

- CPU 948
- CPU 928B
- CPU 928
- CPU 922.

Ein Automatisierungsgerät, in dem eine CPU 948 steckt, wird als AG S5-155 bezeichnet. Ein Automatisierungsgerät, in dem die CPUs 928B, 928 und/oder 922 stecken (und nicht die CPU 948), bezeichnet man als AG S5-135U.

In die CPUs 948, 928B -3UB21 und 928 -3UA21 können Sie eine Flash-EPROM-Memory-Card einsetzen, in der Ihr Anwenderprogramm gespeichert ist. Bei den CPUs 928B, 928 und 922 stehen für diesen Zweck Speichermodule (RAM oder EPROM) zur Verfügung.

Die CPUs 948 und 928B verfügen neben der PG-Schnittstelle über eine zweite serielle Schnittstelle. Zur physikalischen Anpassung wird ein Schnittstellenmodul benötigt.

Kapitelübersicht

Im Kapitel	finden Sie	auf Seite
5.1	CPU 948-3UA13 oder -3UA23	5-2
5.2	CPU 948	5-17
5.3	CPU 928B -3UB21	5-30
5.4	CPU 928B	5-42
5.5	CPU 928 -3UA21	5-54
5.6	CPU 928	5-62
5.7	CPU 922	5-71
5.8	Flash-EPROM-Memory-Cards 374	5-80
5.9	Speichermodule 376	5-82
5.10	Speichermodule 377	5-84
5.11	Schnittstellenmodule	5-92

5.1 CPU 948-3UA13 oder -3UA23

Dieser Abschnitt enthält die Hardware-Beschreibung und die technischen Daten der CPU 948-3UA13/-23

Einzelheiten zur Programmierung der CPU 948 finden Sie in der Programmieranleitung CPU 948.

5.1.1 Technische Beschreibung

Dieser Abschnitt informiert Sie über Anwendungsbereich, Aufbau und Struktur der CPU 948.

Anwendungsbereich

Sie können die CPU 948 im Zentralgerät ZG S5-135U/155U im Einzel- und Mehrprozessorbetrieb (siehe Kapitel 6) einsetzen.

Es gibt zwei Versionen der CPU 948:

- Die CPU 948-1 bietet 640 Kbyte internen Anwenderspeicher (RAM).
- Die CPU 948-2 bietet 1664 Kbyte internen Anwenderspeicher (RAM).

Als externes Speichermedium können Sie eine Memory Card 374 verwenden.

Folgende Programm-Bearbeitungsebenen sind möglich:

- zyklisch
- zeitgesteuert (9 verschiedene Zeitraster, uhrzeitgesteuert, Verzögerungsalarm)
- alarmgesteuert vom S5-Bus (8 Prozeßalarme an Bausteingrenzen über EB0 oder alternativ 4 Systeminterrupts)
- "weicher STOP".

Aufbau

Die Elektronik der CPU 948 befindet sich auf einer Flachbaugruppen im Doppel-Europa-Format. Die Frontplattenbreite beträgt 1 1/3 Standard-Einbauplätze, d. h. 20 mm. Im ZG-Rahmen belegt die CPU 948-3UA13/23 einen Steckplatz.

5.1.2 Montage und Inbetriebnahme

Brücken-einstellung

Für die interruptgesteuerte Programmbearbeitung mit der CPU 948 stehen 4 Systeminterrupts zur Verfügung:

- INTA/B/C/D (abhängig vom Steckplatz der CPU, siehe auch Abschnitt 4.1.1)
- INTE
- INTF
- INTG.

Die Interrupts, die Sie nutzen wollen, müssen Sie durch Stecken der beiliegenden Steckbrücken freigeben. Der Steckbrückensockel befindet sich auf der Grundbaugruppe oberhalb des Schachtes für die Memory Card. Die genaue Lage entnehmen Sie dem Bild 5-1:

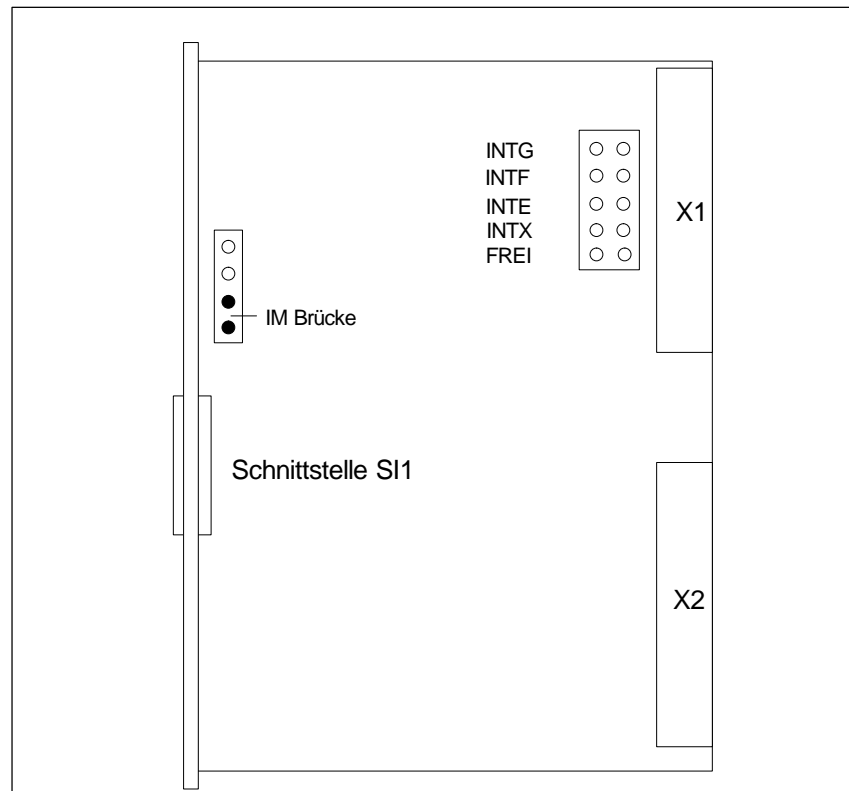


Bild 5-1 Lage der Steckbrückensockel

Wenn Sie eine IM308C im IM3/IM4-Bereich und im Zentralgerät zusätzliche Digital- oder Analogbaugruppen betreiben möchten, müssen Sie die in Bild 5-1 dargestellte IM Brücke stecken.

Brücken- einstellung

Hinweis

Alle anderen Brücken auf der CPU 948-3UA13/23 werden für die Qualitätsprüfung beim Hersteller benötigt. Sie dürfen die Brückeneinstellung nicht verändern.

Ziehen und Stecken der Baugruppe



Vorsicht

Schalten Sie die Stromversorgung aus, bevor Sie die Baugruppe ziehen oder stecken.

Stecken

Gehen Sie beim Stecken der CPU in das Zentralgerät folgendermaßen vor:

Schritt	Handlung
1	Lösen Sie die obere Verriegelungsschiene des Zentralgerätes und prüfen Sie, ob der Verriegelungsbolzen der Baugruppe richtig steht: Schlitz waagrecht.
2	Wählen Sie den richtigen Steckplatz aus (orientieren Sie sich an der Beschriftung der Verriegelungsschiene). Setzen Sie CPUs im ZG S5-135U/155U ab Steckplatz 11 ein.
3	Schieben Sie die Baugruppe gleichmäßig in die Führungsschiene, bis der Hebel über dem Verriegelungsbolzen waagrecht steht.
4	Drücken Sie den Verriegelungsbolzen auf der Unterseite der Baugruppe ein und drehen Sie ihn um 90°
5	Befestigen Sie die obere Verriegelungsschiene.

Hinweis

Wenn Sie die CPU 948-3UA13/23 als Ersatz für eine doppelbreite CPU 948 einbauen, so müssen sie den dadurch freigewordenen Steckplatz mit einer Blindabdeckung abdecken.

Ziehen

Gehen Sie beim Ziehen der CPU folgendermaßen vor:

Schritt	Handlung
1	Lösen Sie die obere Verriegelungsschiene des Zentralgerätes.
2	Lösen Sie den Verriegelungsbolzen der Baugruppe.
3	Drücken Sie den Ausrasthebel nach unten und ziehen Sie die Baugruppe dann nach vorne aus dem Zentralgerät heraus.

Hinweis

Betreiben Sie die CPU 948-3UA13/23 nur mit geschlossenem Modulschacht. Den Modulschacht schließen Sie entweder mit dem Einbau eines Schnittstellenmoduls oder mit der mitgelieferten Abdeckung.

Bedien- und Anzeigeelemente

Die Bedien- und Anzeigeelemente sind auf der Frontplatte der CPU-Baugruppe angeordnet:

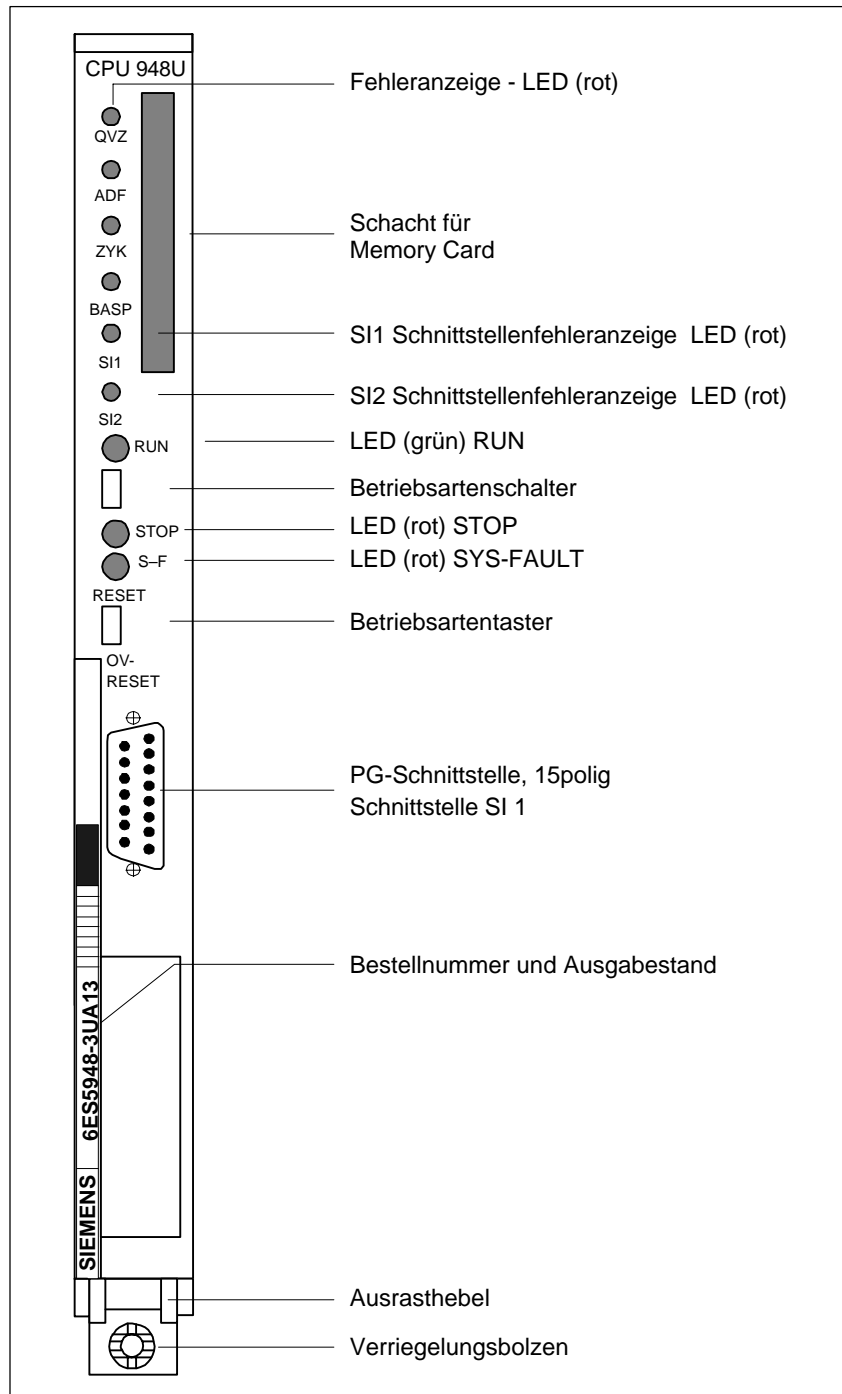


Bild 5-2 Frontplatte der CPU 948-3UA13/23

Betriebsarten- schalter	Der Betriebsartenschalter hat zwei Positionen:
“RUN”	In Stellung “RUN” bearbeitet die CPU 948 das Anwenderprogramm, wenn die grüne LED “RUN” leuchtet.
“STOP”	Die CPU 948 geht in den “weichen STOP”, wenn Sie von “RUN” auf “STOP” schalten. Die rote LED “STOP” leuchtet anschließend.
Betriebsartentaster	Sie können mit dem Betriebsartentaster und dem Betriebsartenschalter die Funktionen “Urlöschen”, “Neustart” und “Wiederanlauf” auslösen:
Urlöschen (“OVERALL RESET”)	Taster unten Beim Urlöschen wird der interne RAM-Speicher neu initialisiert, d. h. bereits vorhandene Daten werden gelöscht und der Inhalt der Memory Card wird - wenn vorhanden - in den internen RAM-Speicher kopiert.
Neustart (“RESET”)	Taster oben Beim Neustart werden alle Merker, Zeiten, Zähler und das Prozeßabbild gelöscht. Der OB 20 wird aufgerufen. Die Bearbeitung des Anwenderprogramms beginnt von vorne.
Wiederanlauf	Taster in Mittelstellung Beim Wiederanlauf wird die Bearbeitung des Anwenderprogramms an der Unterbrechungsstelle fortgesetzt. Die Zustände der Merker, Zeiten, Zähler und das Prozeßabbild bleiben während des Stillstandes der CPU erhalten.

Die Betriebszustands-Anzeigen

Die folgende Übersicht erläutert die Funktion der Betriebszustands-LEDs "RUN", "STOP" und "SYS FAULT".

Die LED "STOP" signalisiert einen "weichen STOP"; die LED "SYS FAULT" zeigt einen "harten STOP" an.

Im "weichen STOP" kann die CPU 948 ein Anwenderprogramm (OB 39) zyklisch bearbeiten; die Digitalausgänge bleiben jedoch gesperrt. Im "harten STOP" kann kein Programm ablaufen, die CPU "steht". Dieser Zustand kann nur durch Aus- und Wiedereinschalten der Netzspannung verlassen werden.

LED RUN	LED STOP	LED SYS FAULT	Betriebszustand
an	aus	aus	Die CPU ist im Betriebszustand "RUN" (zyklischer Betrieb).
an	an	an	Erscheint kurzzeitig nach dem Einschalten des Gerätes.
aus	aus	aus	Die CPU ist im Betriebszustand "Anlauf" oder "Bearbeitungskontrolle".
aus	an	aus	Die CPU ist im Betriebszustand "weicher STOP".
aus	schnelles Blinken	aus	Die CPU ist im Betriebszustand "weicher STOP". Umlöschen wurde per Schalter-/Taster-Bedienung oder vom Betriebssystem angefordert.
aus	lang-sames Blinken	aus	Die CPU ist im Betriebszustand "weicher STOP". Es ist ein Fehler aufgetreten, mögliche Ursachen siehe Programmieranleitung CPU 948.
aus	aus	an	Die CPU ist im Betriebszustand "harter STOP". Es findet keine Programmbearbeitung statt. Diesen Zustand können Sie nur durch Aus- und Wiedereinschalten der Netzspannung verlassen.

Fehleranzeige- und Melde-LEDs

Die folgende Übersicht erläutert die Ursachen für das Leuchten der LEDs:

LED QVZ	
an	<p>Eine vom Programm angesprochene Baugruppe quittiert nicht mehr, obwohl/weil sie</p> <ul style="list-style-type: none"> • <i>entweder</i> im Einzelprozessorbetrieb beim Neustart der CPU 948 im Bereich des Prozeßabbildes (EB0 bis 127, AB0 bis 127) quittiert hat und als vorhanden in der sog. "9. Spur" eingetragen worden ist • <i>oder</i> im Mehr- oder Einzelprozessorbetrieb im DB 1 (Adreßliste) eingetragen und beim Neustart als vorhanden erkannt worden ist • <i>oder</i> im Direktzugriff durch die Operationen LPY, LPW, TPY, TPW, LQB, LQW, TQB, TQW angesprochen wurde • <i>oder</i> kein Zugriff der Hantierungsbausteine auf die Baugruppe möglich ist. <p>Mögliche Ursachen:</p> <ul style="list-style-type: none"> • Ausfall der Baugruppe • Ziehen der Baugruppe während des Betriebes, im Stoppzustand oder im ausgeschalteten Zustand ohne anschließenden Neustart. <p>Beim Zugriff auf den Anwenderspeicher ist ein Quittungsverzug aufgetreten.</p>
LED ADF	
an	<p>Das Anwenderprogramm hat eine Adresse im Prozeßabbild angesprochen, unter der beim letzten Neustart in der Peripherie keine Baugruppe gesteckt war bzw. die nicht im DB1 eingetragen war.</p>
LED ZYK	
an	<p>Die eingestellte Zykluszeitüberwachung hat angesprochen, die zyklische Programmbearbeitung ist unterbrochen.</p>
LED BASP	
an	<p>Die Befehlsausgabe ist gesperrt, die digitalen Ausgänge werden direkt in den sicheren Zustand (auf 0) geschaltet.</p>

Eine detaillierte Beschreibung der Unterbrechungs- und Fehlerbehandlung finden Sie in der Programmieranleitung CPU 948.

**Fehler-LEDs
"SI1" und "SI2"**

Die LEDs "SI1" und "SI2" zeigen Fehler bei der Kommunikation über die Schnittstellen SI1 und SI2 an:

LED SI1	LED SI2	Ursache
an	an	An beiden Schnittstellen ist keine Kommunikation möglich. Interner Fehler.
an	aus	SI1: Keine Kommunikation möglich. Interner Fehler. SI2: Schnittstelle ist initialisiert und betriebsbereit. Die LED SI2 ist immer aus, wenn kein Schnittstellenmodul gesteckt ist.
aus	an	SI1: Schnittstelle ist initialisiert und betriebsbereit. SI2: Keine Kommunikation möglich. Falsches Modul gesteckt oder interner Fehler.
aus	aus	Beide Schnittstellen sind initialisiert und betriebsbereit. Die LED SI2 ist immer aus, wenn kein Schnittstellenmodul gesteckt ist.

Inbetriebnahme

Die Baugruppe muß auf den richtigen Steckplätzen im Zentralgerät stecken. Die Pufferbatterie muß eingebaut und in Ordnung sein, damit die CPU in Betrieb gehen kann. (siehe Kap. 4.1.1, Seite 4-4).

Erstes Urlöschen

Gehen Sie folgendermaßen vor:

Schritt	Handlung	Resultat
1	Stellen Sie den Betriebsartenschalter auf "STOP".	
2	Schalten Sie die Netzspannung ein.	Folgende LEDs müssen auf der CPU leuchten: – Rote LED "STOP" (schnell blinkend) – Rote LED "BASP".
3	Halten Sie den Betriebsartentaster in Stellung URLÖSCHEN (OVERALL RESET) fest und stellen Sie gleichzeitig den Betriebsartenschalter von "STOP" nach "RUN".	Die rote LED "STOP" zeigt nun Dauerlicht.

Sollte zusätzlich die rote LED "SYS FAULT" leuchten, so ist beim Urlöschen ein Fehler aufgetreten. In diesem Fall sind die geschilderten Maßnahmen zu wiederholen. Eventuell Netzspannung aus- und wieder einschalten. Leuchtet die LED immer noch, ist die Baugruppe defekt.

Neustart

Fahren Sie nun wie folgt weiter fort:

Schritt	Handlung	Resultat
4	Stellen Sie den Betriebsartenschalter auf "STOP".	
5	Halten Sie den Betriebsartentaster in Stellung RÜCKSETZEN (RESET) fest und stellen Sie gleichzeitig den Betriebsartenschalter von "STOP" nach "RUN".	– Rote LED "STOP" erlischt – Grüne LED "RUN" leuchtet – Rote LED "BASP" erlischt. Die CPU ist jetzt im Betriebszustand "RUN", aber noch ohne Anwenderprogramm.

Wiederanlauf

Mit dem Betriebsartenschalter können Sie weiterhin einen manuellen Wiederanlauf der CPU 948 ausführen. Wann ein manueller Wiederanlauf zulässig ist, entnehmen Sie bitte der Programmieranleitung CPU 948.

Schritt	Handlung	Resultat
1	Stellen Sie den Betriebsartenschalter von "STOP" nach "RUN".	<ul style="list-style-type: none">- Rote LED "STOP" erlischt- Grüne LED "RUN" leuchtet- Rote LED "BASP" erlischt.

Für Wartungszwecke oder im Fehlerfall kann mit der beschriebenen Inbetriebnahme ohne Anwenderprogramm im Einzelprozessorbetrieb festgestellt werden, ob die CPU fehlerfrei arbeitet.

5.1.3 Schnittstellen der CPU 948

PG-Schnittstelle SI1

Dieser Abschnitt informiert Sie über die Schnittstellen der CPU 948.

Die PG-Schnittstelle auf der CPU 948 können Sie entweder über den Frontstecker oder alternativ über die Koordinatorbaugruppe 923C und den S5-Bus benutzen.

Hinweis

Ein gleichzeitiger Betrieb der PG-Schnittstelle über Frontstecker der CPU 948 und über den Koordinator 923C ist nicht möglich. Bereits das Online-Schalten des PGs ohne Auftrag führt zum Betrieb der Schnittstelle. Es handelt sich elektrisch nur um eine PG-Schnittstelle, die über zwei verschiedene Anschlüsse betrieben werden kann.

Die zweite Schnittstelle SI2

Die Verbindung zum PG kann in jedem Betriebszustand der CPU hergestellt werden.

Die zweite Schnittstelle der CPU 948-3UA13/23 können Sie wahlweise nutzen als:

- PG-Schnittstelle (für PG und Bediengeräte)
- Schnittstelle für die Rechnerkopplung RK 512
- Schnittstelle für die Datenübertragung mit den Prozeduren 3964/3964R
- Schnittstelle für die Datenübertragung mit dem "offenen Treiber"
- Schnittstelle für die Datenübertragung über den SINEC-L1-Bus.

Wenn Sie die zweite Schnittstelle als PG-Schnittstelle nutzen wollen, benötigen Sie das

- PG-Modul.

Eines der folgenden Schnittstellenmodule benötigen Sie für die Rechnerkopplung RK 512, für die Datenübertragung mit den Prozeduren 3964/3964R und für die Datenübertragung mit dem "offenen Treiber":

- V.24-Modul (RS 232C)
- TTY-Modul
- RS422-A/485-Modul (nur in der Betriebsart RS422-A).

Wenn Sie die zweite Schnittstelle zur Datenübertragung über den SINEC-L1-Bus nutzen wollen, benötigen Sie das

- SINEC-L1-Modul.

Die CPU 948 3UA13/23 wird ohne Schnittstellenmodul geliefert. Sie können die CPU ohne eingebautes Schnittstellenmodul betreiben. Die Öffnung zur Aufnahme eines Moduls in der Frontplatte ist durch eine Abdeckung verschlossen. Entfernen Sie diese Abdeckung nur, wenn Sie ein Schnittstellenmodul einsetzen.

Eine Beschreibung der Schnittstellenmodule finden Sie in Abschnitt 5.10, die Bestellnummern in den Bestellhinweisen.

Eine detaillierte Beschreibung der zweiten Schnittstelle finden Sie im Handbuch Kommunikation CPU 928B/CPU 948.

**Kopplung über
Rückwandbus mit
SINEC H1**

Die Kopplung PG - AG über SINEC H1 erlaubt eine sehr leistungsfähige Kommunikation zwischen den Koppelpartnern. So ist z. B. das Laden der Anwendersoftware in die CPU 948 bis zu achtmal schneller im Vergleich zur seriellen Kopplung.

Zusätzlich zur CPU 948 brauchen Sie für diese Kopplung einen CP 143 (Version ≥ 2.1) oder CP 1430 im AG sowie ein PG7xx mit SINEC-H1-Anschluß und die STEP-5-Software "Single-Tasking" ab Version 6.0 oder "Multi-Tasking" ab Version 2.0.

Hinweis

Die Kopplung über SINEC H1 können Sie nicht parallel zu den beiden seriellen Schnittstellen betreiben.

Die Kopplung über SINEC H1 ist ausführlich in der Programmieranleitung CPU 948 beschrieben.

5.1.4 Technische Daten

Wichtig für USA und Kanada

Die folgenden Zulassungen liegen vor:

- UL-Listing-Mark
Underwriters Laboratories (UL) nach
Standard UL 508, Report E 85972
- CSA-Certification-Mark
Canadian Standard Association (CSA) nach
Standard C 22.2 No. 142, Report LR 63533

Schutzart	IP 00				
Klimatische Umgebungsbedingungen	siehe Technische Daten des ZG S5-135U/155U				
Mechanische Umgebungsbedingungen	siehe Technische Daten des ZG S5-135U/155U				
Störfestigkeit, Elektromagnetische Verträglichkeit (EMV)	siehe Technische Daten des ZG S5-135U/155U				
Versorgungsspannung	5 V ± 5 %				
Stromaufnahme bei 5 V	typ. 1,5 A				
Pufferspannung	3,4 V				
Pufferstrom	typ. 20 µA (bei 25 °C)				
	P-Bereich	Q.-Bereich	IM3-Bereich	IM4-Bereich	Summe
Digitaleingänge mit Prozeßabbild	max. 1024	–	–	–	max. 1024
Digitaleingänge ohne Prozeßabbild oder Analogeingänge	max. 1024 max. 64	max. 2048 max. 128	max. 2048 max. 128	max. 2048 max. 128	max. 7168 max. 448
Digitalausgänge mit Prozeßabbild	max. 1024	–	–	–	max. 1024
Digitalausgänge ohne Prozeßabbild oder Analogausgänge	max. 1024 max. 64	max. 2048 max. 128	max. 2048 max. 128	max. 2048 max. 128	max. 7168 max. 448
Merker	2048				
S-Merker	32768				
Zeiten	256				
Zähler	256				
Größe des Anwenderspeichers	640 bzw. 1664 Kbyte RAM				
Übertragungsgeschwindigkeit der seriellen PG-Schnittstelle	9600 bit/s				
Programmbausteine PB	256				
Schrittbasteine SB	256				
Funktionsbausteine FB	256				
Funktionsbausteine FX	256				

Datenbausteine DB	256, davon 253 frei verfügbar
Datenbausteine DX	256, davon 253 frei verfügbar
Organisationsbausteine OB	OB 1 bis 39 (Schnittstellen zum Betriebssystem)
Integrierte Sonderfunktions- Organisationsbausteine OB	OB 121, 122, 124-126, 131-133, 141-143, 150, 151, 153, 180, 181, 182, 200, 202-205, 222, 223, 254, 255,
integrierte serielle Schnittstelle	PG-Schnittstelle
optionelle serielle Schnittstelle	über Schnittstellenmodule wahlweise als V24, TTY, AS 422A85, SINEC L1 oder PG-Schnittstelle
Rückwandbus	S5-Bus
Maße (b x h x t)	20,32 x 233,4 x 160 mm
Gewicht	etwa 0,6 kg

5.2 CPU 948

Dieser Abschnitt enthält die Hardware-Beschreibung und die technischen Daten der CPU 948.

Einzelheiten zur Programmierung der CPU 948 finden Sie in der Programmieranleitung CPU 948.

5.2.1 Technische Beschreibung

Dieser Abschnitt informiert Sie über Anwendungsbereich, Aufbau und Struktur der CPU 948.

Anwendungsbereich

Sie können die CPU 948 im Zentralgerät ZG S5-135U/155U im Einzel- und Mehrprozessorbetrieb (siehe Kapitel 6) einsetzen.

Es gibt zwei Versionen der CPU 948:

- Die CPU 948-1 bietet 640 Kbyte internen Anwenderspeicher (RAM).
- Die CPU 948-2 bietet 1664 Kbyte internen Anwenderspeicher (RAM).

In der CPU 948 kann eine SIMATIC S5 Flash-EPROM-Memory-Card (im folgenden kurz als Memory Card bezeichnet) als Speichermedium für Anwenderprogramm und Anwenderdaten gesteckt werden. Der Inhalt der Memory Card wird beim Utlöschen in den internen RAM-Speicher der CPU kopiert.

Die Programmiersprache ist STEP 5 (KOP, FUP, AWL, SCL). Die CPU 948 bearbeitet alle STEP-5-Operationen mit sehr hoher Geschwindigkeit und ist mit schneller Gleitpunktarithmetik ausgestattet.

Folgende Programm-Bearbeitungsebenen sind möglich:

- zyklisch
- zeitgesteuert (9 verschiedene Zeitraster, uhrzeitgesteuert, Verzögerungsalarm)
- alarmgesteuert vom S5-Bus (8 Prozeßalarme an Bausteingrenzen über EB0 oder alternativ 4 Systeminterrupts)
- "weicher STOP".

Aufbau

Die Elektronik der CPU 948 ist - einschließlich des RAM-Speichers - auf zwei miteinander verschraubten Flachbaugruppen im Doppel-Europa-Format untergebracht. Die beiden Flachbaugruppen dürfen nicht getrennt werden.

Die Frontplattenbreite der Baugruppe beträgt 2 2/3 Standardeinbauplätze, das sind 40 mm. Im ZG-Rahmen belegt die CPU 948 zwei Steckplätze.

5.2.2 Montage und Inbetriebnahme

Dieser Abschnitt erläutert den Ein- und Ausbau der Baugruppe im ZG, die Bedien- und Anzeigeelemente auf der Frontplatte der CPU sowie das Vorgehen bei der Inbetriebnahme der Baugruppe.

Brückeneinstellung

Für die interruptgesteuerte Programmbearbeitung mit der CPU 948 stehen 4 Systeminterrupts zur Verfügung:

- INTA/B/C/D (abhängig vom Steckplatz der CPU, siehe auch Abschnitt 4.1.1)
- INTE
- INTF
- INTG.

Die Interrupts, die Sie nutzen wollen, müssen Sie durch Stecken der beiliegenden Steckbrücken freigeben. Der Steckbrückensockel befindet sich auf der Grundbaugruppe oberhalb des Schachtes für die Memory Card. Die genaue Lage entnehmen Sie dem Bild 5-1:

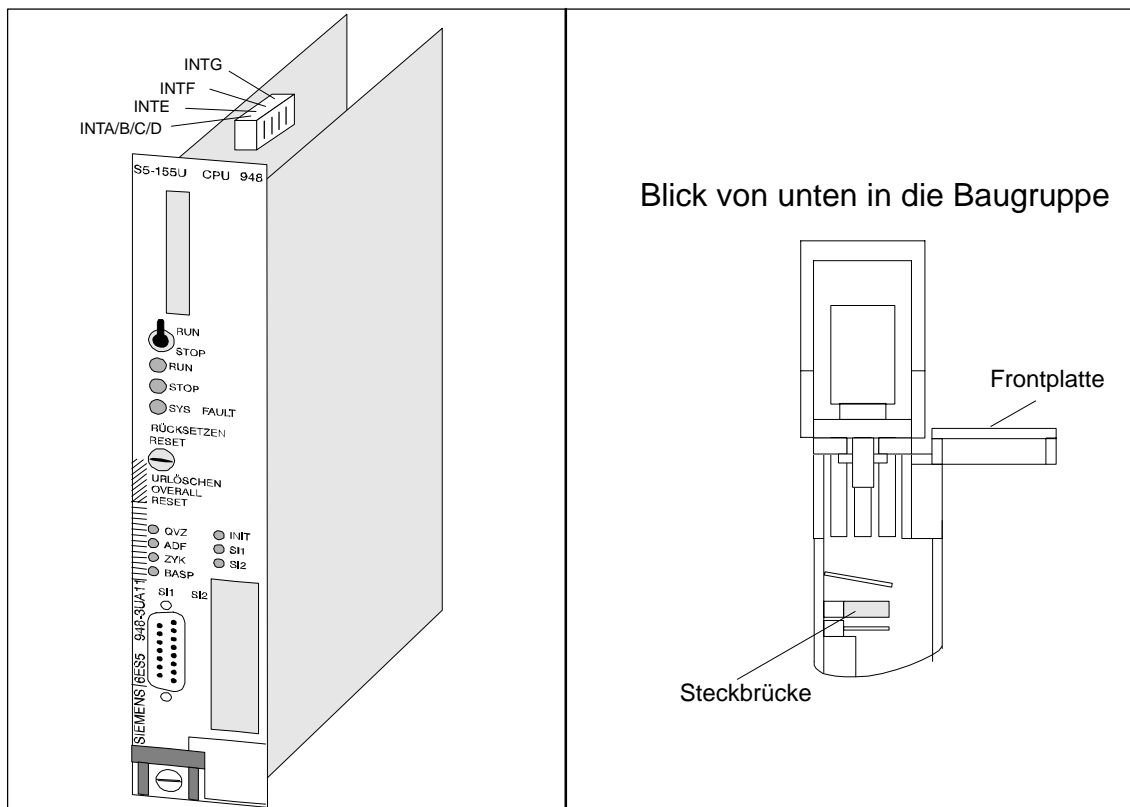


Bild 5-3 Lage des Steckbrückensockels

Lage einer zusätzlichen Steckbrücke für die unten genannten Funktionen

Wenn Sie eine IM308C im IM3/IM4-Bereich und im Zentralgerät zusätzliche Digital- oder Analogbaugruppen betreiben möchten, müssen Sie die in Bild 5-1 dargestellte Brücke stecken.

Hinweis

Alle anderen Brücken werden für die Qualitätsprüfung beim Hersteller benötigt. Sie dürfen diese Brückeneinstellungen nicht verändern.

Ziehen und Stecken der Baugruppe



Vorsicht

Schalten Sie die Stromversorgung aus, bevor Sie die Baugruppe ziehen oder stecken.

Die Grundbaugruppe und die Erweiterungsbaugruppe der CPU 948 sind eine Einheit und dürfen nicht getrennt werden.

Stecken

Gehen Sie beim Stecken der CPU in das Zentralgerät folgendermaßen vor:

Schritt	Handlung
1	Lösen Sie die obere Verriegelungsschiene des Zentralgerätes und prüfen Sie, ob der Verriegelungsbolzen der Baugruppe richtig steht: Schlitz waagrecht.
2	Wählen Sie den richtigen Steckplatz aus (orientieren Sie sich an der Beschriftung der Verriegelungsschiene). Setzen Sie die CPUs im AG S5-135U/155U ab Steckplatz 11 linksbündig ein.
3	Schieben Sie die Baugruppe gleichmäßig in die Führungsschiene, bis der Hebel über dem Verriegelungsbolzen waagrecht steht.
4	Drücken Sie den Verriegelungsbolzen auf der Unterseite der Baugruppe ein und drehen Sie ihn um 90° nach rechts.
5	Befestigen Sie die obere Verriegelungsschiene.

Ziehen

Gehen Sie beim Ziehen der CPU folgendermaßen vor:

Schritt	Handlung
1	Lösen Sie die obere Verriegelungsschiene des Zentralgerätes.
2	Lösen Sie den Verriegelungsbolzen der Baugruppe.
3	Drücken Sie den Ausrasthebel nach unten und ziehen Sie die Baugruppe dann nach vorne aus dem Zentralgerät heraus.

Bedien- und Anzeigeelemente

Die Bedien- und Anzeigeelemente sind auf der Frontplatte der CPU-Baugruppe angeordnet:

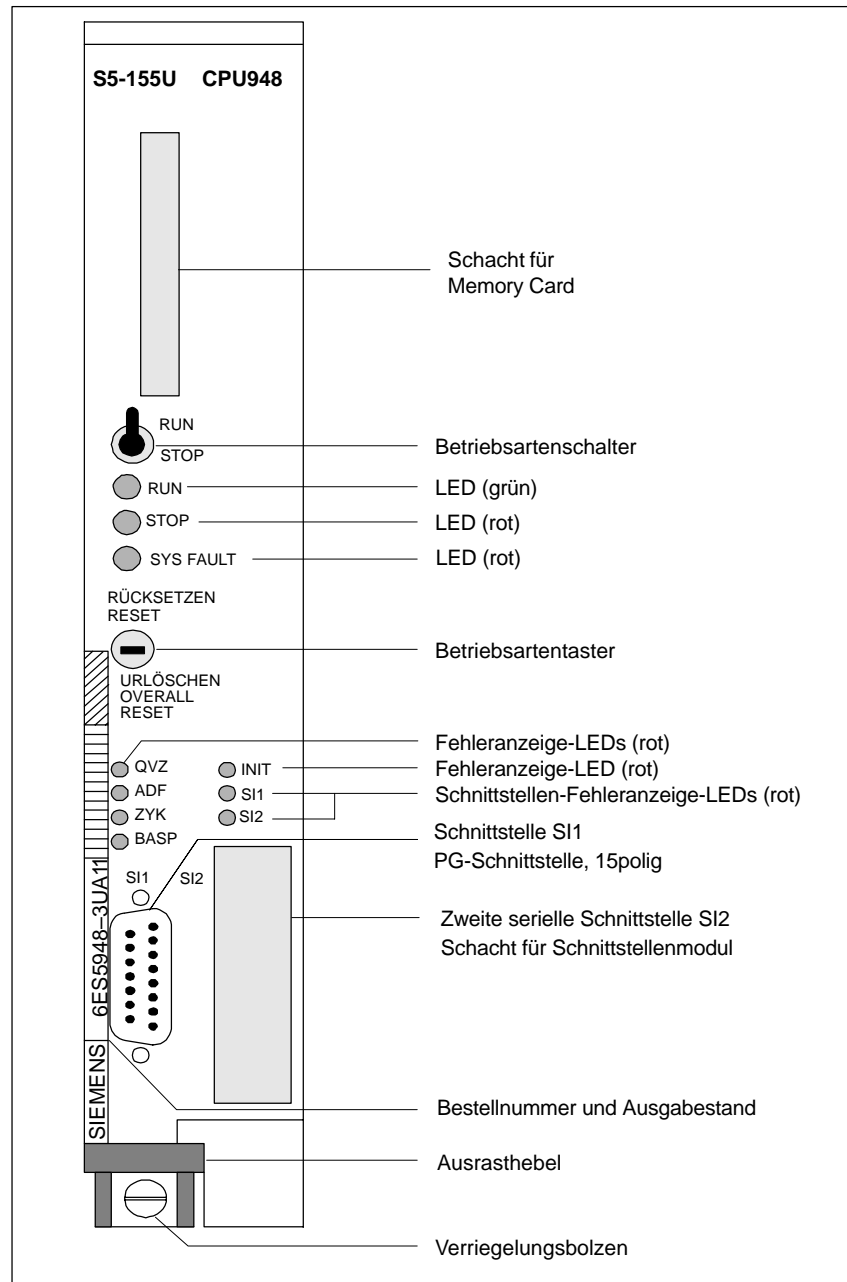


Bild 5-4 Bedien- und Anzeigeelemente der CPU 948

Betriebsarten- schalter	Der Betriebsartenschalter hat zwei Positionen:
“RUN”	In Stellung “RUN” bearbeitet die CPU 948 das Anwenderprogramm, wenn die grüne LED “RUN” leuchtet.
“STOP”	Die CPU 948 geht in den “weichen STOP”, wenn Sie von “RUN” auf “STOP” schalten. Die rote LED “STOP” leuchtet anschließend.
Betriebsartentaster	Sie können mit dem Betriebsartentaster und dem Betriebsartenschalter die Funktionen “Urlöschen”, “Neustart” und “Wiederanlauf” auslösen:
Urlöschen (“OVERALL RESET”)	Taster unten Beim Urlöschen wird der interne RAM-Speicher neu initialisiert, d. h. bereits vorhandene Daten werden gelöscht und der Inhalt der Memory Card wird - wenn vorhanden - in den internen RAM-Speicher kopiert.
Neustart (“RESET”)	Taster oben Beim Neustart werden alle Merker, Zeiten, Zähler und das Prozeßabbild gelöscht. Der OB 20 wird aufgerufen. Die Bearbeitung des Anwenderprogramms beginnt von vorne.
Wiederanlauf	Taster in Mittelstellung Beim Wiederanlauf wird die Bearbeitung des Anwenderprogramms an der Unterbrechungsstelle fortgesetzt. Die Zustände der Merker, Zeiten, Zähler und das Prozeßabbild bleiben während des Stillstandes der CPU erhalten.

Die Betriebszustands-Anzeigen

Die folgende Übersicht erläutert die Funktion der Betriebszustands-LEDs "RUN", "STOP" und "SYS FAULT".

Die LED "STOP" signalisiert einen "weichen STOP"; die LED "SYS FAULT" zeigt einen "harten STOP" an.

Im "weichen STOP" kann die CPU 948 ein Anwenderprogramm (OB 39) zyklisch bearbeiten; die Digitalausgänge bleiben jedoch gesperrt. Im "harten STOP" kann kein Programm ablaufen, die CPU "steht". Dieser Zustand kann nur durch Aus- und Wiedereinschalten der Netzspannung verlassen werden.

LED RUN	LED STOP	LED SYS FAULT	Betriebszustand
an	aus	aus	Die CPU ist im Betriebszustand "RUN" (zyklischer Betrieb).
an	an	an	Erscheint kurzzeitig nach dem Einschalten des Gerätes.
aus	aus	aus	Die CPU ist im Betriebszustand "Anlauf" oder "Bearbeitungskontrolle".
aus	an	aus	Die CPU ist im Betriebszustand "weicher STOP".
aus	schnelles Blinken	aus	Die CPU ist im Betriebszustand "weicher STOP". Umlöschen wurde per Schalter-/Taster-Bedienung oder vom Betriebssystem angefordert.
aus	lang-sames Blinken	aus	Die CPU ist im Betriebszustand "weicher STOP". Es ist ein Fehler aufgetreten, mögliche Ursachen siehe Programmieranleitung CPU 948.
aus	aus	an	Die CPU ist im Betriebszustand "harter STOP". Es findet keine Programmbearbeitung statt. Diesen Zustand können Sie nur durch Aus- und Wiedereinschalten der Netzspannung verlassen.

Fehleranzeige- und Melde-LEDs

Die folgende Übersicht erläutert die Ursachen für das Leuchten der LEDs:

LED QVZ	
an	<p>Eine vom Programm angesprochene Baugruppe quittiert nicht mehr, obwohl/weil sie</p> <ul style="list-style-type: none"> • <i>entweder</i> im Einzelprozessorbetrieb beim Neustart der CPU 948 im Bereich des Prozeßabbildes (EB0 bis 127, AB0 bis 127) quittiert hat und als vorhanden in der sog. "9. Spur" eingetragen worden ist • <i>oder</i> im Mehr- oder Einzelprozessorbetrieb im DB 1 (Adreßliste) eingetragen und beim Neustart als vorhanden erkannt worden ist • <i>oder</i> im Direktzugriff durch die Operationen LPY, LPW, TPY, TPW, LQB, LQW, TQB, TQW angesprochen wurde • <i>oder</i> kein Zugriff der Hantierungsbausteine auf die Baugruppe möglich ist. <p>Mögliche Ursachen:</p> <ul style="list-style-type: none"> • Ausfall der Baugruppe • Ziehen der Baugruppe während des Betriebes, im Stoppzustand oder im ausgeschalteten Zustand ohne anschließenden Neustart. <p>Beim Zugriff auf den Anwenderspeicher ist ein Quittungsverzug aufgetreten.</p>
LED ADF	
an	<p>Das Anwenderprogramm hat eine Adresse im Prozeßabbild angesprochen, unter der beim letzten Neustart in der Peripherie keine Baugruppe gesteckt war bzw. die nicht im DB1 eingetragen war.</p>
LED ZYK	
an	<p>Die eingestellte Zykluszeitüberwachung hat angesprochen, die zyklische Programmbearbeitung ist unterbrochen.</p>
LED BASP	
an	<p>Die Befehlsausgabe ist gesperrt, die digitalen Ausgänge werden direkt in den sicheren Zustand (auf 0) geschaltet.</p>
LED INIT	
an	<p>Diese LED zeigt für kurze Zeit Dauerlicht während der Initialisierung nach Netz-EIN und während des Betriebs bei Systemfehlern.</p>

Eine detaillierte Beschreibung der Unterbrechungs- und Fehlerbehandlung finden Sie in der Programmieranleitung CPU 948.

Fehler-LEDs "SI1" und "SI2"

Die LEDs "SI1" und "SI2" zeigen Fehler bei der Kommunikation über die Schnittstellen SI1 und SI2 an:

LED SI1	LED SI2	Ursache
an	an	An beiden Schnittstellen ist keine Kommunikation möglich. Interner Fehler.
an	aus	SI1: Keine Kommunikation möglich. Interner Fehler. SI2: Schnittstelle ist initialisiert und betriebsbereit. Die LED SI2 ist immer aus, wenn kein Schnittstellenmodul gesteckt ist.
aus	an	SI1: Schnittstelle ist initialisiert und betriebsbereit. SI2: Keine Kommunikation möglich. Falsches Modul gesteckt oder interner Fehler.
aus	aus	Beide Schnittstellen sind initialisiert und betriebsbereit. Die LED SI2 ist immer aus, wenn kein Schnittstellenmodul gesteckt ist.

Inbetriebnahme

Die Baugruppen müssen auf den richtigen Steckplätzen im Zentralgerät stecken. Die Pufferbatterie muß eingebaut und in Ordnung sein, damit die CPU in Betrieb gehen kann.

Erstes Urlöschen

Gehen Sie folgendermaßen vor:

Schritt	Handlung	Resultat
1	Stellen Sie den Betriebsartenschalter auf "STOP".	
2	Schalten Sie die Netzspannung ein.	Folgende LEDs müssen auf der CPU leuchten: – Rote LED "STOP" (schnell blinkend) – Rote LED "INIT" kurzzeitig – Rote LED "BASP".
3	Halten Sie den Betriebsartentaster in Stellung URLÖSCHEN (OVERALL RESET) fest und stellen Sie gleichzeitig den Betriebsartenschalter von "STOP" nach "RUN".	Die rote LED "STOP" zeigt nun Dauerlicht.

Sollte zusätzlich die rote LED "SYS FAULT" leuchten, so ist beim Urlöschen ein Fehler aufgetreten. In diesem Fall sind die geschilderten Maßnahmen zu wiederholen. Eventuell Netzspannung aus- und wieder einschalten. Leuchtet die LED immer noch, ist die Baugruppe defekt.

Neustart

Fahren Sie nun wie folgt weiter fort:

Schritt	Handlung	Resultat
4	Stellen Sie den Betriebsartenschalter auf "STOP".	
5	Halten Sie den Betriebsartentaster in Stellung RÜCKSETZEN (RESET) fest und stellen Sie gleichzeitig den Betriebsartenschalter von "STOP" nach "RUN".	– Rote LED "STOP" erlischt – Grüne LED "RUN" leuchtet – Rote LED "BASP" erlischt. Die CPU ist jetzt im Betriebszustand "RUN", aber noch ohne Anwenderprogramm.

Wiederanlauf

Mit dem Betriebsartenschalter können Sie weiterhin einen manuellen Wiederanlauf der CPU 948 ausführen. Wann ein manueller Wiederanlauf zulässig ist, entnehmen Sie bitte der Programmieranleitung CPU 948.

Schritt	Handlung	Resultat
1	Stellen Sie den Betriebsartenschalter von "STOP" nach "RUN".	<ul style="list-style-type: none">– Rote LED "STOP" erlischt– Grüne LED "RUN" leuchtet– Rote LED "BASP" erlischt.

Für Wartungszwecke oder im Fehlerfall kann mit der beschriebenen Inbetriebnahme ohne Anwenderprogramm im Einzelprozessorbetrieb festgestellt werden, ob die CPU fehlerfrei arbeitet.

5.2.3 Schnittstellen der CPU 948

Dieser Abschnitt informiert Sie über die Schnittstellen der CPU 948.

PG-Schnittstelle SI1

Die PG-Schnittstelle auf der CPU 948 können Sie entweder über den Frontstecker oder alternativ über die Koordinatorbaugruppe 923C und den S5-Bus benutzen.

Hinweis

Ein gleichzeitiger Betrieb der PG-Schnittstelle über Frontstecker der CPU 948 und über den Koordinator 923C ist nicht möglich. Bereits das Online-Schalten des PGs ohne Auftrag führt zum Betrieb der Schnittstelle. Es handelt sich elektrisch nur um eine PG-Schnittstelle, die über zwei verschiedene Anschlüsse betrieben werden kann.

Die Verbindung zum PG kann in jedem Betriebszustand der CPU hergestellt werden.

Schnittstelle SI2

Die zweite Schnittstelle der CPU 948 können Sie ebenfalls als PG-Schnittstelle nutzen. Die physikalische Anpassung erfolgt über ein PG-Modul (siehe auch Abschnitt 5.10 Schnittstellenmodule).

Eine detaillierte Beschreibung der PG-Schnittstellen finden Sie in der Programmieranleitung CPU 948.

Kopplung über parallelen Rückwandbus mit SINEC H1

Die Kopplung PG - AG über SINEC H1 erlaubt eine sehr leistungsfähige Kommunikation zwischen den Koppelpartnern. So ist z. B. das Laden der Anwendersoftware in die CPU 948 bis zu achtmal schneller im Vergleich zur seriellen Kopplung.

Zusätzlich zur CPU 948 brauchen Sie für diese Kopplung einen CP 143 (Version ≥ 2.1) im AG sowie ein PG7xx mit SINEC-H1-Anschluß und die STEP-5-Software "Single-Tasking" ab Version 6.0 oder "Multi-Tasking" ab Version 2.0.

Hinweis

Die Kopplung über SINEC H1 können Sie nicht parallel zu den seriellen Schnittstellen betreiben.

Die Kopplung über SINEC H1 ist ausführlich in der Programmieranleitung CPU 948 beschrieben.

5.2.4 Technische Daten

Wichtig für USA und Kanada

Die folgenden Zulassungen liegen vor:

- UL-Listing-Mark
Underwriters Laboratories (UL) nach
Standard UL 508, Report E 85972
- CSA-Certification-Mark
Canadian Standard Association (CSA) nach
Standard C 22.2 No. 142, Report LR 63533

Schutzart	IP 00				
Klimatische Umgebungsbedingungen	siehe Technische Daten des ZG S5-135U/155U				
Mechanische Umgebungsbedingungen	siehe Technische Daten des ZG S5-135U/155U				
Störfestigkeit, Elektromagnetische Verträglichkeit (EMV)	siehe Technische Daten des ZG S5-135U/155U				
Versorgungsspannung	5 V ± 5 %				
Stromaufnahme bei 5 V	typ. 3,6 A				
Pufferspannung	3,4 V				
Pufferstrom	typ. 10 µA (bei 25 °C)				
	P-Bereich	Q.-Bereich	IM3-Bereich	IM4-Bereich	Summe
Digitaleingänge mit Prozeßabbild	max. 1024	–	–	–	max. 1024
Digitaleingänge ohne Prozeßabbild oder Analogeingänge	max. 1024 max. 64	max. 2048 max. 128	max. 2048 max. 128	max. 2048 max. 128	max. 7168 max. 448
Digitalausgänge mit Prozeßabbild	max. 1024	–	–	–	max. 1024
Digitalausgänge ohne Prozeßabbild oder Analogausgänge	max. 1024 max. 64	max. 2048 max. 128	max. 2048 max. 128	max. 2048 max. 128	max. 7168 max. 448
Merker	2048				
S-Merker	32768				
Zeiten	256				
Zähler	256				
Größe des Anwenderspeichers	640 bzw. 1664 Kbyte RAM				
Übertragungsgeschwindigkeit der seriellen PG-Schnittstelle	9600 bit/s				
Programmbausteine PB	256				
Schrittbusteine SB	256				
Funktionsbausteine FB	256				
Funktionsbausteine FX	256				

Datenbausteine DB	256, davon 253 frei verfügbar
Datenbausteine DX	256, davon 253 frei verfügbar
Organisationsbausteine OB	OB 1 bis 39 (Schnittstellen zum Betriebssystem)
Integrierte Sonderfunktions- Organisationsbausteine OB	OB 121, 122, 124-126, 131-133, 141-143, 150, 151, 153, 200, 202-205, 222, 223, 254, 255,
integrierte serielle Schnittstelle	PG-Schnittstelle
optionelle serielle Schnittstelle	PG-Schnittstelle mit PG-Modul
Rückwandbus	S5-Bus
Maße (b x h x t)	40,6 x 233,4 x 160 mm
Gewicht	etwa 1 kg

5.3 CPU 928B -3UB21

Dieser Abschnitt enthält die Hardware-Beschreibung und die technischen Daten der CPU 928B -3UB21.

Einzelheiten zur Programmierung der CPU 928B -3UB21 stehen in der Programmieranleitung CPU928B -3UB21.

5.3.1 Technische Beschreibung

Anwendungsbe- reich

Die CPU 928B-3UB21 können Sie im Zentralgerät ZG S5-135U/155U im Einzel- und im Mehrprozessorbetrieb (siehe Kapitel 6) einsetzen. Es können bis zu vier CPUs eingesetzt werden.

Die CPU 928B-3UB21 ist universell einsetzbar und gewährleistet sowohl eine sehr schnelle Bitverarbeitung als auch eine sehr schnelle Wortverarbeitung.

Es sind folgende Programm-Bearbeitungsebenen möglich:

- zyklisch
- zeitgesteuert (9 verschiedene Zeitbasen)
- uhrzeitgesteuert
- alarmgesteuert (Hardwarealarm)
- zeitverzögert

Die Programmiersprache ist STEP 5.

Aufbau

Die Elektronik der CPU 928B-3UB21 befindet sich auf einer Flachbaugruppe im Doppel-Europa-Format. Die Baugruppe stellt über zwei Basisstecker die Verbindung zum S5-Bus her.

Die Frontplattenbreite beträgt 1 1/3 Standard-Einbauplätze.

Anwenderspeicher Zur Speicherung Ihres Programmes ist ein Anwenderspeicher als RAM auf der Baugruppe integriert. Hier können Sie maximal 64×2^{10} byte Code- und Datenbausteine hinterlegen. Für Datenbausteine verfügt die CPU 928B-3UB21 zusätzlich über einen integrierten DB-RAM von 46×2^{10} byte.

Memory Card Als externes Speichermedium für Anwenderprogramme und Anwenderdaten können Sie eine Memory Card 374 mit Flash-EPROM verwenden

PG-Schnittstelle SI1 Auf der Frontseite der CPU 928B-3UB21 befinden sich zwei voneinander unabhängige Schnittstellen.

An die erste Schnittstelle können Sie Programmiergeräte und OPs anschließen. Diese PG-Schnittstelle SI1 ist fest auf der CPU installiert.

Sie können die PG-Schnittstelle SI1 entweder über den Frontstecker der CPU 928B-3UB21 oder über den Frontstecker der Koordinatorbaugruppe 923C benutzen.

Hinweis

Ein gleichzeitiger Betrieb der PG-Schnittstelle SI1 über den Frontstecker der CPU 928B und den Koordinator ist nicht möglich. Es handelt sich elektrisch nur um eine PG-Schnittstelle, die über zwei verschiedene Anschlüsse betrieben werden kann. Bereits das Online-Schalten des Programmiergeräts ohne Auftrag führt zum Betrieb der Schnittstelle.

Wollen Sie eine zweite PG-Schnittstelle für den Anschluß eines PG oder OP verwenden, muß der Anschluß über die zweite PG-Schnittstelle mit dem PG-Modul erfolgen.

Neben der PG-Schnittstelle SI1 kann die zweite Schnittstelle SI2 parallel zur ersten auch als PG-Schnittstelle verwendet werden.

Die zweite PG-Schnittstelle können Sie nur über den Frontstecker des PG-Moduls auf der CPU 928B-3UB21 benutzen.

Eine detaillierte Beschreibung der Betriebsmöglichkeiten der zwei PG-Schnittstellen finden Sie in der Programmieranleitung CPU 928B -3UB21.

Die Verbindung zum PG kann in jedem Betriebszustand der CPU hergestellt werden.

Die zweite Schnittstelle SI2

Die zweite Schnittstelle der CPU 928B-3UB21 können Sie wahlweise nutzen als:

- PG-Schnittstelle (für PG und Bediengeräte)
- Schnittstelle für die Rechnerkopplung RK 512
- Schnittstelle für die Datenübertragung mit den Prozeduren 3964/3964R
- Schnittstelle für die Datenübertragung mit dem "offenen Treiber"
- Schnittstelle für die Datenübertragung über den SINEC-L1-Bus.

Wenn Sie die zweite Schnittstelle als PG-Schnittstelle nutzen wollen, benötigen Sie das

- PG-Modul.

Eines der folgenden Schnittstellenmodule benötigen Sie für die Rechnerkopplung RK 512, für die Datenübertragung mit den Prozeduren 3964/3964R und für die Datenübertragung mit dem "offenen Treiber":

- V.24-Modul (RS 232C)
- TTY-Modul
- RS422-A/485-Modul (nur in der Betriebsart RS422-A).

Wenn Sie die zweite Schnittstelle zur Datenübertragung über den SINEC-L1-Bus nutzen wollen, benötigen Sie das

- SINEC-L1-Modul.

Die CPU 928B-3UB21 wird ohne Schnittstellenmodul geliefert. Sie können die CPU 928B-3UB21 ohne eingebautes Schnittstellenmodul betreiben. Die Öffnung zur Aufnahme eines Moduls in der Frontplatte ist durch eine Abdeckung verschlossen. Entfernen Sie diese Abdeckung nur, wenn Sie ein Schnittstellenmodul einsetzen.

Eine Beschreibung der Schnittstellenmodule finden Sie in Abschnitt 5.10, die Bestellnummern in den Bestellhinweisen.

Eine detaillierte Beschreibung der zweiten Schnittstelle finden Sie im Handbuch Kommunikation CPU 928B/CPU 948.

Prozeßalarm-Bearbeitung

Für jede CPU steht im AG eine Interruptleitung zur Verfügung. Sie kann verwendet werden, wenn die Reaktion auf ein Ereignis mit höherer Priorität erfolgen muß als die Reaktion auf andere Ereignisse.

Zur Bearbeitung eines Interrupt wird die zyklische Programmbearbeitung unterbrochen und das im OB 2 (OB für Alarmbearbeitung) hinterlegte Programm eingeschoben (nähere Erläuterung siehe Programmieranleitung CPU 928B -3UB21).

Diese alarmgesteuerte Programmbearbeitung ist nur bei Einsatz einer interruptfähigen Digitaleingabebaugruppe oder einer entsprechend arbeitenden CP-/IP-Baugruppe möglich.

Eine Brückeneinstellung auf der CPU 928B-3UB21 ist nicht erforderlich. Beachten Sie jedoch, daß die nutzbare Interrupt-Leitung auf dem Rückwandbus vom CPU-Steckplatz abhängig ist und entsprechend auf der Peripherie-Baugruppe einzustellen ist (siehe Abschnitt 4.1).

5.3.2 Montage und Inbetriebnahme

Brücken- einstellung

Hinweis

Alle Brücken auf der CPU 928B-3UB21 werden für die Qualitätsprüfung beim Hersteller benötigt. Sie dürfen die Brückeneinstellung nicht verändern.

Ziehen und Stecken der Baugruppe



Vorsicht

Schalten Sie die Stromversorgung aus, bevor Sie die Baugruppe ziehen oder stecken.

Stecken

Gehen Sie beim Stecken der CPU in das Zentralgerät folgendermaßen vor:

Schritt	Handlung
1	Lösen Sie die obere Verriegelungsschiene des Zentralgerätes und prüfen Sie, ob der Verriegelungsbolzen der Baugruppe richtig steht: Schlitz waagrecht.
2	Wählen Sie den richtigen Steckplatz aus (orientieren Sie sich an der Beschriftung der Verriegelungsschiene). Setzen Sie CPUs im ZG S5-135U/155U ab Steckplatz 11 ein.
3	Schieben Sie die Baugruppe gleichmäßig in die Führungsschiene, bis der Hebel über dem Verriegelungsbolzen waagrecht steht.
4	Drücken Sie den Verriegelungsbolzen auf der Unterseite der Baugruppe ein und drehen Sie ihn um 90°
5	Befestigen Sie die obere Verriegelungsschiene.

Hinweis

Wenn Sie die CPU 928B -3UB21 als Ersatz für eine doppeltbreite CPU 928 oder 928B einbauen, so müssen sie den dadurch freigewordenen Steckplatz mit einer Blindabdeckung abdecken.

Ziehen

Gehen Sie beim Ziehen der CPU folgendermaßen vor:

Schritt	Handlung
1	Lösen Sie die obere Verriegelungsschiene des Zentralgerätes.
2	Lösen Sie den Verriegelungsbolzen der Baugruppe.
3	Drücken Sie den Ausrasthebel nach unten und ziehen Sie die Baugruppe dann nach vorne aus dem Zentralgerät heraus.

Hinweis

Betreiben Sie die CPU 928B-3UB21 nur mit geschlossenem Modulschacht. Den Modulschacht schließen Sie entweder mit dem Einbau eines Schnittstellenmoduls oder mit der mitgelieferten Abdeckung.

Bedien- und Anzeigeelemente

Die Bedien- und Anzeigeelemente sind auf der Frontplatte der CPU-Baugruppe angeordnet:

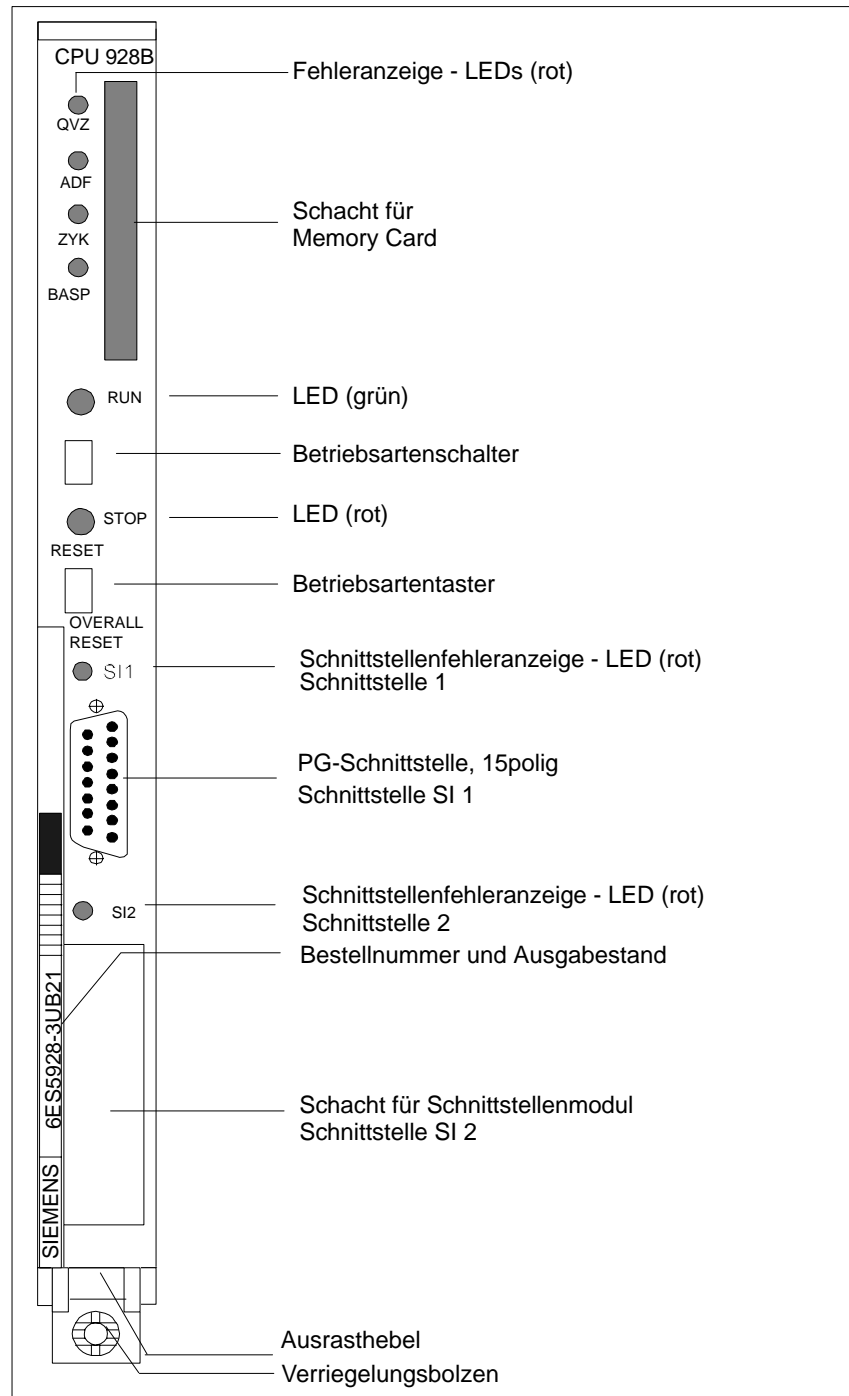


Bild 5-5 Frontplatte der CPU 928B-3UB21

Betriebsarten schalter	Der Betriebsartenschalter hat zwei Positionen:
“RUN”	In Stellung “RUN” bearbeitet die CPU 928B-3UB21 das Anwenderprogramm, wenn die grüne LED “RUN” leuchtet.
“STOP”	Die CPU 928B-3UB21 geht in den Stoppzustand, wenn Sie von “RUN” auf “STOP” schalten. Die rote LED “STOP” leuchtet anschließend.
Betriebsartentaster	Sie können mit dem Betriebsartentaster die Funktionen “Urlöschen”, “Neustart” und “Wiederanlauf” auslösen:
Urlöschen “OVERALL RE- SET”	Taster unten Beim Urlöschen werden alle RAM-Bereiche gelöscht und initialisiert (sowohl auf der CPU als auch auf einem RAM-Modul).
Neustart “RESET”	Taster oben Beim Neustart werden alle Merker, Zeiten, Zähler und das Prozeßabbild gelöscht. Der OB 20 wird aufgerufen. Die Bearbeitung des Anwenderprogramms beginnt von vorne.
Wiederanlauf	Taster in Mittelstellung Beim Wiederanlauf wird die Bearbeitung des Anwenderprogramms an der Unterbrechungsstelle fortgesetzt. Die Zustände der Merker, Zeiten, Zähler und das Prozeßabbild bleiben während des Stillstandes der CPU erhalten.

Betriebszustands-Anzeigen

LED RUN	LED STOP	Betriebszustand
an	aus	Die CPU ist im Betriebszustand "RUN".
aus	an	Die CPU ist im Betriebszustand "STOP". Nach einer Stoppanforderung per Schalter oder per PG-Funktion zeigt die STOP-LED Dauerlicht, da der Übergang in die Betriebsart "STOP" hier vom Benutzer, oder im Mehrprozessorbetrieb von einer anderen CPU, angefordert und nicht von der CPU selbst verursacht wurde.
aus	aus	Die CPU ist im Betriebszustand "ANLAUF" oder in Bearbeitungskontrolle.
aus	langsameres Blinken	Die CPU ist im Betriebszustand "STOP". Die CPU hat einen Übergang in die Betriebsart "STOP" (eventuell auch der anderen CPUs) verursacht. Wenn Sie den Betriebsartenschalter auf "STOP" umlegen, geht das Blinken in Dauerlicht über.
aus	schnelles Blinken	Die CPU ist im Betriebszustand "STOP". Urlöschen wurde angefordert. Diese Anforderung kann von der CPU selbst oder aber per Bedienung erzeugt werden.

Fehleranzeige- und Melde-LEDs

LED QVZ	
an	<p>Bei Direktzugriff oder bei der Prozeßabbild-Aktualisierung quittiert eine vom Programm angesprochene Baugruppe nicht mehr, obwohl sie</p> <ul style="list-style-type: none"> • <i>entweder</i> im Einzelprozessorbetrieb beim Neustart der CPU 928B-3UB21 im Bereich des Prozeßabbildes (EB 0 bis 127, AB 0 bis 127) quittiert hat und als vorhanden in der "neunten Spur" (siehe Programmieranleitung CPU 928B -3UB21) eingetragen worden ist, • <i>oder</i> im Mehr- oder im Einzelprozessorbetrieb im DB 1 (Adreßliste) eingetragen und beim Neustart als vorhanden erkannt worden ist. <p>Mögliche Ursachen:</p> <ul style="list-style-type: none"> • Ausfall der Baugruppe. • Ziehen der Baugruppe während des Betriebes, im Stoppzustand oder im ausgeschalteten Zustand ohne anschließenden Neustart.

LED ADF	
an	Das Anwenderprogramm hat eine Peripherie-Adresse im Prozeßabbild angesprochen, unter der keine Baugruppe gesteckt ist.
LED ZYK	
an	Die maximale Zyklusüberwachungszeit wurde überschritten.
LED BASP	
an	Die Befehlsausgabe ist gesperrt, die digitalen Ausgänge werden direkt in den sicheren Zustand geschaltet.

Eine detaillierte Beschreibung der Unterbrechungs- und Fehlerbehandlung finden Sie in der Programmieranleitung CPU 928B-3UB21.

LED SI1	LED SI2	Ursache
an	an	An beiden Schnittstellen ist keine Kommunikation möglich. Interner Fehler.
an	aus	SI1: Keine Kommunikation möglich. Interner Fehler. SI2: Schnittstelle ist, sofern sie benutzt wird, initialisiert und betriebsbereit.
aus	an	SI1: Schnittstelle ist initialisiert und betriebsbereit. SI2: Keine Kommunikation möglich. Falsches Schnittstellenmodul gesteckt oder falsche Parametrierung der Schnittstelle oder interner Fehler.
aus	aus	Die erste Schnittstelle und, sofern sie benutzt wird, die zweite Schnittstelle sind initialisiert und betriebsbereit.

Inbetriebnahme

Die Baugruppen müssen auf den richtigen Steckplätzen im Zentralgerät stecken. Die Pufferbatterie muß eingebaut und in Ordnung sein, damit die CPU in Betrieb gehen kann.

Erstes Urlöschen

Schritt	Handlung	Resultat
1	Stellen Sie den Betriebsartenschalter auf "STOP".	
2	Schalten Sie die Netzspannung ein.	Folgende LEDs müssen auf der CPU leuchten: – Rote LED "STOP" (schnell blinkend) – Rote LED "BASP".
3	Halten Sie den Betriebsartentaster in Stellung "OVERALL RESET" fest, und stellen Sie gleichzeitig den Betriebsartenschalter von "STOP" nach "RUN".	Die rote LED "STOP" zeigt nun Dauerlicht.

Neustart

Schritt	Handlung	Resultat
4	Stellen Sie den Betriebsartenschalter auf "STOP".	
5	Halten Sie den Betriebsartentaster in Stellung "RESET" fest, und stellen Sie gleichzeitig den Betriebsartenschalter von "STOP" nach "RUN".	– Rote LED "STOP" erlischt, – Grüne LED "RUN" leuchtet – Rote LED "BASP" erlischt. Die CPU ist jetzt im Betriebszustand "RUN", aber noch ohne Anwenderprogramm.

Wiederanlauf

Mit dem Betriebsartenschalter können Sie weiterhin einen manuellen Wiederanlauf der CPU 928B-3UB21 ausführen. Wann ein manueller Wiederanlauf zulässig ist, entnehmen Sie bitte der Programmieranleitung CPU 928B -3UB21.

Schritt	Handlung	Resultat
6	Stellen Sie den Betriebsartenschalter von "STOP" nach "RUN".	– Rote LED "STOP" erlischt – Grüne LED "RUN" leuchtet – Rote LED "BASP" erlischt.

Für Wartungszwecke oder im Fehlerfall kann mit der beschriebenen Inbetriebnahme ohne Anwenderprogramm im Einzelprozessorbetrieb festgestellt werden, ob die CPU fehlerfrei arbeitet.

5.3.3 Technische Daten

Wichtig für USA und Kanada

Die folgenden Zulassungen liegen vor:

- UL-Listing-Mark
Underwriters Laboratories (UL) nach Standard UL 508, Report E 85972
- CSA-Certification-Mark
Canadian Standard Association (CSA) nach Standard C 22.2 No. 142, Report LR 63533

Schutzart	IP 00				
Klimatische Umgebungsbedingungen	siehe Technische Daten des ZG S5-135U/155U				
Mechanische Umgebungsbedingungen	siehe Technische Daten des ZG S5-135U/155U				
Störfestigkeit, Elektromagnetische Verträglichkeit (EMV)	siehe Technische Daten des ZG S5-135U/155U				
Versorgungsspannung	5 V ± 5 % 24 V + 25 %/ -17 %				
Stromaufnahme bei 5 V	typ. 0,5 A				
Stromaufnahme bei 24 V	max. 760 mA				
Pufferspannung	3,4 V				
Pufferstrom	typ. 20 µA (bei 25 °C)				
	P-Bereich	Q.-Bereich	IM3-Bereich	IM4-Bereich	Summe
Digitaleingänge mit Prozeßabbild	max. 1024	–	–	–	max. 1024
Digitaleingänge ohne Prozeßabbild oder Analogeingänge	max. 1024 max. 64	max. 2048 max. 128	max. 2048 max. 128	max. 2048 max. 128	max. 7168 max. 448
Digitalausgänge mit Prozeßabbild	max. 1024	–	–	–	max. 1024
Digitalausgänge ohne Prozeßabbild oder Analogausgänge	max. 1024 max. 64	max. 2048 max. 128	max. 2048 max. 128	max. 2048 max. 128	max. 7168 max. 448
Merker	2048				
S-Merker	8192				
Zeiten	256				
Zähler	256				
Größe des Anwenderspeichers	64 x 2 ¹⁰ byte RAM				
DB-RAM	46 x 2 ¹⁰ byte				
Übertragungsgeschwindigkeit der seriellen PG-Schnittstelle	9600 bit/s				
Programmbausteine PB	256				
Schrittbusteine SB	256				
Funktionsbausteine FB	256				
Funktionsbausteine FX	256				
Datenbausteine DB	256, davon 253 frei verfügbar				
Datenbausteine DX	256, davon 253 frei verfügbar				
Organisationsbausteine OB	OB 1 bis 39 (Schnittstellen zum Betriebssystem)				

Integrierte Sonderfunktions-Organisationsbausteine OB	siehe Tabellenheft
integrierte serielle Schnittstelle	PG-Schnittstelle
optionelle serielle Schnittstelle	über Schnittstellenmodule wahlweise als V.24-, TTY-, RS-422A/485- oder PG-Schnittstelle
Maße (b x h x t)	20,32 x 233,4 x 160 mm
Gewicht	etwa 0,6 kg

5.4 CPU 928B

Dieser Abschnitt enthält die Hardware-Beschreibung und die technischen Daten der CPU 928B.

Einzelheiten zur Programmierung der CPU 928B stehen in der Programmieranleitung CPU928B.

5.4.1 Technische Beschreibung

Anwendungsbereich

Die CPU 928B können Sie im Zentralgerät ZG S5-135U/155U im Einzel- und im Mehrprozessorbetrieb (siehe Kapitel 6) einsetzen. Es können bis zu vier CPUs eingesetzt werden.

Die CPU 928B ist universell einsetzbar und gewährleistet sowohl eine sehr schnelle Bitverarbeitung als auch eine sehr schnelle Wortverarbeitung.

Es sind folgende Programm-Bearbeitungsebenen möglich:

- zyklisch
- zeitgesteuert (9 verschiedene Zeitbasen)
- uhrzeitgesteuert
- alarmgesteuert (Hardwarealarm)
- zeitverzögert (ab Version 6ES5 928-3UB12)

Die Programmiersprache ist STEP 5.

Aufbau

Die Elektronik der CPU 928B befindet sich auf zwei Flachbaugruppen (Grund- und Erweiterungsbaugruppe) im Doppel-Europa-Format. Die beiden Flachbaugruppen sind miteinander verschraubt, über Stecker verbunden und dürfen nicht getrennt werden. Die Grundbaugruppe stellt über zwei Basisstecker die Verbindung zum S5-Bus her.

Die Frontplattenbreite beträgt $2 \frac{2}{3}$ Standard-Einbauplätze.

Anwenderspeicher Zur Speicherung Ihres Programmes müssen Sie ein Anwenderspeichermodul (RAM oder EPROM) einsetzen. Hier können Sie maximal 64×2^{10} byte Code- und Datenbausteine hinterlegen. Für Datenbausteine verfügt die CPU 928B zusätzlich über einen integrierten DB-RAM von 46×2^{10} byte.

Die Beschreibung der Speichermodule finden Sie in den Abschnitten 5.8 und 5.9, die Bestellnummern in den Bestellhinweisen.

PG-Schnittstelle SI1

Auf der Frontseite der CPU 928B befinden sich zwei voneinander unabhängige Schnittstellen.

An die erste Schnittstelle können Sie Programmiergeräte und OPs anschließen. Diese PG-Schnittstelle SI1 ist fest auf der CPU installiert.

Sie können die PG-Schnittstelle SI1 entweder über den Frontstecker der CPU 928B oder über den Frontstecker der Koordinatorbaugruppe 923C benutzen.

Hinweis

Ein gleichzeitiger Betrieb der PG-Schnittstelle SI1 über Frontstecker der CPU 928B und des Koordinators ist nicht möglich. Es handelt sich elektrisch nur um eine PG-Schnittstelle, die über zwei verschiedene Anschlüsse betrieben werden kann. Bereits das Online-Schalten des Programmiergeräts ohne Auftrag führt zum Betrieb der Schnittstelle.

Wollen Sie eine zweite PG-Schnittstelle für den Anschluß eines PG oder OP verwenden, muß der Anschluß über die zweite PG-Schnittstelle mit dem PG-Modul erfolgen.

Neben der PG-Schnittstelle SI1 kann die zweite Schnittstelle SI2 parallel zur ersten auch als PG-Schnittstelle verwendet werden.

Die zweite PG-Schnittstelle können Sie nur über den Frontstecker des PG-Moduls auf der CPU 928B benutzen.

Eine detaillierte Beschreibung der Betriebsmöglichkeiten der zwei PG-Schnittstellen finden Sie in der Programmieranleitung CPU 928B.

Die Verbindung zum PG kann in jedem Betriebszustand der CPU hergestellt werden.

Die zweite Schnittstelle SI2

Die zweite Schnittstelle der CPU 928B können Sie wahlweise nutzen als:

- PG-Schnittstelle (für PG und Bediengeräte)
- Schnittstelle für die Rechnerkopplung RK 512
- Schnittstelle für die Datenübertragung mit den Prozeduren 3964/3964R
- Schnittstelle für die Datenübertragung mit dem "offenen Treiber"
- Schnittstelle für die Datenübertragung über den SINEC-L1-Bus (ab Version 6ES5 928-3UB12).

Wenn Sie die zweite Schnittstelle als PG-Schnittstelle nutzen wollen, benötigen Sie das

- PG-Modul.

Eines der folgenden Schnittstellenmodule benötigen Sie für die Rechnerkopplung RK 512, für die Datenübertragung mit den Prozeduren 3964/3964R und für die Datenübertragung mit dem "offenen Treiber":

- V.24-Modul (RS 232C)
- TTY-Modul
- RS422-A/485-Modul (nur in der Betriebsart RS422-A).

Wenn Sie die zweite Schnittstelle zur Datenübertragung über den SINEC-L1-Bus nutzen wollen, benötigen Sie das

- SINEC-L1-Modul (ab Version 6ES5 928-3UB12).

Die CPU 928B wird ohne Schnittstellenmodul geliefert. Sie können die CPU 928B ohne eingebautes Schnittstellenmodul betreiben. Die Öffnung zur Aufnahme eines Moduls in der Frontplatte ist durch eine Abdeckung verschlossen. Entfernen Sie diese Abdeckung nur, wenn Sie ein Schnittstellenmodul einsetzen.

Eine Beschreibung der Schnittstellenmodule finden Sie in Abschnitt 5.10, die Bestellnummern in den Bestellhinweisen.

Eine detaillierte Beschreibung der zweiten Schnittstelle finden Sie im Handbuch Kommunikation CPU 928B.

Prozeßalarm-Bearbeitung

Für jede CPU steht im AG eine Interruptleitung zur Verfügung. Sie kann verwendet werden, wenn die Reaktion auf ein Ereignis mit höherer Priorität erfolgen muß als die Reaktion auf andere Ereignisse.

Zur Bearbeitung eines Interrupt wird die zyklische Programmbearbeitung unterbrochen und das im OB 2 (OB für Alarmbearbeitung) hinterlegte Programm eingeschoben (nähere Erläuterung siehe Programmieranleitung CPU 928B).

Diese alarmgesteuerte Programmbearbeitung ist nur bei Einsatz einer interruptfähigen Digitaleingabebaugruppe oder einer entsprechend arbeitenden CP-/IP-Baugruppe möglich.

Eine Brückeneinstellung auf der CPU 928B ist nicht erforderlich. Beachten Sie jedoch, daß die nutzbare Interrupt-Leitung auf dem Rückwandbus vom CPU-Steckplatz abhängig ist und entsprechend auf der Peripherie-Baugruppe einzustellen ist (siehe Abschnitt 4.1).

5.4.2 Montage und Inbetriebnahme

Brückeneinstellung

Hinweis

Alle Brücken auf der CPU 928B werden für die Qualitätsprüfung beim Hersteller benötigt. Sie dürfen die Brückeneinstellung nicht verändern.

Ziehen und Stecken der Baugruppe



Vorsicht

Schalten Sie die Stromversorgung aus, bevor Sie die Baugruppe ziehen oder stecken.

Die Grundbaugruppe und die Erweiterungsbaugruppe der CPU 928B sind eine Einheit und dürfen nicht getrennt werden.

Stecken

Gehen Sie beim Stecken der CPU in das Zentralgerät folgendermaßen vor:

Schritt	Handlung
1	Lösen Sie die obere Verriegelungsschiene des Zentralgerätes und prüfen Sie, ob der Verriegelungsbolzen der Baugruppe richtig steht: Schlitz waagrecht.
2	Wählen Sie den richtigen Steckplatz aus (orientieren Sie sich an der Beschriftung der Verriegelungsschiene). Setzen Sie CPUs im ZG S5-135U/155U ab Steckplatz 11 ein.
3	Schieben Sie die Baugruppe gleichmäßig in die Führungsschiene, bis der Hebel über dem Verriegelungsbolzen waagrecht steht.
4	Drücken Sie den Verriegelungsbolzen auf der Unterseite der Baugruppe ein und drehen Sie ihn um 90°
5	Befestigen Sie die obere Verriegelungsschiene.

Ziehen

Gehen Sie beim Ziehen der CPU folgendermaßen vor:

Schritt	Handlung
1	Lösen Sie die obere Verriegelungsschiene des Zentralgerätes.
2	Lösen Sie den Verriegelungsbolzen der Baugruppe.
3	Drücken Sie den Ausrasthebel nach unten und ziehen Sie die Baugruppe dann nach vorne aus dem Zentralgerät heraus.

Hinweis

Betreiben Sie die CPU 928B nur mit geschlossenem Modulschacht. Den Modulschacht schließen Sie entweder mit dem Einbau eines Schnittstellenmoduls oder mit der mitgelieferten Abdeckung.

Bedien- und Anzeigeelemente

Die Bedien- und Anzeigeelemente sind auf der Frontplatte der CPU-Baugruppe angeordnet:

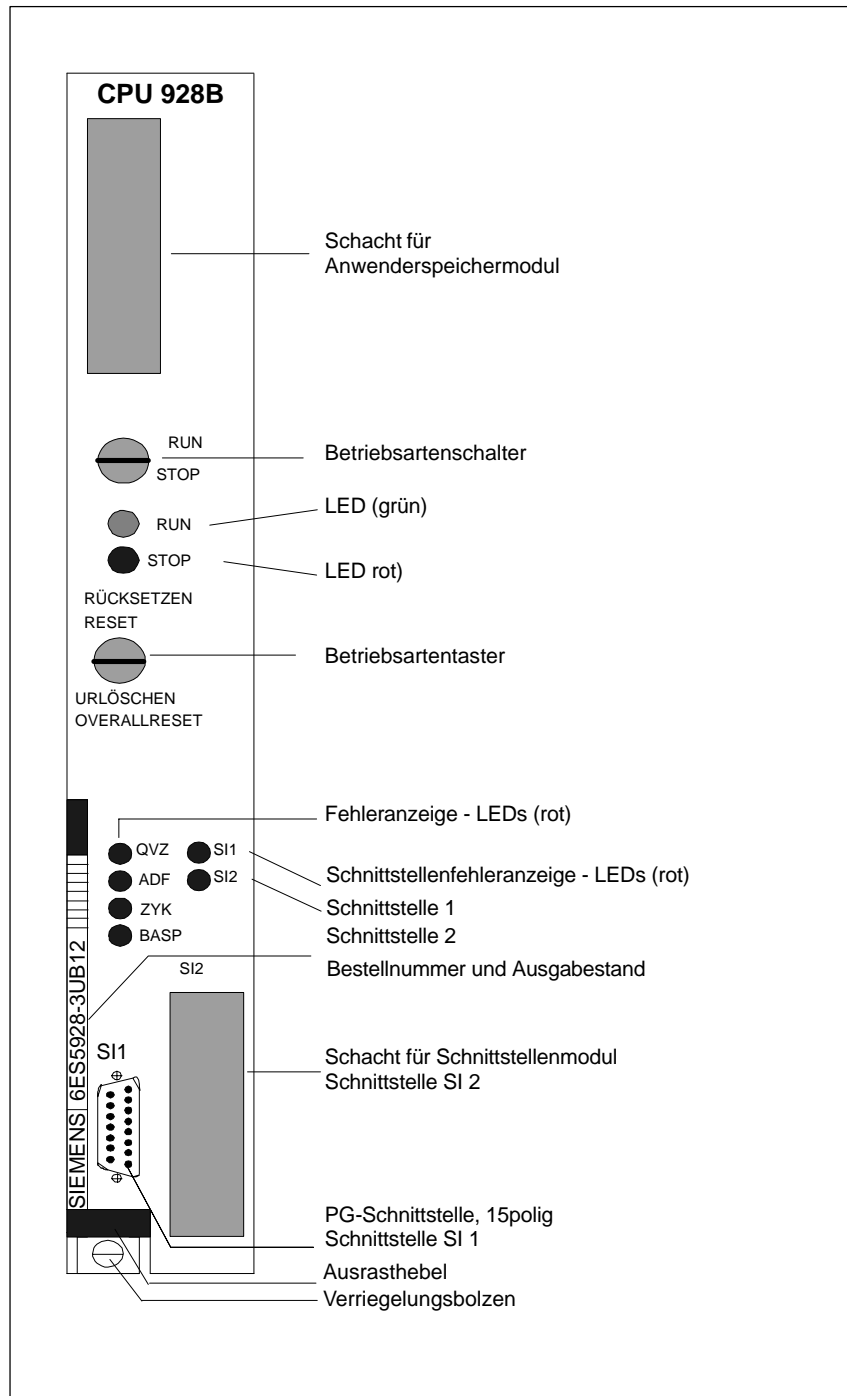


Bild 5-6 Frontplatte der CPU 928B

Betriebsarten- schalter	Der Betriebsartenschalter hat zwei Positionen:
“RUN”	In Stellung “RUN” bearbeitet die CPU 928B das Anwenderprogramm, wenn die grüne LED “RUN” leuchtet.
“STOP”	Die CPU 928B geht in den Stoppzustand, wenn Sie von “RUN” auf “STOP” schalten. Die rote LED “STOP” leuchtet anschließend.
Betriebsartentaster	Sie können mit dem Betriebsartentaster die Funktionen “Urlöschen”, “Neustart” und “Wiederanlauf” auslösen:
Urlöschen “OVERALL RESET”	Taster unten Beim Urlöschen werden alle RAM-Bereiche gelöscht und initialisiert (sowohl auf der CPU als auch auf einem RAM-Modul).
Neustart “RESET”	Taster oben Beim Neustart werden alle Merker, Zeiten, Zähler und das Prozeßabbild gelöscht. Der OB 20 wird aufgerufen. Die Bearbeitung des Anwenderprogramms beginnt von vorne.
Wiederanlauf	Taster in Mittelstellung Beim Wiederanlauf wird die Bearbeitung des Anwenderprogramms an der Unterbrechungsstelle fortgesetzt. Die Zustände der Merker, Zeiten, Zähler und das Prozeßabbild bleiben während des Stillstandes der CPU erhalten.

Betriebszustands-Anzeigen

LED RUN	LED STOP	Betriebszustand
an	aus	Die CPU ist im Betriebszustand "RUN".
aus	an	Die CPU ist im Betriebszustand "STOP". Nach einer Stoppanforderung per Schalter oder per PG-Funktion zeigt die STOP-LED Dauerlicht, da der Übergang in die Betriebsart "STOP" hier vom Benutzer, oder im Mehrprozessorbetrieb von einer anderen CPU, angefordert und nicht von der CPU selbst verursacht wurde.
aus	aus	Die CPU ist im Betriebszustand "ANLAUF" oder in Bearbeitungskontrolle.
aus	langsameres Blinken	Die CPU ist im Betriebszustand "STOP". Die CPU hat einen Übergang in die Betriebsart "STOP" (eventuell auch der anderen CPUs) verursacht. Wenn Sie den Betriebsartenschalter auf "STOP" umlegen, geht das Blinken in Dauerlicht über.
aus	schnelles Blinken	Die CPU ist im Betriebszustand "STOP". Urlöschen wurde angefordert. Diese Anforderung kann von der CPU selbst oder aber per Bedienung erzeugt werden.

Fehleranzeige- und Melde-LEDs

LED QVZ	
an	<p>Bei Direktzugriff oder bei der Prozeßabbild-Aktualisierung quittiert eine vom Programm angesprochene Baugruppe nicht mehr, obwohl sie</p> <ul style="list-style-type: none"> • <i>entweder</i> im Einzelprozessorbetrieb beim Neustart der CPU 928B im Bereich des Prozeßabbildes (EB 0 bis 127, AB 0 bis 127) quittiert hat und als vorhanden in der "neunten Spur" (siehe Programmieranleitung CPU 928B) eingetragen worden ist, • <i>oder</i> im Mehr- oder im Einzelprozessorbetrieb im DB 1 (Adreßliste) eingetragen und beim Neustart als vorhanden erkannt worden ist. <p>Mögliche Ursachen:</p> <ul style="list-style-type: none"> • Ausfall der Baugruppe. • Ziehen der Baugruppe während des Betriebes, im Stoppzustand oder im ausgeschalteten Zustand ohne anschließenden Neustart.

LED ADF	
an	Das Anwenderprogramm hat eine Peripherie-Adresse im Prozeßabbild angesprochen, unter der keine Baugruppe gesteckt ist.
LED ZYK	
an	Die maximale Zyklusüberwachungszeit wurde überschritten.
LED BASP	
an	Die Befehlsausgabe ist gesperrt, die digitalen Ausgänge werden direkt in den sicheren Zustand geschaltet.

Eine detaillierte Beschreibung der Unterbrechungs- und Fehlerbehandlung finden Sie in der Programmieranleitung CPU 928B.

LED SI1	LED SI2	Ursache
an	an	An beiden Schnittstellen ist keine Kommunikation möglich. Interner Fehler.
an	aus	SI1: Keine Kommunikation möglich. Interner Fehler. SI2: Schnittstelle ist, sofern sie benutzt wird, initialisiert und betriebsbereit.
aus	an	SI1: Schnittstelle ist initialisiert und betriebsbereit. SI2: Keine Kommunikation möglich. Falsches Schnittstellenmodul gesteckt oder falsche Parametrierung der Schnittstelle oder interner Fehler.
aus	aus	Die erste Schnittstelle und, sofern sie benutzt wird, die zweite Schnittstelle sind initialisiert und betriebsbereit.

Inbetriebnahme

Die Baugruppen müssen auf den richtigen Steckplätzen im Zentralgerät stecken. Die Pufferbatterie muß eingebaut und in Ordnung sein, damit die CPU in Betrieb gehen kann.

Erstes Urlöschen

Schritt	Handlung	Resultat
1	Stellen Sie den Betriebsartenschalter auf "STOP".	
2	Schalten Sie die Netzspannung ein.	Folgende LEDs müssen auf der CPU leuchten: – Rote LED "STOP" (schnell blinkend) – Rote LED "BASP".
3	Halten Sie den Betriebsartentaster in Stellung "OVERALL RESET" fest, und stellen Sie gleichzeitig den Betriebsartenschalter von "STOP" nach "RUN".	Die rote LED "STOP" zeigt nun Dauerlicht.

Neustart

Schritt	Handlung	Resultat
4	Stellen Sie den Betriebsartenschalter auf "STOP".	
5	Halten Sie den Betriebsartentaster in Stellung "RESET" fest, und stellen Sie gleichzeitig den Betriebsartenschalter von "STOP" nach "RUN".	– Rote LED "STOP" erlischt, – Grüne LED "RUN" leuchtet – Rote LED "BASP" erlischt. Die CPU ist jetzt im Betriebszustand "RUN", aber noch ohne Anwenderprogramm.

Wiederanlauf

Mit dem Betriebsartenschalter können Sie weiterhin einen manuellen Wiederanlauf der CPU 928B ausführen. Wann ein manueller Wiederanlauf zulässig ist, entnehmen Sie bitte der Programmieranleitung CPU 928B .

Schritt	Handlung	Resultat
6	Stellen Sie den Betriebsartenschalter von "STOP" nach "RUN".	– Rote LED "STOP" erlischt – Grüne LED "RUN" leuchtet – Rote LED "BASP" erlischt.

Für Wartungszwecke oder im Fehlerfall kann mit der beschriebenen Inbetriebnahme ohne Anwenderprogramm im Einzelprozessorbetrieb festgestellt werden, ob die CPU fehlerfrei arbeitet.

5.4.3 Technische Daten

Wichtig für USA und Kanada

Die folgenden Zulassungen liegen vor:

- UL-Listing-Mark
Underwriters Laboratories (UL) nach Standard UL 508, Report E 85972
- CSA-Certification-Mark
Canadian Standard Association (CSA) nach Standard C 22.2 No. 142, Report LR 63533

Schutzart	IP 00				
Klimatische Umgebungsbedingungen	siehe Technische Daten des ZG S5-135U/155U				
Mechanische Umgebungsbedingungen	siehe Technische Daten des ZG S5-135U/155U				
Störfestigkeit, Elektromagnetische Verträglichkeit (EMV)	siehe Technische Daten des ZG S5-135U/155U				
Versorgungsspannung	5 V ± 5 % 24 V + 25 %/ -17 %				
Stromaufnahme bei 5 V	typ. 5 A				
Stromaufnahme bei 24 V	max. 760 mA				
Pufferspannung	3,4 V				
Pufferstrom	typ. 20 µA (bei 25 °C)				
	P-Bereich	Q.-Bereich	IM3-Bereich	IM4-Bereich	Summe
Digitaleingänge mit Prozeßabbild	max. 1024	–	–	–	max. 1024
Digitaleingänge ohne Prozeßabbild oder Analogeingänge	max. 1024 max. 64	max. 2048 max. 128	max. 2048 max. 128	max. 2048 max. 128	max. 7168 max. 448
Digitalausgänge mit Prozeßabbild	max. 1024	–	–	–	max. 1024
Digitalausgänge ohne Prozeßabbild oder Analogausgänge	max. 1024 max. 64	max. 2048 max. 128	max. 2048 max. 128	max. 2048 max. 128	max. 7168 max. 448
Merker	2048				
S-Merker	8192				
Zeiten	256				
Zähler	256				
Größe des Anwenderspeichers	max. 64 x 2 ¹⁰ byte, EPROM oder RAM				
DB-RAM	46 x 2 ¹⁰ byte				
Übertragungsgeschwindigkeit der seriellen PG-Schnittstelle	9600 bit/s				
Programmbausteine PB	256				
Schrittbusteine SB	256				
Funktionsbausteine FB	256				
Funktionsbausteine FX	256				
Datenbausteine DB	256, davon 253 frei verfügbar				
Datenbausteine DX	256, davon 253 frei verfügbar				
Organisationsbausteine OB	OB 1 bis 39 (Schnittstellen zum Betriebssystem)				

Integrierte Sonderfunktions-Organisationsbausteine OB	siehe Tabellenheft
integrierte serielle Schnittstelle	PG-Schnittstelle
optionelle serielle Schnittstelle	über Schnittstellenmodule wahlweise als V.24-, TTY-, RS-422A/485- oder PG-Schnittstelle, SINEC-L1-Schnittstelle ab Version 6ES5 928-3UB12
Rückwandbus	S5-Bus
Maße (b x h x t)	40,64 x 233,4 x 160 mm
Gewicht	etwa 1 kg

5.5 CPU 928 -3UA21

Dieser Abschnitt enthält die Hardware-Beschreibung und die technischen Daten der CPU 928-3UA21.

Einzelheiten zur Programmierung der CPU 928-3UA21 stehen in der Programmieranleitung CPU 928-3UA21.

5.5.1 Technische Beschreibung

Anwendungsbereich

Die CPU 928-3UA21 können Sie im Zentralgerät S5-135U/155U im Einzel- und Mehrprozessorbetrieb (siehe Kapitel 6) einsetzen. Es können bis zu vier CPUs eingesetzt werden.

Die CPU 928-3UA21 ist universell einsetzbar und gewährleistet eine schnelle Bitverarbeitung (optimiert für Steuerungsaufgaben) und Wortverarbeitung (optimiert für Regelungsaufgaben).

Es sind folgende Programm-Bearbeitungsebenen möglich:

- zyklisch
- zeitgesteuert (9 verschiedene Zeitbasen)
- alarmgesteuert (Hardwarealarm)

Die Programmiersprache ist STEP 5.

Aufbau

Die Elektronik der CPU 928 befindet sich auf einer Flachbaugruppe im Dopp-euroapaformat. Die Baugruppe stellt über zwei Basisstecker die Verbindung zum S5-Bus her.

Die Frontplattenbreite beträgt 1 1/3 Standard-Einbauplätze.

Anwenderspeicher Zur Speicherung Ihres Programmes ist ein Anwenderspeicher als RAM auf der Baugruppe integriert. Hier können Sie maximal 64 x 210 byte Code- und Datenbausteine hinterlegen. Für Datenbausteine verfügt die CPU 928 zusätzlich über einen integrierten DB-RAM von 46 x 210 byte.

Hinweis

Das DB-RAM wird dann mit DB-/DX-Bausteinen geladen, wenn der Anwenderspeicher gefüllt ist.

**Prozeßalarm
Bearbeitung**

Für jede CPU steht im AG eine Interruptleitung (IR) zur Verfügung. Sie kann verwendet werden, wenn die Reaktion auf ein oder mehrere Ereignisse mit höherer Priorität erfolgen muß als die Reaktion auf andere Ereignisse.

Zur Bearbeitung eines Prozeßalarms wird die zyklische Programmbearbeitung unterbrochen und das im OB 2 (OB für Alarmbearbeitung) hinterlegte Programm eingeschoben (nähere Erläuterung siehe Programmieranleitung CPU 928).

Diese alarmgesteuerte Programmbearbeitung ist nur bei Einsatz einer interruptfähigen Digitaleingabebaugruppe (z.B. 6ES5 432- . . .) oder einer entsprechend arbeitenden CP-/IP-Baugruppe möglich.

5.5.2 Montage und Inbetriebnahme

Ziehen und Stecken der Baugruppe



Vorsicht

Schalten Sie die Stromversorgung aus, bevor Sie die Baugruppe ziehen oder stecken.

Stecken

Gehen Sie beim Stecken der CPU in das Zentralgerät folgendermaßen vor:

Schritt	Handlung
1	Lösen Sie die obere Verriegelungsschiene des Zentralgerätes und prüfen Sie, ob der Verriegelungsbolzen der Baugruppe richtig steht: Schlitz waagrecht.
2	Wählen Sie den richtigen Steckplatz aus (orientieren Sie sich an der Beschriftung der Verriegelungsschiene). Setzen Sie CPUs im ZG S5-135U/155U ab Steckplatz 11 ein.
3	Schieben Sie die Baugruppe gleichmäßig in die Führungsschiene, bis der Hebel über dem Verriegelungsbolzen waagrecht steht.
4	Drücken Sie den Verriegelungsbolzen auf der Unterseite der Baugruppe ein und drehen Sie ihn um 90°
5	Befestigen Sie die obere Verriegelungsschiene.

Hinweis

Wenn Sie die CPU 928 -3UA21 als Ersatz für eine doppeltbreite CPU einbauen, so müssen Sie den dadurch freigewordenen Steckplatz mit einer Blindabdeckung abdecken.

Ziehen

Gehen Sie beim Ziehen der CPU folgendermaßen vor:

Schritt	Handlung
1	Lösen Sie die obere Verriegelungsschiene des Zentralgerätes.
2	Lösen Sie den Verriegelungsbolzen der Baugruppe.
3	Drücken Sie den Ausrasthebel nach unten und ziehen Sie die Baugruppe dann nach vorne aus dem Zentralgerät heraus.

Bedien- und Anzeigeelemente

Die Bedien- und Anzeigeelemente sind auf der Frontplatte der CPU-Baugruppe angeordnet:

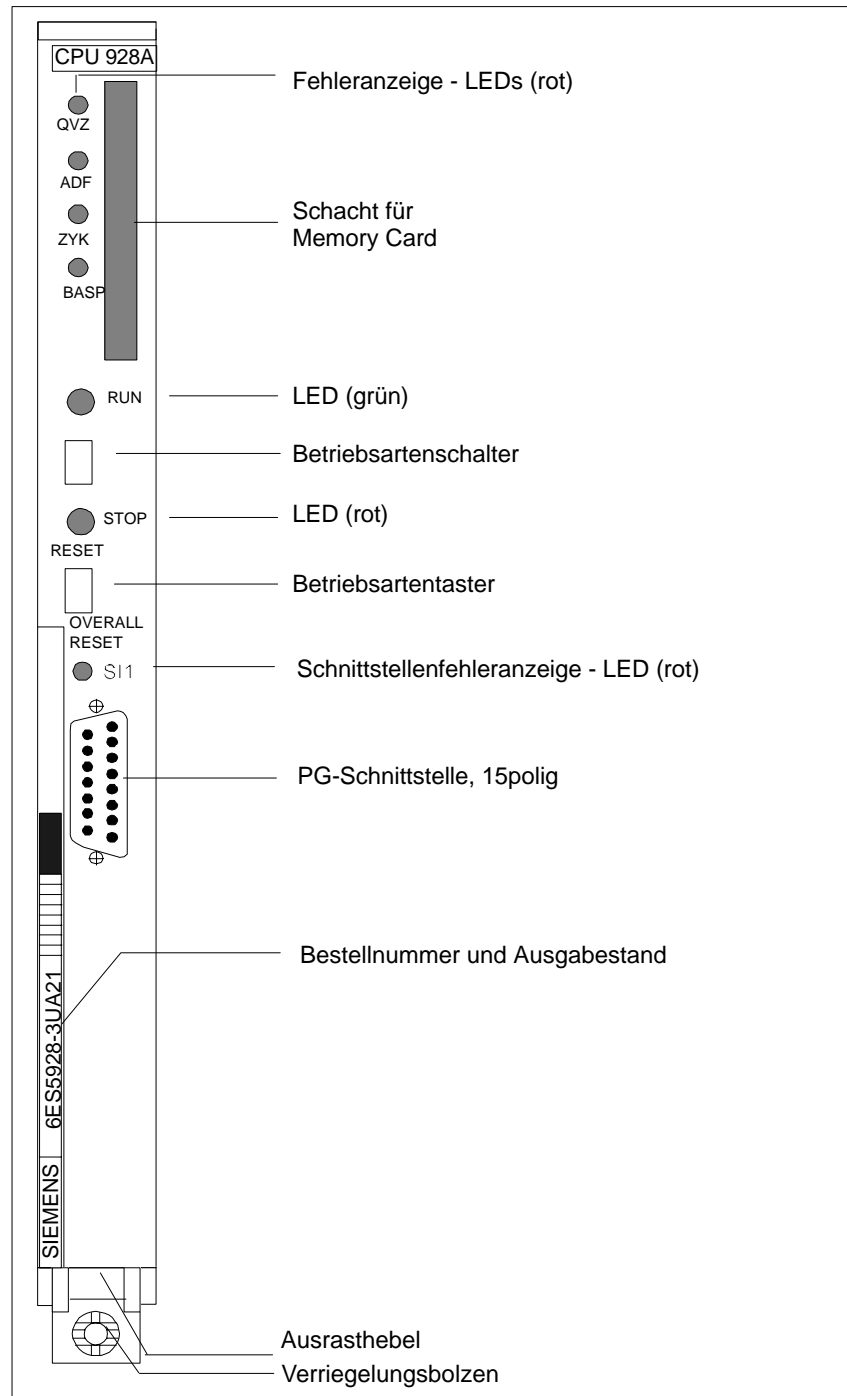


Bild 5-7 Frontplatte der CPU 928

- Betriebsarten-schalter** Der Betriebsartenschalter hat zwei Positionen:
- “RUN”** In Stellung "RUN" bearbeitet die CPU 928 das Anwenderprogramm, wenn die grüne LED "RUN" leuchtet.
- “STOP”** Die CPU 928-3UA21 geht in den Stoppzustand, wenn Sie von "RUN" auf "STOP" schalten. Die rote LED "STOP" leuchtet anschließend.
- Betriebsartentaster** Sie können mit dem Betriebsartentaster die Funktionen "Urlöschen", "Neustart" und "Wiederanlauf" auslösen:
- Urlöschen**
“OVERALL RESET” Taster unten
Beim Urlöschen werden alle RAM-Bereiche gelöscht und initialisiert.
- Neustart**
“RESET” Taster oben
Beim Neustart werden alle Merker, Zeiten, Zähler und das Prozeßabbild gelöscht. Der OB 20 wird aufgerufen. Die Bearbeitung des Anwenderprogramms beginnt von vorne.
- Wiederanlauf** Taster in Mittelstellung
Beim Wiederanlauf wird die Bearbeitung des Anwenderprogramms an der Unterbrechungsstelle fortgesetzt. Die Zustände der Merker, Zeiten, Zähler und das Prozeßabbild bleiben während des Stillstandes der CPU erhalten.

Betriebszustands-Anzeigen

LED RUN	LED STOP	Betriebszustand
an	aus	Die CPU ist im Betriebszustand "RUN".
aus	an	Die CPU ist im Betriebszustand "STOP". Nach einer Stoppanforderung per Schalter oder per PG-Funktion zeigt die STOP-LED Dauerlicht, da der Übergang in die Betriebsart "STOP" hier vom Benutzer, oder im Mehrprozessorbetrieb von einer anderen CPU, angefordert und nicht von der CPU selbst verursacht wurde.
aus	aus	Die CPU ist im Betriebszustand "ANLAUF" oder in Bearbeitungskontrolle.
aus	lang-sames Blinken	Die CPU ist im Betriebszustand "STOP". Die CPU hat einen Übergang in die Betriebsart "STOP" (eventuell auch der anderen CPUs) verursacht. Wenn Sie den Betriebsartenschalter auf "STOP" umlegen, geht das Blinken in Dauerlicht über.
aus	schnelles Blinken	Die CPU ist im Betriebszustand "STOP". Urlöschen wurde angefordert. Diese Anforderung kann von der CPU selbst oder aber per Bedienung erzeugt werden.

Fehleranzeige- und
Melde-LEDs

LED QVZ	
an	<p>Bei Direktzugriff oder bei der Prozeßabbild-Aktualisierung quittiert eine vom Programm angesprochene Baugruppe nicht mehr, obwohl sie</p> <ul style="list-style-type: none"> • <i>entweder</i> im Einzelprozessorbetrieb beim Neustart der CPU 92B im Bereich des Prozeßabbildes (EB 0 bis 127, AB 0 bis 127) quittiert hat und als vorhanden in der "neunten Spur" (siehe Programmieranleitung CPU 928) eingetragen worden ist, • <i>oder</i> im Mehr- oder im Einzelprozessorbetrieb im DB 1 (Adreßliste) eingetragen und beim Neustart als vorhanden erkannt worden ist. <p>Mögliche Ursachen:</p> <ul style="list-style-type: none"> • Ausfall der Baugruppe. • Ziehen der Baugruppe während des Betriebes, im Stoppzustand oder im ausgeschalteten Zustand ohne anschließenden Neustart.
LED ADF	
an	Das Anwenderprogramm hat eine Peripherie-Adresse im Prozeßabbild angesprochen, unter der keine Baugruppe gesteckt ist.
LED ZYK	
an	Die maximale Zyklusüberwachungszeit wurde überschritten.
LED BASP	
an	Die Befehlsausgabe ist gesperrt, die digitalen Ausgänge werden direkt in den sicheren Zustand geschaltet.

Inbetriebnahme

Die Baugruppen müssen auf den richtigen Steckplätzen im Zentralgerät stecken. Die Pufferbatterie muß eingebaut und in Ordnung sein, damit die CPU in Betrieb gehen kann.

Erstes Urlöschen

Schritt	Handlung	Resultat
1	Stellen Sie den Betriebsartenschalter auf "STOP".	
2	Schalten Sie die Netzspannung ein.	Folgende LEDs müssen auf der CPU leuchten: – Rote LED "STOP" (schnell blinkend) – Rote LED "BASP".
3	Halten Sie den Betriebsartentaster in Stellung "OVERALL RESET" fest, und stellen Sie gleichzeitig den Betriebsartenschalter von "STOP" nach "RUN".	Die rote LED "STOP" zeigt nun Dauerlicht.

Neustart

Schritt	Handlung	Resultat
4	Stellen Sie den Betriebsartenschalter auf "STOP".	
5	Halten Sie den Betriebsartentaster in Stellung "RESET" fest, und stellen Sie gleichzeitig den Betriebsartenschalter von "STOP" nach "RUN".	– Rote LED "STOP" erlischt, – Grüne LED "RUN" leuchtet – Rote LED "BASP" erlischt. Die CPU ist jetzt im Betriebszustand "RUN", aber noch ohne Anwenderprogramm.

Wiederanlauf

Mit dem Betriebsartenschalter können Sie weiterhin einen manuellen Wiederanlauf der CPU 928 ausführen. Wann ein manueller Wiederanlauf zulässig ist, entnehmen Sie bitte der Programmieranleitung CPU 928 .

Schritt	Handlung	Resultat
6	Stellen Sie den Betriebsartenschalter von "STOP" nach "RUN".	– Rote LED "STOP" erlischt – Grüne LED "RUN" leuchtet – Rote LED "BASP" erlischt.

Für Wartungszwecke oder im Fehlerfall kann mit der beschriebenen Inbetriebnahme ohne Anwenderprogramm im Einzelprozessorbetrieb festgestellt werden, ob die CPU fehlerfrei arbeitet.

5.5.3 Technische Daten

Wichtig für USA und Kanada

Die folgenden Zulassungen liegen vor:

- UL-Listing-Mark
Underwriters Laboratories (UL) nach Standard UL 508, Report E 85972
- CSA-Certification-Mark
Canadian Standard Association (CSA) nach Standard C 22.2 No. 142, Report LR 63533

Schutzart	IP 00				
Klimatische Umgebungsbedingungen	siehe Technische Daten des ZG S5-135U/155U				
Mechanische Umgebungsbedingungen	siehe Technische Daten des ZG S5-135U/155U				
Störfestigkeit, Elektromagnetische Verträglichkeit (EMV)	siehe Technische Daten des ZG S5-135U/155U				
Versorgungsspannung	5 V \pm 5 %				
Stromaufnahme bei 5 V	typ. 5 A				
Pufferspannung	3,4 V				
Pufferstrom	typ. 20 μ A (bei 25 °C)				
	P-Bereich	Q.-Bereich	IM3-Bereich	IM4-Bereich	Summe
Digitaleingänge mit Prozeßabbild	max. 1024	–	–	–	max. 1024
Digitaleingänge ohne Prozeßabbild oder Analogeingänge	max. 1024 max. 64	max. 2048 max. 128	max. 2048 max. 128	max. 2048 max. 128	max. 7168 max. 448
Digitalausgänge mit Prozeßabbild	max. 1024	–	–	–	max. 1024
Digitalausgänge ohne Prozeßabbild oder Analogausgänge	max. 1024 max. 64	max. 2048 max. 128	max. 2048 max. 128	max. 2048 max. 128	max. 7168 max. 448
Merker	2048				
Zeiten	256				
Zähler	256				
Größe des Anwenderspeichers	max. 64 x 2 ¹⁰ Byte RAM				
DB-RAM	46 x 2 ¹⁰ byte				
Übertragungsgeschwindigkeit der seriellen PG-Schnittstelle	9600 bit/s				
Programmbausteine PB	256				
Schrittbusteine SB	256				
Funktionsbausteine FB	256				
Funktionsbausteine FX	256				
Datenbausteine DB	256, davon 253 frei verfügbar				
Datenbausteine DX	256, davon 253 frei verfügbar				
Organisationsbausteine OB	OB 1 bis 39 (Schnittstellen zum Betriebssystem)				
Integrierte Sonderfunktions-Organisationsbausteine OB	siehe Tabellenheft				
Maße (b x h x t)	20,32 x 233,4 x 160 mm				
Gewicht	etwa 0,6 kg				

5.6 CPU 928

Dieser Abschnitt enthält die Hardware-Beschreibung und die technischen Daten der CPU 928.

Einzelheiten zur Programmierung der CPU 928 stehen in der Programmieranleitung CPU 928.

5.6.1 Technische Beschreibung

Anwendungsbereich

Die CPU 928 können Sie im Zentralgerät S5-135U/155U im Einzel- und Mehrprozessorbetrieb (siehe Kapitel 6) einsetzen. Es können bis zu vier CPUs eingesetzt werden.

Die CPU 928 ist universell einsetzbar und gewährleistet eine schnelle Bitverarbeitung (optimiert für Steuerungsaufgaben) und Wortverarbeitung (optimiert für Regelungsaufgaben).

Es sind folgende Programm-Bearbeitungsebenen möglich:

- zyklisch
- zeitgesteuert (9 verschiedene Zeitbasen)
- alarmgesteuert (Hardwarealarm)

Die Programmiersprache ist STEP 5.

Aufbau

Die CPU 928 besteht aus zwei Flachbaugruppen (Leiterplatte 1 und Leiterplatte 2) im DoppelEuropaformat, die in Sandwichbauweise aufgebaut sind. Die beiden Flachbaugruppen sind über Stecker miteinander verbunden und werden als verschraubte Einheit ausgeliefert. Die Leiterplatte 2 dient hierbei als Grundbaugruppe, die über zwei Basisstecker die Verbindung zum S5-Bus herstellt.

Die Frontplattenbreite beträgt $2 \frac{2}{3}$ Standard-Einbauplätze.

Anwenderspeicher Zur Speicherung Ihres Programmes ist ein Anwenderspeicher als RAM auf der Baugruppe integriert. Hier können Sie maximal 64 x 210 byte Code- und Datenbausteine hinterlegen. Für Datenbausteine verfügt die CPU 928 zusätzlich über einen integrierten DB-RAM von 46 x 210 byte.

Hinweis

Das DB-RAM wird dann mit DB-/DX-Bausteinen geladen, wenn der Anwenderspeicher gefüllt, oder ein EPROM-Modul gesteckt ist.

Die Beschreibung der Speichermodule finden Sie in den Abschnitten 5.8 und 5.9, die Bestellnummern in den Bestellhinweisen.

Prozeßalarm-Bearbeitung

Für jede CPU steht im AG eine Interruptleitung (IR) zur Verfügung. Sie kann verwendet werden, wenn die Reaktion auf ein oder mehrere Ereignisse mit höherer Priorität erfolgen muß als die Reaktion auf andere Ereignisse.

Zur Bearbeitung eines Prozeßalarms wird die zyklische Programmbearbeitung unterbrochen und das im OB 2 (OB für Alarmbearbeitung) hinterlegte Programm eingeschoben (nähere Erläuterung siehe Programmieranleitung CPU 928).

Diese alarmgesteuerte Programmbearbeitung ist nur bei Einsatz einer interruptfähigen Digitaleingabebaugruppe (z.B. 6ES5 432- . . .) oder einer entsprechend arbeitenden CP-/IP-Baugruppe möglich.

5.6.2 Montage und Inbetriebnahme

Ziehen und Stecken der Baugruppe



Vorsicht

Schalten Sie die Stromversorgung aus, bevor Sie die Baugruppe ziehen oder stecken.

Die Grundbaugruppe und die Erweiterungsbaugruppe der CPU 928 sind eine Einheit und dürfen nicht getrennt werden.

Stecken

Gehen Sie beim Stecken der CPU in das Zentralgerät folgendermaßen vor:

Schritt	Handlung
1	Lösen Sie die obere Verriegelungsschiene des Zentralgerätes und prüfen Sie, ob der Verriegelungsbolzen der Baugruppe richtig steht: Schlitz waagrecht.
2	Wählen Sie den richtigen Steckplatz aus (orientieren Sie sich an der Beschriftung der Verriegelungsschiene). Setzen Sie CPUs im ZG S5-135U/155U ab Steckplatz 11 ein.
3	Schieben Sie die Baugruppe gleichmäßig in die Führungsschiene, bis der Hebel über dem Verriegelungsbolzen waagrecht steht.
4	Drücken Sie den Verriegelungsbolzen auf der Unterseite der Baugruppe ein und drehen Sie ihn um 90°
5	Befestigen Sie die obere Verriegelungsschiene.

Ziehen

Gehen Sie beim Ziehen der CPU folgendermaßen vor:

Schritt	Handlung
1	Lösen Sie die obere Verriegelungsschiene des Zentralgerätes.
2	Lösen Sie den Verriegelungsbolzen der Baugruppe.
3	Drücken Sie den Ausrasthebel nach unten und ziehen Sie die Baugruppe dann nach vorne aus dem Zentralgerät heraus.

Bedien- und Anzeigeelemente

Die Bedien- und Anzeigeelemente sind auf der Frontplatte der CPU-Baugruppe angeordnet:

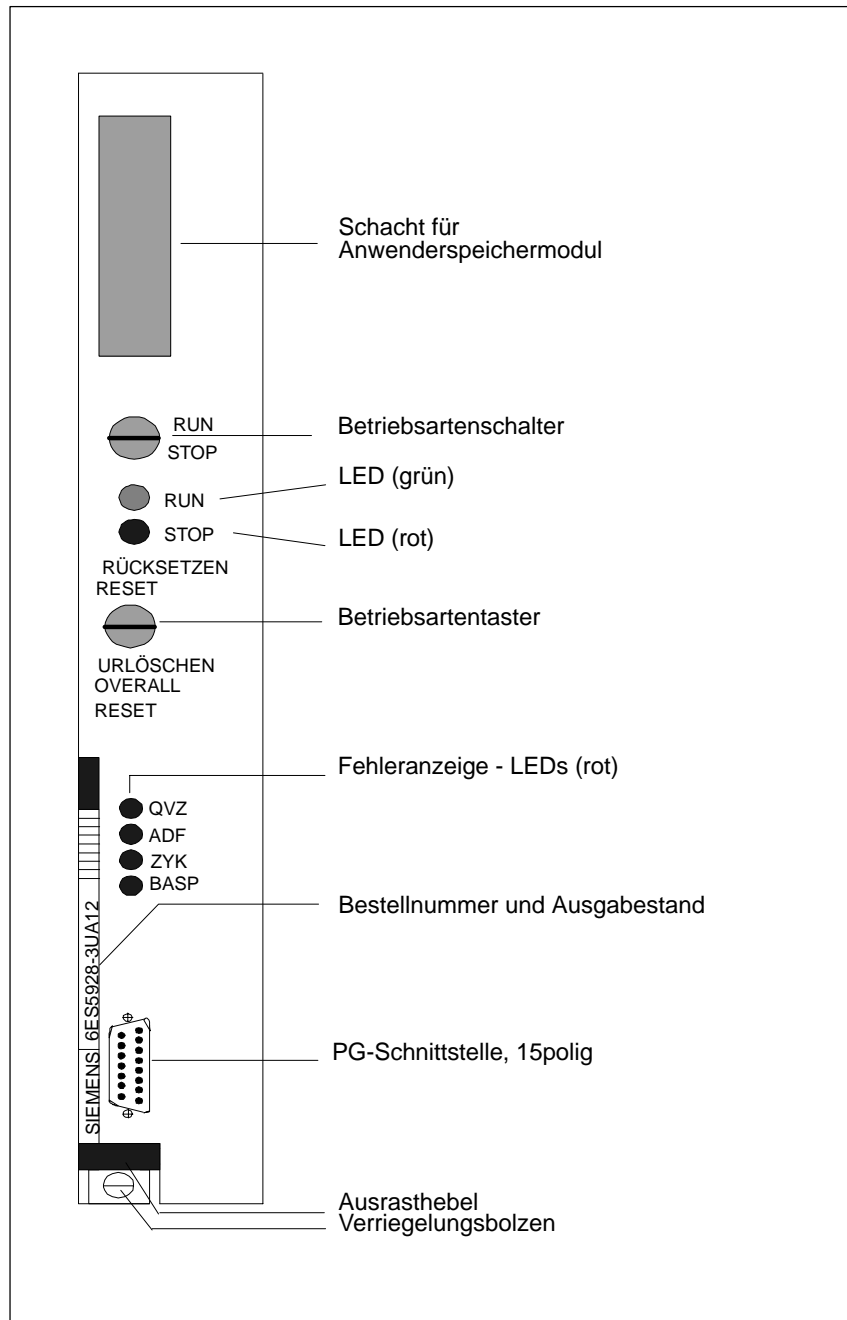


Bild 5-8 Frontplatte der CPU 928

Betriebsarten- schalter	Der Betriebsartenschalter hat zwei Positionen:
“RUN”	In Stellung “RUN” bearbeitet die CPU 928 das Anwenderprogramm, wenn die grüne LED “RUN” leuchtet.
“STOP”	Die CPU 928 geht in den Stoppzustand, wenn Sie von “RUN” auf “STOP” schalten. Die rote LED “STOP” leuchtet anschließend.
Betriebsartentaster	Sie können mit dem Betriebsartentaster die Funktionen “Urlöschen”, “Neustart” und “Wiederanlauf” auslösen:
Urlöschen “OVERALL RE- SET”	Taster unten Beim Urlöschen werden alle RAM-Bereiche gelöscht und initialisiert (sowohl auf der CPU als auch auf einem RAM-Modul).
Neustart “RESET”	Taster oben Beim Neustart werden alle Merker, Zeiten, Zähler und das Prozeßabbild gelöscht. Der OB 20 wird aufgerufen. Die Bearbeitung des Anwenderprogramms beginnt von vorne.
Wiederanlauf	Taster in Mittelstellung Beim Wiederanlauf wird die Bearbeitung des Anwenderprogramms an der Unterbrechungsstelle fortgesetzt. Die Zustände der Merker, Zeiten, Zähler und das Prozeßabbild bleiben während des Stillstandes der CPU erhalten.

**Betriebszustands-
Anzeigen**

LED RUN	LED STOP	Betriebszustand
an	aus	Die CPU ist im Betriebszustand "RUN".
aus	an	Die CPU ist im Betriebszustand "STOP". Nach einer Stoppanforderung per Schalter oder per PG-Funktion zeigt die STOP-LED Dauerlicht, da der Übergang in die Betriebsart "STOP" hier vom Benutzer, oder im Mehrprozessorbetrieb von einer anderen CPU, angefordert und nicht von der CPU selbst verursacht wurde.
aus	aus	Die CPU ist im Betriebszustand "ANLAUF" oder in Bearbeitungskontrolle.
aus	langsameres Blinken	Die CPU ist im Betriebszustand "STOP". Die CPU hat einen Übergang in die Betriebsart "STOP" (eventuell auch der anderen CPUs) verursacht. Wenn Sie den Betriebsartenschalter auf "STOP" umlegen, geht das Blinken in Dauerlicht über.
aus	schnelles Blinken	Die CPU ist im Betriebszustand "STOP". Urtlöschen wurde angefordert. Diese Anforderung kann von der CPU selbst oder aber per Bedienung erzeugt werden.

**Fehleranzeige- und
Melde-LEDs**

LED QVZ	
an	<p>Bei Direktzugriff oder bei der Prozeßabbild-Aktualisierung quittiert eine vom Programm angesprochene Baugruppe nicht mehr, obwohl sie</p> <ul style="list-style-type: none"> • <i>entweder</i> im Einzelprozessorbetrieb beim Neustart der CPU 928 im Bereich des Prozeßabbildes (EB 0 bis 127, AB 0 bis 127) quittiert hat und als vorhanden in der "neunten Spur" (siehe Programmieranleitung CPU 928) eingetragen worden ist, • <i>oder</i> im Mehr- oder im Einzelprozessorbetrieb im DB 1 (Adreßliste) eingetragen und beim Neustart als vorhanden erkannt worden ist. <p>Mögliche Ursachen:</p> <ul style="list-style-type: none"> • Ausfall der Baugruppe. • Ziehen der Baugruppe während des Betriebes, im Stoppzustand oder im ausgeschalteten Zustand ohne anschließenden Neustart.
LED ADF	
an	Das Anwenderprogramm hat eine Peripherie-Adresse im Prozeßabbild angesprochen, unter der keine Baugruppe gesteckt ist.
LED ZYK	
an	Die maximale Zyklusüberwachungszeit wurde überschritten.
LED BASP	
an	Die Befehlsausgabe ist gesperrt, die digitalen Ausgänge werden direkt in den sicheren Zustand geschaltet.

Eine detaillierte Beschreibung der Unterbrechungs- und Fehlerbehandlung finden Sie in der Programieranleitung CPU 928.

Inbetriebnahme

Die Baugruppen müssen auf den richtigen Steckplätzen im Zentralgerät stecken. Die Pufferbatterie muß eingebaut und in Ordnung sein, damit die CPU in Betrieb gehen kann.

Erstes Urlöschen

Schritt	Handlung	Resultat
1	Stellen Sie den Betriebsartenschalter auf "STOP".	
2	Schalten Sie die Netzspannung ein.	Folgende LEDs müssen auf der CPU leuchten: – Rote LED "STOP" (schnell blinkend) – Rote LED "BASP".
3	Halten Sie den Betriebsartentaster in Stellung "OVERALL RESET" fest, und stellen Sie gleichzeitig den Betriebsartenschalter von "STOP" nach "RUN".	Die rote LED "STOP" zeigt nun Dauerlicht.

Neustart

Schritt	Handlung	Resultat
4	Stellen Sie den Betriebsartenschalter auf "STOP".	
5	Halten Sie den Betriebsartentaster in Stellung "RESET" fest, und stellen Sie gleichzeitig den Betriebsartenschalter von "STOP" nach "RUN".	– Rote LED "STOP" erlischt, – Grüne LED "RUN" leuchtet – Rote LED "BASP" erlischt. Die CPU ist jetzt im Betriebszustand "RUN", aber noch ohne Anwenderprogramm.

Wiederanlauf

Mit dem Betriebsartenschalter können Sie weiterhin einen manuellen Wiederanlauf der CPU 928 ausführen. Wann ein manueller Wiederanlauf zulässig ist, entnehmen Sie bitte der Programmieranleitung CPU 928 .

Schritt	Handlung	Resultat
1	Stellen Sie den Betriebsartenschalter von "STOP" nach "RUN".	– Rote LED "STOP" erlischt – Grüne LED "RUN" leuchtet – Rote LED "BASP" erlischt.

Für Wartungszwecke oder im Fehlerfall kann mit der beschriebenen Inbetriebnahme ohne Anwenderprogramm im Einzelprozessorbetrieb festgestellt werden, ob die CPU fehlerfrei arbeitet.

5.6.3 Technische Daten

Wichtig für USA und Kanada

Die folgenden Zulassungen liegen vor:

- UL-Listing-Mark
Underwriters Laboratories (UL) nach Standard UL 508, Report E 85972
- CSA-Certification-Mark
Canadian Standard Association (CSA) nach Standard C 22.2 No. 142, Report LR 63533

Schutzart	IP 00				
Klimatische Umgebungsbedingungen	siehe Technische Daten des ZG S5-135U/155U				
Mechanische Umgebungsbedingungen	siehe Technische Daten des ZG S5-135U/155U				
Störfestigkeit, Elektromagnetische Verträglichkeit (EMV)	siehe Technische Daten des ZG S5-135U/155U				
Versorgungsspannung	5 V ± 5 %				
Stromaufnahme bei 5 V	typ. 3,5 A				
Pufferspannung	3,4 V				
Pufferstrom ohne Anwenderspeicher-RAM-Modul	typ. 20 µA (bei 25 °C)				
	P-Bereich	Q.-Bereich	IM3-Bereich	IM4-Bereich	Summe
Digitaleingänge mit Prozeßabbild	max. 1024	–	–	–	max. 1024
Digitaleingänge ohne Prozeßabbild oder Analogeingänge	max. 1024 max. 64	max. 2048 max. 128	max. 2048 max. 128	max. 2048 max. 128	max. 7168 max. 448
Digitalausgänge mit Prozeßabbild	max. 1024	–	–	–	max. 1024
Digitalausgänge ohne Prozeßabbild oder Analogausgänge	max. 1024 max. 64	max. 2048 max. 128	max. 2048 max. 128	max. 2048 max. 128	max. 7168 max. 448
Merker	2048				
Zeiten	256				
Zähler	256				
Größe des Anwenderspeichers	max. 64 x 2 ¹⁰ B yte RAM				
DB-RAM	46 x 2 ¹⁰ byte				
Übertragungsgeschwindigkeit der seriellen PG-Schnittstelle	9600 bit/s				
Programmbausteine PB	256				
Schrittbasteine SB	256				
Funktionsbausteine FB	256				
Funktionsbausteine FX	256				
Datenbausteine DB	256, davon 253 frei verfügbar				
Datenbausteine DX	256, davon 253 frei verfügbar				
Organisationsbausteine OB	OB 1 bis 39 (Schnittstellen zum Betriebssystem)				
Integrierte Sonderfunktions-Organisationsbausteine OB	siehe Tabellenheft				
Maße (b x h x t)	40,64 x 233,4 x 160 mm				
Gewicht	etwa 1 kg				

5.7 CPU 922

Dieser Abschnitt enthält die Hardware-Beschreibung und die technischen Daten der CPU 922 (auch als R-Prozessor bezeichnet).

Einzelheiten zur Programmierung stehen in der Programmieranleitung CPU 922.

5.7.1 Technische Beschreibung

Anwendungsbereich

Die CPU 922 können Sie im Zentralgerät S5-135U/155U im Einzel- und Mehrprozessorbetrieb (siehe Kapitel 6) einsetzen. Es können bis zu vier CPUs eingesetzt werden.

Die CPU 922 eignet sich besonders für Wortverarbeitung (Regeln, Rechnen). Binärsignalverarbeitung ist ebenfalls möglich.

Es sind folgende Programm-Bearbeitungsebenen möglich:

- zyklisch
- zeitgesteuert (1 Zeitbasis)
- alarmgesteuert (Hardwarealarm)

Die Programmiersprache ist STEP 5.

Aufbau

Die Baugruppe ist als steckbare Flachbaugruppe im Doppeluropaformat ausgeführt. Die Baugruppe stellt über zwei Basisstecker die Verbindung zum S5-Bus her.

Die Frontplattenbreite beträgt 1 1/3 Standard-Einbauplätze.

Anwenderspeicher Zur Speicherung Ihres Programmes müssen Sie ein Anwenderspeichermodul (RAM oder EPROM) einsetzen. Hier können Sie maximal 64×2^{10} byte Code- und Datenbausteine hinterlegen. Für Datenbausteine verfügt die CPU 922 zusätzlich über einen integrierten DB-RAM von 22×2^{10} byte.

Hinweis

Das DB-RAM wird dann mit DB-/DX-Bausteinen geladen, wenn der Anwenderspeicher gefüllt, oder ein EPROM-Modul gesteckt ist.

Die Beschreibung der Speichermodule finden Sie in den Abschnitten 5.8 und 5.9, die Bestellnummern in den Bestellhinweisen.

**Prozeßalarm-
Bearbeitung**

Für jede CPU steht im AG eine Interruptleitung (IR) zur Verfügung. Sie kann verwendet werden, wenn die Reaktion auf ein oder mehrere Ereignisse mit höherer Priorität erfolgen muß als die Reaktion auf andere Ereignisse.

Zur Bearbeitung eines Prozeßalarms wird die zyklische Programmbearbeitung unterbrochen und das im OB 2 (OB für Alarmbearbeitung) hinterlegte Programm eingeschoben (nähere Erläuterung siehe Programmieranleitung CPU 922).

Diese alarmgesteuerte Programmbearbeitung ist nur bei Einsatz einer interruptfähigen Digitaleingabebaugruppe (z.B. 6ES5 432- . . .) oder einer entsprechend arbeitenden CP-/IP-Baugruppe möglich.

5.7.2 Montage und Inbetriebnahme

Ziehen und Stecken der Baugruppe



Vorsicht

Schalten Sie die Stromversorgung aus, bevor Sie die Baugruppe ziehen oder stecken.

Stecken

Gehen Sie beim Stecken der CPU in das Zentralgerät folgendermaßen vor:

Schritt	Handlung
1	Lösen Sie die obere Verriegelungsschiene des Zentralgerätes.
2	Wählen Sie den richtigen Steckplatz aus (orientieren Sie sich an der Beschriftung der Verriegelungsschiene). Setzen Sie CPUs im ZG S5-135U/155U ab Steckplatz 11 ein.
3	Schieben Sie die Baugruppe gleichmäßig in die Führungsschiene.
4	Befestigen Sie die obere Verriegelungsschiene.

Ziehen

Gehen Sie beim Ziehen der CPU folgendermaßen vor:

Schritt	Handlung
1	Lösen Sie die obere Verriegelungsschiene des Zentralgerätes.
2	Ziehen Sie die CPU an den Ziehgriffen – bei leichten Auf- und Abbewegungen – nach vorne aus dem Zentralgerät.

Bedien- und Anzeigeelemente

Die Bedien- und Anzeigeelemente sind auf der Frontplatte der CPU-Baugruppe angeordnet:

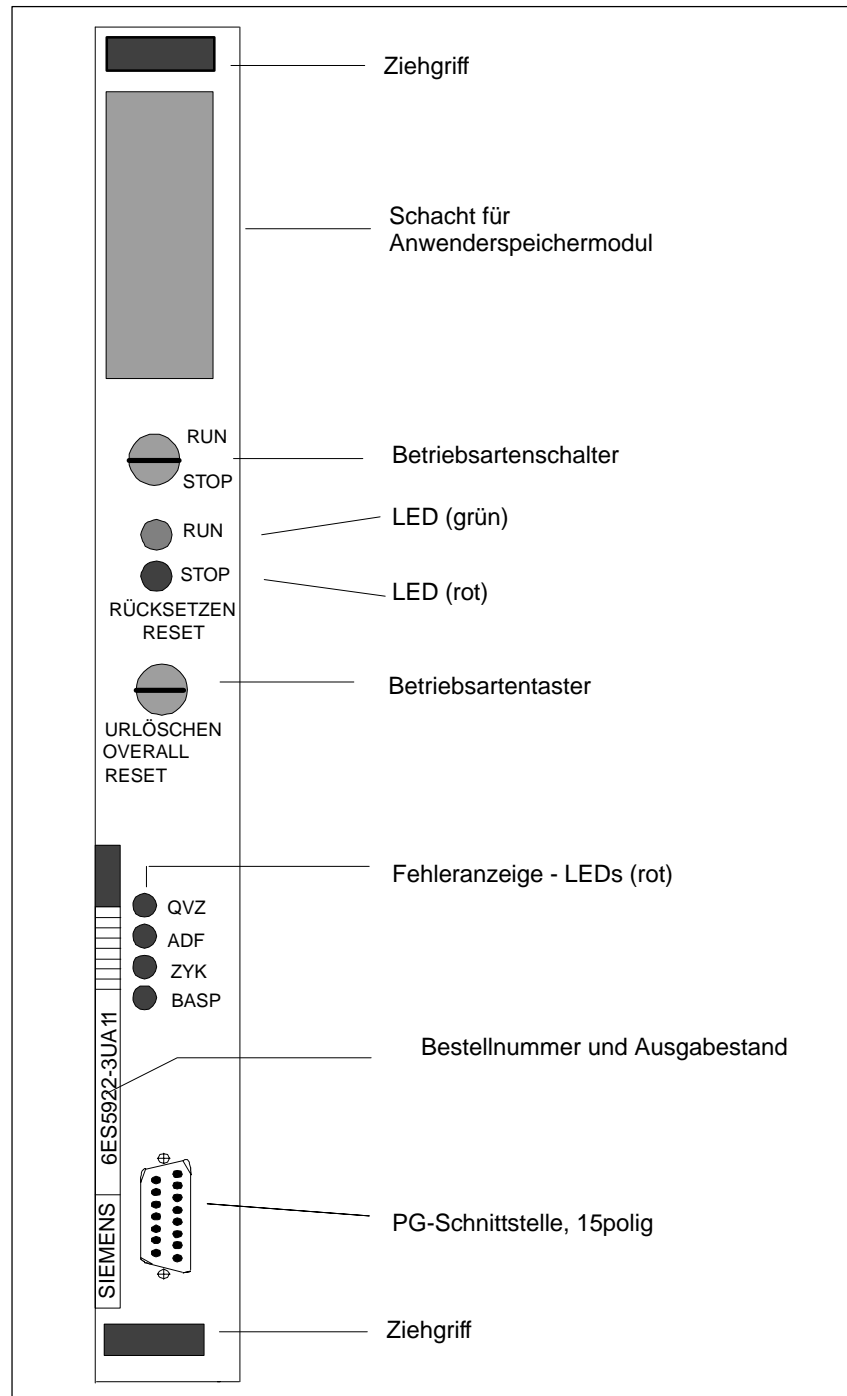


Bild 5-9 Frontplatte der CPU 922

Betriebsarten- schalter	Der Betriebsartenschalter hat zwei Positionen:
“RUN”	In Stellung “RUN” bearbeitet die CPU 922 das Anwenderprogramm, wenn die grüne LED “RUN” leuchtet.
“STOP”	Die CPU 922 geht in den Stoppzustand, wenn Sie von “RUN” auf “STOP” schalten. Die rote LED “STOP” leuchtet anschließend.
Betriebsartentaster	Sie können mit dem Betriebsartentaster die Funktionen “Urlöschen”, “Neustart” und “Wiederanlauf” auslösen:
Urlöschen “OVERALL RE- SET”	Taster unten Beim Urlöschen werden alle RAM-Bereiche gelöscht und initialisiert (sowohl auf der CPU als auch auf einem RAM-Modul).
Neustart “RESET”	Taster oben Beim Neustart werden alle Merker, Zeiten, Zähler und das Prozeßabbild gelöscht. Der OB 20 wird aufgerufen. Die Bearbeitung des Anwenderprogramms beginnt von vorne.
Wiederanlauf	Taster in Mittelstellung Beim Wiederanlauf wird die Bearbeitung des Anwenderprogramms an der Unterbrechungsstelle fortgesetzt. Die Zustände der Merker, Zeiten, Zähler und das Prozeßabbild bleiben während des Stillstandes der CPU erhalten.

**Betriebszustands-
Anzeigen**

LED RUN	LED STOP	Betriebszustand
an	aus	Die CPU ist im Betriebszustand "RUN".
aus	an	Die CPU ist im Betriebszustand "STOP". Nach einer Stoppanforderung per Schalter oder per PG-Funktion zeigt die STOP-LED Dauerlicht, da der Übergang in die Betriebsart "STOP" hier vom Benutzer, oder im Mehrprozessorbetrieb von einer anderen CPU, angefordert und nicht von der CPU selbst verursacht wurde.
aus	aus	Die CPU ist im Betriebszustand "ANLAUF" oder in Bearbeitungskontrolle.
aus	langsames Blinken	Die CPU ist im Betriebszustand "STOP". Die CPU hat einen Übergang in die Betriebsart "STOP" (eventuell auch der anderen CPUs) verursacht. Wenn Sie den Betriebsartenschalter auf "STOP" umlegen, geht das Blinken in Dauerlicht über.
aus	schnelles Blinken	Die CPU ist im Betriebszustand "STOP". Urlöschen wurde angefordert. Diese Anforderung kann von der CPU selbst oder aber per Bedienung erzeugt werden.

Fehleranzeige- und
Melde-LEDs

LED QVZ	
an	<p>Bei Direktzugriff oder bei der Prozeßabbild-Aktualisierung quittiert eine vom Programm angesprochene Baugruppe nicht mehr, obwohl sie</p> <ul style="list-style-type: none"> • <i>entweder</i> im Einzelprozessorbetrieb beim Neustart der CPU 922 im Bereich des Prozeßabbildes (EB 0 bis 127, AB 0 bis 127) quittiert hat und als vorhanden in der "neunten Spur" (siehe Programmieranleitung CPU 922) eingetragen worden ist, • <i>oder</i> im Mehr- oder im Einzelprozessorbetrieb im DB 1 (Adreßliste) eingetragen und beim Neustart als vorhanden erkannt worden ist. <p>Mögliche Ursachen:</p> <ul style="list-style-type: none"> • Ausfall der Baugruppe. • Ziehen der Baugruppe während des Betriebes, im Stoppzustand oder im ausgeschalteten Zustand ohne anschließenden Neustart.
LED ADF	
an	Das Anwenderprogramm hat eine Peripherie-Adresse im Prozeßabbild angesprochen, unter der keine Baugruppe gesteckt ist.
LED ZYK	
an	Die maximale Zyklusüberwachungszeit wurde überschritten.
LED BASP	
an	Die Befehlsausgabe ist gesperrt, die digitalen Ausgänge werden direkt in den sicheren Zustand geschaltet.

Eine detaillierte Beschreibung der Unterbrechungs- und Fehlerbehandlung finden Sie in der Programieranleitung CPU 922.

Inbetriebnahme

Die Baugruppen müssen auf den richtigen Steckplätzen im Zentralgerät stecken. Die Pufferbatterie muß eingebaut und in Ordnung sein, damit die CPU in Betrieb gehen kann.

Erstes Urlöschen

Schritt	Handlung	Resultat
1	Stellen Sie den Betriebsartenschalter auf "STOP".	
2	Schalten Sie die Netzspannung ein.	Folgende LEDs müssen auf der CPU leuchten: – Rote LED "STOP" (schnell blinkend) – Rote LED "BASP".
3	Halten Sie den Betriebsartentaster in Stellung "OVERALL RESET" fest, und stellen Sie gleichzeitig den Betriebsartenschalter von "STOP" nach "RUN".	Die rote LED "STOP" zeigt nun Dauerlicht.

Neustart

Schritt	Handlung	Resultat
4	Stellen Sie den Betriebsartenschalter auf "STOP".	
5	Halten Sie den Betriebsartentaster in Stellung "RESET" fest, und stellen Sie gleichzeitig den Betriebsartenschalter von "STOP" nach "RUN".	– Rote LED "STOP" erlischt, – Grüne LED "RUN" leuchtet – Rote LED "BASP" erlischt. Die CPU ist jetzt im Betriebszustand "RUN", aber noch ohne Anwenderprogramm.

Wiederanlauf

Mit dem Betriebsartenschalter können Sie weiterhin einen manuellen Wiederanlauf der CPU 922 ausführen. Wann ein manueller Wiederanlauf zulässig ist, entnehmen Sie bitte der Programmieranleitung CPU 922.

Schritt	Handlung	Resultat
1	Stellen Sie den Betriebsartenschalter von "STOP" nach "RUN".	– Rote LED "STOP" erlischt – Grüne LED "RUN" leuchtet – Rote LED "BASP" erlischt.

Für Wartungszwecke oder im Fehlerfall kann mit der beschriebenen Inbetriebnahme ohne Anwenderprogramm im Einzelprozessorbetrieb festgestellt werden, ob die CPU fehlerfrei arbeitet.

5.7.3 Technische Daten

Wichtig für USA und Kanada

Die folgenden Zulassungen liegen vor:

- UL-Listing-Mark
Underwriters Laboratories (UL) nach Standard UL 508, Report E 85972
- CSA-Certification-Mark
Canadian Standard Association (CSA) nach Standard C 22.2 No. 142, Report LR 63533

Schutzart	IP 00				
Klimatische Umgebungsbedingungen	siehe Technische Daten des ZG S5-135U/155U				
Mechanische Umgebungsbedingungen	siehe Technische Daten des ZG S5-135U/155U				
Störfestigkeit, Elektromagnetische Verträglichkeit (EMV)	siehe Technische Daten des ZG S5-135U/155U				
Versorgungsspannung	5 V ± 5 %				
Stromaufnahme bei 5 V	typ. 2,2 A				
Pufferspannung	3,4 V				
Pufferstrom ohne Anwenderspeicher-RAM-Modul	typ. 20 µA (bei 25 °C)				
	P-Bereich	Q.-Bereich	IM3-Bereich	IM4-Bereich	Summe
Digitaleingänge mit Prozeßabbild	max. 1024	–	–	–	max. 1024
Digitaleingänge ohne Prozeßabbild oder Analogeingänge	max. 1024 max. 64	max. 2048 max. 128	max. 2048 max. 128	max. 2048 max. 128	max. 7168 max. 448
Digitalausgänge mit Prozeßabbild	max. 1024	–	–	–	max. 1024
Digitalausgänge ohne Prozeßabbild oder Analogausgänge	max. 1024 max. 64	max. 2048 max. 128	max. 2048 max. 128	max. 2048 max. 128	max. 7168 max. 448
Merker	2048				
Zeiten	128				
Zähler	128				
Größe des Anwenderspeichers	max. 64 x 2 ¹⁰ byte, EPROM oder RAM				
DB-RAM	22 x 210 byte				
Übertragungsgeschwindigkeit der seriellen PG-Schnittstelle	9600 bit/s				
Programmbausteine PB	256				
Schrittbasteine SB	256				
Funktionsbausteine FB	256				
Funktionsbausteine FX	256				
Datenbausteine DB	256, davon 253 frei verfügbar				
Datenbausteine DX	256, davon 253 frei verfügbar				
Organisationsbausteine OB	OB 1 bis 39 (Schnittstellen zum Betriebssystem)				
Integrierte Sonderfunktions-Organisationsbausteine OB	siehe Tabellenheft				
Maße (b x h x t)	20,32 x 233,4 x 160 mm				
Gewicht	etwa 0,5 kg				

5.8 Flash-EPROM-Memory-Cards 374

Dieser Abschnitt gibt Ihnen einen Überblick

- über den Einsatz der Flash-EPROM-Memory-Cards 374 (im folgenden kurz Memory Cards 374 genannt) in der CPU 948, der CPU 928B -3UB21 und der CPU 928 -3UA21
- sowie über die technischen Daten.

5.8.1 Technische Beschreibung

Die Memory Card 374 dient als Speichermedium für Anwenderprogramme und Anwenderdaten. Sie enthält elektrisch löschbare Flash-EPROMs als Speicherbausteine.

Die Memory Card 374 ist in folgenden Kapazitäten lieferbar:

- 256×2^{10} byte
- 512×2^{10} byte
- 1024×2^{10} byte
- 2048×2^{10} byte
- 4096×2^{10} byte

Bestellhinweise Die Bestellnummern der SIMATIC-S5-Memory-Cards finden Sie in den Bestellhinweisen.

5.8.2 Betriebshinweise

Memory Card programmieren Die Memory Card 374 können Sie off-line an den SIMATIC-S5-Programmiergeräten programmieren und löschen. Die Verbindung zum PG erfolgt über einen speziellen Stecker bzw. Programmieradapter auf den die Memory Card gesteckt wird. Die Beschreibung der EPROM-Programmierung finden Sie im STEP-5-Handbuch.

Memory Card stecken und ziehen Memory Cards können jederzeit, auch im laufenden Betrieb der CPU gesteckt und gezogen werden, sofern kein Zugriff darauf erfolgt.

Daten laden Der Inhalt der Memory Cards wird beim "Urlöschen" der CPU automatisch in den internen RAM-Speicher der CPU kopiert.

Memory Card löschen Memory Cards sind elektrisch löschtbar.

5.8.3 Technische Daten

Wichtig für USA und Kanada

Die folgenden Zulassungen liegen vor:

- UL-Listing-Mark
Underwriters Laboratories (UL) nach
Standard UL 508, Report E 85972
- CSA-Certification-Mark
Canadian Standard Association (CSA) nach
Standard C 22.2 No. 142, Report LR 63533

Versorgungsspannung im Lesebetrieb	+5 V \pm 5 %
Stromaufnahme im Lesebetrieb (bei 5 V)	max. 200 mA
Zugriffszeit t_{ACC}	200 ns
Betriebstemperatur	0 bis 55 °C
Lagertemperatur	- 40 °C bis 70 °C
Relative Feuchte	bis 95 % bei 25 °C, keine Betauung
Anzahl Programmierzyklen	10.000
Maße (HxTxB)	54 x 85 x 5 mm
Gewicht	etwa 50 g

5.9 Speichermodule 376

Dieser Abschnitt gibt Ihnen einen Überblick

- über den Einsatz der Speichermodule 376 in den CPUs 928B (bis -3UB12), 928 (bis -3UA12) und 922
- sowie über die technischen Daten.

Hinweis

Das Speichermodul 376 können Sie für die CPU 928B ab Version -3UB21 und für die CPU 928 ab Version -3UA21 nicht einsetzen.

5.9.1 Technische Beschreibung

Die Speichermodule 376 dienen als Speichermedium für Anwenderprogramme und Anwenderdaten. Sie enthalten UV-löschbare CMOS-EPROMs als Speicherbausteine.

Speichermodule 376 sind in den folgenden Kapazitäten lieferbar:

- 16×2^{10} byte
- 32×2^{10} byte
- 64×2^{10} byte

Bestellhinweise

Die Bestellnummern der SIMATIC-S5-Speichermodule finden Sie in den Bestellhinweisen.

5.9.2 Betriebshinweise

Speichermodule programmieren

Die Speichermodule 376 programmieren Sie off-line an den SIMATIC-S5-Programmiergeräten. Die Verbindung zum PG erfolgt über die im PG integrierte EPROM-Programmierschnittstelle.

Die Beschreibung der EPROM-Programmierung finden Sie im STEP-5-Handbuch. Decken Sie nach dem Programmieren das EPROM-Fenster (Löschfenster) mit einem Aufkleber ab.



Vorsicht

CMOS-Speichermodule werden zerstört, wenn sie mit falscher Programmiernummer programmiert werden. Eine Liste gültiger MLFB-Nummern und Programmiernummern finden Sie in Ihrer STEP-5-Software im EPROM-Paket.

Speichermodule stecken

Bevor Sie ein Speichermodul 376 in den Modulschacht der CPU stecken,

- stellen Sie den Betriebsartenschalter der CPU auf STOP und
- schalten das AG aus (Netz AUS).

Speichermodule löschen

Speichermodule 376 können mit einem UV-Löschgerät gelöscht werden. Entfernen Sie vor dem Löschen die Plastikabdeckung und den Aufkleber vom Löschfenster.

5.9.3 Technische Daten

Wichtig für USA und Kanada

Die folgenden Zulassungen liegen vor:

- UL-Listing-Mark
Underwriters Laboratories (UL) nach
Standard UL 508, Report E 85972
- CSA-Certification-Mark
Canadian Standard Association (CSA) nach
Standard C 22.2 No. 142, Report LR 63533

Versorgungsspannung im Lese-betrieb	+5 V \pm 5 %
Stromaufnahme im Lesebetrieb (bei 5 V)	max. 200 mA
Zugriffszeit t_{ACC}	250 ns
Betriebstemperatur	0 bis 55 °C
Lagertemperatur	- 40 °C bis 70 °C
Relative Feuchte	bis 95 % bei 25 °C, keine Betauung
Anzahl Programmierzyklen	10.000
Maße (HxTxB)	54 x 58 x 14 mm
Gewicht	etwa 40 g

5.10 Speichermodule 377

Dieser Abschnitt gibt Ihnen einen Überblick

- über den Einsatz der Speichermodule 377 in den CPUs 928B, (bis -3UB12), 928 (bis -3UA12) und 922
- sowie über die technischen Daten.

Hinweis

Das Speichermodul 377 können Sie für die CPU 928B ab Version -3UB21 und für die CPU 928 ab Version -3UA21 nicht einsetzen.

5.10.1 Technische Beschreibung

Speichermodule 377 (RAM-Module) sind gepuffert oder ungepuffert in den folgenden Kapazitäten lieferbar:

Ungepufferte RAM-Module	Gepufferte RAM-Module
16 x 2 ¹⁰ byte	64 x 2 ¹⁰ byte
32 x 2 ¹⁰ byte	
64 x 2 ¹⁰ byte	

Die Bestellnummern der Speichermodule 377 finden Sie in den Bestellhinweisen.

5.10.2 Betriebshinweise

RAM-Module laden

Speichermodule 377 werden online (vom PG aus) in der CPU geladen. Die Beschreibung des Ladens der einzelnen Bausteine oder des gesamten Programmes finden Sie im STEP-5-Handbuch.

5.10.3 Gepufferte RAM-Module

Gepufferte RAM-Module finden dort Anwendung, wo der Inhalt des Speichermoduls auch außerhalb der CPU erhalten bleiben soll. Sie können also das gepufferte Speichermodul 377 aus der CPU entfernen, ohne daß Daten des Moduls verloren gehen. Eine eingebaute Batterie schützt das Modul vor Datenverlust und stellt sicher, daß die Daten bis zum nächsten Einsatz des RAM-Moduls erhalten bleiben.

Hinweis

Das gepufferte RAM-Modul ist kein Ersatz für ein EPROM-Modul! Inhalte können durch ein STEP-5-Programm überschrieben werden. Die Batterie kann sich bei längerem Schubladenbetrieb entladen. Somit kann Datenverlust auftreten.

Zum Schutz der Batterie ist das Speichermodul 377 mit einer beidseitigen Abdeckung versehen. Die Knopfzellen-Batterie mit Anschlußfahnen wird mit Schrauben an zwei Haltern auf dem Modul befestigt. Bei eingeklapptem Griff sehen Sie die Batteriefehler-LED.

Betriebszustände

Für das gepufferte RAM-Modul gibt es drei verschiedene Betriebszustände:

”Normal”-Betrieb

In diesem Betriebszustand

- steckt das gepufferte RAM-Modul in der CPU,
- ist das Automatisierungsgerät (AG) eingeschaltet (Netz-EIN),
- werden weder die Pufferbatterie des AG noch die Modulbatterie des RAM-Moduls belastet.

Hinweis

Das Stecken und Ziehen des RAM-Moduls im Betriebszustand RUN ist verboten, da es zu Datenverfälschung, Datenverlust oder Fehlfunktionen der CPU führen kann!

”Standby”-Betrieb

In diesem Betriebszustand (Standby-Betrieb des Gerätes)

- steckt das gepufferte RAM-Modul in der CPU,
- ist das AG ausgeschaltet (Netz-AUS),
- übernimmt die Pufferbatterie des AG die Pufferung des RAM-Moduls,
- wird die Modul-Batterie nicht belastet.

Hinweis

Nur in diesem Betriebszustand ist ein Stecken und Ziehen des RAM-Moduls ohne Datenverfälschung möglich!

Fällt in diesem Zustand die Pufferbatterie im AG aus, so übernimmt die Modulbatterie die Pufferung des RAM-Moduls. Ein Datenverlust wird dadurch verhindert.

”Schubladen”-Betrieb

In diesem Betriebszustand (Standby-Betrieb des Moduls)

- ist das RAM-Modul aus der CPU gezogen,
- übernimmt die Modul-Batterie die Pufferung des RAM-Moduls,
- bleibt der Inhalt des gepufferten RAMs erhalten.

Batterieüberwachung und Batteriefehler

Die Modul-Batterie des gepufferten RAM-Moduls wird überwacht. Wenn das RAM-Modul in den Normal-Betrieb übergeht (gepuffertes RAM steckt in der CPU, Versorgungsspannung des AG wird eingeschaltet), so erkennt die Batterieüberwachung auf dem Modul folgende Fehler:

- Modul-Batterie ist nicht vorhanden
- Modul-Batterie ist defekt (Spannung unter 2,6 V)

Die Batteriefehler-LED auf der Frontseite des Moduls zeigt rotes Dauerlicht!

Hinweis

Ein vorübergehendes Spannungsabsinken der Modul-Batterie im ”Schubladen”-Betrieb (z.B. durch Lagerung unter 0°C oder durch Batteriewechsel) wird von der Batterieüberwachung nicht erkannt, wenn nach Stecken des RAM-Moduls und Einschalten des AG der Spannungseinbruch wieder behoben ist. Durch den Spannungseinbruch kann es jedoch zu einem Verlust oder zu einer Verfälschung von RAM-Modul-Daten gekommen sein!

Pufferbatterie einsetzen oder wechseln

Vor der ersten Inbetriebnahme des gepufferten RAM-Moduls müssen Sie die beiliegende Modul-Batterie einsetzen. Diese wird zum Schutz vor vorzeitiger Entladung getrennt mitgeliefert. Gehen Sie in folgenden Schritten vor:

Schritt	Handlung
1	Öffnen Sie die obere Seite der Abdeckung, indem Sie die Schnappverbindung lösen: zwischen Abdeckung und Leiterplatte greifen und nach oben ziehen.
2	Setzen Sie die Modul-Batterie ein und befestigen Sie sie mit je einer Schraube links und rechts. Beachten Sie dabei die (+/-)-Polarität.
3	Schließen Sie die Abdeckung wieder.

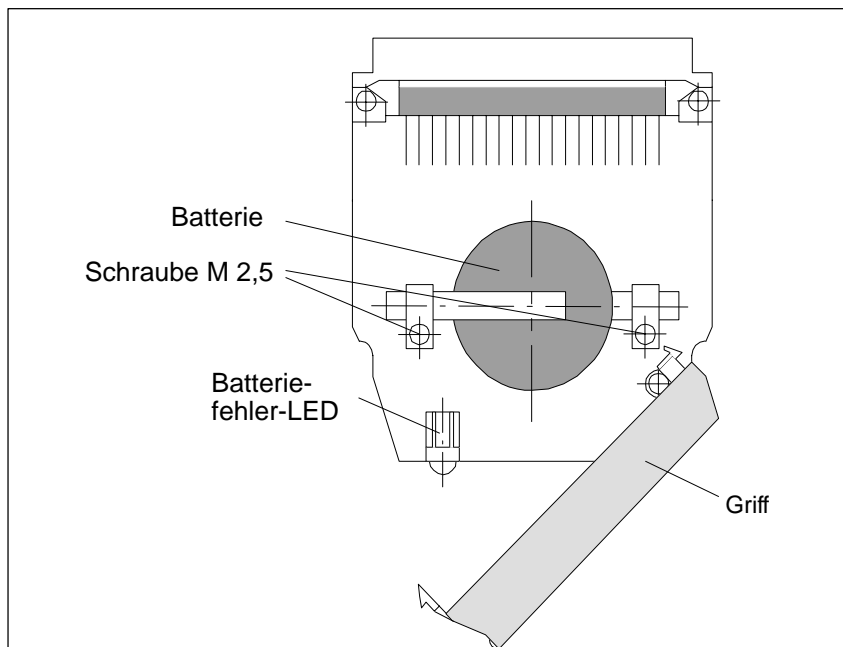


Bild 5-10 Einbaulage der Pufferbatterie



Vorsicht

Explosionsgefahr bei unsachgemäßem Austausch der Batterie. Ersatz nur durch denselben oder einen anderen vom Hersteller empfohlenen gleichwertigen Typ. Entsorgung gebrauchter Batterien nach Angaben des Herstellers.

Bei einem Wechsel der Modul-Batterie gehen Sie so vor:

Schritt	Handlung
1	Öffnen Sie die obere Seite der Abdeckung durch Lösen der Schnappverbindung.
2	Lösen Sie die Schrauben links und rechts der Batterie.
3	Tauschen Sie die Modul-Batterie aus und schrauben Sie die neue Batterie an (Polarität beachten).
4	Schließen Sie die Abdeckung wieder.

Einsatz des gepufferten RAM-Moduls



Vorsicht

Gepufferte RAM-Module dürfen nicht über die EPROM-Schnittstelle des PG programmiert werden, da sie sonst zerstört werden können. Schalten Sie vor dem Stecken oder Ziehen des RAM-Moduls in die bzw. aus der CPU die Stromversorgung des AG aus: Nur so ist gewährleistet, daß keine Daten des RAM-Moduls verfälscht werden!

Nicht programmierte Speichermodule stecken

Ausgangssituation:

- Die CPU steckt im Automatisierungsgerät.
- Die Stromversorgung des AG ist ausgeschaltet.
- Der Betriebsartenschalter der CPU steht auf "STOP".

Schritt	Handlung
1	Setzen Sie zuerst die Batterie in das RAM-Modul ein.
2	Stecken Sie das RAM-Modul in die CPU.
3	Schalten Sie die Stromversorgung des Automatisierungsgerätes ein.
4	Führen Sie Urlöschen durch.
5	Schließen Sie Ihr Programmiergerät (PG) an die CPU an.
6	Nachdem das Anwenderprogramm in das RAM-Modul geladen ist, führen Sie mit der CPU einen Neustart durch.

Programmierte Speichermodule stecken

Da bei jedem Urlöschen der Inhalt des gesteckten RAM-Moduls gelöscht wird, müssen Sie beim Einsatz programmierter RAM-Module, deren Inhalt nicht gelöscht werden soll, folgendermaßen vorgehen:

Ausgangssituation:

- Die CPU steckt im Automatisierungsgerät.
- Die Stromversorgung des AG ist ausgeschaltet.
- Der Betriebsartenschalter der CPU steht auf "STOP".

Schritt	Handlung
1	Stecken Sie ein anderes, nicht programmiertes Speichermodul in die CPU.
2	Schalten Sie die Stromversorgung ein.
3	Führen Sie Urlöschen durch.
4	Schalten Sie die Stromversorgung aus.
5	Ziehen Sie das nicht programmierte Speichermodul.
6	Stecken Sie das programmierte Speichermodul.
7	Schalten Sie die Stromversorgung ein.
8	Führen Sie Neustart durch.

Speichermodule ziehen

Prüfen Sie vor dem Herausziehen des RAM-Moduls, ob die Modul-Batterie noch in Ordnung ist: Leuchtet die Batteriefehler-LED am RAM-Modul bei eingeschalteter Versorgungsspannung des AG, so geht beim Ziehen des RAM-Moduls dessen Inhalt verloren.

Ausgangssituation:

- Die CPU ist im Betriebszustand RUN.

Schritt	Handlung
1	Stellen Sie den Betriebsartenschalter der CPU auf "STOP".
2	Schalten Sie die Stromversorgung aus.
3	Ziehen Sie das Speichermodul.

5.10.4 Technische Daten

Wichtig für USA und Kanada

Die folgenden Zulassungen liegen vor:

- UL-Listing-Mark
Underwriters Laboratories (UL) nach
Standard UL 508, Report E 85972
- CSA-Certification-Mark
Canadian Standard Association (CSA) nach
Standard C 22.2 No. 142, Report LR 63533

Alle Speichermodule 377

Versorgungsspannung	+5 V \pm 5 %
Betriebstemperatur	0 bis 55 °C
Lagertemperatur	- 40 °C bis 70 °C
Relative Feuchte	bis 95 % bei 25 °C, keine Betauung
Anzahl Programmierzyklen	10.000
Maße (HxTxB) kurze Bauform	54 x 58 x 14 mm
Gewicht	etwa 40 g bzw. 60 g

Nur ungepufferte Module

Stromaufnahme (bei 5 V)	max. 100 mA (16 x 2 ¹⁰ byte/ 64 x 2 ¹⁰ byte) max. 200 mA (32 x 2 ¹⁰ byte)
Pufferstrom/Standby	typ. ca. 20 μ A (16 x 2 ¹⁰ byte/64 x 2 ¹⁰ byte) typ. ca. 40 μ A (32 x 2 ¹⁰ byte)
Pufferspannung/ UCMOS	2,7 V bis 3,6 V
Zugriffszeit t _{ACC}	150 ns (16 x 2 ¹⁰ byte/ 64 x 2 ¹⁰ byte) 200 ns (32 x 2 ¹⁰ byte)

**Nur gepufferte
Module**

Stromaufnahme (bei 5 V)	max. 140 mA
Pufferstrom	typ. 13 μ A
Pufferspannung/ UCMOS	2,7 V bis 3,6 V
Modul-Batterie	Lithium-Knopfzelle 3 V/200 mAh Typ CR 2430 (LF-1/2W) von VARTA
Pufferzeit	min. 1 Jahr bei 25 °C
Zugriffszeit t_{ACC}	150 ns

5.11 Schnittstellenmodule

- Die zweite serielle Schnittstelle der CPU 928B können Sie wahlweise nutzen als:
- PG-Schnittstelle (für PG und Bediengeräte)
- Schnittstelle für die Rechnerkopplung RK 512
- Schnittstelle für die Datenübertragung mit den Prozeduren 3964/3964R
- Schnittstelle für die Datenübertragung mit dem "offenen Treiber"
- Schnittstelle für die Datenübertragung über den SINEC-L1-Bus (ab Version 6ES5 928-3UB12).

Die zweite serielle Schnittstelle der CPU 948 können Sie nutzen als:

- PG-Schnittstelle (für PG und Bediengeräte)

Einsatz der Schnittstellenmodule

Wenn Sie die zweite Schnittstelle nutzen wollen als...	benötigen Sie...
PG-Schnittstelle	das PG-Modul
Schnittstelle für die Datenübertragung mit Rechnerkopplung RK 512, den Prozeduren 3964/3964R oder dem "offenen Treiber"	das V.24-Modul (RS 232C) oder das TTY-Modul oder das RS422-A/485-Modul (nur in der Betriebsart RS422-A)
Schnittstelle für die Datenübertragung über den SINEC-L1-Bus	das SINEC-L1-Modul

5.11.1 Ein- und Ausbau der Schnittstellenmodule

Wenn Sie ein Schnittstellenmodul einsetzen wollen, müssen Sie dieses zuerst (außerhalb des Zentralgerätes) in die CPU einbauen.



Vorsicht

Schalten Sie die Stromversorgung des Automatisierungsgerätes aus, bevor Sie die CPU ziehen.

Einbauen

Bauen Sie Ihr Schnittstellenmodul in folgenden Schritten ein:

Schritt	Handlung										
1	<p>Prüfen Sie die Brückeneinstellungen Ihres Schnittstellenmoduls:</p> <table> <tr> <td>PG-Modul</td> <td>siehe Abschnitt 5.10.2</td> </tr> <tr> <td>V.24-Modul</td> <td>siehe Abschnitt 5.10.3</td> </tr> <tr> <td>TTY-Modul</td> <td>siehe Abschnitt 5.10.4</td> </tr> <tr> <td>RS422-A/485-Modul</td> <td>siehe Abschnitt 5.10.5</td> </tr> <tr> <td>SINEC-L1-Modul</td> <td>siehe Abschnitt 5.10.6.</td> </tr> </table> <p>Die Brücken sind bei Auslieferung bereits so eingestellt, daß Sie das Schnittstellenmodul in der Regel sofort einsetzen können.</p>	PG-Modul	siehe Abschnitt 5.10.2	V.24-Modul	siehe Abschnitt 5.10.3	TTY-Modul	siehe Abschnitt 5.10.4	RS422-A/485-Modul	siehe Abschnitt 5.10.5	SINEC-L1-Modul	siehe Abschnitt 5.10.6.
PG-Modul	siehe Abschnitt 5.10.2										
V.24-Modul	siehe Abschnitt 5.10.3										
TTY-Modul	siehe Abschnitt 5.10.4										
RS422-A/485-Modul	siehe Abschnitt 5.10.5										
SINEC-L1-Modul	siehe Abschnitt 5.10.6.										
2	Schalten Sie die Stromversorgung Ihres AG aus.										
3	Ziehen Sie die CPU.										
4	Entfernen Sie die beiden Befestigungsschrauben am Modulschacht.										
5	Entfernen Sie die Abdeckung.										
6	Stecken Sie das Schnittstellenmodul durch die Frontplatte in die Steckerverbindung (Bauelemente in dieselbe Richtung wie CPU).										
7	Befestigen Sie das Modul mit den beiden Befestigungsschrauben (siehe Schritt 4).										
8	Stecken Sie die CPU in das Zentralgerät.										
9	Schalten Sie die Stromversorgung Ihres AG wieder ein.										

Ausbauen

Bauen Sie Ihr Schnittstellenmodul in folgenden Schritten aus:

Schritt	Handlung
1	Schalten Sie die Stromversorgung Ihres AG aus.
2	Ziehen Sie die CPU aus dem Zentralgerät.
3	Lösen Sie die beiden Verriegelungsschrauben des Moduls und ziehen Sie das Modul aus dem Schacht.
4	Bauen Sie ein anderes Modul ein (wie zuvor beschrieben), oder verschließen Sie den Modulschacht mit der zugehörigen Abdeckung. Verwenden Sie die Befestigungsschrauben des Moduls.
5	Stecken Sie die CPU in das Zentralgerät.
6	Schalten Sie die Stromversorgung Ihres AG wieder ein.

Hinweis

Durch die Verschraubung des Schnittstellenmoduls mit der CPU werden Störimpulse über die Schirmmasse der CPU abgeleitet.

5.11.2 PG-Modul

Mit Hilfe des PG-Moduls können Sie die zweite Schnittstelle der CPU gleichberechtigt zur ersten Schnittstelle als PG-Schnittstelle nutzen.

Einsatzbereich

Das PG-Modul kann in folgende CPUs gesteckt werden:

Schnittstellenmodul...	einsetzbar bei ...
PG-Modul	CPU 928B CPU 948

Verschaltung

Das PG-Modul ist mit einem Sender und einem Empfänger für 20-mA-Linienstromsignale ausgestattet. Der Linienstrom wird immer vom PG eingespeist. Das folgende Bild zeigt, wie die Linienstromsignale des Standardkabels verschaltet sind:

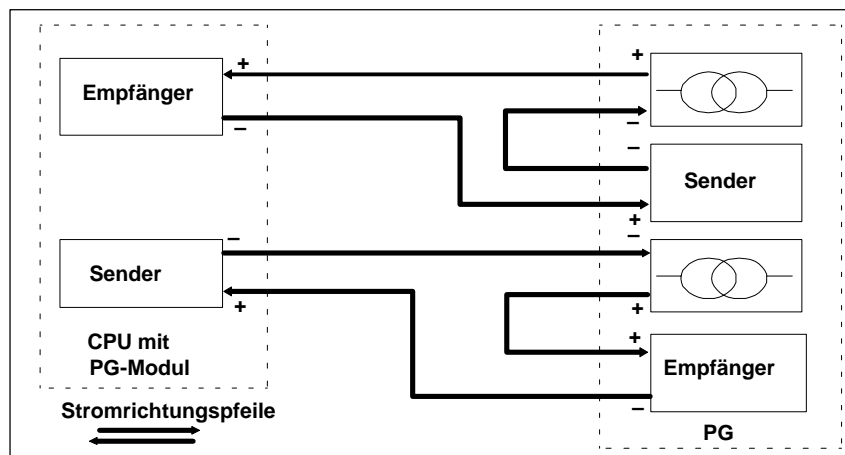


Bild 5-11 PG-Modul: Linienstromrichtung

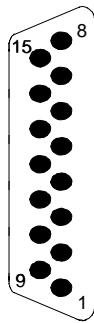
Datenübertragungsrate

Die Datenübertragung über die PG-Schnittstelle erfolgt immer mit 9600 Baud.

Stiftbelegung des PG-Moduls

Das folgende Bild zeigt die Stiftbelegung des 15poligen Sub-D-Steckers in der Frontplatte des PG-Moduls:

Stift	Bezeichnung	Strom-richtung	Bemerkung
1	Gehäuse/Masse/M _{ext}		
2	- RxD	→	
3	VPG + 5 V ₋		
4	+ 24 V vom Bus		
5	Masse/M _{int}		
6	+ TxD	←	
7	- TxD	→	
8	Gehäuse/Masse/M _{ext}		
9	+ RxD	←	
10	24-V-Masse	←	Stromrückführung
11	20 mA	→	Stromquelle Sender
12	Masse/M _{int}		
13	20 mA	→	Stromquelle Empfänger
14	VPG + 5 V ₋		
15	Masse/M _{int}		



←: vom Partner zur CPU
 →: von der CPU zum Partner

Brückeneinstellungen am PG-Modul

Die Brücken auf dem PG-Modul sind bei Auslieferung so gesteckt, wie im folgenden Bild angegeben. Sie können das PG-Modul in der Regel sofort damit einsetzen.

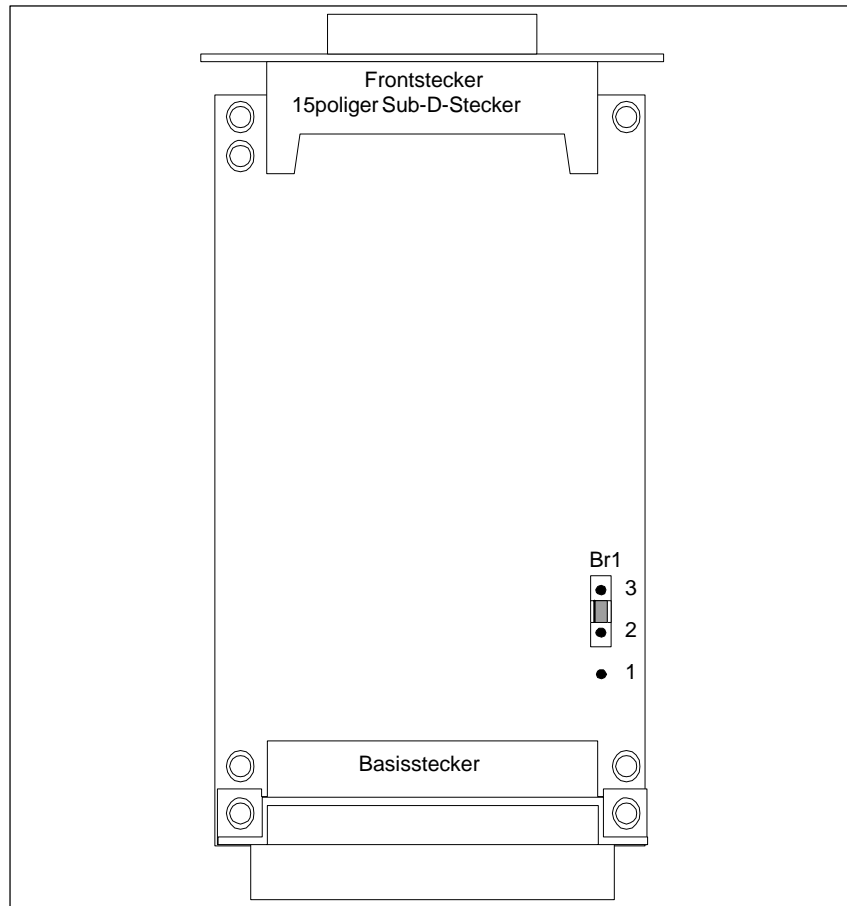
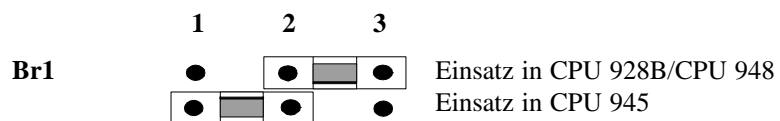


Bild 5-12 PG-Modul: Brückeneinstellungen bei Auslieferung

Mit der Brücke **BR 1** wird eingestellt, ob das PG-Modul in der CPU 928B/CPU 948 oder in der CPU 945 betrieben werden soll:



Standard-Steckleitung des PG-Moduls

Siemens liefert Standard-Steckleitungen für die Kopplung vom PG-Modul in der CPU zum PG in verschiedenen Längen bis 1000 m.

Bestellnummern und Längen finden Sie in den Bestellhinweisen.

Steckleitung CPU - PG

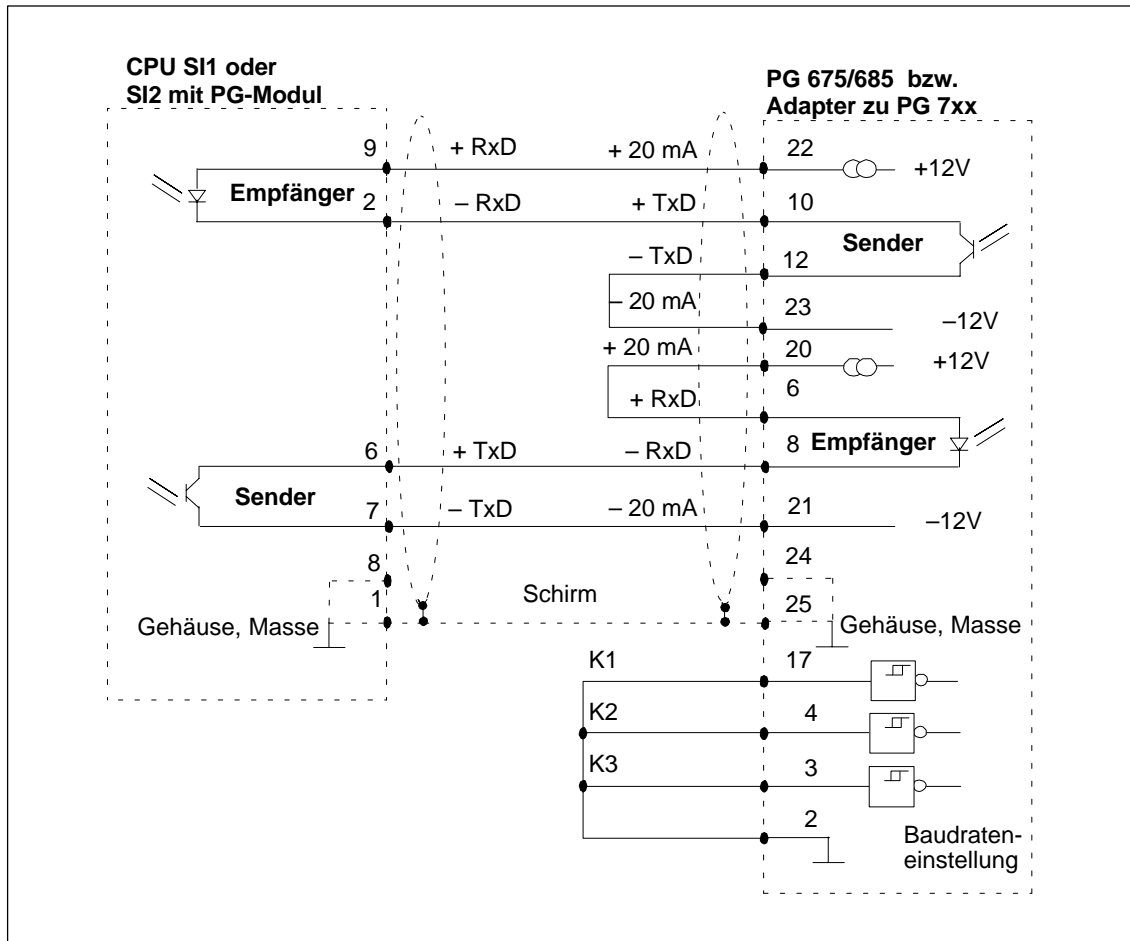


Bild 5-13 PG-Modul: Standard-Steckleitung

5.11.3 V.24-Modul

Das V.24-Modul verwenden Sie bei Rechnerkopplung RK 512, Datenübertragung mit den Prozeduren 3964/3964R, Datenübertragung mit dem "offenen Treiber".

Einsatzbereich

Das V.24-Modul kann in folgende CPU gesteckt werden:

Schnittstellenmodul...	einsetzbar bei ...
V.24-Modul	CPU 928B CPU 948 CP 524 CP 544

Verschaltung

Das folgende Bild zeigt, wie die V.24-Schnittstelle verschaltet ist (Sende- und Empfangsleitungen):

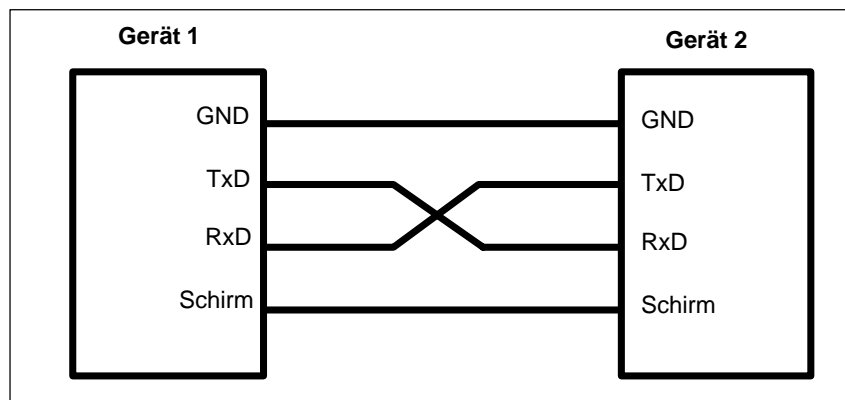


Bild 5-14 V.24-Schnittstelle

Das V.24-Modul hat außer Sendeleitungen eine Reihe von Steuer- und Meldeleitungen nach der CCITT-Empfehlung V.24/V.28. Diese Steuersignale werden bei den Standardprozeduren der Kopplungstypen RK 512, 3964/3964R und "offener Treiber" jedoch nicht benötigt und nicht benutzt (Ausnahme: RTS/CTS beim "offenen Treiber").

Für die V.24-Signale gilt:

logisch 0 wird dargestellt durch eine Spannung $U \geq +3 \text{ V}$

logisch 1 wird dargestellt durch eine Spannung $U \leq -3 \text{ V}$

Falls Sie die Steckleitungen selbst anfertigen, müssen Sie darauf achten, daß nicht beschaltete Eingänge beim Partner möglicherweise auf Ruhepotential gelegt werden müssen. Nähere Hinweise hierzu finden Sie in den entsprechenden Gerätehandbüchern und in den CCITT-Empfehlungen V.24 bzw. V.28.

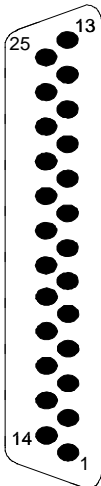
Datenübertragungsrate

Für die Datenübertragung mit dem V.24-Modul sind maximal 19200 Baud zulässig.

Stiftbelegung des V.24-Moduls

Das folgende Bild zeigt die Stiftbelegung des 25poligen Sub-D-Steckers in der Frontplatte des V.24-Moduls:

Stift	Bez. nach DIN 66020	Bez. nach CCIT T V.24	int. gebr. Abkürzung	Eingang/Ausgang	Bemerkung
1			Schirm		
2	D1	103	TxD	Ausgang	
3	D2	104	RxD	Eingang	
4	S2	105	RTS	Ausgang	
5	M2	106	CTS	Eingang	
6	M1	107	DSR	Eingang	
7	E2	102	GND		
8	M5	109	DCD	Eingang	
18	PS3	141		Ausgang	Wird nicht unterstützt
20	S1.2	108.2	DTR	Ausgang	
22	M2	125	RI	Eingang	
23	S4	111		Ausgang	
25	PM1	142		Eingang	Wird nicht unterstützt



Die Signalbenummerung ist nach DIN 66020 (V.24/RS 232C), die Signalbezeichnungen sind nach international gebräuchlichen Abkürzungen (RS 232C) angegeben.

**Brücken-
einstellungen des
V.24-Moduls**

Die Brücken auf dem V.24-Modul sind bei Auslieferung so gesteckt, wie im folgenden Bild angegeben. Sie können das V.24-Modul damit in der Regel sofort einsetzen.

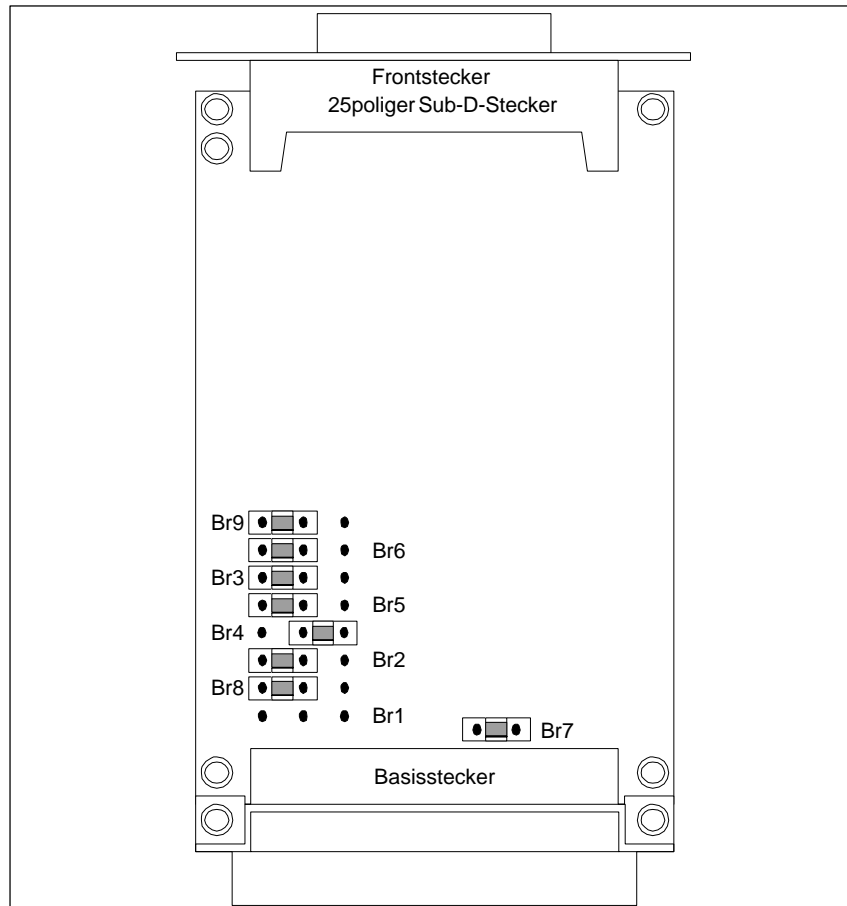
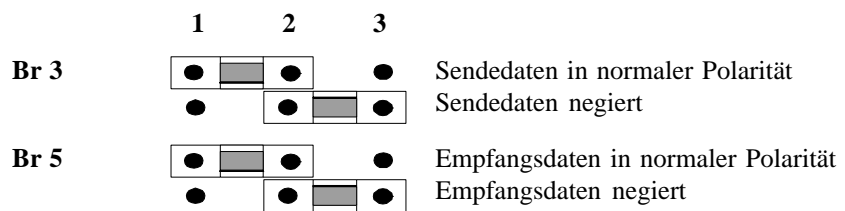
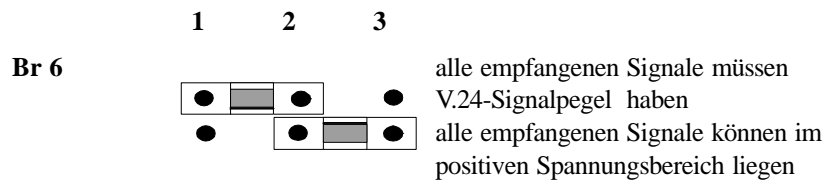


Bild 5-15 V.24-Modul: Brückeneinstellungen bei Auslieferung

Mit den Brücken **Br 3** und **Br 5** können Sie die Polarität der Sende- und Empfangsdaten umschalten.

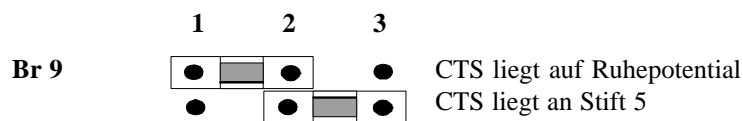


Mit der Brücke **Br 6** können Sie alle V.24-Empfänger so schalten, daß Sie mit Signalen mit nur positivem Hub (positiver Spannungsbereich) auskommen.



Beim Modul -0AA23 hat die Brücke 6 keine Funktion, alle Signale können im positiven Bereich liegen (entspricht der Brückeneinstellung 2-3)

Mit der Brücke **Br 9** kann CTS ständig auf Ruhepotential gelegt werden bzw. vom Frontstecker durchgeschaltet werden.



Standard-Steckleitungen des V.24-Moduls

Siemens liefert Standard-Steckleitungen für die Kopplung vom V.24-Modul der CPU zum Partnergerät in verschiedenen Längen bis 16 m.

Bestellnummern und Längen finden Sie in den Bestellhinweisen.

Steckleitung für CPU, CP 524, CP 525, CP 544

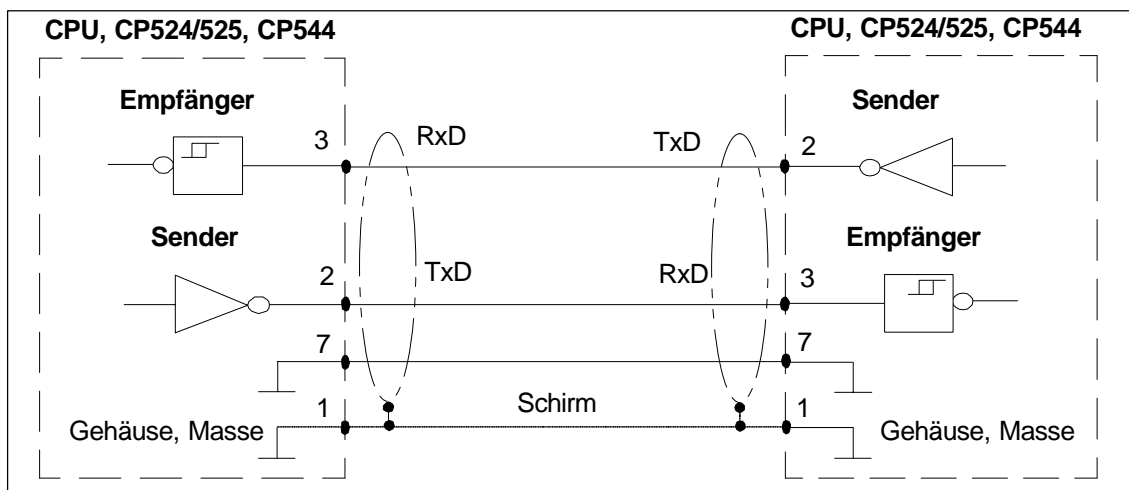


Bild 5-16 V.24-Modul: Steckleitung für CPU, CP 524, CP 525, CP 544

Steckleitung CPU - Modem N10

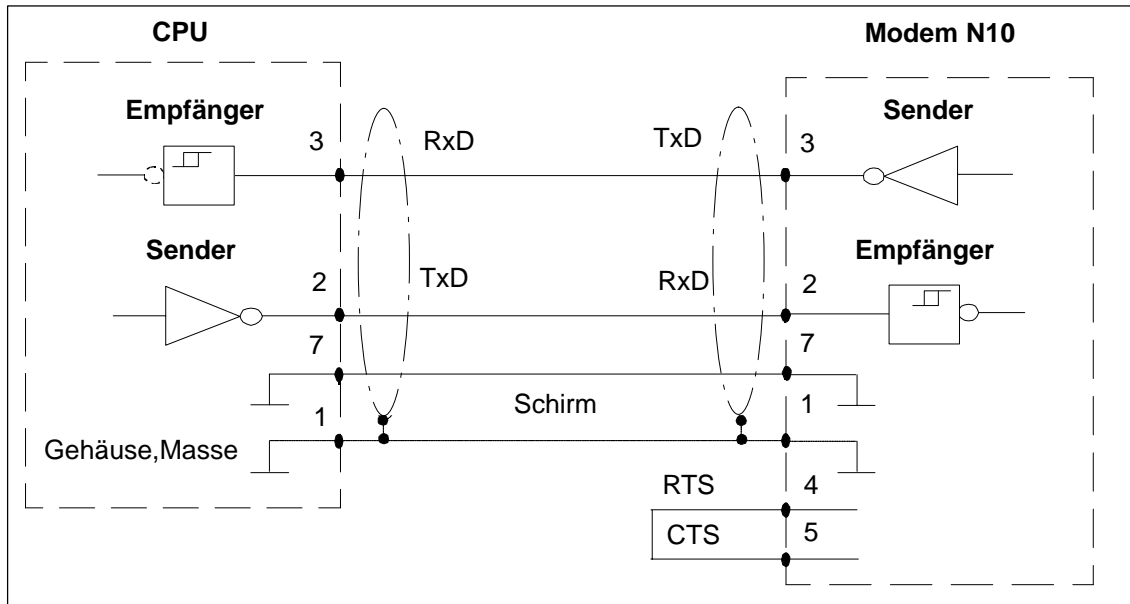


Bild 5-17 V.24-Modul: Steckleitung CPU - Modem N10

Steckleitung CPU - DR 210/211, DR 230/231

Diese Steckleitung können Sie sowohl beim V.24- als auch beim TTY-Modul verwenden. Achten Sie darauf, daß Sie in der CPU und im Drucker den gleichen Schnittstellentyp haben.

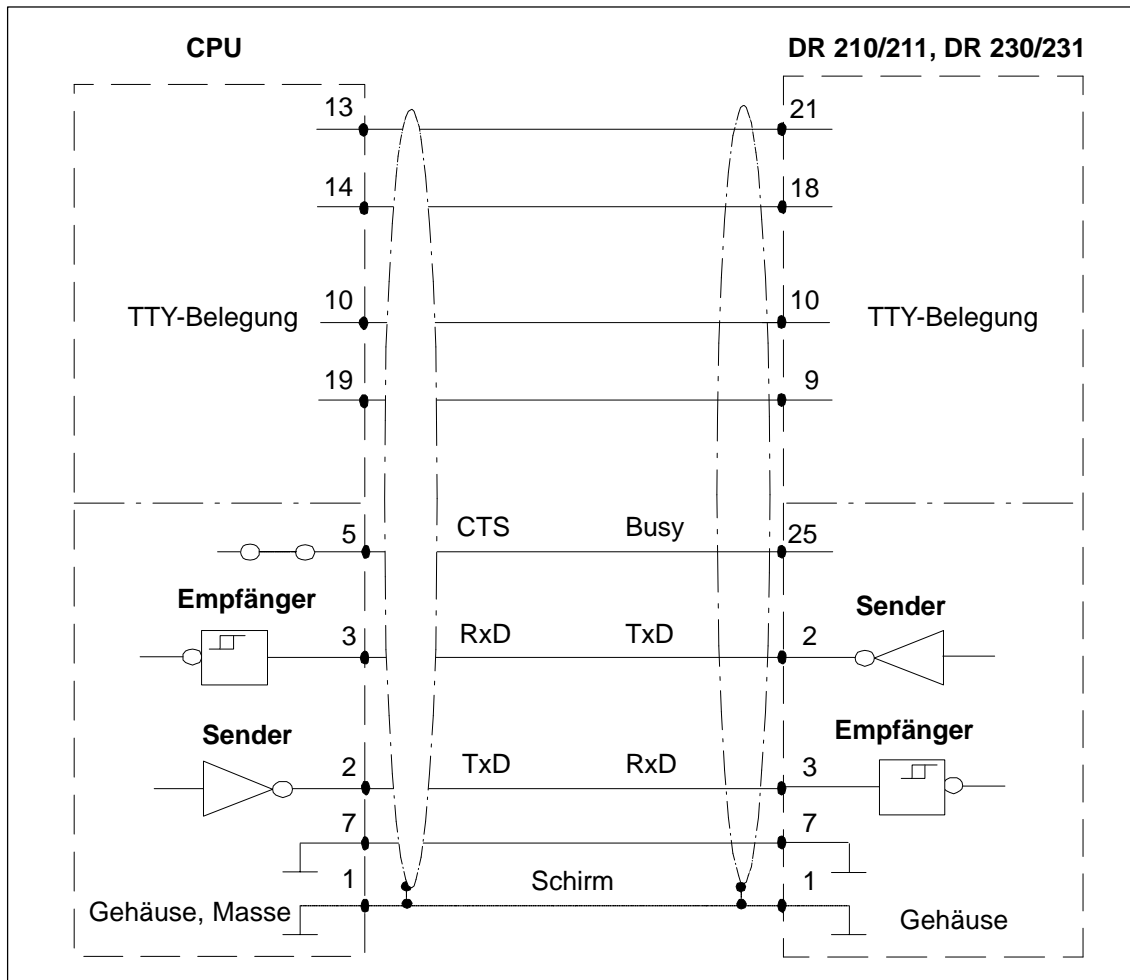


Bild 5-18 V.24-Modul: Steckleitung CPU - DR 210/211, DR 230/231

Verdrahtung einer Steckleitung für Flußkontrolle RTS/CTS

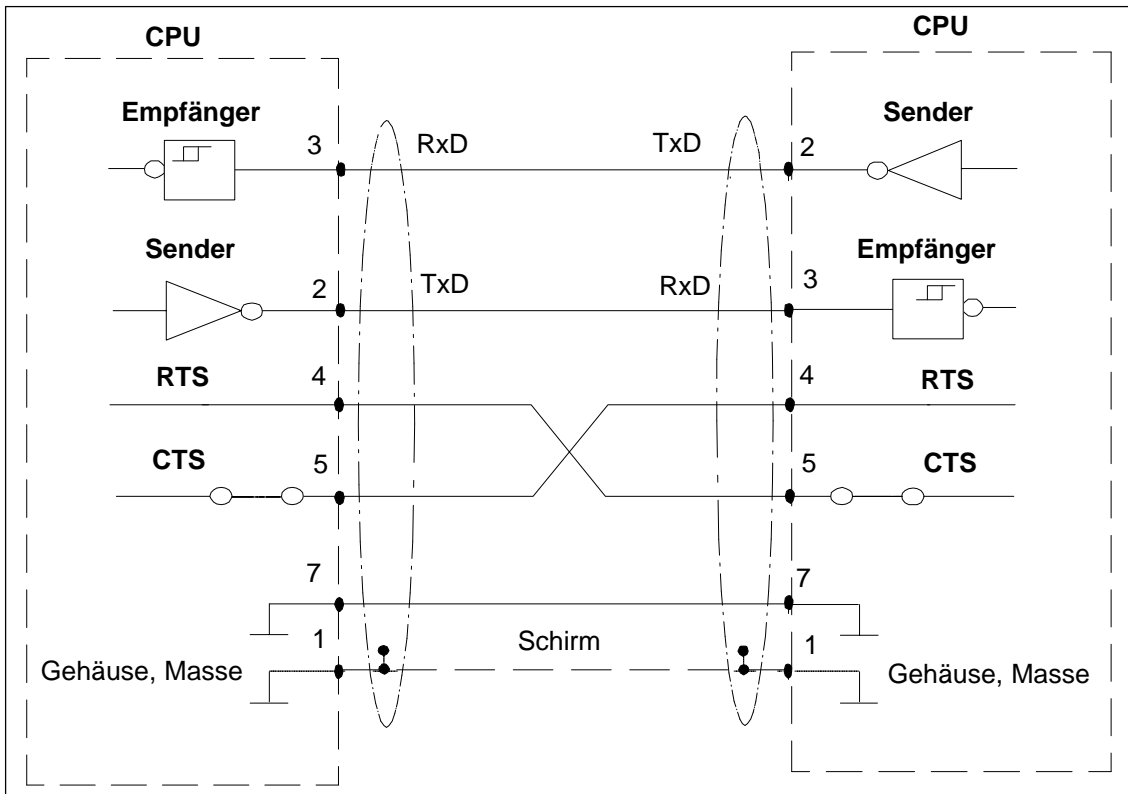


Bild 5-19 Beispiel einer Steckleitung CPU - CPU für Flußkontrolle RTS/CTS

5.11.4 TTY-Modul

Das TTY-Modul verwenden Sie bei Rechnerkopplung RK 512, Datenübertragung mit den Prozeduren 3964/3964R, Datenübertragung mit dem "offenen Treiber".

Das TTY-Modul entspricht der DIN 66 258, Teil 1.

Einsatzbereich

Das TTY-Modul kann in folgende CPU gesteckt werden:

Schnittstellenmodul...+	einsetzbar bei ...
TTY-Modul	CPU 928B CPU 948 CP 524 CP 544

Verschaltung

Das TTY-Modul ist mit einem Sender und einem Empfänger für 20-mA-Linienstromsignale ausgestattet. Das folgende Bild zeigt die typische Verschaltung der Linienstromsignale.

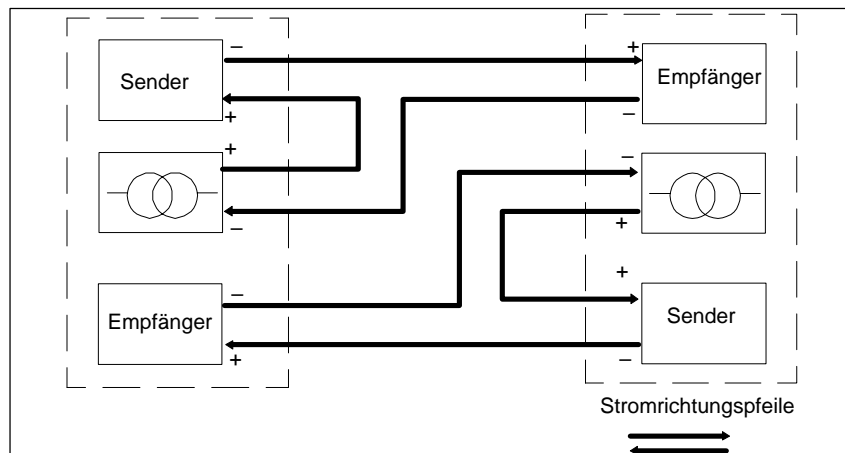


Bild 5-20 TTY-Modul: Linienstromrichtung

Der Linienstrom kann sowohl vom TTY-Modul als auch vom Partnergerät eingespeist werden. Nur die Seite, die den Strom liefert, ist potentialgebunden.



Vorsicht

Bei größeren Leitungslängen sollten Sie Ihre Leitung so auslegen, daß immer der Sender den Strom liefert.

Das TTY-Modul speist den Strom (20 mA) über Brücken im Stecker der Standard-Steckleitung ein. Die zur Linienstromerzeugung notwendigen 24 V werden der Stromversorgung des AG entnommen. Im Ruhezustand müssen bei einer korrekten Linienstromverbindung 20 mA fließen (= logisch 1). Bei Stromunterbrechung liegt eine logische 0 vor.

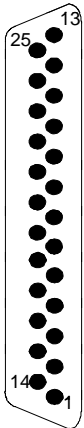
Für die TTY-Signale gilt:
 logisch 0 wird dargestellt durch: kein Strom
 logisch 1 wird dargestellt durch: Strom (20mA)

Datenübertragungsr
ate

Für die Datenübertragung mit dem TTY-Modul sind maximal 9600 Baud zulässig.

Stiftbelegung des
TTY-Moduls

Das Bild zeigt die Stiftbelegung des 25-poligen Sub-D-Steckers in der Frontplatte des TTY-Moduls:

	Stift	Bezeichnung	Stromrichtung	Bemerkung
	1	Schirm		
	9	24 V extern		Mit der Steckbrücke BR 3 wird dieser Anschluß zwischen 24 V intern und 24 V extern umgeschaltet (siehe nächste Seite).
	10	+ TxD	←	
	12	+ 20 mA	→	Stromquelle Sender
	13	+ RxD	←	
	14	- RxD	→	
	16	+ 20 mA	→	Stromquelle Empfänger
	19	- TxD	→	
	21	- 20 mA	←	Stromrückführung
	24	- 20 mA	←	Stromrückführung

← : Eingang
 → : Ausgang

Brückeneinstellungen am TTY-Modul

Die Brücken auf dem TTY-Modul sind bei Auslieferung so gesteckt, wie im folgenden Bild angegeben. Sie können das TTY-Modul damit in der Regel sofort einsetzen.

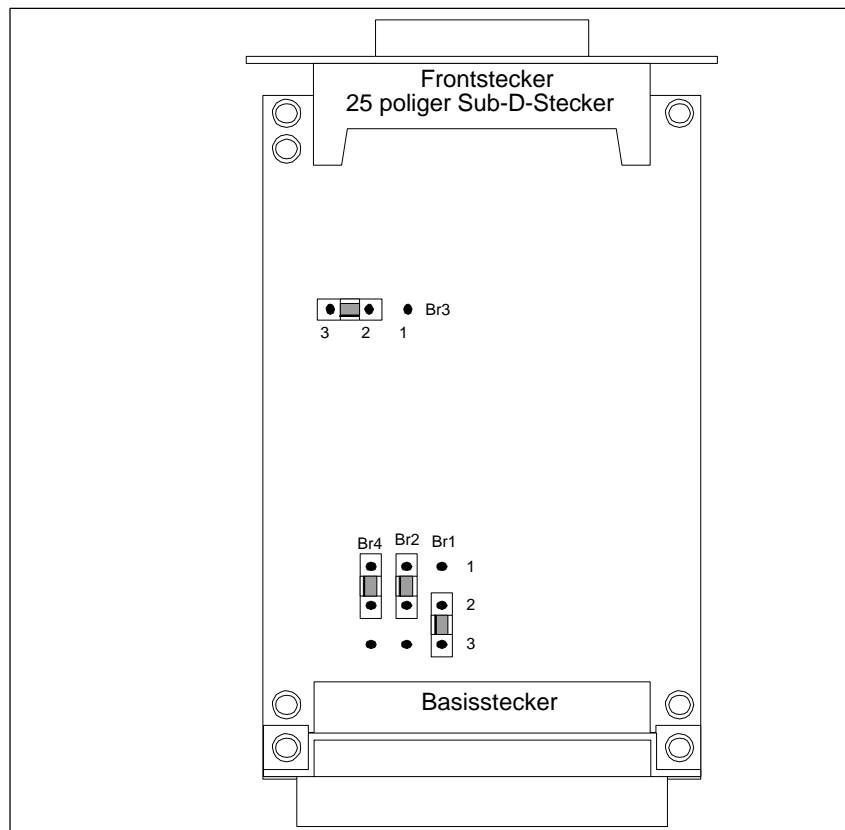
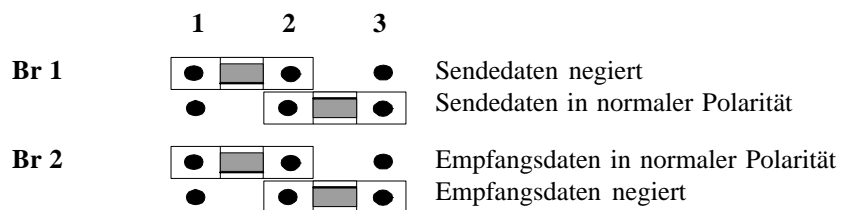
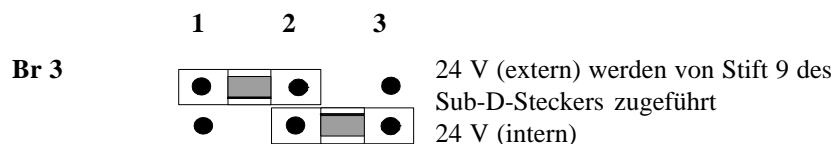


Bild 5-21 TTY-Modul: Brückeneinstellungen bei Auslieferung

Mit den Brücken **Br 1** und **Br 2** wird die Polarität der Sende- und Empfangsdaten umgeschaltet:



Mit der Brücke **Br 3** kann die 24-V-Quellenspannung für die Erzeugung des Linienstroms rangiert werden:



Standard-Steckleitungen zum TTY-Modul

Siemens liefert Standard-Steckleitungen für die Kopplung vom TTY-Modul in der CPU zum Partnergerät in verschiedenen Längen bis 1000 m.

Die Bestellnummern und die Längen finden Sie in den Bestellhinweisen.

Steckleitung für CPU, CP 524, CP 525, CP 544

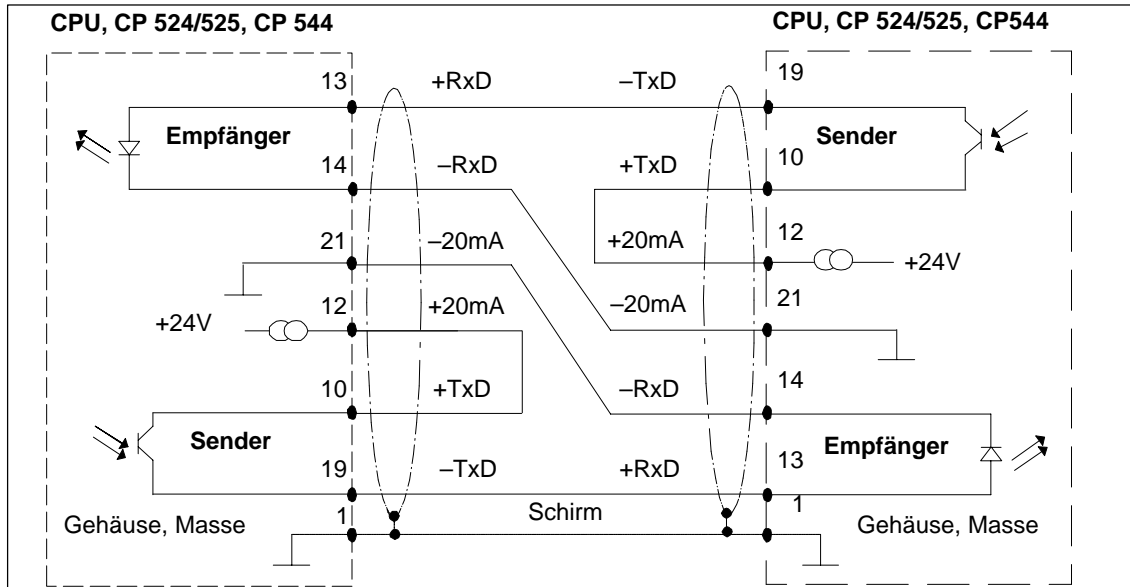


Bild 5-22 TTY-Modul: Steckleitung für CPU, CP 524, CP 525, CP 544

Steckleitung CPU - AS 512

Zur Linienstromerzeugung muß die AS 512 am Sub-D-Stecker in der Frontplatte mit 24 V versorgt werden.

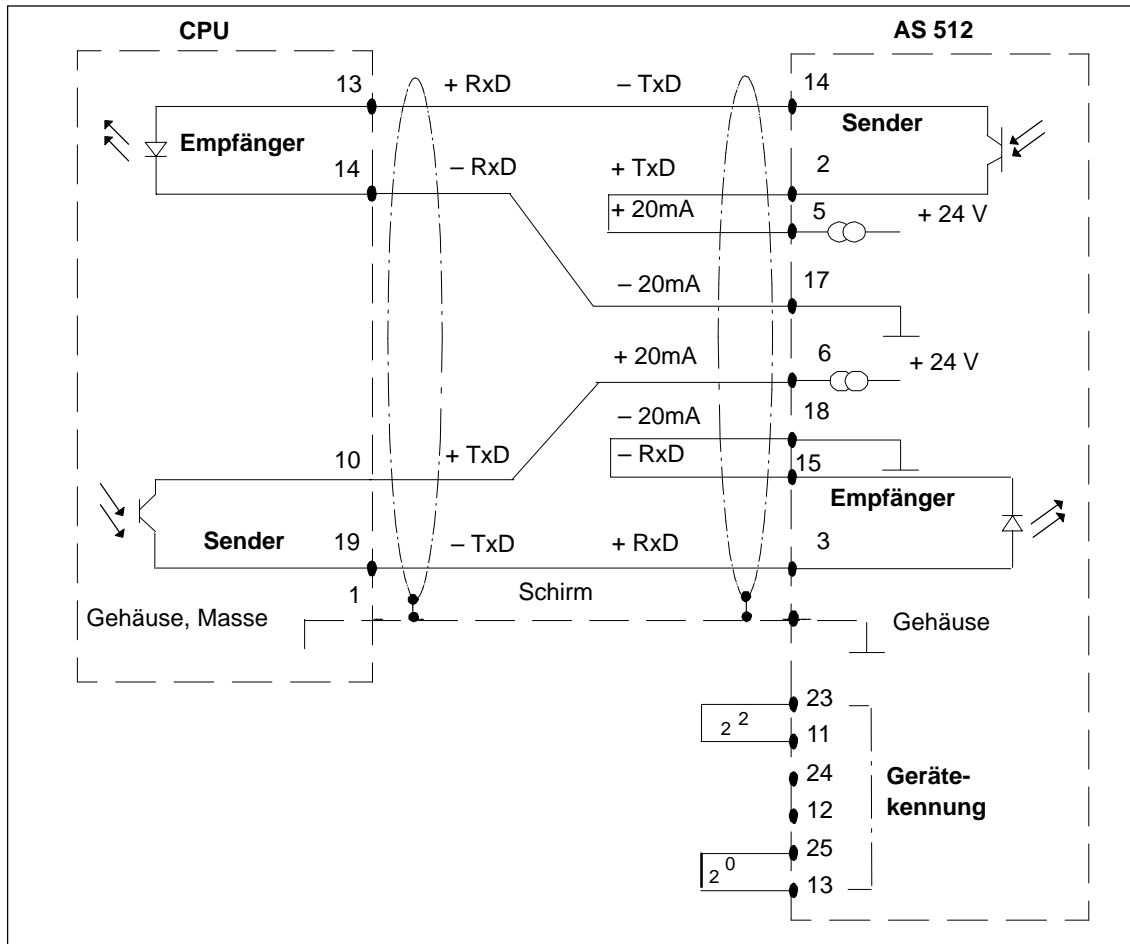


Bild 5-23 TTY-Modul: Steckleitung CPU - AS 512

Steckleitung CPU - DR 210/211, DR 230/231

Diese Steckleitung können Sie sowohl beim TTY- als auch beim V.24-Modul verwenden. Achten Sie darauf, daß Sie in der CPU und im Drucker den gleichen Schnittstellentyp haben.

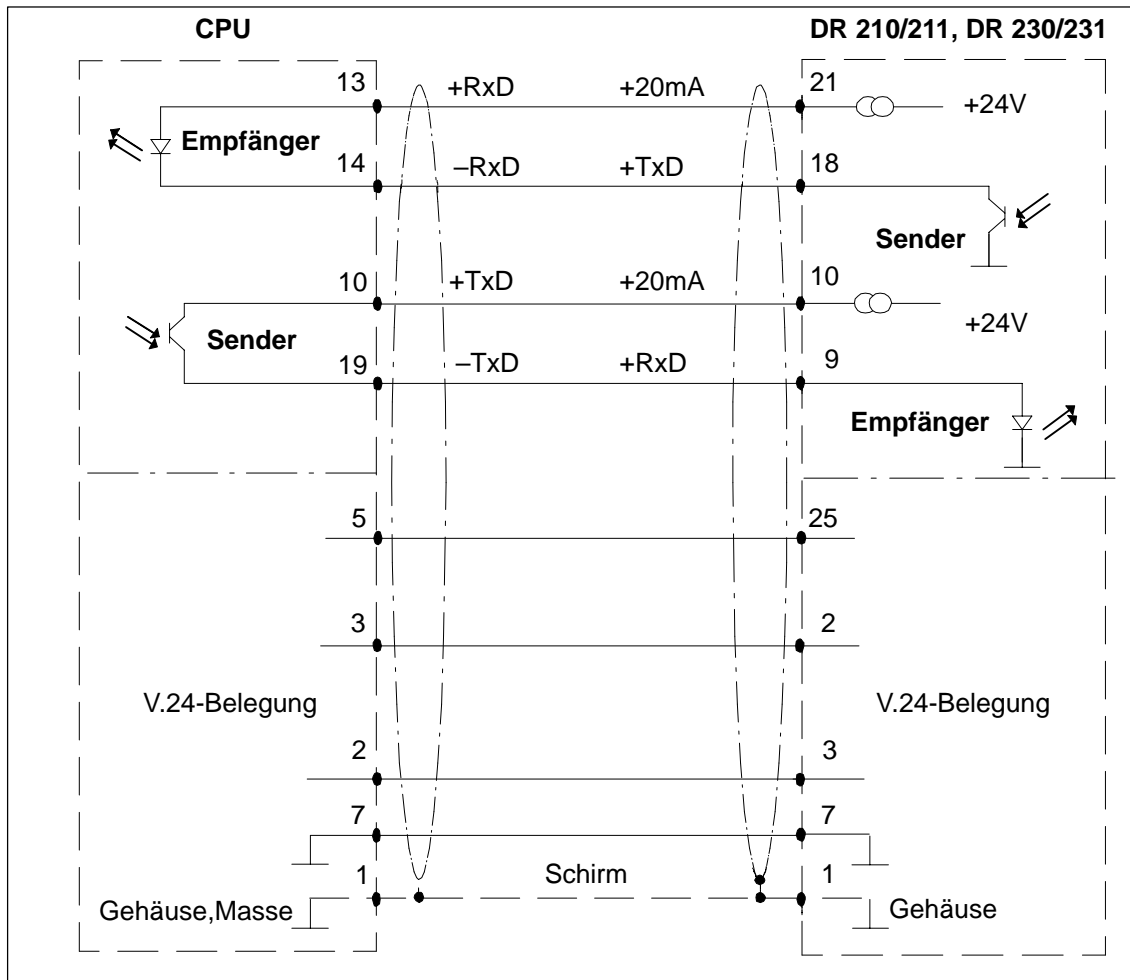


Bild 5-24 TTY-Modul:Steckleitung CPU - DR 210/211, DR 230/231

5.11.5 RS422-A/485-Modul

Das RS422-A/485-Modul setzen Sie ausschließlich in der Betriebsart RS422-A ein bei Rechnerkopplung RK 512, Datenübertragung mit den Prozeduren 3964/3964R, Datenübertragung mit dem "offenen Treiber".

Einsatzbereich

Das RS422-A/485-Modul kann in folgende CPU gesteckt werden:

Schnittstellenmodul...	einsetzbar bei ...
RS422-A/485-Modul	CPU 928B CPU 948 CP 524 CP 544

Verschaltung

Das RS422-A/485-Modul können Sie bei den obengenannten Kopplungen nur im hardwaremäßigen **Vollduplexbetrieb** einsetzen. Dabei richten sich die elektrischen Eigenschaften nach dem EIA-Standard RS422-A (CCITT-Empfehlung V.11).

Das folgende Bild zeigt, wie die Schnittstelle verschaltet ist (Sende- und Empfangsleitungen):

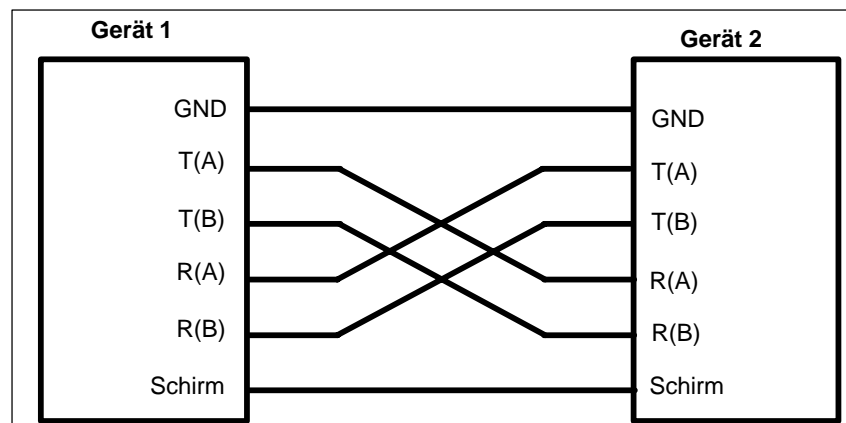


Bild 5-25 RS422-A/485-Modul: Vollduplexbetrieb

Neben Sendeleitungen hat das RS422-A/485-Modul eine Reihe von Steuer- und Meldeleitungen nach der CCITT-Empfehlung X.24 und ISO 8481. Diese Steuer- und Meldesignale werden im Zusammenhang mit den obengenannten Kopplungen jedoch nicht benötigt und müssen daher auch nicht beschaltet werden.

Die RS422-A/485 ist eine Spannungsdifferenz-Schnittstelle und weist deshalb eine höhere Störsicherheit auf als eine TTY- oder V.24-Schnittstelle.

Für die Signale nach EIA-Standard RS422-A (V.11) gilt:

logisch 0 (EIN) entspricht: $V_A > V_B$

logisch 1 (AUS) entspricht: $V_A < V_B$

Beim RS422-A/485-Modul sind die Schnittstellensignale von der Versorgungsspannung des AG galvanisch getrennt.

Datenübertragungsrate

Für die Datenübertragung mit dem RS422-A/485-Modul sind bei Einsatz in einer CPU und CP 524 maximal 19200 Baud möglich. Beim Einsatz in CP 544 sind maximal 76800 Baud möglich.

Stiftbelegung des RS422-A/485-Moduls

Das folgende Bild zeigt die Stiftbelegung des 15poligen Sub-D-Steckers in der Frontplatte des RS422-A/485-Moduls:

	Stift	Bez. nach CCITT V.24	Eingang/Ausgang	Bemerkung
	1	Schirm		
	2	T(A)	Ausgang	
	3	C(A)	Ausgang	
	4	R(A)	Ein-/Ausgang	Im Vollduplexbetrieb können auf dieser Zweidrahtleitung nur Daten empfangen werden.
	5	I(A)	Eingang	
	6	S(A)	Eingang	
	7	B(A)	Ausgang	
	8	GND		
	9	T(B)	Ausgang	
	10	C(B)	Ausgang	
	11	R(B)	Ein-/Ausgang	Im Vollduplexbetrieb können auf dieser Zweidrahtleitung nur Daten empfangen werden.
	12	I(B)	Eingang	
	13	S(B)	Eingang	
	14	B(B)	Ausgang	
	15	X(B)	Eingang	

Brückeneinstellungen am RS422-A/485-Modul

Diese Brücken sind bei Auslieferung, wie im folgenden Bild angegeben, gesteckt. Sie können das RS422-A/485-Modul damit in der Regel sofort einsetzen.

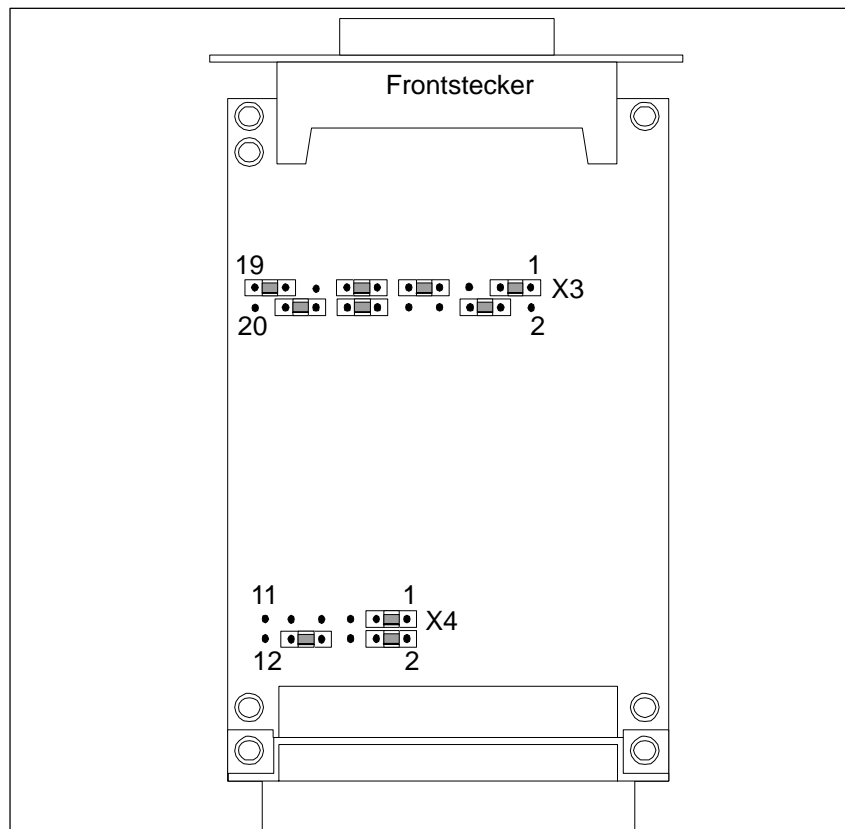
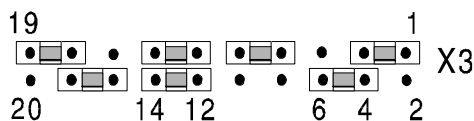


Bild 5-26 RS422-A/485-Modul : Brückeneinstellungen bei Auslieferung

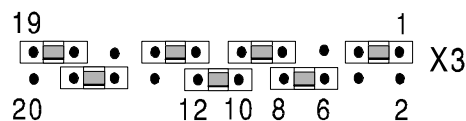
Mit den Brücken auf der Steckerreihe X3 können Sie die Vorbelegung für das Erkennen des Break- Zustandes von der Zweidrahtleitung R wegnehmen.

Im Auslieferungszustand ist die Zweidrahtleitung R mit den Brücken 12-14 und 4-6 so vorbelegt, daß der Break-Zustand sicher erkannt wird. Stift 4 (R(A)) des Frontsteckers liegt über einen Widerstand auf +5 V. Stift 11 (R(B)) des Frontsteckers liegt über einen Widerstand auf Masse.

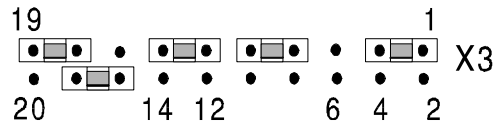


Wenn Sie die Brücken auf 10-12 und 6-8 umstecken, ist die Zweidrahtleitung R vorbelegt und zwar wie folgt:

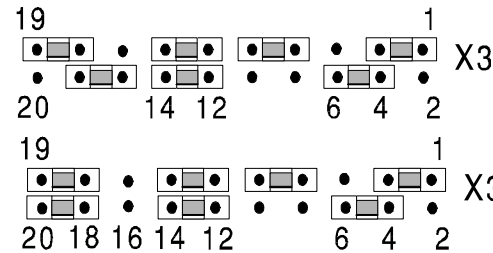
Stift 4 (R(A)) des Frontsteckers liegt über einen Widerstand auf Masse. Stift 11 (R(B)) des Frontsteckers liegt über einen Widerstand auf +5 V. Der Break-Zustand kann nicht erkannt werden.



Wenn Sie die Brücken 12-14 und 4-6 ziehen, ist die Zweidrahtleitung R nicht vorbelegt, und der Break-Zustand kann nicht sicher erkannt werden.



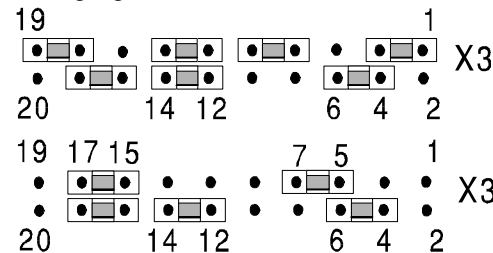
Mit folgender Brückeneinstellung können Sie die Datenrichtung auf der Zweidrahtleitung R umschalten:



Brücke 16-18: Einstellung für Vollduplexbetrieb. Auf der Zweidrahtleitung R können nur Daten empfangen werden (default).

Brücke 18-20: Einstellung für Halbduplexbetrieb. Auf der Zweidrahtleitung R können entweder Daten gesendet oder empfangen werden (Sondertreiber erforderlich).

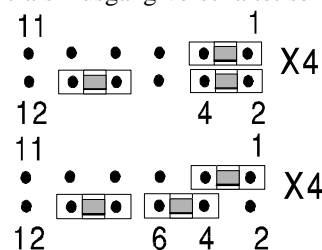
Mit folgender Brückeneinstellung können Sie die Zweidrahtleitung B als Eingang oder als Ausgang verschalten.



Brücke 17-19: Zweidrahtleitung B ist als Ausgang verschaltet. Die Leitung X(B) kann als Eingang verwendet werden. X(A) ist fest mit Masse verbunden (default).

Brücke 15-17: Zweidrahtleitung B ist als Eingang verschaltet. Die Leitung X(B) kann nicht verwendet werden.

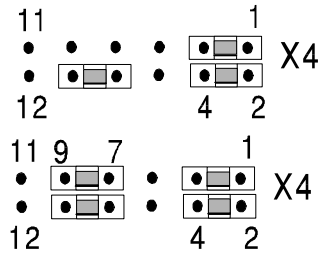
Mit folgender Brückeneinstellung können Sie wahlweise das Signal /PS3 oder den internen Sendetakt (TxCint) auf die Zweidrahtleitung B legen. Die Zweidrahtleitung B muß als Ausgang verschaltet sein.



Brücke 2-4: Über die Zweidrahtleitung B kann das Signal /PS3 gesendet werden (default).

Brücke 4-6: Über die Zweidrahtleitung B kann der interne Sendetakt TxCint gesendet werden.

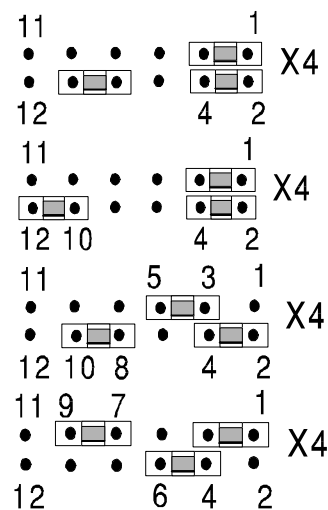
Mit folgender Brückeneinstellung können Sie einen auf der Zweidrahtleitung S übertragenen Takt als Empfangstakt verwenden.



Brücke 7-9 entfernt: Takt auf Eingang S wird nicht als Empfangstakt verwendet (default).

Brücke 7-9 eingelegt: Takt auf Eingang S wird als Empfangstakt verwendet.

Mit folgender Brückeneinstellung können Sie den Sende- und Empfangstakt verschalten.



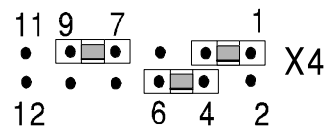
Brücken 8-10, 1-3: Der interne Sendetakt (TxCint) wird als Sende- und Empfangstakt verwendet (default).

Brücken 10-12, 1-3: Der interne Sendetakt (TxCint) wird als Sendetakt und der interne Empfangstakt (RxCint) wird als Empfangstakt verwendet.

Brücken 8-10, 3-5: Der über die Zweidrahtleitung S übertragene Takt wird als Sende- und Empfangstakt verwendet.

Brücken 10-12, 3-5: Der über die Zweidrahtleitung S übertragene Takt wird als Sendetakt, der interne Empfangstakt (RxCint) wird als Empfangstakt verwendet.

Mit folgender Brückeneinstellung können Sie das Modul für synchrone Übertragung mit Taktsteuerung nach dem DIN-Entwurf ISO 8481 einstellen. Die Zweidrahtleitung B (Bezeichnung X nach ISO 8481) muß als Ausgang verschaltet sein.



Brücken 1-3, 4-6, 7-9: Als Sendetakt wird der interne Sendetakt (TxCint) verwendet. Der interne Sendetakt wird gleichzeitig auf der Zweidrahtleitung B gesendet.

Standard-Steckleitungen zum RS422-A/485-Modul

Siemens liefert Standard-Steckleitungen für die Kopplung vom RS422-A/485-Modul in der CPU zum Partnergerät in verschiedenen Längen bis 1200 m.

Die Bestellnummern und Längen finden Sie in den Bestellhinweisen.

Steckleitung für CPU, CP 524, CP 544

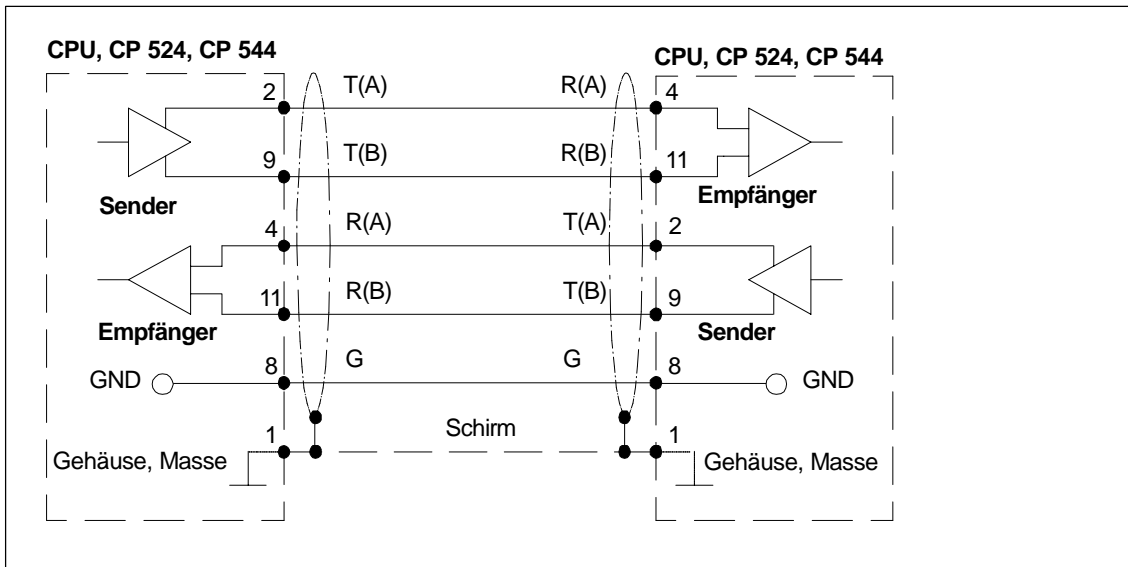


Bild 5-27 RS422-A/485-Modul: Steckleitung für CPU, CP 524, CP 544

5.11.6 SINEC-L1-Modul

Das SINEC-L1-Modul verwenden Sie bei Datenübertragung über den SINEC-L1-Bus.

Einsatzbereich

Das SINEC-L1-Modul kann in folgende CPU gesteckt werden:

Schnittstellenmodul...	einsetzbar bei ...
SINEC-L1-Modul	CPU 928B, ab Version 6ES5 928-3UB12 CPU 948

Verschaltung

Das SINEC-L1-Modul ist mit einem Sender und einem Empfänger für 20-mA-Linienstromsignale ausgestattet. Das folgende Bild zeigt die Verschaltung der Linienstromsignale:

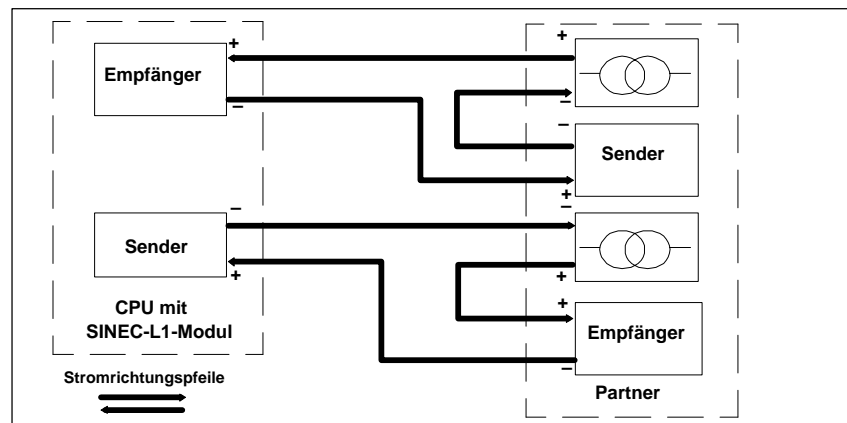


Bild 5-28 SINEC-L1-Modul: Linienstromrichtung

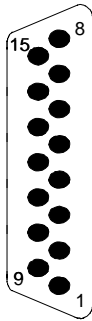
Datenübertragungsrate

Die Datenübertragung über die SINEC-L1-Schnittstelle erfolgt immer mit 9600 Baud.

Stiftbelegung des SINEC-L1-Moduls

Das folgende Bild zeigt die Stiftbelegung des 15poligen Sub-D-Steckers in der Frontplatte des SINEC-L1-Moduls:

Stift	Bezeichnung	Strom- richtung	Bemerkung
1	Gehäuse/Masse/M _{ext}		
2	- RxD	→	
3	VPG + 5 V ₋		
4	+ 24 V vom Bus		
5	24-V-Masse		
6	+ TxD	←	
7	- TxD	→	
8	Gehäuse/Masse/M _{ext}		
9	+ RxD	←	
10	24-V-Masse	←	Stromrückführung
11	20 mA	→	Stromquelle Sender
12	24-V-Masse		
13	20 mA	→	Stromquelle Empfänger
14	VPG + 5 V ₋		
15	24-V-Masse		



←: vom Partner zur CPU
 →: von der CPU zum Partner

Brückeneinstellungen am SINEC-L1-Modul

Die Brücken auf dem SINEC-L1-Modul sind bei Auslieferung so gesteckt, wie im folgenden Bild angegeben. Sie können das SINEC-L1-Modul in der Regel sofort damit einsetzen.

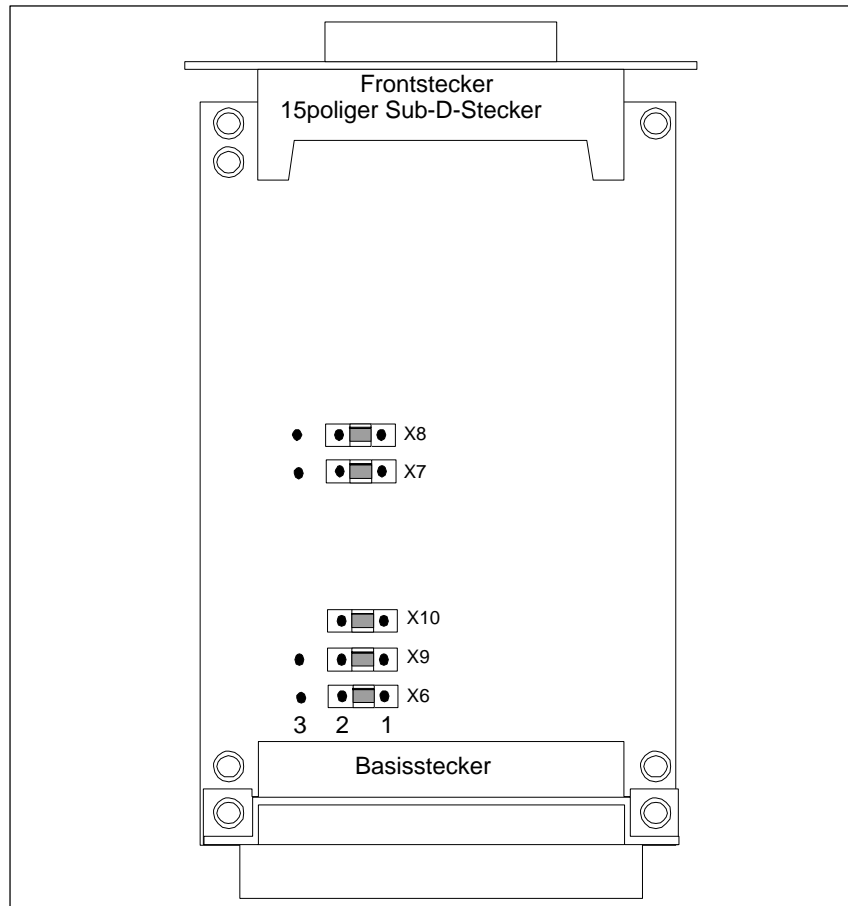


Bild 5-29 SINEC-L1-Modul: Brückeneinstellungen bei Auslieferung

Busklemme BT 777

Die Verbindung zum Bus-System SINEC L1 wird über die Busklemme BT 777 hergestellt. Eine detaillierte Beschreibung der Busklemme finden Sie im Gerätehandbuch "Bus-System SINEC L1", 6ES5 998-7LA11.

Die Bestellnummer entnehmen Sie den Bestellhinweisen.

Steckleitung für Punkt-zu-Punkt-Kopplung

Ist die CPU als Punkt-zu-Punkt-Master mit einem Slave gekoppelt, kann statt der Busklemme eine Steckleitung verwendet werden.

Das folgende Bild zeigt die Steckleitung für die Punkt-zu-Punkt-Kopplung vom SINEC-L1-Modul in der CPU zu einem Partner.

Steckleitung CPU - Partner (Punkt-zu-Punkt-Kopplung)

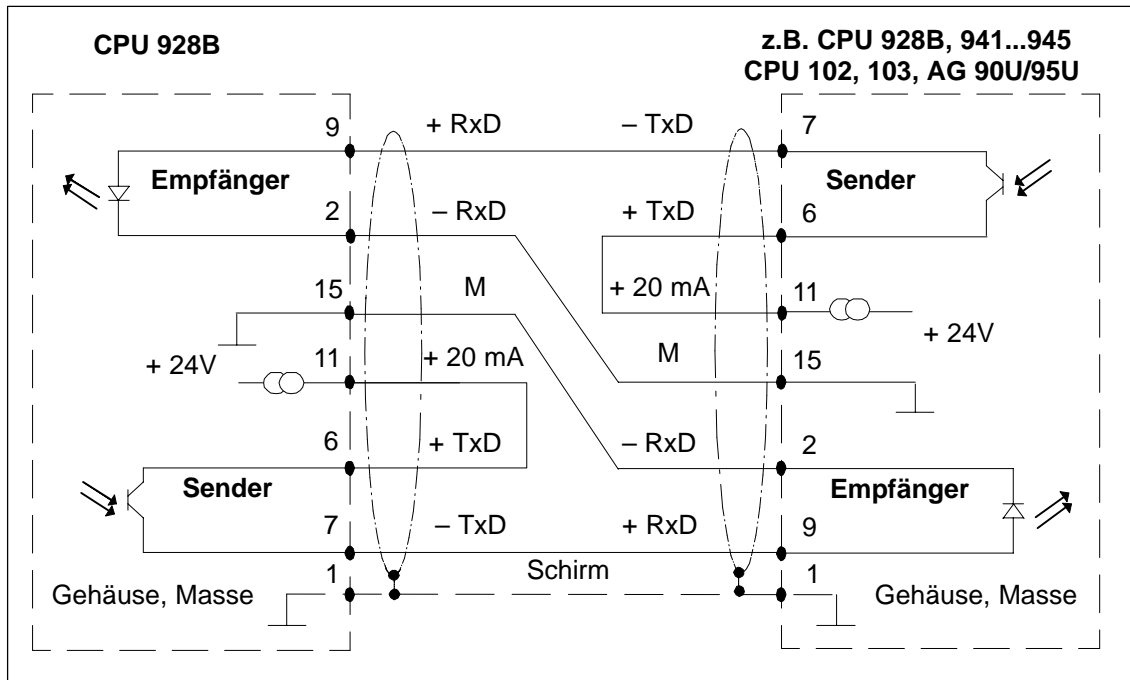


Bild 5-30 SINEC-L1-Modul: Steckleitung für Punkt-zu-Punkt-Kopplung über das SINEC-L1-Modul

5.11.7 Technische Daten der Schnittstellenmodule

Wichtig für USA und Kanada

Die folgenden Zulassungen liegen vor:

- UL-Listing-Mark
Underwriters Laboratories (UL) nach Standard UL 508, Report E 85972
- CSA-Certification-Mark
Canadian Standard Association (CSA) nach Standard C 22.2 No. 142, Report LR 63533

Schutzart	IP 00	
Umgebungstemperatur im Betrieb bei Transport und Lagerung	0 bis +55 °C – 40 bis +70 °C	
Relative Feuchte	max. 95% bei 25 °C, keine Betauung	
Versorgungsspannung	5V ± 5% 24V + 25%/– 17%	
Übertragungsgeschwindigkeit PG-Modul V.24-Modul TTY-Modul RS422-A/485-Modul SINEC-L1-Modul	fest 9 600 bit/s max. 19 200 bit/s max. 9 600 bit/s max. 19 200 bit/s (bei Verwendung des Moduls in einer CPU) fest 9 600 bit/s	
Frontbuchse PG-, RS422-A/485-, SINEC-L1-Modul V.24-, TTY-Modul	15polig Cannon 25polig Cannon	
Übertragungskabel	geschirmte Vierdrahtleitung (bei RS422-A Fünfdrahtleitung) mit Flechtschirm und Metallgehäuse- stecker, beidseitige Erdung erforderlich	
Leitungslänge PG-Modul V.24-Modul TTY-Modul RS422-A/485-Modul SINEC-L1-Modul	max. 1 000 m max. 16 m max. 1 000 m max. 1 200 m max. 1 000 m	
Stromaufnahme bei 5 V/24 V	5 V	24 V
PG-Modul	max. 40 mA	380 µA
V.24-Modul	max. 0,2 A	–
TTY-Modul	max. 0,1 A	60 mA
RS422-A/485-Modul	max. 0,5 A	–
SINEC-L1-Modul	max. 170 mA	100 mA
Bauform Maße (BxHxT)	16,3 mm x 60 mm x 102,7 mm	
Gewicht je Schnittstellenmodul	etwa 0,1 kg	

Mehrprozessorbetrieb/ Koordinatoren

6

Dieses Kapitel erläutert Ihnen, wie Sie im den Automatisierungsgerät S5-135U/155U Mehrprozessorbetrieb einrichten und in Betrieb nehmen können.

Dazu benötigen Sie die Koordinatorbaugruppe KOR 928A oder KOR 923C. Diese Baugruppen werden in ihren technischen Funktionen beschrieben.

Kapitelübersicht

Im Kapitel	finden Sie	auf Seite
6.1	Einführung	6-2
6.2	Inbetriebnahme des Mehrprozessorbetriebs	6-3
6.3	Betriebsarten des Koordinators	6-13
6.4	Koordinatorbaugruppe KOR 923A	6-15
6.5	Koordinatorbaugruppe 923C	6-18
6.6	Technische Daten der Koordinatoren	6-28

6.1 Einführung

Das Automatisierungsgerät S5-135U/155U gehört zur Familie der speicherprogrammierbaren Steuerungen SIMATIC S5. Das Gerät kann sowohl im Einzel- als auch im Mehrprozessorbetrieb mit bis zu vier CPUs eingesetzt werden.

Belegte Steckplätze

Sie können die CPUs im jeweiligen Zentralgerät auf den CPU-Steckplätzen beliebig kombinieren.

CPU	Steckplatzbedarf
CPU 948/CPU 928B/CPU 928	2 Steckplätze
CPU 922, 928-3UA21, 928-3UB21, 948-3UA13, 948-3UA23	1 Steckplatz

Im Mehrprozessorbetrieb bearbeitet jede CPU ihr individuelles Anwenderprogramm unabhängig von den anderen CPUs.

Der Datenaustausch mit Peripheriebaugruppen, CPs, IPs und anderen CPUs erfolgt über den gemeinsamen S5-Bus. Im Mehrprozessorbetrieb wird der Zugriff der CPUs auf den S5-Bus von einem Koordinator gesteuert. Die Funktionsweise dieser Baugruppe wird in den Abschnitten 5 und 6 beschrieben.

Wie der Datenaustausch zwischen den CPUs im Mehrprozessorbetrieb erfolgen kann und wie Sie Ihr STEP-5-Programm dafür gestalten, lesen Sie bitte in der Programmieranleitung zu Ihrer CPU nach.

Koordinator

Im Mehrprozessorbetrieb ist ein Koordinator erforderlich. Für das AG S5-135U/155U existieren:

- Koordinator **923A** (KOR A) (nicht mehr lieferbar)
- und
- Koordinator **923C** (KOR C).

Der Koordinator teilt den CPUs die Zeitabschnitte zu, in denen sie auf den S5-Bus zugreifen können (Busfreigabezeit), und enthält den globalen Speicher für den Datenaustausch zwischen den CPUs über Koppelmerker. Zusätzlich enthält der KOR C einen weiteren Speicher mit vier Kacheln für die Funktion "Mehrprozessorkommunikation" sowie eine serielle PG-Schnittstelle mit PG-Multiplexerfunktion ("PG-MUX").

6.2 Inbetriebnahme des Mehrprozessorbetriebs

Dieser Abschnitt leitet Sie an, den Mehrprozessorbetrieb einzurichten und in Betrieb zu nehmen, wobei von folgender Voraussetzung ausgegangen wird:

- Sie kennen sich in der Bedienung bzw. Programmierung der einzelnen Baugruppen im Einzelprozessorbetrieb aus. Falls diese Voraussetzung nicht gegeben ist, lesen Sie bitte die einschlägigen Kapitel in diesem Handbuch bzw. in den jeweiligen Programmieranleitungen nach.

Hinweis

Sobald ein Koordinator im Zentralgerät S5-135U/155U steckt, befinden sich unabhängig von der Zahl der gesteckten CPUs alle CPUs automatisch im Mehrprozessorbetrieb. Auch wenn der Koordinator nur mit einer CPU zusammen betrieben wird, gelten für **diese** CPU die Bedingungen für den Mehrprozessorbetrieb (DB 1 notwendig, DX 0 evtl. erforderlich usw.).

Vorgehensweise, Übersicht

In das Automatisierungsgerät AG S5-135U/155U können Sie bis zu vier CPUs einsetzen. Die zulässigen Steckplätze sind in Kapitel 4 aufgeführt.

Die Inbetriebnahme läßt sich in folgende Schritte unterteilen:

Schritt	Hantierung
1	Stellen Sie die Anzahl der eingesetzten CPUs (linksbündig gesteckt) am Koordinator ein.
2	Falls Sie Koppelmerker auf CPs benutzen: Blenden Sie die Koppelmerkerbereiche am Koordinator aus.
3	Setzen Sie die CPUs und den Koordinator in die vorgesehenen Steckplätze im Zentralgerät ein. Das Zentralgerät muß dabei von der Netzspannung getrennt sein!
4	Schalten Sie die Netzspannung und den Power-Schalter an der Stromversorgung ein.
5	Führen Sie an allen CPUs URLÖSCHEN durch.
6	Laden Sie Ihre STEP-5-Anwenderpogramme in alle CPUs (einschließlich DB 1, bei CPU 948 zusätzlich DX 0).
7	Führen Sie an allen CPUs NEUSTART durch.
8	Bringen Sie den Betriebsartenschalter des Koordinators von Stellung "STOP" in Stellung "RUN" bzw. "TEST".

Einstellen der Brücke

Die Bilder 6-1 und 6-2 zeigen die Lage der Brücken und Schalter auf den Baugruppen, an denen die notwendigen Einstellungen zur Inbetriebnahme vorgenommen werden müssen.

Hinweis

Die Einstellungen der Brücken, die im nachfolgenden Text **nicht** beschrieben werden, **dürfen Sie nicht verändern!**

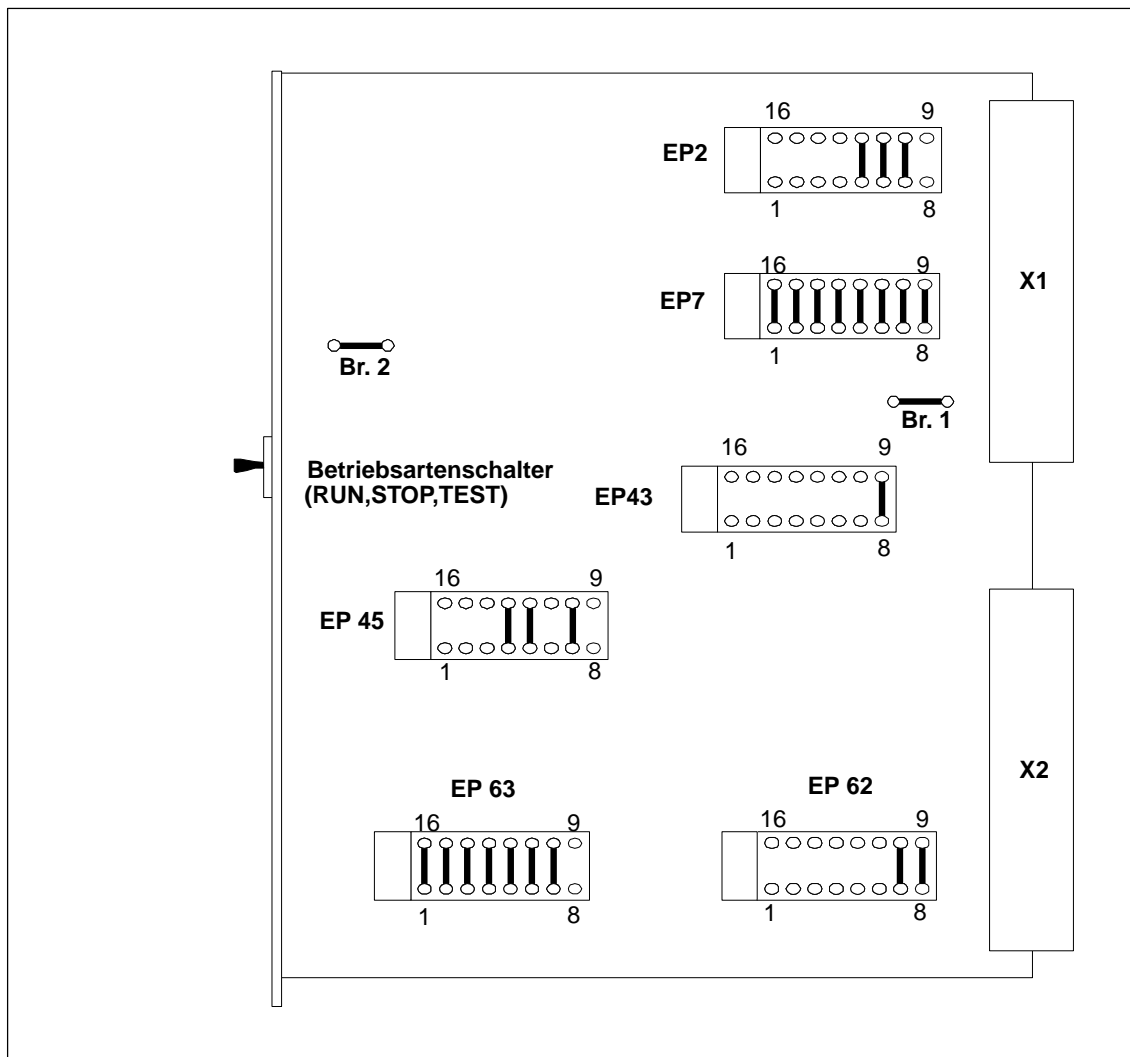


Bild 6-1 Lage der Brücken auf dem Koordinator 923A (nicht mehr lieferbar)
(Lieferzustand)

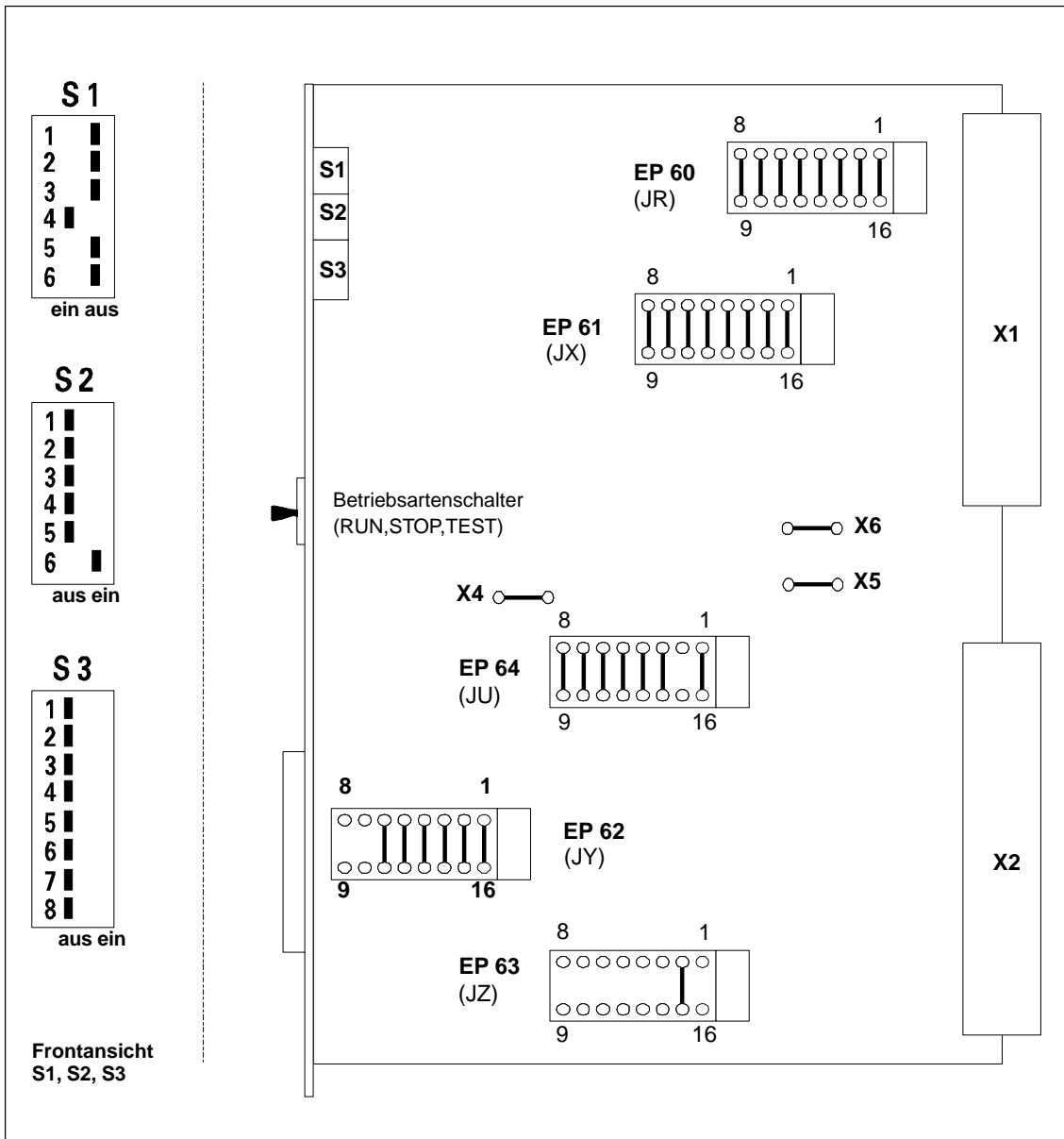


Bild 6-2 Lage der Brückensockel und Schalter auf dem Koordinator 923C und Frontansicht der Schalter S1 bis S3 (Lieferzustand)

Hinweis

Achten Sie darauf, daß alle Schalter eindeutig (d.h. über den Rastpunkt hinweg) betätigt werden.

Nachfolgend werden die einzelnen Hantierungsschritte näher erläutert.

Schritt 1

Anzahl der belegten CPU-Steckplätze am Koordinator einstellen:

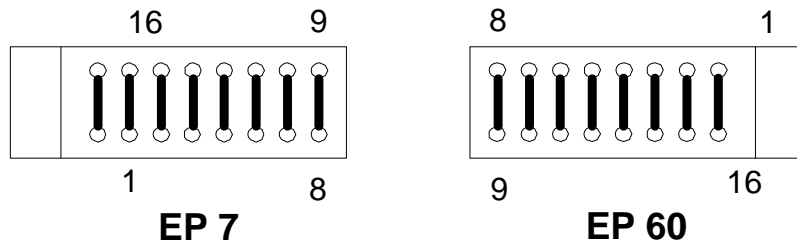
Koordinator 923A			
Anzahl eingesetzter CPUs		Brücke(n) auf EP 62	
2		7 - 10; 8 - 9 ¹⁾	
3		7 - 10	
4		8 - 9	
Koordinator 923C			
Codierung durch Einlegen von nur einem DIL-Schalter S1.4, S1.5 oder S1.6 in der Aussparung der Frontplatte: (siehe Bild 6-2)			
DIL-S.	ein	aus	Wirkung
S1.1		x	–
S1.2		x	–
S1.3		x	Testbetrieb freigeben
S1.4	x		Anzahl belegter CPU-Steckpl. = 2 ¹⁾
S1.5		x	Anzahl belegter CPU-Steckpl. = 3
S1.6		x	Anzahl belegter CPU-Steckpl. = 4

¹⁾ Einstellung bei Lieferung

Schritt 2

Einstellen der Koppelmerkerbereiche:

WENN ...	DANN...
Sie Koppelmerkerbereiche auf CPUs benutzen (lesen Sie dazu bitte in den zugehörigen Gerätehandbüchern),	müssen Sie diese Bereiche (Blöcke) auf dem Koordinator unbedingt ausblenden, um eine Doppeladressierung des Koppelspeichers zu vermeiden. Die 256 Koppelmerkerbytes können in Gruppen zu je 32 ausgeblendet werden. Dies geschieht durch Entfernen von Brücken auf dem Codiersockel EP 7 beim Koordinator A (Lage siehe Bild 6-1) bzw. EP 60 beim Koordinator C (siehe Bild 6-2).



Im Lieferzustand sind alle Koppelmerker-Bereiche eingblendet (s. o.):

beim Koordinator A durch Brücken auf EP 7,
 beim Koordinator C durch Brücken auf EP 60.

Brücke	Koppelmerkerbyte	Adresse
8 - 9	0 bis 31	F200H bis F21FH
7 - 10	32 bis 63	F220H bis F23FH
6 - 11	64 bis 95	F240H bis F25FH
5 - 12	96 bis 127	F260H bis F27FH
4 - 13	128 bis 159	F280H bis F29FH
3 - 14	160 bis 191	F2A0H bis F2BFH
2 - 15	192 bis 223	F2C0H bis F2DFH
1 - 16	224 bis 255	F2E0H bis F2FFH

Brücke gesteckt: Bereich eingblendet (Koordinator quittiert in diesem Bereich)

Brücke nicht gesteckt: Bereich ausgeblendet (Koordinator quittiert in diesem Bereich nicht)

Beispiele

Sie wollen am KOR A die vier Koppelmerker-Bereiche mit den höchsten Adressen ausblenden:

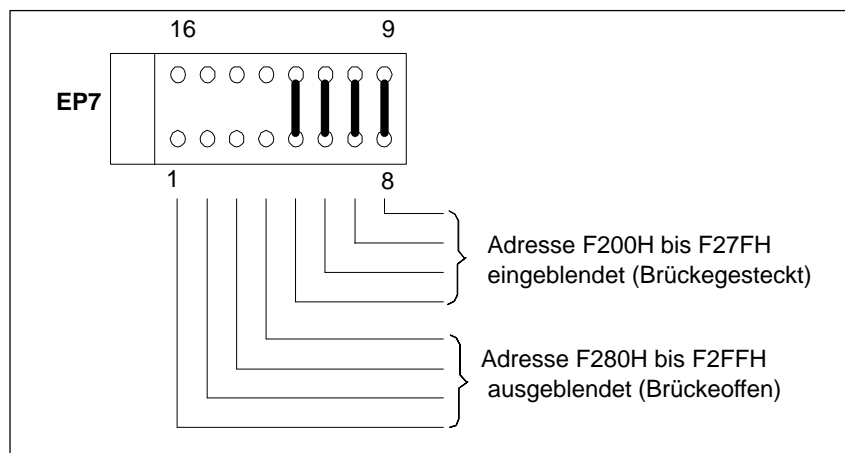


Bild 6-3 Beispiel zur Adressierung des Koppelspeichers am KOR A

Sie wollen am KOR C die vier Koppelmerker-Bereiche mit den höchsten Adressen ausblenden:

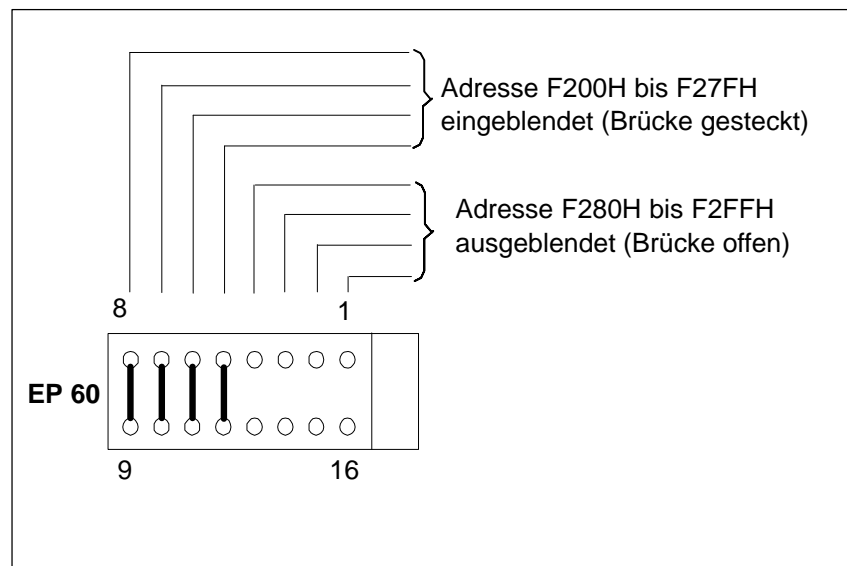


Bild 6-4 Beispiel zur Adressierung des Koppelspeichers am Kor C

Schritt 3

CPUs und Koordinator in das Zentralgerät stecken:

- Voraussetzung: Das Zentralgerät ist noch ausgeschaltet!

Teilschritt	Hantierung	Reaktion
3a	Stecken Sie die CPUs und den Koordinator in die vorgesehenen Steckplätze.	keine
3b	Stecken Sie alle Speichemodule (EPROMs oder RAMs) entsprechend der Konfiguration in die CPUs. Die EPROM-Module müssen zuvor mit einem PG programmiert worden sein.	keine
3c	Stellen Sie alle Betriebsartenschalter auf den CPUs und auf dem Koordinator auf "STOP".	keine

Schritt 4

Hantierung	Reaktion
Schalten Sie die Versorgungsspannung ein.	<ol style="list-style-type: none"> 1. Bei allen CPUs blinken die roten STOP-LEDs schnell. Dies bedeutet: "Urlöschen ist angefordert" 2. Sofern am Koordinator kein Testbetrieb eingestellt ist (siehe Abschnitt 3) und der Betriebsartenschalter sich nicht in Stellung "TEST" befindet: Die rote BASP-LED zeigt Dauerlicht. Dies bedeutet: Die digitalen Ausgänge sind gesperrt.

Mögliche Fehler

Fehlerbild:

Bei einzelnen CPUs bleibt die STOP-LED dunkel; die restlichen CPUs fordern URLÖSCHEN an. Alle CPUs geben das Signal BASP aus.

Abhilfe:

Überprüfen Sie die Einstellung der Anzahl belegter CPU-Steckplätze auf dem Koordinator. Stecken die CPUs auf geeigneten Steckplätzen?

Schritt 5

An allen CPUs URLÖSCHEN durchführen:

Achten Sie darauf, daß der Betriebsartenschalter auf dem Koordinator in der Stellung "STOP" steht (Voraussetzung: Schritt 3 und 4 wurden vollständig durchgeführt).

Hantierung	Reaktion
Führen Sie für jede einzelne CPU das URLÖSCHEN durch: Halten Sie den Betriebsartentaster in der Stellung "OVERALL RESET" fest; betätigen Sie gleichzeitig den Betriebsartenschalter von "STOP" nach "RUN" und wieder zurück nach "STOP".	Die CPUs, bei denen URLÖSCHEN durchgeführt wurde, zeigen Dauerlicht der roten STOP-LED. Jede CPU gibt weiterhin das Signal BASP aus (BASP-LED zeigt Dauerlicht).

Schritt 6

STEP-5-Anwenderprogramme in alle CPUs laden:

- Empfohlene Voraussetzung: Die Programme der einzelnen CPUs sind bereits im Einzelprozessorbetrieb ausgetestet worden.

Einzelheiten zum Laden von STEP-5-Bausteinen und zur Verwendung der unterschiedlichen Speicherarten lesen Sie bitte in den betreffenden Programmieranleitungen der CPUs bzw. in Ihrem PG-Handbuch nach.

was vorhanden sein muß	
was	wo
Der Datenbaustein DB 1 muß für die Peripheriezuteilung vorhanden sein.	in allen CPUs ¹⁾
Der Datenbaustein DX 0 muß bei der CPU 948 zusätzlich vorhanden sein. Im DX 0 muß die Betriebsart ”Prozeßalarme über EB 0 = aus” eingestellt sein.	nur in CPU 948
Wenn Sie den Mehrprozessorbetrieb sofort mit allen CPU-Programmen in Betrieb nehmen wollen, müssen Sie jetzt Ihre Programme in die einzelnen CPUs laden. Sie können aber auch nach Abschluß dieser Hantierungsschritte einzelne Programme in bestimmte CPUs laden.	in die gewünschte CPU ¹⁾

1. Sie müssen die Bausteine nur bei CPUs mit RAM-Betrieb laden; bei EPROM-Betrieb müssen die gesteckten EPROMS Ihr Anwenderprogramm mit dem DB 1 (DX0) enthalten. Datenbausteine, die Sie für dynamische Datenspeicherung vorgesehen haben, müssen Sie nach einem NEUSTART per Programm ins RAM kopieren.

Reaktion
Es erfolgt keine Veränderung gegenüber den Reaktionen nach Schritt 4 (jede CPU gibt weiterhin das Signal BASP aus; die BASP-LED zeigt Dauerlicht).

Schritt 7

An allen CPUs NEUSTART durchführen:

Hantierung	Reaktion
Führen Sie für jede einzelne CPU einen NEUSTART durch: Halten Sie den Betriebsartentaster in der Stellung "RESET" fest; betätigen Sie gleichzeitig den Betriebsartenschalter von "STOP" nach "RUN".	Weiterhin zeigt die rote STOP-LED auf jeder CPU Dauerlicht, jede CPU gibt das Signal BASP aus. Die CPUs befinden sich im Wartezustand.

Mögliche Fehler

Fehlerbild 1:

Eine CPU zeigt eine langsam blinkende STOP-LED. In den Steuerbits (mit dem Programmiergerät auslesbar) dieser CPU ist – neben üblichen Angaben – "DB-1-Fehler" markiert. Es erfolgt keine Ausgabe eines USTACKS.

Abhilfe:

Überprüfen Sie, ob der Datenbaustein DB 1 in dieser CPU geladen und richtig programmiert worden ist.

Fehlerbild 2:

Nach Durchführung des NEUSTARTS:

An den CPUs treten undefinierte Zustände bzw. Fehler auf (z. B. nach NEUSTART an der CPU 922 geht diese in den RUN-Zustand obwohl die anderen CPUs noch im STOP sind).

Abhilfe:

Überprüfen Sie folgende Punkte:

- Steckt der Koordinator?
- Sind alle Baugruppen korrekt gesteckt (eingerastet)?
- Sind alle Baugruppen auf den richtigen Steckplätzen?

Schritt 8

Betriebsartenschalter des Koordinators in Stellung "RUN" bzw. "TEST" bringen:

WENN ...	DANN ...	Reaktion
Sie nicht im Testbetrieb arbeiten möchten, ¹⁾	schalten Sie den Betriebsartenschalter des Koordinators von "STOP" auf "RUN".	Die grünen RUN-LEDs aller CPUs zeigen Dauerlicht. Alle CPUs gehen gleichzeitig in den Zyklus. Das Signal BASP wird nicht ausgegeben (BASP-LED = aus).
Sie im Testbetrieb arbeiten möchten (der Testbetrieb muß auf dem Kordinator freigegeben sein) ¹⁾	schalten Sie den Betriebsartenschalter des Koordinators von "STOP" auf "TEST".	wie oben; ist jedoch am Koordinator der Testbetrieb nicht freigegeben ist, so erfolgt keine Reaktion .

¹⁾ Testbetrieb und -Einstellung: siehe Abschnitt 6.3

Mögliche Fehler

Fehlerbild:

Alle CPUs bleiben im Stoppzustand.

Abhilfe:

Überprüfen Sie, ob die Betriebsartenschalter aller CPUs in der Stellung "RUN" stehen.

Nachträgliches Starten einzelner CPUs ist nicht möglich. Schalten Sie den Koordinator wieder auf "STOP". Führen Sie an allen CPUs NEUSTART durch und schalten Sie anschließend den Koordinator wieder auf "RUN".

Hinweis

Im Testbetrieb laufen nur diejenigen CPUs beim Schalten des Koordinators von "STOP" auf "TEST" an, deren Schalter sich in der Stellung "RUN" befindet.

Bemerkung zum Mehrprozessoranlauf

- Während der Anlaufphase (Bearbeitung der Anlauf-OBs) bleiben bei allen CPUs die STOP- und die RUN-LED dunkel. Die RUN-LED zeigt erst dann Dauerlicht, wenn die CPUs in die zyklische Programmbearbeitung übergehen.
- Wird der Koordinator 923C benutzt und ist die PG-Schnittstelle auf der Frontplatte nicht mit dem PG verbunden und online geschaltet, so leuchtet auf dem Koordinator 923C die "IF FAULT"-LED. Die Anzeige kann in diesem Fall ignoriert werden.

6.3 Betriebsarten des Koordinators

- Stoppzustand** Wenn der Betriebsartenschalter des Koordinators beim Einschalten der Versorgungsspannung auf "STOP" steht oder eine andere Halтанforderung ansteht, bleiben die CPUs im Stoppzustand.
- Anlauf** **AUTOMATISCHER NEUSTART oder
AUTOMATISCHER WIEDERANLAUF**
- Wenn der Betriebsartenschalter des Koordinators nach Einschalten der Versorgungsspannung auf "RUN" steht, erfolgt ein AUTOMATISCHER NEUSTART oder ein AUTOMATISCHER WIEDERANLAUF (je nach DX-0-Einstellung), sofern die Betriebsartenschalter der CPUs ebenfalls auf "RUN" stehen und das AG vorher im zyklischen Betrieb war.
- MANUELLER ANLAUF**
- Wenn Sie den Betriebsartenschalter des Koordinators von "STOP" nach "RUN" betätigen, führen die CPUs einen Anlauf durch, wenn dieser bereits zuvor auf allen CPUs durch entsprechende Schalterbetätigung vorbereitet ist, d. h. die CPUs sich im Wartezustand befinden.
- Die Anlaufart kann – je nach Anwenderwunsch – bei allen CPUs gleich oder beliebig unterschiedlich sein.
- Nach der Synchronisierung des Anlaufs durch die Systemprogramme gehen die CPUs gleichzeitig in den RUN (zyklischer Betrieb).
- Normalbetrieb und Stopp bei Fehlern** Der Übergang der einzelnen CPUs in die zyklische Programmbearbeitung findet – sofern in den betroffenen CPUs die Voreinstellung "Synchronisation des Anlaufs" nicht durch DX-0-Programmierung geändert wurde – synchronisiert statt, d. h. erst dann, wenn jede CPU ihren Anlauf beendet hat, gehen alle CPUs gemeinsam in die zyklische Programmbearbeitung.
- Wenn sich der Betriebsartenschalter des Koordinators in der Position "RUN" befindet und **eine** CPU in den Stoppzustand geht, so gehen auch alle anderen CPUs in den Stoppzustand. Die den Stoppzustand verursachende(n) CPU(s) zeigt bzw. zeigen ein langsames Blinklicht der roten STOP-LED; die restlichen CPUs zeigen Dauerlicht der STOP-LED.
- Neben der eventuellen Anzeige mit Fehler-LEDs auf der verursachenden CPU geben alle CPUs das Signal BASP aus.

Testbetrieb



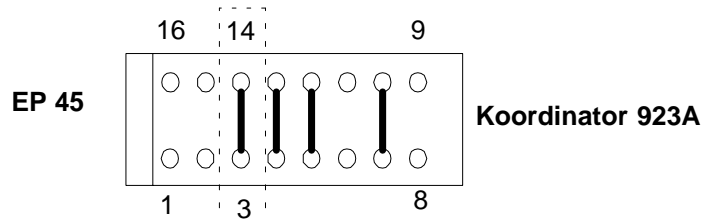
Warnung

Da im Testbetrieb keine CPU im Fehlerfall BASP ausgeben kann, muß der Testbetrieb nach abgeschlossener Inbetriebnahme zur Vermeidung eines kritischen oder sogar gefährlichen Anlagenzustandes unbedingt inaktiv geschaltet werden!

Bevor Sie über den Schalter "TEST" in den Testbetrieb gehen können, müssen Sie ihn auf der Baugruppe freigeben. Dies geschieht bei den Koordinatoren 923A und 923C auf unterschiedliche Weise.

Testbetrieb freigeben bei 923A

Legen Sie entsprechend nachfolgender Skizze auf dem Codiersockel EP 45 die Brücke "3 - 14" ein.



Testbetrieb freigeben bei 923C

Schalten Sie den DIL-Schalter S1.3 von "aus" nach "ein" (die nachfolgende Tabelle zeigt den Auslieferungszustand der DIL-Schalter – siehe auch Bild 6-2).

Reaktion der CPUs

DIL-S.	ein	aus	Wirkung
S1.1		x	–
S1.2		x	–
S1.3	←	x	Testbetrieb
S1.4	x		Anzahl belegter CPU-Steckpl. = 2 ¹⁾
S1.5		x	Anzahl belegter CPU-Steckpl. = 3
S1.6		x	Anzahl belegter CPU-Steckpl. = 4

Wenn der Betriebsartenschalter des Koordinators von "STOP" auf "TEST" geschaltet wird, lassen sich die CPUs einzeln in Betrieb nehmen. Der Übergang in die zyklische Programmbearbeitung findet also **nicht synchronisiert** statt. Die Ausgabe des Signals BASP wird bei allen CPUs unterdrückt (auch dann, wenn ein Fehler auftritt!).

Wenn bei einer auf "RUN" geschalteten CPU ein Fehler auftritt, geht im Testbetrieb nur diese in den Stoppzustand. Der Fehler wird durch langsames Blinken der STOP-LED der CPU angezeigt. Der Fehler auf dieser CPU hat also keinen Einfluß auf weitere CPUs.

Bei nicht aktiviertem Testbetrieb führt ein Umschalten von "STOP" auf "TEST" zu keiner Reaktion der CPUs.

6.4 Koordinatorbaugruppe KOR 923A (nicht mehr lieferbar)

6.4.1 Technische Beschreibung

Dieser Abschnitt informiert Sie über Anwendung, Aufbau und Arbeitsweise des Koordinators 923A.

Anwendungsbereich

Die Baugruppe "Koordinator 923A" ist für den Einsatz im AG S5-135U/155U vorgesehen. Sie wird im Mehrprozessorbetrieb benötigt und hat folgende Funktionen:

- **Bus-Arbitrierung**
Zur Koordinierung des Mehrprozessorbetriebes, d. h. des gleichzeitigen Einsatzes von zwei bis vier CPUs (CPU 928B, CPU 928 oder CPU 922).
- **Koppelspeicher**
Zum Datenaustausch der CPUs untereinander, über Koppelmerker.

Hinweis

Die Baugruppe "Koordinator 923A" kann nicht im Mehrprozessorbetrieb eingesetzt werden **wenn im AG 135U/155U eine CPU 948 gesteckt ist**. Führen Sie im Mehrprozessorbetrieb Global Speicherzugriffe (Peripheriebereich mit den Adressen 0000H-EFFFH) mit der CPU 928B und/oder der CPU 928 durch, so müssen Sie als Koordinator den KOR 923C einsetzen.

Aufbau

Der KOR 923A ist als steckbare Flachbaugruppe im Doppeleuropaformat ausgeführt.

Zwei 48polige Messerleisten der Bauart "Reihe 2" verbinden die Flachbaugruppe mit dem S5-Bus im Baugruppenträger.

Die Frontplattenbreite beträgt 1 1/3 Standard-Einbauplätze.

Für Bedienfunktionen ist ein Betriebsartenschalter mit drei Schalterstellungen in der Frontplatte eingebaut.

Arbeitsweise

Bus-Arbitrierung

Der KOR 923A erteilt zyklisch jeder der zwei bis vier CPUs im AG S5-135U/155U eine Busfreigabe (Bus-Enable-Signale). Nur während dieser Zeit kann die jeweilige CPU den gemeinsamen S5-Bus benutzen.

Die Zuteilung der Busfreigaben erfolgt im Zeitmultiplexbetrieb. Auf dem KOR 923A stellen Sie die Anzahl der CPUs mit Brücken ein. Die Freigabezeit für den Zugriff auf den S5-Bus ist für alle Zentralbaugruppen auf 2 ms festgelegt. Ist für eine CPU die Busfreigabe durch den Koordinator erfolgt, kann diese CPU durch das Signal "Bus Lock" die Freigabezeit verlängern. Hierauf hat allerdings der Anwender keinen Einfluß.

Die Reihenfolge der Buszuteilungen beginnt mit CPU 1 nach Wegnahme des Reset-Signals durch die Stromversorgung und gibt fortlaufend, je nach eingestellter CPU-Anzahl, die CPUs in folgender Reihenfolge frei:

CPU 1, CPU 2, CPU 3, CPU 4, CPU 1, CPU 2 usw. (siehe Bild 6-5)

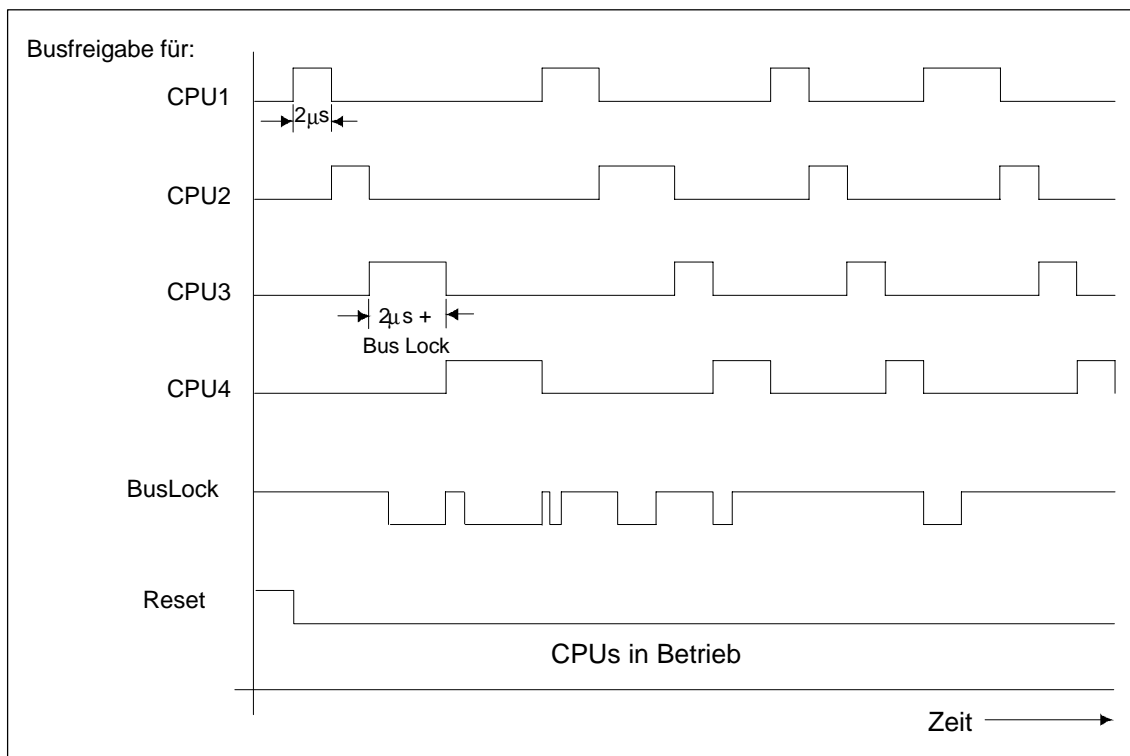


Bild 6-5 Ablaufsequenzen der Bussteuersignale

Koppelspeicher

Der Koppelspeicher besteht aus einem zentral im AG gepufferten RAM. Er hat zwei Bereiche, die Koppelmerker und die Semaphore.

Die Koppelmerker auf dem KOR 923A ermöglichen den zyklischen Datenaustausch zwischen den CPUs. Die Semaphore werden vorwiegend verwendet, um den Datenaustausch im Peripheriebereich zu koordinieren.

Die Programmierung dieser Funktionen entnehmen Sie den Programmieranleitungen der CPUs.

6.4.2 Einstellungen am Koordinator

Bedienelement

Das Bedienelement ist ein 3stufiger Betriebsartenschalter auf der Frontplatte mit den Schalterstellungen "RUN", "STOP" und "TEST".

Welche Funktionen der Betriebsartenschalter hat und wie Sie ihn benutzen können, lesen Sie bitte in den Abschnitten 6-2 und 6-3 nach.

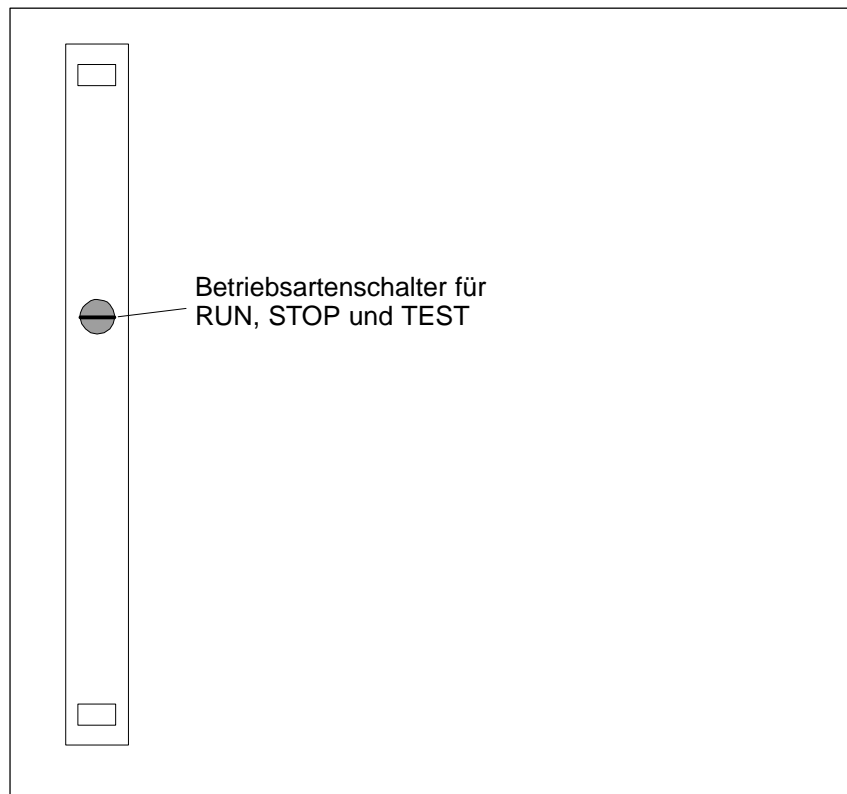


Bild 6-6 Frontplatte des KOR 923 A

6.5 Koordinatorbaugruppe 923C

6.5.1 Technische Beschreibung

Dieser Abschnitt informiert Sie über Anwendung, Aufbau und Arbeitsweise des Koordinators 923C.

Anwendungsbereich

Die Baugruppe "Koordinator 923C" können Sie im Automatisierungsgerät S5-135U/155U bzw. im Erweiterungsgerät EG S5-185U einsetzen. Dabei ergeben sich drei voneinander zum Teil unabhängige Aufgabenschwerpunkte:

- **Bus-Arbitrierung** (nur im Zentralgerät)
Zur Koordinierung des Mehrprozessorbetriebes, d. h. des gleichzeitigen Einsatzes von zwei bis vier CPUs (CPU 948, CPU 928B, CPU 928, CPU 922).
- **Koppelspeicher** (nur im Zentralgerät)
Zum Datenaustausch der CPUs untereinander, über Koppelmerker und Datenbausteine.
- **Zentraler Programmiergeräte-Anschluß (PG-MUX)**
Für die Programmierung und Inbetriebnahme von bis zu 8 Baugruppen über einen PG-Anschluß.
Für die Programmierung eines Automatisierungsgerätes über den SINEC-H1- oder SINEC-L1/L2-Bus verbinden Sie den SINEC-CP mit dem PG-Anschluß des KOR C mit der Steckleitung 725 ("Affenschaukel").

Aufbau

Der KOR 923C ist als steckbare Flachbaugruppe im Doppel-Europaformat ausgeführt.

Zwei 48polige Messerleisten der Bauart "Reihe 2" verbinden die Baugruppe mit dem S5-Bus im Baugruppenträger.

Die Frontplattenbreite beträgt 1 1/3 Standard-Einbauplätze.

Für weitere Bedienfunktionen ist ein Betriebsartenschalter mit drei Schaltungen in der Frontplatte eingebaut.

Fünf kleine rote LEDs zeigen Fehler an.

Im oberen Drittel der Frontplatte finden Sie eine Aussparung mit Abdeckung. Wenn Sie die Abdeckung abnehmen, können Sie die DIL-Schalter zur Parametrierung der Baugruppe betätigen.

Über einen 15poligen Frontstecker können Sie den KOR 923C mit einem Programmiergerät, OP, dem Bedienfeld oder mit der CP 530 und der CP 143 verbinden.

Arbeitsweise

Bus-Arbitrierung

Der KOR 923C erteilt zyklisch jeder der zwei bis vier CPUs im Automatisierungsgerät S5-135U/155U eine Busfreigabe (Bus-Enable-Signale). Nur während dieser Zeit kann die jeweilige CPU den gemeinsamen S5-Bus benutzen.

Die Zuteilung der Busfreigaben erfolgt im Zeitmultiplexbetrieb. Auf dem KOR 923C stellen Sie die Anzahl der CPUs mit DIL-Schaltern ein. Die Freigabezeit für den Zugriff auf den S5-Bus ist für alle Zentralbaugruppen auf 2 µs festgelegt. Ist für eine CPU die Busfreigabe durch den Koordinator erfolgt, kann diese CPU durch das Signal "Bus Lock" die Freigabezeit verlängern. Hierauf hat allerdings der Anwender keinen Einfluß.

Die Reihenfolge der Buszuteilungen beginnt mit CPU 1 nach Wegnahme des Reset-Signals durch die Stromversorgung und gibt fortlaufend, je nach eingestellter CPU-Anzahl, die CPUs in folgender Reihenfolge frei:

CPU 1, CPU 2, CPU 3, CPU 4, CPU 1, CPU 2 usw. (siehe Bild 7)

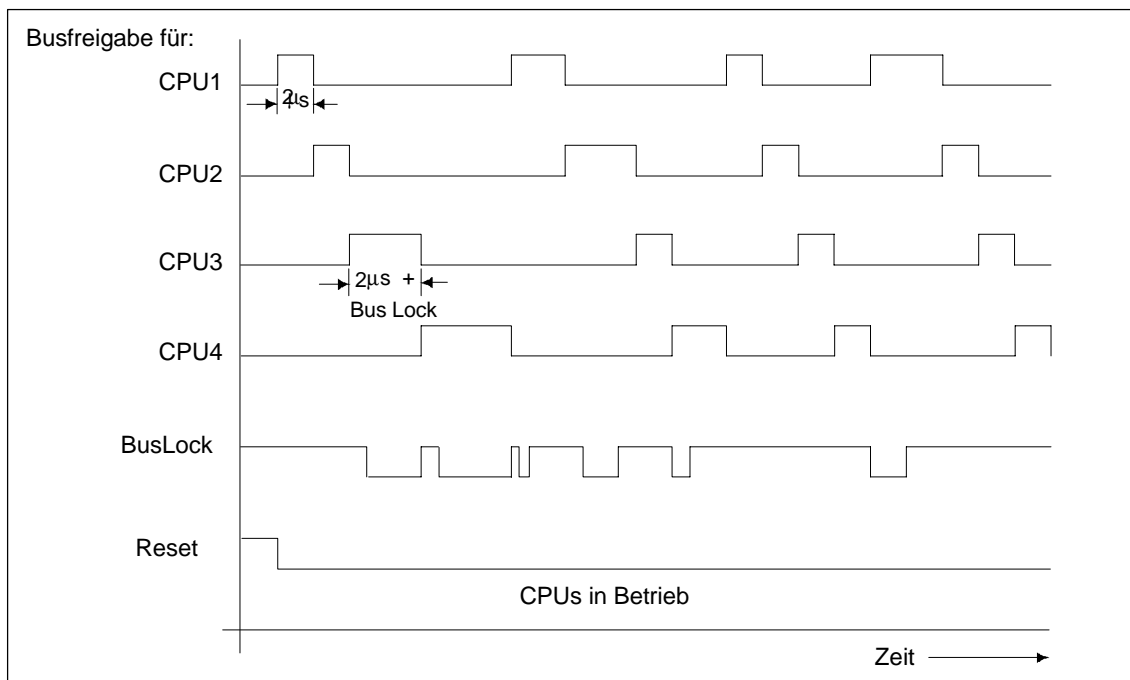


Bild 6-7 Ablaufsequenz der Bussteuersignale

Überwachung für Dauer-Busbelegung

Das Signal für Bus-Lock kann nur von derjenigen CPU ausgegeben werden, die bereits vom KOR 923C eine Busfreigabe erhalten hat. Um die Zeitdauer des Bus-Lock-Signals verlängert sich die Busfreigabezeit für die CPU (siehe Bild 7). Im Auslieferungszustand wird das Bus-Lock-Signal auf 2 ms überwacht. Wenn das Signal länger aktiv bleibt, gibt der KOR 923C ein Signal aus, das zum Stoppzustand aller CPUs führt.

Diejenige CPU, die das Bus-Lock-Signal zu lange ausgegeben hat, wird in einem von der CPU unter der Adresse FEFFH lesbaren Register (Fehlerregister, siehe Bild 8) gekennzeichnet. Die zugeordnete LED "BUS FAULT" in der Frontplatte des KOR 923C leuchtet. Das Register und die LED werden wieder gelöscht, wenn das Signal, das zum Stoppzustand geführt hat, inaktiv wird.

Koppelspeicher

Der Koppelspeicher besteht aus einem zentral im AG gepufferten RAM. Er hat drei Bereiche: 1. die Koppelmerker (256 Bytes), 2. die Semaphoren (32) und 3. vier Speicherkacheln.

In einem Speicherbereich F200H bis F2FFH liegen die Koppelmerker. Die Koppelmerker ermöglichen den zyklischen Datenaustausch kleinerer Datenmengen zwischen den CPUs im AG S5-135U/155U.

Die vier Speicherkacheln dienen zum Austausch von Datenbausteinen zwischen den CPUs.

Die Programmierung dieser beiden Funktionen entnehmen Sie bitte den Programmieranleitungen der CPUs.

Die Semaphore werden zur Koordinierung der CPUs bei Zugriffen auf dieselbe Peripherieadresse verwendet (siehe Programmieranleitungen, Operationen "SES" und "SEF").

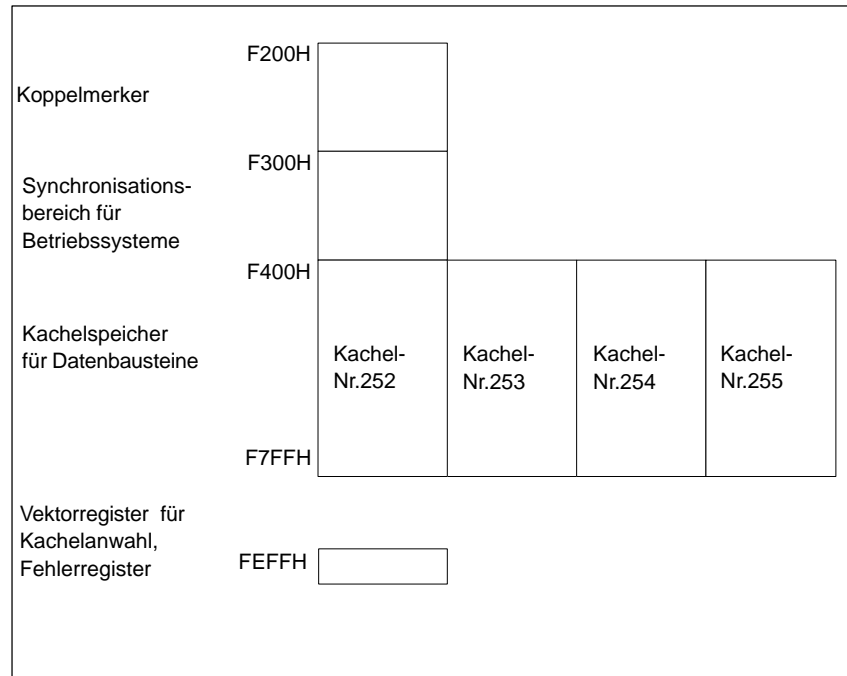


Bild 6-8 Speicherbereiche des Koppelspeichers auf dem S5-Bus

Adressierverfahren für den Kachelspeicher (Vektorregister)

Das Vektorregister dient der Bildung von Subadressen von mehreren Speichern in einem gemeinsamen Adreßbereich. Das Register ist ein 8-bit-Register, das unter der Adresse FEFFH beschrieben wird. Es ist nicht rücklesbar.

Der Kachelspeicher enthält vier Kacheln zu je 1×2^{10} byte. Jeder Kachel ist eine Identnummer zugeordnet. Dies sind die Nummern 252, 253, 254 und 255.

Diese Nummern sind fest auf dem KOR 923C eingestellt und nicht veränderbar. Sie dürfen diese Nummern nicht im gleichen AG auf anderen Baugruppen (CP, IP) verwenden, da sonst eine Doppeladressierung auftritt.

Nach dem Einschalten der Versorgungsspannung wird das Vektorregister gelöscht. Im Vektorregister steht dann die Nummer 0H.

Die Übertragung von Daten zum und aus diesem Speicher wird durch spezielle Funktionen der CPU realisiert. Diese Funktionen entnehmen Sie den entsprechenden Programmieranleitungen.

PG-Multiplexer

Die PG-Schnittstelle des KOR 923C kann über die Pfad-Anwahl der PG-Software auf acht verschiedene serielle Schnittstellen umgeschaltet werden.

Diese Multiplex-Schnittstellen besitzen TTL-Pegel und sind über den Basisstecker und die Busplatine zu den anderen Baugruppen verdrahtet.

**Anwahlverfahren
der seriellen
Schnittstellen**

Allen vom Multiplexer zu bedienenden Baugruppen im Gerät sind Teilnehmernummern zugeordnet. Diese Nummern müssen im Bereich zwischen 1 und 31 (dezimal) liegen. Die niedrigste dieser Nummern, die Basisadresse, stellen Sie mit dem DIL-Schalter S2 im Binärcode ein. Die maximal acht Nummern sind den Steckplätzen des AGs zugeordnet (siehe nachfolgende Tabelle).

Alle acht Nummern bzw. Steckplätze sind dem Schalter S3 zugeordnet: die niedrigste Nummer dem Schalter S3.1, die höchste Nummer dem Schalter S3.8. Das Einstellen der Teilnehmernummern und der Basisadresse wird im Abschnitt 6.5.2 näher beschrieben.

Schalter	Steckplatz	Teilnehmernummer
S3.1	11	Basisadresse
S3.2	27	Basisadresse + 1
S3.3	43	Basisadresse + 2
S3.4	59	Basisadresse + 3
S3.5	75	Basisadresse + 4
S3.6	83	Basisadresse + 5
S3.7	91	Basisadresse + 6
S3.8	99	Basisadresse + 7

Wenn Steckplätze nicht belegt sind, oder wenn Sie Baugruppen über ihren eigenen Frontstecker bedienen wollen, müssen Sie die Nummern, die den entsprechenden Steckplätzen zugeordnet sind, mit dem Schalter S3 ausblenden.

Hinweis

Bei einer über den Multiplexer bedienten Baugruppe darf der **Frontstecker der PG-Schnittstelle der CPU** nicht gesteckt sein. Bei den CPUs 948 und 928B gilt dies nur für die integrierte PG- Schnittstelle SI 1

6.5.2 Einstellungen am Koordinator

Anzeige- und Bedienelemente

Bild 6-9 zeigt alle Anzeige- und Bedienelemente, die sich auf der Frontplatte des KOR 923C befinden.

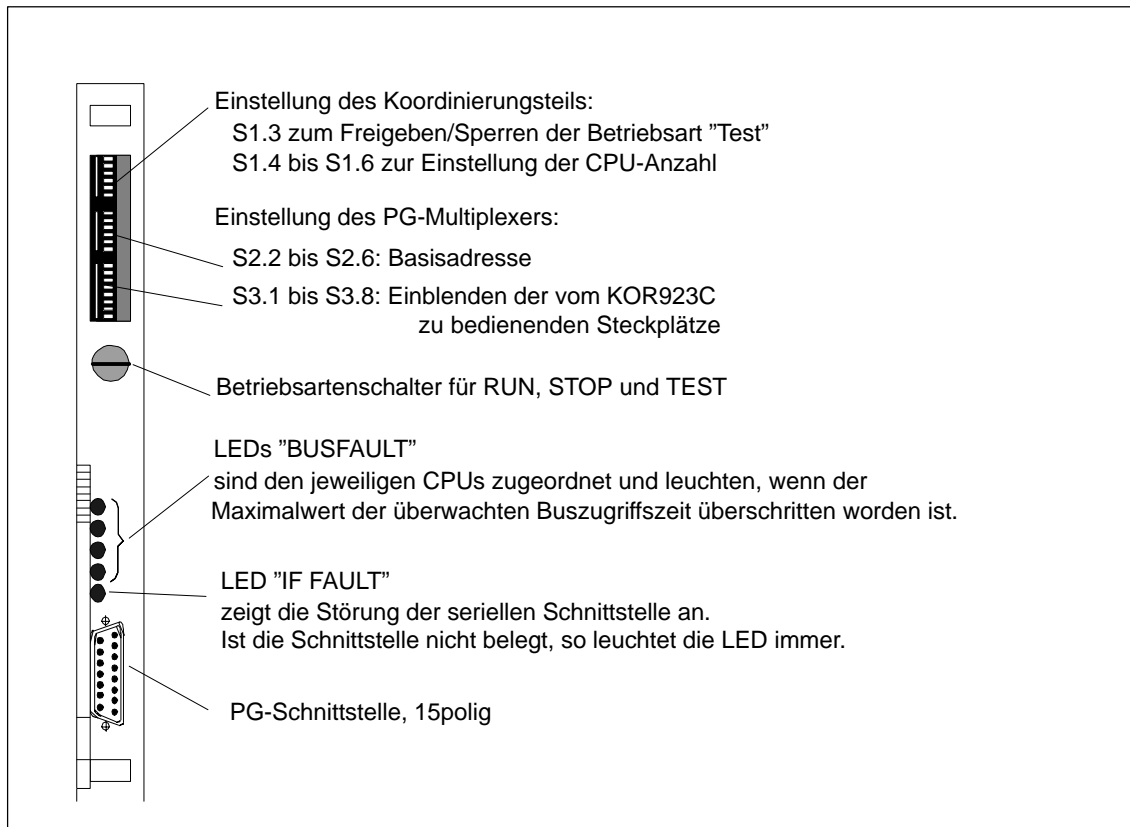


Bild 6-9 Frontplatte des KOR 923C

Betriebsartenschalter

Der Betriebsartenschalter auf der Frontplatte kann die Stellungen "RUN", "STOP" und "TEST" einnehmen.

Welche Funktionen er hat und wie Sie ihn benutzen können, lesen Sie bitte in den Abschnitten 6-2 und 6-3 nach.

Hinweis

Achten Sie darauf, daß alle Schalter eindeutig (d.h. über den Rastpunkt hinweg) betätigt werden.

Einstellung der DIL-Schalter

Hinweis

Beim Schalter S1 ist die Position "ein" links, bei den Schaltern S2 und S3 dagegen rechts (siehe Bild 6-10).

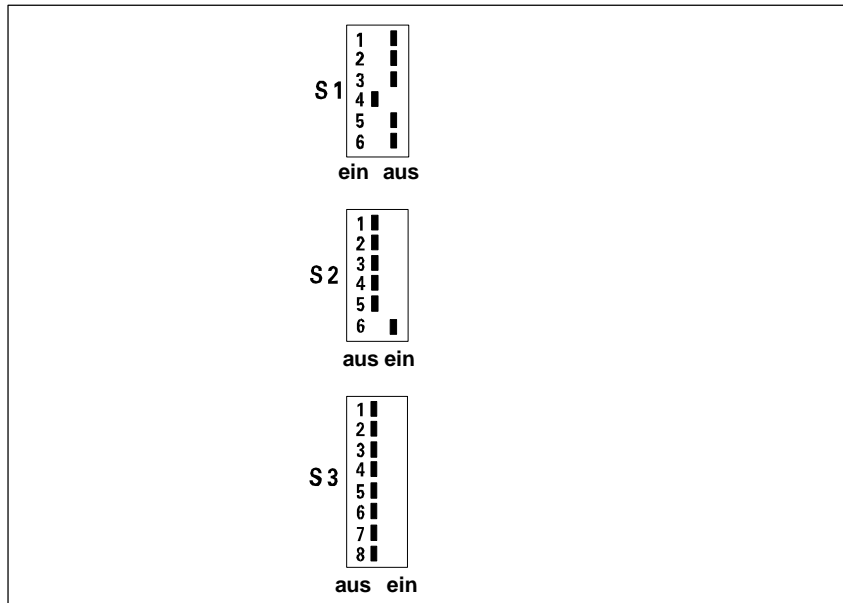


Bild 6-10 DIL-Schalter auf dem KOR 923C
(Einstellung bei Lieferung)

Koordinierungsteil (Anzahl der CPUs)

Mit den drei DIL-Schaltern S1.4 bis S1.6 stellen Sie die Anzahl der im AG vorhandenen CPUs ein. Sie dürfen nur **einen** Schalter einlegen.

Bei Auslieferung ist "Anzahl der CPUs = 2" eingestellt (s. u.).

Auslieferungszustand:

Schalter	Stellung		Bedeutung
	ein	aus	
S1.1		x	–
S1.2		x	–
S1.3		x	Testbetrieb (siehe auch Abschn. 3)
S1.4	x		Anzahl der CPUs = 2
S1.5		x	Anzahl der CPUs = 3
S1.6		x	Anzahl der CPUs = 4

**PG-Multiplexer:
Basisadresse**

Mit dem DIL-Schalter S2 stellen Sie eine Basisadresse zwischen 1 und 31 ein. Unter dieser und den folgenden sieben Adressen können Sie die von dem Multiplexer angewählten Baugruppen ansprechen. Die Basisadresse ergibt sich aus der Summe der durch die Schalterstellung "ein" aktivierten dualen Wertigkeiten.

Auslieferungszustand:

Schalter	Stellung		Bedeutung
	aus	ein	
	'0'	'1'	
S2.1	x		–
S2.2	x		Wertigkeit 16
S2.3	x		Wertigkeit 8
S2.4	x		Wertigkeit 4
S2.5	x		Wertigkeit 2
S2.6		x	Wertigkeit 1 (Basisadresse = 1)

**PG-Multiplexer:
Einblenden von
Adressen**

Mit dem Schalter S3 müssen Sie diejenigen Nummern bzw. Steckplätze einblenden, die über den KOR 923C erreicht werden sollen.

Auslieferungszustand:

Schalter	Stellung		Bedeutung	Steckplatz-Nr. im AG S5-135U/155U
	aus	ein		
S3.1	x		Basisadresse + 0	11
S3.2	x		Basisadresse + 1	27
S3.3	x		Basisadresse + 2	43
S3.4	x		Basisadresse + 3	59
S3.5	x		Basisadresse + 4	75
S3.6	x		Basisadresse + 5	83
S3.7	x		Basisadresse + 6	91
S3.8	x		Basisadresse + 7	99

Auf der folgenden Seite finden Sie ein Beispiel zum Einstellen des PG-Multiplexers.

**Beispiel zur
Adreßeinblendung**

Ab der Basisadresse 10 wollen Sie Baugruppen auf den Steckplätzen 11, 59, 75 und 99 im AG S5-135U /155U über den KOR 923C ansprechen.

Einstellung der Basisadresse:

Schalter	Stellung		Bedeutung	
	aus	ein		
S2.1	x		Basisadresse:	
S2.2	x		–	
S2.3		x	Wertigkeit 16	
S2.4	x		Wertigkeit 8	8
S2.5	x		Wertigkeit 4	
S2.6		x	Wertigkeit 2	+ 2
			Wertigkeit 1	
				<hr/> = 10

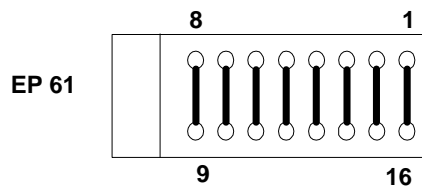
Einblenden der benötigten Steckplätze für das AG S5-135U/155U:

Schalter	Stellung		Bedeutung	Steckplatz-Nr. im AG S5-135U/155U	bedienbare Steckplätze	Endadresse
	aus	ein				
S3.1		x	Basisadresse + 0	11	11	10
S3.2	x		Basisadresse + 1	27		
S3.3	x		Basisadresse + 2	43		
S3.4		x	Basisadresse + 3	59	59	13
S3.5		x	Basisadresse + 4	75	75	14
S3.6	x		Basisadresse + 5	83		
S3.7	x		Basisadresse + 6	91		
S3.8		x	Basisadresse + 7	99	99	17

Brücken zum Abschalten der Koordinationssignale

Alle zur Koordination (Arbitrierung) erforderlichen Ausgangssignale können durch Entfernen eines Brückensteckers unterbrochen werden. Dies ist notwendig, wenn der KOR 923C als PG-Multiplexer im EG S5-185U betrieben wird.

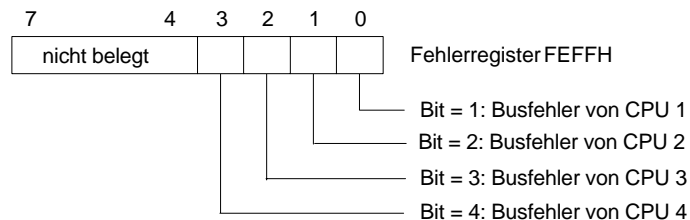
Koordinierungsteil	
in Betrieb	außer Betrieb
alle Brücken von EP 61 geschlossen	alle Brücken von EP 61 offen



Im Auslieferungszustand sind alle Brücken geschlossen.

Fehlerregister

Das Fehlerregister ist ein 8-bit-Register und von CPU-Seite unter der Adresse FEFFH lesbar. Das Register wird im Fall eines Busfehlers von der Busüberwachung beschrieben. Jeder CPU ist ein Bit des Fehlerregisters zugeordnet, das im Fehlerfall auf 1 gesetzt wird. Das Register wird jedesmal gelöscht, wenn das Haltsignal inaktiv wird.



Das Fehlerregister ist von allen CPUs lesbar, so daß zentrale Funktionen ausgelöst werden können.

Hinweis

Auf der Adresse FEFFH (FFEFFH bei CPU 948) befinden sich das Fehlerregister und das Kachelregister. Durch Schreiben auf FEFFH wird das Kachelregister, durch Lesen von FEFFH das Fehlerregister angesprochen.

6.6 Technische Daten der Koordinatoren

Wichtig für USA und Kanada

Die folgenden Zulassungen liegen vor:

- UL-Listing-Mark
Underwriters Laboratories (UL) nach
Standard UL 508,, Report E 85972
- CSA-Certification-Mark
Canadian Standard Association (CSA) nach
Standard C 22.2 No. 142,, Report LR 63533

	Koordinator 923A	Koordinator 923C
Schutzart	IP 00	
Betriebstemperatur	0 bis +55 °C	
Tranport- und Lagertemperatur	40 bis +70 °C	
Relative Luftfeuchte	max. 95% bei +25 °C, keine Betauung	
Betriebshöhe	max. 3500 m über NN	
Versorgungsspannung	5 V ± 5%	5 V ± 5% 24 V +25%/ -15%
Stromaufnahme bei 5 V	typ. 0,5 A	typ. 1,1 A
Stromaufnahme bei 24 V	–	60 mA
Minimale Pufferspannung	2,7 V	
Pufferstrom	typ. 100 nA	typ 2 µA
Quittungszeit bei Zugriff auf Koppelspeicher über S5-Bus	typ. 320 ns	
Übertragungsgeschwindigkeit der seriellen Schnittstelle	–	9600 Baud
Übertragungskabel	–	geschirmte 4-Draht-Leitung, PG-Anschlußkabel
Übertragungsstrecke	–	max. 1 km bei 9600 Baud
Gewicht	ca. 0,3 kg	
Maße (B x H x T)	20,32 x 233,4 x 160	

Interface-Module

7

Für die Kopplung eines Zentralgerätes mit Erweiterungsgeräten und von Erweiterungsgeräten untereinander stehen verschiedene Anschaltungen (IM - Interface-Module) zur Verfügung. Anschaltungen im Zentralgerät werden EG-Anschaltungen genannt; Anschaltungen, die in einem EG stecken, heißen ZG-Anschaltungen.

Dieses Kapitel beschreibt die EG-Anschaltungen

- IM 300-3, IM 300-5, IM 301-3, IM 301-5 und IM 304

sowie die ZG-Anschaltungen

- IM 312-3, IM 312-5, IM 310 und IM 314

Weitere IMs, wie z.B. die IM 307-IM 317 und die IM 308-IM 318 werden in eigenständigen Handbüchern beschrieben (siehe Katalog ST 54.1). Die ZG-Anschaltung IM 306 ist im Gerätehandbuch AG S5-115U beschrieben.

Einen Gesamtüberblick über die Einsatzbereiche der einzelnen IMs finden Sie im Kapitel 2, "Zentraler und dezentraler Aufbau von Automatisierungsgeräten".

Kapitelübersicht

Im Kapitel	finden Sie	auf Seite
7.1	Die Interface-Module 300 und 312	7-2
7.2	Die Interface-Module 301 und 310	7-10
7.3	Die Interface-Module 304 und 314	7-14
7.4	Technische Daten	7-21

7.1 Die Interface-Module 300 und 312

Die Interface-Module 300 und 312 setzen Sie ein, wenn Sie Peripheriebaugruppen und signalvorverarbeitende Baugruppen (IP) **zentral** über die Erweiterungsgeräte

- EG 183U
- EG 184U
- EG 185U (nur Ein-/Ausgabebaugruppen)
- EG 187U
- ER 701-1

an ein ZG anschließen (Bestückungsmöglichkeiten beachten). Außerdem können Sie diese IMs für eine unterlagerte Weiterkopplung verwenden, d.h. Sie können an ein dezentral angeschlossenes EG 183U oder EG 185U weitere EGs zentral anschließen. In einem ZG können Sie maximal 4 IM 300 verwenden, davon maximal 2 IM 300-5. In einem EG 183U oder EG 185U können Sie jeweils eine IM 300 verwenden.

Einsatzbereich IM 300 und IM 312

Zur EG-Anschaltung IM 300 gehört eine ZG-Anschaltung IM 312 bzw. IM 306. Je nach angeschlossenem EG verwenden Sie folgende IMs:

EG-Anschaltung	EG-Typ	ZG-Anschaltung
IM 300-5 C (6ES5 300-5CA11)	EG 184U, EG 187U	IM 312-5
IM 300-3 (6ES5 300-3AB11)	EG 183U EG 185U (nur E/A-Baugruppen)	IM 312-3
IM 300-5 L (6ES5 300-5LB11)	ER 701-1	IM 306

Die IM 312-3 bzw. IM 312-5 gibt es in zwei Versionen. Diese unterscheiden sich in der Länge der fest angeschlossenen Steckleitung:

Bestell.Nr	Kabellänge
6ES5 312-5CA1X 6ES5 312-5CA2X	0,5 m 1,5 m
6ES5 312-3AB1X 6ES5 312-3AB3X	0,5 m 0,95 m

**Anschluß der EG
184U und EG 187U**

Sie können maximal 3 EG je Anschluß einer IM 300-5 an ein ZG bzw. an ein dezentral angeschlossenes EG anschließen (siehe Bild 7-5 und 7-6). Die EG werden über die IMs mit der Betriebsspannung versorgt.

Ein freier Anschluß der IM 300-5 sowie die letzte IM 312-5 benötigen keinen Abschlußstecker.

Hinweis

Der maximal zulässige Strom über jeden Anschluß der IM 300-5CA11 beträgt 5 A.

**Anschluß des
EG 183U, EG 185U**

Sie können an jede IM 300-3 maximal 4 EG anschließen. Die letzte IM 312-3 benötigt einen Abschlußstecker.

**Anschluß des
ER 701-1**

Sie können an jede IM 300-5L (-5LB11) maximal 3 ER anschließen. Die ERs werden über die IMs mit der Betriebsspannung versorgt.

Hinweis

Der maximal zulässige Strom über jeden Anschluß der IM 300-5LB11 beträgt 2 A.

Die Verbindung von Zentral- und Erweiterungsgerät mit der IM 300-5LB11 erfolgt ausschließlich über das Verbindungskabel 705-0. Es steht in zwei Längen zur Verfügung, 0,5 m und 1,5 m (Bestellnummern siehe Bestellschreiben).

Adressierung

Beim Einsatz der IM 300 im AG S5-135U/155U können die Ein-/Ausgabebaugruppen im P- und im Q-Bereich adressiert werden.

Sie dürfen im EG nur Baugruppenadressen einstellen, die Sie nicht im ZG verwenden. Dies gilt für beide Bereiche.

7.1.1 Anzeige- und Bedienelemente

IM 300-3:

LED "I/O Module Failure"

Die LED leuchtet, wenn die Spannungsversorgung des angeschlossenen EGs ausgefallen ist und/oder die Steckleitung dahin unterbrochen ist.

IM 300-5 (-5CA11):

LEDs "I/O Module Failure"

Die LEDs LD1 und/oder LD2 leuchten, wenn eine im EG steckende Baugruppe auf einen Zugriff der CPU nicht mehr reagiert.

Die IM 312 hat keine Anzeige- oder Bedienelemente.

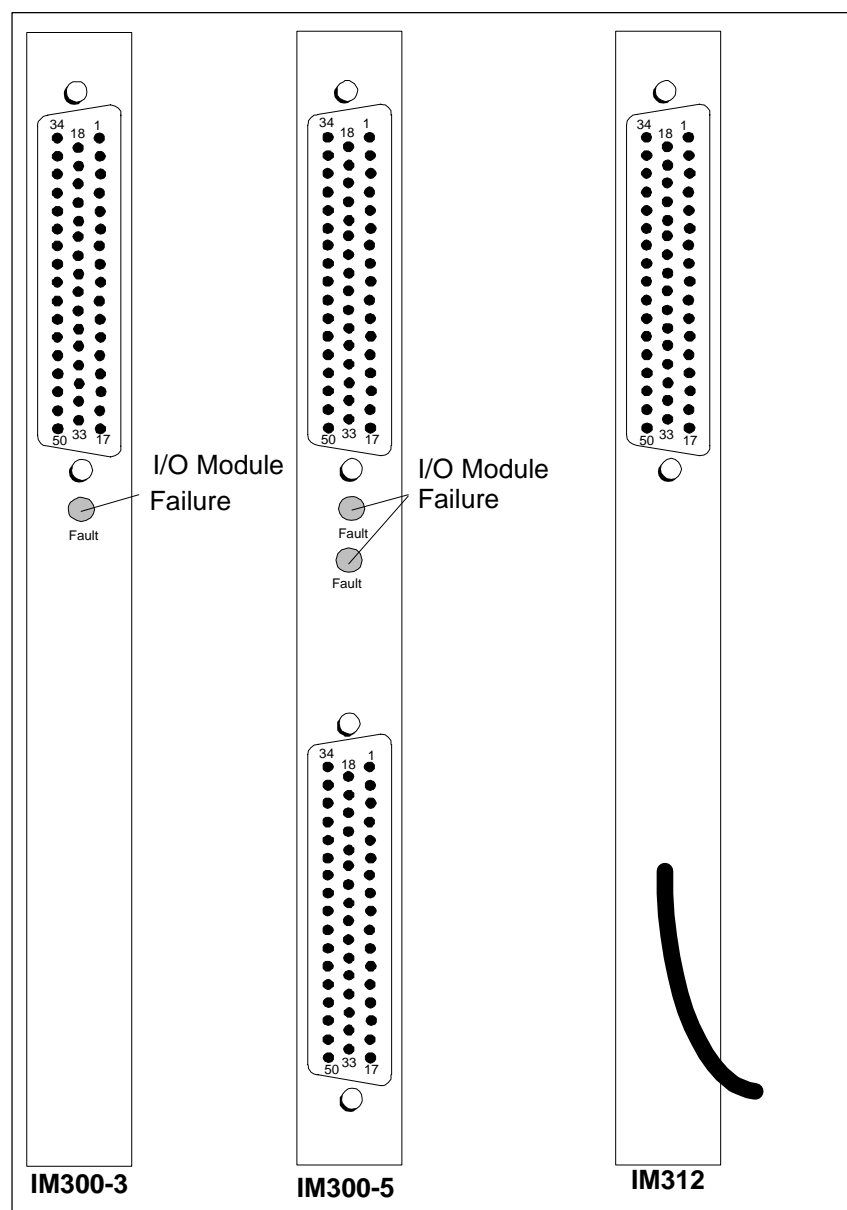


Bild 7-1 Frontplatten der IM 300 und IM 312

7.1.2 Betriebsarten / Brückenbelegung der IM 300

Belegung der Brücken

IM 300-3 bis Ausgabestand 10

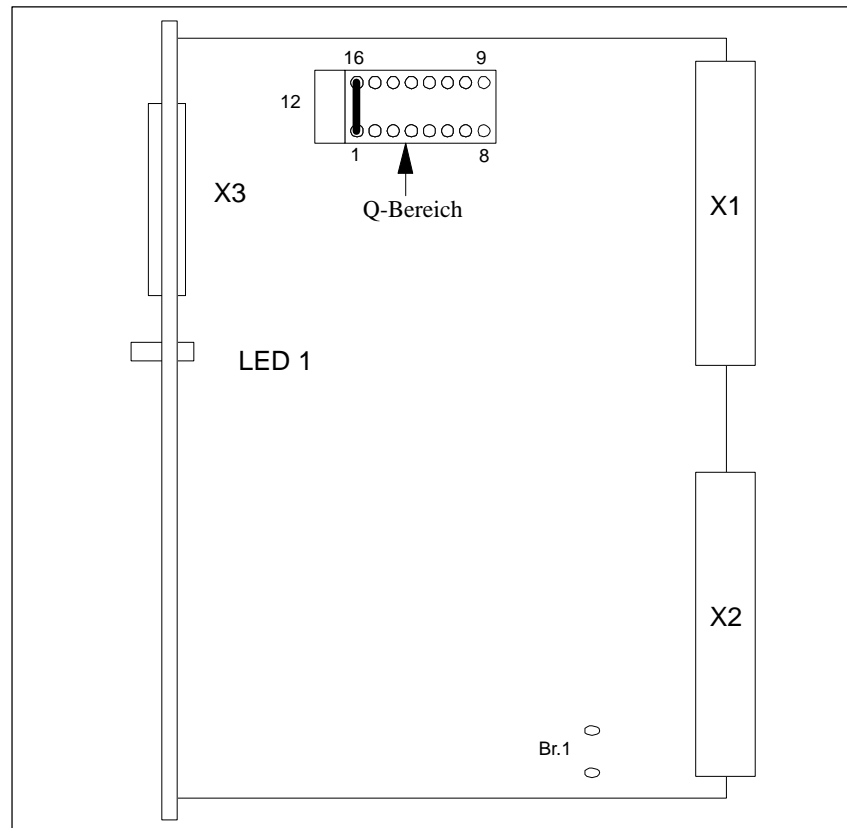


Bild 7-2 Lage der Brücken der IM 300-3 (Auslieferungszustand)

Bedeutung der Brücken

Für die Adreßeinstellung auf den erweiterten Peripheriebereich (Q-Bereich) müssen Sie eine zusätzliche Brücke 4-13 auf Platz 12 einlegen.

Brücke 1 ist offen und hat beim Betrieb im AG S5-135U/155U keine Funktion.

**Belegung der
Brücken**

IM 300-5 (-5CA11) bis Ausgabestand 06

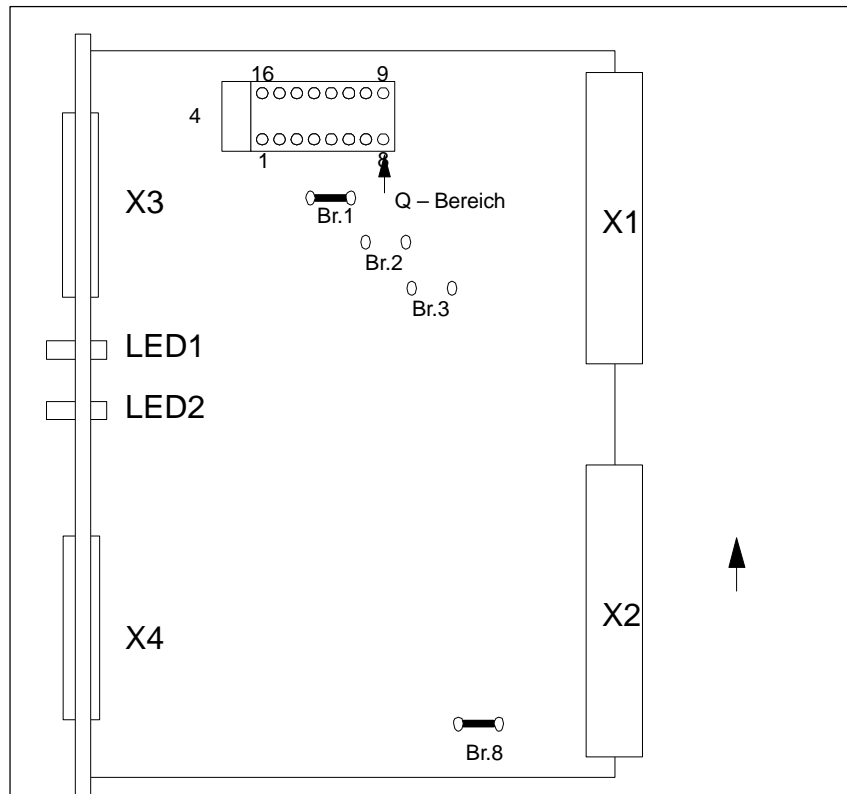


Bild 7-3 Lage der Brücken der IM 300-5 (-5LB11) (Auslieferungszustand)

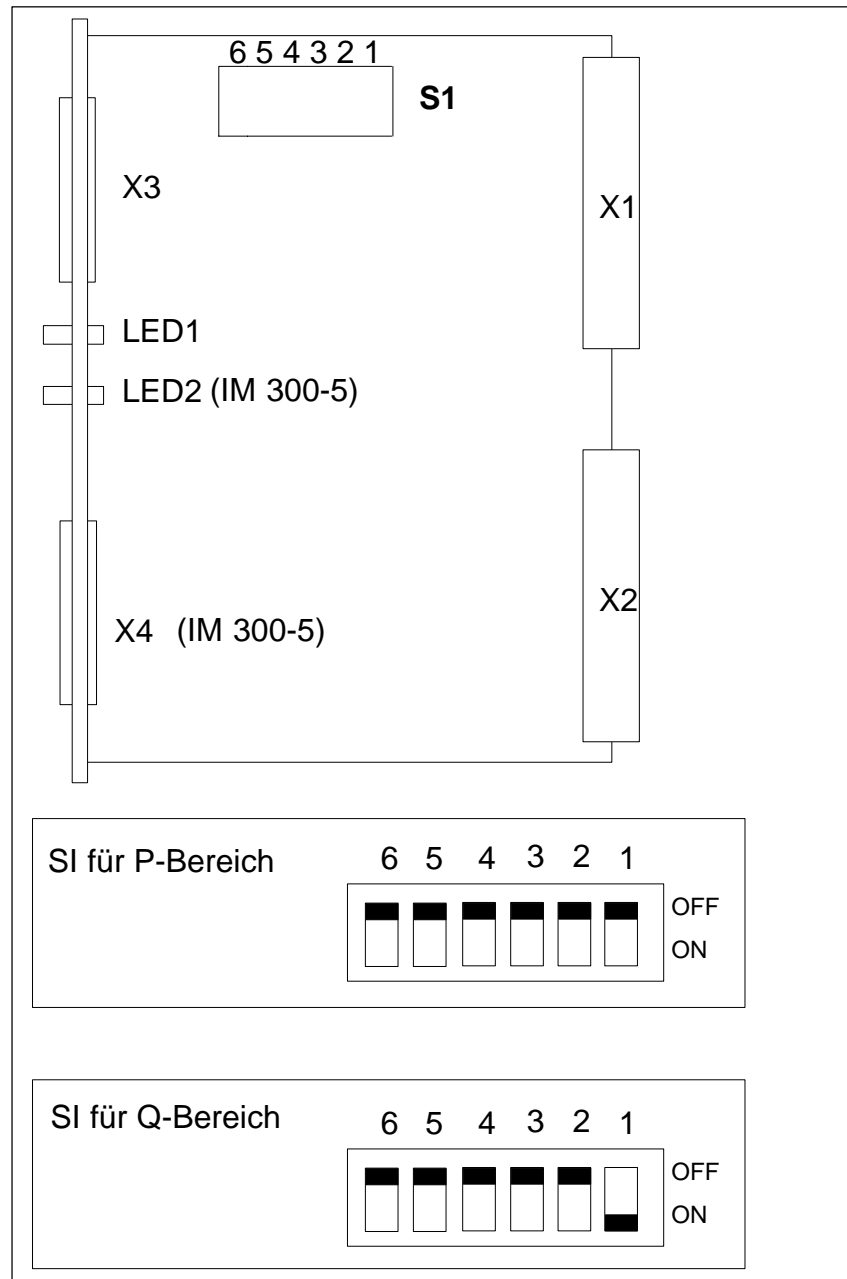
Für die Adreßeinstellung auf den erweiterten Peripheriebereich (Q-Bereich) müssen Sie Brücke 8-9 auf Platz 4 einlegen. Alle anderen Brücken müssen im Auslieferungszustand verbleiben.

Belegung der Brücken

IM 300-3AB11 ab Ausgabestand 11
IM 300-5CA11 ab Ausgabestand 07

Mit dem Einzelschalter S1 legen Sie die Adresse auf dem P-Bereich bzw. auf dem Q-Bereich fest.

Die anderen Einzelschalter müssen im Auslieferungszustand (OFF) bleiben.



Hinweis

Achten Sie darauf, daß alle Schalter eindeutig (d.h. über den Rastpunkt hinweg) betätigt werden.

**Belegung der
Brücken**

IM 300-5 (-LB11)

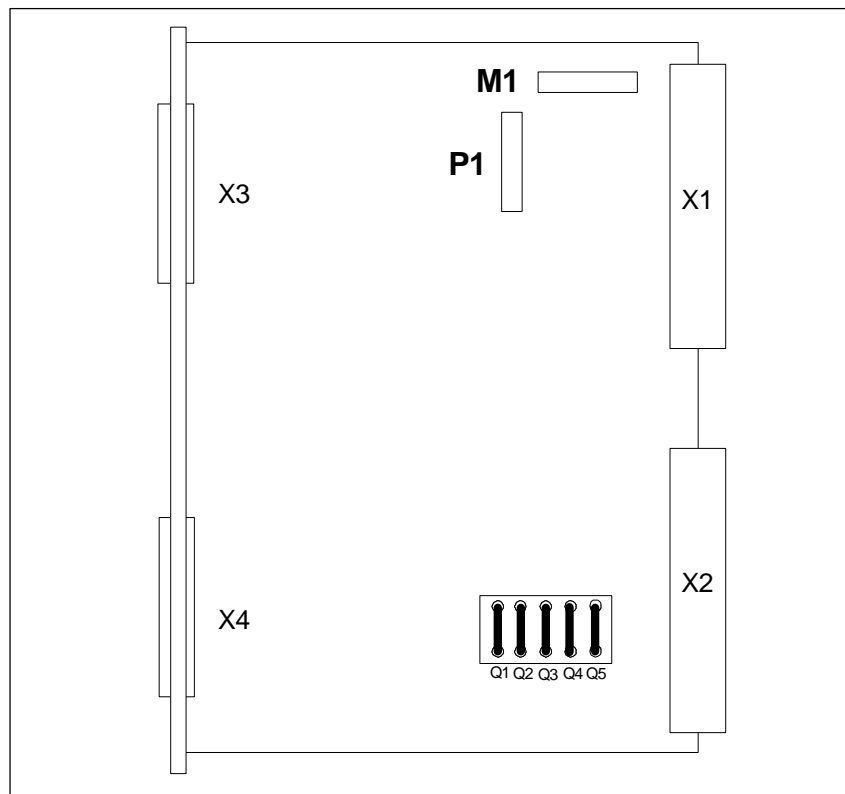


Bild 7-4 Lage der Brücken der IM 300-5 (-5LB11) (Auslieferungszustand)

Für die Adressierung im P-Bereich müssen Sie die Brücken Q1 bis Q4 einlegen.

Wenn Sie die Brücke Q5 einlegen, wird die Meldung "Peripherie unklar" zur CPU weitergeleitet.

Alle anderen Brücken müssen im Auslieferungszustand verbleiben.

Die nachfolgenden Bilder zeigen die zentrale Kopplung von Zentral- und Erweiterungsgeräten mit und ohne Stromversorgung über die IM 300 und IM 312.

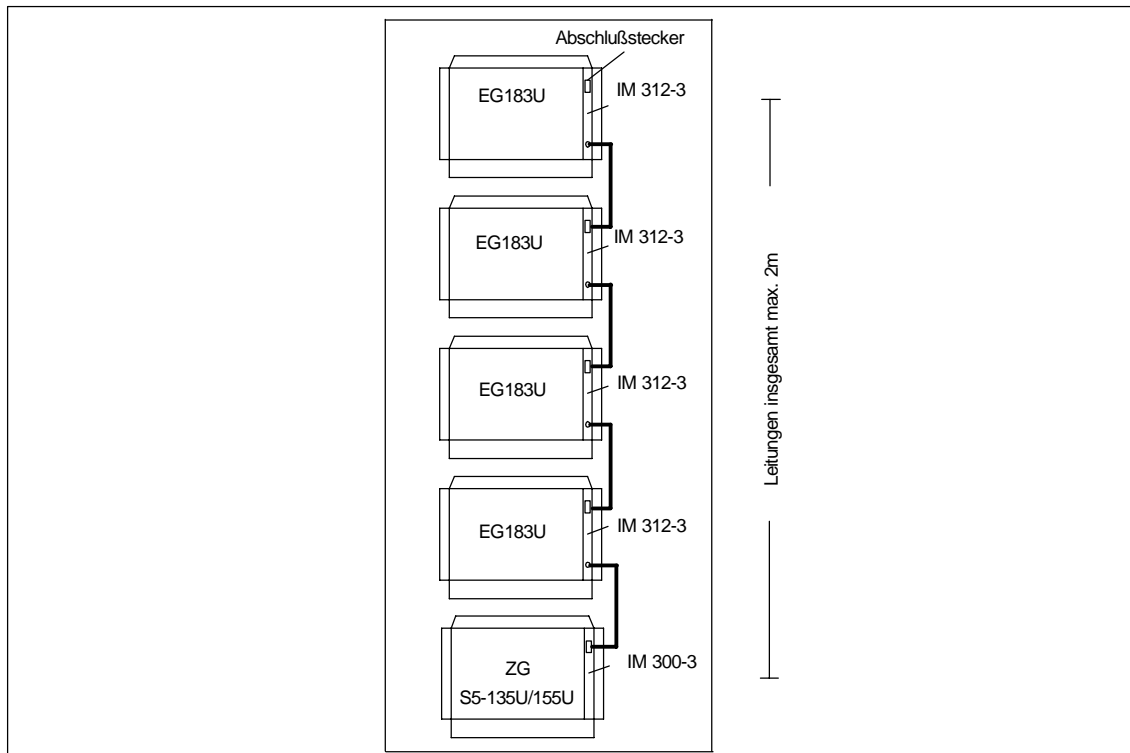


Bild 7-5 Zentrale Kopplung von Zentralgeräten mit Erweiterungsgeräten mit Stromversorgungseinschub

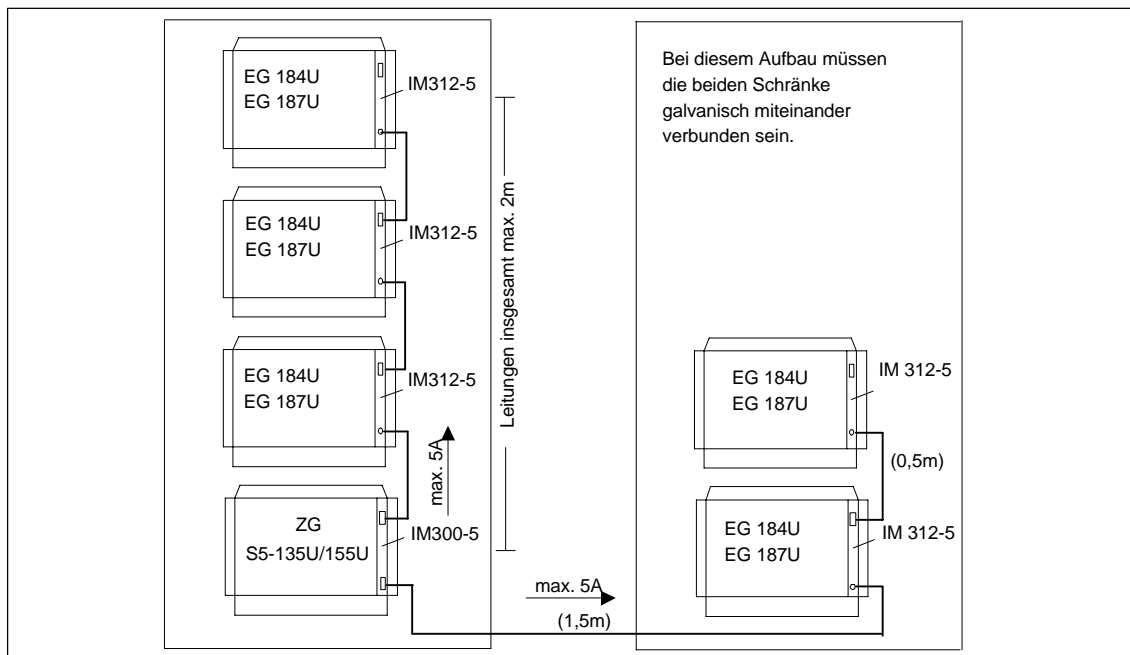


Bild 7-6 Zentrale Kopplung von Zentralgeräten mit Erweiterungsgeräten ohne Stromversorgungseinschub

Das EG mit der größten Stromaufnahme sollte möglichst nahe am ZG angeordnet sein.

7.2 Die Interface-Module 301 und 310

Die IM 301 setzen Sie ein, wenn Sie Peripheriebaugruppen und signalvorverarbeitende Baugruppen (IP) **dezentral** über ein Erweiterungsgerät

- EG 183U
- EG 185U (nur Ein-/Ausgabebaugruppen)

an ein ZG anschließen (Bestückungsmöglichkeiten beachten).

Sie können über die IM 301 maximal 4 EG an ein ZG dezentral anschließen. Wenn Sie die Steckleitung 721 verwenden, kann die gesamte Leitungslänge vom ZG bis zum letzten EG maximal 200 m betragen. Der dezentrale Anschluß erfolgt über den unteren Frontstecker der Baugruppe. Im dezentral anzuschließenden EG verwenden Sie das Interface-Modul IM 310:

EG-Anschaltung	EG-Typ	ZG-Anschaltung
IM 301	EG 183U, EG 185U (nur E/A-Baugruppen)	IM 310

An eine IM 301 können Sie außer den dezentral angeschlossenen EG die Erweiterungsgeräte

- EG 183U
- EG 184U
- EG 187U

zentral anschließen. Der zentrale Anschluß erfolgt über den oberen Frontstecker der Baugruppe. Je nach zentral anzuschließendem EG verwenden Sie folgende Interface-Module:

EG-Anschaltung	EG-Typ	ZG-Anschaltung
IM 301-5	EG 184U, EG 187U	IM 312-5
IM 301-3	EG 183U	IM 312-3

Schließen Sie nicht benutzte Zentralanschlüsse der IM 301-3 und nicht benutzte Dezentralanschlüsse der IM 301-3 und IM 301-5 mit Abschlußsteckern ab. Schließen Sie ebenso die letzte IM 310 mit einem Abschlußstecker ab.

Sie dürfen im EG nur Baugruppenadressen einstellen, die Sie noch nicht im ZG verwenden. Dies gilt für den P- und Q-Bereich

7.2.1 Anzeige- und Bedienelemente

IM 301:

LEDs "Störung"

Bei Wiederanlauf der CPU leuchtet die rote LED 1 und/oder LED 2, wenn die interne Versorgungsspannung (DC 5 V) oder die externe Lastspannung (DC 24 V) ausfällt.

Die IM 310 hat keine Anzeige- oder Bedienelemente.

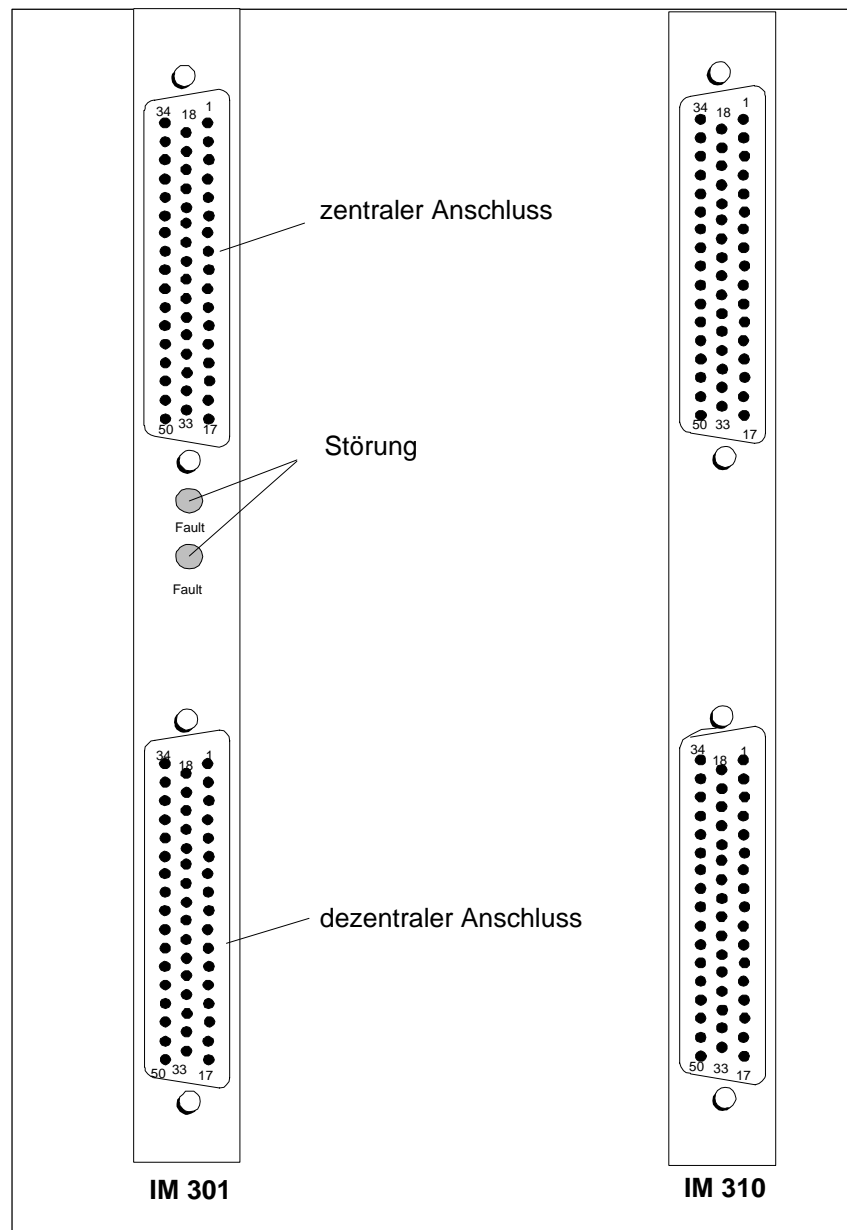


Bild 7-7 Frontplatte der IM 301 und IM 310

7.2.2 Betriebsarten / Brückenbelegung der IM 301

Belegung der Brücken

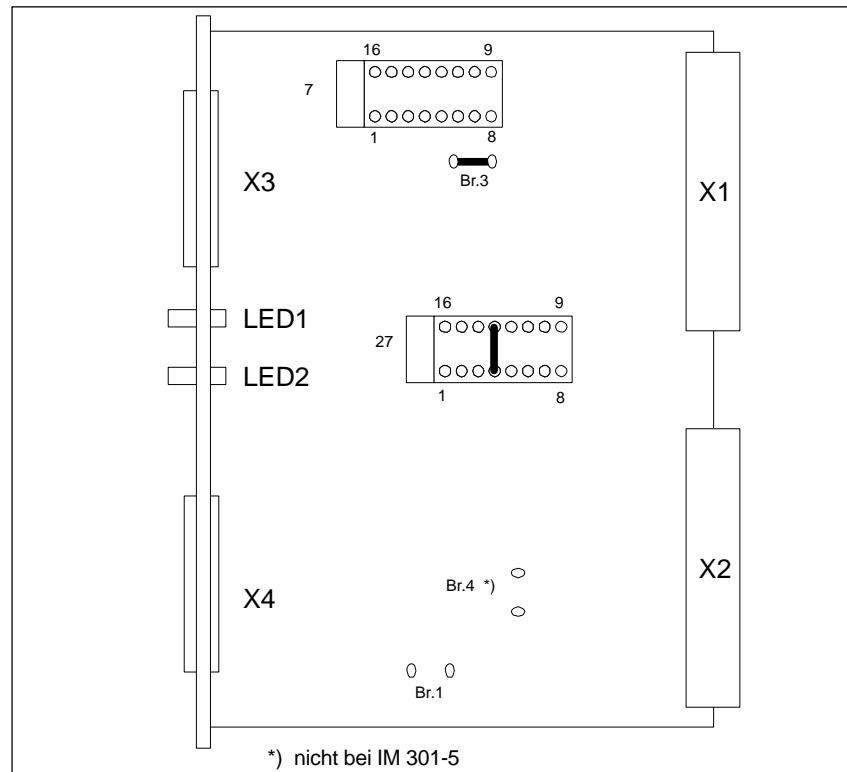


Bild 7-8 Lage der Brücken der IM 301 (Auslieferungszustand)

Für die Adreßeinstellung auf den erweiterten Peripheriebereich (Q-Bereich) müssen Sie die Brücke 8-9 auf Platz 7 einlegen. Alle anderen Brücken müssen im Auslieferungszustand verbleiben.

Die nachfolgenden Bilder zeigen die dezentrale Kopplung von Zentral- und Erweiterungsgeräten über die IM 301 und IM 310.

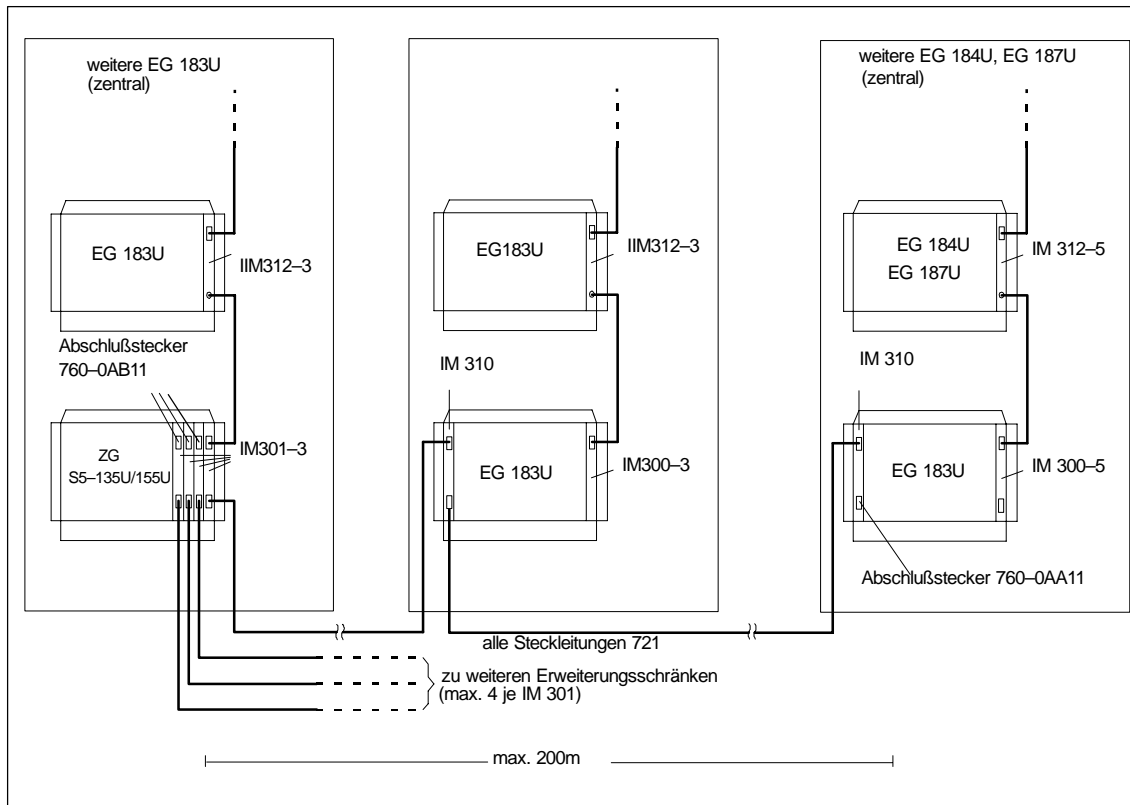


Bild 7-9 Anschluß von EG 183U an das Zentralgerät über IM IM-301-3

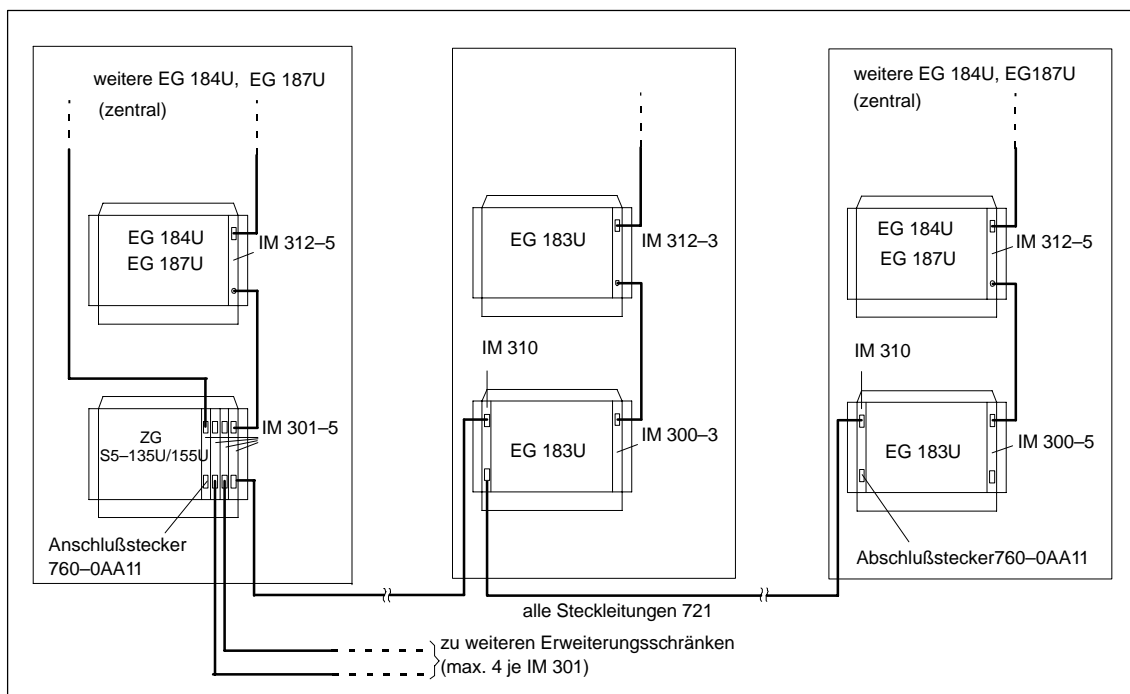


Bild 7-10 Anschluß von EG 184/EG 187 U an das Zentralgerät über IM 301-5

7.3 Die Interface-Module 304 und 314

Die IM 304 und IM 314 setzen Sie ein, wenn Sie Peripheriebaugruppen, signalvorverarbeitende Baugruppen (IP) und Kommunikationsprozessoren (CP) **dezentral** über die Erweiterungsgeräte

- EG 185U
- ER 701-3

an ein ZG anschließen.

Ebenso können Sie mit der IM 304 und IM 314 Peripheriebaugruppen dezentral über die Erweiterungsgeräte

- EG 183U
- ER 701-2

an ein ZG anschließen

Leitungslänge

Sie können über eine IM 304 maximal 2 mal 4 EG dezentral anschließen. Wenn Sie die Steckleitung 721 verwenden, kann die gesamte Leitungslänge vom ZG bis zum letzten EG 600m je Strang betragen. An die dezentral angeschlossenen EG können Sie weitere EG zentral anschließen.

Sie können maximal 4 IM 304 in einem ZG einsetzen.

Zur EG-Anschaltung IM 304 gehört die ZG-Anschaltung IM 314. In hochverfügbaren Systemen müssen Sie zusammen mit der IM 304 die ZG-Anschaltung IM 314R einsetzen (siehe Gerätehandbuch AG S5-155H).

EG-Typ	EG-Anschaltung	ZG-Anschaltung
EG 183U EG 185U ER 701-2 ER 701-3	IM 304	IM 314

Sie dürfen im EG nur Baugruppenadressen einstellen, die Sie nicht im ZG verwenden. Dies gilt auch dann, wenn das EG im Q-Bereich, IM3-Bereich oder IM4-Bereich adressiert wird.

7.3.1 Anzeige- und Bedienelemente

LEDs "Fault"

Die LED "FAULT" leuchtet

- bei Ausfall der Stromversorgung in einem Erweiterungsgerät,
- bei Fehlen des Abschlußsteckers auf der letzten IM 314,
- bei Kabelbruch oder bei falscher Einstellung des DIL-Schalters S3 der IM 304 oder
- bei Anschluß eines betriebsbereiten und funktionsfähigen EG an einer abgeschalteten Schnittstelle.

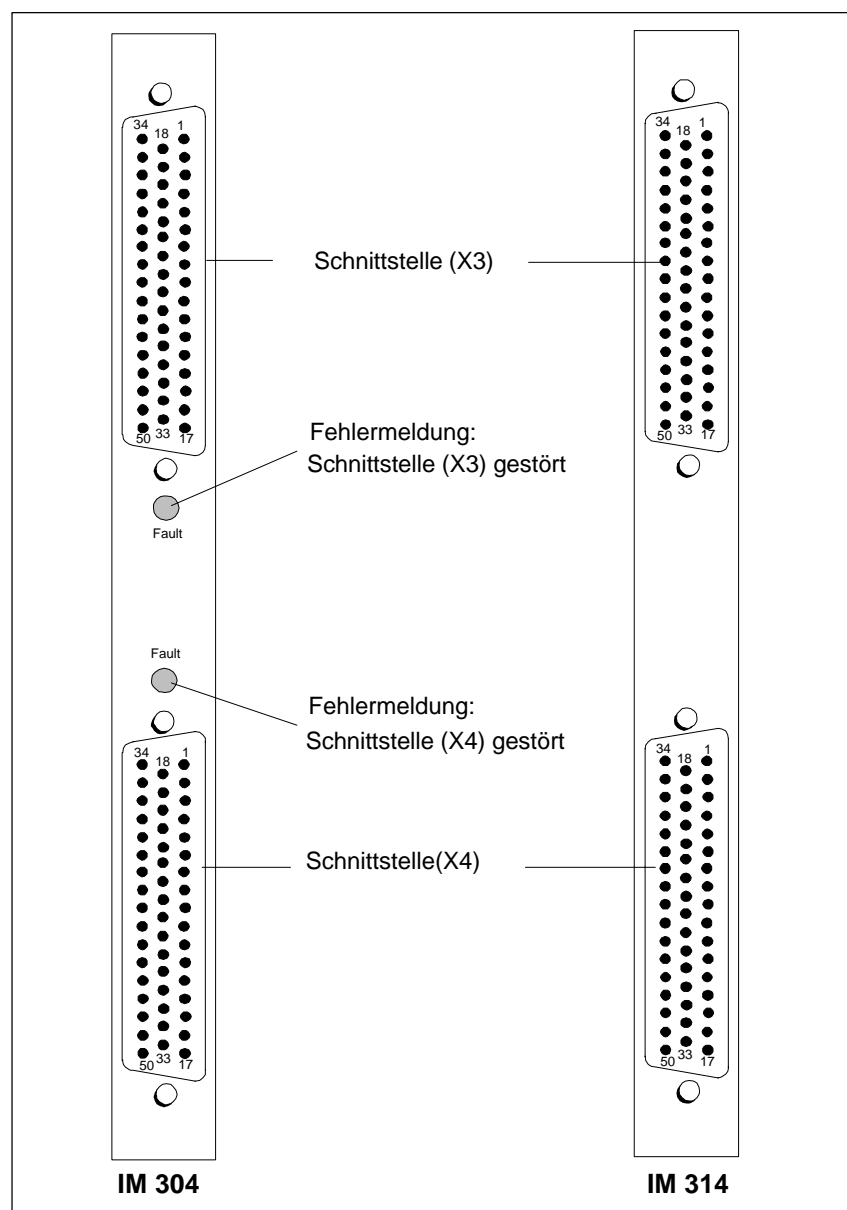


Bild 7-11 Frontplatten der IM 304 und IM 314

7.3.2 Betriebsarten / Brückenbelegung der IM 304

Mit der Brücke X11 müssen Sie die IM 304 an die Kabellänge anpassen.

	Brückenstecker X11				
Lage der Brücke					
Kabellänge	max. 10m	max. 100m	100 bis 250m	250 bis 450m	450 bis 600m

*) Diese Einstellung ist nur für die Kopplung IM 304 - IM 324R im AG S5-155H zulässig.

Die längste Koppelstrecke, d.h. die Summe der Kabellängen an der Schnittstelle X3 oder X4, bestimmt die Lage der Brücke X11.

Belegung der Brücken

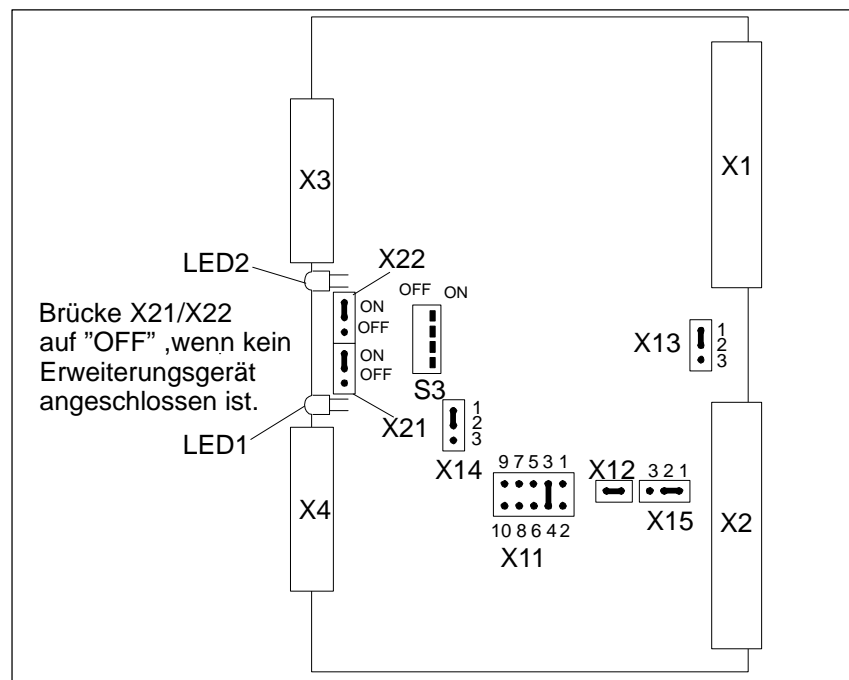
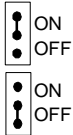
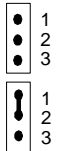
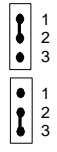
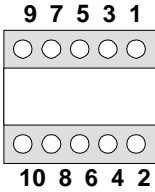


Bild 7-12 Lage der Brücken der IM 304 (Auslieferungszustand)

Hinweis

Achten Sie darauf, daß alle Schalter eindeutig (d.h. über den Rastpunkt hinweg) betätigt werden.

Bedeutung der Brücken

Funktion	Brückeneinstellung
Schnittstelle X3/X4 – einschalten – abschalten ¹⁾	X22/X21 auf "ON" X22/X21 auf "OFF" 
Meldung "Peripherie unklar" weiterleiten – nein – ja	X15 ohne Brücken X15 mit Brücke 1-2 
Meldung "Peripherie unklar" wenn – 1 Schnittstelle unklar – 2 Schnittstellen unklar	X14 mit Brücke 1-2 X14 mit Brücke 2-3 
Kabellänge zwischen 304 / 314 einstellen – 0 bis 100 m – 100 bis 250 m – 250 bis 450 m – 450 bis 600 m	X11 mit Brücke 3-4 mit Brücke 5-6 mit Brücke 7-8 mit Brücke 9-10 

- 1) Brücke X22 ist der Schnittstelle X3 zugeordnet
 Brücke X21 ist der Schnittstelle X4 zugeordnet

Alle übrigen Brücken und Schalter müssen im Auslieferungszustand verbleiben.

7.3.3 Betriebsarten / Brückenbelegung der IM 314

Belegung der Brücken

Stellen Sie die Brücken entsprechend dem eingesetzten EG ein.

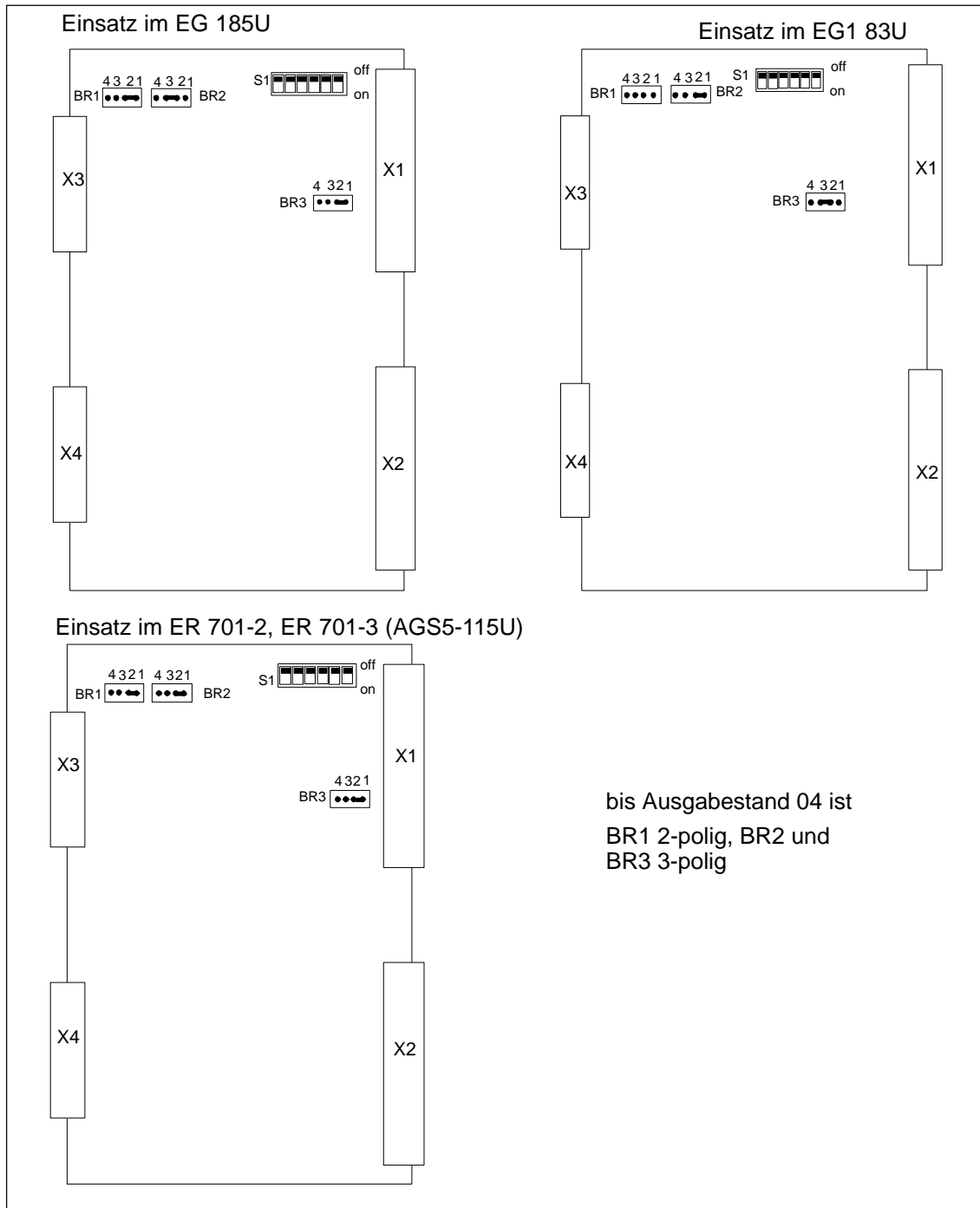
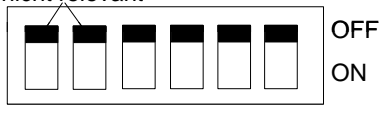


Bild 7-13 Lage der Brücken der IM 314

Adressen einstellen

Peripheriebereichsadresse	Schaltereinstellung
	0 = OFF, 1 = ON
P-Bereich: F000 - F0FF	S1: 0000 *)
Q-Bereich: F100 - F1FF	0001
IM3-Bereich: FC00 - FCFF	1100
IM4-Bereich: FD00 - FDFF	1101



*) Auslieferungszustand

Die Peripheriebereichsadresse wird am IM 314 eingestellt. Diese Einstellung gilt nur für die digitalen und analogen E/A-Baugruppen.

Es stehen die Adreßbereiche P, Q, IM3 und IM4 zur Verfügung. Zum Adressieren der digitalen und analogen E/A-Peripheriebaugruppen in diesen Bereichen bringen Sie die Schalter durch Niederdrücken der einzelnen Schalterwippen in die entsprechende Stellung.

Im STEP 5-Standard-Operationsvorrat können Sie nur den P- und den Q- Bereich adressieren.

Baugruppenadressen, die im ZG verwendet werden, dürfen Sie im EG im P-Bereich, Q-Bereich, IM3-Bereich und IM4-Bereich nicht mehr verwenden.

Wenn Sie keine Peripheriebaugruppen im Zentralgerät einsetzen, stehen Ihnen in jedem Peripheriebereich 256 byte Adreßraum für Ein-/Ausgabeadressen zur Verfügung.

Hinweis

Achten Sie darauf, daß alle Schalter eindeutig (d.h. über den Rastpunkt hinweg) betätigt werden.

Das nachfolgende Bild zeigt die Kopplung von Zentral- und Erweiterungsgeräten über die IM 304 und IM 314.

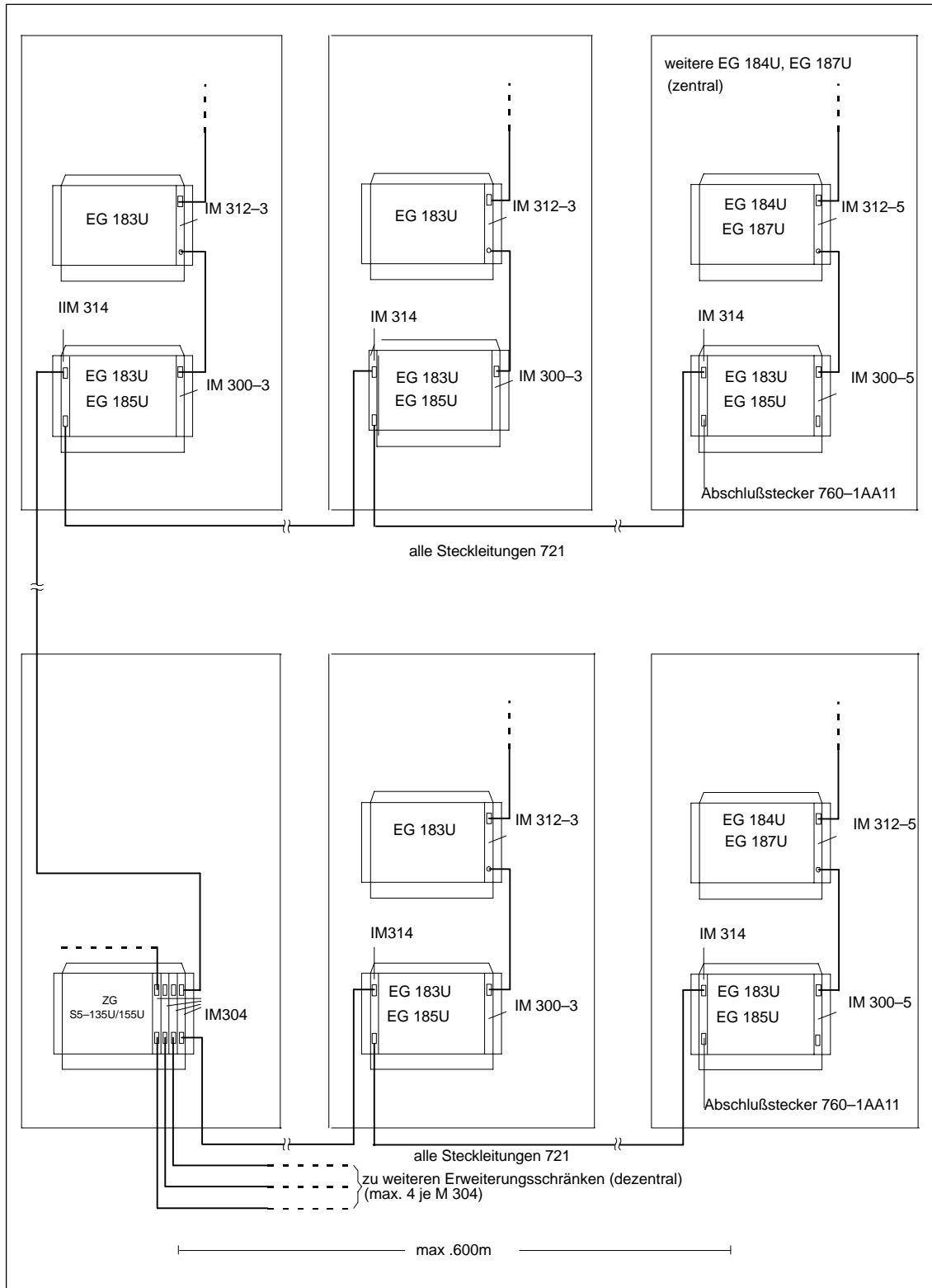


Bild 7-14 Kopplung von Erweiterungsgeräten an Zentralgeräte über IM 304/IM 314

7.4 Technische Daten

Wichtig für USA und Kanada

Die folgenden Zulassungen liegen vor:

- UL-Listing-Mark
Underwriters Laboratories (UL) nach
Standard UL 508, Report E 85972 bzw. E116536
für IM 300-5LB11
- CSA-Certification-Mark
Canadian Standard Association (CSA) nach
Standard C 22.2 No. 142, Report LR 63533C bzw.
LR 48323 für IM 300-5LB11

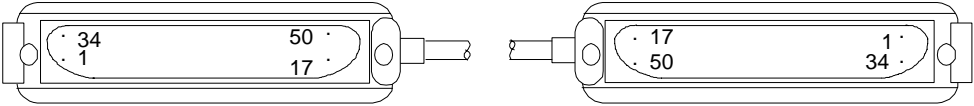
Nachfolgend sind die technischen Daten der IMs und die Pin-Belegungen von Steckleitung und Abschlußstecker dargestellt.

Allgemeine Daten	
Schutzart	IP 20
Isolationsklasse	C nach VDE 0160
Betriebstemperatur	0 bis 55 °C
Transport- und Lagertemperatur	– 40 bis 70 °C
Relative Luftfeuchte	max. 95 % bei 25 °C, keine Betauung
Mechanische Anforderungen	siehe Beschreibung Zentralgeräte
Versorgungsspannung (intern)	5 V ± 5 %

IM-spezifische Daten									
Anschaltung	IM 300	IM 300 (-5CA)	IM 300 (-5LB)	IM 301 (-5CA)	IM 301 (-3AB)	IM 304	IM 310	IM 312	IM 314
Maximale Stromaufnahme	0,2 A	0,2 A	50 mA	0,75 A	0,75 A	1,2 A	0,7 A	0,2 A	1,0 A
Maximaler Strom je Schnittstelle	–	5 A	2 A	5 A	–	–	–	–	–
Gewicht etwa	0,25 kg	0,30 kg	0,25 kg	0,3 kg	0,3 kg	0,35 kg	0,3 kg	0,35 kg	0,3 kg

7.4.1 Verbindungskabel 6ES5 721

Für die Verbindung der ZG/EG untereinander ist die Steckleitung 6ES5-721-xxx vorgesehen, SIMATIC-Längenschlüssel siehe Katalog.



Stecker 50polig	Kontakt	Bündel Kennschlauch	Kennfolie	Ader- farbe	Stecker 50polig	Kontakt	
	20	1 rot lfd. Nr. 16	rt	ws		20	
	21				br		21
	4				gn		4
	5				ge		5
	18				gr		18
	19				rs		19
	2		bl		2		
	3		rt		3		
	24	2 grün lfd. Nr. 17	gn	ws		24	
	25				br		25
	8				gn		8
	9				ge		9
	22				gr		22
	23				rs		23
	6		bl		6		
	7		rt		7		
	26	3 gelb lfd.Nr.18	ws	ws		26	
	27				br		27
	10				gn		10
	11				ge		11
	42				gr		42
	43				rs		43
	44		bl		44		
	45		rt		45		
	28	4 braun lfd.Nr.19	ws	ws		28	
	29				br		29
	12				gn		12
	13				ge		13
	46				gr		46
	47				rs		47
	30		bl		30		
	31		rt		31		
	34	5 schwarz lfd.Nr.20	ws	ws		34	
	35				br		35
	36				gn		36
	37				ge		37
	38				gr		38
	39				rs		39
	40		bl		40		
	41		rt		41		
	48	6 blau lfd.Nr.21	rt	ws		48	
	49				br		49
	14				gn		14
	15				ge		15
	32				gr		32
	33				rs		33
	—	Schirm				—	

Bild 7-15 Belegung der Steckleitung -721

7.4.2 Abschlußstecker 6ES5 7602

Die IM 314 des letzten Erweiterungsgerätes eines jeden Strangs wird mit dem Abschlußstecker 6ES5 760-1AA11 abgeschlossen.

Die IM 312 und IM 301-3 (bei freiem zentralen Anschluß) wird mit dem Abschlußstecker 6ES5 760-0AB11 abgeschlossen.

Die IM 301-3 wird bei freiem dezentralen Anschluß mit dem Abschlußstecker 6ES5 760-0AA11 abgeschlossen.

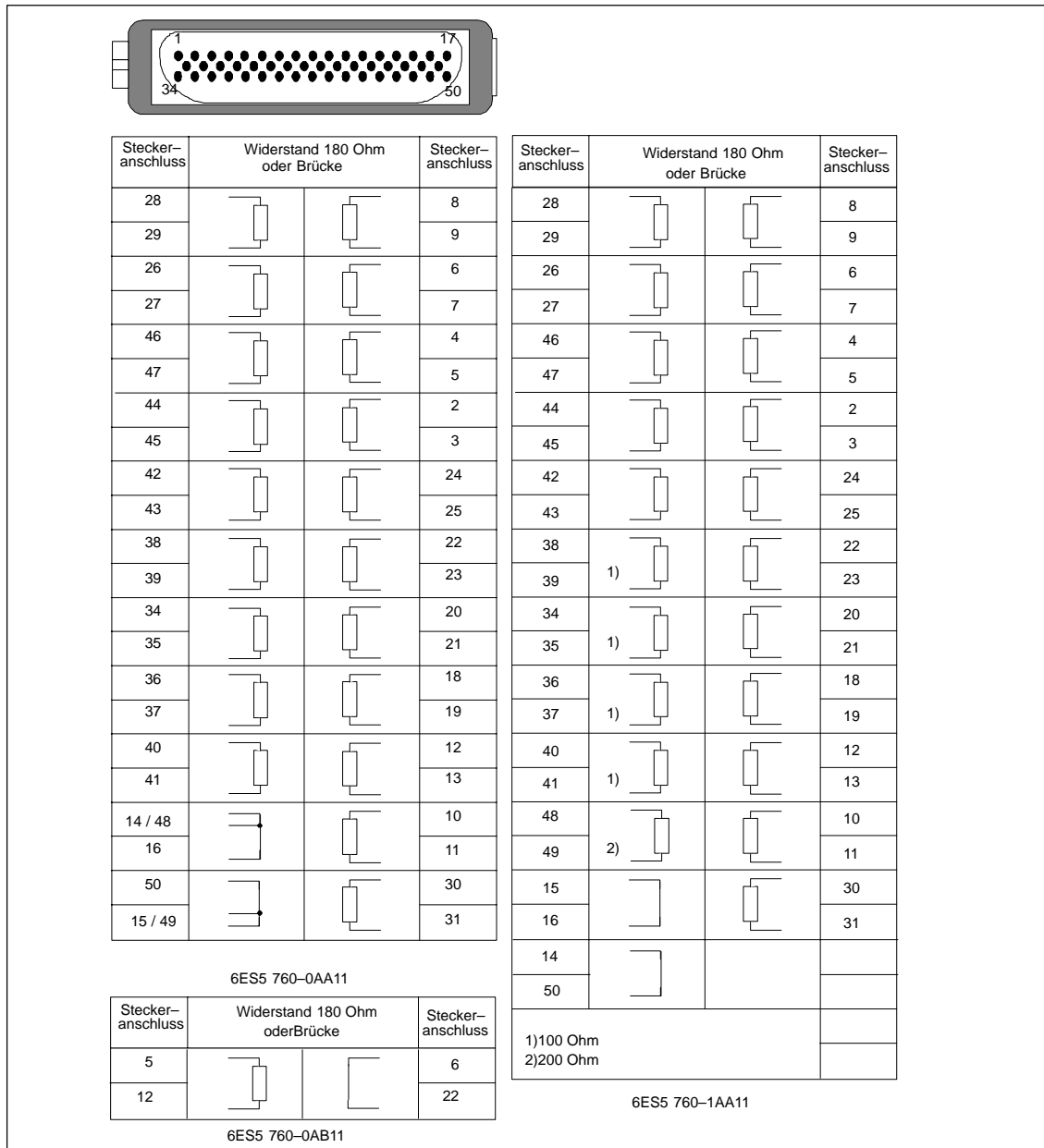


Bild 7-16 Belegung des Abschlußsteckers 760

Digitalein-/ausgabebaugruppen

8

In diesem Kapitel finden Sie den Einbau, die Verdrahtung und den Betrieb der Digitaleingabebaugruppen und der Digitalausgabebaugruppen beschrieben. Die Digitaleingabebaugruppe 432 und die Digitalein-/ausgabebaugruppe 482 weisen spezifische Besonderheiten auf. Auf diese wird in gesonderten Unterkapiteln eingegangen. Die technischen Daten und die Frontsteckerbelegungen sind am Ende dieses Kapitels für die einzelnen Baugruppen dargestellt.

Kapitelübersicht

Im Kapitel	finden Sie	auf Seite
8.1	Technische Beschreibung	8-2
8.2	Montage und Inbetriebnahme	8-14
8.3	Gemeinsame technische Daten	8-28
8.4	Datenblätter der Baugruppen	8-30

8.1 Technische Beschreibung

Die nachfolgende Beschreibung gilt für folgende Baugruppen:

Art der Baugruppen	Eingänge bzw. Ausgänge		Eingangs- bzw. Ausgangsstrom	Potentialtrennung/ Gruppen *)	
	Anzahl	Nennspannung			
Digitaleingabebaugruppen					
6ES5 420-4UA13/14	32	DC 24 V	8,5 mA	nein	–
6ES5 430-4UA13/14	32	DC 24 V	7,0 mA	ja	1
6ES5 431-4UA12	16	DC 24 bis 60 V	4,5 bis 7,5 mA	ja	16
6ES5 432-4UA12	32	DC 24 V/ Alarm	8,5 mA	ja	4
6ES5 434-4UA12	32	DC 5 bis 15 V	1,3 mA	ja	1
6ES5 435-4UA12	16	AC 24 bis 60 V	15 bis 25 mA	ja	2
6ES5 436-4UA12	16	AC 115 bis 230 V	15 bis 25 mA	ja	2
6ES5 436-4UB12	8	AC 115 bis 230 V	15 bis 25 mA	ja	8
Digitalausgabebaugruppen					
6ES5 441-4UA13/14	32	DC 24 V	0,5 A	nein	–
6ES5 451-4UA13/14	32	DC 24 V	0,5 A	ja	1
6ES5 453-4UA12	16	DC 24 V	2,0 A	ja	16
6ES5 454-4UA13/14	16	DC 24 V	2,0 A	ja	1
6ES5 455-4UA12	16	AC 24 bis 60 V	2,0 A	ja	2
6ES5 456-4UA12	16	AC 115 bis 230 V	2,0 A	ja	2
6ES5 456-4UB12	8	AC 115 bis 230 V	2,0 A	ja	8
6ES5 457-4UA12	16	DC 24 bis 60 V	0,5 A	ja	16
6ES5 458-4UA12	16	Relais 60 V	0,5 A	ja	16
6ES5 458-4UC11	16	Relais AC 250 V	5 A	ja	2
Digitalein-/ausgabebaugruppe					
6ES5 482-4UA11 6ES5 482-4UA20	16 Eingänge und 16 Ausgänge oder 24 Eingänge und 8 Ausgänge	DC 24 V	8,5 mA (Eingänge) 0,5 A (Ausgänge)	ja	1

*) Alle Ein- und Ausgänge, die auf einer gemeinsamen Masse liegen, bilden eine Gruppe.

Die gemeinsamen technischen Daten aller Baugruppen finden Sie im Abschnitt 8.3. Die speziellen technischen Daten aller Baugruppen finden Sie in Abschnitt 8.4.

Signalformer

Digitaleingabe- und Digitalausgabebaugruppen sind Signalformer, die die Verarbeitung der verschiedensten Prozeßsignale mit dem Automatisierungsgerät AG S5-135U/155U ermöglichen. Sie sind auch über Adaptionkapsel im AG S5-115U einsetzbar.

**Digitaleingabe-
baugruppen**

Die Digitaleingabebaugruppe setzt die Prozeßsignale auf den baugruppen-internen Signalpegel um. Von der Eingangsschaltung werden Störungen unterdrückt und die Signalzustände an den Eingängen mit LEDs an der Frontleiste der Baugruppe angezeigt. Bei den meisten Digitaleingabebaugruppen (außer 420) werden die Signale potentialgetrennt zum zentralen Erdpunkt aufgenommen. Eingänge, die derselben Gruppe angehören, sind gegen Eingänge einer anderen Gruppe potentialgetrennt, nicht gegeneinander.

**Digitalausgabe-
baugruppen**

Über Digitalausgabebaugruppen werden die im AG bearbeiteten Steuer-signale mit dem für den Aktor (z.B. Schütz, Magnetventil etc.) geeigneten Signalpegel ausgegeben. Für die im Prozeß erforderlichen Spannungen und Ströme stehen Baugruppen mit den entsprechenden Ausgangsschaltungen zur Verfügung.

Bei den meisten Digitalausgabebaugruppen (außer 441) werden die Signale potentialgetrennt zum zentralen Erdpunkt an die Ausgänge weitergeleitet. Ausgänge, die derselben Gruppe angehören, sind gegen Ausgänge einer anderen Gruppe potentialgetrennt, nicht gegeneinander.

BASP

Empfängt eine Digitalausgabebaugruppe "Befehlsausgabe sperren" (BASP, vgl. Programmieranleitung und Kapitel 4) von der CPU, so werden die Ausgänge auf Null gesetzt.

Nachdem die Versorgungsspannung des Zentral- bzw. Erweiterungsgerätes eingeschaltet wurde oder wenn die CPU in STOP geht, sind die Ausgänge auf Null gesetzt

**Meldeausgang,
Kurzschluß-
erkennung**

Der Meldeausgang H+ bei Digitalausgabebaugruppen für Gleichspannung liefert ein Signal, wenn bei einem oder mehreren Ausgängen, die gerade Signal 1 führen, Kurzschluß gegen Masse (L-) oder Überstrom erkannt worden ist. Es werden nur Kurzschlüsse erkannt, die länger als 0,5 bis 1 s wirksam sind. Kurzschlüsse werden nur an geschalteten Ausgängen erkannt. Die

Meldeausgänge sind durch Dioden entkoppelt. Bis zu 16 Ausgänge können parallel geschaltet werden. Sorgen Sie dafür, daß Potentialtrennungen nicht durch Parallelschalten von Ausgängen aufgehoben werden.

Um die Funktion des Meldeausgangs sicherzustellen, müssen Sie bei den Baugruppen 441, 451 und 454 den Anschluß 1L+ an 24V anschließen. Bei den Baugruppen 453 und 457 muß deren potentialfreier Meldeausgang getrennt versorgt werden.

8.1.1 Aufbau

Die Baugruppen sind als steckbare Flachbaugruppen für Zentral- und Erweiterungsgeräte mit einem Basisstecker und mit einer Messerleiste zum Aufstecken eines Frontsteckers ausgeführt. An den getrennt lieferbaren Frontstecker mit Schraub- oder Crimpanschluß können Sie die Prozeßsignalleitungen direkt anschließen.

LED-Anzeigen

Auf den Baugruppen ist eine Leiste mit grünen LEDs zur Anzeige des Signalzustandes von Ein- oder Ausgängen angebracht. Die LEDs sind byteweise angeordnet und als Bit 0 bis 7 gekennzeichnet.

Ausgabebaugruppen für Gleichspannung enthalten zusätzlich rote LEDs zur Anzeige von Kurzschlüssen zwischen Ausgangsleitungen und Masse (L-) innerhalb einer Gruppe. Ausgabebaugruppen für Wechsellspannung enthalten rote LEDs zur Anzeige eines Sicherungsausfalls.

Adressierschalter

Auf jeder Baugruppe befindet sich ein Adressierschalter mit sechs, sieben oder acht Einzelschaltern zum Einstellen der Baugruppenadresse.

Die Baugruppen sind beidseitig durch Abdeckungen geschützt.

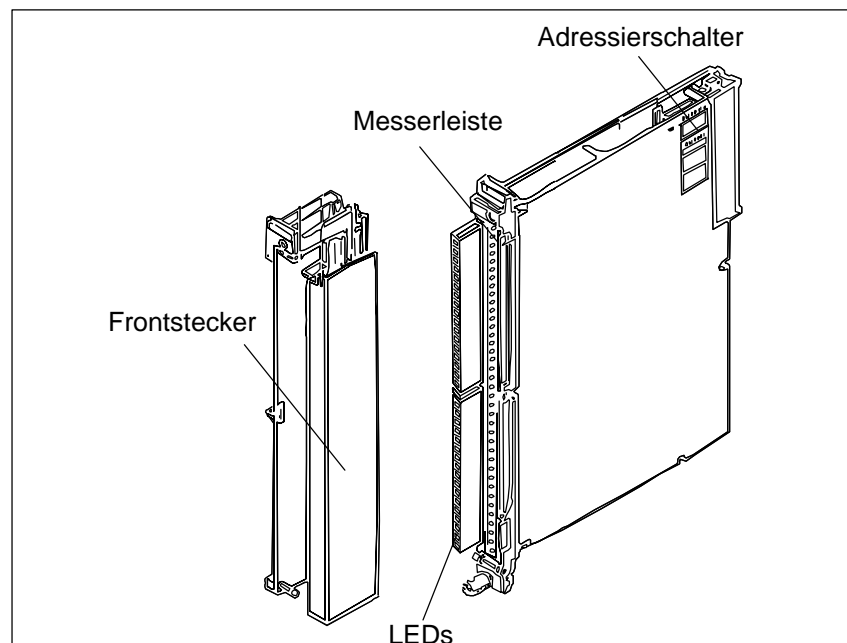


Bild 8-1 Digitaleingabebaugruppe

8.1.2 Funktion der Freigabeeingänge

Auf den Digitalein-/ausgabebaugruppen befindet sich eine Freigabeschaltung. Über die Freigabeeingänge können Sie elektrische Verriegelungen bestimmter Baugruppen realisieren oder einzelne Baugruppen abschalten, während das AG in Betrieb ist.

Dies bedeutet:

- Die Baugruppe kann vom Anwenderprogramm nicht mehr angesprochen werden.
- Bei Digitalausgabebaugruppen werden alle Ausgänge auf 0 gesetzt.

Abgeschaltete Baugruppen können Sie im Betrieb ziehen oder stecken. Falls dies nicht notwendig ist, betreiben Sie die Baugruppe mit abgeschaltetem Freigabeeingang

Mit aktivem Freigabeeingang

Bei Digitalein-/ausgabebaugruppen mit Gleichspannungseingängen oder -ausgängen erfordert die Freigabeschaltung die Verdrahtung der Freigabeeingänge F+ und F- im Frontstecker. Die Freigabe wird durch anlegen einer externen Spannung an die Eingänge F+/F- bewirkt. Baugruppen für Wechselspannung enthalten eine Drahtbrücke im Frontstecker.

Beim Abschnwenken des Frontsteckers von der Frontleiste der Baugruppe wird die Spannungsversorgung des Freigabeeinganges unterbrochen bzw. die Drahtbrücke im Frontstecker abgezogen; die Baugruppe wird abgeschaltet und ist vom Anwenderprogramm nicht mehr ansprechbar.

Beim Abschnwenken des Frontsteckers bzw. bei Wegnahme der Spannung an den Freigabeeingängen tritt auf der CPU Quittungsverzug (QVZ) auf (siehe CPU-spezifische Programmieranleitung).

Außer der Digitalausgabebaugruppe 6ES5 458-4UC11 enthalten alle Digitalein-/ausgabebaugruppen zusätzlich die Möglichkeit, den Freigabemodus zu ändern. Dazu besitzen die Baugruppen in der Nähe des Adresserschalters eine von oben zugängliche Brücke (siehe Bild 8-2).

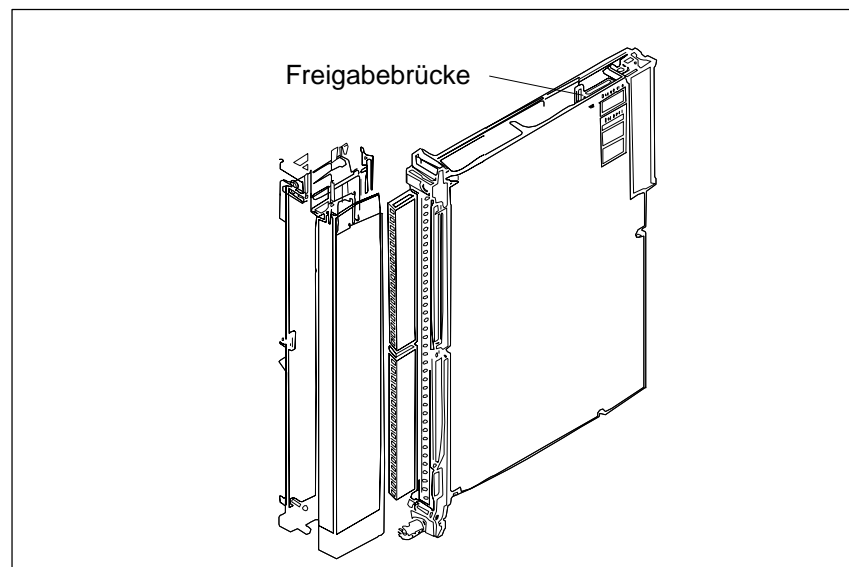


Bild 8-2 Lage der Freigabebrücke

Brücke gesteckt: Freigabeeingang (F+/F-) aktiv (Lieferzustand)
 Brücke offen : Freigabeeingang (F+/F-) abgeschaltet

Mit abgeschaltetem Freigabeeingang

Wenn das Ziehen und Stecken der Baugruppen im Betrieb nicht gefordert wird, müssen Sie die Steckbrücke für die Umschaltung des Freigabemodus ziehen. Die Verdrahtung der Freigabeeingänge (F+/F-) kann dann entfallen.

Beispiele für die Funktion der Freigabeeingänge

Nahezu leistungsloses Abschalten einzelner Teilprozesse, d.h. Ausgänge verschiedener Baugruppen, können an einer gemeinsamen Laststromversorgung betrieben und trotzdem getrennt aktiviert werden.

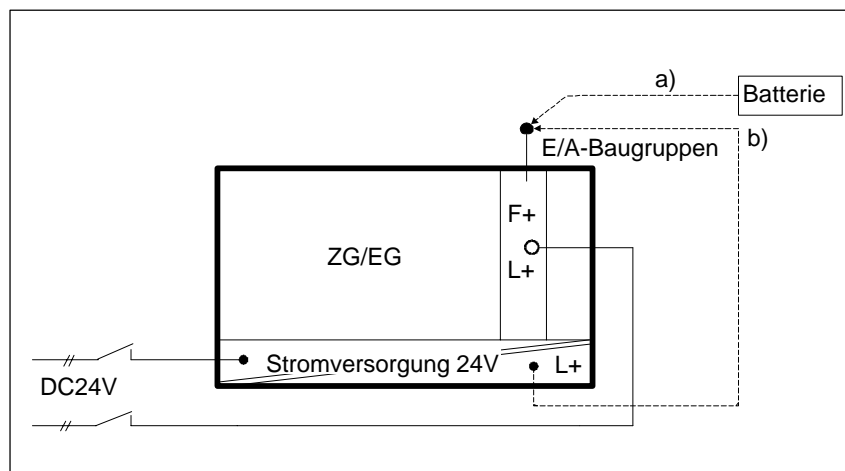
Die Lastspannung jeder einzelnen Baugruppe kann ohne zusätzlichen Aufwand überwacht werden. Beliebige Reaktionen auf Ausfall der Lastspannung können im QVZ-Organisationsbaustein programmiert werden.

Bei der Projektierung von Anlagen müssen Sie folgendes beachten:

Einschalten	Spätestens 100 ms nach dem Einschalten des AGs muß die Spannung an den Freigabeeingängen der E/A-Baugruppen vorhanden sein.
Ausschalten	Nach dem Ausschalten des AGs muß die Spannung an den Freigabeeingängen der E/A-Baugruppen noch so lange anstehen, wie das ZG/EG unter Spannung ist.

Für das Abschalten von AGs und Geräten zur Versorgung der Freigabeeingänge sollten Sie die nachfolgenden Hinweise beachten:

24 V-Versorgung für ZG/EG und Peripherie



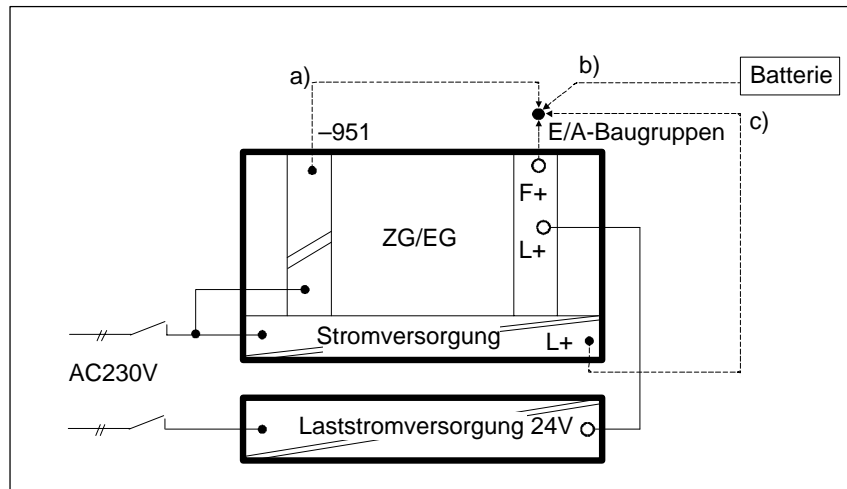
Freigabeversorgung von

- a) Batterie
- b) Klemmen für 24 V auf der Frontplatte der Stromversorgung

Getrenntes oder gemeinsames Abschalten des ZGs/EGs und der Laststromversorgung

Wenn die Laststromversorgung getrennt abschaltbar sein muß, ohne die Freigabe der Baugruppen zu beeinflussen, so sind folgende Möglichkeiten für die Erzeugung der Freigabespannung gegeben. Diese Möglichkeiten bestehen auch bei Verwendung der Laststromversorgung ohne zusätzlichen Kondensator und gemeinsames Abschalten.

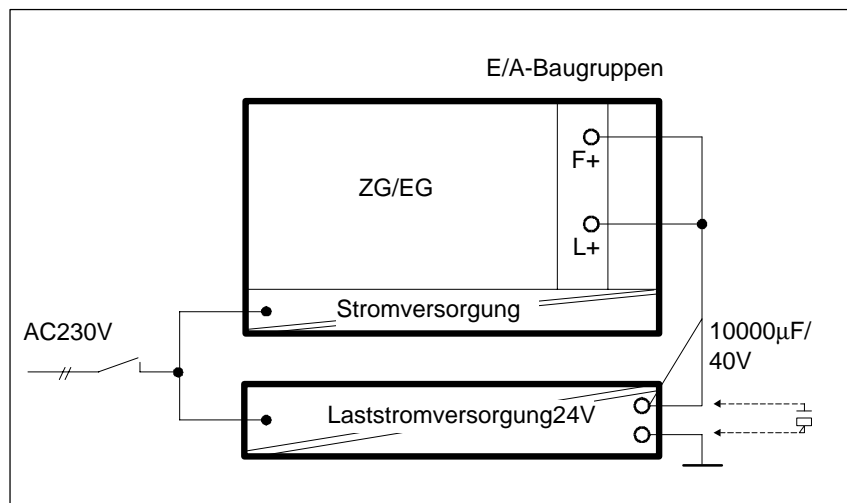
230 V-Netzversorgung für ZG/EG und Laststromversorgung



**Gemeinsames
Abschalten des
ZGs/EGs und der
Lastnetzversorgung
bei einer 230 V-
Netzversorgung**

Die ordnungsgemäße Funktion ist gewährleistet, wenn das 24 V- Lastnetzgerät eine Ausgangskapazität von mindestens $4700 \mu\text{F}$ pro 10 A Laststrom besitzt.

Andere Geräte (Laststromversorgung für 20 oder 40 A), die diese Bedingung nicht erfüllen, können Sie durch Parallelschalten eines Kondensators von $10000 \mu\text{F}/40 \text{ V}$ an diese Forderung anpassen.



8.1.3 Besonderheiten der Digitaleingabebaugruppe 432

Die Digitaleingabebaugruppe 432 erfaßt 32 Prozeßsignale und löst bei einem Wechsel des Signalzustands an einem ihrer Eingänge einen Prozeßalarm aus. Die Baugruppe können Sie in folgenden Betriebsarten betreiben:

Betriebsarten

- ohne Prozeßalarm ("normale" Digitaleingabebaugruppe)
- mit Auslösung eines Prozeßalarms über Interrupts
- mit Auslösung eines Prozeßalarms über EB 0 (nur in Verbindung mit CPU 948)

Wenn Sie die Baugruppe mit Prozeßalarm über EB 0 betreiben, müssen Sie sie im P-Bereich ab Byte 128 adressieren, denn

- Die automatische Aktualisierung des Prozeßabbildes würde unter Umständen einen Prozeßalarm quittieren, ohne daß das Systemprogramm diesen Alarm erfaßt und ausgewertet hat.
- Nur im P-Bereich adressierte Baugruppen können einen Prozeßalarm über EB 0 auslösen.

Reaktionszeit

Die Reaktionszeit der Baugruppe auf einen Prozeßalarm wird im Wesentlichen von der Eingangsbeschaltung bestimmt. Sie können die Reaktionszeit mit dem Schalter S5 auf einen der Werte 0,3 ms, 1 ms oder 3 ms einstellen. Beachten Sie dabei, daß bei kleinerer Reaktionszeit auch die Filterwirkung geringer wird und Störungen als Nutzsignale empfangen werden können (Einfluß der Leitungslänge, siehe technische Daten).

Betrieb ohne Prozeßalarm

Wenn Sie die Baugruppe ohne Prozeßalarm betreiben, können Sie sie auf jedem Steckplatz für Peripheriebaugruppen einsetzen und im gesamten Peripheriebereich adressieren. Wenn Sie sie im Bereich PB/PY 0 bis PB/PY 124 adressieren, liegt sie innerhalb der automatischen Aktualisierung des Prozeßabbildes.

Einstellungen auf der Baugruppe

Nehmen Sie die folgenden Einstellungen auf der Baugruppe vor, um sie ohne Prozeßalarm zu betreiben:

Schritt	Handlung
1	Öffnen Sie die Steckbrücken X3 und X4
2	Schalten Sie die Schalterreihen S1 und S2 auf "off"

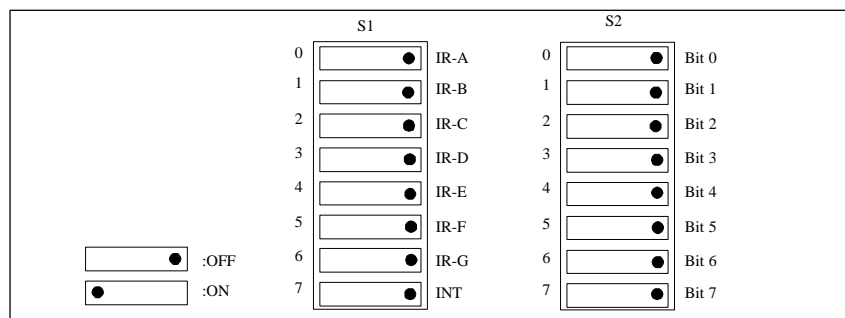


Bild 8-3 Schalterstellung im Betrieb ohne Prozeßalarm

Die Einstellung der Schalterreihe S3 ist in dieser Betriebsart beliebig.

Betrieb mit Prozeßalarm über Interrupt

Wenn Sie die Digitaleingabebaugruppe 432 mit Prozeßalarm über Interrupt betreiben wollen, müssen Sie sie entweder im ZG betreiben, wobei nur bestimmte Steckplätze mit Interruptleitungen versehen sind (siehe Kapitel 4), oder in einem interruptfähigen EG, welches mit der Kopplung IM 307 - IM 317 an das ZG angeschlossen ist (siehe auch Gerätehandbuch IM 307 - IM 317). Im ZG dürfen Sie die Baugruppe in dieser Betriebsart nur auf Steckplätzen mit Interruptleitung (Interrupt-Quelle) betreiben.

Damit die Baugruppe bei einem Wechsel des Signalzustandes einen Prozeßalarm auslösen kann, muß im Anwenderprogramm durch ein Alarmprogramm (Alarm-OB) dieser Alarm bearbeitet werden, wodurch dieser automatisch quittiert wird. Um Alarmverlust zu vermeiden, darf der Alarm-OB durch Prozeßalarme nicht unterbrechbar sein. Die CPU muß die Prozeßalarme pegelgetriggert verarbeiten (siehe Programmieranleitung der CPU).

Abfrage der Prozeßeingänge

Beispiel:

Programmieren Sie z.B. im entsprechenden Alarm-OB die Befehlsfolge:

```
L   PW132   (Lade Peripheriewort)
T   MW10    (Transferiere Merkerwort)
L   PW134   usw.
T   MW12
```

Während des zyklischen Programms darf nur auf das Merkerwort zugegriffen werden.

Zugriffe auf die Peripherie-Bytes im Prozeßabbild führen zu Alarmverlust. Deshalb muß die Adressierung der Baugruppe oberhalb der Adresse 127 erfolgen. Doppelzugriffe auf Peripherie-Bytes, auch von verschiedenen CPUs, sind nicht zulässig (Alarmverlust).

Die vier Peripherie-Bytes einer Baugruppe müssen nacheinander und in aufsteigender Reihenfolge abgefragt werden. Die Abfrage von Byte n sperrt sämtliche Eingangsschaltungen der Baugruppe, die Abfrage von Byte (n + 3) gibt sie wieder frei.

Einstellungen auf der Baugruppe

Nehmen Sie die folgenden Einstellungen auf der Baugruppe vor, um sie mit Prozeßalarm über Interrupt zu betreiben:

Schritt	Handlung
1	Öffnen Sie die Steckbrücke X4 und schließen Sie die Steckbrücke X3
2	Stellen Sie an der Schalterreihe S1 die Interruptleitung ein. Schalten Sie den Schalter auf "on", der zur gewünschten Interruptleitung gehört. Schalten Sie alle anderen Schalter auf "off". Sie können auf mehreren Baugruppen dieselbe Interruptleitung einstellen.

Schritt	Handlung
3	Schalten Sie die Schalterreihe S2 auf "off"
4	Stellen Sie an der Schalterreihe S3 ein, ob der Interrupt bei positiver (steigender) oder bei negativer (fallender) Flanke ausgelöst werden soll. Die Einstellung eines Schalterpaares gilt für ein ganzes Byte.

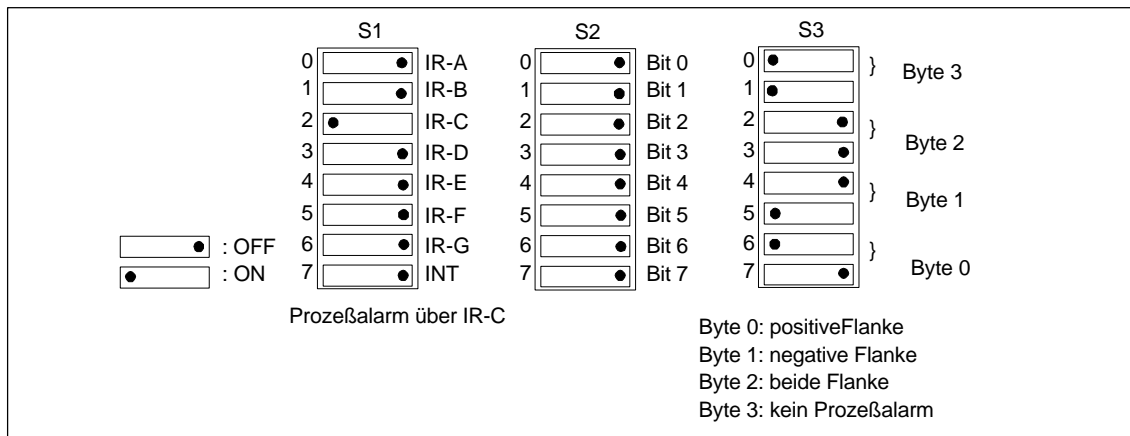


Bild 8-4 Schalterstellung im Betrieb mit Prozeßalarm über Interrupt (Beispiel)

Betrieb mit Prozeßalarm über EB 0

In dieser Betriebsart wird ein Prozeßalarm über das Eingangsbyte EB 0 ausgelöst. Diese Betriebsart ist nur in Verbindung mit einer CPU 948 im Einzelprozessorbetrieb möglich.

Wenn Sie die Digitaleingabebaugruppe 432 mit Prozeßalarm über EB 0 betreiben wollen, können Sie sie auf jedem Peripheriesteckplatz einsetzen.

Wenn Sie die Baugruppe im ZG einsetzen, dürfen Sie keine weitere Eingabebaugruppe auf die Adresse 0 einstellen (weder im P- noch im Q-Bereich).

Wenn Sie die Baugruppe in einem EG einsetzen, das im P-Bereich adressiert wird, dürfen Sie keine weitere Eingabebaugruppe im EG auf die Adresse 0 im P-Bereich einstellen.

Damit die Baugruppe bei einem Wechsel des Signalzustandes einen Prozeßalarm auslösen kann, muß im Anwenderprogramm durch ein Alarmprogramm (Alarm-OB) dieser Alarm bearbeitet werden, wodurch dieser automatisch quittiert wird. Um Alarmverlust zu vermeiden, darf der Alarm-OB durch Prozeßalarme nicht unterbrechbar sein. Die CPU muß die Prozeßalarme pegelgetriggert verarbeiten (siehe Programmieranleitung der CPU).

Abfrage der Prozeßeingänge

Beispiel:

In dem Alarm-OB, den Sie durch Byte EB 0 und Schalter S2 vorgegeben haben, programmieren Sie z.B.:

- L PW128 (Lade Peripheriewort)
- T MW0 (Transferiere Merkerwort)
- L PW130 usw.
- T MW2

Während des zyklischen Programmes darf nur auf das Merkerwort (MW) zugegriffen werden.

Zugriffe auf die Peripherie-Bytes im Prozeßabbild führen zu Alarmverlust. Deshalb muß die Adressierung der Baugruppe oberhalb Adresse 127 erfolgen. Doppelzugriffe auf Peripherie-Bytes sind nicht zulässig (Alarmverlust).

Die vier Peripherie-Bytes einer Baugruppe müssen nacheinander und in aufsteigender Reihenfolge abgefragt werden. Die Abfrage von Byte n sperrt die Eingangsschaltung, die Abfrage von Byte (n +3) gibt sie wieder frei.

Einstellungen auf der Baugruppe

Nehmen Sie die folgenden Einstellungen auf der Baugruppe vor, um sie mit Prozeßalarm über EB 0 zu betreiben:

Schritt	Handlung
1	Stecken Sie die Steckbrücken X3 und X4
2	Schalten Sie die Schalterreihe S1 auf "off"
3	Schalten Sie auf der Schalterreihe S2 Bit 0 auf "on", alle anderen Schalter auf "off"
4	Stellen Sie an der Schalterreihe S3 ein, ob der Interrupt bei positiver (steigender) oder bei negativer (fallender) Flanke ausgelöst werden soll. Die Einstellung eines Schalterpaares gilt für ein ganzes Byte.

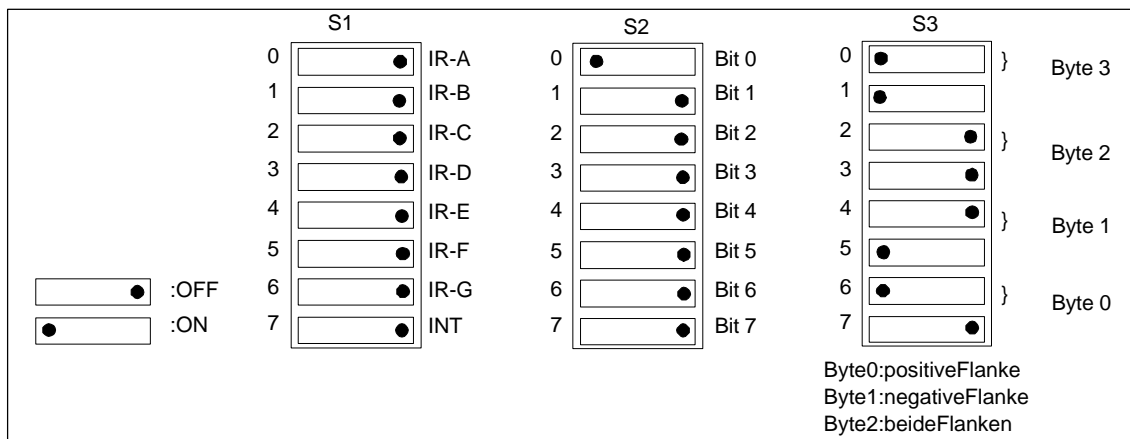


Bild 8-5 Schalterstellung im Betrieb mit Prozeßalarm über Interrupt (Beispiel)

**Einsatz mehrerer
Digitaleingabebau-
gruppen 432 mit
Prozeßalarm über
EB 0**

Sie können bis zu 8 Digitaleingabebaugruppen 432 mit Prozeßalarm über EB 0 in einem AG einsetzen. Die Baugruppen müssen hierzu alle im ZG oder im selben EG stecken, damit die Adresse 0 störungsfrei quitiert werden kann. Jede Baugruppe belegt hierbei ein Bit im EB 0. Eine Baugruppe müssen Sie auf der Schalterreihe S2 auf Bit 0 einstellen, auf den anderen Baugruppen müssen Sie die Steckbrücke X3 ziehen und jeweils eines der Bit 2 bis 8 einstellen.

Die Baugruppe, auf der Sie Bit 0 eingestellt haben, wird als "Master" bezeichnet, die anderen Baugruppen als "Slave". Bei der Masterbaugruppe müssen Sie zusätzlich auf der Schalterreihe S2 die Anzahl der Slave-Baugruppen einstellen. Orientieren Sie sich hierzu an der Beschriftung auf der Baugruppenabdeckung.

**Einsatz der Digital-
eingabebaugruppe
432 mit anderen
alarmauslösenden
Baugruppen**

Sie können die Digitaleingabebaugruppe 432 mit Prozeßalarm auch zusammen mit anderen alarmauslösenden Baugruppen einsetzen.

Betreiben Sie die Baugruppe mit Prozeßalarm über Interrupt müssen Sie folgendes beachten:

- Tritt ein Prozeßalarm über Interrupt auf, müssen im alarmverarbeitenden OB die Peripherieworte aller für diesen Prozeßalarm in Frage kommenden Digitaleingabebaugruppen 432 gelesen werden, bei IPs müssen entsprechend die Prozeßalarme quitiert werden (siehe die Handbücher der IPs).
- Die Baugruppen müssen auf interruptfähigen Steckplätzen stecken (siehe Kapitel 4).

Betreiben Sie die Baugruppe mit Prozeßalarm über EB 0 müssen Sie folgendes beachten:

- Sie dürfen maximal 8 alarmauslösenden Baugruppen einsetzen
- Die Baugruppen müssen alle im ZG oder alle im selben EG stecken.
- Sie müssen die Baugruppe 432 als "Master" betreiben. Wenn Sie mehrere Digitaleingabebaugruppen 432 zusammen mit anderen alarmauslösenden Baugruppen einsetzen, müssen Sie eine 432 als "Master" betreiben, alle anderen als "Slave".

8.1.4 Besonderheiten bei der DE/DA 482

Die Digitalein-/ausgabebaugruppe DE/DA 482 (6ES5482-4UA11) ist ein Signalformer, der die Verarbeitung der Prozeßsignale in Verbindung mit der IP 257 mit dem AG S5-135U/155U und dem EG 185U ermöglicht (siehe Handbuch IP 257). Die DE/DA 482 (6ES5482-4UA20) besitzt eine identische Funktionalität, jedoch keine Schnittstelle, die eine Verbindung mit der IP257 ermöglicht. Im folgenden wird der Betrieb der DE/DA 482 **ohne IP 257** beschrieben.

Die DE/DA 482 besitzt 32 Kanäle, die **gemeinsam** potentialgetrennt sind; d.h., es gibt **keine** baugruppeninterne Aufteilung in Gruppen. Die Kanäle 0.0 bis 0.7 sind Digitalausgänge, die Kanäle 2.0 bis 3.7 sind Digitaleingänge; die Kanäle 1.0 bis 1.7 sind wahlweise einzeln als Ein- oder Ausgänge zu betreiben.

Umschaltung des E/A-Bytes

Der Betrieb der Kanäle 1.0 bis 1.7 als Eingang oder Ausgang ist lediglich vom Anwenderprogramm abhängig. Mit einem lesenden Zugriff auf die DE/DA legen Sie das Byte als Eingang fest; mit einem schreibenden Zugriff legen Sie das Byte als Ausgang fest. Auf Grund der Zwitterfunktion des Bytes kann das Ausgangsbyte auch rückgelesen werden.

Nicht benötigte Kanäle sollten Sie weder beschalten noch per Programm ansprechen. Bei Verwendung dieser Kanäle als Eingänge ist darauf zu achten, daß die entsprechenden Bits im Ausgaberegister auf logisch 0 gesetzt bleiben. Dieses Rücksetzen der Ausgaberegister wird nach dem Einschalten des AG oder EG automatisch durchgeführt.

Hinweis

Wenn mindestens einer der Kanäle 1.0 bis 1.7 als Eingang betrieben wird, müssen die daran angeschlossenen Geber und der 1L+ - Anschluß aus dem gleichen Netzgerät versorgt werden. Ist dies nicht der Fall, dann wirkt die Eingangsspannung auf den 1L+ - Anschluß zurück. Die dadurch bedingte Versorgung der Ausgangsverstärker der Kanäle 0.0 bis 1.7 führt dazu, daß über den beschalteten Eingangsanschluß Ströme gezogen werden, die abhängig vom Schaltzustand der Ausgänge unterschiedliche Werte annehmen können.

Bei der DE/DA 482 (6ES5482-4UA11) müssen Sie den Schiebeschalter S2 in die Schalterstellung 1 für den Betrieb ohne die IP 257 einstellen.

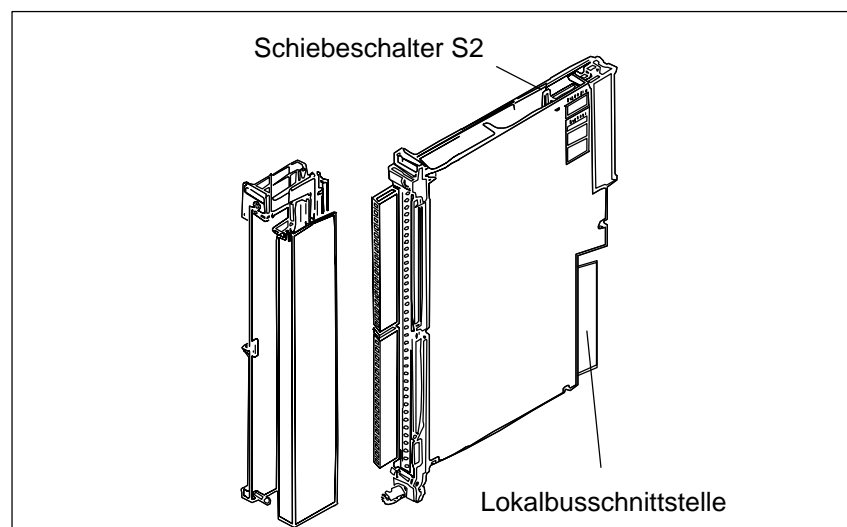


Bild 8-6 Schiebeschalter S2 auf DE/DA 482

8.2 Montage und Inbetriebnahme

Dieser Abschnitt beschreibt, wie Sie Digitalein-/ausgabebaugruppen zum Einbau vorbereiten, einbauen und verdrahten.

8.2.1 Einstellen der Baugruppenadresse

Die Baugruppenadresse stellen Sie am Adressierschalter ein. Dadurch stellen Sie die notwendige Zuordnung zwischen Anwenderprogramm und Prozeßanschluß her.

Die Adresse der Digitaleingabebaugruppen (Eingangs-Byte IB 0 bis 255 bzw. 252 bei DE/DA 482) und Digitalausgabebaugruppen (Ausgangs-Byte QB 0 bis 255 bzw. 252 bei DE/DA 482) ist die Summe der dualen Wertigkeiten, die durch Positionieren der einzelnen Schalter in die Ein-Stellung (●) festgelegt wird.

Die Baugruppen werden vom STEP-5- Programm unter ihren Parametern (Byte-Adresse) angesprochen.

Beschriftungsfeld

In ein Beschriftungsfeld unterhalb des Adressierschalters können Sie das Schild mit der gewünschten Baugruppenadresse kleben (entsprechende Schilder liegen dem ZG bei).

Durch Punkte sind die Schalterwippen auf dem Schild gekennzeichnet, durch die die als Dezimalzahl angegebene Baugruppenadresse (IB n oder QB n) eingestellt wurde.

Bitte verwenden Sie zum Einstellen des Adressierschalters keinen Bleistift.

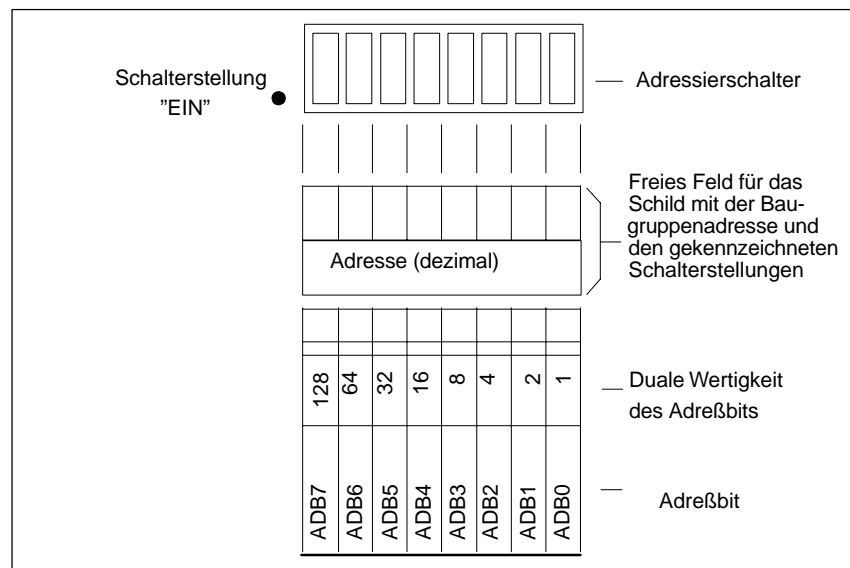


Bild 8-7 Beschriftung des Adresserschalters
(Ausschnitt der Baugruppenbeschriftung)

Das Adreßbyte, unter dem die Baugruppe vom STEP-5-Programm angesprochen wird, ist unabhängig vom Steckplatz.

Anfangsadresse

Bei Baugruppen mit 16 oder 32 Ein- oder Ausgängen, d.h. 2 oder 4 Bytes, wird nur jeweils die niedrigste Adresse (Anfangsadresse) für das erste Byte eingestellt. Die Adressen der folgenden Bytes derselben Baugruppe werden auf der Baugruppe decodiert.

Wenn z.B. bei einer 16-Bit-Baugruppe (2 Bytes) die Adresse 20 eingestellt wird, wird die folgende Adresse 21 intern decodiert und ist nicht mehr verfügbar. Die nächste freie Adresse wäre 22.

Bei einer 32-Bit-Baugruppe (4 Bytes) mit der Anfangsadresse 20 würden die Adressen 21, 22 und 23 intern decodiert. Hier wäre die nächste freie Adresse 24.

Bereits belegte Adressen dürfen nicht mehr eingestellt werden.

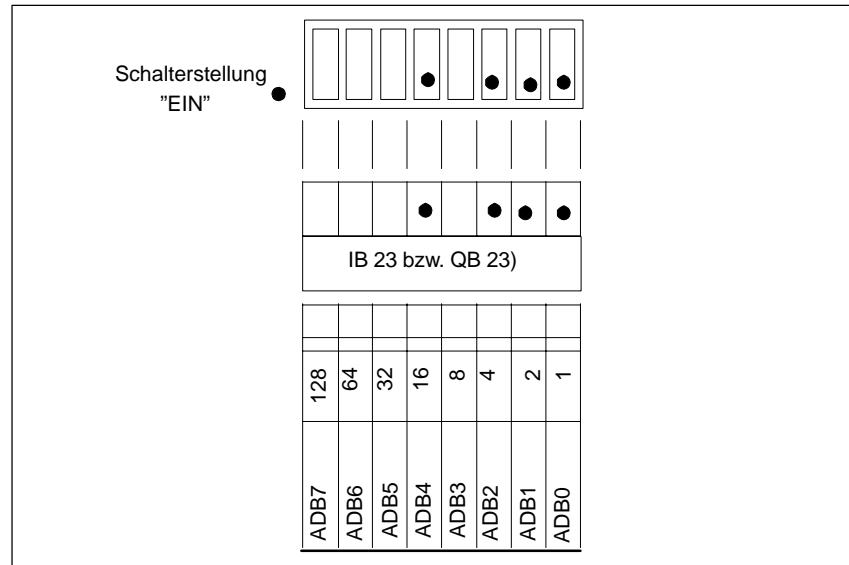
Digitaleingabe- und Digitalausgabebaugruppen können jedoch die gleiche Adresse erhalten, weil sie durch unterschiedliche Befehle im Anwenderprogramm angesprochen werden.

Beispiel

Digitaleingabebaupuppe mit 8 Eingängen (IB 23) bzw. Digitalausgabebaupuppe mit 8 Ausgängen (QB 23).

Die Adresse ist gleich der Summe der mit den einzelnen Codierschaltern eingestellten dualen Wertigkeiten:

$$23 = 1 + 2 + 4 + 16 = 2^0 + 2^1 + 2^2 + 2^4$$

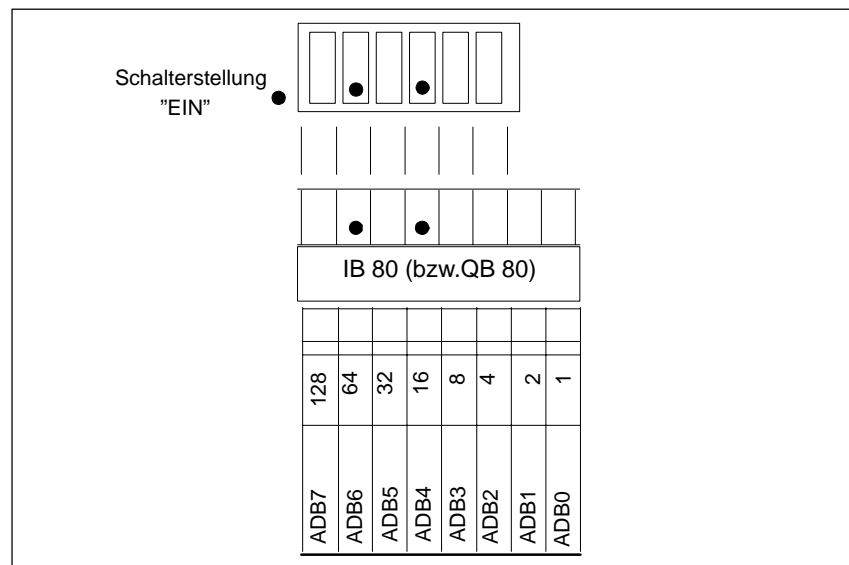


Beispiel

Digitaleingabebaupuppe mit 32 Eingängen (IB 80) bzw. Digitalausgabebaupuppe mit 32 Ausgängen (QB 80).

Die Adresse ist gleich der Summe der mit den einzelnen Codierschaltern eingestellten dualen Wertigkeiten:

$$80 = 16 + 64 = 2^4 + 2^6$$



Nachfolgende Tabelle stellt die Einstellungen zur Adressierung von Digital-
ein-/ausgabebaugruppen im Überblick dar.

Wertigkeit Byte-Adresse

128 64 32 16 8	Schalterstellung																
	0	1	2	3	4	5	6	7	8	9	10	11	12	13	14	15	
	16	17	18	19	20	21	22	23	24	25	26	27	28	29	30	31	
	32	33	34	35	36	37	38	39	40	41	42	43	44	45	46	47	
	48	49	50	51	52	53	54	55	56	57	58	59	60	61	62	63	
	64	65	66	67	68	69	70	71	72	73	74	75	76	77	78	79	
	80	81	82	83	84	85	86	87	88	89	90	91	92	93	94	95	
	96	97	98	99	100	101	102	103	104	105	106	107	108	109	110	111	
	112	113	114	115	116	117	118	119	120	121	122	123	124	125	126	127	
1)	128	129	130	131	132	133	134	135	136	137	138	139	140	141	142	143	
	144	145	146	147	148	149	150	151	152	153	154	155	156	157	158	159	
	160	161	162	163	164	165	166	167	168	169	170	171	172	173	174	175	
	176	177	178	179	180	181	182	183	184	185	186	187	188	189	190	191	
	192	193	194	195	196	197	198	199	200	201	202	203	204	205	206	207	
	208	209	210	211	212	213	214	215	216	217	218	219	220	221	222	223	
	224	225	226	227	228	229	230	231	232	233	234	235	236	237	238	239	
	240	241	242	243	244	245	246	247	248	249	250	251	252	253	254	255	
	8 Kanäle	x	x	x	x	x	x	x	x	x	x	x	x	x	x	x	x
	16 Kanäle	x		x		x		x		x		x		x		x	
32 Kanäle	x				x				x				x				

1) Adressbereich für Digitaleingabe- und für Digitalausgabebaugruppen,
deren Signale nicht über das Prozessabbild führen.



8.2.2 Ziehen und Stecken von Baugruppen



Warnung

Beim Ziehen und Stecken des Frontsteckers während des Betriebs können an den Stiften der Baugruppe gefährliche Spannungen $> AC\ 25\ V$ bzw. $> DC\ 60\ V$ anliegen. Wenn am Frontstecker solche Spannungen aufgelegt sind, darf das Auswechseln von Baugruppen unter Spannung nur von Elektrofachkräften oder unterwiesenenem Personal so vorgenommen werden, daß ein Berühren der Stifte der Baugruppe vermieden wird. Im Betrieb ist das Ziehen und Stecken von Frontstecker und Baugruppe ohne Freigabebrücke bzw. ohne aktive Freigabeschaltung nicht erlaubt.

Eine Digitalein-/ausgabebaugruppe bauen Sie wie folgt ein:

Schritt	Handlung
1	Lösen Sie die obere Verriegelungsschiene am Baugruppenträger und schwenken Sie sie nach oben aus.
2	Stecken Sie die Baugruppe auf den gewünschten Steckplatz im Baugruppenträger und schieben Sie sie in den Führungsleisten nach hinten.
3	Verriegeln Sie die Baugruppe durch Drehen des Verriegelungsbolzens am unteren Ende der Baugruppe um 90° .
4	Stecken Sie den Frontstecker auf die Lagerachse der Baugruppe und klappen Sie ihn nach oben. Die Breite der Lagerachse ist zugleich eine Codierung, damit Frontstecker nicht auf falsche Baugruppen gesteckt werden können (z.B. AC-230-V-Frontstecker auf DC-24-V- Baugruppen).
5	Ziehen Sie die Schraube im oberen Teil des Frontsteckers an.

Eine Digitalein-/ausgabebaugruppe bauen Sie wie folgt aus:

Schritt	Handlung
1	Lösen Sie die obere Verriegelungsschiene am Baugruppenträger und schwenken Sie sie nach oben aus.
2	Lösen Sie die Schraube im oberen Teil des Frontsteckers
	Der Frontstecker wird dadurch aus der Federleiste der Baugruppe gedrückt. Die Kontakte F+ und F- des Freigabeeinganges am oberen Ende des Frontsteckers werden dadurch zuerst geöffnet.
3	Schwenken Sie den Frontstecker heraus und heben Sie ihn aus der Lagerachse der Baugruppe.
4	Entriegeln Sie die Baugruppe ggf. durch Drehen des Verriegelungsbolzens um 90°. Mit Hilfe eines herauschwenkbaren Ziehgriffes können Sie die Baugruppe aus dem Baugruppenträger heraus ziehen.

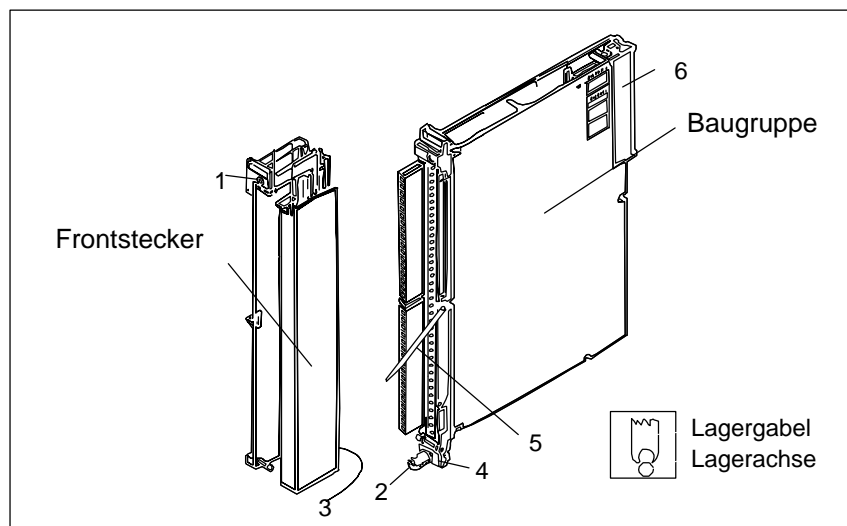


Bild 8-8 Baugruppe mit Frontstecker

- 1 Schraube
- 2 Verriegelungsbolzen
- 3 Lagergabel
- 4 Lagerachse
- 5 Ziehgriff
- 6 Basisstecker

Verdrahtung

Führen Sie die Verdrahtung der Versorgungs- und der Signalleitungen, die an die Automatisierungsgeräte und an die Frontstecker der Baugruppen angeschlossen werden, entsprechend den VDE-Bestimmungen 0100 und 0160 aus. Ausführliche Hinweise über die Stromversorgung, den Schrankaufbau, die Schrankkühlung, die Schrankverdrahtung und die Schutzmaßnahmen finden Sie in Kapitel 3.

8.2.3 Kennzeichnung der Baugruppen

Zur Kennzeichnung der Baugruppen und Frontstecker wird mit den Baugruppen ein Schildersatz für die Beschriftung und mit dem Zentralgerät ein Schildersatz mit den Adressen geliefert. Bild 8-9 zeigt die Anordnung der Schilder. Der Adreßaufkleber wird fertig bedruckt geliefert. Für die Kennzeichnung der Signalleitungsanschlüsse können Sie die Streifen beschriften

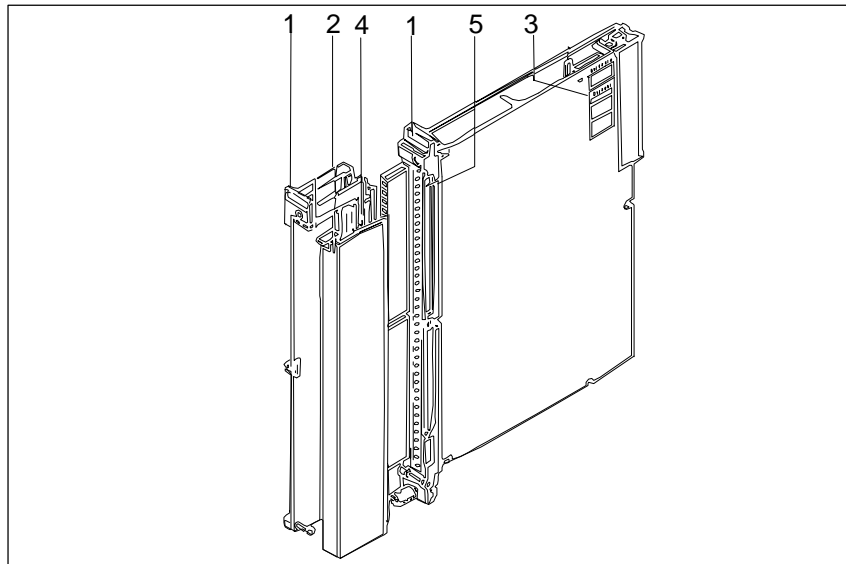


Bild 8-9 Kennzeichnung und Beschriftung von Baugruppen

- 1 Adreßaufkleber mit der Baugruppenadresse (Ausgangs-Byte QB n oder Eingangs-Byte IB n), unter der die Baugruppe vom STEP-5-Programm angesprochen wird (Adreßaufkleber werden mit dem AG mitgeliefert), und zur Kennzeichnung der Einstellung des Adressierschalters
- 2 Beschriftungsstreifen mit der Sachnummer (MLFB-NR.), die zur Unterscheidung der verschiedenen Baugruppentypen farbige Unterlegungen, sowie Felder zum Ankreuzen des Ausgabestandes und zur anwenderspezifischen Beschriftung der Kanäle.

Kennfarben:

Digitaleingaben für Gleichspannung	blau
Digitaleingaben für Wechselspannung	rot
Digitalausgaben für Gleichspannung	grün
Digitalausgaben für Wechselspannung	orange

Bei Austausch von Baugruppen Ausgabestand aktualisieren!

- 3 Schild mit der Baugruppenadresse und der Kennzeichnung der notwendigen Einstellung für den Adressierschalter
- 4 Beschriftungsstreifen für Klemmenbezeichnung oder Anschlußbilder im Frontstecker
- 5 Typenschild

8.2.4 Anschluß der Signalleitungen

Die Baugruppen haben 20- oder 42polige Messerleisten mit Kontakt-Messern von 2,4 mm x 0,8 mm. Für den Anschluß der Signalleitungen sind Frontstecker für 20 und 40 mm Einbaubreite mit Crimpanschluß und 40 mm Einbaubreite mit Schraubanschluß vorgesehen (Klingenbreite des Schraubendrehers: 3,5 mm, maximales Drehmoment: 0,8 Nm).

Verwenden Sie zur leichten Hantierung des Frontsteckers Litzenleiter.

Beim Einsetzen des Crimpkontaktes in den Kunststoffkörper des Frontsteckers ist ein deutliches Klicken zu hören. Dies ist ein Zeichen dafür, daß der Kontakt verriegelt ist. Bei Rangierungen oder fehlerhafter Bestückung können Sie die Kontakte mit einem Entriegler (siehe Bestellhinweise) ausbauen, ohne daß Sie den Frontstecker ziehen müssen.

Bei Schraubanschluß sind Aderendhülsen nicht erforderlich, da die Schraubklemmen mit Drahtschutz versehen sind. Sie können Aderendhülsen von 7 mm Länge nach DIN 46 228 verwenden.

Der maximale Klemmbereich ist 2 x 2,5 mm².

Anschluß	Steckertyp 6ES5 497-	Max. Polzahl	Querschnitt der Signal- oder Versorgungslei- tung	Stecker für Nennspan- nung	Front- stecker- breite	Baugruppe 6ES5-	
						Betriebsart	
						mit Lüfter	ohne Lüfter
Crimp- anschluß	4UA12	42	0,5 bis 1,5 mm ²	DC 5 bis 60 V	20 mm	420, 430, 431, 432, 434, 441, 451, 454-14, 458	–
	4UA22	42	0,5 bis 1,5 mm ²	DC 5 bis 60 V	40 mm	453, 454, 457	420, 430, 431, 432, 434, 441, 451, 453, 454, 457, 458
	4UA42	20	0,5 bis 1,5 mm ²	AC 24 bis 230 V	40 mm	435, 436, 455, 456	
Schraub- anschluß	4UB12 4UB32	42	0,5 bis 2 x 2,5 mm ²	DC 5 bis 60 V	40 mm 20 mm	420, 430, 431, 432, 434, 441, 451, 453, 454, 457, 458	
	4UB22	25	0,5 bis 2 x 2,5 mm ²	DC 5 bis 60 V	40 mm	454	
	4UB42	20	0,5 bis 2 x 2,5 mm ²	AC 24 bis 230 V	40 mm	435, 436, 455, 456	



Vorsicht

Für die DC 24-V-Versorgung bzw. für die DC 24-V-Eingangssignale darf nur vom Netz sicher getrennte Kleinspannung DC \leq 60 V verwendet werden. Die sichere Trennung kann realisiert sein nach den Anforderungen u.a. in VDE 0100 Teil 410 / HD 384-4-41 / IEC 60364-4-41 (als Funktionskleinspannung mit sicherer Trennung) bzw. VDE 0805 / EN 60950 / IEC 60950 (als Sicherheitskleinspannung SELV) bzw. VDE 0106 Teil 101

8.2.5 Parallelschalten von Ausgängen und Einschalten der Last über einen Kontakt



Vorsicht

Ein Parallelschalten von Ausgängen zur Lasterhöhung ist nicht zulässig.

Digitalausgabebaugruppen für Gleichspannung

Ausgänge von Baugruppen mit gleicher Lastspannungsversorgung dürfen ohne weitere Beschaltung parallel geschaltet werden.

In Ausgangsleitungen von Baugruppen, die aus unterschiedlichen Lastspannungsversorgungen gespeist werden muß jeweils eine externe Diode geschaltet werden (Ausnahme: 453, 457). Bei unterschiedlichen Signalzuständen der beiden Ausgänge entspricht der maximal zulässige Ausgangsstrom dem der kleiner ausgelegten Stufe.

Der Kontakt (z.B. für Handbetrieb) wird an eine der beiden L+ gelegt.

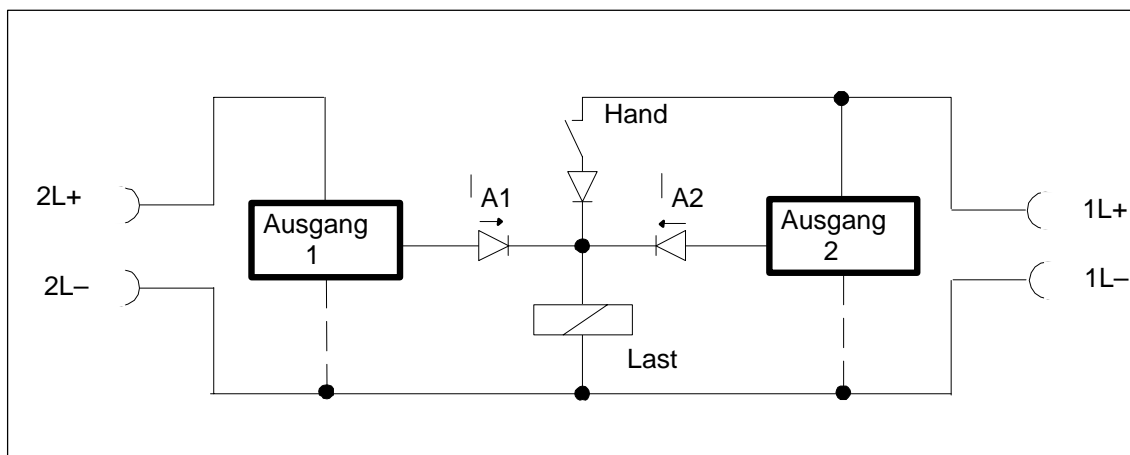


Bild 8-10 Parallelschalten von Ausgängen für Gleichspannungsausgänge

Digitalausgabebaugruppen für Wechselspannung

Ausgänge können ohne Lasterhöhung parallelgeschaltet werden, wenn sie an derselben Phase (L) und demselben Mittelpunktleiter (N) angeschlossen sind.

Die Last muß mindestens 50 mA je Ausgang betragen, um die zulässige Restspannung bei Signal 0 einzuhalten. Der maximale Schaltstrom von 2 A je Last darf nicht überschritten werden.

Die Last kann auch über einen Kontakt geschaltet werden.

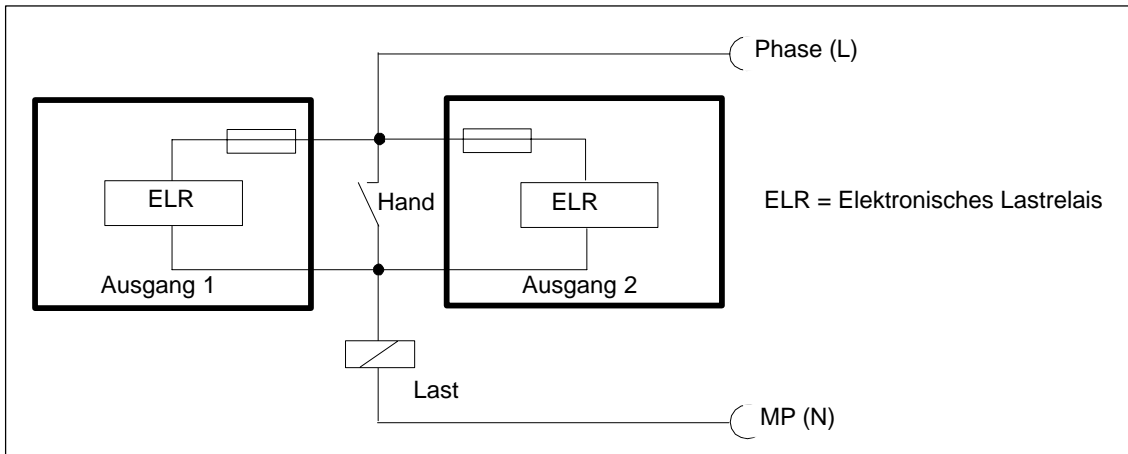


Bild 8-11 Parallelschalten von Ausgängen für Wechselspannungsausgänge

Anschluß von Ein-/Ausgabebaugruppen an zwei Stromversorgungsgeräte

In zwei Beispielen wird die Speisung von Ein- und Ausgängen unterschiedlicher Baugruppen aus zwei Stromversorgungsgeräten gezeigt.

Bei potentialgebundenen Ein-/Ausgabebaugruppen werden die Minuspole (L-) der Stromversorgungsgeräte mit dem Bezugspotential (PE) verbunden, da die Eingänge der Baugruppe 420 auf Masse bezogen sind.

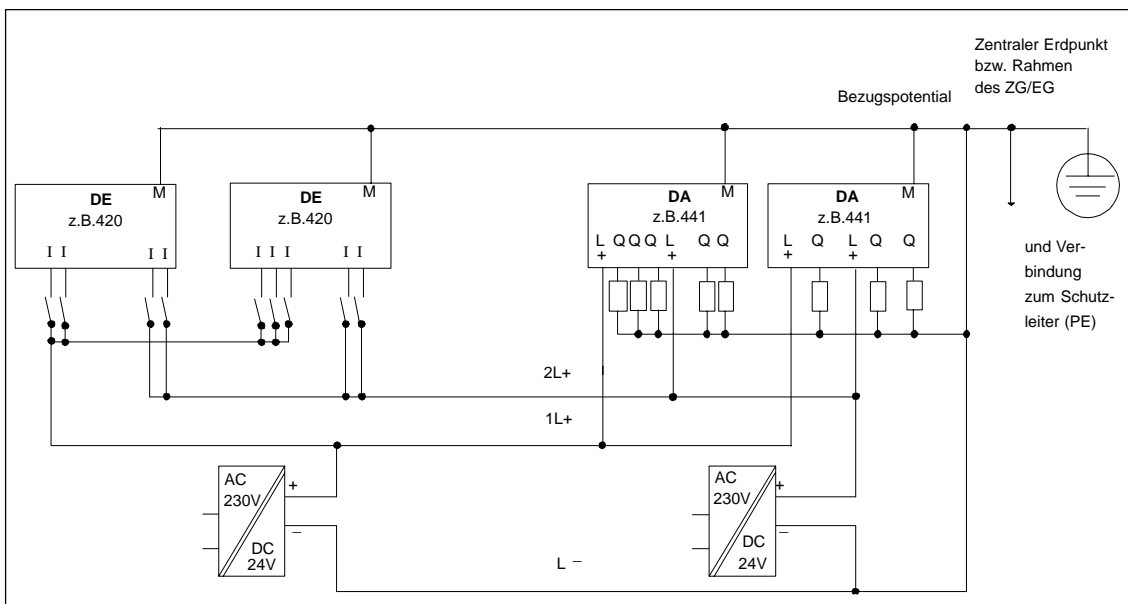


Bild 8-12 Speisung von potentialgebundenen Ein-/Ausgabebaugruppen durch zwei Stromversorgungsgeräte

Bei potentialgetrennten Ein-/Ausgabebaugruppen wird die Versorgungsspannung den einzelnen Baugruppen getrennt zugeführt.

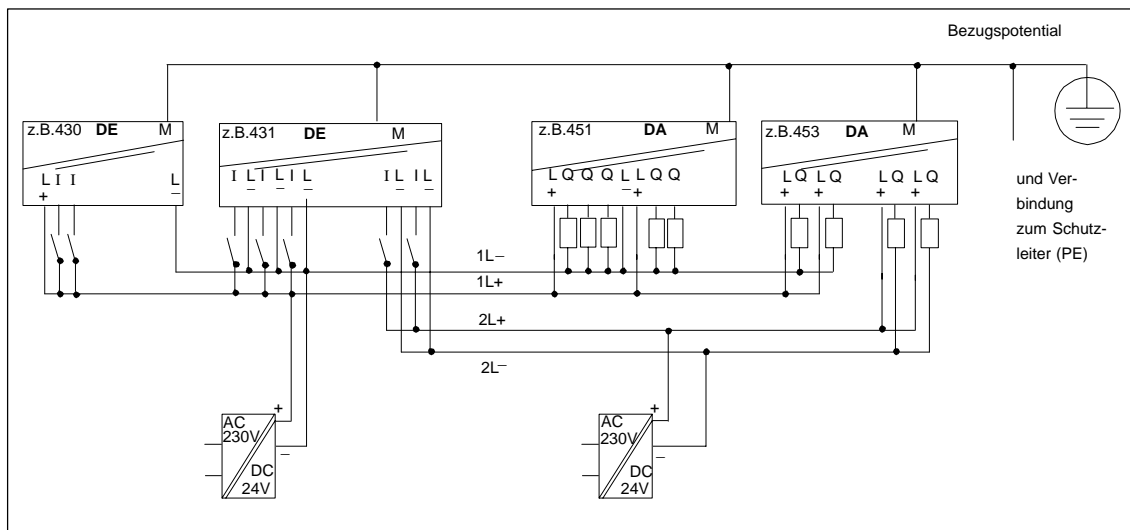


Bild 8-13 Speisung von potentialgetrennten Ein-/Ausgabebaugruppen durch zwei Stromversorgungsgeräte

Bei potentialgetrennten Baugruppen können die Ein- oder Ausgänge durch die baugruppeninterne Aufteilung in Potentialtrennungsgruppen von zwei getrennten Stromversorgungsgeräten gespeist werden.

Beachten Sie, daß durch den Anschluß von Ein- oder Ausgängen aus zwei potentialgetrennten Gruppen an ein Stromversorgungsgerät die Potentialtrennung zwischen den Gruppen verlorengeht.

8.2.6 Kurzschlußschutz und Absicherung

Zur Absicherung der Installationsleitungen und zum Schutz der Baugruppe sind bei Digitalausgabebaugruppen für Gleichspannung außer der elektronischen Kurzschlußsicherung zusätzlich Schmelzsicherungen auf der Baugruppe vorhanden. Die Schmelzsicherungen wirken auch als Schutz bei Verpolung der Anschlüsse der Versorgungsspannung und können nur im Werk getauscht werden.

Der in den technischen Daten garantierte elektronische Kurzschlußschutz gilt für einen Widerstand kleiner als dem angegebenen maximal zulässigen Leitungswiderstand.

Im Kurzschlußfall fließt am Ausgang kurzzeitig der 2- bis 3fache Ausgangsnennstrom, bevor der getaktete elektronische Kurzschlußschutz wirksam wird. Bei der Auswahl des Laststromversorgungsgerätes müssen Sie deshalb beachten, daß unter Berücksichtigung aller angeschlossenen Ausgangslasten (Gleichzeitigkeitsfaktor beachten) der erhöhte Kurzschlußstrom zur Verfügung steht. Bei unregelmäßigen Laststromversorgungen ist dieser Stromüberschuß im allgemeinen gewährleistet. Bei geregelten Laststromversorgungen – besonders bei kleinen Ausgangsleistungen (bis 20 A) – müssen Sie einen entsprechenden Stromüberschuß berücksichtigen.

8.2.7 Löschung induktiver Lasten

Hinweis

Die Digitalausgabebaugruppen besitzen auf der Baugruppe integrierte Schaltungen zur Löschung induktiver Lasten (siehe hierzu technische Daten der Ausgabebaugruppen).

Ausnahme: Die Digitalausgabebaugruppe 458 ermöglicht durch Kontakt-schutzmodule das Schalten induktiver Lasten.

Die auf den Baugruppen integrierten Schaltungen zur Löschung induktiver Lasten werden unwirksam, wenn die Lastkreise unterbrochen werden, entweder

- betriebsmäßig durch Kontakte und Schalter oder
- im Fehlerfall durch Sicherungen.

Dabei können unzulässig hohe induktive Abschaltspannungen entstehen, die einen störungsfreien Betrieb gefährden.

Durch eine zusätzliche externe Löscheschaltung der induktiven Lasten können Sie dem vorbeugen.

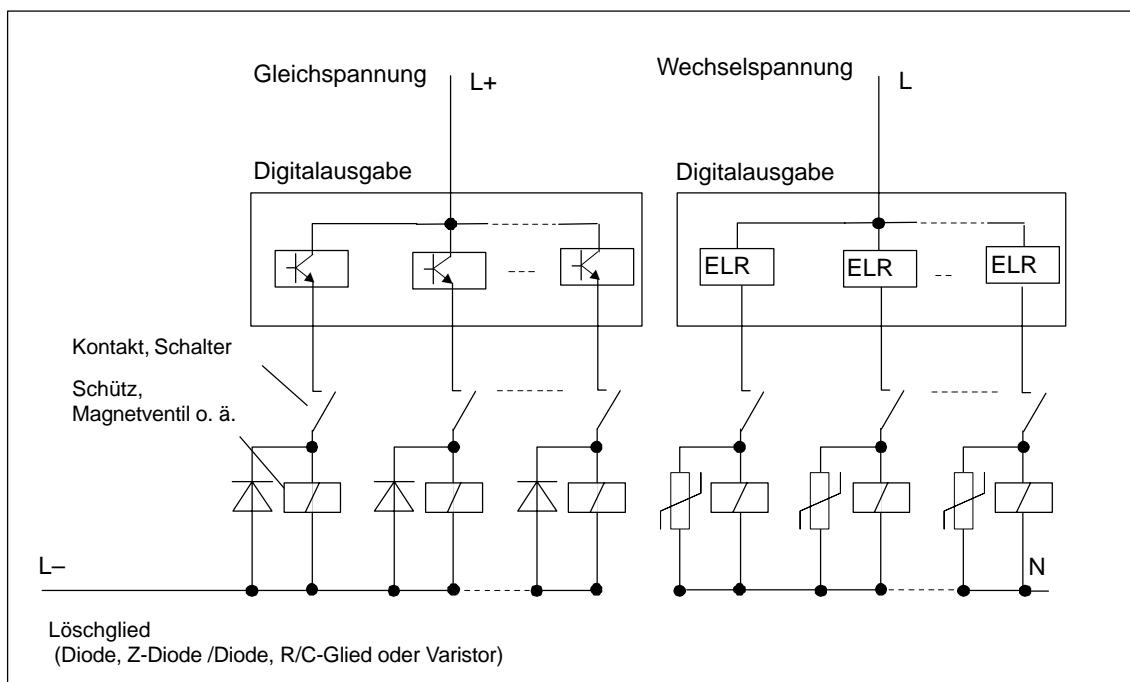


Bild 8-14 Löschen der induktiven Lasten bei Öffnen des Lastkreises

**Externe
Löschbeschaltung**

Eine externe Löschbeschaltung ist notwendig, wenn

- die Schaltfrequenz eines Ausgangs größer ist als in den technischen Daten angegeben (thermische Überbeanspruchung der integrierten Schaltung zur Löschung induktiver Lasten),
- mit dem Auftrennen der Ausgangsleitungen zu rechnen ist,
- mit dem Auftrennen der Versorgungsleitung zu rechnen ist.

Bei der Auswahl bzw. Dimensionierung der Löschbeschaltung sind die für die Digitalausgabe vorgegebenen technischen Daten zu berücksichtigen. Diese sind:

- zulässige Überspannung für Versorgungsspannung (siehe Abschnitt 8.3 "Gemeinsame technische Daten")
- induktive Abschaltspannung des Ausganges (siehe Abschnitt 8.4 "Beschreibung der einzelnen Baugruppen")

**Schaltfrequenz des
Ausganges größer
als zulässig**

Thermisch entlastend wirkt eine externe Löschbeschaltung nur dann, wenn deren Löschspannung kleiner ist als die durch die Baugruppe vorgegebene Abschaltspannung unter Berücksichtigung ungünstiger Versorgungsspannungs-Verhältnisse.

Beispiel: Digitalausgabe 453

Induktive Abschaltspannung $L+ -47\text{ V}$ lt. techn. Daten
max. Versorgungsspannung $L+ = 30\text{ V}$
Löschspannung bezogen auf $L-$ (Masse) entspricht -17V

Das Löschglied muß für ca. 15 V und den geschalteten Laststrom, z.B. 1 A , ausgelegt werden.

**Auftrennen des
Lastkreises**

An der Last ist ein Löschglied vorzusehen, das den induzierten Abschaltstrom führen kann (siehe Bild 8-14).

Die Löschspannung an der Last ist unabhängig von der Baugruppe. Die Löschglieder müssen daneben sicherstellen, daß die Überspannungen am Schalter und in der Verdrahtung nicht die nach VDE/IEC zulässigen Störspannungs- und Spannungsgefährdungs- Grenzen überschreiten.

**Auftrennen der
Versorgungsleitung
 $L+$ bzw. $L-$**

Bei Digitalausgaben für Gleichspannung gilt:

Generell sollen Laststromgeräte primärseitig geschaltet werden, um die niederohmige Sekundärwicklung und die Glättungskondensatoren der Stromversorgung beim Abfall induktiver Lasten als Energieausgleich zu nutzen. Der Schalter der Laststromversorgung ist nur als Schutzschalter zu betrachten.

Durchgeschaltete Ausgänge

Bei durchgeschalteten Digitalausgängen und Auftrennen der Versorgungsleitung L+ wird während der Löszeit der Ausgangsstrom über Kondensatoren und die Verpolschutzdiode auf der Baugruppe aufrechterhalten. Diese elektrisch starke Beanspruchung der Baugruppe ist betriebsmäßig zu vermeiden, da sie auf Dauer zu einem Defekt führen kann.

Zweidrahtschalter**Bei Zweidrahtschaltern und Wechselspannungsausgaben:**

Das betriebsmäßige Auftrennen der Versorgungsspannung ohne zusätzliche Schutzbeschaltung ist unzulässig! Die Löschung der induktiven Last erfolgt hier über das Lastnetzgerät bzw. das Netz. Da die Ausgänge als Zweidrahtschalter keinen L-/N (Masse)-Anschluß besitzen, ist eine Löschung der induktiven Last bei Auftrennen der Versorgungsleitung auf der Baugruppe nicht möglich.

Bei den Baugruppen 453 und 457 mit Zweidrahtschaltern kann es in diesem Fall durch Überspannungen zu Zerstörung der Baugruppe kommen.

Falls das Schalten der Lastspannung aus Sicherheitsgründen erforderlich ist, müssen Sie eine externe Lösbeschaltung an jeder induktiven Last vornehmen (siehe Bild 8-15).

Bei den Baugruppen 453 und 457 mit Zweidrahtschaltern können Sie statt dessen nach dem Kontakt K an der L+ Leitung ein genügend leistungsfähiges Lösglied (Diode) nach L- einfügen.

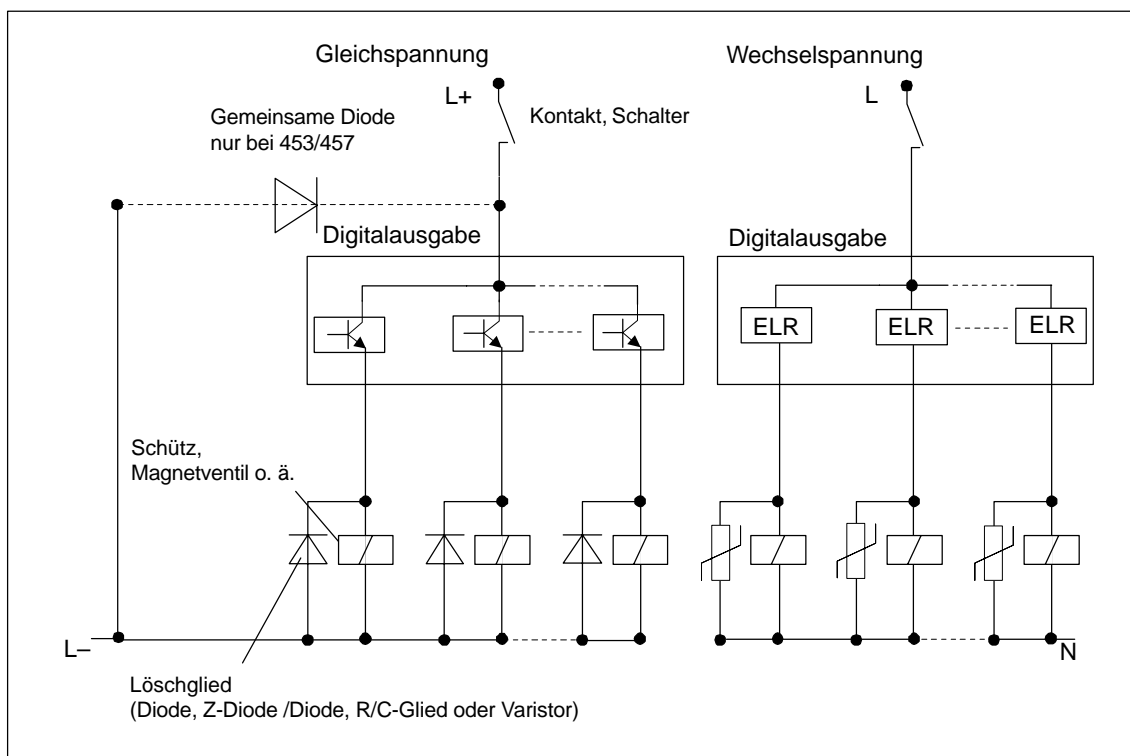


Bild 8-15 Löschen der induktiven Lasten bei Schalten der Versorgungsleitung L+ bzw. L

8.3 Gemeinsame technische Daten

Wichtig für USA und Kanada

Die folgenden Zulassungen liegen vor:

- UL-Listing-Mark
Underwriters Laboratories (UL) nach
Standard UL 508,, Report E 85972
- CSA-Certification-Mark
Canadian Standard Association (CSA) nach
Standard C 22.2 No. 142,, Report LR 63533

Geltende Sicherheitsbestimmungen	VDE 0160
Schutzklasse	I
Schutzart	IP 20 gemäß IEC 60529/DIN 40050 bei Abdeckung leerer Steckplätze durch Blindfrontplatten
Klimatische Umgebungsbedingungen	
Betrieb in Geräten mit Lüfter	0 bis 55 °C
Betrieb in Geräten ohne Lüfter (Abstand der Baugruppen: 40 mm)	0 bis 55 °C Zuluft gemessen am unteren Eintritt der Stromversorgung. Berücksichtigen Sie beim Schrankaufbau, daß die abführbare Verlustleistung von der Bauart des Schrankes, dessen Umgebungstemperatur und der Anordnung der Geräte abhängt.
Transport- und Lagertemperatur	-40 bis 70 °C
Temperaturänderung im Betrieb Transport und Lagerung	max. 10 K/h max. 20 K/h (Bei Anlieferung unter 0 °C min. 3 h Angleichzeit wegen möglicher Betauung)
Relative Luftfeuchte im Betrieb Transport und Lagerung	max. 95 % bei 25 °C, keine Betauung max. 95 % bei 25 °C, keine Betauung
Einsatzhöhe im Betrieb Transport und Lagerung	-1000 m bis +1500 m -1000 m bis +3500 m
Schadstoffe SO ₂ H ₂ S	max. 0,5 ppm (rel. Feuchte unter 60%) max. 0,1 ppm (rel. Feuchte unter 60%)
Mechanische Umgebungsbedingungen	
Schwingen im Betrieb	10...58 Hz (konst. Amplitude 0,15 mm) 58...500 Hz (konst. Beschleunigung 2 g)
Mechanische Anforderungen	Einbau in ortsfeste, nicht erschütterungsfreie Geräte; Einbau auf Schiffen und Fahrzeugen unter Beachtung besonderer Einbauvorschriften, jedoch nicht am Motor.
Operandenkennzeichen	
für Eingänge	I Input (Eingang)
für Ausgänge	Q Output (Ausgang)
Parameter	0.0 bis 255.7

Anschlüsse	
Nenngleichspannung der Baugruppe	L+
Bezugspotential bei Gleichspannung	L-
Nennwechselfspannung der Baugruppe	L
Bezugspotential bei Wechselfspannung	N
Zulässige Leitungslänge bei Digitalausgabebaugruppen	Beachten Sie für den jeweiligen Ausgangsstrom den Leitungswiderstand und die Toleranz der Versorgungsspannung.
Freigabeeingänge	F+ F- (Freigabespannung entsprechend der Nennspannung der Baugruppe)
Kurzschlußmeldeausgang (nur wenn am kurzgeschlossenen Ausgang Signal 1 liegt)	H+ (Versorgung von 1L+, bezogen auf L- der Baugruppe)
Max. zulässige Versorgungsspannung bei Nennspannung DC 24 V (L+/L-) ¹⁾ bei Nennspannung DC 60 V (L+/L-) ¹⁾ bei Nennspannung AC 115 V/230 V (L/N)	DC 36 V für 100 ms DC 90 V für 100 ms AC 276 V für 100 ms
Welligkeit U _{ss} der Versorgungsspannung bezogen auf die Nenngleichspannung	max. 15 % ²⁾
Störunterdrückung der Digitaleingänge	≤ 1,5 ms ³⁾
Störimpulslänge der Digitalausgänge	≤ 1,5 ms ^{3) 4)}
Beschalten von induktiven Lasten:	Schutzglieder zur Begrenzung der Abschaltspannung sind auf den Digitalausgabebaugruppen vorhanden. Zusätzliche Schutzbeschaltungen der Last werden nur in Ausnahmefällen benötigt. Ausnahme: Digitalausgabebaugruppe 458
Schalten von kapazitiven Lasten:	max. 50 nF bei Vollast

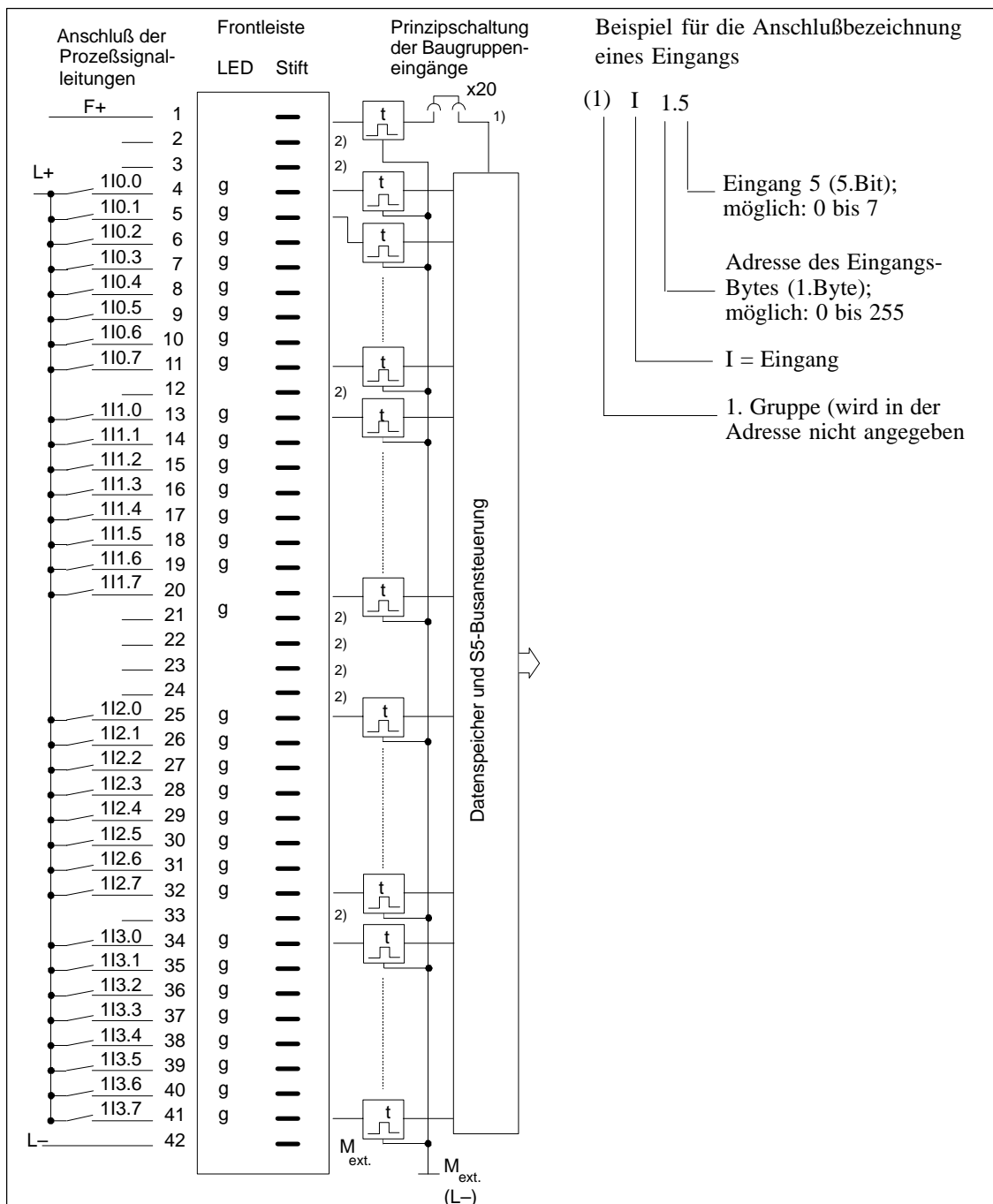
- 1) Versorgungs- und Signalspannungen müssen als Funktionsspannung mit sicherer Trennung erzeugt sein.
- 2) Die Bereichswerte der Versorgungsspannung sind Grenzwerte. Sie schließen die Welligkeit ein
- 3) Wenn nicht anders spezifiziert
- 4) Muß vom Signalempfänger überbrückt werden

8.4 Datenblätter der Baugruppen

Die gemeinsamen technischen Daten sind im Abschnitt 8.3 aufgeführt.

8.4.1 Digitaleingabebaugruppe 6ES5 420-4UA13/-4UA14

	-4UA13	-4UA14
Eingangsnennspannung	DC 24 V	
Zahl der Eingänge	32	
Potentialtrennung	nein	
Eingangsspannung für Signal 0 für Signal 1	-33 bis 5 V 13 bis 33 V	
Eingangsnennstrom	8,5 mA	
Eingangsfrequenz	max. 100 Hz	
Verzögerungszeit	typ. 3 ms (1,4 bis 5 ms)	
Eingangswiderstand	typ. 2,8 kOhm	
Gleichzeitigkeitsfaktor (Gesamtbelastbarkeit)	100 %	
Zulässige Leitungslänge	max. 600 m, ungeschirmt; max. 1000 m, geschirmt	
Stromversorgung		
Digitalteil vom Systembus	5 V, typ. 80 mA	5 V, typ. 30 mA
Versorgungsspannung für 2-Draht-BERO	22 bis 33 V	
Verlustleistung (Nennbetrieb)	7,0 W	
Freigabeeingang (F+/F-)		
Eingangsnennspannung	DC 24 V	
Eingangsspannung für Signal 0 für Signal 1	-33 bis 5 V 13 bis 33 V	
Eingangsnennstrom	5 mA	
Zulässige Leitungslänge	max. 200 m	
Mechanische Daten		
Maße (B x H x T)	20 mm x 255 mm x 195 mm	
Gewicht	etwa 0,4 kg	



g = grüne LED (Zustandsanzeige)

F+ = Freigabeeingang

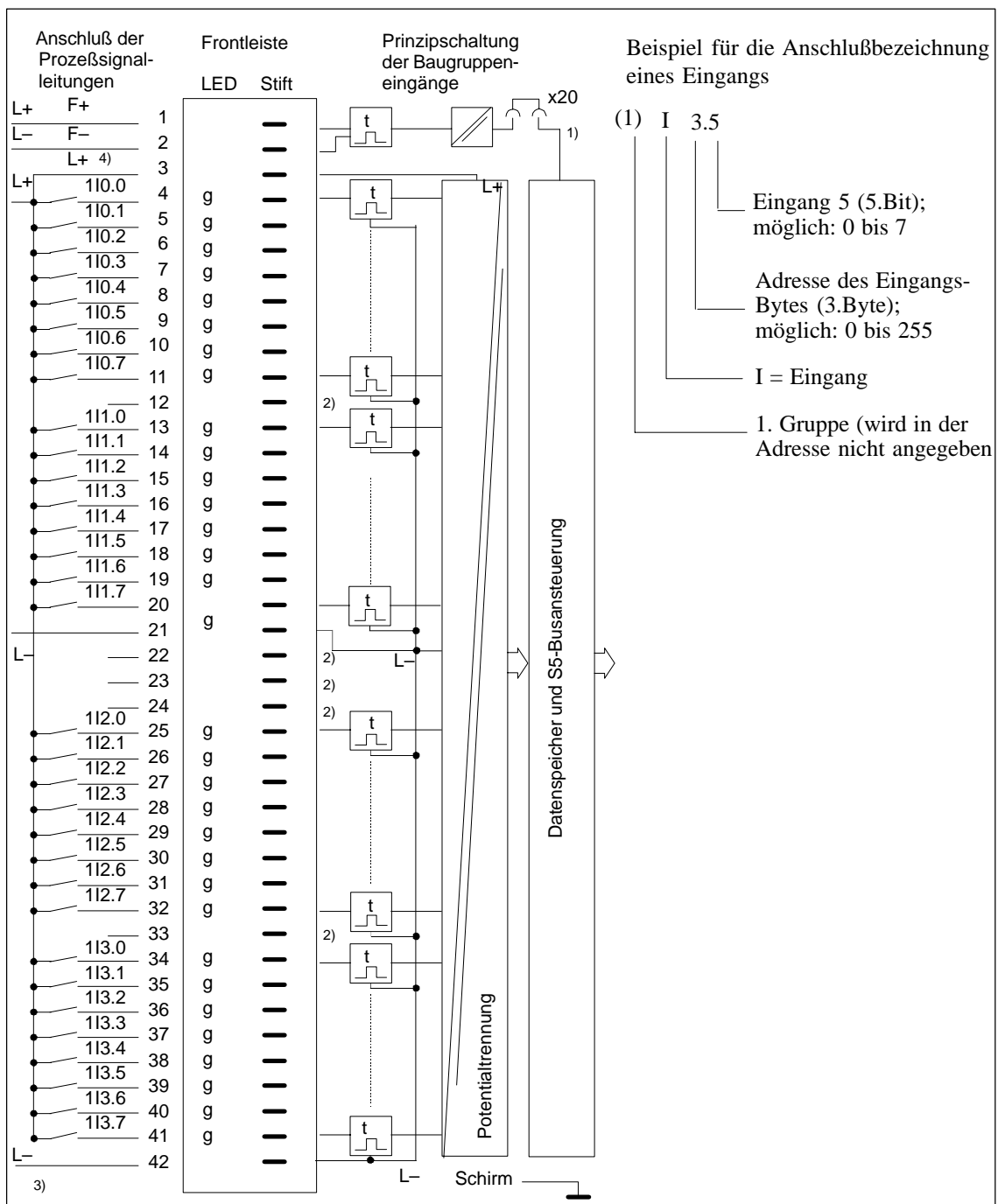
L- des Stromversorgungsgerätes mit dem Bezugspotential (PE) verbinden.

- 1) Umschaltung des Freigabemodus mit Brücke X20:
 gesteckt = Freigabeeingang aktiv (Lieferzustand)
 gezogen = Freigabeeingang inaktiv
- 2) Der Anschluß ist intern nicht beschaltet. Auch bei Beschaltung dieses Anschlusses mit den Eingangsspannungen bleiben die Luftund Kriechstrecken nach UL, CSA und VDE ausreichend.

8.4.2 Digitaleingabebaugruppe 6ES5 430-4UA13/-4UA14

	-4UA13	-4UA14
Eingangsnennspannung	DC 24 V	
Zahl der Eingänge	32	
Potentialtrennung	ja, 1 Gruppe mit 32 Eingängen	
Eingangsspannung für Signal 0 für Signal 1 ¹⁾	-3 bis 7 V 13 bis 33 V	-33 bis 7 V 13 bis 33 V
Eingangsnennstrom	7,0 mA	
Eingangsfrequenz	max. 100 Hz	
Verzögerungszeit	typ. 4 ms (2,5 bis 6,5 ms)	typ. 3 ms (1,4 bis 5,0 ms)
Eingangswiderstand	typ. 3,3 kOhm	
Gleichzeitigkeitsfaktor (Gesamtbelastbarkeit)	100 %	
Zulässige Leitungslänge	max. 600 m, ungeschirmt; max. 1000 m, geschirmt	
Stromversorgung		
Digitalteil vom Systembus	5 V, typ. 100 mA	5 V, typ. 30 mA
Versorgungsspannung für 2-Draht-BERO	22 bis 33 V	
Versorgungsspannung L+/L-	24 V (20 bis 30 V)	L+ an Anschluß 3 kann entfallen
Stromaufnahme aus L+/L-	etwa 100 mA	L+ ist nicht erforderlich
Verlustleistung (Nennbetrieb)	8,3 W	5,6 W
Freigabeeingang (F+/F-)		
Eingangsnennspannung	DC 24 V	
Eingangsspannung für Signal 0 für Signal 1	-33 bis 5 V 13 bis 33 V	
Eingangsnennstrom	5 mA	
Zulässige Leitungslänge	max. 200 m	
Spannungsprüfung nach VDE 0160	Gruppe gegen Erdpunkt: AC 500 V	
Mechanische Daten		
Maße (B x H x T)	20 mm x 255 mm x 195 mm	
Gewicht	etwa 0,4 kg	

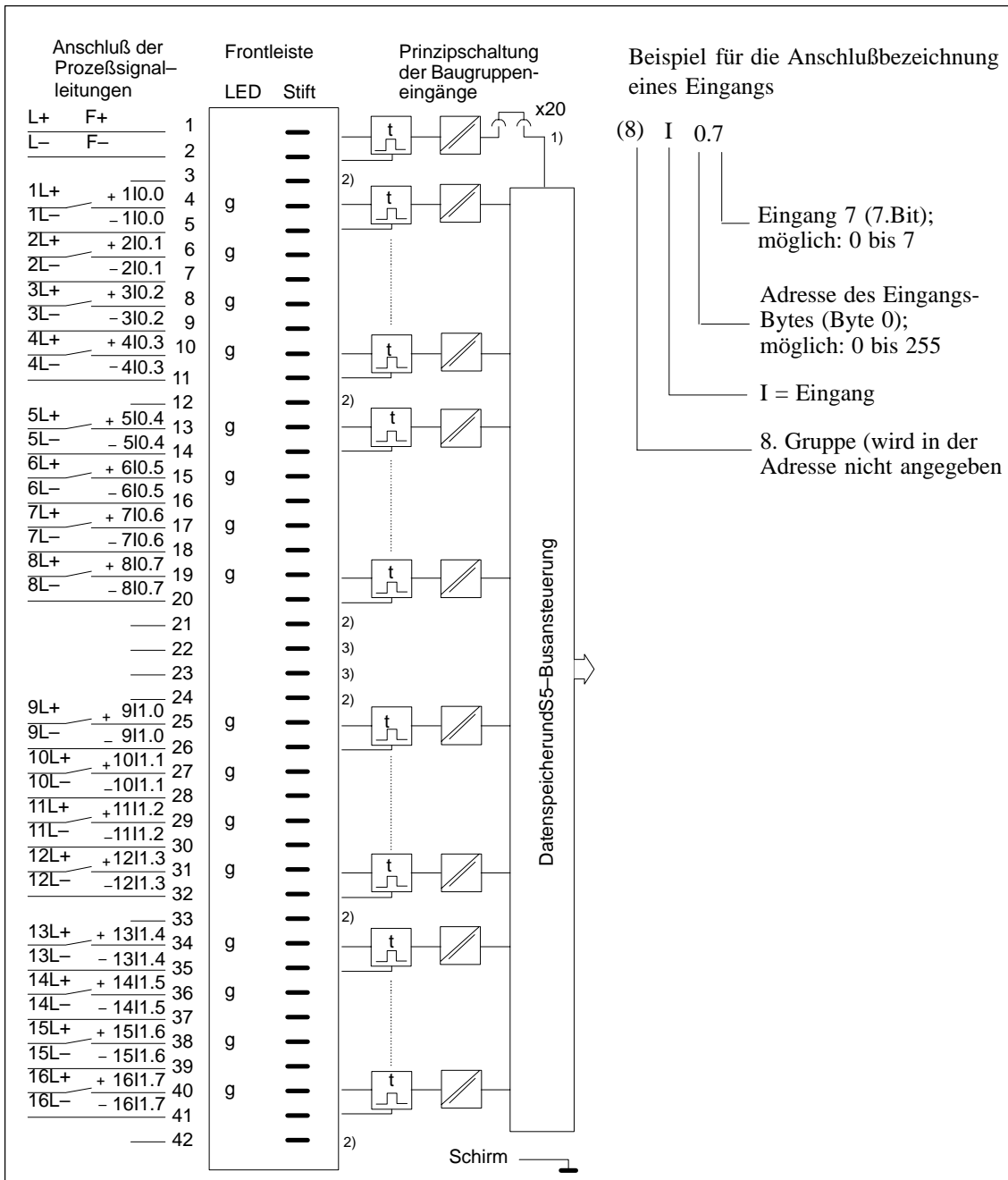
¹⁾ Verpolung von maximal 8 Eingängen je Baugruppe zulässig, bei -4UA14 uneingeschränkt.



- 1) Umschaltung des Freigabe-Modus mit Brücke X20:
gesteckt = Freigabe-Eingang aktiv (Lieferzustand)
gezogen = Freigabe-Eingang inaktiv
- 2) Der Anschluß ist intern nicht beschaltet. Auch bei Beschaltung dieser Anschlüsse mit den Eingangsspannungen bleiben die Luft- und Kriechstrecken nach UL, CSA und VDE ausreichend.
- 3) Durch Anschluß von L- an Stift 42 wird konstruktiv beim Stecken und Ziehen eine vor- bzw. nachteilige Verbindung mit Masse auf der Baugruppe hergestellt.
- 4) bei -4UA14 kann L+ an Anschluß 3 entfallen.

8.4.3 Digitaleingabebaugruppe 6ES5 431-4UA12

Eingangsnennspannung	DC 24 bis 60 V
Zahl der Eingänge	16
Potentialtrennung	ja, 16 Eingänge
Eingangsspannung für Signal 0 für Signal 1	-33 bis 8 V 13 bis 72 V
Eingangsnennstrom	4,5 bis 7,5 mA (DC 24 bis 60 V)
Eingangsfrequenz	max. 100 Hz
Verzögerungszeit	typ. 3 ms (1,4 bis 5 ms)
Gleichzeitigkeitsfaktor (Gesamtbelastbarkeit)	100 %
Zulässige Leitungslänge	max. 400 m, ungeschirmt; max. 1000 m, geschirmt
Stromversorgung	
Digitalteil vom Systembus	5 V, typ. 90 mA
Versorgungsspannung für 2-Draht-BERO	22 bis 72 V
Verlustleistung (Nennbetrieb)	2,2 ... 7,7 W (24 ... 60 V)
Freigabeeingang (F+/F-)	
Eingangsnennspannung	DC 24 bis 60 V
Eingangsspannung für Signal 0 für Signal 1	-72 bis 8 V 13 bis 72 V
Eingangsnennstrom	5 mA (bei DC 48 V)
Zulässige Leitungslänge	max. 200 m
Spannungsprüfung nach VDE 0160	Gruppe gegen Gruppe: AC 1250 V Gruppe gegen Erdpunkt: AC 1250 V
Mechanische Daten	
Maße (B x H x T)	20 mm x 255 mm x 195 mm
Gewicht	etwa 0,4 kg



g = grüne LED (Zustandsanzeige)

F+/F- = Freigabeeingang

1) Umschaltung des Freigabemodus mit Brücke X20:

gesteckt = Freigabeeingang aktiv (Lieferzustand)

gezogen = Freigabeeingang inaktiv

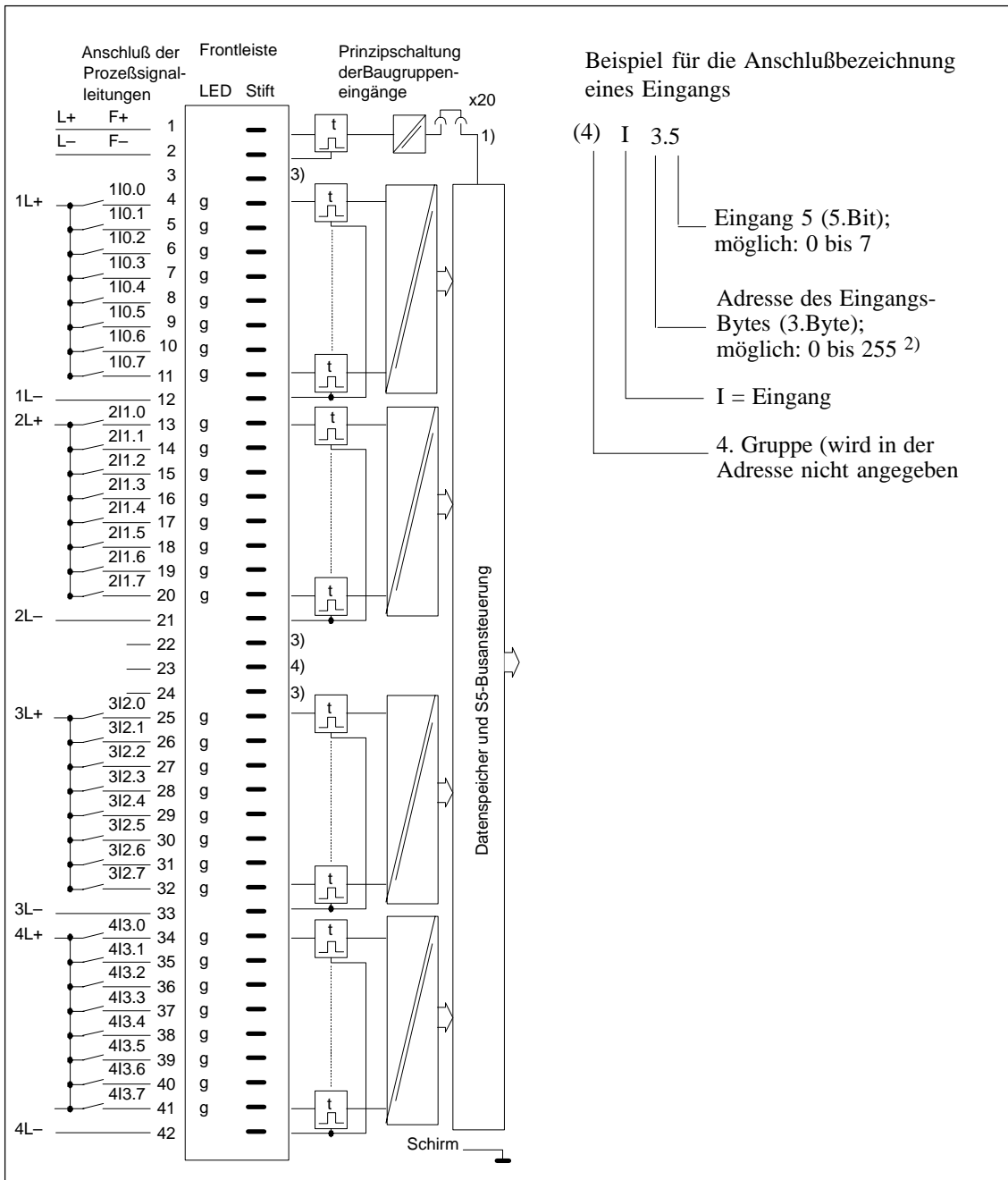
2) Der Anschluß ist intern nicht beschaltet. Bei Beschaltung dieses Anschlusses mit den Eingangsspannungen sind die Luft- und Kriechstrecken nach UL, CSA und VDE nicht mehr ausreichend, jedoch nach VDE.

3) Der Anschluß ist intern nicht beschaltet. Bei Beschaltung dieses Anschlusses mit den Eingangsspannungen bleiben die Luft- und Kriechstrecken nach UL, CSA und VDE ausreichend.

8.4.4 Digitaleingabebaugruppe 6ES5 432–4UA12

Eingangsnennspannung	DC 24 V
Zahl der Eingänge	32
Potentialtrennung	ja, 4 Gruppen mit je 8 Eingängen
Eingangsspannung für Signal 0 für Signal 1	–33 bis 5 V 13 bis 33 V
Eingangsnennstrom	8,5 mA
Eingangsfrequenz	max. 100 Hz / 300 Hz / 1 kHz
Verzögerungszeit ¹⁾	typ. 3 ms / 1 ms / 0,3 ms (1,5 bis 4,8 ms/0,5 bis 1,6 ms/0,15 bis 0,48 ms)
Eingangswiderstand	typ. 2,8 kOhm
Gleichzeitigkeitsfaktor (Gesamtbelastbarkeit)	100 %
Zulässige Leitungslänge	max. 600 m, ungeschirmt (3 ms); max. 200 m, ungeschirmt (1 ms); max. 50 m, ungeschirmt (0,3 ms)
Stromversorgung	
Digitalteil vom Systembus	5 V, typ. 130 mA
Versorgungsspannung für 2-Draht-BERO	22 bis 33 V
Verlustleistung (Nennbetrieb)	7,5 W
Freigabeeingang (F+/F–)	
Eingangsnennspannung	DC 24 V
Eingangsspannung für Signal 0 für Signal 1	–33 bis 5 V 13 bis 33 V
Eingangsnennstrom	5 mA
Zulässige Leitungslänge	max. 200 m
Spannungsprüfung nach VDE 0160	Gruppe gegen Gruppe: AC 500 V Gruppe gegen Erdpunkt: AC 500 V
Mechanische Daten	
Maße (B x H x T)	20 mm x 255 mm x 195 mm
Gewicht	etwa 0,4 kg

¹⁾ byteweise einstellbar über Schalter S5



g = grüne LED (Zustandsanzeige)

F+/F- = Freigabeeingang

1) Umschaltung des Freigabemodus mit Brücke X20:

gesteckt = Freigabeeingang aktiv (Lieferzustand)

gezogen = Freigabeeingang inaktiv

2) Nur 128 bis 255 zulässig bei Sammelsignal und Interrupt.

3) Der Anschluß ist intern nicht beschaltet. Bei Beschaltung dieses Anschlusses mit den Eingangsspannungen sind die Luft- und Kriechstrecken nach UL und CSA nicht mehr ausreichend, jedoch nach VDE.

4) Der Anschluß ist intern nicht beschaltet. Bei Beschaltung dieses Anschlusses mit den Eingangsspannungen bleiben die Luft- und Kriechstrecken nach UL, CSA und VDE ausreichend.

Beschriftung der Baugruppenabdeckung:
Schalterstellung in freien Feldern ankreuzen.

X3	
	Master (on)
	Slave (off)

Delay-Time					S5
Byte	3 ms	1 ms	0,3 ms		
3	•		•	•	
	•		•	•	
2	•		•	•	
	•		•	•	
1	•		•	•	
	•		•	•	
0	•		•	•	
	•		•	•	

X4	
Group Signal	
active (on)	
inactive (off)	

Edge - Trigger						S3
Byte	↑	↓	↑	↓	↑	
3	•		•		•	
	•		•		•	
2	•		•		•	
	•		•		•	
1	•		•		•	
	•		•		•	
0	•		•		•	
	•		•		•	

•	S1 Interrupt	
	IRA	
	IRB	
	IRC	
	IRD	
	IRE	
	IRF	
	IRG	
	INT	

Group - Signal																	S2
Data bit	Master - Modul (Jumper X3 on)								Slave - Modul (Jumper X3 off)								
	without Slave	1 Slave	2 Slave	3 Slave	4 Slave	5 Slave	6 Slave	7 Slave	1.Slave 0.1	2.Slave 0.2	3.Slave 0.3	4.Slave 0.4	5.Slave 0.5	6.Slave 0.6	7.Slave 0.7		
0	•	•	•	•	•	•	•	•	•	•	•	•	•	•	•	•	
1	•	•	•	•	•	•	•	•	•	•	•	•	•	•	•	•	
2	•	•	•	•	•	•	•	•	•	•	•	•	•	•	•	•	
3	•	•	•	•	•	•	•	•	•	•	•	•	•	•	•	•	
4	•	•	•	•	•	•	•	•	•	•	•	•	•	•	•	•	
5	•	•	•	•	•	•	•	•	•	•	•	•	•	•	•	•	
6	•	•	•	•	•	•	•	•	•	•	•	•	•	•	•	•	
7	•	•	•	•	•	•	•	•	•	•	•	•	•	•	•	•	

8.4.5 Digitaleingabebaugruppe 6ES5 434-4UA12

Eingangsnennspannung (LH+)	DC 5 bis 15 V
Eingangsnennspannung (L+)	DC 12 bis 24 V (NAMUR) ¹⁾
Zahl der Eingänge	32
Potentialtrennung	ja, 1 Gruppe mit 32 Eingängen
EingangsspannungTTL: für Signal 0 für Signal 1 CMOS: für Signal 0 für Signal 1	0 bis 0,8 V 2,4 bis 5,0 V 0 V bis 0,3 x LH+ 0,7 V x LH+ bis 1 x LH+
Eingangsnennstrom TTL: für Signal 0 für Signal 1 CMOS: für Signal 0 für Signal 1 NAMUR: für Signal 0 für Signal 1	-1 mA 0,1 mA oder offener Eingang -1 bis -3 mA (5 bis 15 V) 0,1 bis 0,3 mA (5 bis 15 V) ≤ 1,2 mA ≥ 2,1 mA
Innenwiderstand	typ. 1 kOhm
Leitungswiderstand	max. 50 Ohm
Eingangsfrequenz	max. 100 Hz
Verzögerungszeit bei positiver Flanke bei negativer Flanke	typ. 3 ms (1,4 bis 5 ms) typ. 3 ms (1,4 bis 5 ms)
Gleichzeitigkeitsfaktor (Gesamtbelastbarkeit)	100 %
Zulässige Leitungslänge TTL/CMOS NAMUR	max. 200 m, ungeschirmt max. 600 m, ungeschirmt
Stromversorgung	
Digitalteil vom Systembus	5 V, typ. 80 mA
Versorgungsspannung L+/L-	24 V (20 bis 30 V)
Stromaufnahme an L+/L-	je 100 mA
Stromaufnahme an LH+/LH-	je 150 mA bei 15 V als Eingang
Stromabgabe aus LH+/LH-	je 120 mA bei 8,5 V als Geberversorgung (NAMUR) ²⁾
Verlustleistung (Nennbetrieb)	5,5 W
Freigabeeingang (F+/F-)	
Eingangsnennspannung	DC 5/ 15/ 24 V
Eingangsspannung für Signal 0 für Signal 1	-15 bis 2 V 4 bis 33 V
Eingangsnennstrom	5 mA
Zulässige Leitungslänge	max. 100 m
Spannungsprüfung nach VDE 0160	Gruppe gegen Erdpunkt: AC 500 V
Mechanische Daten	
Maße (B x H x T)	20 mm x 255 mm x 195 mm
Gewicht	etwa 0,45 kg

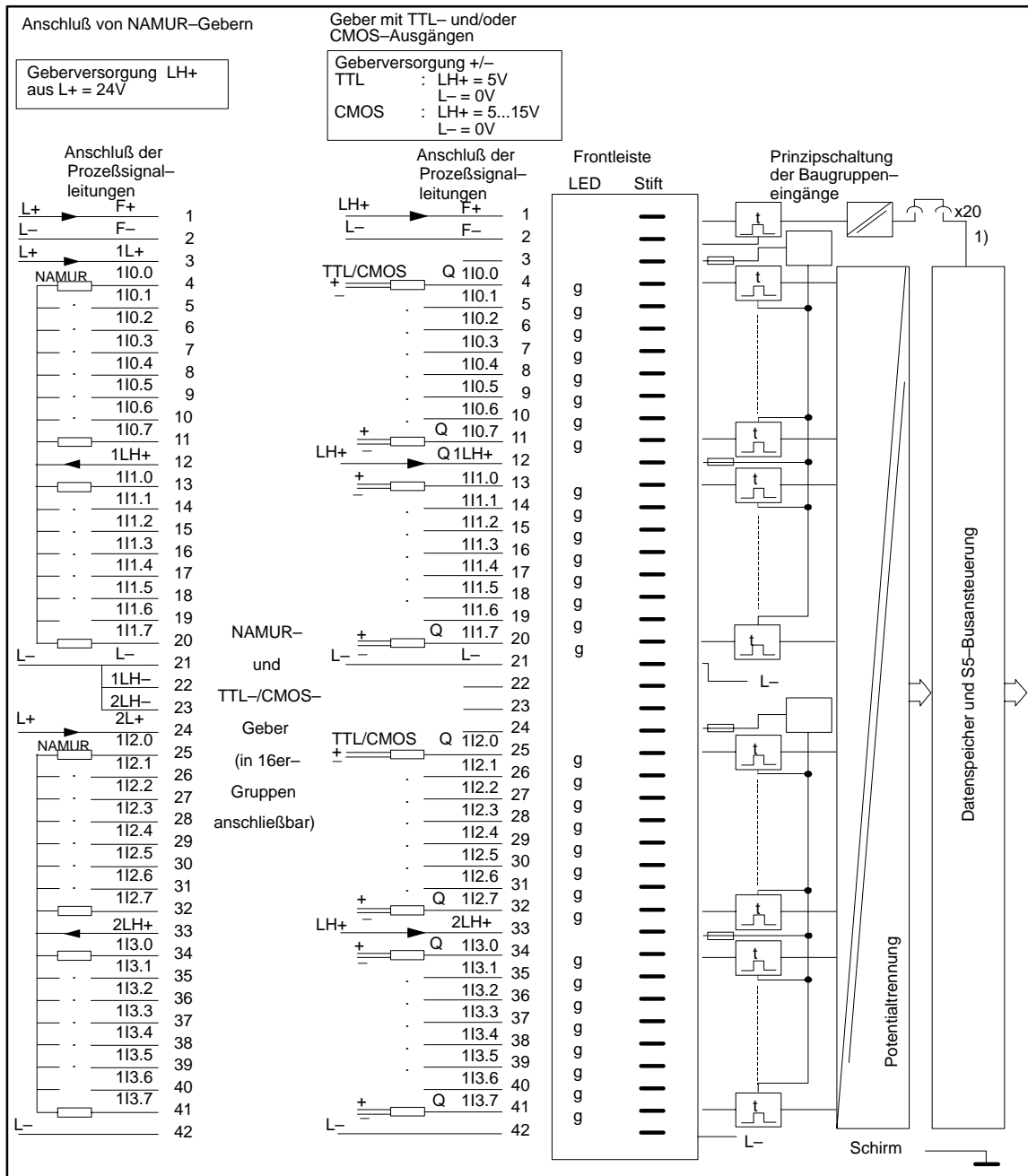
1) NAMUR = Geber mit Stromausgang nach EN 50227, Normenausschuß für Meß- und Regeltechnik. Die Baugruppe ist jedoch nicht eigensicher.

2) Entsprechend erhöht sich die Stromaufnahme aus L+ / L-.

**Anschluß der Versorgungsspannung,
Brücken und Geberspeisung in Gruppen zu 2 Byte
(je 16 Eingänge)**

Art der Geber	Byte 0 + 1 Byte 2 + 3	1L+ Anschluß 3 2L+ Anschluß 24	1LH+ Anschluß 12 2LH+ Anschluß 33	1LH- Anschluß 22 2LH- Anschluß 23
NAMUR		anzuschließen an L+.(Versorgung 24 V)	Ausgang für Geberspeisung	Brücke nach L- Anschluß 21
CMOS		offen	anzuschließen an Versorgung 5...15 V	offen
TTL		offen	anzuschließen an Versorgung 5 V	offen

Die Geberarten können in Gruppen zu jeweils 16 Eingängen beliebig gemischt werden.
Bei CMOS-TTL-Gebern haben offene Eingänge Signal 1 (LED leuchtet).

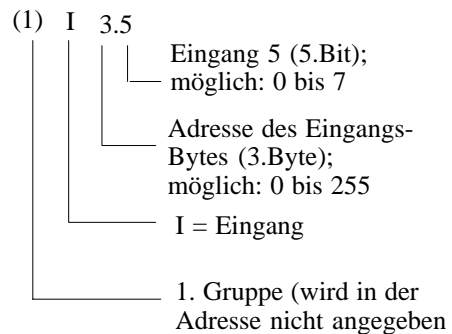


Beispiel für die Anschlußbezeichnung eines Eingangs

g = grüne LED (Zustandsanzeige)

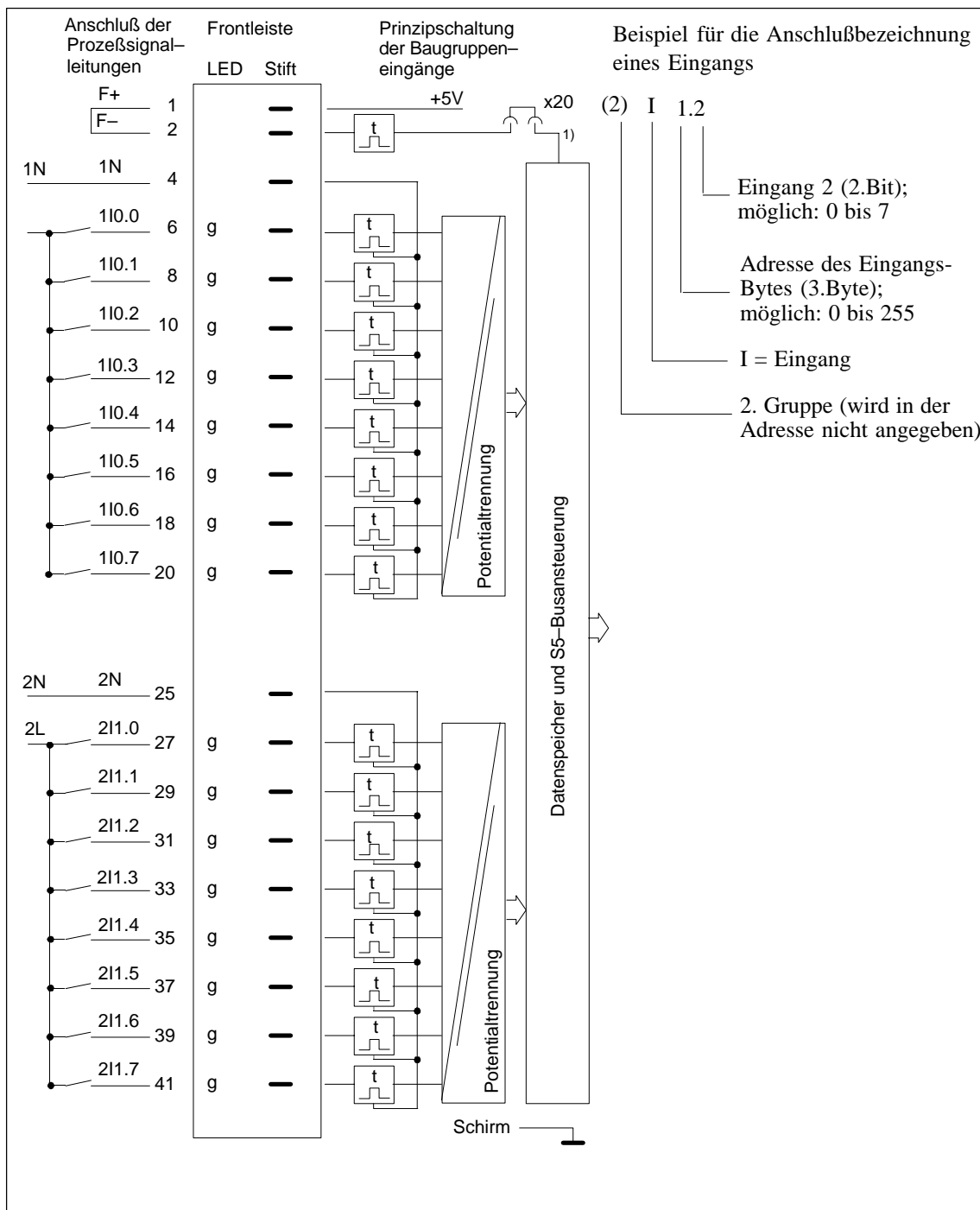
F+/F- = Freigabeeingang

1) Umschaltung des Freigabemodus mit Brücke X20:
gesteckt = Freigabeeingang aktiv (Lieferzustand)
gezogen = Freigabeeingang inaktiv



8.4.6 Digitaleingabebaugruppe 6ES5 435-4UA12

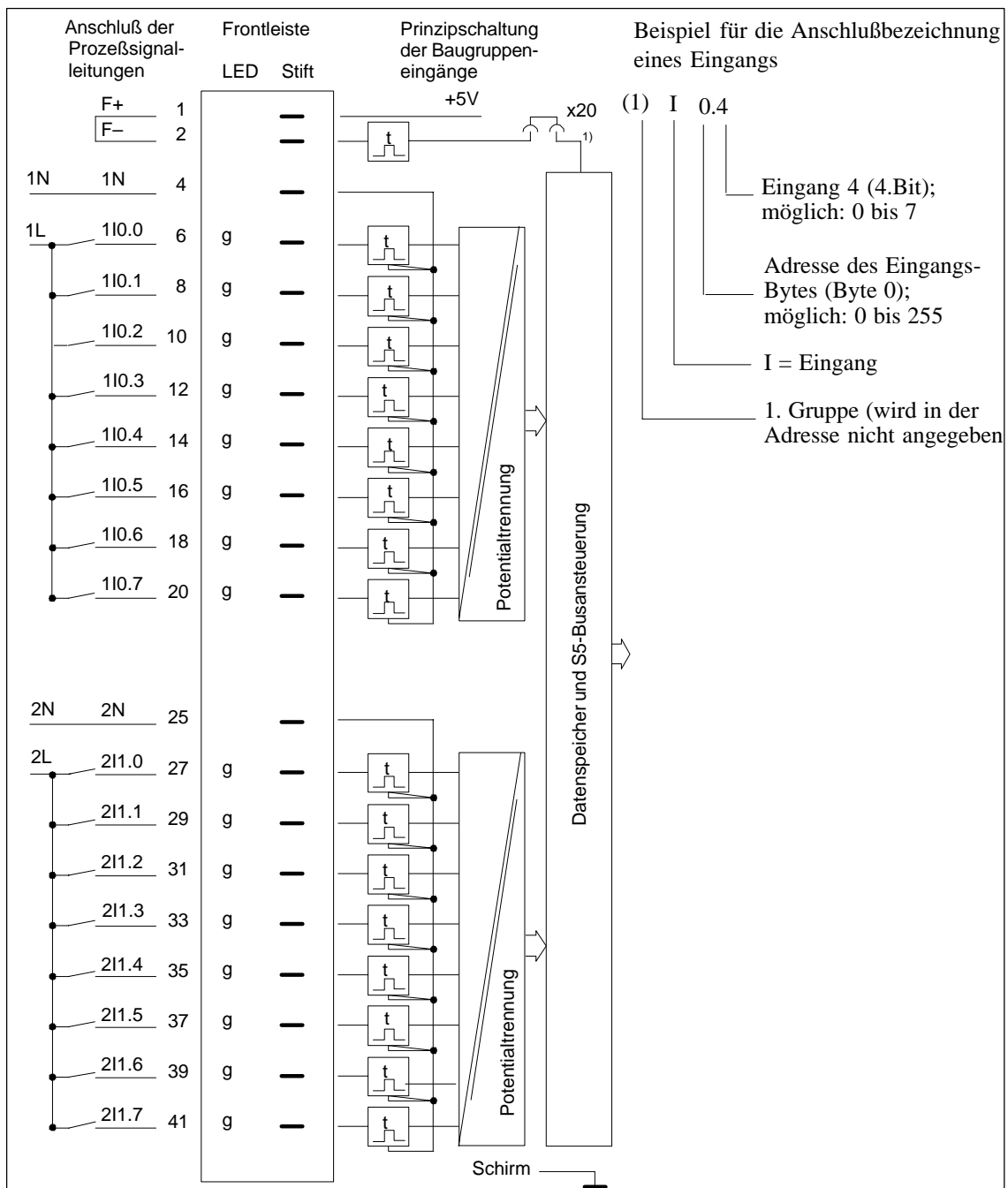
Eingangsnennspannung	AC 24 bis 60 V (47 bis 63 Hz)
Zahl der Eingänge	16
Potentialtrennung	ja, 2 Gruppen mit 8 Eingängen
Eingangsspannung für Signal 0 für Signal 1	AC 0 bis 15 V AC 20 bis 72 V
Eingangsnennstrom bei AC 48 V bei AC 60 V	typ. 15 mA typ. 20 mA
Eingangsstrom für 2-Draht-BERO für Signal 0 für Signal 1	≤ 5 mA ≥ 10 mA
Eingangsfrequenz	max. 20 Hz als Impulsfolge
Verzögerungszeit bei positiver Flanke bei negativer Flanke	typ. 5 ms (2 bis 15 ms) typ. 20 ms (10 bis 25 ms)
Eingangswiderstand	typ. 3 kOhm
Gleichzeitigkeitsfaktor (Gesamtbelastbarkeit) belüftet unbelüftet	100 % 75 % bei 60 V; 100 % bis 35 °C; 100 % bei 30 V
Zulässige Leitungslänge	max. 600 m, ungeschirmt max. 1000 m, geschirmt
Stromversorgung	
Digitalteil vom Systembus	5 V, typ. 100 mA
Verlustleistung (Nennbetrieb)	3,5 W bei 24 V, 18,0 W bei 60 V
Freigabeeingang (F+/F-)	Brücke im Frontstecker
Spannungsprüfung nach VDE 0160	Gruppe gegen Gruppe: AC 2000 V; Gruppe gegen Erdpunkt: AC 1500 V
Mechanische Daten	
Maße (B x H x T)	40 mm x 255 mm x 195 mm
Gewicht	etwa 0,55 kg



- g = grüne LED (Zustandsanzeige)
- F+/F- = Freigabeeingang (Brücke im Frontstecker)
- 1) Umschaltung des Freigabemodus mit Brücke X20:
 gesteckt = Freigabeeingang aktiv (Lieferzustand)
 gezogen = Freigabeeingang inaktiv

8.4.7 Digitaleingabebaugruppe 6ES5 436-4UA12

Eingangsnennspannung	AC 115 bis 230 V (47 bis 63 Hz)
Zahl der Eingänge	16
Potentialtrennung	ja, 2 Gruppen mit 8 Eingängen
Eingangsspannung für Signal 0 für Signal 1	AC 0 bis 60 V AC 90 bis 264 V
Eingangsnennstrom bei AC 115 V bei AC 230 V	typ. 15 mA typ. 25 mA (2-Draht-BERO anschließbar)
Eingangsfrequenz	max. 20 Hz als Impulsfolge
Verzögerungszeit bei positiver Flanke bei negativer Flanke	typ. 5 ms (2 bis 15 ms) typ. 20 ms (10 bis 25 ms)
Eingangswiderstand	typ. 10 kOhm
Gleichzeitigkeitsfaktor (Gesamtbelastbarkeit) belüftet unbelüftet	100 % 75 % bei AC 230 V; 100 % bis 35 °C; 100 % bei AC 115 V
Zulässige Leitungslänge	max. 600 m, ungeschirmt max. 1000 m, geschirmt
Stromversorgung	
Digitalteil vom Systembus	5 V, typ. 100 mA
Verlustleistung (Nennbetrieb)	3,5 W bei 115 V, 17,0 W bei 230 V
Freigabeeingang (F+/F-)	Brücke im Frontstecker
Spannungsprüfung nach VDE 0160	Gruppe gegen Gruppe: AC 2000 V; Gruppe gegen Erdpunkt: AC 1500 V
Mechanische Daten	
Maße (B x H x T)	40 mm x 255 mm x 195 mm
Gewicht	etwa 0,55 kg

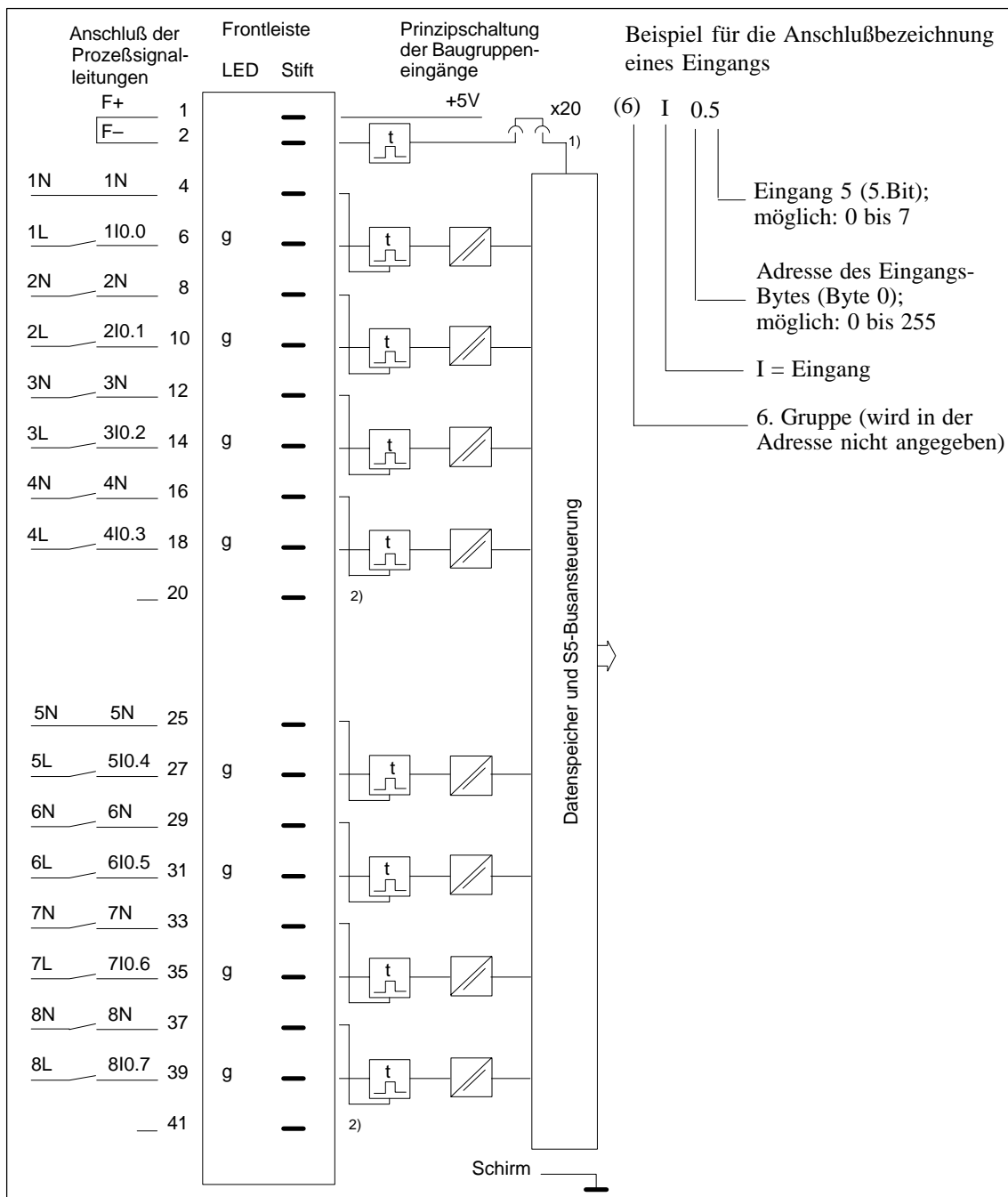


g = grüne LED (Zustandsanzeige)
 F+/F- = Freigabeeingang (Brücke im Frontstecker)

- 1) Umschaltung des Freigabemodus mit Brücke X20:
 gesteckt = Freigabeeingang aktiv (Lieferzustand)
 gezogen = Freigabeeingang inaktiv

8.4.8 Digitaleingabebaugruppe 6ES5 436-4UB12

Eingangsnennspannung	AC 115 bis 230 V (47 bis 63 Hz)
Zahl der Eingänge	8
Potentialtrennung	ja, 8 Eingänge
Eingangsspannung für Signal 0 für Signal 1	AC 0 bis 60 V AC 90 bis 264 V
Eingangsnennstrom bei AC 115 V bei AC 230 V	typ. 15 mA typ. 25 mA (2-Draht-BERO anschließbar)
Eingangsfrequenz	max. 20 Hz als Impulsfolge
Verzögerungszeit bei positiver Flanke bei negativer Flanke	typ. 5 ms (2 bis 15 ms) typ. 20 ms (10 bis 25 ms)
Eingangswiderstand	typ. 10 kOhm
Gleichzeitigkeitsfaktor (Gesamtbelastbarkeit)	100 %
Zulässige Leitungslänge	max. 600 m, ungeschirmt max. 1000 m, geschirmt
Stromversorgung	
Digitalteil vom Systembus	5 V, typ. 80 mA
Verlustleistung (Nennbetrieb)	2,0 W bei 115 V, 8,5 W bei 230 V
Freigabeeingang (F+/F-)	Brücke im Frontstecker
Spannungsprüfung nach VDE 0160	Gruppe gegen Gruppe: AC 2000 V; Gruppe gegen Erdpunkt: AC 1500 V
Mechanische Daten	
Maße (B x H x T)	40 mm x 255 mm x 195 mm
Gewicht	etwa 0,5 kg



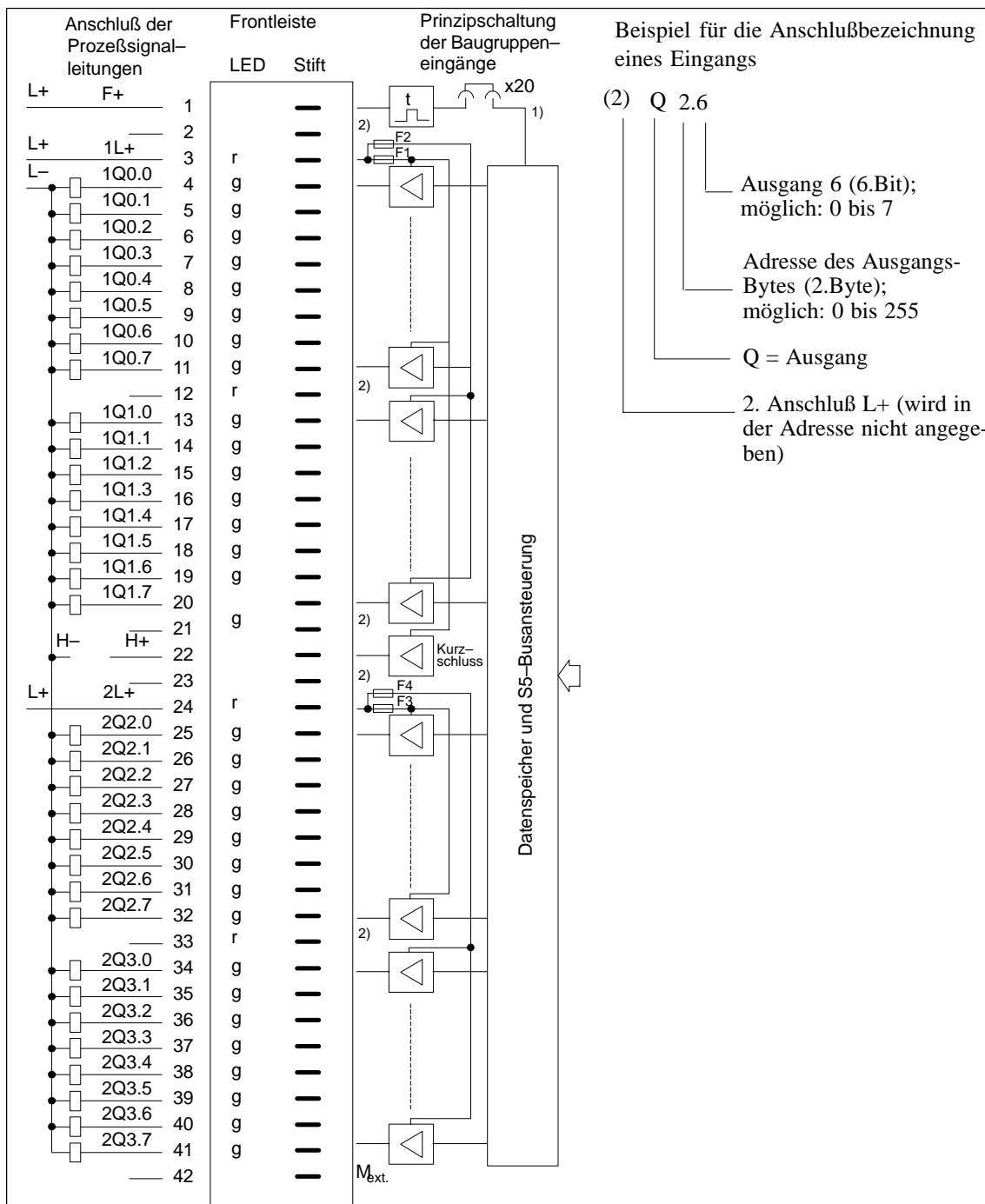
g = grüne LED (Zustandsanzeige)
 F+/F- = Freigabeeingang (Brücke im Frontstecker)

- Umschaltung des Freigabemodus mit Brücke X20:
 gesteckt = Freigabeeingang aktiv (Lieferzustand).
 gezogen = Freigabeeingang inaktiv
- Der Anschluß ist intern nicht beschaltet. Bei Beschaltung dieses Anschlusses mit den Eingangsspannungen bleiben die Luft- und Kriechstrecken nach UL, CSA und VDE ausreichend.

8.4.9 Digitalausgabebaugruppe 6ES5 441-4UA13/-4UA14

	-4UA13	-4UA14
Versorgungsnennspannung L+	DC 24 V	
Zahl der Ausgänge	32, kurzschlußfest ¹⁾	
Potentialtrennung	nein	
Bereich für Versorgungsspannung	DC 20 bis 30 V	
Absicherung	6,3 A, träge 1 Sicherung je 8 Ausgänge	7 A flink 1 Sicherung je 8 Ausgänge
Ausgangsspannung bei Signal 1 bei Signal 0	min. L+ – 1,5 V max. 3 V	
Schaltstrom (ohmsche, induktive Last)	5 mA bis 0,5 A	
Reststrom bei Signal 0	max. 0,5 mA	
Schaltstrom für Lampen	max. 0,22 A (5 W)	
Schaltfrequenz bei ohmscher Last bei induktiver Last	max. 100 Hz max. 2 Hz bei 0,3 A; max. 0,5 Hz bei 0,5 A	
Abschaltspannung (induktiv)	begrenzt auf L+ – 47 V	begrenzt auf L+ – 55 V
Schaltsummenstrom	max. 4 A je 8 Ausgänge	
Gleichzeitigkeitsfaktor belüftet unbelüftet	(bezogen auf Schaltsummenstrom) 100 % 50 %; 100 % bis 35 °C	
Zulässige Leitungslänge	max. 400 m, ungeschirmt	
Stromversorgung		
Digitalteil vom Systembus	5 V, typ. 80 mA	
Stromaufnahme aus L+/L–	24 V, typ. 150 mA	24 V, typ. 200 mA
Verlustleistung (Nennbetrieb)	17,0 W	6,4 W
Freigabeeingang (F+/F–)		
Eingangsnennspannung	DC 24 V	
Eingangsspannung für Signal 1 für Signal 0	13 bis 33 V – 33 bis 5 V	
Eingangsnennstrom	5 mA	
Zulässige Leitungslänge	max. 200 m	
Kurzschlußüberwachung		
Kurzschlußanzeige	rote LED für 8 Ausgänge	
Meldeausgang (H+)	gemeinsam für alle Ausgänge; bei Kurzschluß eines Ausganges wird "1" Signal erzeugt.	
Ausgangsspannung bezogen auf L– (Versorgung von 1L+) bei Signal 1 bei Signal 0	min. 1L+ – 5 V max. 3 V	min. 1L+ – 1,5 V max. 3 V
Schaltstrom	max. 10 mA, strombegrenzt	
Mechanische Daten		
Maße (B x H x T)	20 mm x 255 mm x 195 mm	
Gewicht	etwa 0,45 kg	

¹⁾ Kurzschlußschutz spricht an bei Leitungswiderstand ≤ 15 Ohm, bei –4UA14 irrelevant.



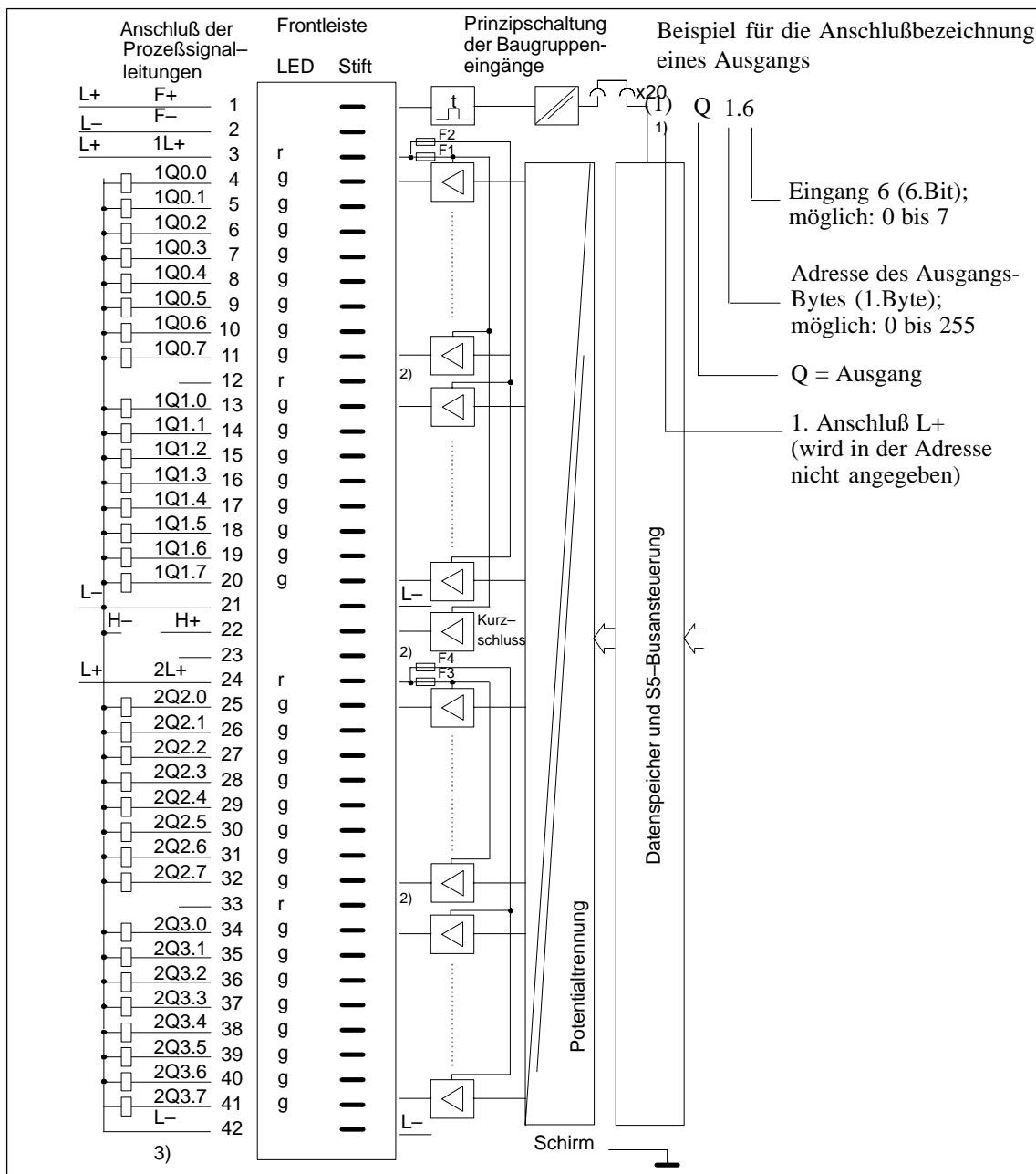
g = grüne LED (Zustandsanzeige)
 r = rote LED (Kurzschlußanzeige)
 F+ = Freigabeeingang, bezogen auf M
 L- des Stromversorgungsgerätes mit dem Bezugspotential (PE) verbinden.

- 1) Umschaltung des Freigabemodus mit Brücke X20:
 gesteckt = Freigabeeingang aktiv (Lieferzustand)
 gezogen = Freigabeeingang inaktiv
- 2) Der Anschluß ist intern nicht beschaltet. Bei Beschaltung dieses Anschlusses mit den Ausgangsspannungen sind die Luft- und Kriechstrecken nach UL und CSA nicht mehr ausreichend, jedoch nach VDE.

8.4.10 Digitalausgabebaugruppe 6ES5 451-4UA13/-4UA14

	-4UA13	-4UA14
Versorgungsnennspannung L+	DC 24 V	
Zahl der Ausgänge	32, kurzschlußfest ¹⁾	
Potentialtrennung	ja, 1 Gruppe mit 32 Ausgängen	
Bereich für Versorgungsspannung	DC 20 bis 30 V	
Absicherung	6,3 A, träge 1 Sicherung je 8 Ausgänge	7 A, flink 1 Sicherung je 8 Ausgänge
Ausgangsspannung bei Signal 1 bei Signal 0	min. L+ – 1,5 V max. 3 V	
Schaltstrom (ohmsche, induktive Last)	5 mA bis 0,5 A	
Reststrom bei Signal 0	max. 0,5 mA	
Schaltstrom für Lampen	max. 0,22 A (5 W)	
Schaltfrequenz bei ohmscher Last bei induktiver Last	max. 100 Hz max. 2 Hz bei 0,3 A; max. 0,5 Hz bei 0,5 A	
Abschaltspannung (induktiv)	begrenzt auf L+ – 47 V	begrenzt auf L+ – 55 V
Schaltsummenstrom	max. 4 A je 8 Ausgänge	
Gleichzeitigkeitsfaktor belüftet unbelüftet	(bezogen auf Schaltsummenstrom) 100 % 50 %; 100 % bis 35 °C	
Zulässige Leitungslänge	max. 400 m, ungeschirmt	
Stromversorgung		
Digitalteil vom Systembus	5 V, typ. 80 mA	
Stromaufnahme aus L+/L–	24 V, typ. 150 mA	24 V, typ. 200 mA
Verlustleistung (Nennbetrieb)	17,0 W	6,4 W
Freigabeeingang (F+/F–),		
Eingangsnennspannung	DC 24 V	
Eingangsspannung für Signal 1 für Signal 0	13 bis 33 V – 33 bis 5 V	
Eingangsnennstrom	5 mA	
Zulässige Leitungslänge	max. 200 m	
Kurzschlußüberwachung		
Kurzschlußanzeige	rote LED für 8 Ausgänge	
Meldeausgang (H+)	gemeinsam für alle Ausgänge; bei Kurzschluß eines Ausganges wird "1" Signal erzeugt	
Ausgangsspannung bezogen auf L– (Versorgung von 1L+) bei Signal 1 bei Signal 0	min. 1L+ – 5 V max. 3 V	min. 1L+ – 1,5 V max. 3 V
Schaltstrom	max. 10 mA, strombegrenzt	
Spannungsprüfung nach VDE 0160	Gruppe gegen Erdpunkt: AC 500 V	
Mechanische Daten		
Maße (B x H x T)	20 mm x 255 mm x 195 mm	
Gewicht	etwa 0,45 kg	

1) Kurzschlußschutz spricht an bei Leitungswiderstand ≤ 15 Ohm, bei -4UA14 irrelevant.



g = grüne LED (Zustandsanzeige)
 r = rote LED (Kurzschlußanzeige)
 F+/F = Freigabeeingang

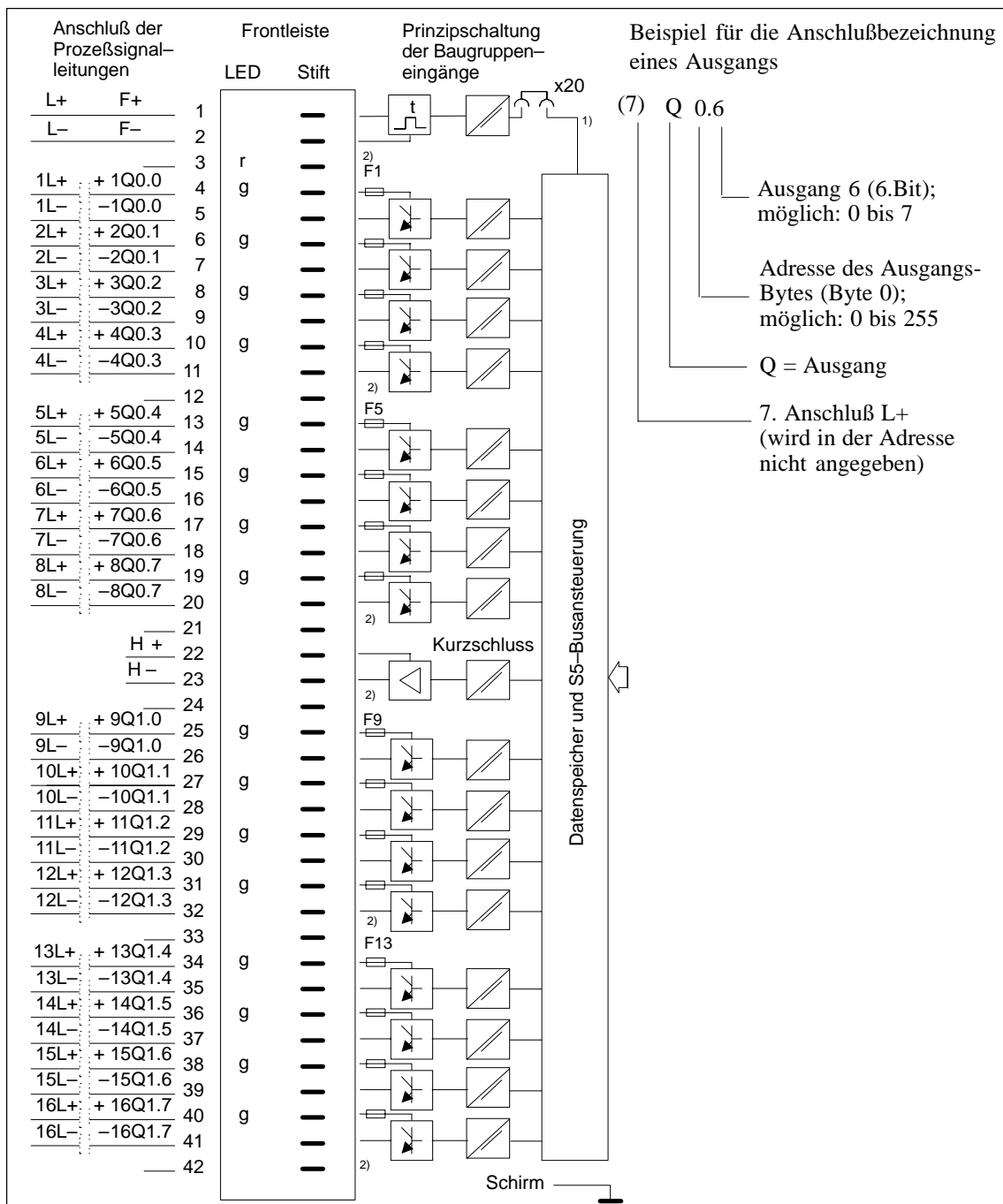
- 1) Umschaltung des Freigabemodus mit Brücke X20:
 gesteckt = Freigabeeingang aktiv (Lieferzustand)
 gezogen = Freigabeeingang inaktiv
- 2) Der Anschluß ist intern nicht beschaltet. Bei Beschaltung dieses Anschlusses mit den Ausgangsspannungen sind die Luft- und Kriechstrecken nach UL und CSA nicht mehr ausreichend, jedoch nach VDE.
- 3) Durch den Anschluß von L- an Stift 42 wird konstruktiv beim Stecken und Ziehen eine vor- bzw. nachteilige Verbindung mit Masse auf der Baugruppe hergestellt.

8.4.11 Digitalausgabebaugruppe 6ES5 453-4UA12

Versorgungsnennspannung L+	DC 24 V
Zahl der Ausgänge (über Dioden entkoppelt)	16, kurzschlußfest ¹⁾
Potentialtrennung	ja, 16 Ausgänge
Bereich für Versorgungsspannung	DC 20 bis 30 V
Absicherung	16 x 2,5 A, träge
Ausgangsspannung bei Signal 1: bei Signal 0:	(L+)-Schalter (L-)-Schalter (L+)-Schalter (L-)-Schalter min. L+ – 2,5 V max. 2,5 V max. 3 V min. L+ – 3 V
Schaltstrom (ohmsche, induktive Last)	10 mA bis 2,0 A ²⁾
Reststrom bei Signal 0	max. 1 mA
Schaltstrom für Lampen	max. 0,45 A (10 W)
Schaltfrequenz bei ohmscher Last bei induktiver Last	max. 100 Hz max. 0,2 Hz bei 1 A; 0,1 Hz bei 2 A
Abschaltspannung (induktiv)	begrenzt auf L+ – 47 V
Schaltsummenstrom	max. 4 A je 8 Ausgänge
Gleichzeitigkeitsfaktor belüftet unbelüftet	(bezogen auf Schaltsummenstrom) 100 % 25 %; 50 % bis 20 °C
Zulässige Leitungslänge	max. 400 m, ungeschirmt
Stromversorgung	
Digitalteil vom Systembus	5 V, typ. 120 mA
Verlustleistung (Nennbetrieb)	49,0 W
Freigabeeingang (F+/F-)	
Eingangsnennspannung	DC 24 V
Eingangsspannung für Signal 1 für Signal 0	13 bis 33 V – 33 bis 5 V
Eingangsnennstrom	5 mA
Zulässige Leitungslänge	max. 200 m
Kurzschlußüberwachung	
Kurzschlußanzeige	rote LED für 16 Ausgänge
Meldeausgang (H+, H-), potentialfrei	gemeinsam für alle Ausgänge; bei Kurzschluß eines Ausganges wird "1" Signal erzeugt.
Ausgangsspannung als L+ Schalter bei Signal 1 bei Signal 0	min. L+ – 5 V max. 3 V
Schaltstrom	max. 10 mA, kurzschlußfest
Spannungsprüfung nach VDE 0160	Gruppe gegen Gruppe: AC 500 V Gruppe gegen Erdpunkt: AC 500 V
Mechanische Daten	
Maße (B x H x T)	40 mm x 255 mm x 195 mm
Gewicht	etwa 0,6 kg

¹⁾ Kurzschlußschutz spricht an bei Leitungswiderstand $\leq 3,6$ Ohm.

²⁾ Ein Digitaleingang als Mindestlast zulässig.



g = grüne LED (Zustandsanzeige)
 r = rote LED (Kurzschlußanzeige)
 F+/F- = Freigabeeingang

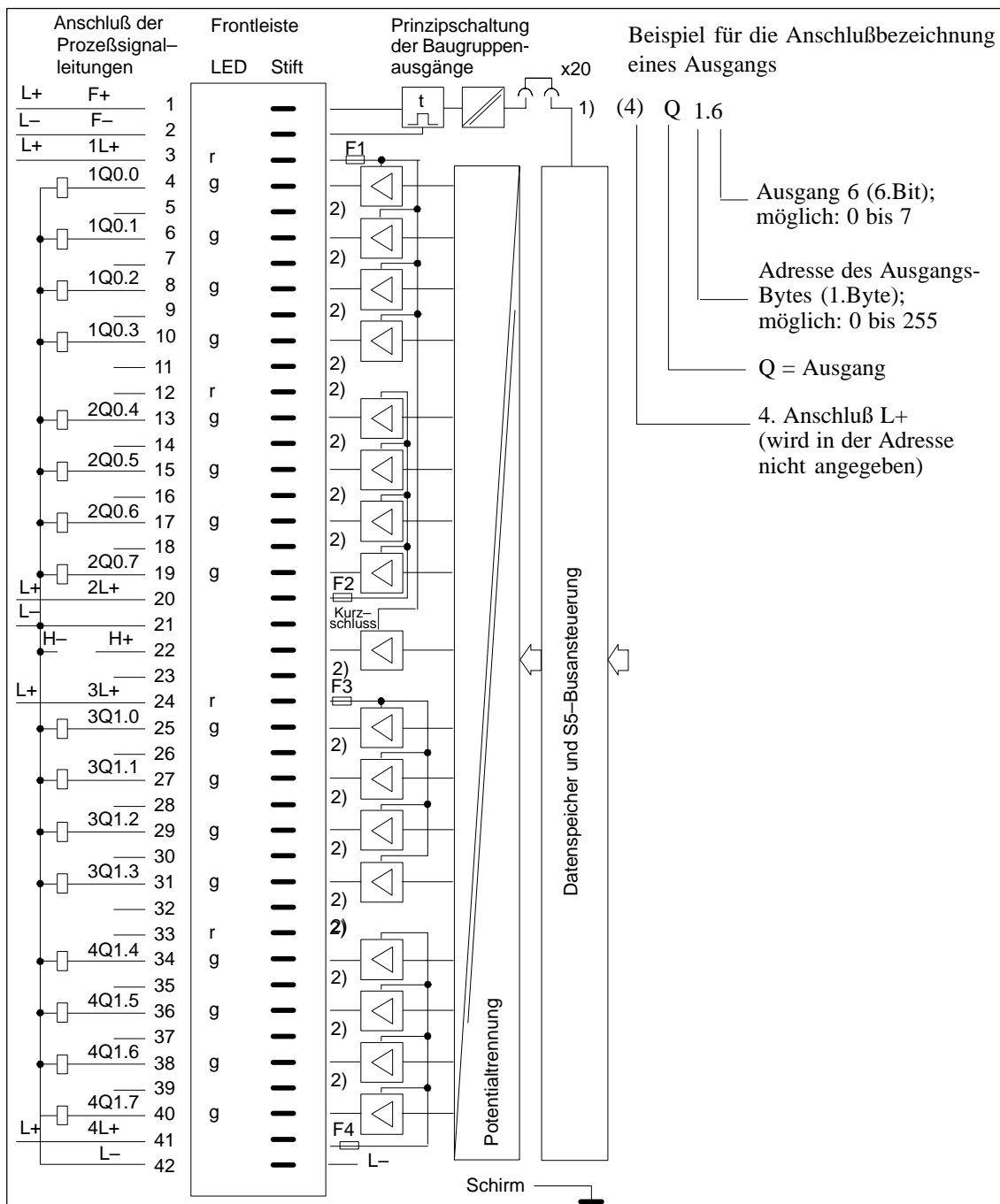
- 1) Umschaltung des Freigabemodus mit Brücke X20:
 gesteckt = Freigabeeingang aktiv (Lieferzustand)
 gezogen = Freigabeeingang inaktiv
- 2) Der Anschluß ist intern nicht beschaltet. Bei Beschaltung dieses Anschlusses sind die Luft- und Kriechstrecken nach UL und CSA nicht mehr ausreichend, jedoch nach VDE.

8.4.12 Digitalausgabebaugruppe 6ES5 454-4UA13/-4UA14

	-4UA13	-4UA14
Versorgungsnennspannung L+	DC 24 V	
Zahl der Ausgänge	16, kurzschlußfest ¹⁾	
Potentialtrennung	ja, 1 Gruppe mit 16 Ausgängen	
Bereich für Versorgungsspannung	DC 20 bis 30 V	
Absicherung	6,3 A, träge 1 Sicherung je 4 Ausgänge	7 A, flink 1 Sicherung je 4 Ausgänge
Ausgangsspannung bei Signal 1 bei Signal 0	min. L+ – 2 V max. 3 V	
Schaltstrom (ohmsche, induktive Last)	10 mA bis 2 A ²⁾	
Reststrom bei Signal 0	max. 1 mA	
Schaltstrom für Lampen	max. 0,45 A (10 W)	
Schaltfrequenz bei ohmscher Last bei induktiver Last	max. 100 Hz max. 0,2 Hz bei 1 A; 0,1 Hz bei 2 A	
Abschaltspannung (induktiv)	begrenzt auf L+ – 47 V	begrenzt auf L+ –55 V
Schaltsummenstrom	max. 4 A je 4 Ausgänge	
Gleichzeitigkeitsfaktor	50 % (bezogen auf Schaltsummenstrom)	
Zulässige Leitungslänge	max. 400 m, ungeschirmt	
Stromversorgung		
Digitalteil vom Systembus	5 V, typ. 100 mA	
Stromaufnahme aus L+/L–	24 V, typ. 100 mA	24 V, typ. 120 mA
Verlustleistung (Nennbetrieb)	17,5 W	10 W
Freigabeeingang (F+/F–)		
Eingangsnennspannung	DC 24 V	
Eingangsspannung für Signal 1 für Signal 0	13 bis 33 V – 33 bis 5 V	
Eingangsnennstrom	5 mA	
Zulässige Leitungslänge	max. 200 m	
Kurzschlußüberwachung		
Kurzschlußanzeige	rote LED für 4 Ausgänge	
Meldeausgang (H+)	gemeinsam für alle Anschlüsse; bei Kurzschluß eines Ausganges wird "1" Signal erzeugt	
Ausgangsspannung, bezogen auf L– (Versorgung von 1L+) bei Signal 1 bei Signal 0	min. 1L+ – 5 V max. 3 V	min. 1L+ –1,5 V
Schaltstrom	max. 10 mA, strombegrenzt	
Spannungsprüfung nach VDE 0160	Gruppe gegen Erdpunkt: AC 500 V	
Mechanische Daten		
Maße (B x H x T)	40 mm x 255 mm x 195 mm	20 mm x 255 mm x 195 mm
Gewicht	etwa 0,55 kg	

¹⁾ Kurzschlußschutz spricht an bei Leitungswiderstand $\leq 4,75$ Ohm, bei –4UA14 irrelevant.

²⁾ Ein Digitaleingang als Mindestlast zulässig.



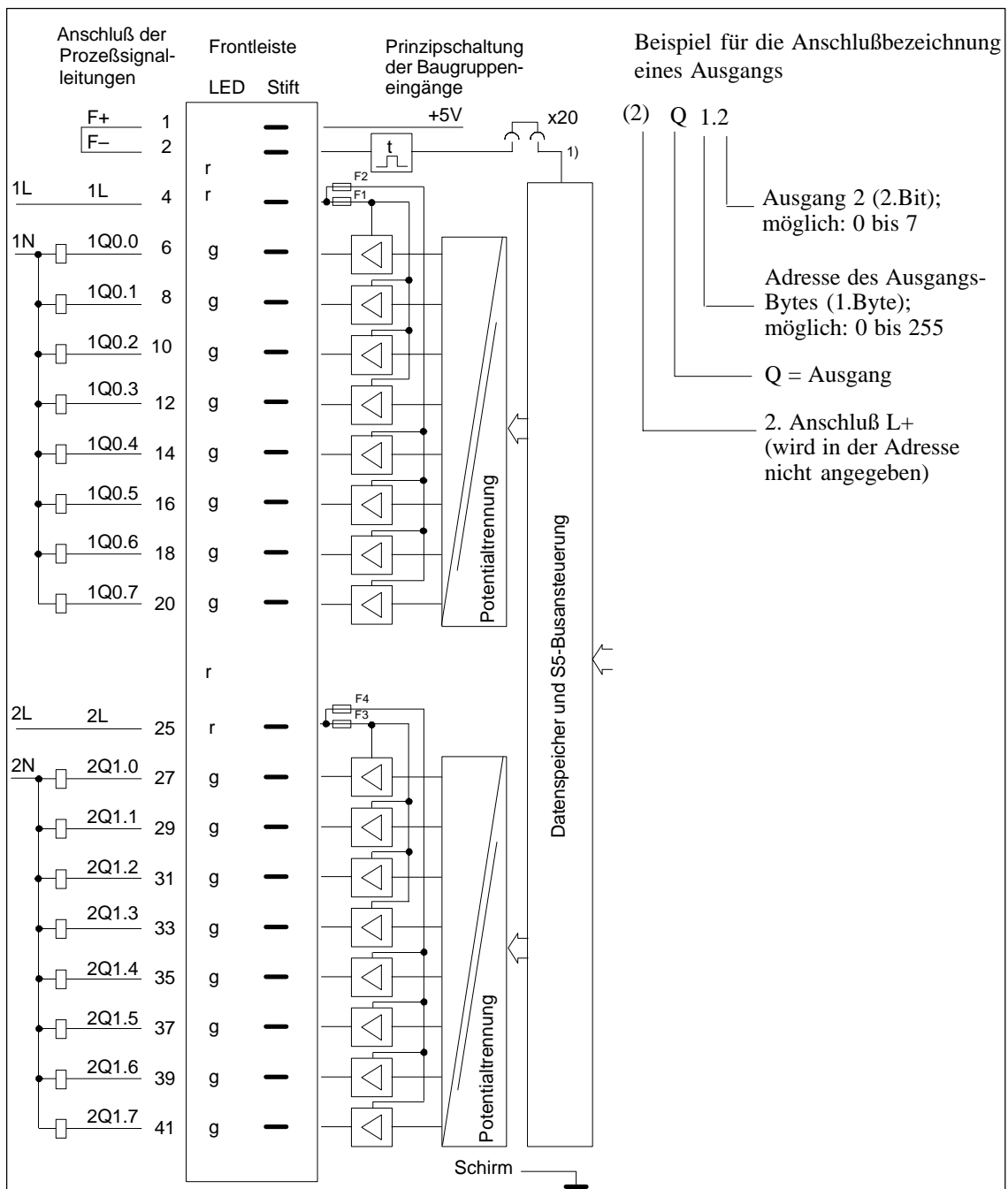
g = grüne LED (Zustandsanzeige)
 r = rote LED (Kurzschlußanzeige)
 F+/F- = Freigabeeingang

- 1) Umschaltung des Freigabemodus mit Brücke X20:
 gesteckt = Freigabeeingang aktiv (Lieferzustand)
 gezogen = Freigabeeingang inaktiv
- 2) Der Anschluß ist intern nicht beschaltet. Bei Beschaltung dieses Anschlusses sind die Luft- und Kriechstrecken nach UL und CSA nicht mehr ausreichend, jedoch nach VDE.

8.4.13 Digitalausgabebaugruppe 6ES5 455-4UA12

Versorgungsnennspannung L	AC 24 bis 60 V (47 bis 63 Hz)
Zahl der Ausgänge	16, bedingt kurzschlußfest ¹⁾
Potentialtrennung	ja, 2 Gruppen mit je 8 Ausgängen
Bereich für Versorgungsspannung	AC 20 bis 72 V
Absicherung	6,3 A, flink; 1 Sicherung je 4 Ausgänge
Ausgangsspannung bei Signal 1 bei Signal 0	min. L- 1,5 V max. 7,5 V
Reststrom bei Signal 0	max. 5 mA
Schaltstrom (ohmsche, induktive Last) belüftet unbelüftet	40 mA bis 2 A; max. 6 A je 4 Ausgänge 40 mA bis 1 A; max. 4 A je 4 Ausgänge
Schaltstrom für Lampen belüftet unbelüftet	40 mA bis 2 A; max. 2,5 A je 4 Ausgänge 40 mA bis 1 A; max. 2,5 A je 4 Ausgänge
Max. Einschaltstrom für ≤ 3 ms ≤ 20 ms ≤ 50 ms	25 A/Gruppe 15 A/Gruppe 13 A/Gruppe
Zulässige Leitungslänge	max. 300 m, ungeschirmt
Stromversorgung	
Digitalteil vom Systembus	5 V, typ. 100 mA
Verlustleistung (Nennbetrieb)	39,0 W
Freigabeeingang (F+/F-)	Brücke im Frontstecker
Spannungsprüfung nach VDE 0160	Gruppe gegen Gruppe: AC 2000 V Gruppe gegen Erdpunkt: AC 1500 V
Mechanische Daten	
Maße (B x H x T)	40 mm x 255 mm x 195 mm
Gewicht	etwa 0,7 kg

¹⁾ Abgesichert durch Schmelzsicherung.



Beispiel für die Anschlußbezeichnung eines Ausgangs

(2) Q 1.2

Ausgang 2 (2.Bit);
möglich: 0 bis 7

Adresse des Ausgangs-
Bytes (1.Byte);
möglich: 0 bis 255

Q = Ausgang

2. Anschluß L+
(wird in der Adresse
nicht angegeben)

g = grüne LED (Zustandsanzeige)

r = rote LED (Kurzschlußanzeige)

F+/F- = Freigabeeingang

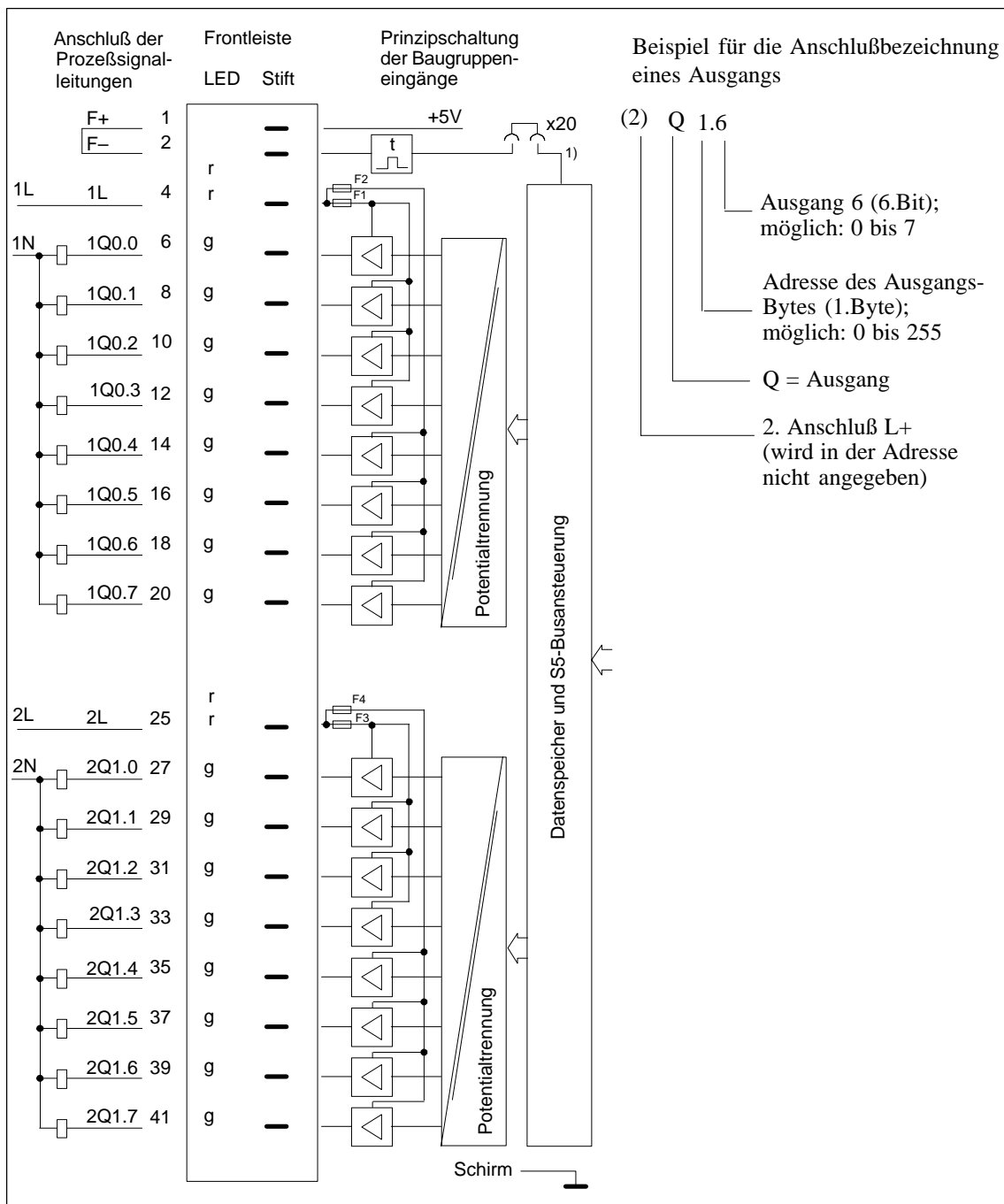
- 1) Umschaltung des Freigabemodus mit Brücke X20:
gesteckt = Freigabeeingang aktiv (Lieferzustand)
gezogen = Freigabeeingang inaktiv

8.4.14 Digitalausgabebaugruppe 6ES5 456-4UA12

Versorgungsnennspannung L	AC 115 bis 230 V (47 bis 63 Hz)
Zahl der Ausgänge	16, bedingt kurzschlußfest ¹⁾
Potentialtrennung	ja, 2 Gruppen mit je 8 Ausgängen
Bereich für Versorgungsspannung	AC 88 bis 264 V
Absicherung	6,3 A, flink; 1 Sicherung je 4 Ausgänge
Ausgangsspannung bei Signal 1 bei Signal 0	min. L- 1,5 V max. 30 V
Reststrom bei Signal 0	max. 5 mA
Schaltstrom (ohmsche, induktive Last) belüftet unbelüftet	40 mA bis 2 A; ²⁾ max. 6 A je 4 Ausgänge 40 mA bis 1 A; ²⁾ max. 4 A je 4 Ausgänge
Schaltstrom für Lampen belüftet unbelüftet	40 mA bis 2 A; max. 2,5 A je 4 Ausgänge 40 mA bis 1 A; max. 2,5 A je 4 Ausgänge
Schützgröße je Sicherungsgruppe für alle Ausgänge	0 (Typ 3TB40) bis 14 (Typ 3TB58) bei AC 230 V; 00 (Typ 3TJ ..) bis 10 (Typ 3TB54) bei AC 115 V; 0 (Typ 3TB40) bis 8 (Typ 3TB52) bei AC 230 V; 00 (Typ 3TJ ..) bis 4 (Typ 3TB48) bei AC 115 V;
Max. Einschaltstrom für ≤ 3 ms ≤ 20 ms ≤ 50 ms	25 A/Sicherungsgruppe 15 A/Sicherungsgruppe 13 A/Sicherungsgruppe
Zulässige Leitungslänge	max. 300 m, ungeschirmt
Stromversorgung	
Digitalteil vom Systembus	5 V, typ. 100 mA
Verlustleistung (Nennbetrieb)	39,0 W
Freigabeeingang (F+/F-)	Brücke im Frontstecker
Spannungsprüfung nach VDE 0160	Gruppe gegen Gruppe: AC 2000 V Gruppe gegen Erdpunkt: AC 1500 V
Mechanische Daten	
Maße (B x H x T)	40 mm x 255 mm x 195 mm
Gewicht	etwa 0,7 kg

1) Abgesichert durch Schmelzsicherung.

2) Schütze der Reihe 3TJ nur bei AC 115 V ansteuerbar.



g = grüne LED (Zustandsanzeige)
r = rote LED (Kurzschlußanzeige)
F+/F- = Freigabeeingang

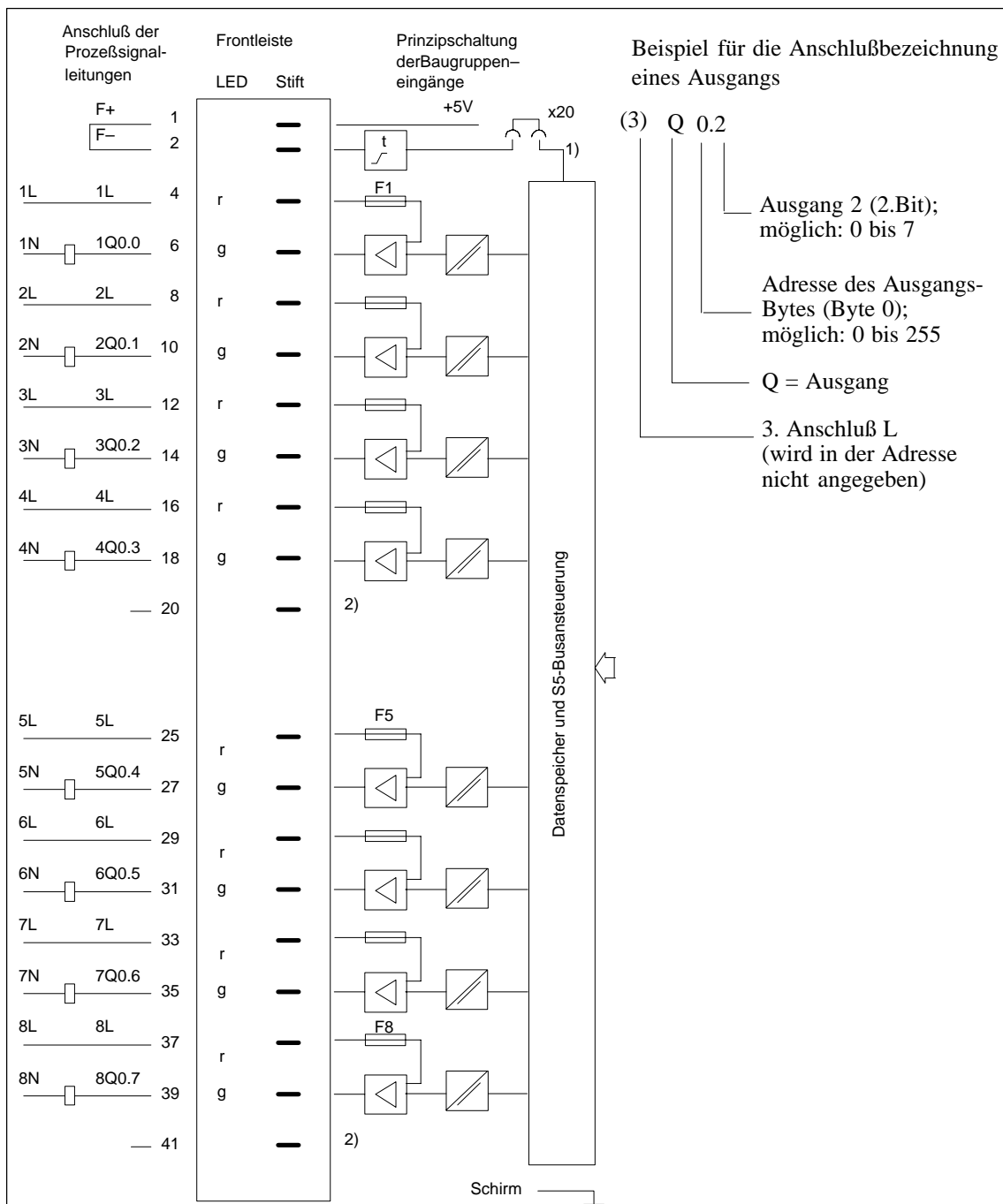
- 1) Umschaltung des Freigabemodus mit Brücke X20:
gesteckt = Freigabeeingang aktiv (Lieferzustand)
gezogen = Freigabeeingang inaktiv

8.4.15 Digitalausgabebaugruppe 6ES5 456-4UB12

Versorgungsnennspannung L	AC 115 bis 230 V (47 bis 63 Hz)
Zahl der Ausgänge	8, bedingt kurzschlußfest ¹⁾
Potentialtrennung	ja, 8 Ausgänge
Bereich für Versorgungsspannung	AC 88 bis 264 V
Absicherung	3,5 A, flink; 1 Sicherung je Ausgang
Ausgangsspannung bei Signal 1 bei Signal 0	min. L- 1,5 V max. 30 V
Reststrom bei Signal 0	max. 5 mA
Schaltstrom (ohmsche, induktive Last) belüftet unbelüftet	40 mA bis 2 A; ²⁾ 40 mA bis 1 A; ²⁾
Schaltstrom für Lampen belüftet unbelüftet	40 mA bis 2 A; 40 mA bis 1 A;
Schützgröße	0 (Typ 3TB40) bis 14 (Typ 3TB58) bei AC 230 V; 00 (Typ 3TJ ..) bis 8 (Typ 3TB52) bei AC 115 V;
Max. Einschaltstrom für ≤ 3 ms ≤ 20 ms ≤ 50 ms	16 A 8 A 6,5 A
Schaltleistung pro Baugruppe für UL für CSA	max. 1440 VA max. 2000 VA
Zulässige Leitungslänge	max. 300 m, ungeschirmt
Stromversorgung	
Digitalteil vom Systembus	5 V, typ. 100 mA
Verlustleistung (Nennbetrieb)	18,0 W
Freigabeeingang (F+/F-)	Brücke im Frontstecker
Spannungsprüfung nach VDE 0160	Gruppe gegen Gruppe: AC 2000 V Gruppe gegen Erdpunkt: AC 1500 V
Mechanische Daten	
Maße (B x H x T)	40 mm x 255 mm x 195 mm
Gewicht	etwa 0,6 kg

1) Abgesichert durch Schmelzsicherung.

2) Schütze der Reihe 3TJ nur bei AC 115 V ansteuerbar.



- g = grüne LED (Zustandsanzeige)
- r = rote LED (Kurzschlußanzeige)
- F+/F- = Freigabeeingang (Brücke im Frontstecker)

- 1) Umschaltung des Freigabemodus mit Brücke X20:
gesteckt = Freigabeeingang aktiv (Lieferzustand)
gezogen = Freigabeeingang inaktiv
- 2) Der Anschluß ist intern nicht beschaltet. Bei Beschaltung dieses Anschlusses mit den Ausgangsspannungen bleiben die Luft- und Kriechstrecken nach UL, CSA und VDE ausreichend.

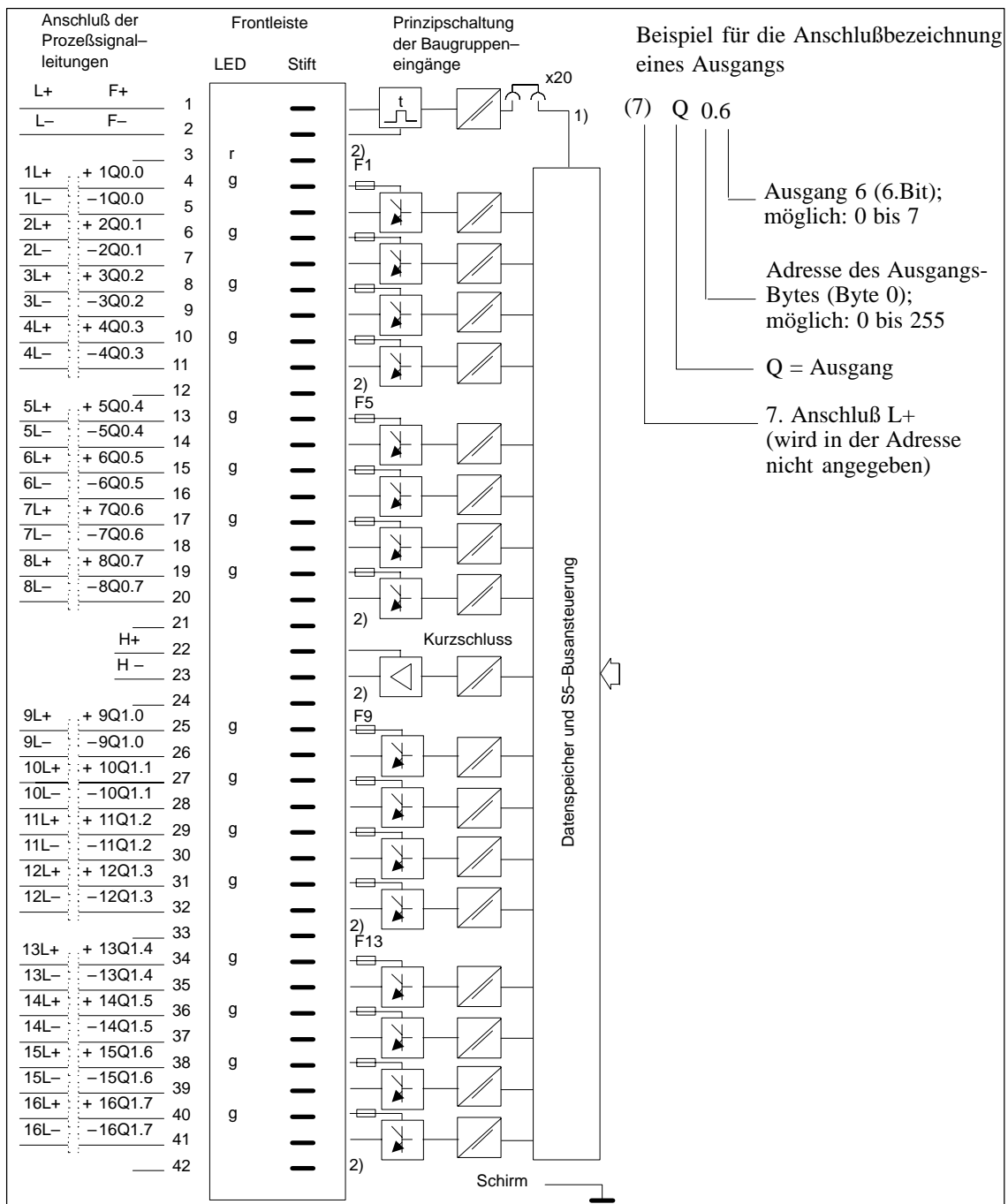
8.4.16 (Digitalausgabebaugruppe 6ES5 457-4UA12)

Versorgungsnennspannung L+	DC 24 bis 60 V
Zahl der Ausgänge (über Dioden entkoppelt)	16, kurzschlußfest ¹⁾
Potentialtrennung	ja, 16 Ausgänge
Bereich für Versorgungsspannung	DC 20 bis 72 V
Absicherung	16 x 1 A, träge
Ausgangsspannung bei Signal 1: bei Signal 0:	(L+)-Schalter (L-)-Schalter (L+)-Schalter (L-)-Schalter min. L+ – 2,5 V max. 2,5 V max. 3 V min. L+ – 3 V
Schaltstrom (ohmsche, induktive Last)	5 mA bis 0,5 A ²⁾
Reststrom bei Signal 0	max. 1 mA
Schaltstrom für Lampen	max. 0,22 A (5 W)
Schaltfrequenz bei ohmscher Last bei induktiver Last	max. 100 Hz max. 2 Hz bei 0,5 A
Abschaltspannung (induktiv)	begrenzt auf L+ – 75 V ³⁾
Gleichzeitigkeitsfaktor belüftet unbelüftet	(bezogen auf Schaltsummenstrom) 100 % 50 %; 100 % bis 35 °C
Zulässige Leitungslänge	max. 400 m, ungeschirmt
Stromversorgung	
Digitalteil vom Systembus	5 V, typ. 120 mA
Verlustleistung (Nennbetrieb)	13,0 W
reigabeeingang (F+/F-)	
Eingangsnennspannung	DC 24 bis 60 V
Eingangsspannung für Signal 1 für Signal 0	13 bis 72 V – 72 bis 8 V
Eingangsnennstrom bei DC 24 V bei DC 48 V bei DC 60 V	2,5 mA 5 mA 6,5 mA
Zulässige Leitungslänge	max. 200 m
Kurzschlußüberwachung	
Kurzschlußanzeige	rote LED für 16 Ausgänge
Meldeausgang (H+, H-)	gemeinsam für alle Ausgänge; bei Kurzschluß eines Ausganges wird "1" Signal erzeugt.
Ausgangsspannung als L+ Schalter bei Signal 1 bei Signal 0	min. L+ – 5 V max. 3 V
Schaltstrom	max. 10 mA, kurzschlußfest
Spannungsprüfung nach VDE 0160	Gruppe gegen Gruppe: AC 1250 V; Gruppe gegen Erdpunkt: AC 1250 V
Mechanische Daten	
Maße (B x H x T)	40 mm x 255 mm x 195 mm
Gewicht	etwa 0,6 kg

¹⁾ Kurzschlußschutz spricht an bei Leitungswiderstand ≤ 9 Ohm bei DC 24 V, ≤ 30 Ohm bei DC 60 V.

²⁾ Ein Digitaleingang als Mindestlast zulässig.

³⁾ Bei Spannungen L+ über 72 V kann das "0"-Signal des Ausganges bis auf 13 V ansteigen. Ein nachgeschalteter Digitaleingang interpretiert dieses Signal als "1"-Signal (Fehlermöglichkeit)



- g = grüne LED (Zustandsanzeige)
- r = rote LED (Kurzschlußanzeige)
- F+ = Freigabeeingang

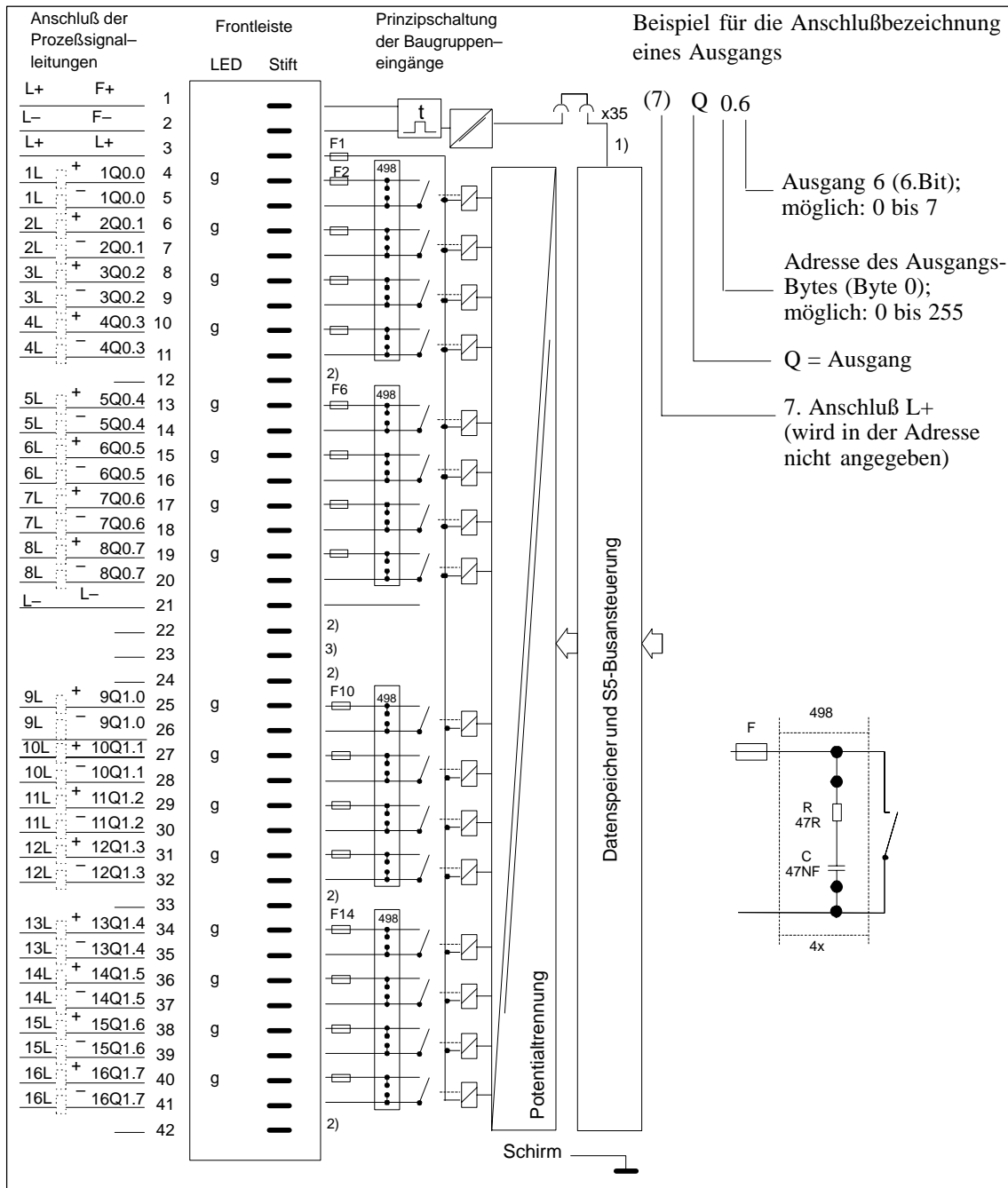
- 1) Umschaltung des Freigabemodus mit Brücke X20:
gesteckt = Freigabeeingang aktiv (Lieferzustand)
gezogen = Freigabeeingang inaktiv
- 2) Der Anschluß ist intern nicht beschaltet. Bei Beschaltung dieses Anschlusses mit den Ausgangsspannungen sind die Luft- und Kriechstrecken nach UL und CSA nicht mehr ausreichend, jedoch nach VDE.

8.4.17 Digitalausgabebaugruppe 6ES5 458-4UA12

Versorgungsnennspannung L	DC + 24 V
Zahl der Ausgänge	16
Potentialtrennung	ja, 16 Ausgänge
Bereich für Versorgungsspannung	DC 20 bis 30 V
Absicherung	16 x 1 A, träge ¹⁾
Ausgang	Relaiskontakt
Lebensdauer der Kontakte	10 ⁸ Schaltspiele
Schaltvermögen bei ohmscher Last mit Kontaktschutzmodul ohne Kontaktschutzmodul	DC 60 V / AC 48 V, 0,5 A ²⁾ DC 60 V / AC 48 V, 70 mA
Schaltstrom bei induktiver Last mit Kontaktschutzmodul und externer Schutzbeschaltung	max. 0,5 A
Schaltleistung für Lampen	max. 0,1 A mit Kontaktschutzmodul
Schaltfrequenz bei ohmscher Last bei induktiver Last	max. 100 Hz (Anzug 1 ms, Abfall 1 ms) max. 10 Hz bis 50 mA, max. 2 Hz bis 0,3 A, max. 0,5 Hz bis 0,5 A
Gleichzeitigkeitsfaktor (Gesamtbelastbarkeit)	100 %
Zulässige Leitungslänge	max. 400 m, ungeschirmt
Stromversorgung	
Digitalteil vom Systembus	5 V, typ. 80 mA
Stromaufnahme aus L+/L-	typ. 200 mA
Verlustleistung (Nennbetrieb)	5,2 W
Freigabeeingang (F+/F-)	
Eingangsnennspannung	DC 24 V
Eingangsspannung für Signal 1 für Signal 0	13 bis 33 V -33 bis 5 V
Eingangsnennstrom	5 mA
Zulässige Leitungslänge	max. 200 m
Spannungsprüfung nach VDE 0160	Gruppe gegen Gruppe: AC 500 V Gruppe gegen Erdpunkt: AC 500 V
Mechanische Daten	
Maße (B x H x T)	20 mm x 255 mm x 195 mm
Gewicht	etwa 0,45 kg

¹⁾ Die Sicherung schützt nicht den Kontakt. Nach Überlastung ist ein Relaiswechsel erforderlich.

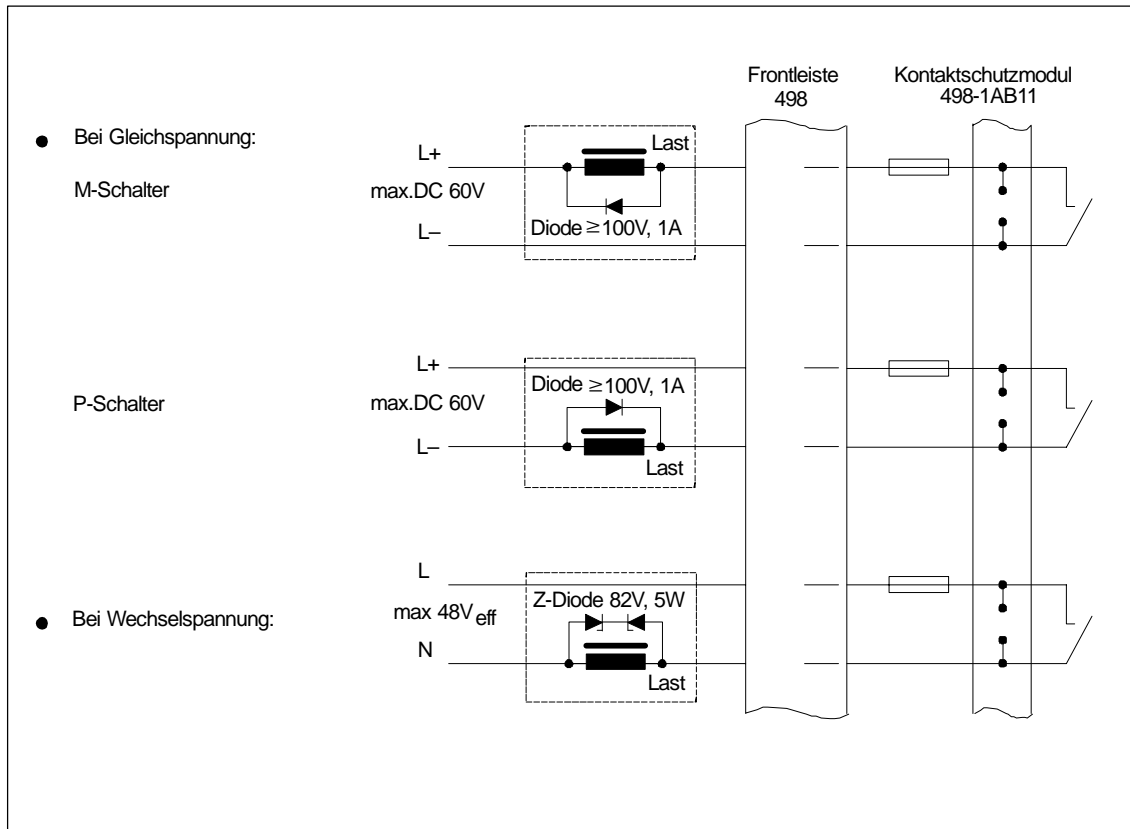
²⁾ Für UL maximal 50 V / 0,5 A ohmsche Last.



- g = grüne LED (Zustandsanzeige)
- r = rote LED (Kurzschlußanzeige)
- F+ = Freigabeeingang

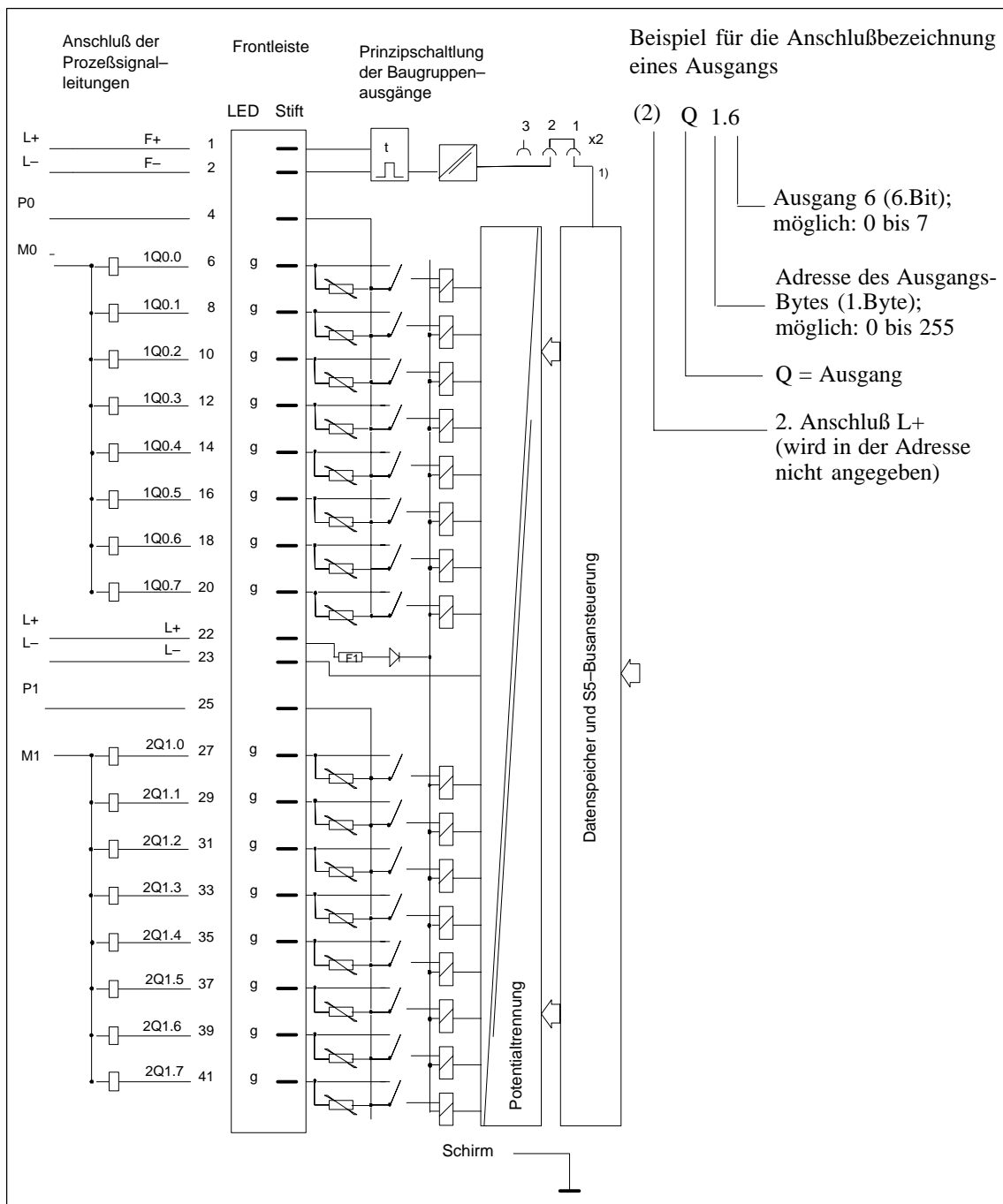
- 1) Umschaltung des Freigabemodus mit Brücke X35:
gesteckt = Freigabeeingang aktiv (Lieferzustand)
gezogen = Freigabeeingang inaktiv
- 2) Der Anschluß ist intern nicht beschaltet. Bei Beschaltung dieses Anschlusses mit den Ausgangsspannungen sind die Luft- und Kriechstrecken nach UL und CSA nicht mehr ausreichend, jedoch nach VDE.
- 3) Der Anschluß ist intern nicht beschaltet. Bei Beschaltung dieses Anschlusses mit den Ausgangsspannungen bleiben die Luft- und Kriechstrecken nach UL, CSA und VDE ausreichend.

**Externe
Schutzbeschaltung
für induktive Last**



8.4.18 Digitalausgabebaugruppe 6ES5 458-4UC11

Versorgungsnennspannung L	DC 24 V (Stift 22, 23)
Zahl der Ausgänge	16
Potentialtrennung	ja, 2 Gruppen mit je 8 Ausgängen
Bereich für Versorgungsspannung der Relais	DC 20 bis 30 V
Ausgang	Relaiskontakt
Lebensdauer der Kontakte	etwa 10 ⁵ Schaltspiele bei AC 230 V/5A etwa 10 ⁷ Schaltspiele mechanisch
Schaltvermögen der Kontakte bei ohmscher Last	5,0 A bei AC 250 V 5,0 A bei DC 30 V 0,3 A bei DC 115 V
bei induktiver Last	1,5 A bei AC 250 V 1,0 A bei DC 30 V 0,08 A bei DC 115 V
Maximalbelastung je Gruppe P0/P1	8,0 A
Schaltfrequenz bei ohmscher Last bei induktiver Last	max. 10 Hz max. 2 Hz
Zulässige Leitungslänge	max. 400 m, ungeschirmt
Stromversorgung	
Digitalteil vom Systembus	5 V, typ. 120 mA (alle Ausgänge aktiv)
Stromaufnahme aus L+/L-	typ. 250 mA (alle Ausgänge aktiv)
Verlustleistung (Nennbetrieb)	6,6 W
Freigabeeingang (F+/F-)	
Eingangsnennspannung	DC 24 V
Eingangsspannung für Signal 1 für Signal 0	13 bis 33 V -33 bis 5 V
Eingangsnennstrom	5 mA
Zulässige Leitungslänge	max. 200 m
Spannungsprüfung nach VDE 0160	Gruppe gegen Gruppe: AC 2000 V Gruppe gegen Erdpunkt: AC 1500 V
Mechanische Daten	
Maße (B x H x T)	20 mm x 255 mm x 195 mm
Gewicht	etwa 0,7 kg



- g = grüne LED (Zustandsanzeige)
- F+/F- = Freigabeeingang
- P0/M0 = 8fache Wurzelung / Lastversorgungsspannung (1. Gruppe)
- P1/M1 = 8fache Wurzelung / Lastversorgungsspannung (2. Gruppe)
- L+/L- = Versorgungsspannung der Relais (DC 24 V)

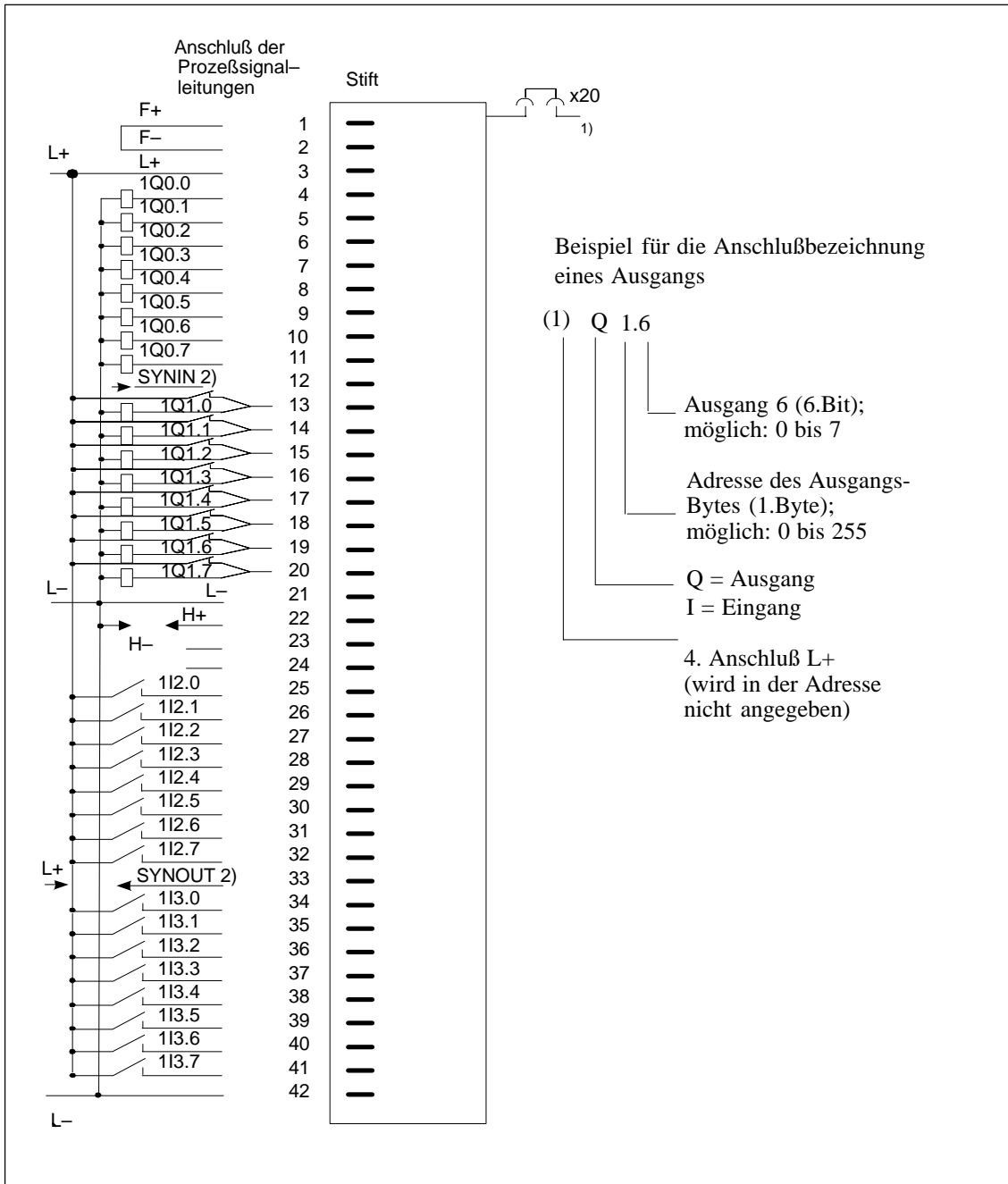
- 1) Umschaltung des Freigabemodus mit Brücke X2: 1 - 2
 gesteckt = Freigabeeingang aktiv (Lieferzustand)
 gezogen = Freigabeeingang inaktiv

8.4.19 Digitalein-/ausgabebaugruppe 6ES5 482-4UA11/ -4UA20

	- 4UA11	- 4UA20
Eingänge		
Eingangsnennspannung	DC 24 V	
Zahl der Eingänge	min. 16, max. 24	
Potentialtrennung	ja, 1 Gruppe mit 32 Ein-/Ausgängen	
Eingangsspannung für Signal 0 für Signal 1	-33 bis 5 V 13 bis 33 V	-33 bis 7 V 13 bis 33 V
Eingangsnennstrom	typ. 8,5 mA	typ. 7 mA
Verzögerungszeit	typ. 0,3 ms	typ 0,3 ms (0,15 bis 0,5ms)
Eingangswiderstand	typ. 2,8 kOhm	typ 3,3 kOhm
Gleichzeitigkeitsfaktor (Gesamtbelastbarkeit)	100 %	
Zulässige Leitungslänge	max. 50 m ungeschirmt	
Versorgungsspannung für 2-Draht-BERO	22 V bis 33 V	
Ausgänge		
Zahl der Ausgänge	min. 8, max. 16, kurzschlußfest ¹⁾	
Potentialtrennung	ja, 1 Gruppe mit 32 Ein-/Ausgängen	
Bereich der Versorgungsspannung	DC 20 bis 30 V	
Absicherung	6,3 A, träge; 1 Sicherung je 8 Ausgänge	7 A, flink; 1 Sicherung je 8 Ausgänge
Ausgangsspannung bei Signal 1 bei Signal 0	min. L+ – 1,5 V max. 3 V	
Schaltstrom (ohmsche, induktive Last)	5 mA bis 0,5 A	
Schaltfrequenz bei ohmscher Last bei induktiver Last	max. 120 Hz max. 2 Hz bei 0,3 A; max. 0,5 Hz bei 0,5 A	max. 100 Hz
Abschaltspannung (induktiv)	begrenzt auf L+ und – 27 V	begrenzt auf L+ und L+ –55 V
Schaltsummenstrom	max. 4 A je 8 Ausgänge	
Gleichzeitigkeitsfaktor belüftet unbelüftet	(bezogen auf Schaltsummenstrom) 100 % 50 %; 100 % bis 35 °C	
Zulässige Leitungslänge	max. 400 m ungeschirmt	
Stromversorgung		
Versorgungsnennspannung L+	DC 24 V	
Digitalteil vom Systembus	5 V, typ. 80 mA	5 V, typ 80 mA
Stromaufnahme aus L+/L–	24 V, typ. 150 mA	24 V, typ 220 mA
Verlustleistung (Nennbetrieb)	13,6 W	8 W
Kurzschlußüberwachung		
Kurzschlußanzeigen	rote LED für 8 Ausgänge	
Meldeausgang (H+)	gemeinsam für alle Ausgänge; bei Kurzschluß eines Ausganges wird "1" Signal erzeugt	

Ausgangsspannung bezogen auf L ₋ (Versorgung von 1L+) bei Signal 1 bei Signal 0	min. 1L+ - 5 V max. 3 V	min. 1L+ -1,5 V max. 3 V
Schaltstrom	max. 10 mA, strombegrenzt	
Freigabeeingang (F+/F-)	Brücke im Frontstecker	
Spannungsprüfung nach VDE 0160	Gruppe gegen Erdpunkt: AC 1250 V	Gruppe gegen Erdpunkt: AC 500 V
Mechanische Daten		
Maße (B x H x T)	20 mm x 255 mm x 195 mm	
Gewicht	etwa 0,4 kg	

¹⁾ Kurzschlußschutz spricht an bei Leitungswiderstand ≤ 15 Ohm, bei -4UA20 irrelevant



1) Umschaltung des Freigabemodus mit Brücke X20:
gesteckt = Freigabeeingang aktiv (Lieferzustand)
gezogen = Freigabeeingang inaktiv

2) SYNNIN, SYNOUT nur bei Betrieb mit der IP 257 relevant (6ES5 482-4UA11)

F+/F- = Freigabeeingang

Schalter S2 muß auf Stellung 1 stehen

Analoguein-/ausgabebaugruppen

9

In diesem Kapitel finden Sie den Einbau, die Verdrahtung und den Betrieb der Analogeingabebaugruppen und der Analogausgabebaugruppen beschrieben. Auf die einzelnen Baugruppen wird in spezifischen Unterkapiteln eingegangen.

Kapitelübersicht

Im Kapitel	finden Sie	auf Seite
9.1	Technische Beschreibung	9-2
9.2	Technische Daten	9-3
9.3	Analogeingabebaugruppe 460	9-4
9.4	Analogeingabebaugruppe 463	9-35
9.5	Analogeingabebaugruppe 465	9-50
9.6	Analogeingabebaugruppe 466	9-77
9.7	Analogausgabebaugruppe 470	9-107

9.1 Technische Beschreibung

Die nachfolgende Beschreibung gilt für folgende Baugruppen:

Analogeingabebaugruppen und Module				
Bestell-Nr. der Baugruppe	Anzahl der Eingänge	Potentialtrennung/ Gruppen	Meßbereichsmodul (4Kanäle)	Bestell-Nr. des Meßbereichsmoduls
6ES5 460-4UA13	8	ja / 8 Eingänge gegen M, M _{ext} und L+/L-	± 12,5/50/500 mV/Pt 100	6ES5 498-1AA11
6ES5 465-4UA12 6ES5 465-4UA13	16/8	nein / keine	± 50/500 mV/Pt 100 ± 1 V ± 10 V ± 20 mA 4 bis 20 mA/2-DR.-MU ± 5 V 4 bis 20 mA/4-DR.-MU	6ES5 498-1AA11 6ES5 498-1AA21 6ES5 498-1AA31 6ES5 498-1AA41 6ES5 498-1AA51 6ES5 498-1AA61 6ES5 498-1AA71
Analogeingabebaugruppen				
Bestell-Nr. der Baugruppe	Anzahl der Eingänge	Potentialtrennung/ Gruppen	Meßbereich	
6ES5 463-4UA12 6ES5 463-4UB12	4	ja / 4 Eingänge gegen M, M _{ext} , L+/L- und untereinander	1 V, 10 V, 20 mA, 4 bis 20 mA	
6ES5 466-3LA11 6ES5 466-4UA11	16/8	ja	1,25 V, 2,5 V, 5 V, 10 V, 20 mA, 4 bis 20 mA	
Analogausgabebaugruppen				
Bestell-Nr. der Baugruppe	Anzahl der Ausgänge	Potentialtrennung/ Gruppen	Ausgangsbereich	
6ES5 470-4UA12 6ES5 470-4UA13	8	ja / 8 Ausgänge gegen M, M _{ext} und L+/L-	± 10 V/0 bis 20 mA	
6ES5 470-4UB12 6ES5 470-4UB13	8	”	± 10 V	
6ES5 470-4UC12 6ES5 470-4UC13	8	”	+ 1 bis 5 V/ + 4 bis 20 mA	

Signalformer

Analogeingabe- und Analogausgabebaugruppen sind Signalformer zur Ein- und Ausgabe der verschiedensten analogen Prozeßsignale für das digital arbeitende Automatisierungsgerät AG S5-135U/155U. Mit diesen Signalformern werden Steuerungen ermöglicht, die eine Bearbeitung von analogen Meßgrößen oder die kontinuierliche Versorgung von Stellgeräten erfordern.

9.2 Technische Daten

Wichtig für USA und Kanada

Die folgenden Zulassungen liegen vor:

- UL-Listing-Mark
Underwriters Laboratories (UL) nach
Standard UL 508,, Report E85972 bzw. E116536 für
die Analogeingabebaugruppe 466-3LA11/466-4UA11
- CSA-Certification-Mark
Canadian Standard Association (CSA) nach
Standard C 22.2 No. 142,, Report LR 63533C bzw.
LR 48323 für die Analogeingabebaugruppe 466-3LA11/466-4UA11

Adreßbereich	0 bis 255
Versorgungsspannung L+ Nennwert Welligkeit U_{ss} zulässiger Bereich (inklusive Welligkeit) Bezugspotential	24 V 3,6 V 20 bis 30 V L–
Spannung für die potentialgetrennten Freigabeeingänge (nur bei gesteckter Freigabebrücke erforderlich)	F+ = + 24 V F– = 0 V
Leitungslängen bei Analogeingabebaugruppen mit Eingangsnennbereich von $\pm 12,5$ mV, ± 50 mV, Pt 100-Klimameßbereich Analogeingabebaugruppen mit Eingangsnennbereich von ± 500 mV / ± 1 / ± 5 / ± 10 V / ± 20 mA, 4 bis 20 mA und Pt 100-Standardmeßbereich Analogausgabebaugruppen	max. 50 m bei geschirmt und getrennt von Starkstromleitungen verlegten Kabeln (siehe Kapitel 3) max. 200 m, geschirmt max. 200 m, geschirmt
Temperaturbereich im Betrieb bei Lagerung und Transport	0 bis 55 °C – 40 bis 70 °C
Relative Luftfeuchte	max. 95% bei 25 °C, keine Betauung
Einsatzhöhe	max. 3500 m über NN
Maße (B x H x T)	20 x 255 x 195 mm
Gewicht	etwa 0,4 kg

9.3 Analogeingabebaugruppe 460

9.3.1 Aufbau

Die Baugruppe ist als steckbare Flachbaugruppe für Zentral- und Erweiterungsgeräte mit einem Basisstecker und mit einer Messerleiste zum Aufstecken eines Frontsteckers ausgeführt. An den getrennt lieferbaren Frontstecker mit Schraub- oder Crimpanschluß können Sie die Prozeßsignalleitungen direkt anschließen.

Adressierschalter, Betriebsarten- schalter

Auf der Baugruppe befinden sich ein Adressierschalter mit sechs Einzelschaltern zum Einstellen der Baugruppenadresse und außerdem seitlich zwei Schalter mit acht Einzelschaltern zum Einstellen der Betriebsart und Steckplätze für Meßbereichsmodule.

Die Baugruppen sind beidseitig durch Abdeckungen geschützt.

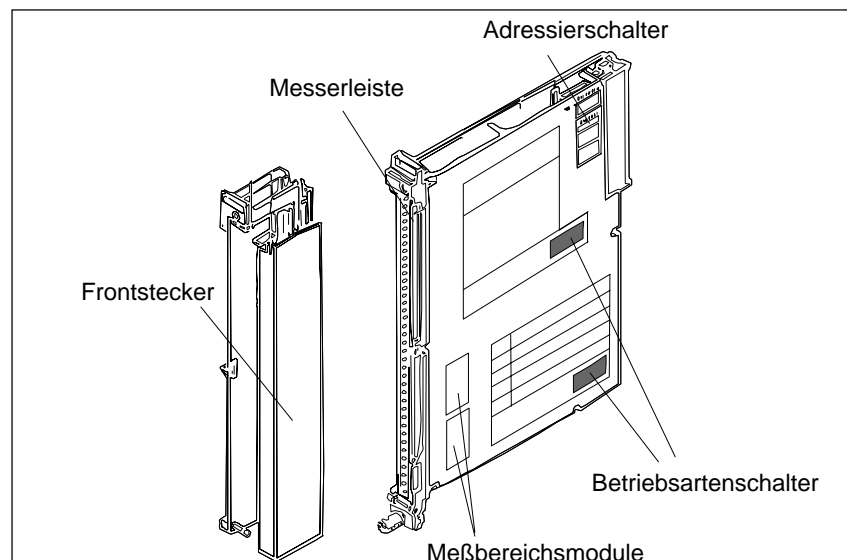


Bild 9-1 Analogeingabebaugruppe

9.3.2 Funktion der Freigabeeingänge

Auf der Baugruppe 460 befindet sich eine Freigabeschaltung. Über die Freigabeeingänge können Sie einzelne Baugruppen abschalten, während das AG in Betrieb ist. Dies bedeutet:

- Die Baugruppe kann vom Anwenderprogramm nicht mehr angesprochen werden.

Abgeschaltete Baugruppen können Sie im Betrieb ziehen oder stecken. Falls dies nicht notwendig ist, betreiben Sie die Baugruppe mit abgeschaltetem Freigabeeingang.

Freigabeeingang

Die Freigabeschaltung erfordert eine externe Spannung von 24 V an den Freigabeeingängen F+/ F- im Frontstecker. Bei fehlender Spannung an F+/ F- quittieren die Baugruppen nicht.

Beim Abschwenken des Frontsteckers von der Frontleiste der Baugruppe wird die Spannungsversorgung des Freigabeeingangs unterbrochen; die Baugruppe wird abgeschaltet und vom Anwenderprogramm nicht mehr ansprechbar, d.h. im ZG tritt Quittungsverzug (QVZ) auf.

Freigabe abschalten

Die Baugruppe 460 enthält die Möglichkeit, den Freigabemodus zu ändern. Dazu besitzt die Baugruppe in der Nähe des Adressierschalters eine von oben zugängliche Brücke.

Bei eingelegter Freigabebrücke können Sie das Verhalten der Analogeingabebaugruppe 460 wie folgt festlegen:

- Wenn Freigabespannung und Lastspannung aus derselben Laststromversorgung entnommen werden, führt ein Abschalten der 24-V-Lastspannung zum Quittungsverzug.
- Wenn Freigabespannung und Lastspannung aus verschiedenen Laststromversorgungen entnommen werden, führt ein Abschalten der 24-V-Lastspannung nicht zum Quittungsverzug. (Bei den Baugruppen 460-4UA11/12 führt ein Abschalten der Lastspannung zu Quittungsverzug.)

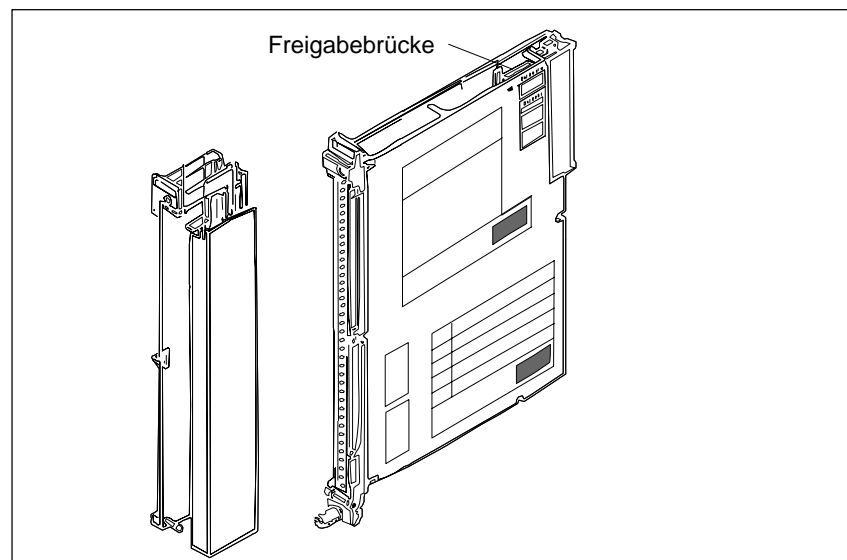


Bild 9-2 Freigabeeingang und Freigabebrücke

Brücke gesteckt: Freigabeeingang (F+/F-) aktiv (Lieferzustand)

Brücke offen : Freigabeeingang (F+/F-) abgeschaltet

Beispiele für die Funktion der Freigabeeingänge:

- Abschalten einzelner Teilprozesse, d.h. Sie können Analogausgänge verschiedener Baugruppen an einer gemeinsamen Laststromversorgung betreiben und trotzdem getrennt aktivieren.
- Sie können die Lastspannung einzelner Baugruppen ohne zusätzlichen Aufwand überwachen. Beliebige Reaktionen auf Lastspannungsausfall können im QVZ-Organisationsbaustein programmiert werden.

Projektierung

Bei der Projektierung von Anlagen müssen Sie folgendes beachten:

Einschalten	Spätestens 100 ms nach dem Einschalten des AGs muß die Spannung an den Freigabeeingängen der E/A-Baugruppen vorhanden sein.
Ausschalten	Nach dem Ausschalten des AGs muß die Spannung am Freigabeeingang der Analogeingabe-Baugruppe noch so lange anstehen, wie die interne Spannung von 5 V vorhanden ist.

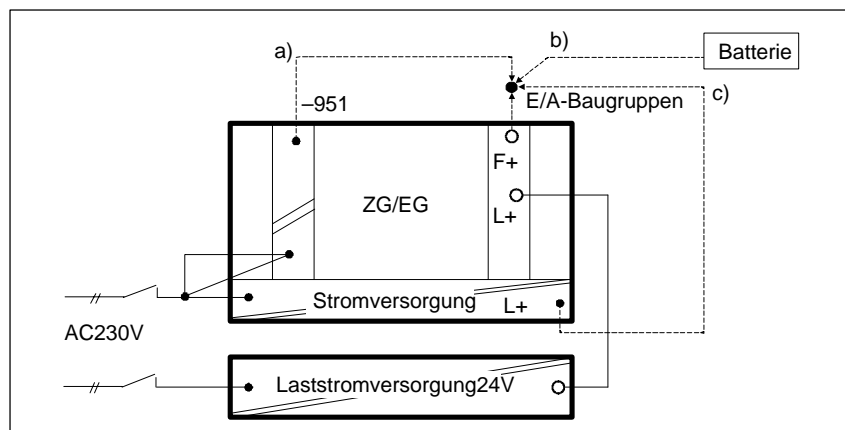
ZG abschalten

Für das Abschalten von ZGs und Geräten zur Versorgung der Freigabeeingänge sollten Sie die folgenden Hinweise beachten:

Getrenntes oder gemeinsames Abschalten des ZG/EG und der Laststromversorgung

Wenn die Laststromversorgung getrennt abschaltbar sein muß, ohne die Freigabe der Baugruppen zu beeinflussen, sind die folgenden Möglichkeiten für die Erzeugung der Freigabespannung gegeben. Diese Möglichkeiten bestehen auch bei Verwendung der Laststromversorgung ohne zusätzlichen Kondensator und gemeinsames Abschalten.

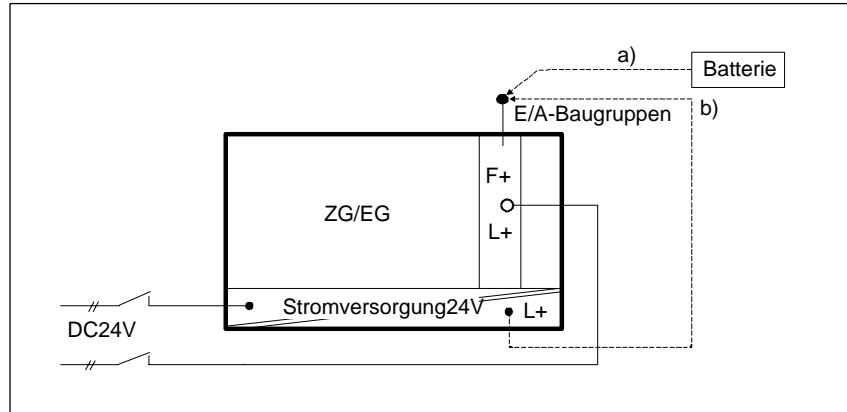
- **230 V-Netzversorgung für ZG/EG und Laststromversorgung**



Versorgung der Freigabeeingänge von:

- a) Laststromversorgung 6ES5 951-4LB11
- b) Batterie
- c) Klemmen für 24 V auf der Frontplatte der Stromversorgung

• 24-V-Versorgung für ZG/EG und Peripherie

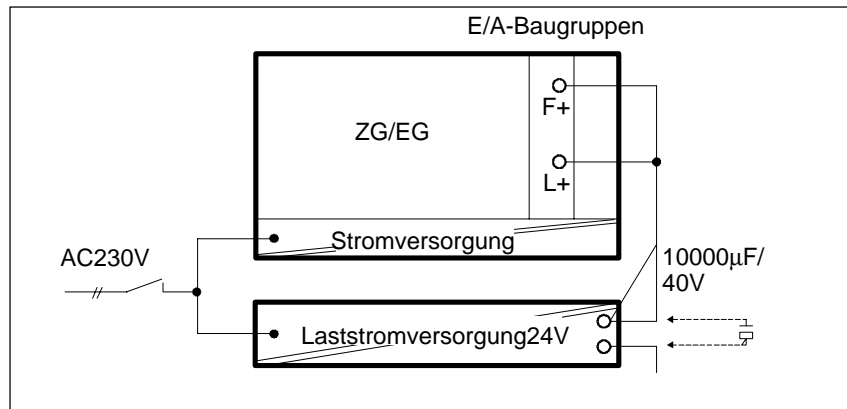


Versorgung der Freigabeeingänge von:

- a) Batterie
- b) Klemmen für 24 V auf der Frontplatte der Stromversorgung

Gemeinsames Abschalten des ZG/EG und der Laststromversorgung bei einer 230-V-Netzversorgung

Die ordnungsgemäße Funktion ist gewährleistet, wenn das 24-V-Lastnetzgerät eine Ausgangskapazität von mindestens 4700 μF je 10 A Laststrom besitzt. Andere Geräte, die diese Bedingung nicht erfüllen, können Sie durch Parallelschalten eines Kondensators von 10000 μF / 40 V an diese Forderung anpassen.



9.3.3 Besonderheiten der Analogeingabebaugruppe 460

Die Analogeingabebaugruppe 460 verarbeitet die analogen Eingangssignale integrierend, dadurch werden netzperiodische Störungen unterdrückt.

Sie können die Prozeßsignale, entsprechend der jeweiligen Anwendung, durch steckbare Meßbereichsmodule (Widerstandsteiler bzw. Shuntwiderstände) an den Eingangspegel des Analog-Digital-Umsetzers der Baugruppe anpassen.

Drahtbruchmeldung

Für die Überwachung der an den Eingängen angeschlossenen Geber können Sie bei Verwendung des Meßbereichsmoduls 6ES5 498-1AA11 (Durchgangsmodul) die Betriebsart "Drahtbruchmeldung" wählen. Sie können Drahtbrucherkennung für 4 oder 8 Eingänge einschalten.

Vor jedem Verschlüsseln des Eingangswertes wird kurzzeitig (1,6 ms) ein Konstantstrom an die Eingangsklemmen geschaltet und der sich einstellende Strom auf einen Grenzwert überprüft. Wenn das Signal am Eingang mit einem Digitalvoltmeter gemessen wird, können diese Stromimpulse zu scheinbaren Schwankungen des Signals führen. Der verschlüsselte Wert wird davon aber nicht beeinflusst.

Prüfstrom inaktiv schalten

Wenn diese scheinbaren Schwankungen des Signals z.B. bei der Inbetriebnahme stören, können Sie bei der Analogeingabebaugruppe 460 den Prüfstrom inaktiv schalten, indem Sie +24 V an den Stift 24 des Frontsteckers anlegen und 0 V an L-. Zusätzlich müssen Sie den Betriebsartenschalter auf "without broken wire detection" schalten.

Wenn eine Unterbrechung des Gebers oder der Zuleitung vorliegt, übersteigt die Spannung den Grenzwert und es wird ein Drahtbruch gemeldet (Bit 1 in Datenbyte 1). Der Analog-Digital-Umsetzer verschlüsselt den Wert 0.

Eine Drahtbruchmeldung ist nur bei Verwendung des Durchgangsmoduls 6ES5 498-1AA11 sinnvoll. Bei allen anderen Meßmodulen führt eine Drahtbruchmeldung zu Fehlreaktionen. Nähere Angaben zur Drahtbruchmeldung finden Sie im Abschnitt 9.3.12.

Meßbereichsüberschreitung

Wenn der Meßbereich überschritten wird, wird das Überlaufbit (Bit 2⁰ des Low-Bytes) gesetzt.

Zyklische Abtastung

Sie können zwischen den Betriebsarten "Zyklische Abtastung" und "Einzelabtastung" wählen.

Bei der Betriebsart "zyklische Abtastung" verschlüsselt die Baugruppe fortlaufend alle Meßwerte. Die digitalisierten Meßwerte werden unter der kanalspezifischen Adresse auf der Baugruppe abgelegt (das High-Byte unter dieser Adresse, das Low-Byte unter der nächsthöheren Adresse). Die Meßwerte können dann zu einem beliebigen Zeitpunkt ohne Wartezeit von der Baugruppe gelesen werden. Wenn Sie die Baugruppe in dieser Betriebsart betreiben, können Sie eine Baugruppenadresse zwischen 0 und 255 einstellen.

Einzelabtastung

Das Verschlüsseln eines Meßwertes erfolgt in der Betriebsart "Einzelabtastung" auf zentrale Initiative von der CPU. Zum Start der Wandlung muß vom Anwenderprogramm die Baugruppe unter der jeweiligen Kanaladresse einmal mit einem Schreibbefehl (T PW) angesprochen werden. Während des Verschlüsseln wird ein Tätigbit (T = 1) gesetzt.

Bei Übergang auf T = 0 ist der Meßwert gültig. Bei nicht-konstanten Zykluszeiten kann es zu einer nicht-periodischen Meßwerterfassung kommen. Wenn Sie die Baugruppe in dieser Betriebsart betreiben, müssen Sie eine Baugruppenadresse zwischen 128 und 255 einstellen. Den Adreßraum zwischen 0 und 127 können Sie bei Einzelabtastung nach entsprechender Programmierung im DB 1 des Anwenderprogramms ebenfalls verwenden.

Zeitgesteuerte Programmbearbeitung

Eine andere Möglichkeit ist die zeitgesteuerte Programmbearbeitung. Bei dieser Art der Programmbearbeitung werden bestimmte Programmabschnitte (z.B. FB 13) durch einen zeitgesteuerten Baustein im 100-ms-Takt (OB 13) automatisch in die Programm bearbeitung eingeschoben. Dadurch erreichen Sie ein konstantes Zeitraster.

```

FB 13          SPRM-B   LAE=22          ABS
                                           BLATT 1

NETZWERK 1
NAME: EINZELAB          BEISPIEL ZUR EINZELABTASTUNG

0005          :
0006          :
0007          :L   PW128   ANALOGWERT EINLESEN
0008          :T   MW128   IN HILFSMERKER MW 128
0009          :U   M 129.2 ABFRAGE TAETIGKEIT=1?
000A          :SPB = ENDE   WENN = 1, SPRUNG AUF ENDE
000B          :T   MW10    WENN = 0, MESSWERT IN MW 10
000C          :T   PB128   ANSTOSSEN DER ABTASTUNG
000D ENDE    :          (NACH ANLAUF 1. WERT UNGUELTIG)
000E
000F          :
0010          :BE
    
```

Funktionsbaustein

Mit einem Funktionsbaustein aus dem Paket "Grundfunktionen" können Sie Analogwerte von Analogeingabebaugruppen einlesen.

BASP

Das Signal BASP wird von der Analogeingabebaugruppe 460 nicht ausgewertet.

9.3.4 Einstellen der Baugruppenadresse

Die Baugruppenadresse stellen Sie am Adressierschalter ein. Dadurch stellen Sie die notwendige Zuordnung zwischen Anwenderprogramm und Prozeßanschluß her. Die Baugruppenadresse ist die Summe der dezimalen Wertigkeiten der einzelnen Schalter, die sich in der Ein-Stellung (●) befinden.

Für die Bearbeitung eines Eingangs wird ein Datenwort = 2 Datenbytes benötigt. Die Baugruppe mit 4 Eingängen belegt damit 8 Byteadressen, eine Baugruppe mit 8 Eingängen 16 Byteadressen.

Beschriftungsfeld

In ein freies Beschriftungsfeld unterhalb des Adressierschalters können Sie das Schild mit der gewünschten Baugruppenadresse kleben.

Die einzustellenden Schalter für die als Dezimalzahl angegebene Baugruppenadresse (Adreßbit ADB) sind auf dem Schild durch Punkte gekennzeichnet. Die nicht gekennzeichneten Schalter sind auszuschalten.

Bitte verwenden Sie zum Einstellen des Adressierschalters keinen Bleistift.

Hinweis

Achten Sie darauf, daß alle Schalter eindeutig (d.h. über den Rastpunkt hinweg) betätigt werden.

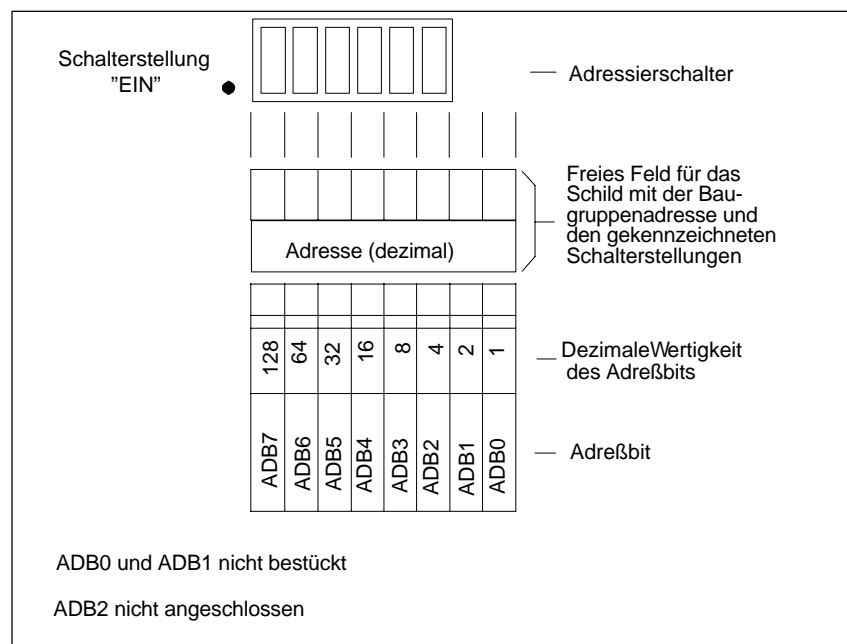


Bild 9-3 Beschriftung des Adressierschalters

Die Adresse, unter der die Baugruppe vom STEP-5-Programm angesprochen wird, ist unabhängig vom Steckplatz.

Anfangsadresse, Subadresse

Für Analogeingabebaugruppen (8 Eingänge) wird jeweils nur die niedrigste Adresse (Anfangsadresse) eingestellt. Weitere Adressen (Subadressen) werden auf der Baugruppe decodiert.

Hinweis

Die Anfangsadresse der Analogbaugruppe muß durch 2 x Kanalzahl teilbar sein.

4 Kanal : 0, 8, 16, 24, ... 248

8 Kanal : 0, 16, 32, 48, ... 240

Wenn einer der Eingänge (Kanal 0 bis 7) einer Baugruppe angesprochen werden soll, ist die betreffende Subadresse im Programm anzugeben.

Die Subadresse des Einganges von der Anfangsadresse der Baugruppe ausgehend, errechnet sich aus:

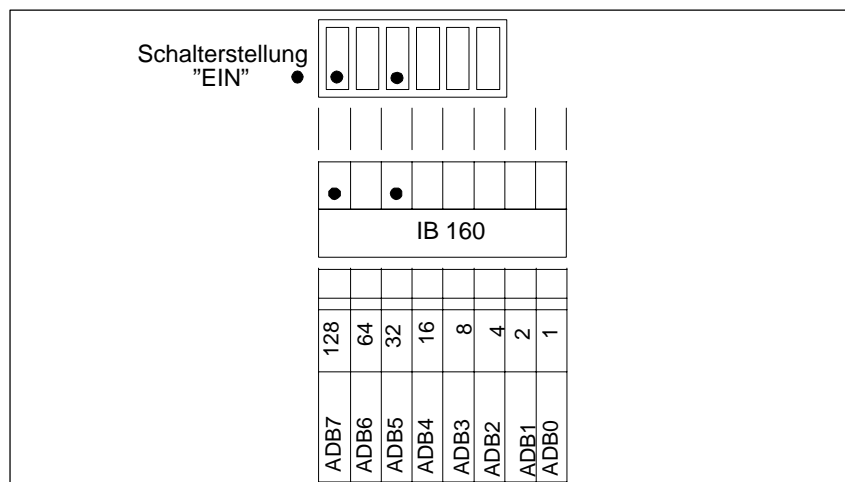
$$\text{Anfangsadresse} + 2 \times \text{Kanal-Nr.} = \text{Subadresse}$$

Beispiel:

Analogeingabebaugruppe mit 8 Eingängen.

Die Baugruppenadresse ist gleich der Summe der mit den einzelnen Codierschaltern eingestellten Wertigkeiten.

$$160 = 128 + 32 = 2^7 + 2^5$$



Die Baugruppe mit 8 Eingängen (Kanal 0 bis 7) und der Anfangsadresse 160 belegt den Adreßraum von

$$160 \text{ bis zur Adresse } 160 + 7 \times 2 = 174$$

Die nächste freie Adresse für eine weitere Baugruppe ist in diesem Beispiel 176.

Bereits belegte Adressen dürfen nicht mehr eingestellt werden.

Adressierung bei zyklischer Abfrage/ Einzelabtastung

Analogeingabebaugruppen können jedoch bei zyklischer Abtastung die gleiche Adresse wie Analogausgabebaugruppen erhalten, weil sie vom Anwenderprogramm unterschieden werden. Bei Einzelabtastung ist dies nicht möglich.

Bei zyklischer Abfrage können Sie die Baugruppe im Adreßraum zwischen 0 und 255 adressieren, bei Einzelabtastung zwischen 128 und 255. Den Adreßraum zwischen 0 und 127 können Sie bei Einzelabtastung nach entsprechender Programmierung im DB 1 des Anwenderprogramms ebenfalls verwenden.

Beispiel:

Bei einer Analogeingabebaugruppe mit der Anfangsadresse 160 (IB 160 = Input-Byte 160) soll der Eingangskanal 3 vom Programm abgefragt werden.

Schritt	Handlung
1	Kleben Sie das selbstklebende Schild mit der Adresse 160 in das freie Feld unter dem Adressierschalter auf der Baugruppe. Auf dem Schild sind ADB 5 und ADB 7 gekennzeichnet.
2	Stellen Sie die entsprechenden Schalter des Adressierschalters auf die Position "EIN", die auf der Baugruppenabdeckung durch einen Punkt markiert sind. Bringen Sie die übrigen Schalter in die entgegengesetzte Stellung ("AUS"). ADB 5 und ADB 7 ergibt $2^5 + 2^7 = 32 + 128 = 160$
3	In das Programm geben Sie für den Eingangskanal 3 die Adresse $160 + 3 \times 2 = 166$ ein.

9.3.5 Ziehen und Stecken von Baugruppen



Warnung

Beim Ziehen und Stecken des Frontsteckers während des Betriebes können an den Stiften der Baugruppe gefährliche Spannungen > AC 25 V bzw. >DC 60 V anliegen. Wenn am Frontstecker solche Spannungen aufgelegt sind, darf das Auswechseln von Baugruppen unter Spannung nur von Elektrofachkräften oder unterwiesenem Personal so vorgenommen werden, daß ein Berühren der Stifte der Baugruppe vermieden wird.

Im Betrieb ist das Ziehen und Stecken von Frontstecker und Baugruppe ohne Freigabebrücke bzw. ohne aktive Freigabeschaltung nicht erlaubt.

Eine Analogeingabebaugruppe bauen Sie wie folgt ein:

Schritt	Handlung
1	Lösen Sie die obere Verriegelungsschiene am Baugruppenträger und schwenken Sie sie nach oben aus.
2	Stecken Sie die Baugruppe auf den gewünschten Steckplatz im Baugruppenträger und schieben Sie sie in den Führungsleisten nach hinten.
3	Verriegeln Sie die Baugruppe durch Drehen des Verriegelungsbolzens um 90° am unteren Ende der Baugruppe. Die Baugruppe darf sich jetzt nicht mehr nach vorne ziehen lassen
4	Stecken Sie den Frontstecker auf die Lagerachse der Baugruppe. Die Breite der Lagerachse ist zugleich eine Codierung, damit Frontstecker nicht auf falsche Baugruppen gesteckt werden können (z.B. Frontstecker mit AC-115/230-V- Verdrahtung sind nicht auf die Analogbaugruppe steckbar).
5	Ziehen Sie die Schraube im oberen Teil des Frontsteckers an.

Eine Analogeingabebaugruppe bauen Sie wie folgt aus:

Schritt	Handlung
1	Lösen Sie die obere Verriegelungsschiene am Baugruppenträger und schwenken Sie sie nach oben aus.
2	Lösen Sie die Schraube im oberen Teil des Frontsteckers Der Frontstecker wird aus der Federleiste der Baugruppe gedrückt. Die Kontakte F+ und F- des Freigabeeingangs am oberen Ende des Frontsteckers werden dadurch zuerst geöffnet. Bei aktivem Freigabeeingang werden die Ausgänge stromlos und die Baugruppe wird vom S5-Bus freigeschaltet.
3	Schwenken Sie den Frontstecker heraus und und heben Sie ihn aus der Lagerachse der Baugruppe
4	Entriegeln Sie die Baugruppe durch Drehen des Verriegelungsbolzens um 90° am unteren Ende der Baugruppe. Mit Hilfe eines herauschwenkbaren Ziehgriffes können Sie die Baugruppe aus dem Baugruppenträger herausziehen.

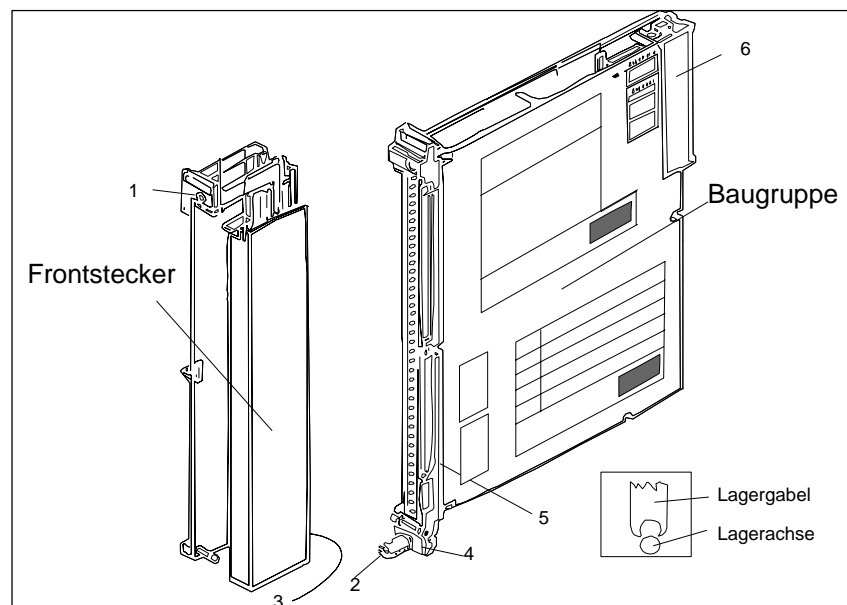


Bild 9-4 Baugruppe mit Frontstecker

- 1 Schraube
- 2 Verriegelungsbolzen
- 3 Lagergabel
- 4 Lagerachse
- 5 Ziehgriff
- 6 Basisstecker

Führen Sie die Verdrahtung der Versorgungs- und der Signalleitungen, die an die Automatisierungsgeräte und an die Frontstecker der Baugruppen angeschlossen werden, entsprechend den VDE-Bestimmungen 0110 und 0160 aus.

Ausführliche Hinweise über den Schrankaufbau, die Schrankkühlung, die Verdrahtung und Schutzmaßnahmen finden Sie in Kapitel 3.

9.3.6 Kennzeichnung der Baugruppen und Frontstecker

Zur Kennzeichnung der Baugruppen und Frontstecker werden mit der Baugruppe und dem Zentralgerät Schilder mitgeliefert, die entsprechend Bild 9-5 aufgeklebt werden.

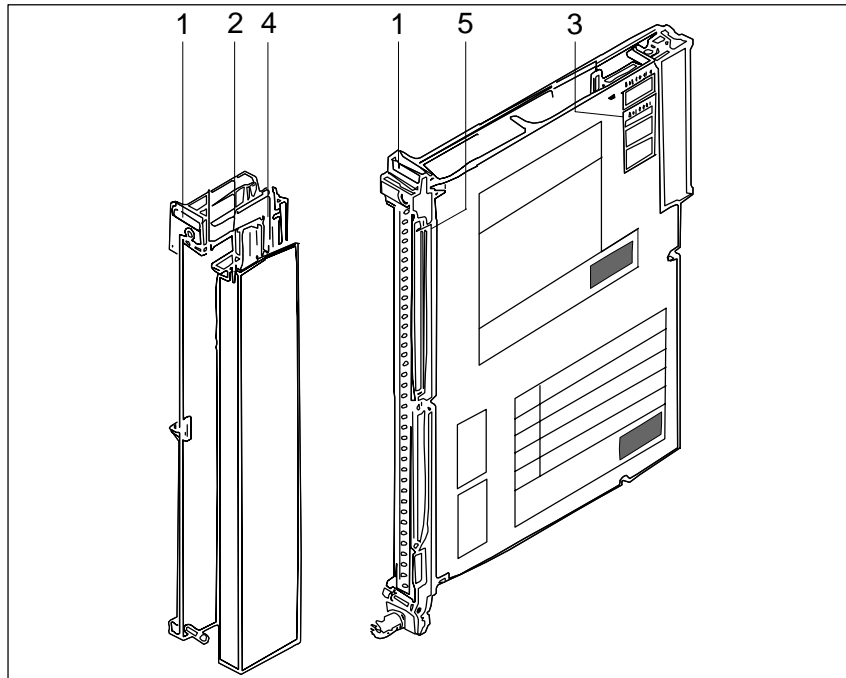


Bild 9-5 Kennzeichnung und Beschriftung von Baugruppen

- 1 Schild mit der Baugruppenadresse, unter der die Baugruppe vom STEP-5-Programm angesprochen wird.
- 2 Beschriftungsstreifen mit der abgekürzten Sachnummer (MLFB-Nr.) der Baugruppe; Raum zum Ankreuzen des Ausgabestandes der Baugruppe und zum Beschriften der Kanäle
- 3 Schild mit der Baugruppenadresse und der Kennzeichnung der notwendigen Einstellung für den Adresserschalter
- 4 Beschriftungsstreifen für die Klemmenbezeichnung oder Anschlußbilder (Streifen in der Abdeckung des Frontsteckers)
- 5 Typenschild

9.3.7 Anschluß der Signalleitungen

Für den Anschluß der Signalleitungen sind Frontstecker für 20 mm und 40 mm Einbaubreite mit Crimp-Anschluß und 40 mm Einbaubreite mit Schraubanschluß lieferbar (Klingenbreite des Schraubendrehers: 3,5 mm, maximales Drehmoment: 0,8 Nm).

Verwenden Sie zur leichten Hantierung des Frontsteckers Litzenleiter. Bei Schraubanschluß sind Aderendhülsen nicht erforderlich, da die Schraubklemmen mit Drahtschutz versehen sind.

Beim Einsetzen des Crimpkontaktes in den Kunststoffkörper des Frontsteckers ist ein deutliches Klicken zu hören. Dies ist ein Zeichen dafür, daß der Kontakt verriegelt ist. Bei Rangierungen oder fehlerhafter Bestückung können Sie die Kontakte mit einem Entriegler (siehe Bestellhinweise) ausbauen, ohne daß Sie den Frontstecker ziehen müssen.

Bei Schraubanschluß sind Aderendhülsen nicht erforderlich, da die Schraubklemmen mit Drahtschutz versehen sind. Sie können Aderendhülsen von 7 mm Länge nach DIN 46 228 verwenden.

Der maximale Klemmbereich ist $2 \times 2,5 \text{ mm}^2$.

Anschlußart	Steckertyp 6ES5 497-	Max. Polzahl	Anschlußquerschnitt		Stecker für Nennspannung	Einbaubreite der Baugruppe
			Signal- oder Versorgungsleitung	Zusatzbrücke im Stecker ¹⁾		
Crimp- kontakt	-4UA12 ²⁾	42	0,5 mm ²	0,5 mm ²	DC 5...60 V	20 mm Betrieb mit Lüfter
	-4UA22 ²⁾	42	0,5 mm ²	0,5 mm ²	DC 5...60 V	40 mm
Schraub- kontakt	-4UB12	42	0,5...2,5 mm ²	0,5...1,0 mm ²	DC 5...60 V	40 mm Betrieb ohne Lüfter
	-4UB31	42	0,5...1,5 mm ²	0,5...1,0 mm ²	DC 5...60 V	20 mm

- 1) Zur Vervielfachung der Versorgungs- und Masseanschlüsse, sowie zum Anschluß des Freigabeeingangs.
- 2) Für diese Steckertypen müssen die Crimpkontakte getrennt bestellt werden.



Vorsicht

Für die DC 24-V-Versorgung bzw. für die DC 24-V-Eingangssignale darf nur vom Netz sicher getrennte Kleinspannung $DC \leq 60 \text{ V}$ verwendet werden. Die sichere Trennung kann realisiert sein nach den Anforderungen u.a. in VDE 0100 Teil 410 / HD 384-4-41 / IEC 60364-4-41 (als Funktionskleinspannung mit sicherer Trennung) bzw. VDE 0805 / EN 60950 / IEC 60950 (als Sicherheitskleinspannung SELV) bzw. VDE 0106 Teil 101

9.3.8 Anschluß von Meßwertgebern

Beachten Sie beim Anschluß von Meßwertgebern die folgenden Informationen.

Anschluß von Strom- oder Spannungsgebern

Bei potentialfreien Gebern kann es vorkommen, daß der Meßkreis ein Potential gegen Erde annimmt, das die zulässige Potentialdifferenz U_{CM} (siehe Maximalwerte der einzelnen Baugruppen) überschreitet. Damit dies verhindert wird, müssen Sie das Minuspotential des Gebers mit dem Bezugspotential der Baugruppe (M-Schiene) verbinden.

Beispiel:

Temperaturmessung auf einer Stromschiene mit isolierten Thermoelementen

Potentialausgleichsleitung

Der Meßkreis kann im ungünstigsten Fall durch statische Aufladung oder Übergangswiderstände ein unzulässig hohes Potential annehmen. Dies muß durch eine Potentialausgleichsleitung verhindert werden.

Die zulässige Potentialdifferenz (U_{CM}) zwischen den Eingängen und der M-Schiene darf nicht überschritten werden.

Je nach Anlage bzw. Gebertyp ist durch Potentialausgleich die Potentialdifferenz im zulässigen Bereich zu halten.

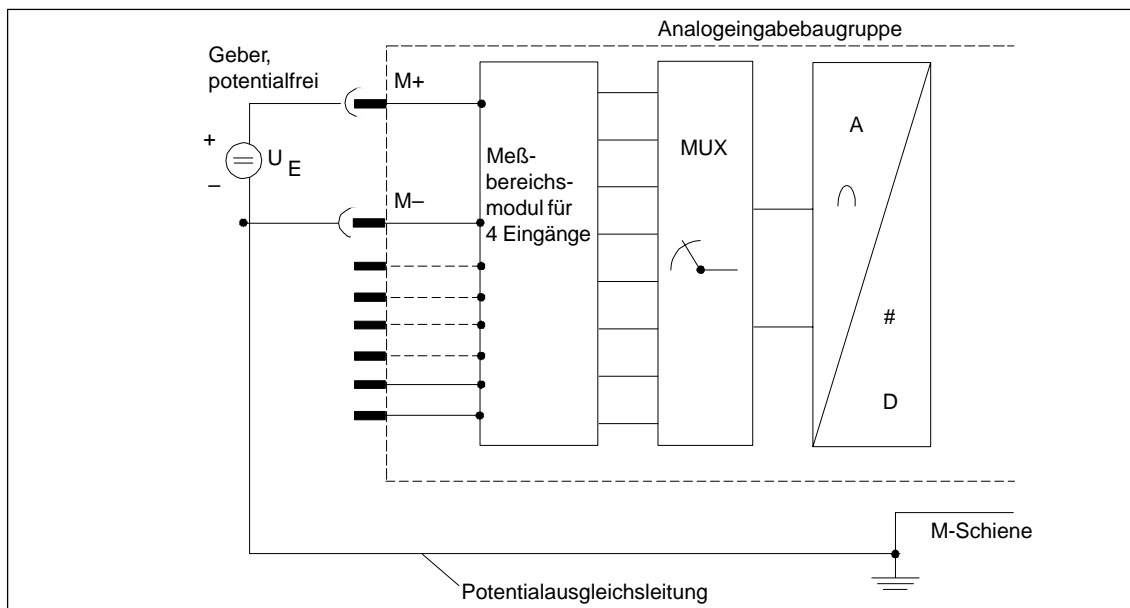


Bild 9-6 Meßkreis mit Potentialausgleichsleitung bei der Analogeingabebaugruppe 460

Beispiel:

(Sonderfall) Mit einem **nichtisolierten** Thermoelement soll die Temperatur der Stromschiene eines Galvanikbades gemessen werden.

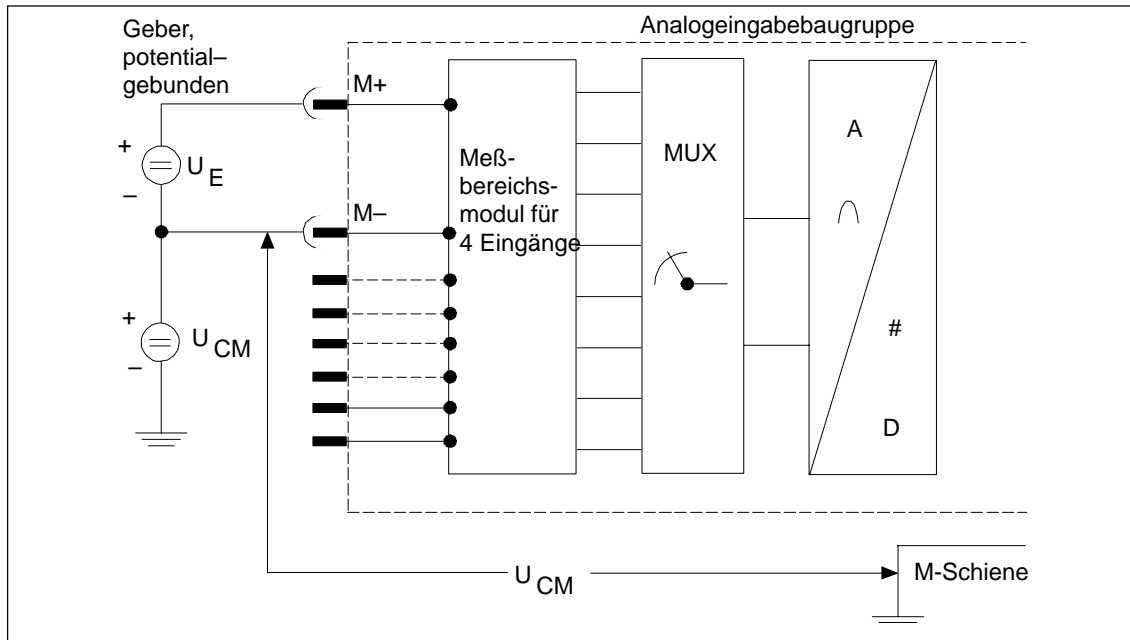


Bild 9-7 Meßkreis ohne Potentialausgleichsleitung bei der Analogeingabebaugruppe 460

Das Potential der Stromschiene gegen das Bezugspotential der Baugruppe beträgt z.B. DC 24 V. Es wird eine Analogeingabebaugruppe 460 mit potentialfreiem Eingang ($U_{CM} = AC\ 60\ V / DC\ 75\ V$) verwendet. Eine Potentialausgleichsleitung darf hier nicht verlegt werden, da sie die Stromschiene kurzschließen würde.

9.3.9 Anschluß einer Kompensationsdose bei Thermospannungsmessung

Wenn die Schwankungen der Raumtemperatur an der Vergleichsstelle (z.B. im Klemmenkasten) das Meßergebnis beeinflussen und Sie keinen Thermostaten verwenden wollen, können Sie den Einfluß der Temperatur auf die Vergleichsstelle mit einer Kompensationsdose kompensieren. Sie hebt zwischen -10 und $+70$ °C die durch Temperaturabweichung bedingte Änderung der Thermospannung auf (Kompensationsdose siehe Katalog MP 19). Die Kompensationsdose müssen Sie hierzu in Wärmekontakt zu den Anschlußklemmen bringen.

Ist die Kompensationsdose bei 20 °C abgeglichen, so ist dies bei der Temperaturewertung zu berücksichtigen (20 °C Meßstellentemperatur $\equiv 0$ mV).

Als Eingang für die Kompensationsspannung sind bei Analogeingabe baugruppen die Stifte 22 und 23 herausgeführt. Eine für alle Eingänge gemeinsame Einschleifung müssen Sie am Betriebsartenschalter 2 einstellen.

Die Kompensationsdose muß potentialfrei angeschlossen werden. Das Speisegerät der Kompensationsdose muß eine geerdete Schirmwicklung haben, damit die Einkopplung von Netzstörungen vermieden wird. Für jede Analogeingabebaugruppe ist eine getrennte Kompensationsdose mit zugehörigem speziellem Netzteil erforderlich.

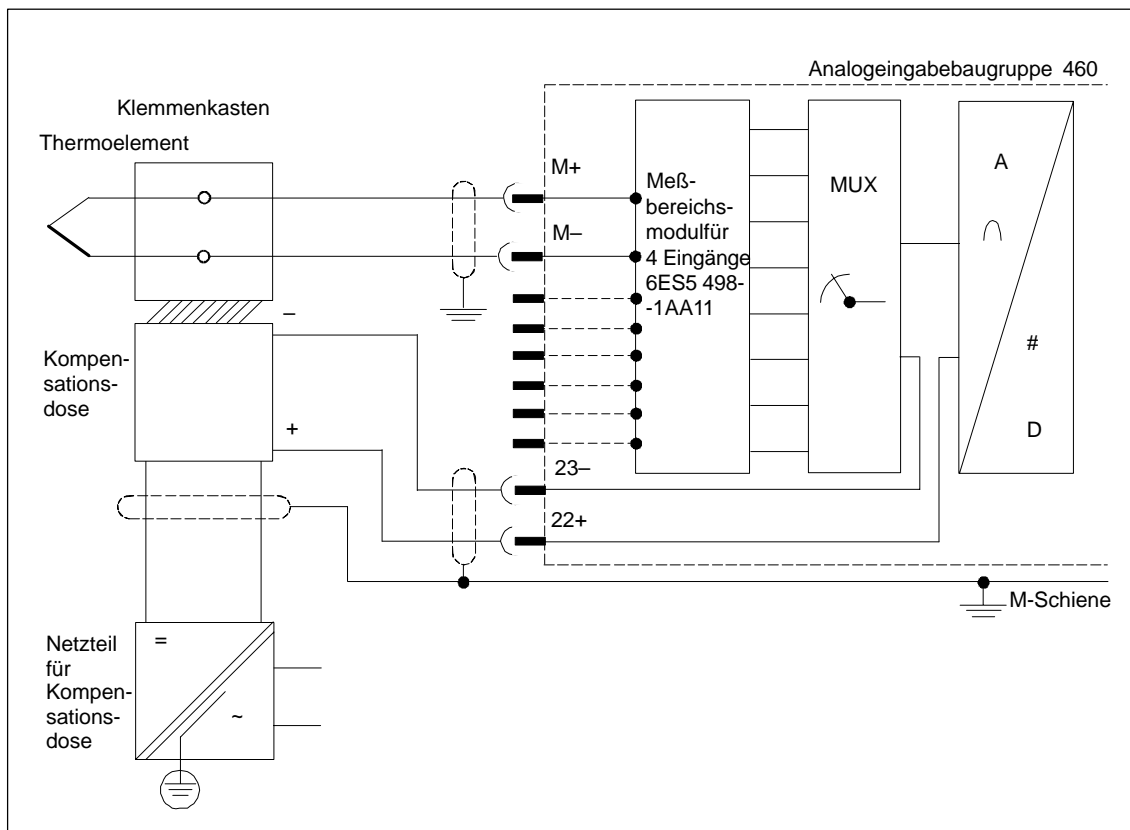


Bild 9-8 Anschluß einer Kompensationsdose

9.3.10 Anschluß von Widerstandsthermometern im Pt-100-Standard-Meßbereich

Von einem Konstantstromgenerator werden die in Serie geschalteten Widerstandsthermometer (maximal 8 x Pt 100) mit einem Strom von 2,5 mA gespeist (I_{C+}/I_{C-}). Die Spannung an den Pt 100 wird über die Meßeingänge M+ und M- abgegriffen.

In dieser Betriebsart wird der gesamte Temperaturumfang des Pt 100 ($-200^{\circ}\text{C} \dots +850^{\circ}\text{C}$) aufgelöst. Diese Betriebsart ist auf der Baugruppenabdeckung wie folgt aufgedruckt:

”resistance thermometer uncompensated full range”

An nicht mit Widerstandsthermometern belegte Eingänge eines Moduls M+/M- können andere Spannungsgeber potentialfrei angeschlossen werden (Spannungsbereich 500 mV).

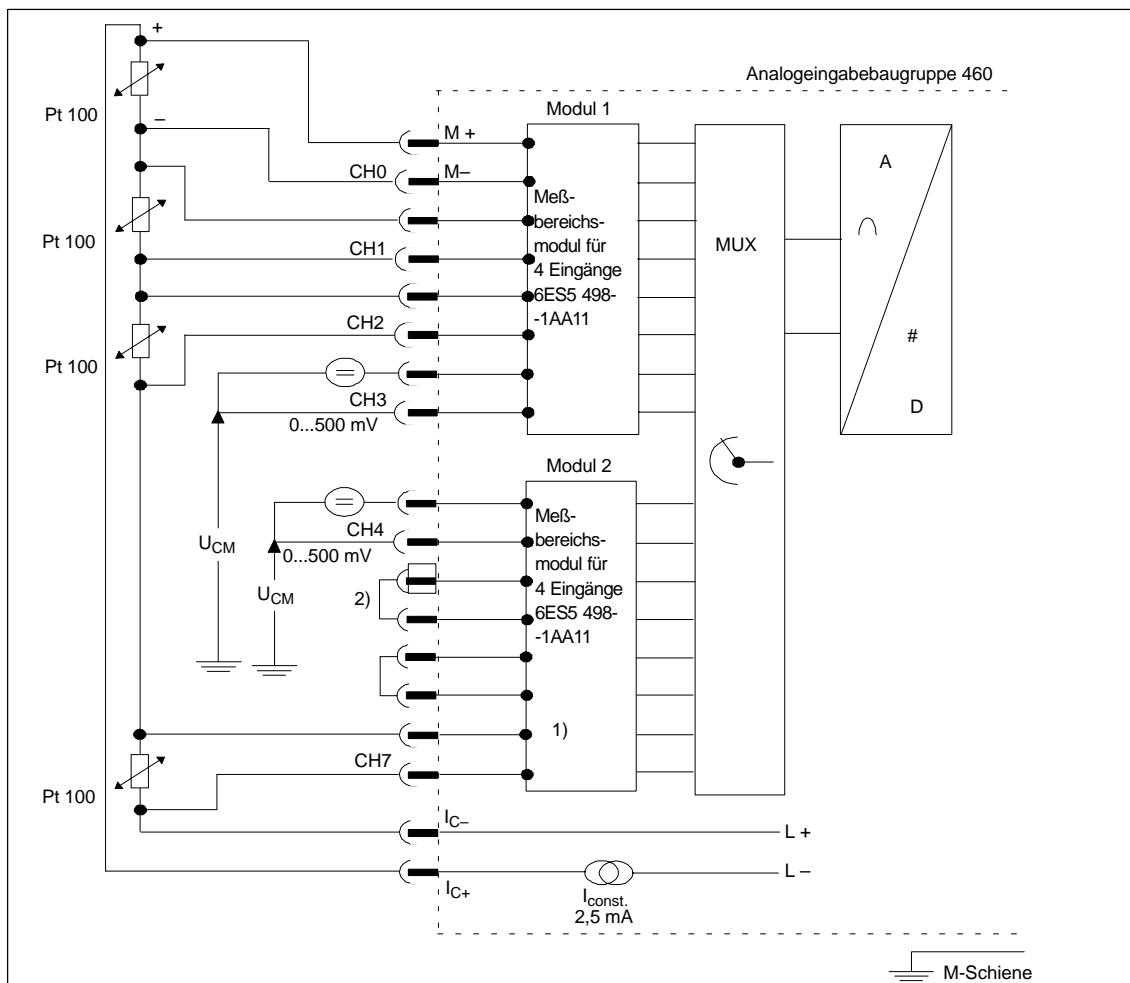


Bild 9-9 Anschluß von Widerstandsthermometern im Pt-100-Standard-Meßbereich

- 1) Wird an CH4 bis CH7 kein Pt 100 angeschlossen, so können an diesen Kanälen mit den Modulen 6ES5 498-1AA21, 6ES5 498-1AA31, 6ES5 498-1AA41, 6ES5 498-1AA51, 6ES5 498-1AA61, 6ES5 498-1AA71 andere Spannungen und Ströme gemessen werden.
- 2) Bei Verwendung der Module 6ES5 498-1AA41, 6ES5 498-1AA51 oder 6ES5 498-1AA71 ist keine Kurzschlußbrücke erforderlich.

9.3.11 Anschluß von Widerstandsthermometern im Pt-100-Klima-Meßbereich

Von einem Konstantstromgenerator werden die in Serie geschalteten Widerstandsthermometer (maximal 8 x Pt 100) mit einem Strom von 2,5 mA gespeist (I_{C+} , I_{C-}). Die Spannung an den Pt 100 wird über die Meßeingänge M+ und M- abgegriffen.

In dieser Betriebsart wird der Temperaturbereich von ca. -100 °C ... $+100\text{ °C}$ mit einer höheren Genauigkeit aufgelöst. Diese Betriebsart ist auf der Baugruppenabdeckung wie folgt gekennzeichnet:
"resistance thermometer compensated low range"

Verwenden Sie ausschließlich das Meßbereichsmodul 6ES5498-1AA11 ($\pm 50\text{ mV} / 500\text{ mV}$).

Unbenutzte Eingänge müssen Sie einem beschalteten Eingang parallelschalten. Im nachstehenden Bild sind dies z.B. die Eingänge CH 4 bis CH 7.

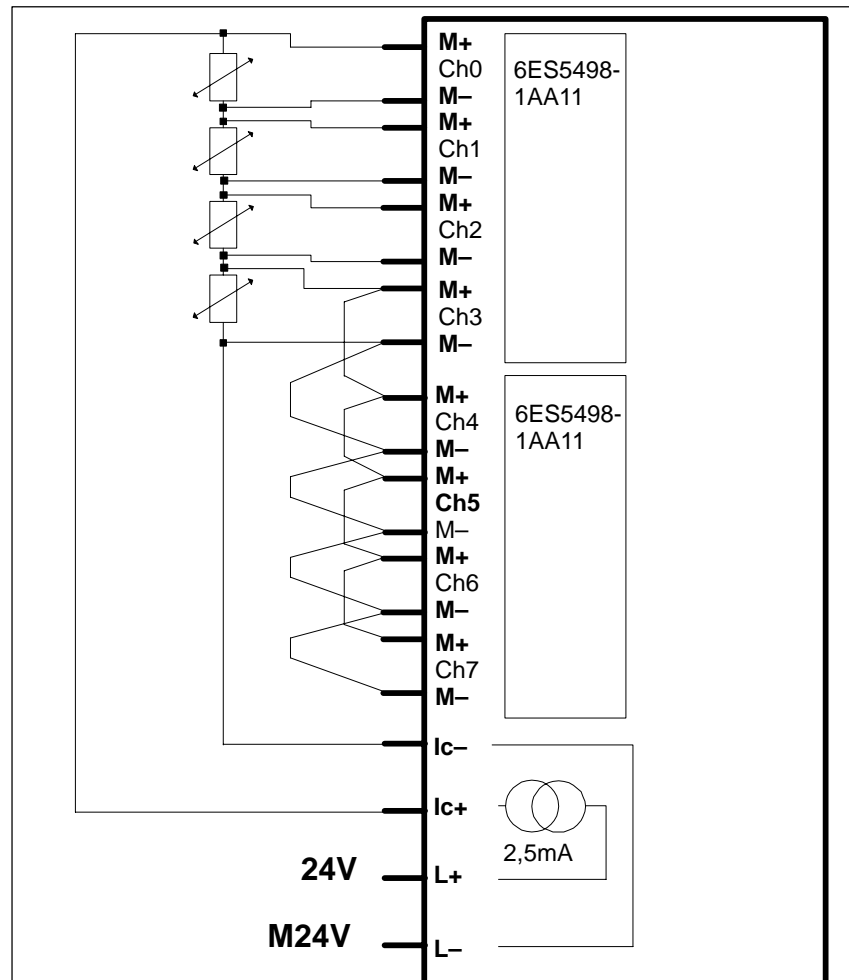


Bild 9-10 Anschluß von Widerstandsthermometern im Pt-100-Klima-Meßbereich

9.3.12 Drahtbruchmeldung

Drahtbruchmeldung Pt-100-Standard-Meßbereich

Eine Unterbrechung der Zuleitungen zu einem Widerstandsthermometer wird wie folgt angezeigt:

Drahtbruch bei	Reaktion der Baugruppe, verschlüsselter Wert	Fehlerbit F
M+	0	1
M-	0	1
Pt 100	0 ¹⁾	1
I _{C+}	0	0
I _{C-}	0	0

¹⁾ Bei der Analogeingabebaugruppe 460 wird, weil der Hilfsstromkreis unterbrochen ist, auch für die nichtgebrochenen Pt-100-Widerstände der Wert 0 verschlüsselt, das Fehlerbit wird für diese Kanäle nicht gesetzt.

Wenn auf der Baugruppe die Betriebsart ohne Drahtbruchmeldung gewählt wird, wird eine Unterbrechung des Widerstandsthermometers mit Überlauf angezeigt.

Nicht belegte Kanäle können zur Spannungs- oder Strommessung verwendet werden.

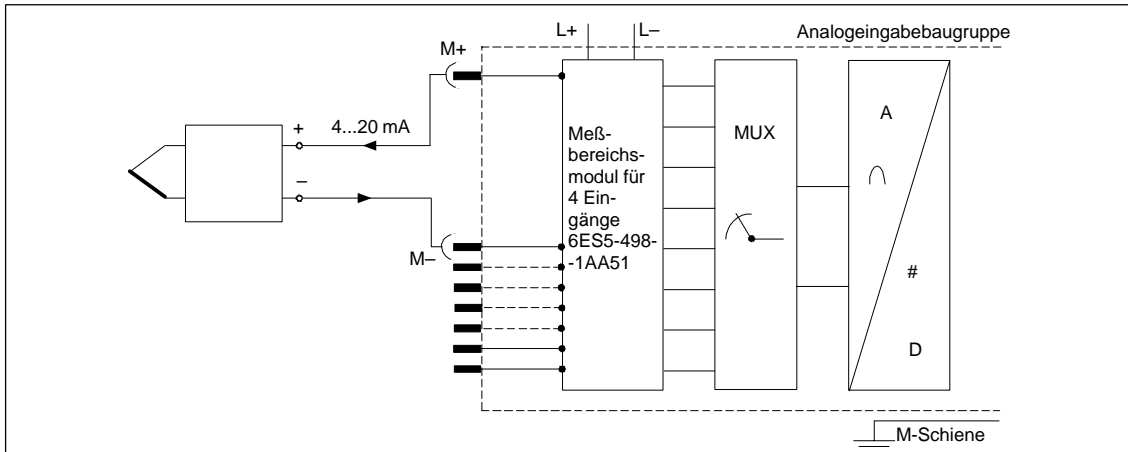
Drahtbruchmeldung Pt-100-Klima-Meßbereich

Falls eine Leitung des Hilfsstromkreises (I_{C+}, I_{C-}) unterbrochen ist, wird für alle Eingänge der Wert "negativer Endwert" verschlüsselt und das Überlaufbit auf "1" gesetzt.

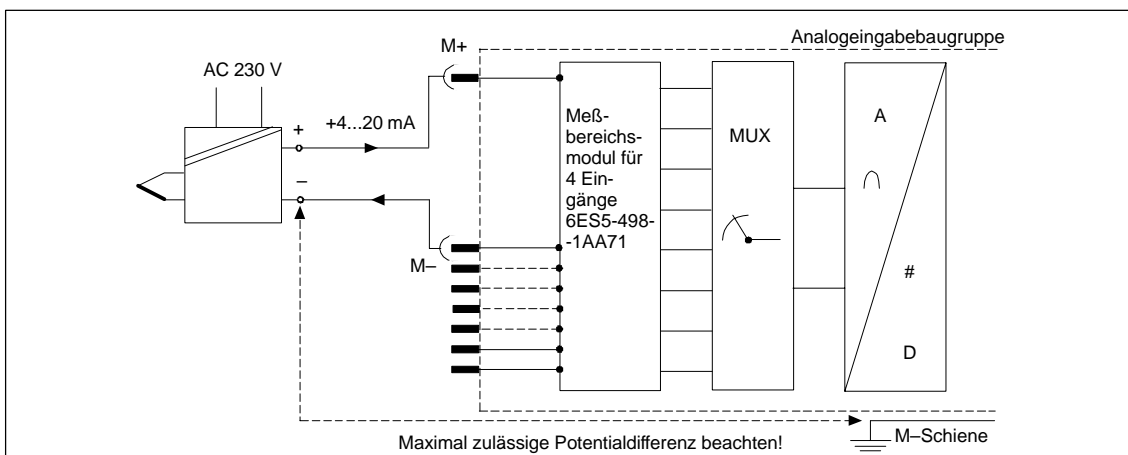
Bei Geber- oder Meßleitungsbruch wird zusätzlich für den betreffenden Kanal das Fehlerbit auf "1" gesetzt.

9.3.13 Anschluß von Meßumformern

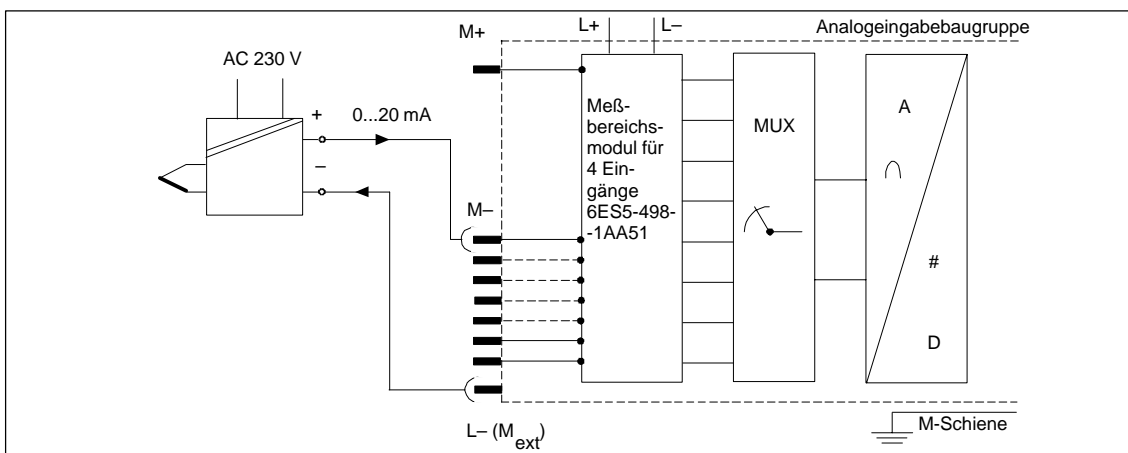
2-Draht-Meßumformer (Versorgungsspannung kurzschlußsicher über das Meßbereichsmodul der Analogeingabebaugruppe)



4-Draht-Meßumformer (Meßumformer mit separater Versorgungsspannung)



4-Draht-Meßumformer an ein 2-Draht-Meßumformermodul



9.3.14 Meßwertdarstellung

Digitale Meßwert- (Eingangsnennbereich ± 50 mV)
darstellung als
Zweierkomplement

Ein- heiten	Eingangs- spannung in mV	Byte 0								Byte 1								
		7 2 ¹²	6 2 ¹¹	5 2 ¹⁰	4 2 ⁹	3 2 ⁸	2 2 ⁷	1 2 ⁶	0 2 ⁵	7 2 ⁴	6 2 ³	5 2 ²	4 2 ¹	3 2 ⁰	2 T	1 F	0 Ü	
≥ 4096	100,0	0	1	1	1	1	1	1	1	1	1	1	1	1	0/1	0/1	1	Überlauf
4095	99,976	0	1	1	1	1	1	1	1	1	1	1	1	1	0/1	0/1	0	Übersteuer- ungsbereich
2049	50,024	0	1	0	0	0	0	0	0	0	0	0	0	1	0/1	0/1	0	
2048	50,0	0	1	0	0	0	0	0	0	0	0	0	0	0	0/1	0/1	0	Nennbereich
2047	49,976	0	0	1	1	1	1	1	1	1	1	1	1	1	0/1	0/1	0	
1024	25,0	0	0	1	0	0	0	0	0	0	0	0	0	0	0/1	0/1	0	
1023	23,976	0	0	0	1	1	1	1	1	1	1	1	1	1	0/1	0/1	0	
1	0,024	0	0	0	0	0	0	0	0	0	0	0	0	1	0/1	0/1	0	
0	0,0	0	0	0	0	0	0	0	0	0	0	0	0	0	0/1	0/1	0	
-1	-0,024	1	1	1	1	1	1	1	1	1	1	1	1	1	0/1	0/1	0	
-1023	-24,976	1	1	1	0	0	0	0	0	0	0	0	0	1	0/1	0/1	0	
-1024	-25,0	1	1	1	0	0	0	0	0	0	0	0	0	0	0/1	0/1	0	
-2047	-49,976	1	1	0	0	0	0	0	0	0	0	0	0	1	0/1	0/1	0	
-2048	-50,0	1	1	0	0	0	0	0	0	0	0	0	0	0	0/1	0/1	0	
-2049	-50,024	1	0	1	1	1	1	1	1	1	1	1	1	1	0/1	0/1	0	Übersteuer- ungsbereich
-4095	-99,976	1	0	0	0	0	0	0	0	0	0	0	0	1	0/1	0/1	0	
-4096	-100,0	1	0	0	0	0	0	0	0	0	0	0	0	1	0/1	0/1	1	Überlauf

T = Tätigbit
 F = Fehlerbit
 Ü = Überlaufbit

Digitale Meßwertdarstellung als Betrag und Vorzeichen (Eingangsnennbereich ± 50 mV)

Einheiten	Eingangsspannung in mV	Byte 0								Byte 1								
		7 VZ	6 2 ¹¹	5 2 ¹⁰	4 2 ⁹	3 2 ⁸	2 2 ⁷	1 2 ⁶	0 2 ⁵	7 2 ⁴	6 2 ³	5 2 ²	4 2 ¹	3 2 ⁰	2 T	1 F	0 Ü	
≥ 4096	100,0	0	1	1	1	1	1	1	1	1	1	1	1	1	0/1	0/1	1	Überlauf
4095	99,976	0	1	1	1	1	1	1	1	1	1	1	1	1	0/1	0/1	0	Übersteuerungsbereich
2049	50,024	0	1	0	0	0	0	0	0	0	0	0	0	1	0/1	0/1	0	
2048	50,0	0	1	0	0	0	0	0	0	0	0	0	0	0	0/1	0/1	0	Nennbereich
2047	49,976	0	0	1	1	1	1	1	1	1	1	1	1	1	0/1	0/1	0	
1024	25,0	0	0	1	0	0	0	0	0	0	0	0	0	0	0/1	0/1	0	
1023	23,976	0	0	0	1	1	1	1	1	1	1	1	1	1	0/1	0/1	0	
1	0,024	0	0	0	0	0	0	0	0	0	0	0	0	1	0/1	0/1	0	
0	0,0	0	0	0	0	0	0	0	0	0	0	0	0	0	0/1	0/1	0	
-0	0,0	1	0	0	0	0	0	0	0	0	0	0	0	0	0/1	0/1	0	
-1	-0,024	1	0	0	0	0	0	0	0	0	0	0	0	1	0/1	0/1	0	
-1023	-24,976	1	0	0	1	1	1	1	1	1	1	1	1	1	0/1	0/1	0	
-1024	-25,0	1	0	1	0	0	0	0	0	0	0	0	0	0	0/1	0/1	0	
-2047	-49,976	1	0	1	1	1	1	1	1	1	1	1	1	1	0/1	0/1	0	
-2048	-50,0	1	1	0	0	0	0	0	0	0	0	0	0	0	0/1	0/1	0	
-2049	-50,024	1	1	0	0	0	0	0	0	0	0	0	0	1	0/1	0/1	0	Übersteuerungsbereich
-4095	-99,976	1	1	1	1	1	1	1	1	1	1	1	1	1	0/1	0/1	0	
-4096	-100,0	1	1	1	1	1	1	1	1	1	1	1	1	1	0/1	0/1	1	Überlauf

T = Tätigbit
 F = Fehlerbit
 Ü = Überlaufbit

Das Bit 2¹² wird als Vorzeichen gewertet.

Meßwertdarstellung bei Widerstandsthermometern Pt-100-Standard-Meßbereich

Die Auflösung bei Widerstandsthermometern Pt 100 beträgt etwa 0,25 °C im Pt-100-Standard-Meßbereich
1 Ohm ≙ 10 Einheiten

Einheiten	Eingangswiderstand in Ohm	Temperatur in °C	Byte 0								Byte 1								
			7	6	5	4	3	2	1	0	7	6	5	4	3	2	1	0	
			VZ	2 ¹¹	2 ¹⁰	2 ⁹	2 ⁸	2 ⁷	2 ⁶	2 ⁵	2 ⁴	2 ³	2 ²	2 ¹	2 ⁰	T	F	Ü	
4096	400,0	–	0	1	1	1	1	1	1	1	1	1	1	1	1	0/1	0/1	1	Überlauf
4095	399,90	–	0	1	1	1	1	1	1	1	1	1	1	1	1	0/1	0/1	0	Übersteuerbereich
2049	200,98	269,1	0	1	0	0	0	0	0	0	0	0	0	0	1	0/1	0/1	0	
2048	200,0	266,5	0	1	0	0	0	0	0	0	0	0	0	0	0	0/1	0/1	0	Nennbereich
2047	199,90	266,0	0	0	1	1	1	1	1	1	1	1	1	1	1	0/1	0/1	0	
1024	100,00	0	0	0	1	0	0	0	0	0	0	0	0	0	0	0/1	0/1	0	
1023	99,90	–0,2	0	0	0	1	1	1	1	1	1	1	1	1	1	0/1	0/1	0	
1	0,098	–	0	0	0	0	0	0	0	0	0	0	0	0	1	0/1	0/1	0	
0	0,0	–	0	0	0	0	0	0	0	0	0	0	0	0	0	0/1	0/1	0	

T = Tätigbit
F = Fehlerbit
Ü = Überlaufbit
VZ=Vorzeichen

Bei Anschluß von Widerstandsthermometern Pt 100 ergibt sich im Nennbereich eine maximale Temperatur von 266 °C. Wenn gewährleistet ist, daß die Temperatur 850 °C nicht überschreitet, kann bis in den Übersteuerbereich angesteuert werden. Die Auflösung beträgt dann 4095 Einheiten. Nicht belegte Eingänge können für Spannungsmessungen im 500-mV-Bereich verwendet werden (siehe Frontsteckerbelegung).

Pt100-Klima-Meßbereich

Neben dem Pt-100-Standard-Meßbereich gibt es auf der Analogeingabebaugruppe 460 einen Pt-100-Klima-Meßbereich. Diesen können Sie mit dem Betriebsartenschalter auswählen.

Auf der Abdeckung der Baugruppe sind für die Einstellung der Betriebsart "Pt 100" folgende Bezeichnungen aufgedruckt:

Standardbereich: "resistance thermometer uncompensated full range"
Klimabereich: "resistance thermometer compensated low range"

In diesem Meßbereich wird der Grundwiderstand des Pt 100 bei 0 °C (100 Ohm) auf der Baugruppe kompensiert. Der Pt 100 wird – wie im Standardmeßbereich – mit einem Konstantstrom von 2,5 mA bestromt. Unter Ausnutzung des Übersteuerungsbereiches (–100 mV ..+100 mV) ergibt sich ein Temperaturmeßbereich von ca. –100 °C..+100 °C.

Diese Meßspanne von 200 °C wird temperatur-vorzeichenrichtig auf 8192 Einheiten aufgelöst. Eine Einheit entspricht somit etwa 0,025 °C. Wenn Sie den Pt-100-Klima-Meßbereich auswählen, können Sie alle 8 Analogeingänge nur in diesem Meßbereich nutzen.

Verwenden Sie ausschließlich das Meßbereichsmodul 6ES5 498-1AA11 (± 50 mV/500 mV).

Meßwertdarstellung im Pt-100-Klima-Meßbereich (Zweierkomplement)

Einheiten	Pt 100/Ohm	Temperatur in °C	Byte 0								Byte 1								
			7	6	5	4	3	2	1	0	7	6	5	4	3	2	1	0	
			VZ	2 ¹¹	2 ¹⁰	2 ⁹	2 ⁸	2 ⁷	2 ⁶	2 ⁵	2 ⁴	2 ³	2 ²	2 ¹	2 ⁰	T	F	Ü	
>4095	≥ 140,0		0	1	1	1	1	1	1	1	1	1	1	1	1	0	0	1	Überlauf
4095	139,99	103,74	0	1	1	1	1	1	1	1	1	1	1	1	1	0	0	0	Übersteuerungsbereich
2049	120,01	51,61	0	1	0	0	0	0	0	0	0	0	0	0	1	0	0	0	
2048	120,0	51,58	0	1	0	0	0	0	0	0	0	0	0	0	0	0	0	0	Nennbereich
+1	100,01	0,026	0	0	0	0	0	0	0	0	0	0	0	0	1	0	0	0	
0	100,0	0	0	0	0	0	0	0	0	0	0	0	0	0	0	0	0	0	
-1	99,99	-0,026	1	1	1	1	1	1	1	1	1	1	1	1	1	0	0	0	
-2048	80	-50,78	1	1	0	0	0	0	0	0	0	0	0	0	0	0	0	0	
-2049	79,99	-50,81	1	0	1	1	1	1	1	1	1	1	1	1	1	0	0	0	Übersteuerungsbereich
-4095	60,01	-100,60	1	0	0	0	0	0	0	0	0	0	0	0	1	0	0	0	
<-4095	≤ 60		1	0	0	0	0	0	0	0	0	0	0	0	1	0	0	1	Überlauf
Drahtbruch																			
-4095	beliebig	beliebig	1	0	0	0	0	0	0	0	0	0	0	0	1	0	0	1	Drahtbruch Ic+ / Ic- ²⁾
-4095	beliebig	beliebig	1	0	0	0	0	0	0	0	0	0	0	0	1	0	1	1	Drahtbruch Geber Meßleitung ¹⁾

- 1) nur bei eingeschalteter Drahtbruchüberwachung.
Fehlerbit = 1 nur bei fehlerhaftem Kanal;
bei Geberbruch bei allen Kanälen Überlaufbit = 1
- 2) Durch die Pt-100-Serienschaltung stellt sich diese Bitkombination bei Bruch der Speiseleitung immer für alle Kanäle ein.

T = Tätigbit
 F = Fehlerbit
 Ü = Überlaufbit
 VZ = Vorzeichen

Meßwertdarstellung bei Strommeßbereichen von 4 bis 20 mA

Meßbereich 500 mV; Modul mit 31,25-Ω-Shunt (6ES5 498-1AA51/AA71).

Der Meßbereich 4 bis 20 mA wird auf 2048 Einheiten im Intervall von 512 bis 2560 aufgelöst. Wenn Sie eine Darstellung von 0 bis 2048 Einheiten wünschen, müssen Sie softwaremäßig 512 Einheiten subtrahieren. Beachten Sie:

- Es kann keine Drahtbruchmeldung gegeben werden.
- Die Erkennung des Übersteuerungsbereiches können Sie durch Abfragen der Bits 2⁹ und 2¹¹ erreichen.
- Drahtbruch kann über Ströme < 3mA erkannt werden.

Strombegrenzung

- Wenn Sie bei Verwendung des Meßmoduls 6ES5 498-1AA51 (für 2-Draht-Meßumformer) die Plus- und die Minusklemme des Meßumformers kurzschließen, wird der Strom auf etwa 28 mA begrenzt. Bis zum Ansprechen der thermischen Strombegrenzung im Meßmodul (etwa 3 s) fließt ein Kurzschlußstrom von etwa 250 mA, der für diese Zeitdauer auf allen Kanälen das Überlaufbit setzt.

Einheiten	Eingangstrom in mA	Byte 0								Byte 1								
		7	6	5	4	3	2	1	0	7	6	5	4	3	2	1	0	
		VZ	2 ¹¹	2 ¹⁰	2 ⁹	2 ⁸	2 ⁷	2 ⁶	2 ⁵	2 ⁴	2 ³	2 ²	2 ¹	2 ⁰	T	F	Ü	
≥ 4096	≥ 32,000	0	1	1	1	1	1	1	1	1	1	1	1	1	0/1	0	1	Überlauf
4095	31,992	0	1	1	1	1	1	1	1	1	1	1	1	1	0/1	0	0	Übersteuerungsbereich
3072	24,0	0	1	1	0	0	0	0	0	0	0	0	0	0	0/1	0	0	Kurzschluß bei
3071	23,992	0	1	0	1	1	1	1	1	1	1	1	1	1	0/1	0	0	2-Draht-MU
2561	20,008	0	1	0	1	0	0	0	0	0	0	0	0	1	0/1	0	0	
2560	20,0	0	1	0	1	0	0	0	0	0	0	0	0	0	0/1	0	0	
2048	16,0	0	1	0	0	0	0	0	0	0	0	0	0	0	0/1	0	0	Nennbereich
512	4,0	0	0	0	1	0	0	0	0	0	0	0	0	0	0/1	0	0	
511	3,992	0	0	0	0	1	1	1	1	1	1	1	1	1	0/1	0	0	Nennbereich-
384	3,0	0	0	0	0	1	1	0	0	0	0	0	0	0	0/1	0	0	unterschreitung
383	2,992	0	0	0	0	1	0	1	1	1	1	1	1	1	0/1	0	0	
0	0	0	0	0	0	0	0	0	0	0	0	0	0	0	0/1	0	0	Drahtbruch

T = Tätigbit
 F = Fehlerbit
 Ü = Überlaufbit
 VZ = Vorzeichen

9.3.15 Technische Daten

Analogeingabebaugruppe 6ES5 460-4UA13

Eingangsnennbereiche mit Modulen für je 4 Kanäle – 6ES5 498-1AA11 – 6ES5 498-1AA21 – 6ES5 498-1AA31 – 6ES5 498-1AA41 – 6ES5 498-1AA51 – 6ES5 498-1AA61 – 6ES5 498-1AA71	$\pm 12,5 \text{ mV} / \pm 50 \text{ mV} / \pm 500 \text{ mV/Pt } 100$ $\pm 1 \text{ V}$ $\pm 10 \text{ V}$ $\pm 5 \text{ mA} / \pm 20 \text{ mA}$ 4 bis 20 mA für 2-Draht-MU $\pm 5 \text{ V}$ 4 bis 20 mA für 4-Draht-MU
Anzahl der Eingänge	8 Spannungs-/Stromeingänge oder 8 Widerstandseingänge (Pt 100)
Meßwertdarstellung	13 Bit (Zweierkomplement) oder 12 Bit + Vorzeichen; ± 2048 Einheiten im Nennbereich; 512 bis 2560 Einheiten bei 4 bis 20 mA
Meßprinzip	integrierend
Potentialtrennung	ja; 8 Eingänge gegen M; geprüft mit AC 500 V
Zulässige Potentialdifferenz zwischen den Bezugspotentialen von Gebern und der Baugruppe (U_{CM}) und den Gebern (Kanälen) untereinander	max. AC 25 V / DC 60 V
Stromversorgung – Digitalteil vom Systembus – Analogteil von der Lastspannung – Freigabe der Baugruppe F+/F- – Prüfstromabschaltung L+	5 V $\pm 5 \%$; typ. 130 mA 24 V; etwa 50 mA ¹⁾ 24 V; etwa 5 mA 24 V; etwa 5 mA
Konstantstromquelle für Pt-100-Anschluß I_{C+}/I_{C-}	2,5 mA; TK = $\pm 5 \times 10^{-5}/K$
Integrationszeit	20 ms bei 50 Hz; $16 \frac{2}{3}$ ms bei 60 Hz
Verschlüsselungszeit je Meßwert	60 ms bei 50 Hz; 50 ms bei 60 Hz

1) Zuzüglich maximal 20 mA je angeschlossenem 2-Draht-MU.

Zykluszeit für 8 Meßwerte bei 2048 Einheiten (max. Verzögerungszeit der Meßwerterfassung)	etwa 0,48 s bei 50 Hz
Eingangswiderstand (mit Modul) für Eingangsbereiche ± 12,5 mV/± 50 mV/± 500 mV/Pt 100 ± 1 V ± 5 V/± 10 V ± 20 mA 4 bis 20 mA	≥ 10 MΩ 90 kΩ 50 kΩ 25 Ω 31,25 Ω
Meßstellenspezifische Fehlermeldung – bei Überlauf – bei Drahtbruch	ja, ja, projektierbar (bei ± 12,5 mV, ± 50 mV ± 500 mV und Pt 100 ¹⁾)
Max. zulässige Eingangsspannung ohne Zerstörung	± 18 V; 75 V für max. 1 ms und Tastverhältnis 1:20
Störunterdrückung für $f = n \times (50/60 \text{ Hz} \pm 1 \%)$ – bei Gleichtaktstörungen – bei Gegentaktstörungen	≥ 100 dB ≥ 40 dB, Störspannungsamplitude jedoch max. 100 % des Meßbereichs, bezogen auf den Scheitelwert
Fehler, bezogen auf den Nennwert – Linearität – Toleranz bei ≥ 50 mV bei ± 12,5 mV – Umpolfehler bei ≥ 50 mV bei ± 12,5 mV – Temperaturfehler	± 1 Einheit ± 1 Einheit ± 3 Einheiten ± 1 Einheit ± 2 Einheiten $1 \times 10^{-4} / \text{K}$
Fehler durch Module bei Eingangsbereich ± 1 V/± 5 V/± 10 V ± 20 mA/4 bis 20 mA	2×10^{-3} ; TK = $\pm 10 \times 10^{-5} / \text{K}$ 10^{-3} ; TK = $\pm 5 \times 10^{-5} / \text{K}$
Spannungsprüfung nach VDE 0160	Eingänge gegen Erdungspunkt: geprüft mit AC 500 V
Pt-100-Klima-Meßbereich Meßspanne incl. Übersteuerungsbereich Auflösung Grundfehler bei T = 25 °C Gebrauchsfehler bei T = 0 ... 65 °C Meßbereichsmodul	ca. –100 °C ... + 100 °C 0,025 °C pro Einheit max. +/- 0,2 °C max. +/- 0,5 °C 6ES5 498-1AA11
Umweltdaten	siehe technische Daten des ZG S5-135U/155U

¹⁾ Bei Bruch der stromführenden Leitungen I_{C+} und I_{C-} wird der Digitalwert 0 angezeigt.

Einstellen der Betriebsart

Die gewünschte Betriebsart der Analogeingabebaugruppe wählen Sie mit der Einstellung der Betriebsartenschalter I und II entsprechend nachfolgender Tabelle.

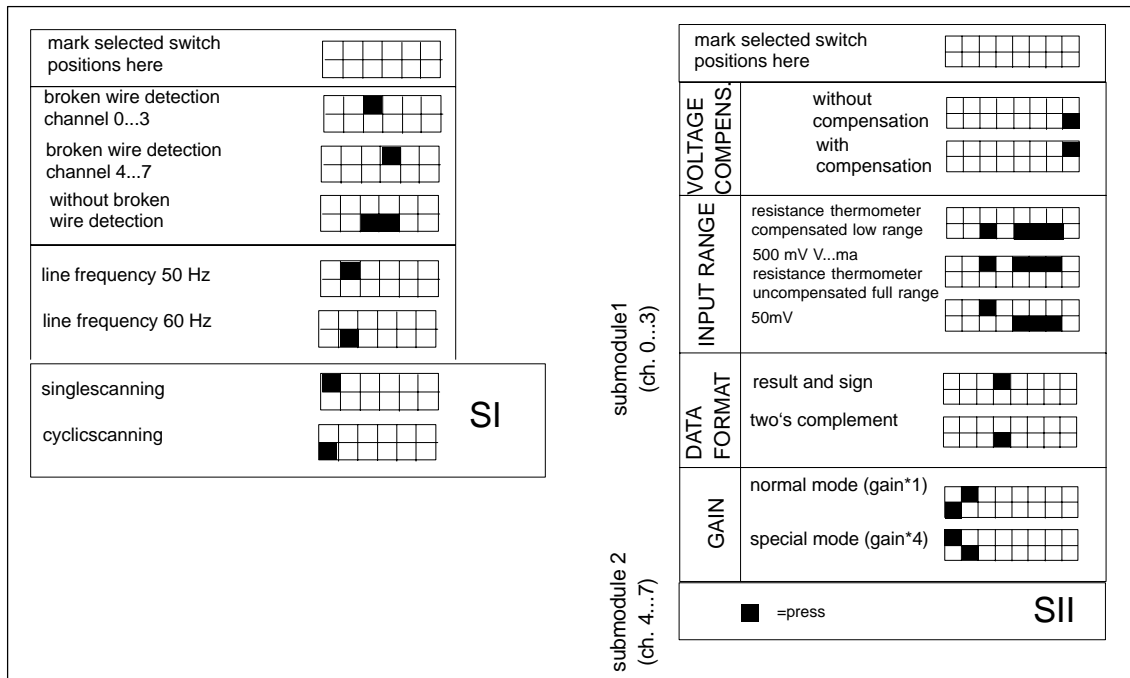
Beachten Sie, daß alle mit einem Punkt gekennzeichneten Schalter der beiden Betriebsartenschalter eingestellt werden müssen. Schalten Sie zum Einstellen der gewünschten Betriebsart die Schalter auf die in der Tabelle mit einem Punkt gekennzeichneten Seite.

Betriebsart	Betriebsartenschalter I (Digitalteil)	Betriebsartenschalter II (Analogteil)
ohne Vergleichstellenkompensation		
mit Vergleichstellenkompensation		
Meßbereich Pt-100-Kima-Meßbereich 500 mV; mA (Pt 100-Standard-Meßb.) 50 mV		
Betrag und Vorzeichen Zweierkomplement		
Verstärkung x1 (Gain x 1) (Normaleinstellung) Verstärkung x4 (Gain x 4)		
Abtastung einzeln zyklisch		
Netzfrequenz 50 Hz 60 Hz		
Kanal 0...3 mit Drahtbruchmeldung Kanal 4...7		
Kanal 0...3 ohne Drahtbruchmeldung Kanal 4...7		

X =Schalter ist nicht belegt, Schalterstellung beliebig.

● =Schalterstellung

Beschriftung der Schalter auf der Baugruppenabdeckung:



Hinweis

Achten Sie darauf, daß alle Schalter eindeutig (d.h. über den Rastpunkt hinweg) betätigt werden.

**Bestückung mit Meßbereichsmo-
dulen**

Auf eine Analogeingabebaugruppe 460 können Sie zwei Module für den Anschluß von jeweils vier Eingängen aufstecken und mit einer Schraube befestigen. Es stehen Spannungsteiler-, Shunt- und Durchgangsmodule für die verschiedenen Meßbereiche zur Verfügung.

	Meßbereichsmodul Typ 6ES5 498-						
	-1AA11	-1AA21	-1AA31	-1AA41	-1AA51	-1AA61	-1AA71
Stromlauf der Module jeweils 4x							
Betriebsart 500 mV/ mA Pt 100 + Gain x 1	$\pm 500 \text{ mV}$ Pt 100	$\pm 1 \text{ V}$	$\pm 10 \text{ V}$	$\pm 20 \text{ mA}$	4...20mA 2-Draht-MU	$\pm 5 \text{ V}$	4...20mA 4-Draht-MU
Betriebsart 50 mV + Gain x 1	$\pm 50 \text{ mV}$	($\pm 100 \text{ mV}$)	($\pm 1 \text{ V}$)	($\pm 2 \text{ mA}$)	-	($\pm 500 \text{ mV}$)	-
Betriebsart 500 mV/ mA + Gain x 4	($\pm 125 \text{ mV}$)	($\pm 250 \text{ mV}$)	($\pm 2,5 \text{ V}$)	($\pm 5 \text{ mA}$)	-	($\pm 1,25 \text{ V}$)	-
Betriebsart 50 mV + Gain x 4	($\pm 12,5 \text{ mV}$)	($\pm 25 \text{ mV}$)	-	-	-	-	-

Bei einer festgelegten Betriebsart (50 mV oder 500 mV) können Sie gemeinsam für vier Eingänge Module unterschiedlicher Meßbereiche aufstecken, z.B. bei der Betriebsart 500 mV:

- 4 Eingänge, Meßbereich $\pm 500 \text{ mV}$; 1 Modul 6ES5 498-1AA11
- 4 Eingänge, Meßbereich $\pm 10 \text{ V}$; 1 Modul 6ES5 498-1AA31

Anschlußbelegung des Frontsteckers

Spannungs- oder Stromeingabe Widerstandsthermometer bzw. Anschluß von 2-Draht-Meßumformer.

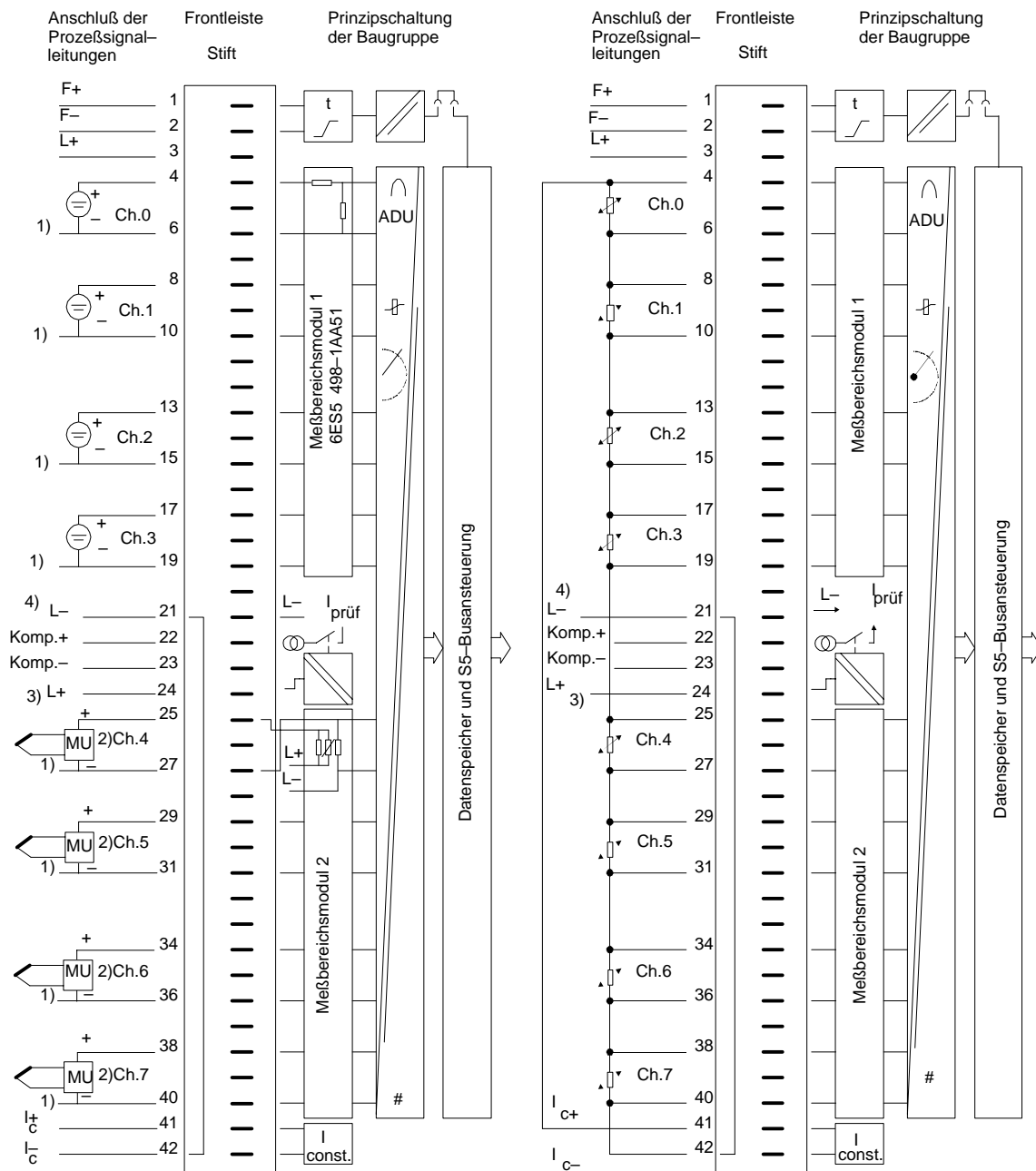


Bild 9-11 Anschluß von 2-Draht-Meßumformer

- 1) Zulässige Potentialdifferenz zwischen Gebermasse und Bezugspotential der Baugruppen bzw. den Gebermassen untereinander beachten.
- 2) 2-Draht-Meßumformer
- 3) Nur zum Abschalten des Prüfstroms bei nicht aktivierter Drahtbruchmeldung erforderlich; 0 V an L- (siehe Abschnitt 9.3.3).
- 4) L- am zentralen Erdungspunkt (Bezugspotential) anschließen.

9.4 Analogeingabebaugruppe 463

9.4.1 Aufbau

Die Baugruppe ist als steckbare Flachbaugruppe für Zentral- und Erweiterungsgeräte mit einem Basisstecker und mit einer Messerleiste zum Aufstecken eines Frontsteckers ausgeführt. An den getrennt lieferbaren Frontstecker mit Schraub- oder Crimpanschluß können Sie die Prozeßsignalleitungen direkt anschließen.

Adressierschalter, Betriebsarten- schalter

Auf der Baugruppe befinden sich ein Adressierschalter mit sechs Einzelschaltern zum Einstellen der Baugruppenadresse und außerdem ein Schalter mit acht Einzelschaltern zum Einstellen der Betriebsart.

Die Baugruppen sind beidseitig durch Abdeckungen geschützt.

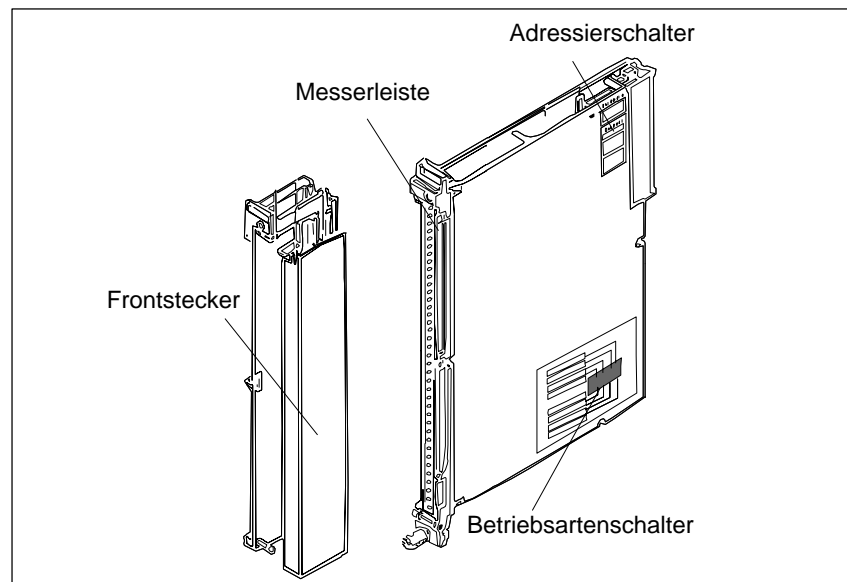


Bild 9-12 Analogeingabebaugruppe

9.4.2 Funktion der Freigabeeingänge

Auf der Baugruppe 463 befindet sich eine Freigabeschaltung. Über die Freigabeeingänge können Sie einzelne Baugruppen abschalten, während das AG in Betrieb ist. Dies bedeutet:

- Die Baugruppe kann vom Anwenderprogramm nicht mehr angesprochen werden.

Abgeschaltete Baugruppen können Sie im Betrieb ziehen oder stecken. Falls dies nicht notwendig ist, betreiben Sie die Baugruppe mit abgeschaltetem Freigabeeingang.

Freigabeeingang

Die Freigabeschaltung erfordert eine externe Spannung von 24 V an den Freigabeeingänge F+ / F- im Frontstecker. Bei fehlender Spannung an F+ / F- quittieren die Baugruppen nicht.

Beim Abschwenken des Frontsteckers von der Frontleiste der Baugruppe wird die Spannungsversorgung des Freigabeeingangs unterbrochen; die Baugruppe wird abgeschaltet und vom Anwenderprogramm nicht mehr ansprechbar, d.h. im ZG tritt Quittungsverzug (QVZ) auf.

Freigabe abschalten

Die Baugruppen des Typs -4U.12 enthalten zusätzlich die Möglichkeit, den Freigabemodus zu ändern. Dazu besitzen die Baugruppen in der Nähe des Adresserschalters eine von oben zugängliche Brücke.

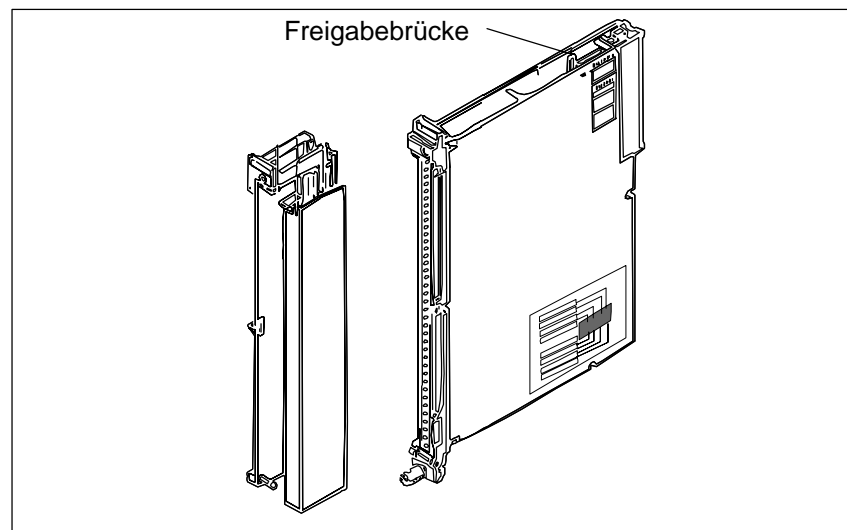


Bild 9-13 Freigabeeingang und Freigabebrücke

Brücke gesteckt: Freigabeeingang (F+/F-) aktiv (Lieferzustand)

Brücke offen: Freigabeeingang (F+/F-) abgeschaltet

Beispiele für die Funktion der Freigabeeingänge:

- Abschalten einzelner Teilprozesse, d.h. Sie können Analogausgänge verschiedener Baugruppen an einer gemeinsamen Laststromversorgung betreiben und trotzdem getrennt aktivieren.
- Sie können die Lastspannung einzelner Baugruppen ohne zusätzlichen Aufwand überwachen. Beliebige Reaktionen auf Lastspannungsausfall können im QVZ-Organisationsbaustein programmiert werden.

Projektierung

Bei der Projektierung von Anlagen müssen Sie folgendes beachten:

Einschalten	Spätestens 100 ms nach dem Einschalten des AGs muß die Spannung an den Freigabeeingängen der E/A-Baugruppen vorhanden sein.
Ausschalten	Nach dem Ausschalten des AGs muß die Spannung an den Freigabeeingängen der E/A-Baugruppen noch so lange anstehen, wie die interne Spannung von 5 V vorhanden ist.

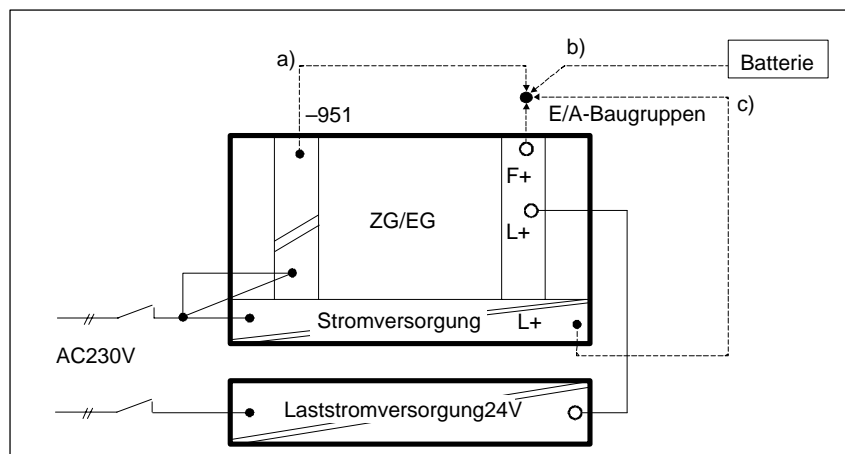
ZG abschalten

Für das Abschalten von ZGs und Geräten zur Versorgung der Freigabeeingänge sollten Sie die folgenden Hinweise beachten.

Getrenntes oder gemeinsames Abschalten des ZG/ EG und der Laststromversorgung

Wenn die Laststromversorgung getrennt abschaltbar sein muß, ohne die Freigabe der Baugruppen zu beeinflussen, sind die folgenden Möglichkeiten für die Erzeugung der Freigabespannung gegeben. Diese Möglichkeiten bestehen auch bei Verwendung der Laststromversorgung ohne zusätzlichen Kondensator und gemeinsames Abschalten.

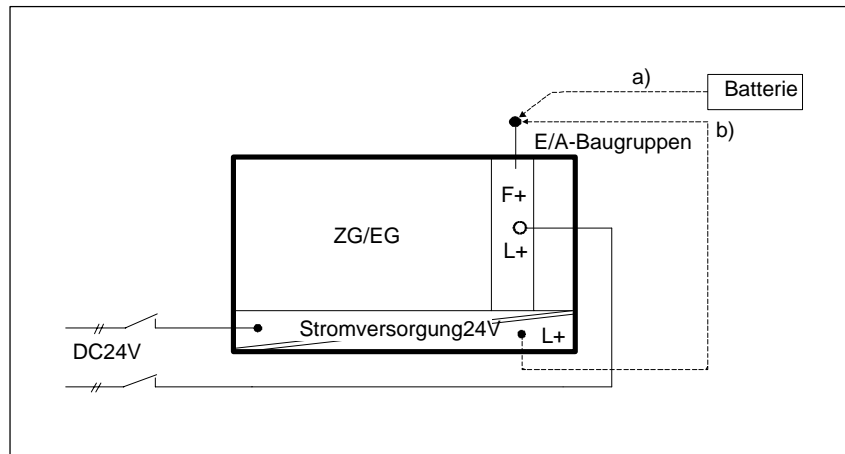
- **230 V-Netzversorgung für ZG/EG und Laststromversorgung**



Versorgung der Freigabeeingänge von:

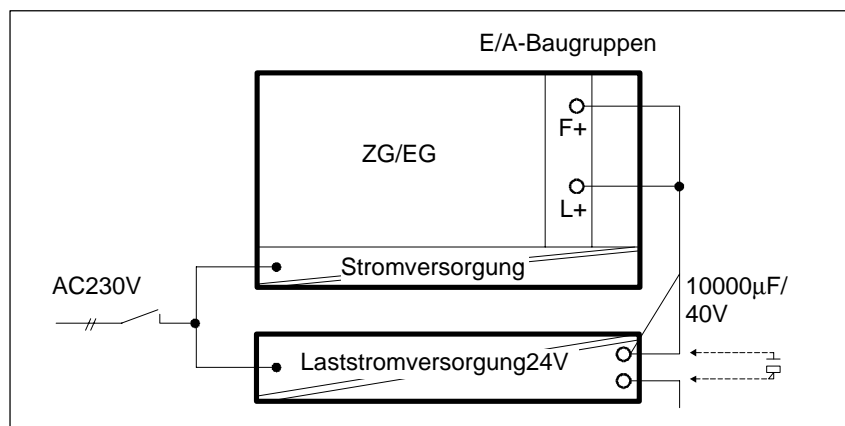
- a) Laststromversorgung 6ES5 951-4LB11
- b) Batterie
- c) Klemmen für 24 V auf der Frontplatte der Stromversorgung

- 24-V-Versorgung für ZG/EG und Peripherie



Gemeinsames Abschalten des ZG/EG und der Laststromversorgung bei einer 230-V-Netzversorgung

Die ordnungsgemäße Funktion ist gewährleistet, wenn das 24-V-Lastnetzgerät eine Ausgangskapazität von mindestens $4700 \mu\text{F}$ je 10 A Laststrom besitzt. Andere Geräte, die diese Bedingung nicht erfüllen, können Sie durch Parallelschalten eines Kondensators von $10000 \mu\text{F} / 40 \text{V}$ an diese Forderung anpassen.



9.4.3 Besonderheiten der Analogeingabebaugruppe 463

Die Analogeingabebaugruppe 463 verarbeitet die analogen Eingangssignale integrierend, dadurch werden netzperiodische Störungen unterdrückt.

Die Baugruppen 463-4UA12 ist geeignet für den Betrieb in der Umgebung von 50 Hz-Netzen, die Baugruppe 463-4UB12 ist für den Betrieb in der Umgebung von 60 Hz-Netzen geeignet.

Bei der Nachfolgebaugruppe 463-UA13 kann die Netzfrequenz per Schalter eingestellt werden.

Meßbereichs anpassung

Die Meßbereichsanpassung jedes Kanals nehmen Sie durch den entsprechenden Anschluß der Geber und durch Brücken im Frontstecker der Baugruppe vor (siehe Anschlußbelegung des Frontsteckers).

Hinweis

Der ohmsche Widerstand der Brücke, mit der der Meßbereich eingestellt wird, wird mitgemessen. Da der Widerstand dieser Brücke bei Verwendung konfektionierter E/A-Baugruppenkabel und nachfolgender Rangierung nicht unerheblich ist (0,5 bis 0,7 Ohm im Verhältnis zum Meßwiderstand von 50 Ohm), tritt eine entsprechende Verfälschung des Meßergebnisses auf.

9.4.4 Einstellen der Baugruppenadresse

Die Baugruppenadresse stellen Sie am Adressierschalter ein. Dadurch stellen Sie die notwendige Zuordnung zwischen Anwenderprogramm und Prozeßanschluß her. Die Baugruppenadresse ist die Summe der dezimalen Wertigkeiten der einzelnen Schalter, die sich in der Ein-Stellung (●) befinden.

Für die Bearbeitung eines Eingangs wird ein Datenwort = 2 Datenbytes benötigt. Die Baugruppe mit 4 Eingängen belegt damit 8 Byteadressen.

Beschriftungsfeld

In ein freies Beschriftungsfeld unterhalb des Adressierschalters können Sie das Schild mit der gewünschten Baugruppenadresse kleben.

Die einzustellenden Schalter für die als Dezimalzahl angegebene Baugruppenadresse (Adreßbit ADB) sind auf dem Schild durch Punkte gekennzeichnet. Die nicht gekennzeichneten Schalter sind auszuschalten.

Hinweis

Bitte verwenden Sie zum Einstellen des Adresserschalters keinen Bleistift. Achten Sie darauf, daß alle Schalter eindeutig (d.h. über den Rastpunkt hinweg) betätigt werden.

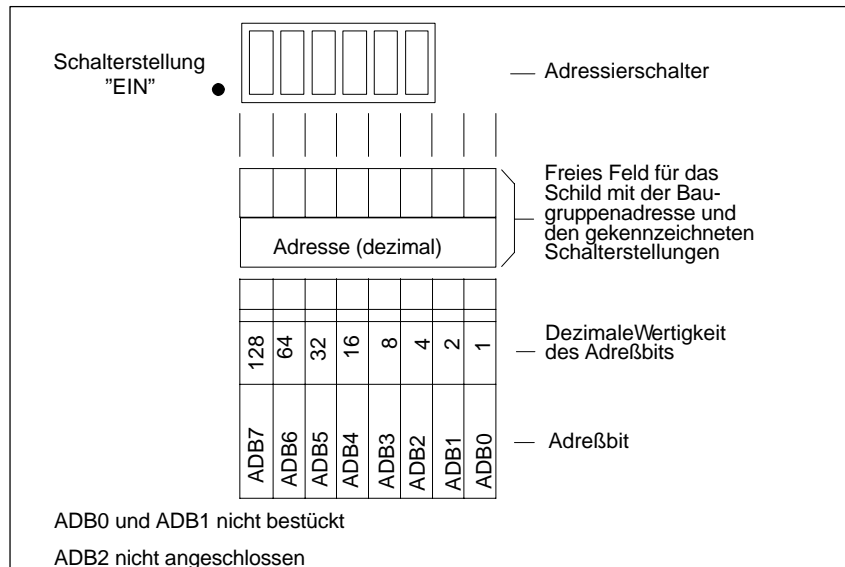


Bild 9-14 Beschriftung des Adresserschalters

Die Adresse, unter der die Baugruppe vom STEP-5-Programm angesprochen wird, ist unabhängig vom Steckplatz.

Anfangsadresse, Subadresse

Für Analogeingabebaugruppen (4 Eingänge) wird jeweils nur die niedrigste Adresse (Anfangsadresse) eingestellt. Weitere Adressen (Subadressen) werden auf der Baugruppe decodiert.

Hinweis

Die Anfangsadresse der Analogbaugruppe muß durch 2 x Kanalzahl teilbar sein.

4 Kanal : 0, 8, 16, 24, ... 248

Wenn einer der Eingänge (Kanal 0 bis 3) einer Baugruppe angesprochen werden soll, ist die betreffende Subadresse im Programm anzugeben.

Die Subadresse des Einganges von der Anfangsadresse der Baugruppe ausgehend, errechnet sich aus:

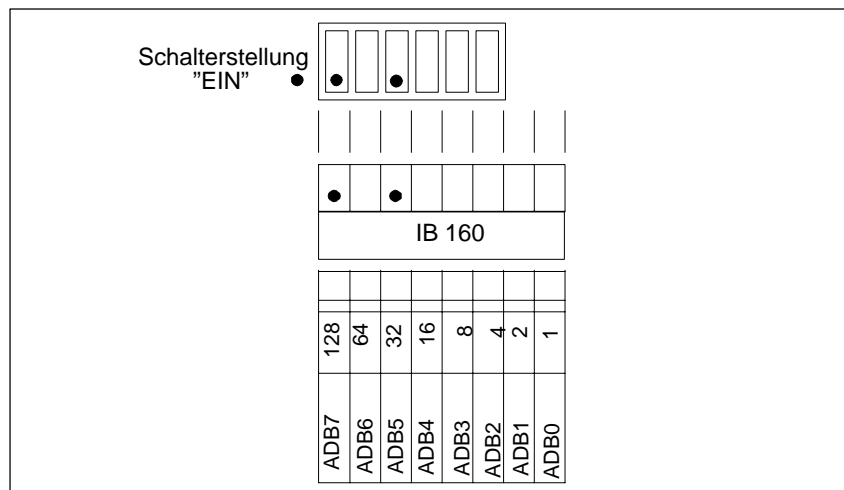
$$\text{Anfangsadresse} + 2 \times \text{Kanal-Nr.} = \text{Subadresse}$$

Beispiel:

Analogeingabebaugruppe mit 4 Eingängen.

Die Baugruppen-Adresse ist gleich der Summe der mit den einzelnen Codierschaltern eingestellten Wertigkeiten.

$$160 = 128 + 32 = 2^7 + 2^5$$



Die Baugruppe mit 4 Eingängen (Kanal 0 bis 3) und der Anfangsadresse 160 belegt den Adreßraum von

$$160 \text{ bis zur Adresse } 160 + 3 \times 2 = 166$$

Die nächste freie Adresse für eine weitere Baugruppe ist in diesem Beispiel 168.

Bereits belegte Adressen dürfen nicht mehr eingestellt werden.

Beispiel:

Bei einer Analogeingabebaugruppe mit der Anfangsadresse 160 (IB 160 = Input-Byte 160) soll der Eingangskanal 3 vom Programm abgefragt werden.

Schritt	Handlung
1	Kleben Sie das selbstklebende Schild mit der Adresse 160 in das freie Feld unter dem Adressierschalter auf der Baugruppe. Auf dem Schild sind ADB 5 und ADB 7 gekennzeichnet.
2	Stellen Sie die entsprechenden Schalter des Adressierschalters auf die Position "EIN", die auf der Baugruppenabdeckung durch einen Punkt markiert sind. Bringen Sie die übrigen Schalter in die entgegengesetzte Stellung ("AUS"). Damit ist die Anfangsadresse der Baugruppe eingestellt. ADB 5 und ADB 7 ergibt $2^5 + 2^7 = 32 + 128 = 160$
3	In das Programm geben Sie für den Eingangskanal 3 die Adresse $160 + 3 \times 2 = 166$ ein.

9.4.5 Ziehen und Stecken von Baugruppen



Warnung

Beim Ziehen und Stecken des Frontsteckers während des Betriebes können an den Stiften der Baugruppe gefährliche Spannungen > AC 25 V bzw. > DC 60 V anliegen. Wenn am Frontstecker solche Spannungen aufgelegt sind, darf das Auswechseln von Baugruppen unter Spannung nur von Elektrofachkräften oder unterwiesenem Personal so vorgenommen werden, daß ein Berühren der Stifte der Baugruppe vermieden wird.

Im Betrieb ist das Ziehen und Stecken von Frontstecker und Baugruppe ohne Freigabebrücke bzw. ohne aktive Freigabeschaltung nicht erlaubt.

Eine Analogeingabebaugruppe bauen Sie wie folgt ein:

Schritt	Handlung
1	Lösen Sie die obere Verriegelungsschiene am Baugruppenträger und schwenken Sie sie nach oben aus.
2	Stecken Sie die Baugruppe auf den gewünschten Steckplatz im Baugruppenträger und schieben Sie sie in den Führungsleisten nach hinten.
3	Verriegeln Sie die Baugruppe durch Drehen des Verriegelungsbolzens um 90° am unteren Ende der Baugruppe. Die Baugruppe darf sich jetzt nicht mehr nach vorne ziehen lassen
4	Stecken Sie den Frontstecker auf die Lagerachse der Baugruppe. Die Breite der Lagerachse ist zugleich eine Codierung, damit Frontstecker nicht auf falsche Baugruppen gesteckt werden können (z.B. Frontstecker mit AC-115/230-V- Verdrahtung sind nicht auf Analogbaugruppen steckbar).
5	Ziehen Sie die Schraube im oberen Teil des Frontsteckers an.

Eine Analogeingabebaugruppe bauen Sie wie folgt aus:

Schritt	Handlung
1	Lösen Sie die obere Verriegelungsschiene am Baugruppenträger und schwenken Sie sie nach oben aus.
2	Lösen Sie die Schraube im oberen Teil des Frontsteckers Der Frontstecker wird aus der Federleiste der Baugruppe gedrückt. Die Kontakte F+ und F- des Freigabeeingangs am oberen Ende des Frontsteckers werden dadurch zuerst geöffnet. Bei aktivem Freigabeeingang werden die Ausgänge strom los und die Baugruppe wird vom S5-Bus freigeschaltet.
3	Schwenken Sie den Frontstecker heraus und und heben Sie ihn aus der Lagerachse der Baugruppe
4	Entriegeln Sie die Baugruppe durch Drehen des Verriegelungsbolzens um 90° am unteren Ende der Baugruppe. Mit Hilfe eines herauschwenkbaren Ziehgriffes können Sie die Baugruppe aus dem Baugruppenträger herausziehen.

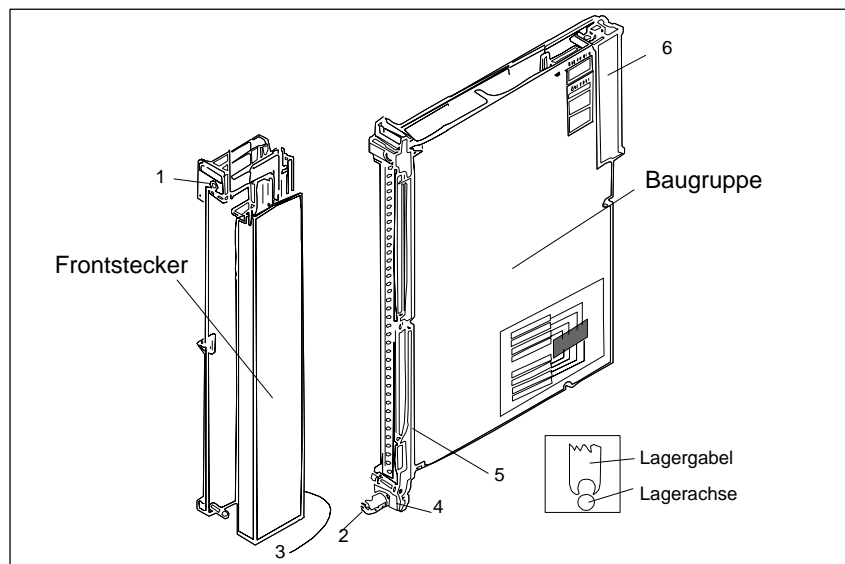


Bild 9-15 Baugruppe mit Frontstecker

- 1 Schraube
- 2 Verriegelungsbolzen
- 3 Lagergabel
- 4 Lagerachse
- 5 Ziehgriff
- 6 Basisstecker

Führen Sie die Verdrahtung der Versorgungs- und der Signalleitungen, die an die Automatisierungsgeräte und an die Frontstecker der Baugruppen angeschlossen werden, entsprechend den VDE-Bestimmungen 0110 und 0160 aus.

Ausführliche Hinweise über den Schrankaufbau, die Schrankkühlung, die Verdrahtung und Schutzmaßnahmen finden Sie in Kapitel 3.

9.4.6 Kennzeichnung der Baugruppen und Frontstecker

Zur Kennzeichnung der Baugruppen und Frontstecker werden mit der Baugruppe und dem Zentralgerät Schilder mitgeliefert, die entsprechend Bild 9-16 aufgeklebt werden.

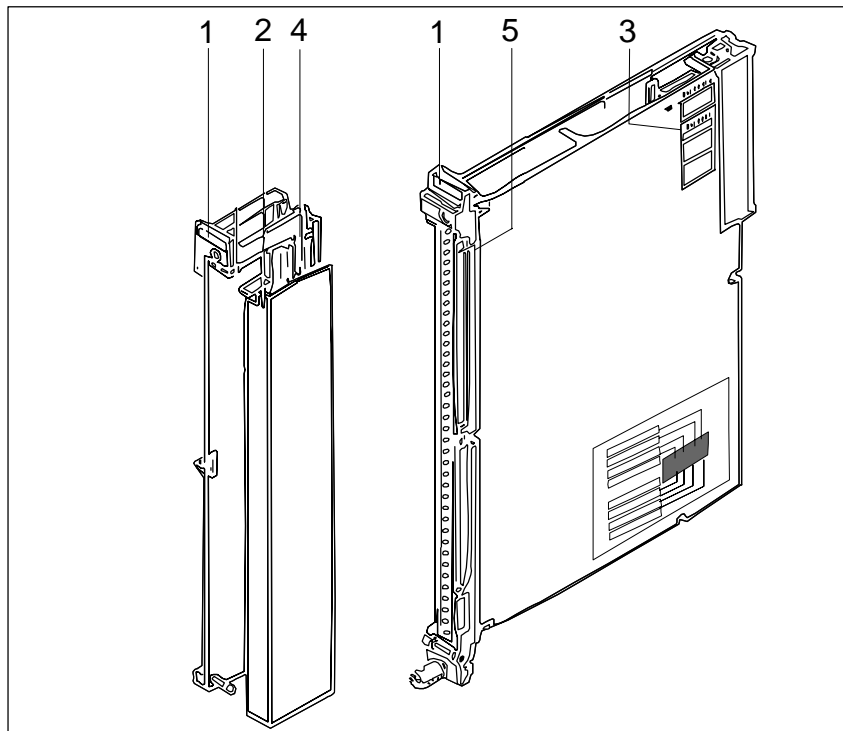


Bild 9-16 Kennzeichnung und Beschriftung von Baugruppen

- 1 Schild mit der Baugruppenadresse, unter der die Baugruppe vom STEP-5-Programm angesprochen wird.
- 2 Beschriftungsstreifen mit der abgekürzten Sachnummer (MLFB-Nr.) der Baugruppe; Raum zum Ankreuzen des Ausgabestandes der Baugruppe und zum Beschriften der Kanäle
- 3 Schild mit der Baugruppenadresse und der Kennzeichnung der notwendigen Einstellung für den Adressierschalter
- 4 Beschriftungsstreifen für die Klemmenbezeichnung oder Anschlußbilder (Streifen in der Abdeckung des Frontsteckers)
- 5 Typenschild

9.4.7 Anschluß der Signalleitungen

Für den Anschluß der Signalleitungen sind Frontstecker für 20 mm und 40 mm Einbaubreite mit Crimp-Anschluß und 40 mm Einbaubreite mit Schraubanschluß lieferbar (Klingenbreite des Schraubendrehers: 3,5 mm, maximales Drehmoment: 0,8 Nm).

Verwenden Sie zur leichten Hantierung des Frontsteckers Litzenleiter. Bei Schraubanschluß sind Aderendhülsen nicht erforderlich, da die Schraubklemmen mit Drahtschutz versehen sind.

Beim Einsetzen des Crimpkontaktes in den Kunststoffkörper des Frontsteckers ist ein deutliches Klicken zu hören. Dies ist ein Zeichen dafür, daß der Kontakt verriegelt ist. Bei Rangierungen oder fehlerhafter Bestückung können Sie die Kontakte mit einem Entriegler (siehe Bestellhinweise) ausbauen, ohne daß Sie den Frontstecker ziehen müssen.

Bei Schraubanschluß sind Aderendhülsen nicht erforderlich, da die Schraubklemmen mit Drahtschutz versehen sind. Sie können Aderendhülsen von 7 mm Länge nach DIN 46 228 verwenden.

Der maximale Klemmbereich ist $2 \times 2,5 \text{ mm}^2$.

Anschlußart	Steckertyp 6ES5 497-	Max. Polzahl	Anschlußquerschnitt		Stecker für Nennspannung	Einbaubreite der Baugruppe
			Signal- oder Versorgungsleitung	Zusatzbrücke im Stecker ¹⁾		
Crimp- kontakt	-4UA12 ²⁾	42	0,5 mm ²	0,5 mm ²	DC 5...60 V	20 mm Betrieb mit Lüfter
	-4UA22 ²⁾	42	0,5 mm ²	0,5 mm ²	DC 5...60 V	40 mm
Schraub- kontakt	-4UB12	42	0,5...2,5 mm ²	0,5...1,0 mm ²	DC 5...60 V	40 mm Betrieb ohne Lüfter
	-4UB31	42	0,5...1,5 mm ²	0,5...1,0 mm ²	DC 5...60 V	20 mm

- 1) Zur Vervielfachung der Versorgungs- und Masseanschlüsse, sowie zum Anschluß des Freigabeeingangs und zum Einstellen der Meßbereiche.
- 2) Für diese Steckertypen müssen die Crimpkontakte getrennt bestellt werden.



Vorsicht

Für die DC 24-V-Versorgung bzw. für die DC 24-V-Eingangssignale darf nur vom Netz sicher getrennte Kleinspannung $DC \leq 60 \text{ V}$ verwendet werden. Die sichere Trennung kann realisiert sein nach den Anforderungen u.a. in VDE 0100 Teil 410 / HD 384-4-41 / IEC 60364-4-41 (als Funktionskleinspannung mit sicherer Trennung) bzw. VDE 0805 / EN 60950 / IEC 6050 (als Sicherheitskleinspannung SELV) bzw. VDE 0106 Teil 101

9.4.8 Meßwertdarstellung

Meßwertdarstellung als Betrag und Vorzeichen (Eingangsnennbereiche 0..1V, 0..10V, 0..20mA, 4..20mA)

Einheiten	Nennbereich					Byte 0								Byte 1								
	0...10 V	0...1 V mV	0... 20 mA	4...20 mA ¹⁾	4...20 mA ²⁾	7 2 ¹¹	6 2 ¹⁰	5 2 ⁹	4 2 ⁸	3 2 ⁷	2 2 ⁶	1 2 ⁵	0 2 ⁴	7 2 ³	6 2 ²	5 2 ¹	4 2 ⁰	3 0	2 0	1 0	0 Ü	
2047 1536	19,99 15,00	1999 1500	39,98 30,00	35,98 28,00	31,98 24,00	0 0	1 1	1 1	1 0	1 0	1 0	1 0	1 0	1 0	1 0	1 0	0 0	0 0	0 0	0 0	1 1	³⁾
1535 1280 1025	14,99 10,01	1499 1001	29,98 20,02	27,98 20,02	23,98 20,00 16,02	0 0 0	1 1 1	0 0 0	1 1 0	1 0 0	1 0 0	1 0 0	1 0 0	1 0 0	1 0 0	1 0 0	1 0 0	0 0 0	0 0 1	0 0 0	0 0 0	⁴⁾
1024 1023 512 511 256 1 0 -1 -51	10,00 9,99 5,00 4,99 2,5 0,0098 0 -0,0098 -0,5	1000 999,02 500,00 499,00 250 0,976 0 0,976 -50	20,00 19,98 10,00 9,98 5,0 0,02 0 -0,02 -1	20,00 19,98 12,00 11,98 8,0 4,0156 4 3,9844 3,184	16,00 15,98 8,00 7,98 4,00 0,0156 0 -0,0156 -0,816	0 0 0 0 0 0 0 1 1	1 0 0 0 0 0 0 1 1	0 0 1 0 0 0 0 1 1	0 1 0 1 1 1 1 1 1	0 1 1 1 1 1 1 1 1	0 0 0 1 0 0 0 1 1	0 0 0 1 1 1 1 1 1	0 0 0 1 1 1 1 1 1	0 0 0 1 1 1 1 1 1	0 0 0 1 1 1 1 1 1	0 0 0 1 1 1 1 1 1	0 0 0 1 1 1 1 1 1	0 0 0 0 0 0 0 0 0	0 0 0 0 0 0 0 0 0	0 0 0 0 0 0 0 0 0	0 0 0 0 0 0 0 0 0	⁵⁾

- 1) Mit Dateninformateneinstellung 0 bis 1023 (Schalter auf der Baugruppe)
- 2) Mit Dateninformateneinstellung 256 bis 1279 (Schalter auf der Baugruppe)
- 3) Überlauf
- 4) Übersteuerungsbereich
- 5) Nennbereich

Ü = Überlaufbit

Shuntwiderstand Beim Meßbereich 0 bis 20 mA wird ein 50-Ω- Shuntwiderstand verwendet; bei 4 bis 20 mA beträgt der Widerstand 62,5 Ω.

Die Shuntwiderstände sind auf der Analogeingabebaugruppe 463 fest eingebaut. Drahtbruchererkennung ist grundsätzlich nicht möglich.

Beim Strommeßbereich 4 bis 20 mA kann Drahtbruch über Ströme 3 mA erkannt werden.

Strombegrenzung Wenn beim Einsatz von 2-Draht-Meßumformern (4 bis 20 mA) die Plus- und die Minusklemme des Meßumformers kurzgeschlossen werden, wird der Strom auf etwa 28 mA begrenzt. Bis zum Ansprechen der thermischen Strombegrenzung (etwa 3 s) fließt ein Kurzschlußstrom von etwa 250 mA.

Lastspannung Fehlende Lastspannung kann am Verschlüsselungsergebnis erkannt werden (Werte < -51 Einheiten)
Die Baugruppe 463-4UA13 benötigt keine 24V-Spannung. Beim Anschluß von 2-Draht-Meßumformern ist eine 24V-Versorgung erforderlich.

9.4.9 Technische Daten

Analogeingabebaugruppe 6ES5 463-4UA12/6ES5 463-4UB12 und 6ES5 463-4UA13

Eingangsnennbereiche (am Frontecker einstellbar)	– 0,05 bis + 1 V – 0,5 bis + 10 V – 1 bis + 20 mA + 4 bis 20 mA für 2-Draht-MU + 4 bis 20 mA für 4-Draht-MU
Anzahl der Eingänge	4 Spannungs-/Stromeingänge
Meßwertdarstellung	11 Bit (Zweierkomplement) 1024 Einheiten im Nennbereich
Übersteuerungsbereich	50 % (bei voller Genauigkeit)
Fehlermeldung bei Überlauf	ja (ab 50 % Übersteuerung)
Meßprinzip	integrierend
Umsetzprinzip	Spannungs-Frequenz-Umformung
Potentialtrennung	ja; 4 Eingänge gegen M und gegeneinander
Zulässige Potentialdifferenz zwischen den Bezugspotentialen von Gebern und der Baugruppe (U_{CM}) und den Gebern (Kanälen) untereinander	max. AC 25 V / DC 60 V
Stromversorgung – Digitalteil vom Systembus – Analogteil von der Lastspannung – Freigabe der Baugruppe F+/F–	5 V \pm 5 %; typ. 150 mA; bei 463-4UA13 typ. 200 mA 24 V; etwa 150 mA; entfällt bei 463-4UA13 24 V; etwa 7 mA
Integrationszeit – 463-4UA12 – 463-4UB12 – 463-4UA13	20 ms bei 50 Hz 16 ² / ₃ ms bei 60 Hz 50/60 Hz-Betrieb über Schalter einstellbar
Verschlüsselungszeit je Meßwert – 463-4UA12 – 463-4UB12 – 463-4UA13	20 ms bei 50 Hz 16 ² / ₃ ms bei 60 Hz 50/60 Hz-Betrieb über Schalter einstellbar
Zykluszeit für 4 Meßwerte (max. Verzögerungszeit der Meßwerterfassung) – 463-4UA12 – 463-4UB12 – 463-4UA13	20 ms bei 50 Hz 16 ² / ₃ ms bei 60 Hz 50/60 Hz-Betrieb über Schalter einstellbar
Eingangswiderstand für Eingangsbereiche 1 V 10 V 20 mA 4 bis 20 mA	> 10 M Ω 90 k Ω 50 Ω 62,5 Ω
Max. zulässige Eingangsspannung ohne Zerstörung	\pm 30 V; 75V für max. 1 ms und Tastverhältnis 1:10
Störunterdrückung – bei Gleichtaktstörungen – bei Gegentaktstörungen	> 80 dB (f = 0 ... 50 kHz) > 40 dB ($U_{Stör} \leq 0,1 U_N$)
Fehler, bezogen auf den Nennwert – Linearität – Toleranz Bereich (–0,05 bis + 1 V) – Toleranz (alle übrigen Bereiche) – Temperaturfehler	$\pm 5 \times 10^{-4}$ ± 1 Einheit ± 3 Einheiten $0,6 \times 10^{-4}/K$
Spannungsprüfung nach VDE 0160	Eingänge gegen Erdungspunkt und Eingang gegen Eingang: geprüft mit AC 500 V

Einstellen des Datenformates für den Bereich 4 bis 20 mA

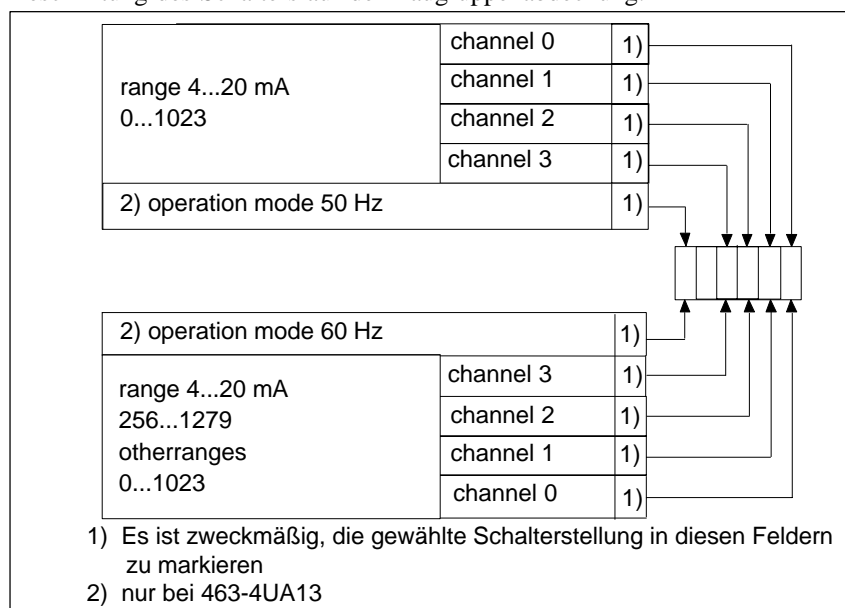
Bei Benutzung der 4 ... 20 mA-Eingänge können Sie eine Datendarstellung von 0 bis 1023 Bit oder 256 bis 1279 Bit durch den entsprechenden Schalter wählen. Dabei können Sie für alle vier Eingangskanäle unterschiedliche Datenformate wählen.

Wählen Sie bei Benutzung der Spannungs- oder 0 ... 20 mA-Eingänge bei den entsprechenden Schaltern die Stellung "other ranges 0 ... 1023" (auf dem Bild "untere" Stellung).

Hinweis

Achten Sie darauf, daß alle Schalter eindeutig (d.h. über den Rastpunkt hinweg) betätigt werden.

Beschriftung des Schalters auf der Baugruppenabdeckung:



Anschluß der Meßwertgeber

Die Meßwertgeber werden über geschirmte Leitungen von max. 200 m Länge an die Analogeingabebaugruppe angeschlossen. Bei von Starkstromkabeln getrennter Verlegung sind Entfernungen bis zu 500 m möglich.

Es können Spannungsgeber, Stromgeber, 2-Draht- und 4-Draht-Meßumformer in beliebiger Mischung angeschlossen werden. Für 2-Draht-Meßumformer stehen am Frontstecker vier kurzschlußsichere Versorgungsanschlüsse zur Verfügung.



Vorsicht

Bei Einsatz von 2-Draht-Meßumformern ist das Bezugspotential (Common Input) dieser Kanäle mit L- verbunden. Dadurch ist die Potentialtrennung zwischen den Kanälen und der Versorgungsspannung L+/L- aufgehoben.

Beachten, daß die Bus-Schnittstelle der Baugruppe über die Freigabelleitungen F+ und F- am Frontstecker mit 24 V aktiviert wird.

**Anschlußbelegung
des Frontsteckers**

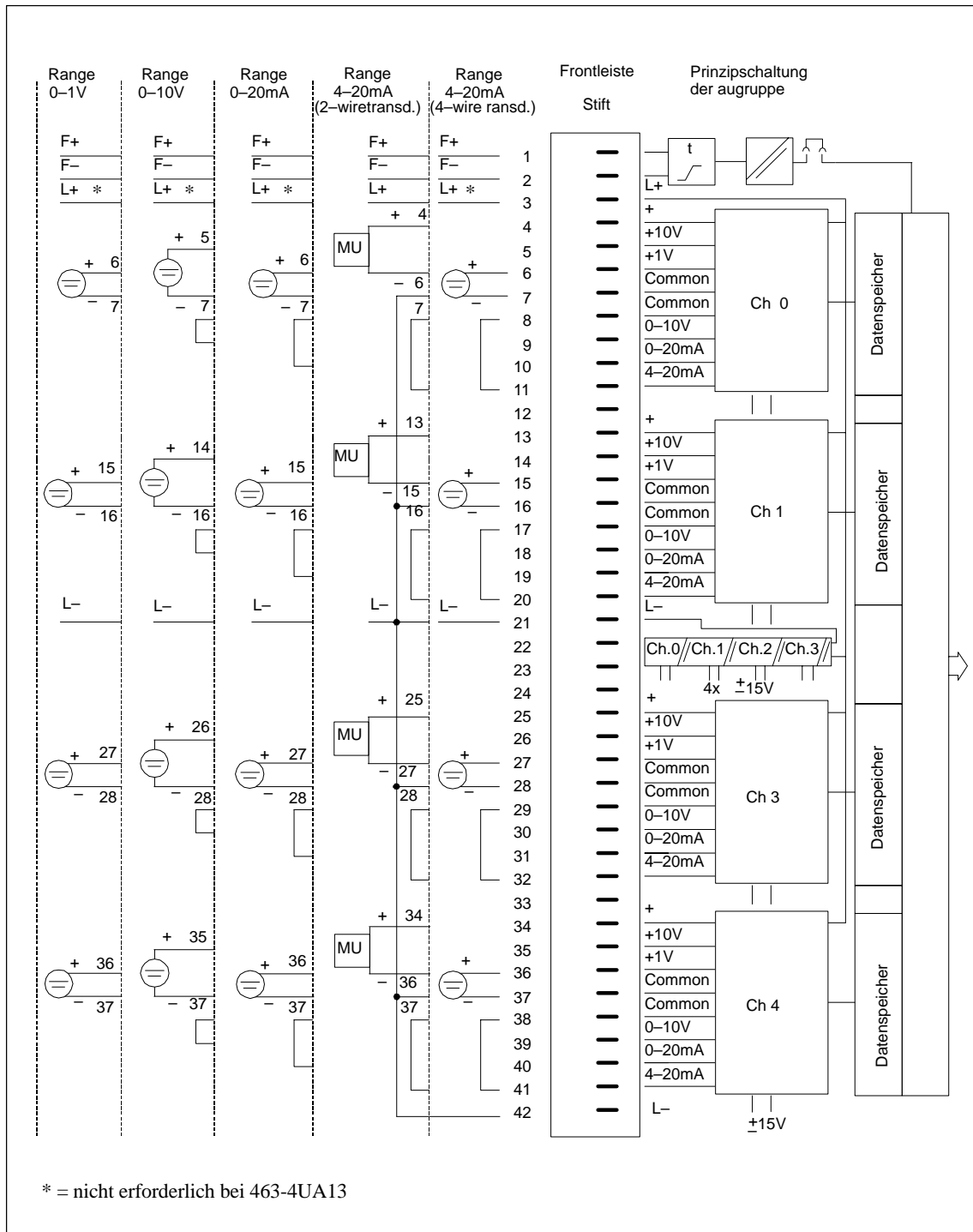


Bild 9-17 Anschlußbelegung des Frontsteckers, Geberanschluß, Wahl des Meßbereiches

9.5 Analogeingabebaugruppe 465

9.5.1 Aufbau

Die Baugruppe ist als steckbare Flachbaugruppe für Zentral- und Erweiterungsgeräte mit einem Basisstecker und mit einer Messerleiste zum Aufstecken eines Frontsteckers ausgeführt. An den getrennt lieferbaren Frontstecker mit Schraub- oder Crimpanschluß können Sie die Prozeßsignalleitungen direkt anschließen.

Adressierschalter, Betriebsarten- schalter

Auf der Baugruppe befinden sich ein Adressierschalter mit sechs Einzelschaltern zum Einstellen der Baugruppenadresse und außerdem zwei Schalter mit acht Einzelschaltern zum Einstellen der Betriebsart und Steckplätze für Meßbereichsmodule.

Die Baugruppen sind beidseitig durch Abdeckungen geschützt.

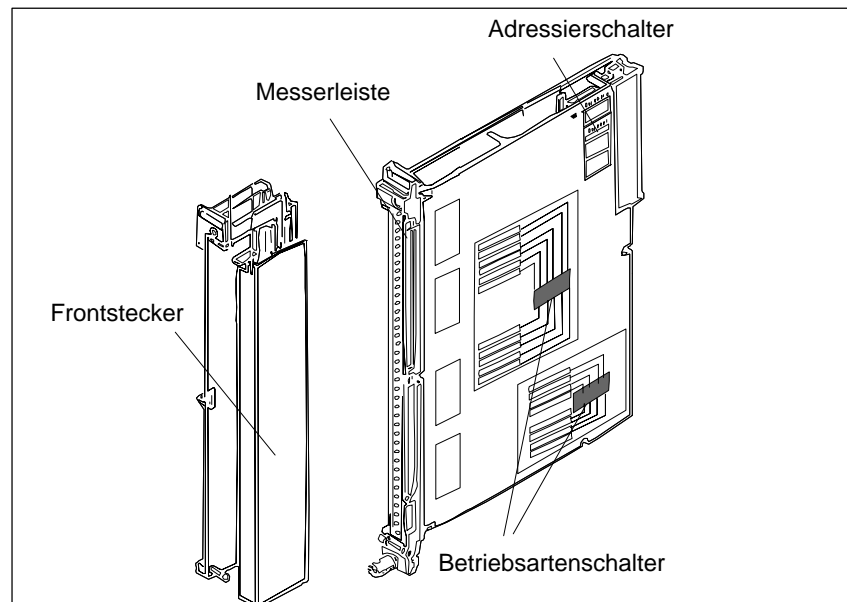


Bild 9-18 Analogeingabebaugruppe

9.5.2 Funktion der Freigabeeingänge

Auf der Baugruppe 465 befindet sich eine Freigabeschaltung. Über die Freigabeeingänge können Sie einzelne Baugruppen abschalten, während das AG in Betrieb ist. Dies bedeutet:

- Die Baugruppe kann vom Anwenderprogramm nicht mehr angesprochen werden.

Abgeschaltete Baugruppen können Sie im Betrieb ziehen oder stecken. Falls dies nicht notwendig ist, betreiben Sie die Baugruppe mit abgeschaltetem Freigabeeingang.

Freigabeeingang

Die Freigabeschaltung erfordert eine externe Spannung von 24 V an den Freigabeeingänge F+/ F- im Frontstecker. Bei fehlender Spannung an F+/ F- quittieren die Baugruppen nicht.

Beim Abschwenken des Frontsteckers von der Frontleiste der Baugruppe wird die Spannungsversorgung des Freigabeeingangs unterbrochen; die Baugruppe wird abgeschaltet und vom Anwenderprogramm nicht mehr ansprechbar, d.h. im ZG tritt Quittungsverzug (QVZ) auf.

Freigabe abschalten

Die Baugruppe 465 enthält die Möglichkeit, den Freigabemodus zu ändern. Dazu besitzt die Baugruppe in der Nähe des Adressierschalters eine von oben zugängliche Brücke.

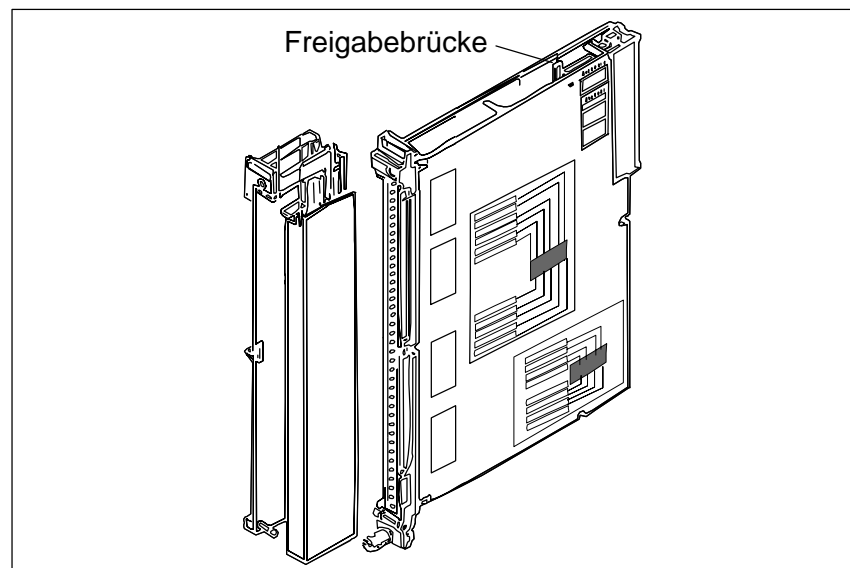


Bild 9-19 Freigabeeingang und Freigabebrücke

Brücke gesteckt: Freigabeeingang (F+/F-) aktiv (Lieferzustand)

Brücke offen : Freigabeeingang (F+/F-) abgeschaltet

Beispiele für die Funktion der Freigabeeingänge:

- Abschalten einzelner Teilprozesse, d.h. Sie können Analogausgänge verschiedener Baugruppen an einer gemeinsamen Laststromversorgung betreiben und trotzdem getrennt aktivieren.
- Sie können die Lastspannung einzelner Baugruppen ohne zusätzlichen Aufwand überwachen. Beliebige Reaktionen auf Lastspannungsausfall können im QVZ-Organisationsbaustein programmiert werden.

Projektierung

Bei der Projektierung von Anlagen müssen Sie folgendes beachten:

Einschalten	Spätestens 100 ms nach dem Einschalten des AGs muß die Spannung an den Freigabeeingängen der E/A-Baugruppen vorhanden sein.
Ausschalten	Nach dem Ausschalten des AGs muß die Spannung an den Freigabeeingängen der E/A-Baugruppen noch so lange anstehen, wie die interne Spannung von 5 V vorhanden ist.

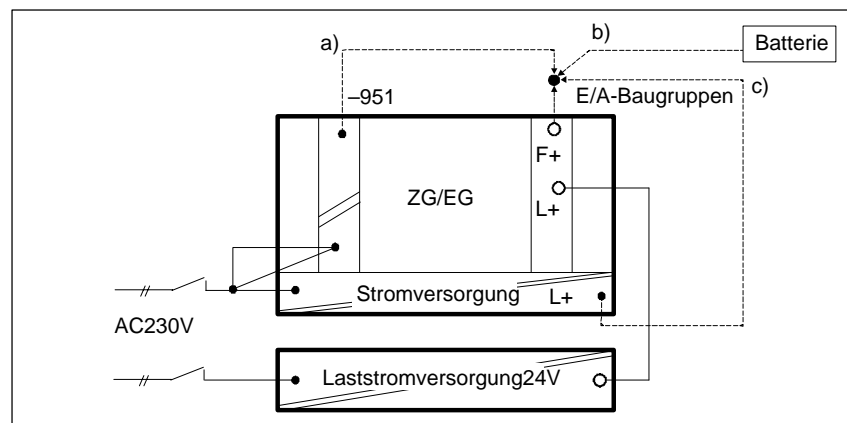
ZG abschalten

Für das Abschalten von ZGs und Geräten zur Versorgung der Freigabeeingänge sollten Sie die folgenden Hinweise beachten:

Getrenntes oder gemeinsames Abschalten des ZG/ EG und der Laststromversorgung

Wenn die Laststromversorgung getrennt abschaltbar sein muß, ohne die Freigabe der Baugruppen zu beeinflussen, sind die folgenden Möglichkeiten für die Erzeugung der Freigabespannung gegeben. Diese Möglichkeiten bestehen auch bei Verwendung der Laststromversorgung ohne zusätzlichen Kondensator und gemeinsames Abschalten.

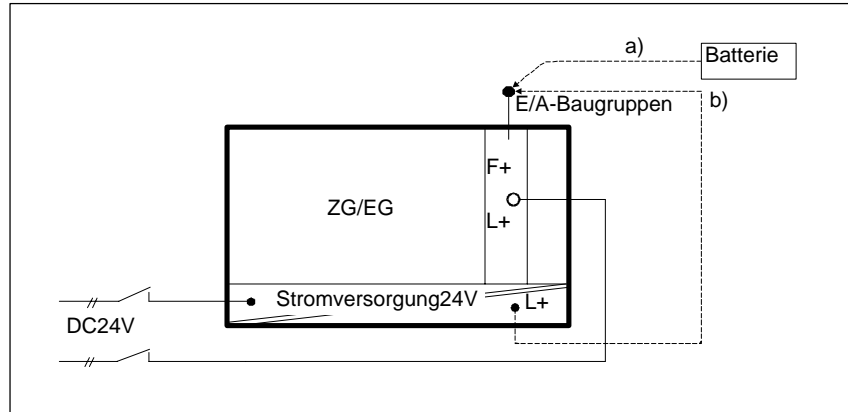
- **230 V-Netzversorgung für ZG/EG und Laststromversorgung**



Versorgung der Freigabeeingänge von:

- a) Laststromversorgung 6ES5 951-4LB11
- b) Batterie
- c) Klemmen für 24 V auf der Frontplatte der Stromversorgung

• 24-V-Versorgung für ZG/EG und Peripherie

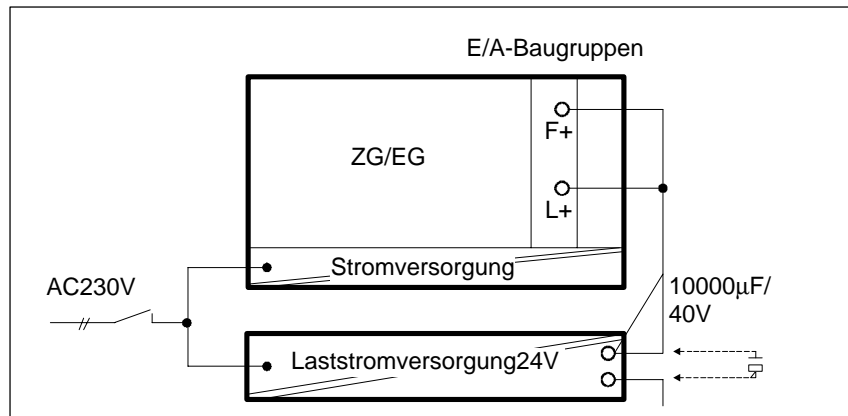


Versorgung der Freigabeeingänge von:

- a) Batterie
- b) Klemmen für 24 V auf der Frontplatte der Stromversorgung

Gemeinsames Abschalten des ZG/EG und der Laststromversorgung bei einer 230-V-Netzversorgung

Die ordnungsgemäße Funktion ist gewährleistet, wenn das 24-V-Lastnetzgerät eine Ausgangskapazität von mindestens 4700 μF je 10 A Laststrom besitzt. Andere Geräte, die diese Bedingung nicht erfüllen, können Sie durch Parallelschalten eines Kondensators von 10000 μF / 40 V an diese Forderung anpassen.



9.5.3 Besonderheiten der Analogeingabebaugruppe 465

Die Analogeingabebaugruppe 465 verarbeitet die analogen Eingangssignale integrierend, dadurch werden netzperiodische Störungen unterdrückt.

Sie können die Prozeßsignale, entsprechend der jeweiligen Anwendung, durch steckbare Meßbereichsmodule (Widerstandsteiler bzw. Shuntwiderstände) an den Eingangspegel des Analog-Digital- Umsetzers der Baugruppe anpassen.

Drahtbruchmel- dung

Für die Überwachung der an den Eingängen angeschlossenen Geber können Sie bei Verwendung des Meßbereichsmoduls 6ES5 498- 1AA11 (Durchgangsmodul) die Betriebsart "Drahtbruchmeldung" wählen. Sie können Drahtbrucherkenung für 8 oder 16 Eingänge bei 16 Kanal-Betrieb bzw. für 4 oder 8 Eingänge bei 8-Kanal-Betrieb einschalten.

Vor jedem Verschlüsseln des Eingangswertes wird kurzzeitig (1,6 ms) ein Konstantstrom an die Eingangsklemmen geschaltet und der sich einstellende Strom auf einen Grenzwert überprüft. Wenn das Signal am Eingang mit einem Digitalvoltmeter gemessen wird, können diese Stromimpulse zu scheinbaren Schwankungen des Signals führen. Der verschlüsselte Wert wird davon aber nicht beeinflusst.

Prüfstrom inaktiv schalten

Wenn diese scheinbaren Schwankungen des Signals z.B. bei der Inbetriebnahme stören, können Sie bei der Analogeingabebaugruppe 465 den Prüfstrom inaktiv schalten, indem Sie +24 V an den Stift 24 des Frontsteckers anlegen und 0 V an L-. Zusätzlich müssen Sie den Betriebsartenschalter auf "without broken wire detection" schalten.

Wenn eine Unterbrechung des Gebers oder der Zuleitung vorliegt, übersteigt die Spannung den Grenzwert und es wird ein Drahtbruch gemeldet (Bit 1 in Datenbyte 1). Der Analog-Digital-Umsetzer verschlüsselt den Wert 0.

Eine Drahtbruchmeldung ist nur bei Verwendung des Durchgangsmoduls 6ES5 498-1AA11 sinnvoll. Bei allen anderen Meßmodulen führt eine Drahtbruchmeldung zu Fehlreaktionen. Nähere Angaben zur Drahtbruchmeldung finden Sie im Abschnitt 9.5.10.

Meßbereichsüber- schreitung

Wenn der Meßbereich überschritten wird, wird das Überlaufbit (Bit 2⁰ des Low-Bytes) gesetzt.

Zyklische Abtastung/ Einzelabtastung

Sie können zwischen den Betriebsarten "Zyklische Abtastung" und "Einzelabtastung" wählen.

Bei der Betriebsart "zyklische Abtastung" verschlüsselt die Baugruppe fortlaufend alle Meßwerte. Die digitalisierten Meßwerte werden unter der kanal-spezifischen Adresse auf der Baugruppe abgelegt (das High- Byte unter dieser Adresse, das Low-Byte unter der nächsthöheren Adresse). Die Meßwerte können dann zu einem beliebigen Zeitpunkt ohne Wartezeit von der Baugruppe gelesen werden. Wenn Sie die Baugruppe in dieser Betriebsart betreiben, können Sie eine Baugruppenadresse zwischen 0 und 255 einstellen.

Das Verschlüsseln eines Meßwertes erfolgt in der Betriebsart "Einzelabtastung" auf zentrale Initiative von der CPU. Zum Start der Wandlung muß vom Anwenderprogramm die Baugruppe unter der jeweiligen Kanaladresse einmal mit einem Schreibbefehl (T PW) angesprochen werden. Während des Verschlüsseln wird ein Tätigbit (T = 1) gesetzt.

Bei Übergang auf T = 0 ist der Meßwert gültig. Bei nicht-konstanten Zykluszeiten kann es zu einer nicht-periodischen Meßwerterfassung kommen. Wenn Sie die Baugruppe in dieser Betriebsart betreiben, müssen Sie eine Baugruppenadresse zwischen 128 und 255 einstellen. Den Adreßraum zwischen 0 und 127 können Sie bei Einzelabtastung nach entsprechender Programmierung im DB 1 des Anwenderprogramms ebenfalls verwenden.

Zeitgesteuerte Programmbearbeitung

Eine andere Möglichkeit ist die zeitgesteuerte Programmbearbeitung. Bei dieser Art der Programmbearbeitung werden bestimmte Programmabschnitte (z.B. FB 13) durch einen zeitgesteuerten Baustein im 100-ms-Takt (OB 13) automatisch in die Programm bearbeitung eingeschoben. Dadurch erreichen Sie ein konstantes Zeitraster.

```

FB 13          SPRM-B   LAE=22          ABS
                                     BLATT 1

NETZWERK 1
NAME: EINZELAB          BEISPIEL ZUR EINZELABTASTUNG

0005          :
0006          :
0007          :L   PW128   ANALOGWERT EINLESEN
0008          :T   MW128   IN HILFSMERKER MW 128
0009          :U   M 129.2 ABFRAGE TAETIGKEIT=1?
000A          :SPB = ENDE   WENN = 1, SPRUNG AUF ENDE
000B          :T   MW10    WENN = 0, MESSWERT IN MW 10
000C          :T   PB128   ANSTOSSEN DER ABTASTUNG
000D  ENDE   :          (NACH ANLAUF 1. WERT UNGUELTIG)
000E
000F          :
0010          :BE
    
```

Funktionsbaustein

Mit einem Funktionsbaustein aus dem Paket "Grundfunktionen" können Sie Analogwerte von Analogeingabebaugruppen einlesen.

BASP

Das Signal BASP wird von der Analogeingabebaugruppe 465 nicht ausgewertet.

9.5.4 Einstellen der Baugruppenadresse

Die Baugruppenadresse stellen Sie am Adressierschalter ein. Dadurch stellen Sie die notwendige Zuordnung zwischen Anwenderprogramm und Prozeßanschluß her. Die Baugruppenadresse ist die Summe der dezimalen Wertigkeiten der einzelnen Schalter, die sich in der Ein-Stellung (●) befinden.

Für die Bearbeitung eines Eingangs wird ein Datenwort = 2 Datenbytes benötigt. Die Baugruppe belegt damit bei einer Einstellung von 8 Eingängen 16 Byteadressen, bei einer Einstellung von 16 Eingängen 32 Byteadressen.

Beschriftungsfeld

In ein freies Beschriftungsfeld unterhalb des Adressierschalters können Sie das Schild mit der gewünschten Baugruppenadresse kleben.

Die einzustellenden Schalter für die als Dezimalzahl angegebene Baugruppenadresse (Adreßbit ADB) sind auf dem Schild durch Punkte gekennzeichnet. Die nicht gekennzeichneten Schalter sind auszuschalten.

Hinweis

Bitte verwenden Sie beim Einstellen des Adressierschalters keinen Bleistift. Achten Sie darauf, daß alle Schalter eindeutig (d.h. über den Rastpunkt hinweg) betätigt werden.

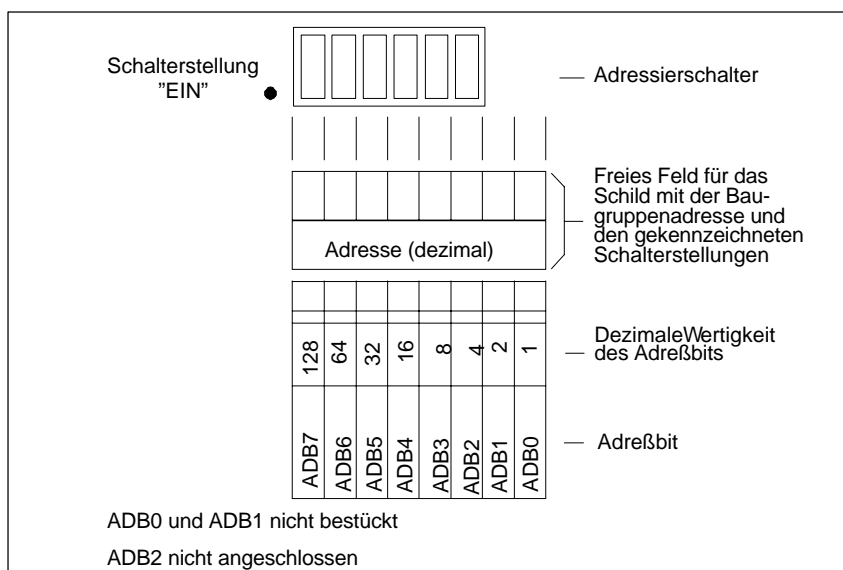


Bild 9-20 Beschriftung des Adressierschalters

Die Adresse, unter der die Baugruppe vom STEP-5-Programm angesprochen wird, ist unabhängig vom Steckplatz.

Anfangsadresse, Subadresse

Für Analogeingabebaugruppen (8 oder 16 Eingänge) wird jeweils nur die niedrigste Adresse (Anfangsadresse) eingestellt. Weitere Adressen (Subadressen) werden auf der Baugruppe decodiert.

Hinweis

Die Anfangsadresse der Analogbaugruppe muß durch 2 x Kanalzahl teilbar sein.

8 Kanal : 0, 16, 32, 48, ... 240

16 Kanal : 0, 32, 64, 96, ... 224

Wenn einer der Eingänge (Kanal 0 bis 7 bzw. 0 bis 15) einer Baugruppe angesprochen werden soll, ist die betreffende Subadresse im Programm anzugeben.

Die Subadresse des Einganges von der Anfangsadresse der Baugruppe ausgehend, errechnet sich aus:

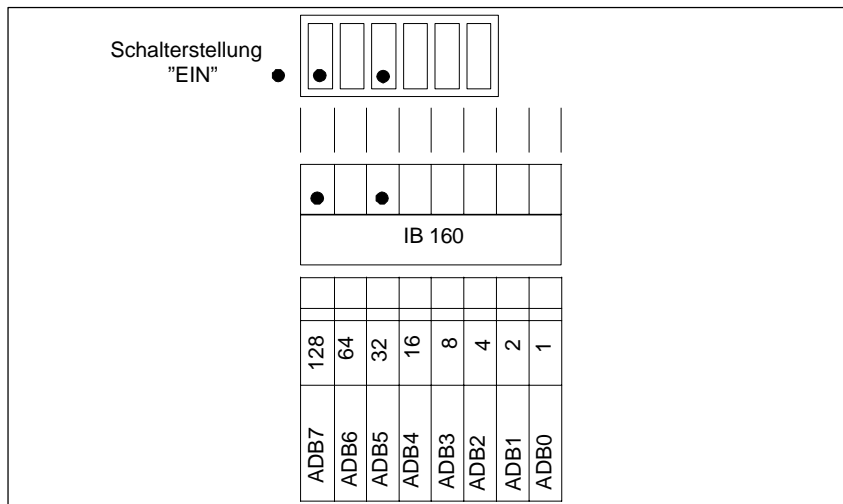
$$\text{Anfangsadresse} + 2 \times \text{Kanal-Nr.} = \text{Subadresse}$$

Beispiel:

Analogeingabebaugruppe mit 8 bzw. 16 Eingängen.

Die Baugruppen-Adresse ist gleich der Summe der mit den einzelnen Codierschaltern eingestellten Wertigkeiten.

$$160 = 128 + 32 = 2^7 + 2^5$$



Eine Baugruppe mit 8 bzw. 16 Eingängen (Kanal 0 bis 7 bzw. 0 bis 15) und der Anfangsadresse 160 belegt den Adreßraum von

$$160 \text{ bis zur Adresse } 160 + 7 \times 2 = 174 \text{ bzw.}$$

$$160 \text{ bis zur Adresse } 160 + 15 \times 2 = 190$$

Die nächste freie Adresse für eine weitere Baugruppe ist in diesem Beispiel 176 bzw. 192.

Bei der Analogeingabebaugruppe 465 richtet sich die Größe des Adreßraums nach der Anzahl der eingestellten Kanäle (8 oder 16).

Bereits belegte Adressen dürfen nicht mehr eingestellt werden.

Adressierung bei zyklischer Abfrage/ Einzelabtastung

Analogeingabebaugruppen können jedoch bei zyklischer Abtastung die gleiche Adresse wie Analogausgabebaugruppen erhalten, weil sie vom Anwenderprogramm unterschieden werden. Bei Einzelabtastung ist dies nicht möglich.

Bei zyklischer Abfrage können Sie die Baugruppe im Adreßraum zwischen 0 und 255 adressieren, bei Einzelabtastung zwischen 128 und 255. Den Adreßraum zwischen 0 und 127 können Sie bei Einzelabtastung nach entsprechender Programmierung im DB 1 des Anwenderprogramms ebenfalls verwenden.

Beispiel:

Bei einer Analogeingabebaugruppe mit der Anfangsadresse 160 (IB 160 = Input-Byte 160) soll der Eingangskanal 3 vom Programm abgefragt werden.

Schritt	Handlung
1	Kleben Sie das selbstklebende Schild mit der Adresse 160 in das freie Feld unter dem Adressierschalter auf der Baugruppe. Auf dem Schild sind ADB 5 und ADB 7 gekennzeichnet.
2	Stellen Sie die entsprechenden Schalter des Adressierschalters auf die Position "EIN", die auf der Baugruppenabdeckung durch einen Punkt markiert sind. Bringen Sie die übrigen Schalter in die entgegengesetzte Stellung ("AUS"). Damit ist die Anfangsadresse der Baugruppe eingestellt. ADB 5 und ADB 7 ergibt $2^5 + 2^7 = 32 + 128 = 160$
3	In das Programm geben Sie für den Eingangskanal 3 die Adresse $160 + 3 \times 2 = 166$ ein.

9.5.5 Ziehen und Stecken von Baugruppen



Warnung

Beim Ziehen und Stecken des Frontsteckers während des Betriebes können an den Stiften der Baugruppe gefährliche Spannungen > AC 25 V bzw. > DC 60 V anliegen. Wenn am Frontstecker solche Spannungen aufgelegt sind, darf das Auswechseln von Baugruppen unter Spannung nur von Elektrofachkräften oder unterwiesenem Personal so vorgenommen werden, daß ein Berühren der Stifte der Baugruppe vermieden wird.

Im Betrieb ist das Ziehen und Stecken von Frontstecker und Baugruppe ohne Freigabebrücke bzw. ohne aktive Freigabeschaltung nicht erlaubt.

Eine Analogeingabebaugruppe bauen Sie wie folgt ein:

Schritt	Handlung
1	Lösen Sie die obere Verriegelungsschiene am Baugruppenträger und schwenken Sie sie nach oben aus.
2	Stecken Sie die Baugruppe auf den gewünschten Steckplatz im Baugruppenträger und schieben Sie sie in den Führungsleisten nach hinten.
3	Verriegeln Sie die Baugruppe durch Drehen des Verriegelungsbolzens um 90° am unteren Ende der Baugruppe. Die Baugruppe darf sich jetzt nicht mehr nach vorne ziehen lassen
4	Stecken Sie den Frontstecker auf die Lagerachse der Baugruppe. Die Breite der Lagerachse ist zugleich eine Codierung, damit Frontstecker nicht auf falsche Baugruppen gesteckt werden können (z.B. Frontstecker mit AC-115/230-V- Verdrahtung sind nicht auf Analogbaugruppen steckbar).
5	Ziehen Sie die Schraube im oberen Teil des Frontsteckers an.

Eine Analogeingabebaugruppe bauen Sie wie folgt aus:

Schritt	Handlung
1	Lösen Sie die obere Verriegelungsschiene am Baugruppenträger und schwenken Sie sie nach oben aus.
2	Lösen Sie die Schraube im oberen Teil des Frontsteckers Der Frontstecker wird aus der Federleiste der Baugruppe gedrückt. Die Kontakte F+ und F- des Freigabeeingangs am oberen Ende des Frontsteckers werden dadurch zuerst geöffnet. Bei aktivem Freigabeeingang werden die Ausgänge stromlos und die Baugruppe wird vom S5-Bus freigeschaltet.
3	Schwenken Sie den Frontstecker heraus und und heben Sie ihn aus der Lagerachse der Baugruppe
4	Entriegeln Sie die Baugruppe durch Drehen des Verriegelungsbolzens um 90° am unteren Ende der Baugruppe. Mit Hilfe eines herauschwenkbaren Ziehgriffes können Sie die Baugruppe aus dem Baugruppenträger herausziehen.

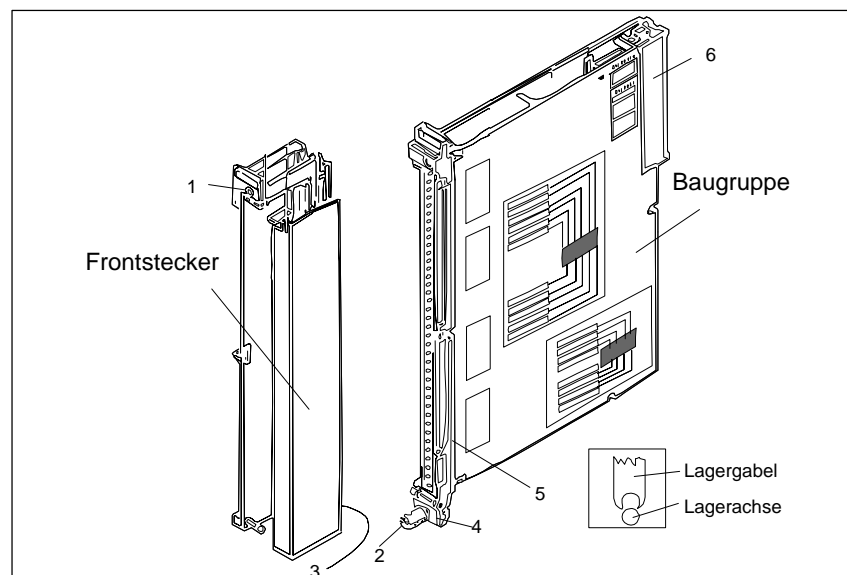


Bild 9-21 Baugruppe mit Frontstecker

- 1 Schraube
- 2 Verriegelungsbolzen
- 3 Lagergabel
- 4 Lagerachse
- 5 Ziehgriff
- 6 Basisstecker

Führen Sie die Verdrahtung der Versorgungs- und der Signalleitungen, die an die Automatisierungsgeräte und an die Frontstecker der Baugruppen angeschlossen werden, entsprechend den VDE-Bestimmungen 0110 und 0160 aus.

Ausführliche Hinweise über den Schrankaufbau, die Schrankkühlung, die Verdrahtung und Schutzmaßnahmen finden Sie in Kapitel 3.

9.5.6 Kennzeichnung der Baugruppen und Frontstecker

Zur Kennzeichnung der Baugruppen und Frontstecker werden mit der Baugruppe und dem Zentralgerät Schilder mitgeliefert, die entsprechend Bild 9-23 aufgeklebt werden.

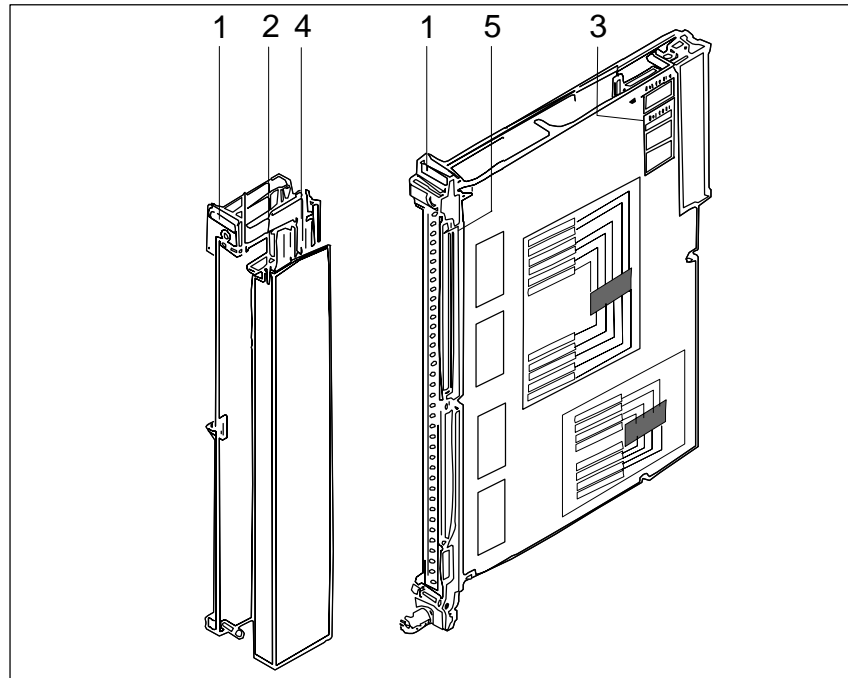


Bild 9-22 Kennzeichnung und Beschriftung von Baugruppen

- 1 Schild mit der Baugruppenadresse, unter der die Baugruppe vom STEP-5-Programm angesprochen wird.
- 2 Beschriftungsstreifen mit der abgekürzten Sachnummer (MLFB-Nr.) der Baugruppe; Raum zum Ankreuzen des Ausgabestandes der Baugruppe und zum Beschriften der Kanäle
- 3 Schild mit der Baugruppenadresse und der Kennzeichnung der notwendigen Einstellung für den Adressierschalter
- 4 Beschriftungsstreifen für die Klemmenbezeichnung oder Anschlußbilder (Streifen in der Abdeckung des Frontsteckers)
- 5 Typenschild

9.5.7 Anschluß der Signalleitungen

Für den Anschluß der Signalleitungen sind Frontstecker für 20 mm und 40 mm Einbaubreite mit Crimp-Anschluß und 40 mm Einbaubreite mit Schraubanschluß lieferbar (Klingenbreite des Schraubendrehers: 3,5 mm, maximales Drehmoment: 0,8 Nm).

Verwenden Sie zur leichten Hantierung des Frontsteckers Litzenleiter. Bei Schraubanschluß sind Aderendhülsen nicht erforderlich, da die Schraubklemmen mit Drahtschutz versehen sind.

Beim Einsetzen des Crimpkontaktes in den Kunststoffkörper des Frontsteckers ist ein deutliches Klicken zu hören. Dies ist ein Zeichen dafür, daß der Kontakt verriegelt ist. Bei Rangierungen oder fehlerhafter Bestückung können Sie die Kontakte mit einem Entriegler (siehe Bestellhinweise) ausbauen, ohne daß Sie den Frontstecker ziehen müssen.

Bei Schraubanschluß sind Aderendhülsen nicht erforderlich, da die Schraubklemmen mit Drahtschutz versehen sind. Sie können Aderendhülsen von 7 mm Länge nach DIN 46 228 verwenden.

Der maximale Klemmbereich ist $2 \times 2,5 \text{ mm}^2$.

Anschlußart	Steckertyp 6ES5 497-	Max. Polzahl	Anschlußquerschnitt		Stecker für Nennspannung	Einbaubreite der Baugruppe
			Signal- oder Versorgungsleitung	Zusatzbrücke im Stecker ¹⁾		
Crimpkontakt	-4UA12 ²⁾	42	0,5 mm ²	0,5 mm ²	DC 5...60 V	20 mm Betrieb mit Lüfter
	-4UA22 ²⁾	42	0,5 mm ²	0,5 mm ²	DC 5...60 V	40 mm
Schraubkontakt	-4UB12	42	0,5...2,5 mm ²	0,5...1,0 mm ²	DC 5...60 V	40 mm Betrieb ohne Lüfter
	-4UB31	42	0,5...1,5 mm ²	0,5...1,0 mm ²	DC 5...60 V	

- 1) Zur Vervielfachung der Versorgungs- und Masseanschlüsse, sowie zum Anschluß des Freigabeeingangs.
- 2) Für diese Steckertypen müssen die Crimpkontakte getrennt bestellt werden.



Vorsicht

Für die DC 24-V-Versorgung bzw. für die DC 24-V-Eingangssignale darf nur vom Netz sicher getrennte Kleinspannung $DC \leq 60 \text{ V}$ verwendet werden. Die sichere Trennung kann realisiert sein nach den Anforderungen u.a. in VDE 0100 Teil 410 / HD 384-4-41 / IEC 60364-4-41 (als Funktionskleinspannung mit sicherer Trennung) bzw. VDE 0805 / EN 60950 / IEC 60950 (als Sicherheitskleinspannung SELV) bzw. VDE 0106 Teil 101

9.5.8 Anschluß einer Kompensationsdose bei Thermospannungsmessung

Wenn die Schwankungen der Raumtemperatur an der Vergleichsstelle (z.B. im Klemmenkasten) das Meßergebnis beeinflussen und Sie keinen Thermostaten verwenden wollen, können Sie den Einfluß der Temperatur auf die Vergleichsstelle mit einer Kompensationsdose kompensieren. Sie hebt zwischen -10 und $+70$ °C die durch Temperaturabweichung bedingte Änderung der Thermospannung auf (Kompensationsdose siehe Katalog MP 19). Die Kompensationsdose müssen Sie hierzu in Wärmekontakt zu den Anschlußklemmen bringen.

Ist die Kompensationsdose bei 20 °C abgeglichen, so ist dies bei der Temperatureauswertung zu berücksichtigen (20 °C Meßstellentemperatur $\equiv 0$ mV).

Als Eingang für die Kompensationsspannung sind bei Analogeingabebaugruppen die Stifte 22 und 23 herausgeführt. Eine für alle Eingänge gemeinsame Einschleifung müssen Sie am Betriebsartenschalter 2 einstellen.

Die Kompensationsdose muß potentialfrei angeschlossen werden. Das Speisegerät der Kompensationsdose muß eine geerdete Schirmwicklung haben, damit die Einkopplung von Netzstörungen vermieden wird. Für jede Analogeingabebaugruppe ist eine getrennte Kompensationsdose mit zugehörigem speziellem Netzteil erforderlich.

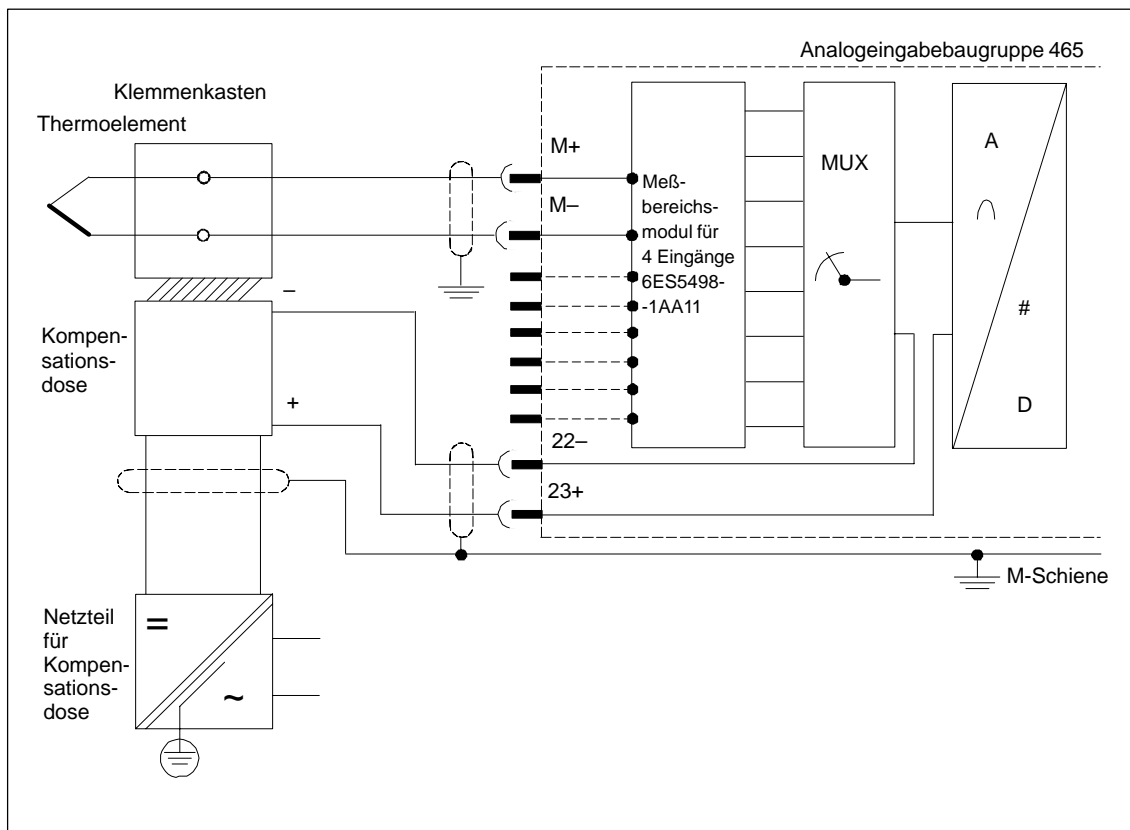


Bild 9-23 Anschluß einer Kompensationsdose

9.5.9 Anschluß von Widerstandsthermometern an die Analogeingabebaugruppe 465

Von einer internen Konstantstromquelle (I_{C+}/I_{C-}) wird das jeweilige Widerstandsthermometer über ein Modul 6ES5 498-1AA11 mit einem Strom von 2,5 mA gespeist (I_{C+}/I_{C-}). Die Spannung am Pt 100 wird über die Meßeingänge M+ und M- abgegriffen.

Wenn nur die Eingänge 0 bis 3 mit Widerstandsthermometern belegt werden, können Sie an die Eingänge 4 bis 7 unter Verwendung eines Meßbereichsmoduls andere Strom- und Spannungsgeber anschließen. Wenn Sie mit Pt 100 messen, können Sie die Kanäle 12 bis 15 nicht mehr verwenden. Die Kanäle 8 bis 11 speisen die Widerstandsthermometer an den Eingängen 0 bis 3.

Beachten Sie, daß die Betriebsart der Baugruppe auf den Spannungsbereich 500 mV eingestellt ist.

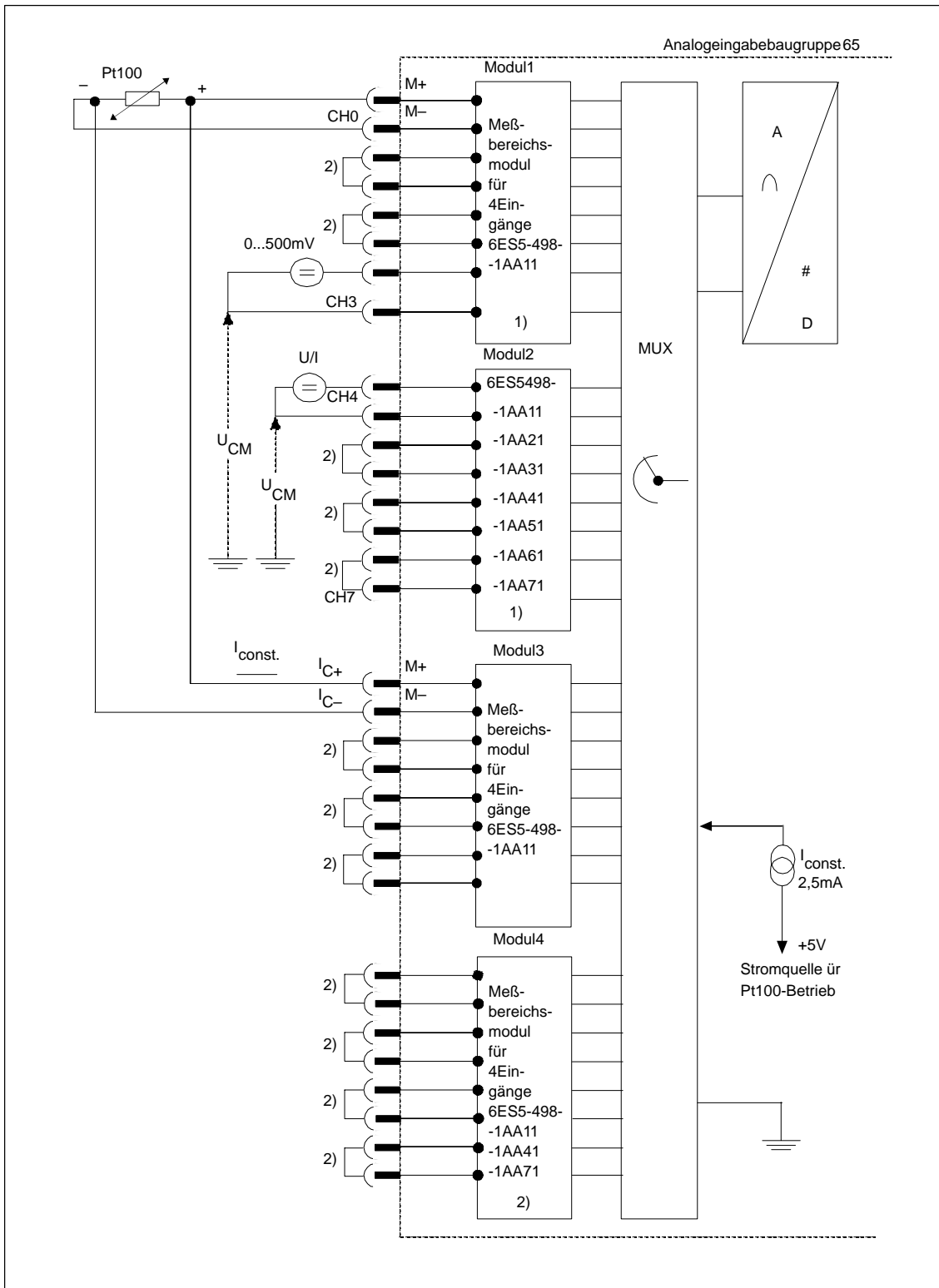


Bild 9-24 Anschluß eines Pt 100

- 1) Bei Verwendung der Module 6ES5 498-1AA21, 6ES5 498-1AA31 oder 6ES5 498-1AA61 darf für diese Kanalgruppe (CH4 bis CH7) keine Drahtbruchmeldung eingeschaltet werden.
- 2) Bei Verwendung der Module 6ES5 498-1AA41 oder 6ES5 498-1AA71 ist keine Kurzschlußbrücke erforderlich.

9.5.10 Drahtbruchmeldung bei Widerstandsthermometern

Eine Unterbrechung der Zuleitungen zu einem Widerstandsthermometer wird wie folgt angezeigt:

Drahtbruch bei	Reaktion der Baugruppe, verschlüsselter Wert	Fehlerbit F
M+	0	1
M-	0	1
Pt 100	0	1
I _{C+}	0	1
I _{C-}	0	1

Wenn auf der Baugruppe die Betriebsart ohne Drahtbruchmeldung gewählt wird, wird eine Unterbrechung des Widerstandsthermometers mit Überlauf angezeigt.

Nicht belegte Kanäle können zur Spannungs- oder Strommessung verwendet werden, wenn die zum jeweiligen Meßkanal gehörenden Bestromungsausgänge mit einer Drahtbrücke kurzgeschlossen werden. Ohne diese Brücke würde für diesen Kanal das Fehlerbit gesetzt und Wert 0 verschlüsselt werden.

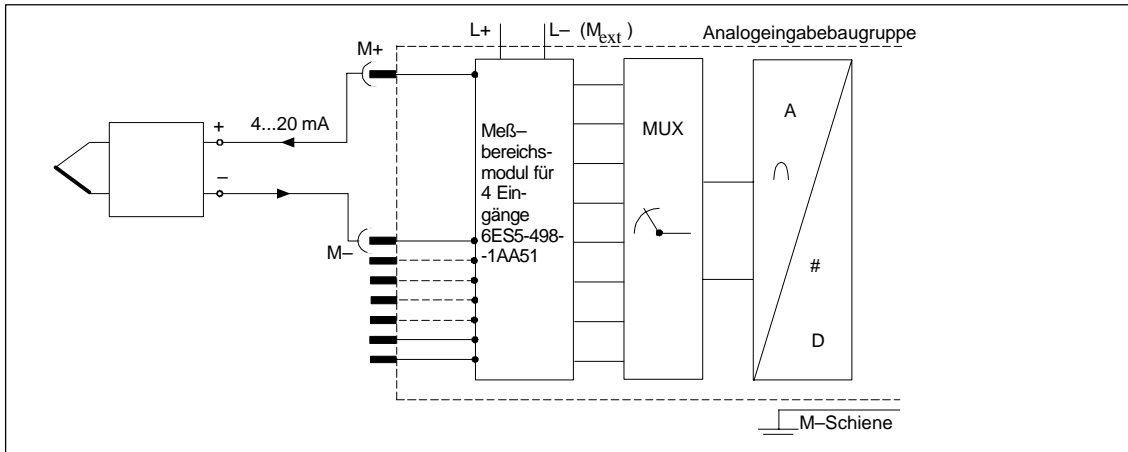
Drahtbruch- überwachung

Der Schalter 7 des Betriebsartenschalters I der Analogeingabebaugruppe 465 ermöglicht in der Stellung "resistance thermometer" eine Drahtbruchüberwachung der I_{C+}-Leitungen zum Widerstandsthermometer (Pt-100-Konstantstromversorgung). Bei Drahtbruch dieser Leitung wird wie bei den anderen Leitungen das Fehlerbit gesetzt.

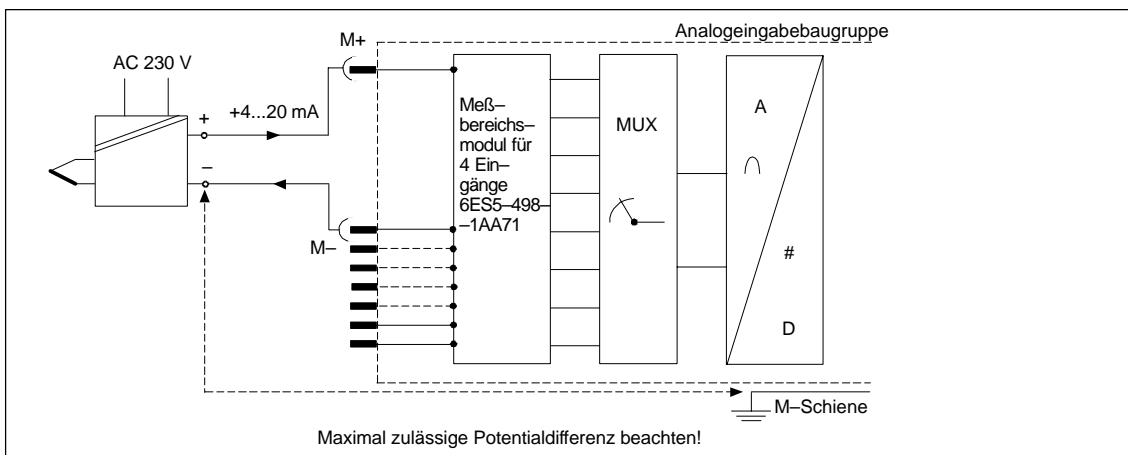
In der Stellung "voltage/current" (mV/mA) werden die I_{C+}-Leitungen nicht auf Drahtbruch überwacht (Das Fehlerbit wird bei Drahtbruch dieser Leitung nicht gesetzt). Diese Schalterstellung sollten Sie dann wählen, wenn Sie ausschließlich Spannungen oder Ströme messen.

9.5.11 Anschluß von Meßumformern

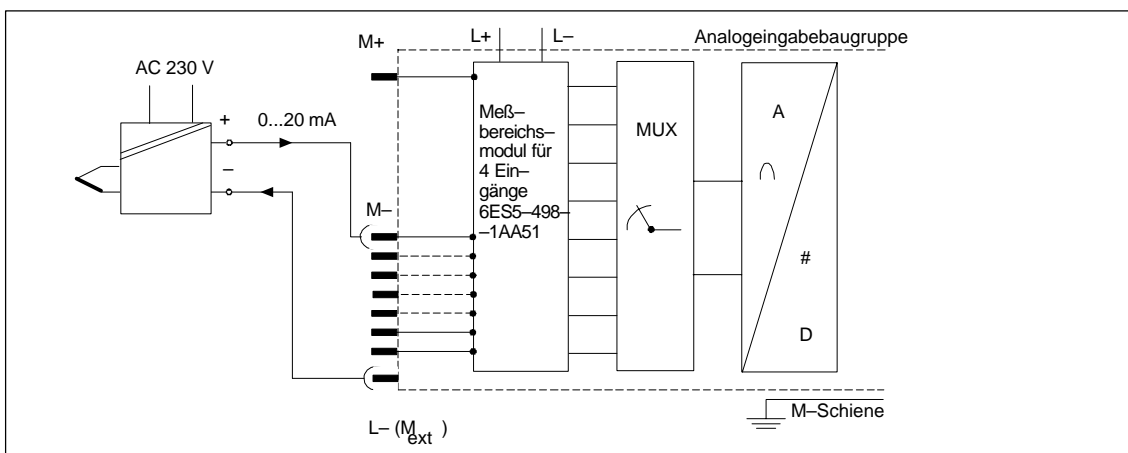
2-Draht-Meßumformer (Versorgungsspannung kurzschlußsicher über das Meßbereichsmodul der Analogeingabebaugruppe)



4-Draht-Meßumformer (Meßumformer mit separater Versorgungsspannung)



4-Draht-Meßumformer an ein 2-Draht-Meßumformermodul



9.5.12 Meßwertdarstellung

Digitale Meßwert- (Eingangsnennbereich ± 50 mV)
darstellung als
Zweierkomplement

Ein- heiten	Eingangs- spannung in mV	Byte 0								Byte 1								
		7 2 ¹²	6 2 ¹¹	5 2 ¹⁰	4 2 ⁹	3 2 ⁸	2 2 ⁷	1 2 ⁶	0 2 ⁵	7 2 ⁴	6 2 ³	5 2 ²	4 2 ¹	3 2 ⁰	2 T	1 F	0 Ü	
≥ 4096	100,0	0	1	1	1	1	1	1	1	1	1	1	1	1	0/1	0/1	1	Überlauf
4095	99,976	0	1	1	1	1	1	1	1	1	1	1	1	1	0/1	0/1	0	Übersteue- rungsbereich
2049	50,024	0	1	0	0	0	0	0	0	0	0	0	0	1	0/1	0/1	0	
2048	50,0	0	1	0	0	0	0	0	0	0	0	0	0	0	0/1	0/1	0	Nennbereich
2047	49,976	0	0	1	1	1	1	1	1	1	1	1	1	1	0/1	0/1	0	
1024	25,0	0	0	1	0	0	0	0	0	0	0	0	0	0	0/1	0/1	0	
1023	23,976	0	0	0	1	1	1	1	1	1	1	1	1	1	0/1	0/1	0	
1	0,024	0	0	0	0	0	0	0	0	0	0	0	0	1	0/1	0/1	0	
0	0,0	0	0	0	0	0	0	0	0	0	0	0	0	0	0/1	0/1	0	
-1	-0,024	1	1	1	1	1	1	1	1	1	1	1	1	1	0/1	0/1	0	
-1023	-24,976	1	1	1	0	0	0	0	0	0	0	0	0	1	0/1	0/1	0	
-1024	-25,0	1	1	1	0	0	0	0	0	0	0	0	0	0	0/1	0/1	0	
-2047	-49,976	1	1	0	0	0	0	0	0	0	0	0	0	1	0/1	0/1	0	
-2048	-50,0	1	1	0	0	0	0	0	0	0	0	0	0	0	0/1	0/1	0	
-2049	-50,024	1	0	1	1	1	1	1	1	1	1	1	1	1	0/1	0/1	0	Übersteue- rungsbereich
-4095	-99,976	1	0	0	0	0	0	0	0	0	0	0	0	1	0/1	0/1	0	
-4096	-100,0	1	0	0	0	0	0	0	0	0	0	0	0	1	0/1	0/1	1	Überlauf

T = Tätigbit
 F = Fehlerbit
 Ü = Überlaufbit

Digitale Meßwertdarstellung als Betrag und Vorzeichen (Eingangsnennbereich ± 50 mV)

Einheiten	Eingangsspannung in mV	Byte 0								Byte 1									
		7 VZ	6 2 ¹¹	5 2 ¹⁰	4 2 ⁹	3 2 ⁸	2 2 ⁷	1 2 ⁶	0 2 ⁵	7 2 ⁴	6 2 ³	5 2 ²	4 2 ¹	3 2 ⁰	2 T	1 F	0 Ü		
≥ 4096	100,0	0	1	1	1	1	1	1	1	1	1	1	1	1	0/1	0/1	1	Überlauf	
4095	99,976	0	1	1	1	1	1	1	1	1	1	1	1	1	0/1	0/1	0	Übersteuerungsbereich	
2049	50,024	0	1	0	0	0	0	0	0	0	0	0	0	1	0/1	0/1	0		
2048	50,0	0	1	0	0	0	0	0	0	0	0	0	0	0	0/1	0/1	0	Nennbereich	
2047	49,976	0	0	1	1	1	1	1	1	1	1	1	1	1	0/1	0/1	0		
1024	25,0	0	0	1	0	0	0	0	0	0	0	0	0	0	0/1	0/1	0		
1023	23,976	0	0	0	1	1	1	1	1	1	1	1	1	1	0/1	0/1	0		
1	0,024	0	0	0	0	0	0	0	0	0	0	0	0	1	0/1	0/1	0		
0	0,0	0	0	0	0	0	0	0	0	0	0	0	0	0	0/1	0/1	0		
-0	0,0	1	0	0	0	0	0	0	0	0	0	0	0	0	0/1	0/1	0		
-1	-0,024	1	0	0	0	0	0	0	0	0	0	0	0	1	0/1	0/1	0		
-1023	-24,976	1	0	0	1	1	1	1	1	1	1	1	1	1	0/1	0/1	0		
-1024	-25,0	1	0	1	0	0	0	0	0	0	0	0	0	0	0/1	0/1	0		
-2047	-49,976	1	0	1	1	1	1	1	1	1	1	1	1	1	0/1	0/1	0		
-2048	-50,0	1	1	0	0	0	0	0	0	0	0	0	0	0	0/1	0/1	0		
-2049	-50,024	1	1	0	0	0	0	0	0	0	0	0	0	1	0/1	0/1	0		Übersteuerungsbereich
-4095	-99,976	1	1	1	1	1	1	1	1	1	1	1	1	1	0/1	0/1	0		
-4096	-100,0	1	1	1	1	1	1	1	1	1	1	1	1	1	0/1	0/1	1	Überlauf	

T = Tätigbit
 F = Fehlerbit
 Ü = Überlaufbit

Das Bit 2¹² wird als Vorzeichen gewertet.

Meßwertdarstellung bei Widerstandsthermometern Pt-100-Standard-Meßbereich

Die Auflösung bei Widerstandsthermometern Pt 100 beträgt etwa 0,25 °C
1 Ohm ≡ 10 Einheiten

Einheiten	Eingangswiderstand in Ohm	Temperatur in °C	Byte 0								Byte 1							
			7	6	5	4	3	2	1	0	7	6	5	4	3	2	1	0
			VZ	2 ¹¹	2 ¹⁰	2 ⁹	2 ⁸	2 ⁷	2 ⁶	2 ⁵	2 ⁴	2 ³	2 ²	2 ¹	2 ⁰	T	F	Ü
4096	400,0	–	0	1	1	1	1	1	1	1	1	1	1	1	1	0/1	0/1	1 Überlauf
4095	399,90	–	0	1	1	1	1	1	1	1	1	1	1	1	1	0/1	0/1	0 Übersteuerungsbereich
2049	200,98	269,1	0	1	0	0	0	0	0	0	0	0	0	0	1	0/1	0/1	0
2048	200,0	266,5	0	1	0	0	0	0	0	0	0	0	0	0	0	0/1	0/1	0
2047	199,90	266,0	0	0	1	1	1	1	1	1	1	1	1	1	1	0/1	0/1	0
1024	100,00	0	0	0	1	0	0	0	0	0	0	0	0	0	0	0/1	0/1	0 Nennbereich
1023	99,90	–0,2	0	0	0	1	1	1	1	1	1	1	1	1	1	0/1	0/1	0
1	0,098	–	0	0	0	0	0	0	0	0	0	0	0	0	1	0/1	0/1	0
0	0,0	–	0	0	0	0	0	0	0	0	0	0	0	0	0	0/1	0/1	0

1) Widerstandswert Pt 100

T = Tätigbit
F = Fehlerbit
Ü = Überlaufbit
VZ=Vorzeichen

Bei Anschluß von Widerstandsthermometern Pt 100 ergibt sich im Nennbereich eine maximale Temperatur von 266 °C. Wenn gewährleistet ist, daß die Temperatur 850 °C nicht überschreitet, kann bis in den Übersteuerungsbereich angesteuert werden. Die Auflösung beträgt dann 4095 Einheiten. Nicht belegte Eingänge können für Spannungsmessungen im 500-mV-Bereich verwendet werden (siehe Frontsteckerbelegung).

Meßwertdarstellung bei Strommeßbereichen von 4 bis 20 mA

Meßbereich 500 mV; Modul mit 31,25-Ω-Shunt (6ES5 498-1AA51/AA71).

Der Meßbereich 4 bis 20 mA wird auf 2048 Einheiten im Intervall von 512 bis 2560 aufgelöst. Wenn Sie eine Darstellung von 0 bis 2048 Einheiten wünschen, müssen Sie softwaremäßig 512 Einheiten subtrahieren. Beachten Sie:

- Es kann keine Drahtbruchmeldung gegeben werden.
- Die Erkennung des Übersteuerungsbereiches können Sie durch Abfragen der Bits 2⁹ und 2¹¹ erreichen.
- Drahtbruch kann über Ströme < 3 mA erkannt werden.

Strombegrenzung

- Wenn Sie bei Verwendung des Meßmoduls 6ES5 498-1AA51 (für 2-Draht-Meßumformer) die Plus- und die Minusklemme des Meßumformers kurzschließen, wird der Strom auf etwa 28 mA begrenzt. Bis zum Ansprechen der thermischen Strombegrenzung im Meßmodul (etwa 3 s) fließt ein Kurzschlußstrom von etwa 250 mA.

Einheiten	Eingangstrom in mA	Byte 0								Byte 1								
		7	6	5	4	3	2	1	0	7	6	5	4	3	2	1	0	
		VZ	2 ¹¹	2 ¹⁰	2 ⁹	2 ⁸	2 ⁷	2 ⁶	2 ⁵	2 ⁴	2 ³	2 ²	2 ¹	2 ⁰	T	F	Ü	
≥ 4096	≥ 32,000	0	1	1	1	1	1	1	1	1	1	1	1	1	0/1	0	1	Überlauf
4095	31,992	0	1	1	1	1	1	1	1	1	1	1	1	1	0/1	0	0	Übersteuerungsbereich Kurzschluß bei 2-Draht-MU
3072	24,0	0	1	1	0	0	0	0	0	0	0	0	0	0	0/1	0	0	
3071	23,992	0	1	0	1	1	1	1	1	1	1	1	1	1	0/1	0	0	
2561	20,008	0	1	0	1	0	0	0	0	0	0	0	0	1	0/1	0	0	
2560	20,0	0	1	0	1	0	0	0	0	0	0	0	0	0	0/1	0	0	Nennbereich
2048	16,0	0	1	0	0	0	0	0	0	0	0	0	0	0	0/1	0	0	
512	4,0	0	0	0	1	0	0	0	0	0	0	0	0	0	0/1	0	0	
511	3,992	0	0	0	0	1	1	1	1	1	1	1	1	1	0/1	0	0	Nennbereich- unterschreitung
384	3,0	0	0	0	0	1	1	0	0	0	0	0	0	0	0/1	0	0	
383	2,992	0	0	0	0	1	0	1	1	1	1	1	1	1	0/1	0	0	
0	0	0	0	0	0	0	0	0	0	0	0	0	0	0	0/1	0	0	Drahtbruch

T = Tätigbit
 F = Fehlerbit
 Ü = Überlaufbit
 VZ = Vorzeichen

9.5.13 Technische Daten

Analogeingabebaugruppe 6ES5 465-4UA12

Eingangsnennbereiche mit Modulen für je 4 Kanäle – 6ES5 498-1AA11 – 6ES5 498-1AA21 – 6ES5 498-1AA31 – 6ES5 498-1AA41 – 6ES5 498-1AA51 – 6ES5 498-1AA61 – 6ES5 498-1AA71	$\pm 50 \text{ mV}/\pm 500 \text{ mV}/\text{Pt } 100$ $\pm 1 \text{ V}$ $\pm 10 \text{ V}$ $\pm 20 \text{ mA}$ 4 bis 20 mA für 2-Draht-MU $\pm 5 \text{ V}$ 4 bis 20 mA für 4-Draht-MU
Anzahl der Eingänge	16 Spannungs-/Stromeingänge oder 8 Widerstandseingänge (Pt 100)
Meßwertdarstellung	13 Bit (Zweierkomplement) oder 12 Bit + Vorzeichen; ± 2048 Einheiten im Nennbereich; 512 bis 2560 Einheiten bei 4 bis 20 mA
Meßprinzip	integrierend
Potentialtrennung	nein
Zulässige Potentialdifferenz zwischen den Bezugspotentialen von Gebern und der Baugruppe (U_{CM}) und den Gebern (Kanälen) untereinander	max. $\pm 1 \text{ V}$
Stromversorgung – Digitalteil vom Systembus – Analogteil von der Lastspannung – Freigabe der Baugruppe F+/F– – Prüfstromabschaltung L+	$5 \text{ V} \pm 5 \%$; typ. 150 mA 24 V 24 V; etwa 5 mA 24 V; etwa 5 mA
Konstantstromquelle für Pt-100-Anschluß $I_{\text{C+}}/I_{\text{C-}}$	2,5 mA; $\text{TK} = \pm 5 \times 10^{-5}/\text{K}$
Integrationszeit	20 ms bei 50 Hz; $16 \frac{2}{3}$ ms bei 60 Hz
Verschlüsselungszeit je Meßwert bei 2048 Einheiten	60 ms bei 50 Hz; 50 ms bei 60 Hz
Zykluszeit (max. Verzögerungszeit der Meßwerterfassung) – für 8 Meßwerte bei 2048 Einheiten – für 16 Meßwerte bei 2048 Einheiten	etwa 0,48 s bei 50 Hz etwa 0,96 s bei 50 Hz
Eingangswiderstand (mit Modul) für Eingangsbereiche $\pm 50 \text{ mV}/\pm 500 \text{ mV}/\text{Pt } 100$ $\pm 1 \text{ V}$ $\pm 5 \text{ V}/\pm 10 \text{ V}$ $\pm 20 \text{ mA}$ 4 bis 20 mA	$\geq 10 \text{ M}\Omega$ 90 k Ω 50 k Ω 25 Ω 31,25 Ω

Meßstellenspezifische Fehlermeldung – bei Überlauf – bei Drahtbruch	ja ja, projektierbar (bei ± 50 mV, ± 500 mV und Pt 100)
Max. zulässige Eingangsspannung ohne Zerstörung	± 18 V; 75 V für max. 1 ms und Tastverhältnis 1:20
Störunterdrückung für $f = n \times (50/60 \text{ Hz} \pm 1 \%)$ – bei Gleichtaktstörungen – bei Gegentaktstörungen	≥ 86 dB, jedoch max. ± 1 V ≥ 40 dB, Störspannungsamplitude jedoch max. 100 % des Meßbereichs, bezogen auf den Scheitelwert
Fehler, bezogen auf den Nennwert – Linearität – Toleranz – Umpolfehler – Temperaturfehler	± 1 Einheit ± 1 Einheit ± 1 Einheit 1×10^{-4} /K
Fehler durch Module bei Eingangsbereich ± 1 V / ± 5 V / ± 10 V ± 20 mA / 4 bis 20 mA	2×10^{-3} ; TK = $\pm 10 \times 10^{-5}$ /K 1×10^{-3} ; TK = $\pm 5 \times 10^{-5}$ /K

Einstellen der Betriebsart

Die gewünschte Betriebsart der Analogeingabebaugruppe wählen Sie durch die Einstellung der Betriebsartenschalter I und II entsprechend der nachfolgenden Tabelle.

Beachten Sie, daß Sie alle mit einem Punkt gekennzeichneten Schalter der beiden Betriebsartenschalter einstellen müssen und einige Funktionen von mehreren Schaltern festgelegt werden (z.B 8- bzw. 16-Kanal-Betrieb, Drahtbruchmeldung für 8 bzw. 16 Kanäle).

Zum Einstellen der gewünschten Betriebsarten bringen Sie die Schalter auf die mit einem Punkt gekennzeichnete Seite.

Hinweis

Achten Sie darauf, daß alle Schalter eindeutig (d.h. über den Rastpunkt hinweg) betätigt werden.

Betriebsart	Betriebsartenschalter I (Digitalteil)	Betriebsartenschalter II (Analogteil)
ohne Vergleichstellenkompensation mit Vergleichstellenkompensation		
Meßbereich 50 mV 500 mV; Pt 100		
Strom- oder Spannungsmessung 16 Kanäle Strom- oder Spannungsmessung 8 Kanäle Pt 100 in 4-Leiter-Schaltung 8 Kanäle		
Abtastung einzeln zyklisch		
Netzfrequenz 50 Hz 60 Hz		
8 Kanäle 16 Kanäle		
Zweierkomplement Betrag und Vorzeichen		
Durchbruchmeldung für: Kanal 0 ... 7 ²⁾ Kanal 8 ... 15 ²⁾ Kanal 0 ... 3 ¹⁾ Kanal 4 ... 7 ¹⁾		
keine Durchbruchmeldung für: Kanal 0 ... 7 ²⁾ Kanal 8 ... 15 ²⁾ Kanal 0 ... 3 ¹⁾ Kanal 4 ... 7 ¹⁾		
mV/mA Pt 100		

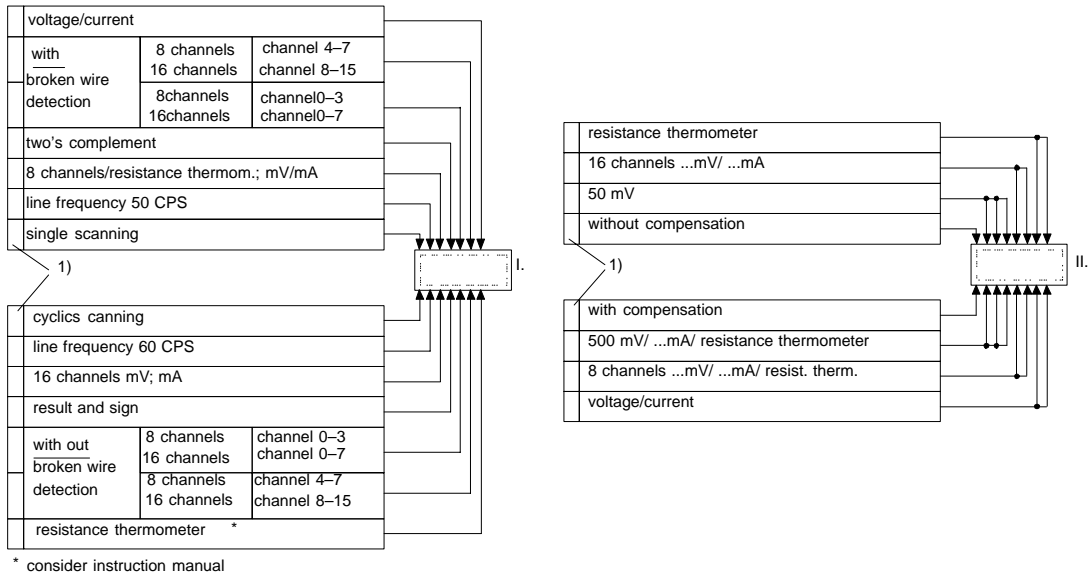
x = Schalter ist nicht belegt, Schalterstellung beliebig

● = Schalterstellung

¹⁾ bei 8 Kanal-Betrieb

²⁾ bei 16 Kanal-Betrieb

Beschriftung der Schalter auf der Baugruppenabdeckung:



1) Es ist zweckmäßig, die gewählte Schalterstellung in diesen Feldern zu markieren

Bestückung mit Meßbereichsmodulen

Auf eine Analogeingabebaugruppe 465 können Sie vier Module für den Anschluß von jeweils vier Eingängen aufstecken und mit einer Schraube befestigen.

Es stehen Spannungsteiler-, Shunt- und Durchgangsmodule für die verschiedenen Meßbereiche zur Verfügung.

	Meßbereichsmodul Typ 6ES5 498-						
	-1AA11	-1AA21	-1AA31	-1AA41	-1AA51	-1AA61	-1AA71
Stromlauf der Module jeweils 4x							
Betriebsart 500 mV/ mA Pt 100	± 500 mV Pt 100	± 1 V	± 10 V	± 20 mA	4...20mA 2-Draht-MU	± 5 V	4...20mA 4-Draht-MU
Betriebsart 50 mV	± 50 mV	(± 100 mV)	(± 1 V)	(± 2 mA)	-	(± 500 mV)	-

Bei einer festgelegten Betriebsart (50 mV oder 500 mV) können Sie für je vier Eingänge Module unterschiedlicher Meßbereiche aufstecken, z.B. bei der Betriebsart 500 mV:

- 4 Eingänge, Meßbereich ± 500 mV; 1 Modul 6ES5 498-1AA11
- 8 Eingänge, Meßbereich ± 20 mV; 2 Module 6ES5 498-1AA41

Unbenutzte Eingänge müssen Sie kurzschließen (im Pt 100-Betrieb gilt dies auch für die nichtgenutzten Stromausgänge). Beachten Sie, daß die Bus-Schnittstelle der Baugruppe über die Freigabeleitungen F+ und F- am Frontstecker mit 24 V aktiviert wird.

Anschlußbelegung des Frontsteckers

Spannungs- oder Stromeingabe
bzw. Anschluß von 2-Draht-Meßumformer

Widerstandsthermometer

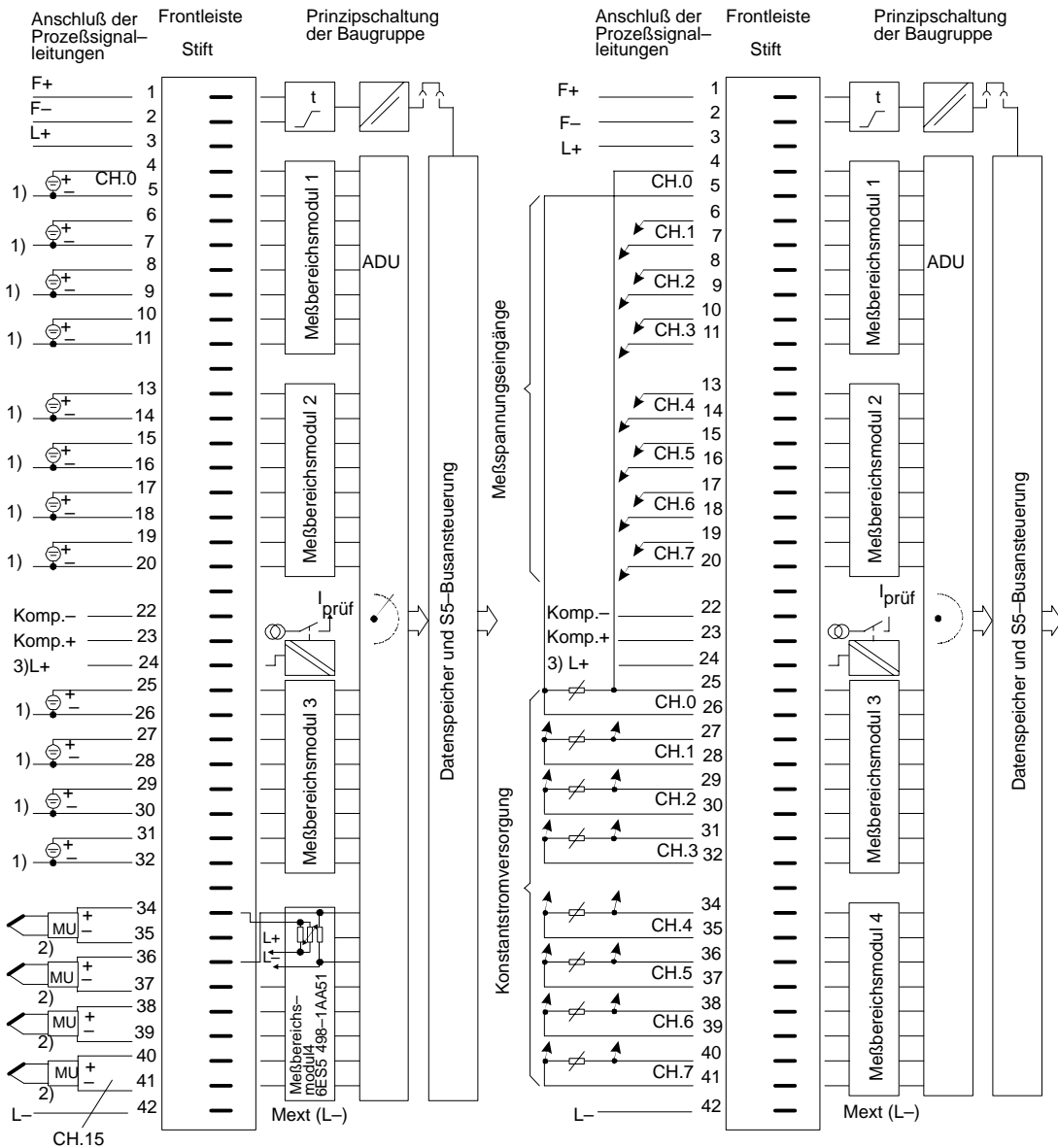


Bild 9-25 Anschluß des Frontsteckers

Anschluß von 2-Draht-Meßumformern nur bei der Betriebsart 500 mV möglich.

L₋ am zentralen Erdungspunkt (Bezugspotential) anschließen.

- 1) Zulässige Potentialdifferenz zwischen Geber und Bezugspotential der Baugruppen bzw. den Gebern untereinander beachten.
- 2) 2-Draht-Meßumformer
- 3) Nur zum Abschalten des Prüfstroms bei nicht aktivierter Drahtbruchmeldung erforderlich (siehe 9.5.3).

9.6 Analogeingabebaugruppe 466

9.6.1 Aufbau

Die Baugruppe ist als steckbare Flachbaugruppe für Zentral- und Erweiterungsgeräte mit einem Basisstecker und mit einer Messerleiste zum Aufstecken eines Frontsteckers ausgeführt. An den getrennt lieferbaren Frontstecker mit Schraub- oder Crimpanschluß können Sie die Prozeßsignalleitungen direkt anschließen.

9.6.2 Besonderheiten der Analogeingabebaugruppe 466

Die Analogeingabebaugruppe 466 verarbeitet die digitalen Eingangssignale durch Verschlüsselung des Momentanwertes, dadurch werden netzperiodische Störungen nicht unterdrückt.

Meßbereich Die Meßbereiche können Sie über eine Schaltereinstellung für je 4 Kanäle wählen.

9.6.3 Inbetriebnahme der Analogeingabe 466-3LA11

Einleitung Die Betriebsart der Analogeingabebaugruppe 466 müssen Sie ausschließlich über Schalter auf der Platine einstellen. Das folgende Bild zeigt die Bezeichnung und die Lage der Schalter auf der Platine.

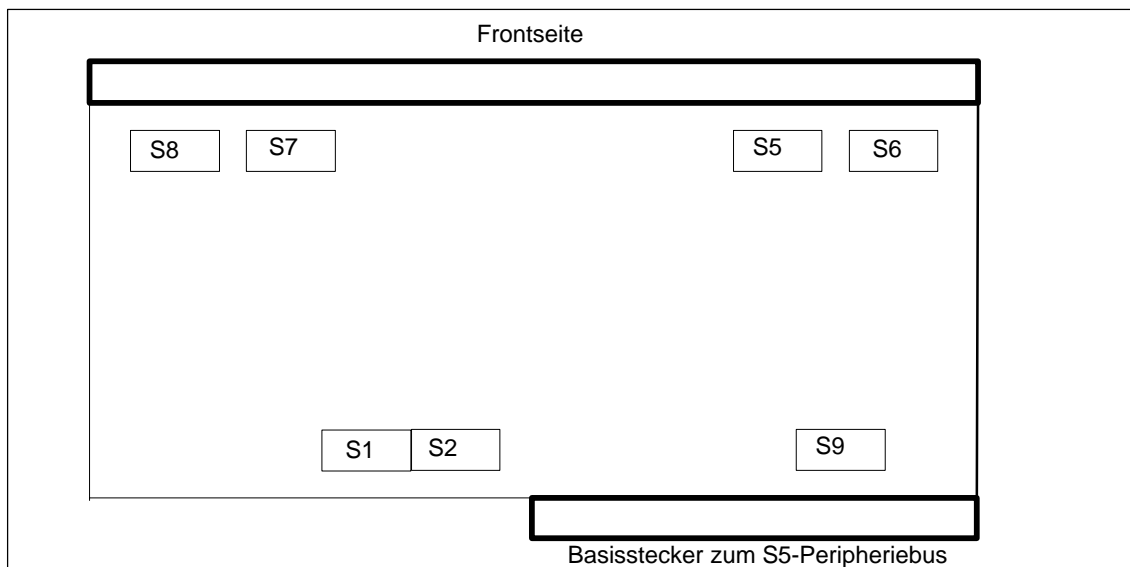


Bild 9-26 Lage der Betriebsartenschalter auf der Analogeingabebaugruppe 466

Hinweis

Als Zubehör benötigen Sie Frontstecker K, 43polig:

- 6x3 068 für Crimpanschluß oder
- 6x3 081 für Schraubanschluß

Achten Sie darauf, daß alle Schalter eindeutig (d.h. über den Rastpunkt hinweg) betätigt werden.

Einstellen der Art der Messung

Massebezogene Messung / Differenzmessung

Die Art der Messung (massebezogene Messung oder Differenzmessung) stellen Sie mit Schalter S9 ein. Die Schalterstellungen beziehen sich auf die in Bild 9-26 dargestellte Lage der Baugruppe:

Art der Messung	Schalterstellung S9
Massebezogene Messung	
Differenzmessung	

Strom-/Spannungsmessung für einzelne Kanalgruppen

Wenn Sie am Schalter S9 Differenzmessung voreingestellt haben, dann stehen Ihnen zwei Kanalgruppen zu je vier Kanälen zur Verfügung. Jede Kanalgruppe können Sie getrennt für Strom- / oder Spannungsmessung projektieren. Dies stellen Sie mit Schalter S5, S6, S7 und S8 ein. Die Schalter S5 und S7 lassen drei Einstellungen zu (Links, Mitte, Rechts); die Schalter S6 und S8 lassen zwei Einstellungen zu (Links, Rechts). Die Schalterstellungen beziehen sich auf die in Bild 9-26 dargestellte Lage der Baugruppe:

Einstellung Strom-/Spannungsmessung für Kanalgruppe I


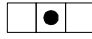
Kanalgruppe I (Kanal 0...3)	Schalter S5	Schalter S6
Strom		
Spannung		

Einstellung Strom-/Spannungsmessung für Kanalgruppe II

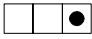
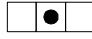
Kanalgruppe II (Kanal 4...7)	Schalter S7	Schalter S8
Strom		
Spannung		

Wenn Sie am Schalter S9 massebezogene Messung voreingestellt haben, dann stehen Ihnen vier Kanalgruppen zu je vier Kanälen zur Verfügung. Jede Kanalgruppe können Sie getrennt für Strom-/ oder Spannungsmessung projektieren. Dies stellen Sie mit Schalter S5, S6, S7 und S8 ein. Die Schalter S5 und S7 lassen drei Einstellungen zu (Links, Mitte, Rechts); die Schalter S6 und S8 lassen zwei Einstellungen zu (Links, Rechts). Die Schalterstellungen beziehen sich auf die in Bild 9-26 dargestellte Lage der Baugruppe:

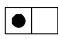

Einstellung Strom-/Spannungsmessung für Kanalgruppe I

Kanalgruppe I (Kanal 0...3)	Schalter S5
Strom	
Spannung	

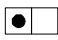
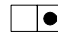
Einstellung Strom-/Spannungsmessung für Kanalgruppe II

Kanalgruppe II (Kanal 4...7)	Schalter S7
Strom	
Spannung	

Einstellung Strom-/Spannungsmessung für Kanalgruppe III

Kanalgruppe III (Kanal 8...11)	Schalter S6
Strom	
Spannung	

Einstellung Strom-/Spannungsmessung für Kanalgruppe IV

Kanalgruppe IV (Kanal 12...15)	Schalter S8
Strom	
Spannung	

Einstellen des Meßbereichs

Die Analogeingabebaugruppe 466 hat 12 Meßbereiche. Für jede Kanalgruppe (d.h. für je vier Eingänge) können Sie einen Meßbereich auswählen, unabhängig von den anderen Kanalgruppen. Die Meßbereiche stellen Sie mit den Schaltern S1 und S2 ein.

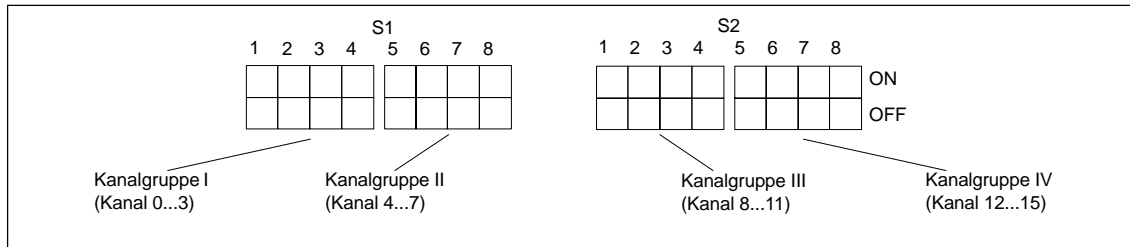


Bild 9-27 Zuordnung zwischen Schalter S1 / S2 und Kanalgruppe

Für jede Kanalgruppe gilt dieselbe Meßbereichscodierung. Daher finden Sie in der folgenden Tabelle nur die Einstellung des Meßbereiches für eine Kanalgruppe. Die Schalterstellungen beziehen sich auf die in Bild 9-26 dargestellte Lage der Baugruppe.

Beachten Sie, daß Sie die Art der Messung (Strom-/ Spannung) zusätzlich mit den Schaltern S5 bis S8 einstellen müssen!

Einstellung des Messbereichs für eine Kanalgruppe (je 4 Kanäle)

Meßbereich	Schalterstellung
0 - 20 mA	
0 - 1,25 V	
0 - 2,5 V	
0 - 5 V	
0 - 10 V	
± 20 mA	
± 1,25 V	
± 2,5 V	
± 5 V	
± 10 V	
4 - 20 mA	
1 - 5 V	

Einstellen des Datenformates

Das Datenformat stellen Sie mit dem Schalter S9 ein:

- Zweierkomplement
12 Bit Zweierkomplement-Darstellung
(Bereich: 0 ... 4095 Einheiten unipolar oder – 2048 ... + 2047 Einheiten bipolar)
- Betrag mit Vorzeichen
11 Bit Betragzahl und 1 Bit Vorzeichen
(Bereich: 0 ... 4095 Einheiten unipolar oder – 2048 ... + 2047 Einheiten bipolar)
- binär
12 Bit Binärzahl
(Bereich: 0 ... 4095 Einheiten sowohl bei unipolarer als auch bei bipolarer Meßgröße)

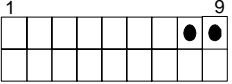
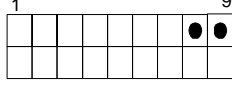
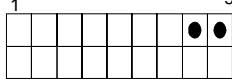
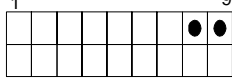
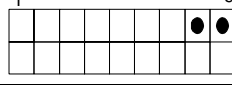
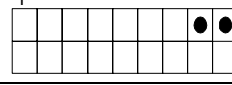
Datenformat	Schalterstellung S9
Zweierkomplement	
Betrag mit Vorzeichen	
binär	

Einstellung der Baugruppen-Anfangsadresse

Zunächst müssen Sie mit dem Schalter S9 vorgeben, ob sich die Analogeingabebaugruppe 466 im Zentralgerät (ZG) oder im Erweiterungsgerät (EG) befindet.

Sehen Sie hierzu folgende Tabelle:

Einstellung der Baugruppen-Anfangsadresse (1)

Baugruppe 466-3LA11	Schalterstellung S9
Bei Betrieb im ZG	
Bei Betrieb im EG mit IM 300/312	
Bei Betrieb im EG mit IM 301/310	
Bei Betrieb im EG mit IM 304/314	
Bei Betrieb im EG mit IM 307/317	
Bei Betrieb im EG mit IM 308/318	

Stellen Sie die genaue Baugruppen-Anfangsadresse entsprechend der folgenden Tabelle ein.

Einstellung der Baugruppen-Anfangsadresse (2)

Baugruppenadresse	Schalterstellung S9
000	
016*	
032	
048*	
064	
080*	
096	
112*	
128	
144*	
160	
176*	
192	
208*	
224	
240*	

* nur bei Differenzmessung einstellbar

9.6.4 Inbetriebnahme der Analogeingabe 466-4UA11

Einleitung

Die Betriebsart der Analogeingabebaugruppe 466 müssen Sie ausschließlich über Schalter auf der Platine einstellen. Das folgende Bild zeigt die Bezeichnung und die Lage der Schalter auf der Platine. Die Schalter **S9** und **S3** sind geändert bzw. neu.

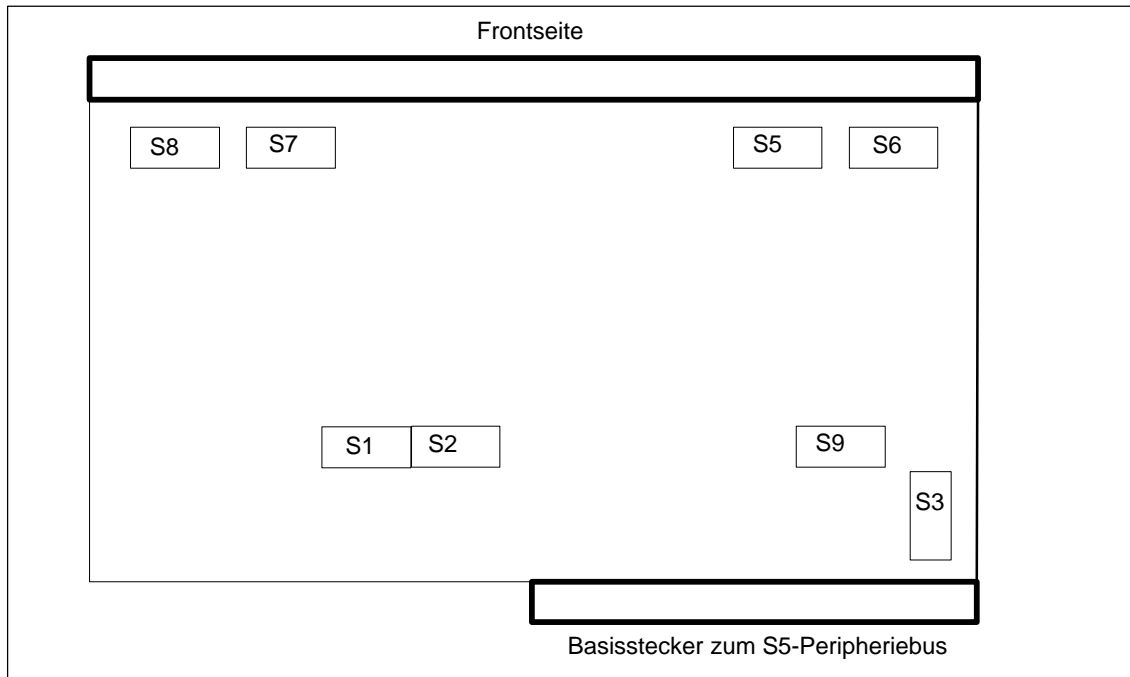


Bild 9-28 Lage der Betriebartenschalter

Hinweis

Für den Einsatz der Analog-Eingabebaugruppe 466 im AG ist eine Adaptionkapsel erforderlich (z.B. 6ES5 491-OLB12).

Als Zubehör benötigen Sie Frontstecker K, 42-polig:

- 6ES5 497-4UA12 für Crimpanschluß
oder
- 6ES5 497-4UB31 für Schraubanschluß

Achten Sie darauf, daß alle Schalter eindeutig (d.h. bis über den Rastpunkt hinweg) betätigt werden.

Einstellen der Art der Messung

Massebezogene Messung / Differenzmessung

Die Art der Messung (massebezogene Messung oder Differenzmessung) stellen Sie mit Schalter S9 ein. Die Schalterstellungen beziehen sich auf die in Bild 9-28 dargestellte Lage der Baugruppe:

Art der Messung	Schalterstellung S9
Massebezogene Messung	
Differenzmessung	

Strom-/Spannungsmessung für einzelne Kanalgruppen

Wenn Sie am Schalter S9 **Differenzmessung** voreingestellt haben, dann stehen Ihnen zwei Kanalgruppen zu je vier Kanälen zur Verfügung. Jede Kanalgruppe können Sie getrennt für Strom- / oder Spannungsmessung projektieren. Dies stellen Sie mit Schalter S5, S6, S7 und S8 ein. Die Schalter S5 und S7 lassen drei Einstellungen zu (Links, Mitte, Rechts); die Schalter S6 und S8 lassen zwei Einstellungen zu (Links, Rechts). Die Schalterstellungen beziehen sich auf die in Bild 9-28 dargestellte Lage der Baugruppe:

Einstellung Strom-/Spannungsmessung für Kanalgruppe I


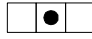
Kanalgruppe I (Kanal 0...3)	Schalter S5	Schalter S6
Strom		
Spannung		

Einstellung Strom-/Spannungsmessung für Kanalgruppe II

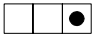
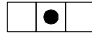
Kanalgruppe II (Kanal 4...7)	Schalter S7	Schalter S8
Strom		
Spannung		

Wenn Sie am Schalter **S9 massebezogene Messung** voreingestellt haben, dann stehen Ihnen vier Kanalgruppen zu je vier Kanälen zur Verfügung. Jede Kanalgruppe können Sie getrennt für Strom-/ oder Spannungsmessung projektieren. Dies stellen Sie mit Schalter **S5, S6, S7** und **S8** ein. Die Schalter **S5** und **S7** lassen drei Einstellungen zu (Links, Mitte, Rechts); die Schalter **S6** und **S8** lassen zwei Einstellungen zu (Links, Rechts). Die Schalterstellungen beziehen sich auf die in Bild 9-28 dargestellte Lage der Baugruppe:

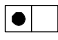

Einstellung Strom-/Spannungsmessung für Kanalgruppe I

Kanalgruppe I (Kanal 0...3)	Schalter S5
Strom	
Spannung	

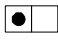

Einstellung Strom-/Spannungsmessung für Kanalgruppe II

Kanalgruppe II (Kanal 4...7)	Schalter S7
Strom	
Spannung	

Einstellung Strom-/Spannungsmessung für Kanalgruppe III

Kanalgruppe III (Kanal 8...11)	Schalter S6
Strom	
Spannung	

Einstellung Strom-/Spannungsmessung für Kanalgruppe IV

Kanalgruppe IV (Kanal 12...15)	Schalter S8
Strom	
Spannung	

Einstellen des Meßbereichs

Die Analog-Eingabebaugruppe 466 hat 12 Meßbereiche. Für jede Kanalgruppe (d.h. für je vier Eingänge) können Sie einen Meßbereich auswählen, unabhängig von den anderen Kanalgruppen. Die Meßbereiche stellen Sie mit den Schaltern S1 und S2 ein. Die Zuordnung zwischen Schalter und Kanalgruppe entnehmen Sie Bild 9-28.

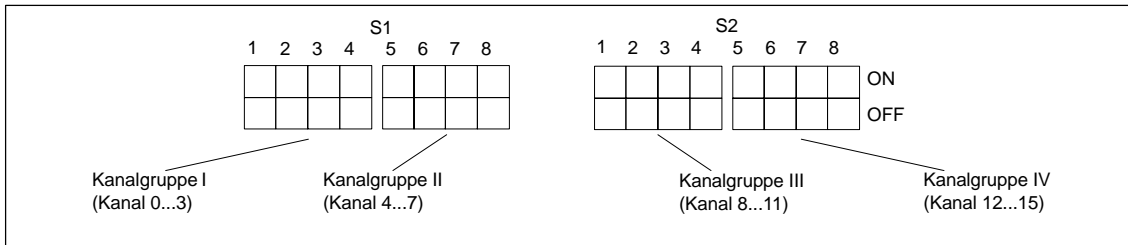
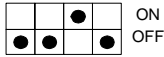
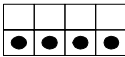
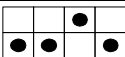

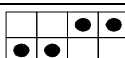
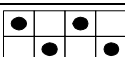

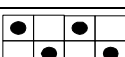






Bild 9-29 Zuordnung zwischen Schalter S1 / S2 und Kanalgruppe

Für jede Kanalgruppe gilt dieselbe Meßbereichscodierung. Daher finden Sie in der folgenden Tabelle nur die Einstellung des Meßbereiches für eine Kanalgruppe. Die Schalterstellungen beziehen sich auf die in Bild dargestellte Lage der Baugruppe.

Beachten Sie, daß Sie die Art der Messung (Strom-/ Spannung) zusätzlich mit den Schaltern S5 bis S8 einstellen müssen!

Einstellung des Messbereichs für eine Kanalgruppe (je 4 Kanäle)

Meßbereich	Schalterstellung
0 - 20 mA	 ON OFF
0 - 1,25 V	
0 - 2,5 V	
0 - 5 V	
0 - 10 V	
± 20 mA	
± 1,25 V	
± 2,5 V	
± 5 V	
± 10 V	
4 - 20 mA	
1 - 5 V	

Einstellen des Datenformates

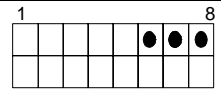
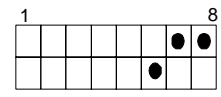
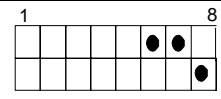
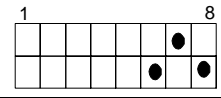
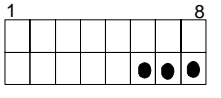
Das Datenformat stellen Sie mit dem Schalter S9 ein:

- Zweierkomplement
12 Bit Zweierkomplement-Darstellung
(Bereich: 0 ... 4095 Einheiten unipolar oder – 2048 ... + 2047 Einheiten bipolar)
- Betrag mit Vorzeichen
11 Bit Betragzahl und 1 Bit Vorzeichen
(Bereich: 0 ... 4095 Einheiten unipolar oder – 2048 ... + 2047 Einheiten bipolar)
- binär
12 Bit Binärzahl
(Bereich: 0 ... 4095 Einheiten sowohl bei unipolarer als auch bei bipolarer Meßgröße)


Datenformat	Schalterstellung S9
Zweierkomplement	
Betrag mit Vorzeichen	
binär	

Einstellung der Baugruppen-Anfangsadresse

Tabelle Einstellung der Kopplungsart

Baugruppe 466-UA11	Schalterstellung S9	
Bei Betrieb im ZG oder im EG über dezentrale Kopplungen mit IM 304/314, 307/317, 308/318-3, 300/312	P-Bereich	
	Q-Bereich	
	IM 3-Bereich	
	IM 4- Bereich	
Bei Betrieb im dezentralen EG 701-2/3 mit AS 301/310 EG 185 mit AS 301/310		

Einstellung der Baugruppen-Anfangsadresse für S5-135/155

Baugruppenadresse	Schalterstellung 																
000 (F000 _H)	<table border="1"> <tr><td>1</td><td>2</td><td>3</td><td>4</td></tr> <tr><td></td><td></td><td></td><td></td></tr> <tr><td>●</td><td>●</td><td>●</td><td>●</td></tr> <tr><td></td><td></td><td></td><td></td></tr> </table> ON OFF	1	2	3	4					●	●	●	●				
1	2	3	4														
●	●	●	●														
016* (F010 _H)	<table border="1"> <tr><td>1</td><td>2</td><td>3</td><td>4</td></tr> <tr><td>●</td><td></td><td></td><td></td></tr> <tr><td></td><td>●</td><td>●</td><td>●</td></tr> <tr><td></td><td></td><td></td><td></td></tr> </table> ON OFF	1	2	3	4	●					●	●	●				
1	2	3	4														
●																	
	●	●	●														
032 (F020 _H)	<table border="1"> <tr><td>1</td><td>2</td><td>3</td><td>4</td></tr> <tr><td></td><td>●</td><td></td><td></td></tr> <tr><td>●</td><td></td><td>●</td><td>●</td></tr> <tr><td></td><td></td><td></td><td></td></tr> </table> ON OFF	1	2	3	4		●			●		●	●				
1	2	3	4														
	●																
●		●	●														
048* (F030 _H)	<table border="1"> <tr><td>1</td><td>2</td><td>3</td><td>4</td></tr> <tr><td>●</td><td></td><td></td><td></td></tr> <tr><td></td><td></td><td>●</td><td>●</td></tr> <tr><td></td><td></td><td></td><td></td></tr> </table> ON OFF	1	2	3	4	●						●	●				
1	2	3	4														
●																	
		●	●														
064 (F040 _H)	<table border="1"> <tr><td>1</td><td>2</td><td>3</td><td>4</td></tr> <tr><td></td><td></td><td>●</td><td></td></tr> <tr><td>●</td><td>●</td><td></td><td>●</td></tr> <tr><td></td><td></td><td></td><td></td></tr> </table> ON OFF	1	2	3	4			●		●	●		●				
1	2	3	4														
		●															
●	●		●														
080* (F050 _H)	<table border="1"> <tr><td>1</td><td>2</td><td>3</td><td>4</td></tr> <tr><td>●</td><td></td><td>●</td><td></td></tr> <tr><td></td><td>●</td><td></td><td>●</td></tr> <tr><td></td><td></td><td></td><td></td></tr> </table> ON OFF	1	2	3	4	●		●			●		●				
1	2	3	4														
●		●															
	●		●														
096 (F060 _H)	<table border="1"> <tr><td>1</td><td>2</td><td>3</td><td>4</td></tr> <tr><td></td><td>●</td><td>●</td><td></td></tr> <tr><td>●</td><td></td><td></td><td>●</td></tr> <tr><td></td><td></td><td></td><td></td></tr> </table> ON OFF	1	2	3	4		●	●		●			●				
1	2	3	4														
	●	●															
●			●														
112* (F070 _H)	<table border="1"> <tr><td>1</td><td>2</td><td>3</td><td>4</td></tr> <tr><td>●</td><td>●</td><td>●</td><td></td></tr> <tr><td></td><td></td><td></td><td>●</td></tr> <tr><td></td><td></td><td></td><td></td></tr> </table> ON OFF	1	2	3	4	●	●	●					●				
1	2	3	4														
●	●	●															
			●														
128 (F080 _H)	<table border="1"> <tr><td>1</td><td>2</td><td>3</td><td>4</td></tr> <tr><td></td><td></td><td></td><td>●</td></tr> <tr><td>●</td><td>●</td><td></td><td>●</td></tr> <tr><td></td><td></td><td></td><td></td></tr> </table> ON OFF	1	2	3	4				●	●	●		●				
1	2	3	4														
			●														
●	●		●														
144* (F090 _H)	<table border="1"> <tr><td>1</td><td>2</td><td>3</td><td>4</td></tr> <tr><td>●</td><td></td><td></td><td>●</td></tr> <tr><td></td><td>●</td><td>●</td><td></td></tr> <tr><td></td><td></td><td></td><td></td></tr> </table> ON OFF	1	2	3	4	●			●		●	●					
1	2	3	4														
●			●														
	●	●															
160 (F0A0 _H)	<table border="1"> <tr><td>1</td><td>2</td><td>3</td><td>4</td></tr> <tr><td></td><td>●</td><td></td><td>●</td></tr> <tr><td>●</td><td></td><td>●</td><td></td></tr> <tr><td></td><td></td><td></td><td></td></tr> </table> ON OFF	1	2	3	4		●		●	●		●					
1	2	3	4														
	●		●														
●		●															
176* (F0B0 _H)	<table border="1"> <tr><td>1</td><td>2</td><td>3</td><td>4</td></tr> <tr><td>●</td><td>●</td><td></td><td>●</td></tr> <tr><td></td><td></td><td>●</td><td></td></tr> <tr><td></td><td></td><td></td><td></td></tr> </table> ON OFF	1	2	3	4	●	●		●			●					
1	2	3	4														
●	●		●														
		●															
192 (F0C0 _H)	<table border="1"> <tr><td>1</td><td>2</td><td>3</td><td>4</td></tr> <tr><td></td><td></td><td>●</td><td>●</td></tr> <tr><td>●</td><td>●</td><td></td><td></td></tr> <tr><td></td><td></td><td></td><td></td></tr> </table> ON OFF	1	2	3	4			●	●	●	●						
1	2	3	4														
		●	●														
●	●																
208* (F0D0 _H)	<table border="1"> <tr><td>1</td><td>2</td><td>3</td><td>4</td></tr> <tr><td>●</td><td></td><td>●</td><td>●</td></tr> <tr><td></td><td>●</td><td></td><td></td></tr> <tr><td></td><td></td><td></td><td></td></tr> </table> ON OFF	1	2	3	4	●		●	●		●						
1	2	3	4														
●		●	●														
	●																
224 (F0E0 _H)	<table border="1"> <tr><td>1</td><td>2</td><td>3</td><td>4</td></tr> <tr><td></td><td>●</td><td>●</td><td>●</td></tr> <tr><td>●</td><td></td><td></td><td></td></tr> <tr><td></td><td></td><td></td><td></td></tr> </table> ON OFF	1	2	3	4		●	●	●	●							
1	2	3	4														
	●	●	●														
●																	
240* (F0F0 _H)	<table border="1"> <tr><td>1</td><td>2</td><td>3</td><td>4</td></tr> <tr><td>●</td><td>●</td><td>●</td><td>●</td></tr> <tr><td></td><td></td><td></td><td></td></tr> <tr><td></td><td></td><td></td><td></td></tr> </table> ON OFF	1	2	3	4	●	●	●	●								
1	2	3	4														
●	●	●	●														

* nur bei Differenzmessung einstellbar

9.6.5 Ziehen und Stecken von Baugruppen



Warnung

Beim Ziehen und Stecken des Frontsteckers während des Betriebes können an den Stiften der Baugruppe gefährliche Spannungen > AC 25 V bzw. > DC 60 V anliegen. Wenn am Frontstecker solche Spannungen aufgelegt sind, darf das Auswechseln von Baugruppen unter Spannung nur von Elektrofachkräften oder unterwiesenem Personal so vorgenommen werden, daß ein Berühren der Stifte der Baugruppe vermieden wird.

Eine Analogeingabebaugruppe bauen Sie wie folgt ein:

Schritt	Handlung
1	Lösen Sie die obere Verriegelungsschiene am Baugruppenträger und schwenken Sie sie nach oben aus.
2	Stecken Sie die Baugruppe auf den gewünschten Steckplatz im Baugruppenträger und schieben Sie sie in den Führungsleisten nach hinten.
3	Verriegeln Sie die Baugruppe durch Drehen des Verriegelungsbolzens um 90° am unteren Ende der Baugruppe. Die Baugruppe darf sich jetzt nicht mehr nach vorne ziehen lassen
4	Stecken Sie den Frontstecker auf die Lagerachse der Baugruppe. Die Breite der Lagerachse ist zugleich eine Codierung, damit Frontstecker nicht auf falsche Baugruppen gesteckt werden können (z.B. Frontstecker mit AC-115/230-V-Verdrahtung sind nicht auf Analogbaugruppen steckbar).
5	Ziehen Sie die Schraube im oberen Teil des Frontsteckers an.

Eine Analogeingabebaugruppe bauen Sie wie folgt aus:

Schritt	Handlung
1	Lösen Sie die obere Verriegelungsschiene am Baugruppenträger und schwenken Sie sie nach oben aus.
2	Lösen Sie die Schraube im oberen Teil des Frontsteckers Der Frontstecker wird aus der Federleiste der Baugruppe gedrückt. Die Kontakte F+ und F- des Freigabeeingangs am oberen Ende des Frontsteckers werden dadurch zuerst geöffnet. Bei aktivem Freigabeeingang werden die Ausgänge stromlos und die Baugruppe wird vom S5-Bus freigeschaltet.
3	Schwenken Sie den Frontstecker heraus und und heben Sie ihn aus der Lagerachse der Baugruppe
4	Entriegeln Sie die Baugruppe durch Drehen des Verriegelungsbolzens um 90° am unteren Ende der Baugruppe. Mit Hilfe eines herauschwenkbaren Ziehgriffes können Sie die Baugruppe aus dem Baugruppenträger herausziehen.

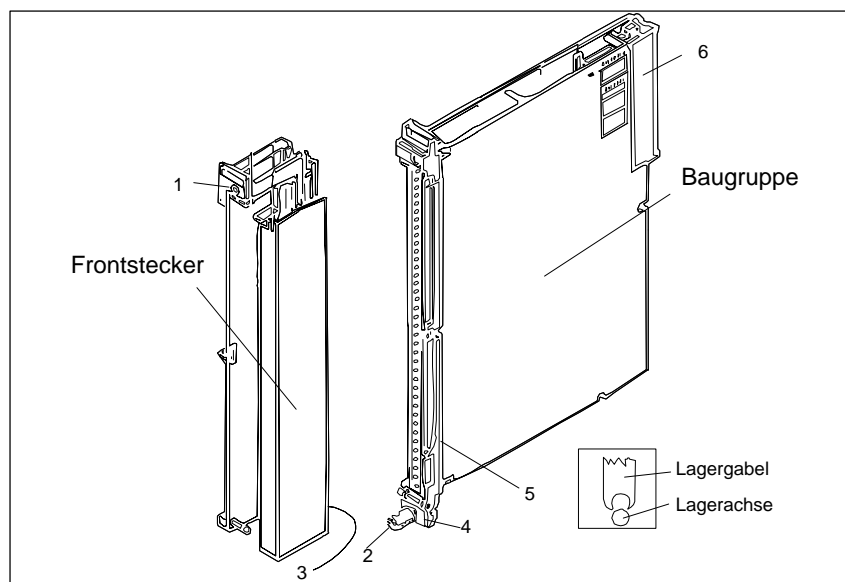


Bild 9-30 Baugruppe mit Frontstecker

- | | |
|---|---------------------|
| 1 | Schraube |
| 2 | Verriegelungsbolzen |
| 3 | Lagergabel |
| 4 | Lagerachse |
| 5 | Ziehgriff |
| 6 | Basisstecker |

Führen Sie die Verdrahtung der Versorgungs- und der Signalleitungen, die an die Automatisierungsgeräte und an die Frontstecker der Baugruppen angeschlossen werden, entsprechend den VDE-Bestimmungen 0110 und 0160 aus.

Ausführliche Hinweise über den Schrankaufbau, die Schrankkühlung, die Verdrahtung und Schutzmaßnahmen finden Sie in Kapitel 3.

9.6.6 Kennzeichnung der Baugruppen und Frontstecker

Zur Kennzeichnung der Baugruppen und Frontstecker werden mit der Baugruppe und dem Zentralgerät Schilder mitgeliefert, die entsprechend Bild 9-30 aufgeklebt werden.

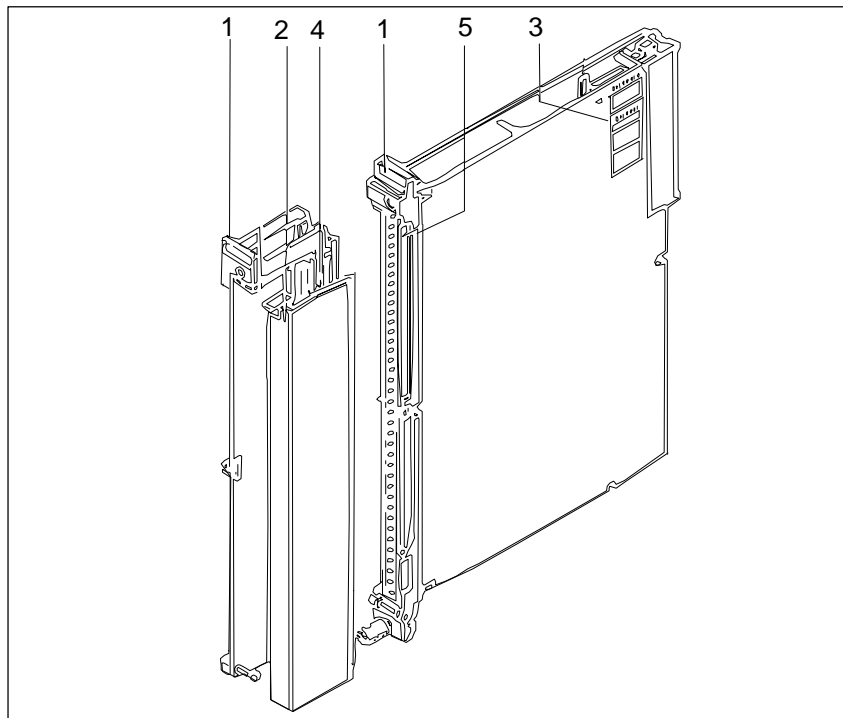


Bild 9-31 Kennzeichnung und Beschriftung von Baugruppen

- 1 Schild mit der Baugruppenadresse, unter der die Baugruppe vom STEP-5-Programm angesprochen wird.
- 2 Beschriftungsstreifen mit der abgekürzten Sachnummer (MLFB-Nr.) der Baugruppe; Raum zum Ankreuzen des Ausgabestandes der Baugruppe und zum Beschriften der Kanäle
- 3 Schild mit der Baugruppenadresse und der Kennzeichnung der notwendigen Einstellung für den Adressierschalter
- 4 Beschriftungsstreifen für die Klemmenbezeichnung oder Anschlußbilder (Streifen in der Abdeckung des Frontsteckers)
- 5 Typenschild

9.6.7 Anschluß der Signalleitungen

Für den Anschluß der Signalleitungen sind Frontstecker für 20 mm und 40 mm Einbaubreite mit Crimp-Anschluß und 40 mm Einbaubreite mit Schraubanschluß lieferbar (Klingenbreite des Schraubendrehers: 3,5 mm, maximales Drehmoment: 0,8 Nm).

Verwenden Sie zur leichten Handtierung des Frontsteckers Litzenleiter. Bei Schraubanschluß sind Aderendhülsen nicht erforderlich, da die Schraubklemmen mit Drahtschutz versehen sind.

Beim Einsetzen des Crimpkontaktes in den Kunststoffkörper des Frontsteckers ist ein deutliches Klicken zu hören. Dies ist ein Zeichen dafür, daß der Kontakt verriegelt ist. Bei Rangierungen oder fehlerhafter Bestückung können Sie die Kontakte mit einem Entriegler (siehe Bestellhinweise) ausbauen, ohne daß Sie den Frontstecker ziehen müssen.

Bei Schraubanschluß sind Aderendhülsen nicht erforderlich, da die Schraubklemmen mit Drahtschutz versehen sind. Sie können Aderendhülsen von 7 mm Länge nach DIN 46 228 verwenden.

Der maximale Klemmbereich ist $2 \times 2,5 \text{ mm}^2$.



Vorsicht

Für die DC 24-V-Versorgung bzw. für die DC 24-V-Eingangssignale darf nur vom Netz sicher getrennte Kleinspannung $DC \leq 60 \text{ V}$ verwendet werden. Die sichere Trennung kann realisiert sein nach den Anforderungen u.a. in VDE 0100 Teil 410 / HD 384-4-41 / IEC 60364-4-41 (als Funktionskleinspannung mit sicherer Trennung) bzw. VDE 0805 / EN 60950 / IEC 60950 (als Sicherheitskleinspannung SELV) bzw. VDE 0106 Teil 101

9.6.8 Anschluß von Meßwertgebern

Die Anschlußbelegung der Analogeingabebaugruppe 466 hängt ab von der Art der Messung (massebezogene Messung oder Differenzmessung).

Massebezogene Messung

Bei der massebezogenen Messung besitzen alle Signalleitungen einen gemeinsamen Bezugspunkt. Dieser wird hergestellt, indem alle verwendeten M-Eingänge auf einen Punkt geführt werden (siehe Bild 9-31). Da diese Art der Messung anfällig für Störsignale ist, sollten die Signalquellen räumlich nahe der Analogeingabebaugruppe 466 angeordnet sein

Es stehen 16 Kanäle zur Verfügung; nicht benutzte Kanäle müssen kurzgeschlossen werden (Brücke zwischen M+ und M-).

Die Kanäle sind auf der Baugruppe folgendermaßen bezeichnet:

Kanal 0:	M0 +
	M0 -
Kanal 1:	M1 +
	M1 -
:	:
Kanal 15	M15 +
	M15 -

Jeweils vier Kanäle sind zu Kanalgruppen zusammengefaßt, für die Sie getrennte Meßbereiche einstellen können:

Kanalgruppe I:	Kanal 0 ... 3
Kanalgruppe II:	Kanal 4 ... 7
Kanalgruppe III:	Kanal 8 ... 11
Kanalgruppe IV:	Kanal 12 ... 15

Das folgende Bild zeigt den Anschluß von Meßwertgebern an die Baugruppe. Alle "M-"Anschlußpunkte sind bei der massebezogenen Messung intern auf der Baugruppe miteinander verbunden.

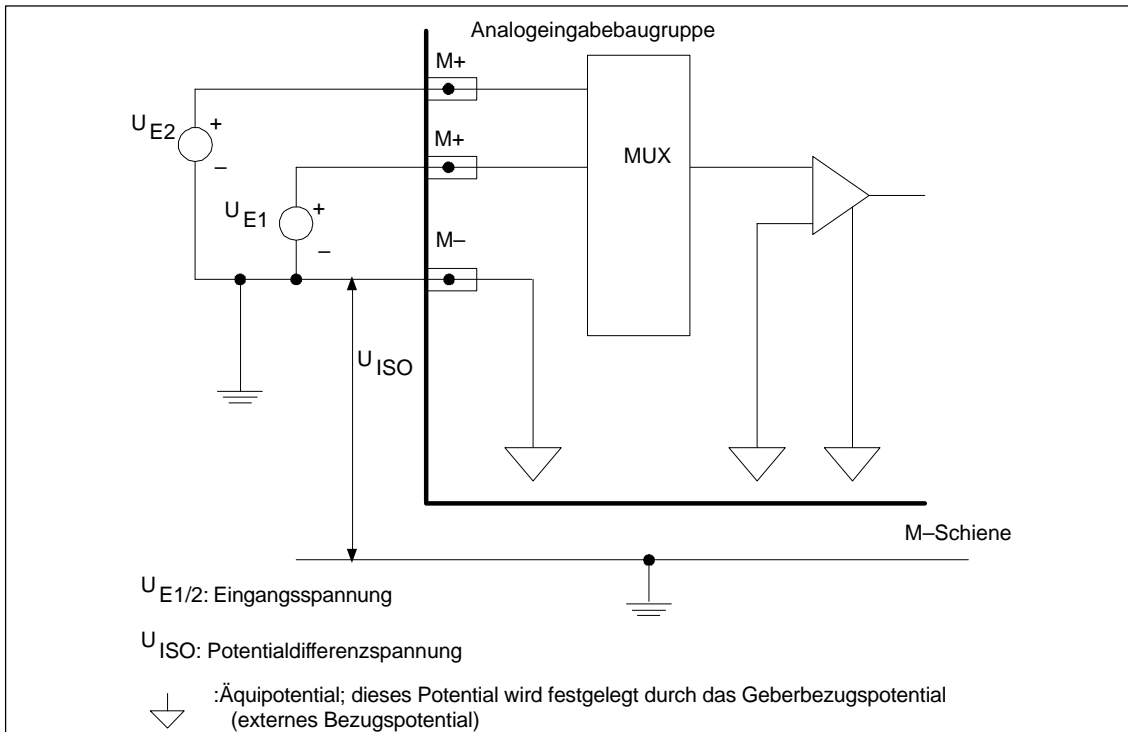


Bild 9-32 Ausschluß von Meßwertgebern an die Analogeingabebaugruppe 466 (massebezogene Messung)

Differenzmessung

Die Differenzmessung ist eine Meßmethode, um Störeinflüsse auf der Leitung zu kompensieren. Jeder Signalquelle ist eine eigene Signalbezugsleitung zugeordnet. Durch die Differenzmessung zwischen Signalleitung und Signalbezugsleitung werden somit die Störeinflüsse kompensiert, die sich auf beide Leitungen auswirken.

Auch bei dieser Meßmethode müssen Sie nicht benützte Kanäle kurzschließen (Brücke zwischen $M+$ und $M-$).

Die Differenzmessung ist dann erforderlich,

- wenn die Geber an unterschiedlichen Potentialen liegen
- wenn verschiedene Signalquellen räumlich auseinanderliegen
- wenn Signale mit hoher Genauigkeit erfaßt werden müssen und
- wenn hohe Störeinflüsse zu erwarten sind

Die Kanäle sind auf der Baugruppe folgendermaßen bezeichnet:

Kanal 0:	M0 +
	M0 -
Kanal 1:	M1 +
	M1 -
:	:
Kanal 7:	M7 +
	M7 -

Jeweils vier Kanäle sind zu Kanalgruppen zusammengefaßt, für die Sie getrennte Meßbereiche einstellen können:

Kanalgruppe I:	Kanal 0 ... 3
Kanalgruppe II:	Kanal 4 ... 7

Das folgende Bild zeigt den Anschluß von Meßwertgebern an die Baugruppe. Dabei müssen Sie folgende Bedingung berücksichtigen:

$$U_E + U_{CM} < 12 \text{ V}$$

(d.h. die Summe aus eingestelltem Spannungsbereich und Gleichtaktspannung muß kleiner sein als 12 V;

Strommeßbereiche entsprechen einer Spannung von 2,5 V).

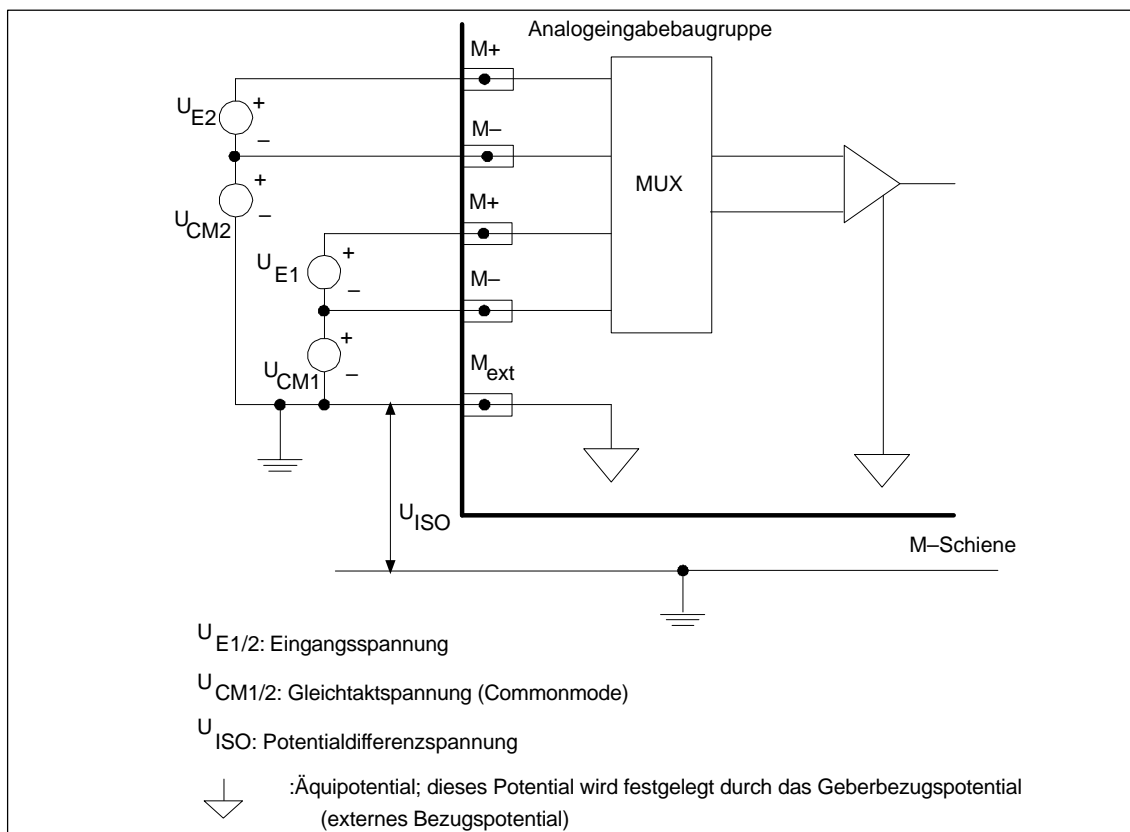


Bild 9-33 Anschluß von Meßwertgebern an die Analogeingabebaugruppe 466 (Differenzmessung)

9.6.9 Meßwertdarstellung

Meßwertdarstellung bei verschiedenen Meßbereichen

Nach der Umformung wird das digitale Ergebnis im RAM Speicher der Baugruppe hinterlegt. Die einzelnen Bits der beiden Bytes haben folgende Bedeutung:

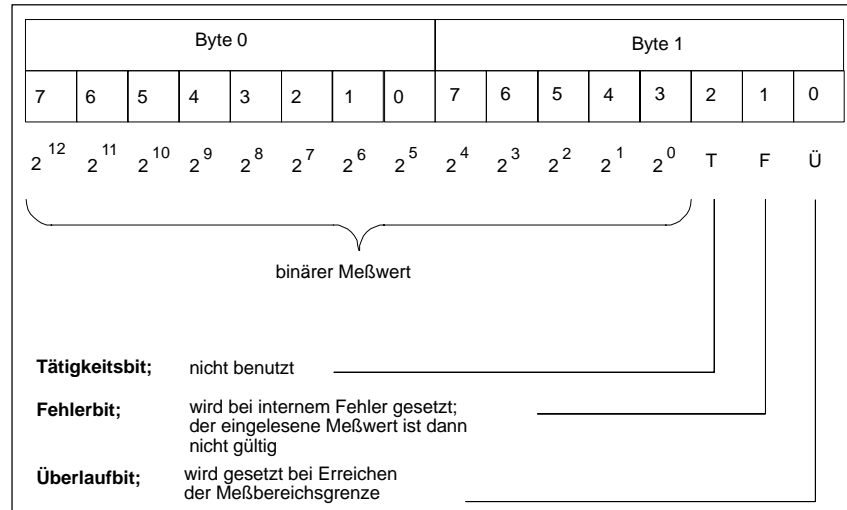


Bild 9-34 Darstellung des digitalisierten Meßwerts

Die Bits 0 ... 2 im Byte 1 haben keine Bedeutung für den Meßwert, sondern geben Auskunft über die Meßwertdarstellung. Eine ausführliche Beschreibung dieser Bits finden Sie in nachfolgender Tabelle.

Bit	Bedeutung	Zustand Signal	Bedeutung des Signalzustandes
Ü	Überlaufbit	1	Bereichsüberschreitung *
F	Fehlerbit	1	Drahtbruch
T	Tätigkeitsbit	0	nicht benutzt

* Bei Überlauf auf einer Meßstelle bleiben die Überlaufbits der anderen Kanäle unbeeinflusst; d.h. die Werte der anderen Kanäle sind korrekt und können ausgewertet werden.

Beachten Sie folgende Besonderheiten:

- Bit 7 im High-Byte (2^{12}) zeigt das Vorzeichen bei bipolarer Meßwert-Darstellung an (Zweierkomplement und Betrag mit Vorzeichen).
- Bit 6 im High-Byte (2^{11}) wird nicht genutzt im Fall der bipolaren Meßwert-Darstellung (kein Übersteuerungsbereich!).
- Die Baugruppe 466 hat keinen Übersteuerungsbereich.
- Bei der Baugruppe 466 ist keine Einzelabtastung möglich (Tätigkeitsbit wird nicht gesetzt).

Die folgenden Tabellen zeigen die Darstellung des Meßwertes in Abhängigkeit vom gewählten Meßbereich.

**Meßbereich
0-20 mA, 0-5 V und
0-10 V; unipolar**

Einheiten	Meßwert in V (0 - 5 V)	Meßwert in V (0 - 10 V)	Meßwert in mA (0 - 20 mA)	Byte 0 *								Byte 1 *								
				7 2 ¹²	6 2 ¹¹	5 2 ¹⁰	4 2 ⁹	3 2 ⁸	2 2 ⁷	1 2 ⁶	0 2 ⁵	7 2 ⁴	6 2 ³	5 2 ²	4 2 ¹	3 2 ⁰	T	F	Ü	
4095	4,9988	9,9976	19,9951	0	1	1	1	1	1	1	1	1	1	1	1	1	1	0	0	1
4094	4,9976	9,9951	19,9902	0	1	1	1	1	1	1	1	1	1	1	1	1	0	0	0	0
:	:	:	:	:	:	:	:	:	:	:	:	:	:	:	:	:	:	:	:	:
0001	0,0012	0,0024	0,00488	0	0	0	0	0	0	0	0	0	0	0	0	0	1	0	0	0
0000	0,0000	0,0000	0,00000	0	0	0	0	0	0	0	0	0	0	0	0	0	0	0	0	1

* Gleiche Darstellung bei den Datenformaten:
Zweierkomplement, Betrag mit Vorzeichen und binäre Darstellung.

T = Tätigbit
F = Fehlerbit
Ü = Überlaufbit

**Zweierkomple-
ment; Meßbereich
± 5 V, ± 20 mA
und
± 10 V; bipolar**

Einheiten	Meßwert in V (± 5 V)	Meßwert in V (± 10 V)	Meßwert in mA (± 20 mA)	Byte 0								Byte 1								
				7 2 ¹²	6 2 ¹¹	5 2 ¹⁰	4 2 ⁹	3 2 ⁸	2 2 ⁷	1 2 ⁶	0 2 ⁵	7 2 ⁴	6 2 ³	5 2 ²	4 2 ¹	3 2 ⁰	T	F	Ü	
2047	4,9976	9,9951	19,9902	0	0	1	1	1	1	1	1	1	1	1	1	1	1	0	0	1
2046	4,9951	9,9902	19,9804	0	0	1	1	1	1	1	1	1	1	1	1	1	0	0	0	0
:	:	:	:	:	:	:	:	:	:	:	:	:	:	:	:	:	:	:	:	:
0001	0,0024	0,0049	0,00976	0	0	0	0	0	0	0	0	0	0	0	0	0	1	0	0	0
0000	0,0000	0,0000	0,00000	0	0	0	0	0	0	0	0	0	0	0	0	0	0	0	0	0
-0001	-0,0024	-0,0049	-0,00976	1	1	1	1	1	1	1	1	1	1	1	1	1	1	0	0	0
:	:	:	:	:	:	:	:	:	:	:	:	:	:	:	:	:	:	:	:	:
-2047	-4,9976	-9,9951	-19,9902	1	1	0	0	0	0	0	0	0	0	0	0	0	1	0	0	0
-2048	-5,0000	-10,000	-20,0000	1	1	0	0	0	0	0	0	0	0	0	0	0	0	0	0	1

T = Tätigbit
F = Fehlerbit
Ü = Überlaufbit

Betrag und Vorzeichen; Meßbereich $\pm 5\text{ V}$, $\pm 20\text{ mA}$ und $\pm 10\text{ V}$; bipolar

Einheiten	Meßwert in V ($\pm 5\text{ V}$)	Meßwert in V ($\pm 10\text{ V}$)	Meßwert in mA ($\pm 20\text{ mA}$)	Byte 0								Byte 1									
				7 2 ¹²	6 2 ¹¹	5 2 ¹⁰	4 2 ⁹	3 2 ⁸	2 2 ⁷	1 2 ⁶	0 2 ⁵	7 2 ⁴	6 2 ³	5 2 ²	4 2 ¹	3 2 ⁰	T	F	Ü		
2047	4,9976	9,9951	19,9902	0	0	1	1	1	1	1	1	1	1	1	1	1	1	1	0	0	1
2046	4,9951	9,9902	19,9804	0	0	1	1	1	1	1	1	1	1	1	1	1	1	0	0	0	0
:	:	:	:	:								:									
0001	0,0024	0,0049	0,00976	0	0	0	0	0	0	0	0	0	0	0	0	0	0	1	0	0	0
0000	0,0000	0,0000	0,00000	0	0	0	0	0	0	0	0	0	0	0	0	0	0	0	0	0	0
-0001	-0,0024	-0,0049	-0,00976	1	0	0	0	0	0	0	0	0	0	0	0	0	0	1	0	0	0
:	:	:	:	:								:									
-2047	-4,9976	-9,9951	-19,9902	1	0	1	1	1	1	1	1	1	1	1	1	1	1	1	0	0	0
-2048	-5,0000	-10,000	-20,0000	1	1	0	0	0	0	0	0	0	0	0	0	0	0	0	0	0	1

T = Tätigbit
F = Fehlerbit
Ü = Überlaufbit

Binär; Meßbereich $\pm 5\text{ V}$, $\pm 20\text{ mA}$ und $\pm 10\text{ V}$; bipolar

Einheiten	Meßwert in V ($\pm 5\text{ V}$)	Meßwert in V ($\pm 10\text{ V}$)	Meßwert in mA ($\pm 20\text{ mA}$)	Byte 0								Byte 1									
				7 2 ¹²	6 2 ¹¹	5 2 ¹⁰	4 2 ⁹	3 2 ⁸	2 2 ⁷	1 2 ⁶	0 2 ⁵	7 2 ⁴	6 2 ³	5 2 ²	4 2 ¹	3 2 ⁰	T	F	Ü		
4095	4,9976	9,9951	19,9902	0	1	1	1	1	1	1	1	1	1	1	1	1	1	1	0	0	1
4094	4,9951	9,9902	19,9804	0	1	1	1	1	1	1	1	1	1	1	1	1	1	0	0	0	0
:	:	:	:	:								:									
2049	0,0024	0,0049	0,00976	0	1	0	0	0	0	0	0	0	0	0	0	0	0	1	0	0	0
2048	0,0000	0,0000	0,00000	0	1	0	0	0	0	0	0	0	0	0	0	0	0	0	0	0	0
2047	-0,0024	-0,0049	-0,00976	0	0	1	1	1	1	1	1	1	1	1	1	1	1	1	0	0	0
:	:	:	:	:								:									
0001	-4,9976	-9,9951	-19,9902	0	0	0	0	0	0	0	0	0	0	0	0	0	0	1	0	0	0
0000	-5,0000	-10,000	-20,0000	0	0	0	0	0	0	0	0	0	0	0	0	0	0	0	0	0	1

T = Tätigbit
F = Fehlerbit
Ü = Überlaufbit

Meßbereich 0-1,25 V und 0-2,5 V; unipolar)

Einheiten	Meßwert in V (0 - 1,25 V)	Meßwert in V (0 - 2,5 V)	Byte 0								Byte 1										
			7 2 ¹²	6 2 ¹¹	5 2 ¹⁰	4 2 ⁹	3 2 ⁸	2 2 ⁷	1 2 ⁶	0 2 ⁵	7 2 ⁴	6 2 ³	5 2 ²	4 2 ¹	3 2 ⁰	T	F	Ü			
4095	1,2497	2,4994	0	1	1	1	1	1	1	1	1	1	1	1	1	1	1	1	0	0	1
4094	1,2494	2,4988	0	1	1	1	1	1	1	1	1	1	1	1	1	1	1	0	0	0	0
:	:	:	:								:										
0001	0,0003	0,0006	0	0	0	0	0	0	0	0	0	0	0	0	0	0	0	1	0	0	0
0000	0,0000	0,0000	0	0	0	0	0	0	0	0	0	0	0	0	0	0	0	0	0	0	1

* Gleiche Darstellung bei den Datenformaten:
Zweierkomplement, Betrag mit Vorzeichen und binäre Darstellung.

T = Tätigbit
F = Fehlerbit
Ü = Überlaufbit

Zweierkomplement; Meßbereich $\pm 1,25$ V und $\pm 2,5$ V; bipolar

Einheiten	Meßwert in V ($\pm 1,25$ V)	Meßwert in V ($\pm 2,5$ V)	Byte 0								Byte 1							
			7 2 ¹²	6 2 ¹¹	5 2 ¹⁰	4 2 ⁹	3 2 ⁸	2 2 ⁷	1 2 ⁶	0 2 ⁵	7 2 ⁴	6 2 ³	5 2 ²	4 2 ¹	3 2 ⁰	T	F	Ü
2047	1,2494	2,4988	0	0	1	1	1	1	1	1	1	1	1	1	1	0	0	1
2046	1,2488	2,4975	0	0	1	1	1	1	1	1	1	1	1	1	0	0	0	0
:	:	:	:								:							
0001	0,0006	0,0012	0	0	0	0	0	0	0	0	0	0	0	0	1	0	0	0
0000	0,0000	0,0000	0	0	0	0	0	0	0	0	0	0	0	0	0	0	0	0
-0001	-0,0006	-0,0012	1	1	1	1	1	1	1	1	1	1	1	1	1	0	0	0
:	:	:	:								:							
-2047	-1,2494	-2,4988	1	1	0	0	0	0	0	0	0	0	0	0	1	0	0	0
-2048	-1,2500	-2,5000	1	1	0	0	0	0	0	0	0	0	0	0	0	0	0	1

T = Tätigbit
F = Fehlerbit
Ü = Überlaufbit

Betrag und Vorzeichen; Meßbereich $\pm 1,25$ V und $\pm 2,5$ V; bipolar

Einheiten	Meßwert in V ($\pm 1,25$ V)	Meßwert in V ($\pm 2,5$ V)	Byte 0								Byte 1							
			7 2 ¹²	6 2 ¹¹	5 2 ¹⁰	4 2 ⁹	3 2 ⁸	2 2 ⁷	1 2 ⁶	0 2 ⁵	7 2 ⁴	6 2 ³	5 2 ²	4 2 ¹	3 2 ⁰	T	F	Ü
2047	1,2494	2,4988	0	0	1	1	1	1	1	1	1	1	1	1	1	0	0	1
2046	1,2488	2,4975	0	0	1	1	1	1	1	1	1	1	1	1	0	0	0	0
:	:	:	:								:							
0001	0,0006	0,0012	0	0	0	0	0	0	0	0	0	0	0	0	1	0	0	0
0000	0,0000	0,0000	0	0	0	0	0	0	0	0	0	0	0	0	0	0	0	0
-0001	-0,0006	-0,0012	1	0	0	0	0	0	0	0	0	0	0	0	0	0	0	0
:	:	:	:								:							
-2047	-1,2494	-2,4988	1	0	1	1	1	1	1	1	1	1	1	1	1	0	0	0
-2048	-1,2500	-2,5000	1	1	0	0	0	0	0	0	0	0	0	0	0	0	0	1

T = Tätigbit
F = Fehlerbit
Ü = Überlaufbit

Binär; Meßbereich $\pm 1,25$ V und $\pm 2,5$ V; bipolar

Einheiten	Meßwert in V ($\pm 1,25$ V)	Meßwert in V ($\pm 2,5$ V)	Byte 0								Byte 1							
			7 2 ¹²	6 2 ¹¹	5 2 ¹⁰	4 2 ⁹	3 2 ⁸	2 2 ⁷	1 2 ⁶	0 2 ⁵	7 2 ⁴	6 2 ³	5 2 ²	4 2 ¹	3 2 ⁰	T	F	Ü
4095	1,2494	2,4988	0	1	1	1	1	1	1	1	1	1	1	1	1	0	0	1
4094	1,2488	2,4975	0	1	1	1	1	1	1	1	1	1	1	1	0	0	0	0
:	:	:	:								:							
2049	0,0006	0,0012	0	1	0	0	0	0	0	0	0	0	0	0	1	0	0	0
2048	0,0000	0,0000	0	1	0	0	0	0	0	0	0	0	0	0	0	0	0	0
2047	-0,0006	-0,0012	0	0	1	1	1	1	1	1	1	1	1	1	1	0	0	0
:	:	:	:								:							
0001	-1,2494	-2,4988	0	0	0	0	0	0	0	0	0	0	0	0	1	0	0	0
0000	-1,2500	-2,5000	0	0	0	0	0	0	0	0	0	0	0	0	0	0	0	1

* Gleiche Darstellung bei den Datenformaten:
Zweierkomplement, Betrag mit Vorzeichen und binäre Darstellung.

T = Tätigbit
F = Fehlerbit
Ü = Überlaufbit

9.6.10 Technische Daten

Analogeingabebaugruppe 6ES5 466-3LA11 / 466-4UA11

Eingangsbereiche	0-20 mA; 4-20 mA; ± 20 mA; 0-1,25 V; 0-2,5 V; 0-5 V; 1-5 V; 0-10 V; $\pm 1,25$ V; $\pm 2,5$ V; ± 5 V; ± 10 V
Anzahl der Eingänge	16 Einzel- oder 8 Differenzeingänge in 4 oder 2 Kanalgruppen (umschaltbar) Spannungs- oder Strommessung
Meßprinzip	Momentanwertverschlüsselung
Umsetzzeit	typ. 25 μ s (pro Kanal)
Potentialtrennung	ja
Zulässige Potentialtrennungsspannung zwischen Geber-Bezugspotential und zentralem Erdungspunkt	max. AC 25 V / DC 60 V
Versorgungsspannung intern extern	+ 5 V + / - 5 % keine
Stromaufnahme intern 466-3LA11 466-4UA11	typ. 0,7 A typ. 0,6 A
Verschlüsselungszeit je Meßwert	250 μ s
Dauer der zyklischen Abtastung (Zykluszeit) für 8 Meßwerte für 16 Meßwerte	max. 2 ms max. 4 ms
Eingangswiderstand Spannungsmeßbereich Strommeßbereich	≥ 10 M Ω 125 Ω
Anschlußart der Signalgeber	Zweileiteranschluß
Digitale Darstellung der Eingangssignals	umschaltbar zwischen folgenden Darstellungen – 12 Bit Zweierkomplement – 11 Bit Betrag mit Vorzeichen – 12 Bit binär
Max. zulässige Eingangsspannung ohne Zerstörung	max. ± 30 V (statisch) oder ± 75 V (Impuls für max. 1 ms und Tastverhältnis 1:20)
Störspannungsunterdrückung Gleichtaktstörung (U _{ss} = 1 V)	min. 70 dB
Grundfehlergrenzen – Spannungsbereiche außer 0–1,25 V; $\pm 1,25$ V – Strombereiche und 0-1,25 V; $\pm 1,25$ V	0,1 % 0,2 %

Gebrauchsfehlergrenze (0 °C ... 60 °C) – Spannungsbereiche außer 0-1,25 V; $\pm 1,25$ V – Strombereiche und 0-1,25 V; $\pm 1,25$ V	0,2 % 0,24 %
Fehlermeldung bei Überlauf bei internem Fehler	ja (Überlauf-Bit gesetzt) ja (Fehler-Bit (=F-Bit) gesetzt)
Einzelfehler Linearität Toleranz Umpolfehler	0,02 % 0,05 % 0,05 %
Temperaturfehler	0,005 % / K
Bemessung der Isolation	nach VDE 0160
Leitungslänge – geschirmt	max. 200 m
Frontstecker 466-3LA11 466-4UA11	43polig 42polig
Verlustleistung der Baugruppe 466-3LA11 466-4LA11	typ. 3,5 W typ. 3 W
Gewicht	ca. 0,4 kg
Nennisolationsspannung (Kanäle gegen Erdungspunkt) geprüft mit	500 V

Anschlußlegung des Frontsteckers bei 466-3LA11

massebezogene Messung

Differenzmessung

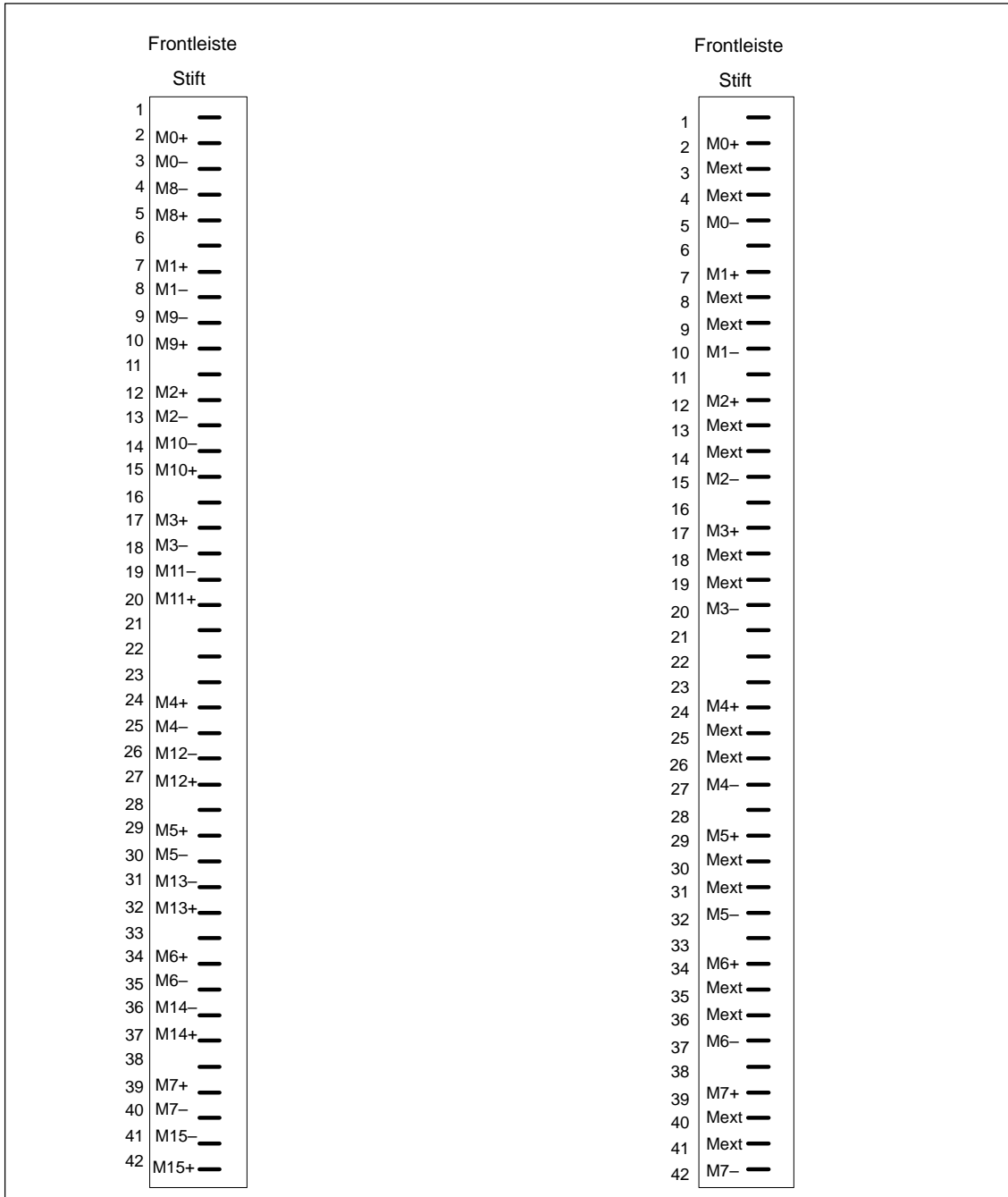


Bild 9-35 Anschlußbelegung des Frontsteckers

Anschlußlegung des Frontsteckers bei 466-4UA11

massebezogene Messung

Differenzmessung

Frontleiste		Frontleiste	
Stift		Stift	
1	—	1	—
2	—	2	—
3	—	3	—
4	M0+ —	4	M0+ —
5	M0- —	5	Mext —
6	M8- —	6	Mext —
7	M8+ —	7	M0- —
8	M1+ —	8	M1+ —
9	M1- —	9	Mext —
10	M9- —	10	Mext —
11	M9+ —	11	M1- —
12	—	12	—
13	M2+ —	13	M2+ —
14	M2- —	14	Mext —
15	M10- —	15	Mext —
16	M10+ —	16	M2- —
17	M3+ —	17	M3+ —
18	M3- —	18	Mext —
19	M11- —	19	Mext —
20	M11+ —	20	M3- —
21	—	21	—
22	—	22	—
23	—	23	—
24	—	24	—
25	M4+ —	25	M4+ —
26	M4- —	26	Mext —
27	M12- —	27	Mext —
28	M12+ —	28	M4- —
29	M5+ —	29	M5+ —
30	M5- —	30	Mext —
31	M13- —	31	Mext —
32	M13+ —	32	M5- —
33	—	33	—
34	M6+ —	34	M6+ —
35	M6- —	35	Mext —
36	M14- —	36	Mext —
37	M14+ —	37	M6- —
38	M7+ —	38	M7+ —
39	M7- —	39	Mext —
40	M15- —	40	Mext —
41	M15+ —	41	M7- —
42	—	42	—

Bild 9-36 Anschlußbelegung des Frontsteckers

Hinweis

Beachten Sie die abweichende Steckerbelegung gegenüber der 466-3LA11!

9.7 Analogausgabebaugruppe 470

9.7.1 Aufbau

Die Baugruppe ist als steckbare Flachbaugruppe für Zentral- und Erweiterungsgeräte mit einem Basisstecker und mit einer Messerleiste zum Aufstecken eines Frontsteckers ausgeführt. An den getrennt lieferbaren Frontstecker mit Schraub- oder Crimpanschluß können Sie die Prozeßsignalleitungen direkt anschließen.

Adressierschalter, Betriebsarten- schalter

Auf jeder Baugruppe befindet sich ein Adressierschalter mit sechs Einzelschaltern zum Einstellen der Baugruppenadresse.

Die Baugruppe ist beidseitig durch Abdeckungen geschützt.

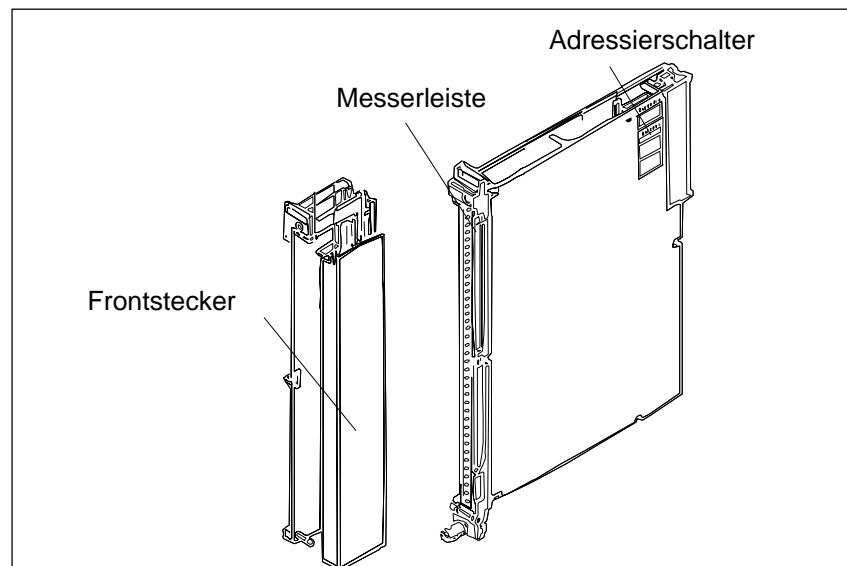


Bild 9-37 Analogausgabebaugruppe

9.7.2 Funktion der Freigabeeingänge

Auf der Baugruppe 470 befindet sich eine Freigabeschaltung. Über die Freigabeeingänge können Sie einzelne Baugruppen abschalten, während das AG in Betrieb ist. Dies bedeutet:

- Die Baugruppe kann vom Anwenderprogramm nicht mehr angesprochen werden.
- Bei der Analogausgabebaugruppe bleibt der zuletzt ausgegebene Analogwert erhalten.

Abgeschaltete Baugruppen können Sie im Betrieb ziehen oder stecken. Falls dies nicht notwendig ist, betreiben Sie die Baugruppe mit abgeschaltetem Freigabeeingang.

Freigabeeingang

Die Freigabeschaltung erfordert eine externe Spannung von 24 V an den Freigabeeingängen F+ / F- im Frontstecker. Bei fehlender Spannung an F+ / F- quittieren die Baugruppen nicht.

Beim Abschwenken des Frontsteckers von der Frontleiste der Baugruppe wird die Spannungsversorgung des Freigabeeingangs unterbrochen; die Baugruppe wird abgeschaltet und ist vom Anwenderprogramm nicht mehr ansprechbar, d.h. im ZG tritt Quittungsverzug (QVZ) auf.

Freigabe abschalten

Die Baugruppen des Typs -4U.12/13 enthalten zusätzlich die Möglichkeit, den Freigabemodus zu ändern. Dazu besitzen die Baugruppen in der Nähe des Adresserschalters eine von oben zugängliche Brücke.

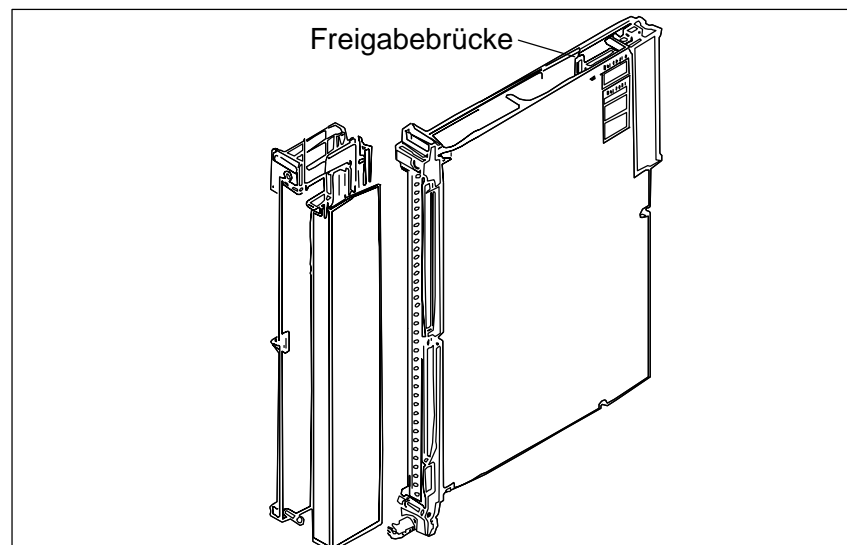


Bild 9-38 Freigabeeingang und Freigabebrücke

Brücke gesteckt: Freigabeeingang (F+/F-) aktiv (Lieferzustand)

Brücke offen : Freigabeeingang (F+/F-) abgeschaltet

Beispiele für die Funktion der Freigabeeingänge:

- Abschalten einzelner Teilprozesse, d.h. Sie können Analogausgänge verschiedener Baugruppen an einer gemeinsamen Laststromversorgung betreiben und trotzdem getrennt aktivieren.
- Sie können die Lastspannung einzelner Baugruppen ohne zusätzlichen Aufwand überwachen. Beliebige Reaktionen auf Lastspannungsausfall können im QVZ-Organisationsbaustein programmiert werden.

Projektierung

Bei der Projektierung von Anlagen müssen Sie folgendes beachten:

Einschalten	Spätestens 100 ms nach dem Einschalten des AGs muß die Spannung an den Freigabeeingängen der E/A-Baugruppen vorhanden sein.
Ausschalten	Nach dem Ausschalten des AGs muß die Spannung an den Freigabeeingängen der E/A-Baugruppen noch so lange anstehen, wie die interne Spannung von 5 V vorhanden ist. Sie müssen jedoch dafür sorgen, daß die 24-V-Laststromversorgung für Analogausgabebaugruppen zusammen mit dem AG abgeschaltet wird. Wenn die Versorgungsspannung an den Baugruppen noch anliegt und das AG abgeschaltet ist, können die Ausgangswerte driften. (Die analogen Halteglieder der Ausgänge werden dann, wegen der fehlenden 5-V-Versorgung der Baugruppen vom Bus, nicht mehr auf den aktuellen Wert aufgefrischt.)

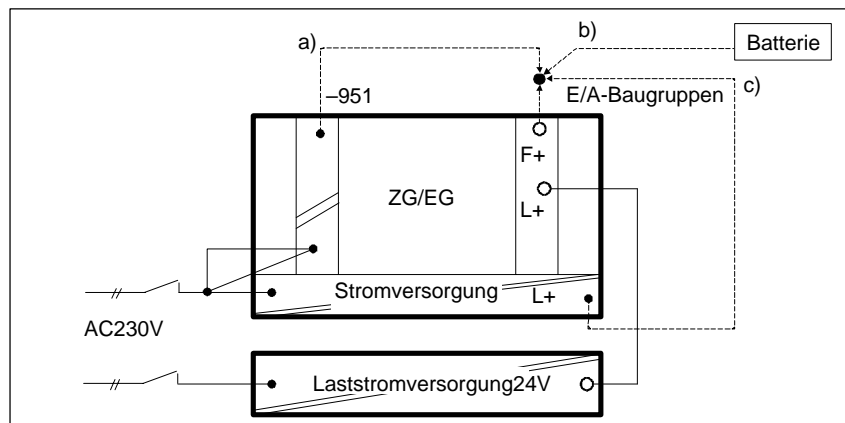
ZG abschalten

Für das Abschalten von ZGs und Geräten zur Versorgung der Freigabeeingänge sollten Sie die folgenden Hinweise beachten.

Getrenntes oder gemeinsames Abschalten des ZG/EG und der Laststromversorgung

Wenn die Laststromversorgung getrennt abschaltbar sein muß, ohne die Freigabe der Baugruppen zu beeinflussen, sind die folgenden Möglichkeiten für die Erzeugung der Freigabespannung gegeben. Diese Möglichkeiten bestehen auch bei Verwendung der Laststromversorgung ohne zusätzlichen Kondensator und gemeinsames Abschalten.

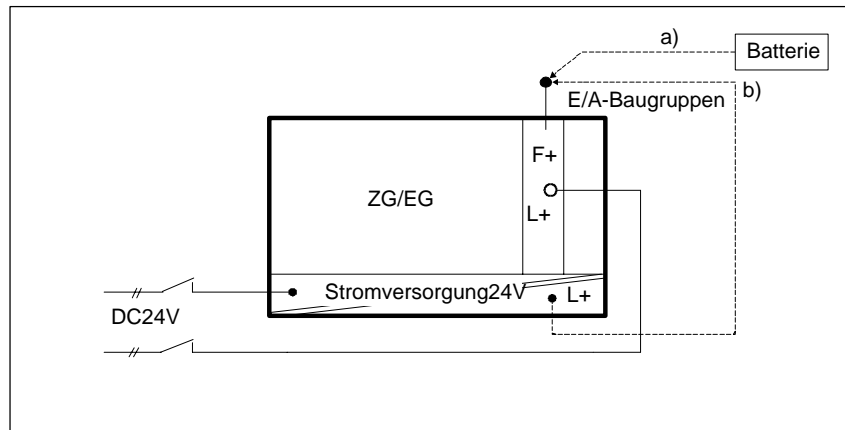
- **230 V-Netzversorgung für ZG/EG und Laststromversorgung**



Versorgung der Freigabeeingänge von:

- a) Laststromversorgung 6ES5 951-4LB11
- b) Batterie
- c) Klemmen für 24 V auf der Frontplatte der Stromversorgung

• 24-V-Versorgung für ZG/EG und Peripherie

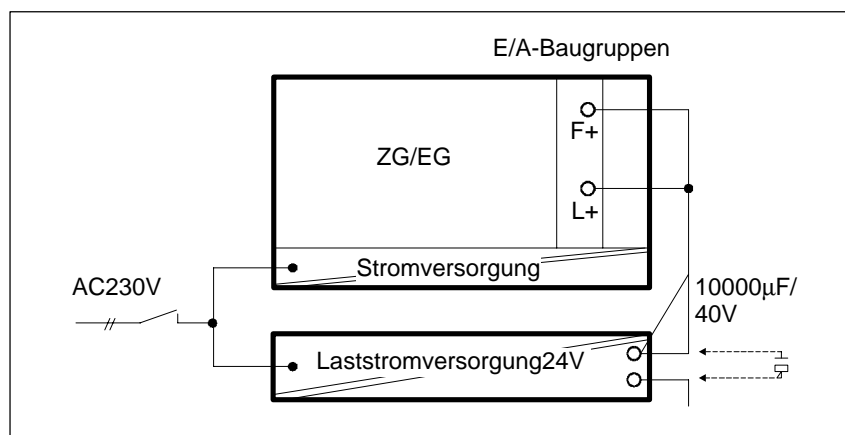


Versorgung der Freigabeeingänge von:

- a) Batterie
- b) Klemmen für 24 V auf der Frontplatte der Stromversorgung

Gemeinsames Abschalten des ZG/EG und der Laststromversorgung bei einer 230-V-Netzversorgung

Die ordnungsgemäße Funktion ist gewährleistet, wenn das 24-V-Lastnetzgerät eine Ausgangskapazität von mindestens $4700 \mu\text{F}$ je 10 A Laststrom besitzt. Andere Geräte, die diese Bedingung nicht erfüllen, können Sie durch Parallelschalten eines Kondensators von $10000 \mu\text{F}/40 \text{V}$ an diese Forderung anpassen.



9.7.3 Besonderheiten der Analogausgabebaugruppe

BASP Das Signal BASP wird von der Analogausgabebaugruppe 470 nicht ausgewertet. Ein einmal ausgegebener Wert bleibt erhalten.

Funktionsbaustein Mit einem Funktionsbaustein aus dem Paket "Grundfunktionen" können Sie Analogwerte über Analogausgabebaugruppen an den Prozeß ausgeben.

9.7.4 Einstellen der Baugruppenadresse

Die Baugruppenadresse stellen Sie am Adressierschalter ein. Dadurch stellen Sie die notwendige Zuordnung zwischen Anwenderprogramm und Prozeßanschluß her. Die Baugruppenadresse ist die Summe der dezimalen Wertigkeiten der einzelnen Schalter, die sich in der Ein-Stellung (●) befinden.

Für die Bearbeitung eines Ausgangs wird ein Datenwort = 2 Datenbytes benötigt. Die Baugruppe mit 8 Eingängen belegt damit 16 Byteadressen.

Beschriftungsfeld In ein freies Beschriftungsfeld unterhalb des Adressierschalters können Sie das Schild mit der gewünschten Baugruppenadresse kleben.

Die einzustellenden Schalter für die als Dezimalzahl angegebene Baugruppenadresse (Adreßbit ADB) sind auf dem Schild durch Punkte gekennzeichnet. Die nicht gekennzeichneten Schalter sind auszuschalten

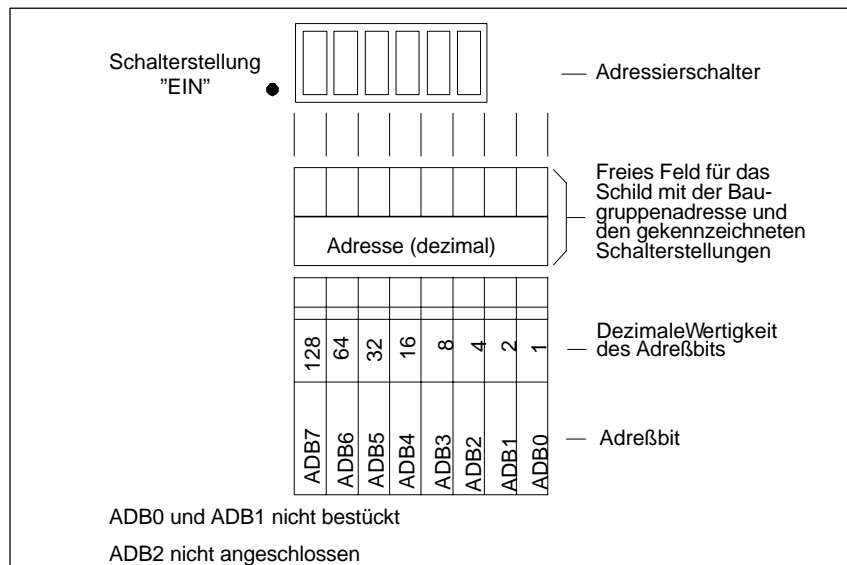


Bild 9-39 Beschriftung des Adressierschalters

Die Adresse, unter der die Baugruppe vom STEP-5-Programm angesprochen wird, ist unabhängig vom Steckplatz.

Anfangsadresse, Subadresse

Für die Analogausgabebaugruppe (8 Ausgänge) wird jeweils nur die niedrigste Adresse (Anfangsadresse) eingestellt. Weitere Adressen (Subadressen) werden auf der Baugruppe decodiert.

Hinweis

Die Anfangsadresse einer Analogbaugruppe muß durch 2 x Kanalzahl teilbar sein.

8 Kanal : 0, 16, 32, 48, ... 240

Achten Sie darauf, daß alle Schalter eindeutig (d.h. über den Rastpunkt hinweg) betätigt werden.

Bitte verwenden Sie zum Einstellen des Adresserschalters keinen Bleistift.

Wenn einer der Ausgänge (Kanal 0 bis 7) einer Baugruppe angesprochen werden soll, ist die betreffende Subadresse im Programm anzugeben.

Die Subadresse des Ausgangs von der Anfangsadresse der Baugruppe ausgehend, errechnet sich aus:

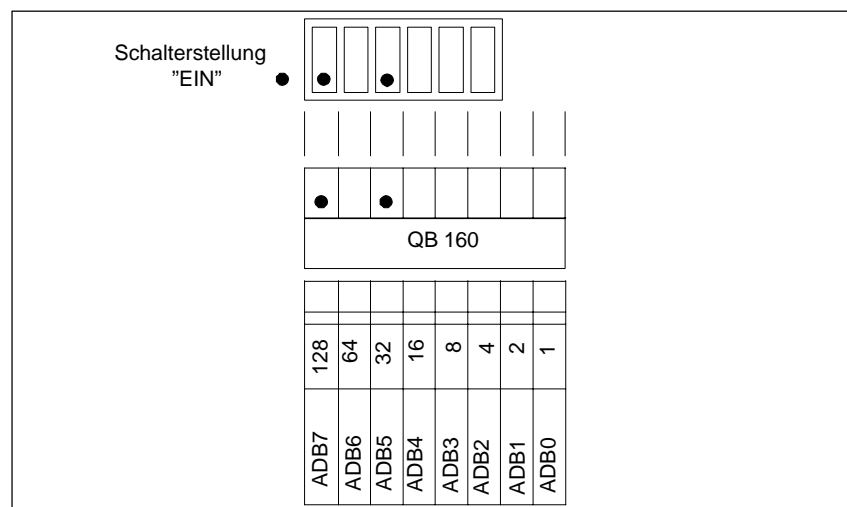
$$\text{Anfangsadresse} + 2 \times \text{Kanal-Nr.} = \text{Subadresse}$$

Beispiel:

Analogausgabebaugruppe mit 8 Ausgängen.

Die Baugruppen-Adresse ist gleich der Summe der mit den einzelnen Codierschaltern eingestellten Wertigkeiten.

$$160 = 128 + 32 = 2^7 + 2^5$$



Eine Baugruppe mit 8 Ausgängen (Kanal 0 bis 7) und der Anfangsadresse 160 belegt den Adreßraum von

$$160 \text{ bis zur Adresse } 160 + 7 \times 2 = 174$$

Die nächste freie Adresse für eine weitere Baugruppe ist in diesem Beispiel 176.

Bereits belegte Adressen dürfen nicht mehr eingestellt werden.

Adressierung bei zyklischer Abfrage/ Einzelabtastung

Analogeingabebaugruppen und Analogausgabebaugruppen können jedoch bei zyklischer Abfrage die gleiche Adresse erhalten, weil sie vom Anwenderprogramm unterschieden werden. Bei Einzelabtastung ist dies nicht möglich.

Bei zyklischer Abfrage können Sie die Baugruppe im Adreßraum zwischen 0 und 255 adressieren, bei Einzelabtastung zwischen 128 und 255. Den Adreßraum zwischen 0 und 127 können Sie bei Einzelabtastung nach entsprechender Programmierung im DB 1 des Anwenderprogramms ebenfalls verwenden.

Beispiel

Bei einer Analogausgabebaugruppe mit 8 Ausgängen mit der Anfangsadresse 144 (QB 144 = Output-Byte 144) soll der Ausgangskanal 7 vom Programm angesprochen werden.

Schritt	Handlung
1	Kleben Sie das selbstklebende Schild mit der Adresse 144 in das freie Feld unter dem Adressierschalter auf der Baugruppe. Auf dem Schild sind ADB 4 und ADB 7 gekennzeichnet.
2	Stellen Sie die entsprechenden Schalter des Adressierschalters auf die Position "EIN", die auf der Baugruppenabdeckung durch einen Punkt markiert sind. Bringen Sie die übrigen Schalter in die entgegengesetzte Stellung ("AUS"). Damit ist die Anfangsadresse der Baugruppe eingestellt. ADB 4 und ADB 7 ergibt $2^4 + 2^7 = 16 + 128 = 144$
3	In das Programm geben Sie für den Ausgangskanal 7 die Adresse $144 + 7 \times 2 = 158$ ein.

9.7.5 Ziehen und Stecken von Baugruppen



Warnung

Beim Ziehen und Stecken des Frontsteckers während des Betriebes können an den Stiften der Baugruppe gefährliche Spannungen > AC 25 V bzw. > DC 60 V anliegen. Wenn am Frontstecker solche Spannungen aufgelegt sind, darf das Auswechseln von Baugruppen unter Spannung nur von Elektrofachkräften oder unterwiesenen Personal so vorgenommen werden, daß ein Berühren der Stifte der Baugruppe vermieden wird.

Im Betrieb ist das Ziehen und Stecken von Frontstecker und Baugruppe ohne Freigabebrücke bzw. ohne aktive Freigabeschaltung nicht erlaubt.

Eine Analogausgabebaugruppe bauen Sie wie folgt ein:

Schritt	Handlung
1	Lösen Sie die obere Verriegelungsschiene am Baugruppenträger und schwenken Sie sie nach oben aus.
2	Stecken Sie die Baugruppe auf den gewünschten Steckplatz im Baugruppenträger und schieben Sie sie in den Führungsleisten nach hinten.
3	Verriegeln Sie die Baugruppe durch Drehen des Verriegelungsbolzens um 90° am unteren Ende der Baugruppe. Die Baugruppe darf sich jetzt nicht mehr nach vorne ziehen lassen
4	Stecken Sie den Frontstecker auf die Lagerachse der Baugruppe. Die Breite der Lagerachse ist zugleich eine Codierung, damit Frontstecker nicht auf falsche Baugruppen gesteckt werden können (z.B. Frontstecker mit AC-115/230-V-Verdrahtung sind nicht auf Analogbaugruppen steckbar).
5	Ziehen Sie die Schraube im oberen Teil des Frontsteckers an.

Eine Analogausgabebaugruppe bauen Sie wie folgt aus:

Schritt	Handlung
1	Lösen Sie die obere Verriegelungsschiene am Baugruppenträger und schwenken Sie sie nach oben aus.
2	Lösen Sie die Schraube im oberen Teil des Frontsteckers Der Frontstecker wird aus der Federleiste der Baugruppe gedrückt. Die Kontakte F+ und F- des Freigabeeingangs am oberen Ende des Frontsteckers werden dadurch zuerst geöffnet. Bei aktivem Freigabeeingang werden die Ausgänge stromlos und die Baugruppe wird vom S5-Bus freigeschaltet.
3	Schwenken Sie den Frontstecker heraus und und heben Sie ihn aus der Lagerachse der Baugruppe
4	Entriegeln Sie die Baugruppe durch Drehen des Verriegelungsbolzens um 90° am unteren Ende der Baugruppe. Mit Hilfe eines herauschwenkbaren Ziehgriffes können Sie die Baugruppe aus dem Baugruppenträger herausziehen.

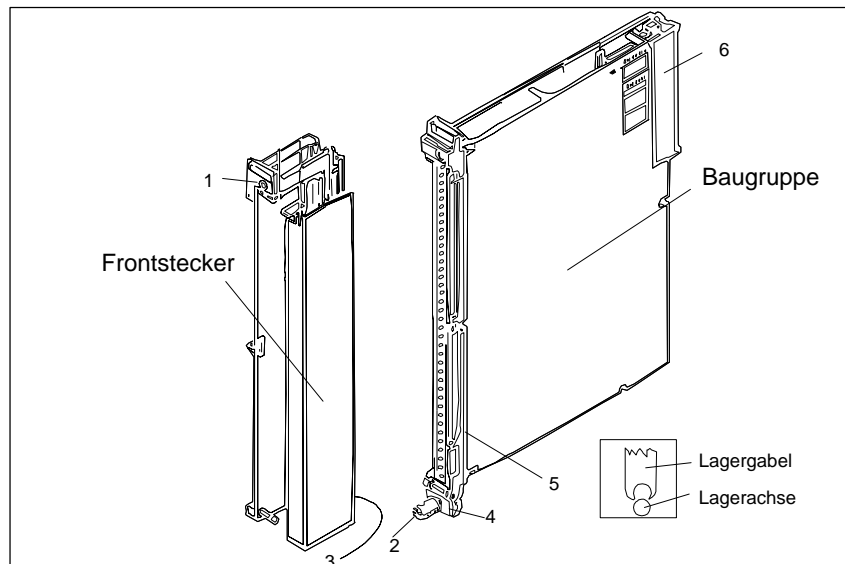


Bild 9-40 Baugruppe mit Frontstecker

- 1 Schraube
- 2 Verriegelungsbolzen
- 3 Lagergabel
- 4 Lagerachse
- 5 Ziehgriff
- 6 Basisstecker

Führen Sie die Verdrahtung der Versorgungs- und der Signalleitungen, die an die Automatisierungsgeräte und an die Frontstecker der Baugruppen angeschlossen werden, entsprechend den VDE-Bestimmungen 0110 und 0160 aus.

Ausführliche Hinweise über den Schrankaufbau, die Schrankkühlung, die Verdrahtung und Schutzmaßnahmen finden Sie in Kapitel 3.

9.7.6 Kennzeichnung der Baugruppen und Frontstecker

Zur Kennzeichnung der Baugruppen und Frontstecker werden mit der Baugruppe und dem Zentralgerät Schilder mitgeliefert, die entsprechend Bild 9-41 aufgeklebt werden.

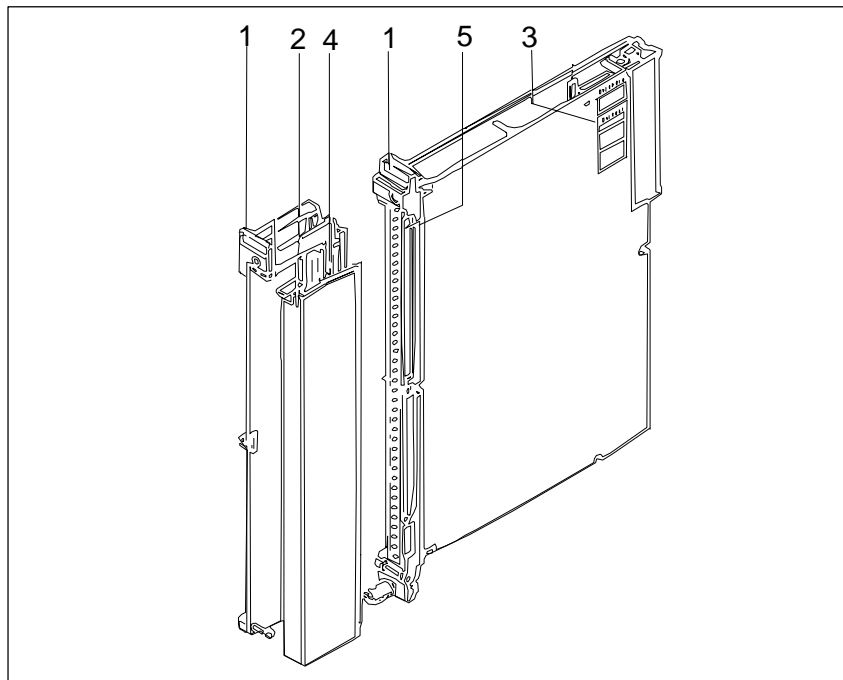


Bild 9-41 Kennzeichnung und Beschriftung von Baugruppen

- 1 Schild mit der Baugruppenadresse, unter der die Baugruppe vom STEP-5-Programm angesprochen wird.
- 2 Beschriftungsstreifen mit der abgekürzten Sachnummer (MLFB-Nr.) der Baugruppe;
Raum zum Ankreuzen des Ausgabestandes der Baugruppe und zum Beschriften der Kanäle
- 3 Schild mit der Baugruppenadresse und der Kennzeichnung der notwendigen Einstellung für den Adressierschalter
- 4 Beschriftungsstreifen für die Klemmenbezeichnung oder Anschlußbilder (Streifen in der Abdeckung des Frontsteckers)
- 5 Typenschild

9.7.7 Anschluß der Signalleitungen

Für den Anschluß der Signalleitungen sind Frontstecker für 20 mm und 40 mm Einbaubreite mit Crimp-Anschluß und 40 mm Einbaubreite mit Schraubanschluß lieferbar (Klingenbreite des Schraubendrehers: 3,5 mm, maximales Drehmoment: 0,8 Nm).

Verwenden Sie zur leichten Hantierung des Frontsteckers Litzenleiter. Bei Schraubanschluß sind Aderendhülsen nicht erforderlich, da die Schraubklemmen mit Drahtschutz versehen sind.

Beim Einsetzen des Crimpkontaktes in den Kunststoffkörper des Frontsteckers ist ein deutliches Klicken zu hören. Dies ist ein Zeichen dafür, daß der Kontakt verriegelt ist. Bei Rangierungen oder fehlerhafter Bestückung können Sie die Kontakte mit einem Entriegler (siehe Bestellhinweise) ausbauen, ohne daß Sie den Frontstecker ziehen müssen.

Bei Schraubanschluß sind Aderendhülsen nicht erforderlich, da die Schraubklemmen mit Drahtschutz versehen sind. Sie können Aderendhülsen von 7 mm Länge nach DIN 46 228 verwenden.

Der maximale Klemmbereich ist $2 \times 2,5 \text{ mm}^2$.

Anschlußart	Steckertyp 6ES5 497–	Max. Polzahl	Anschlußquerschnitt		Stecker für Nennspannung	Einbaubreite der Baugruppe
			Signal- oder Versorgungsleitung	Zusatzbrücke im Stecker ¹⁾		
Crimpkontakt	-4UA12 ²⁾	42	0,5 mm ²	0,5 mm ²	DC 5...60 V	20 mm Betrieb mit Lüfter
	-4UA22 ²⁾	42	0,5 mm ²	0,5 mm ²	DC 5...60 V	40 mm
Schraubkontakt	-4UB12	42	0,5...2,5 mm ²	0,5...1,0 mm ²	DC 5...60 V	40 mm Betrieb ohne Lüfter
	-4UB31	42	0,5...1,5 mm ²	0,5...1,0 mm ²	DC 5...60 V	20 mm

1) Zur Vervielfachung der Versorgungs- und Masseanschlüsse, sowie zum Anschluß des Freigabeeingangs.

2) Für diese Steckertypen müssen die Crimpkontakte getrennt bestellt werden.



Vorsicht

Für die DC 24-V-Versorgung bzw. für die DC 24-V-Eingangssignale darf nur vom Netz sicher getrennte Kleinspannung $DC \leq 60 \text{ V}$ verwendet werden. Die sichere Trennung kann realisiert sein nach den Anforderungen u.a. in VDE 0100 Teil 410 / HD 384-4-41 / IEC 60364-4-41 (als Funktionskleinspannung mit sicherer Trennung) bzw. VDE 0805 / EN 60950 / IEC 60950 (als Sicherheitskleinspannung SELV) bzw. VDE 0106 Teil 101

9.7.8 Anschluß von Verbrauchern an die Analogausgabebaugruppe 470

Über die Fühlerleitungen (S+/S-) des Spannungsausgangs QV wird die Spannung am Verbraucher hochohmig gemessen, so daß Spannungsabfälle auf den Verbraucherleitungen die Verbraucherspannungen nicht verfälschen. Schließen Sie die Leitungen S+(x) und S-(x) deshalb direkt am Verbraucher an (4-Leiter-Schaltung). Die Spannungsabfälle auf den Leitungen von QV(x) zum Verbraucher und vom Verbraucher nach M_{ANA} dürfen maximal 3 V betragen.

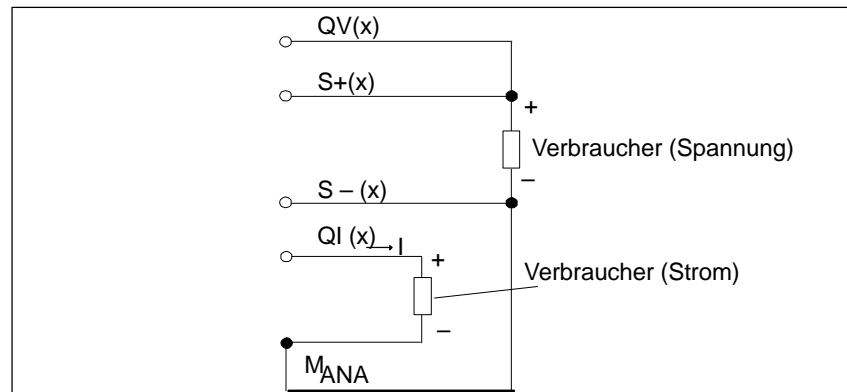


Bild 9-42 Anschluß von Verbrauchern

QV (x)	Spannungsausgang, Spannung auf Kanal 0 bis 7
QI (x)	Stromausgang, Strom auf Kanal 0 bis 7
S+ (x)	Fühlerleitung (+) für Kanal 0 bis 7
S- (x)	Fühlerleitung (-) für Kanal 0 bis 7
M _{ANA}	Masseanschluß des Analogteils

Anschluß von Verbrauchern an Strom- und Spannungsausgänge

Wenn bei den Analogausgabebaugruppen 470-4UA/-4UC... Strom- und Spannungsausgänge belegt werden, schließen Sie die Verbraucher wie folgt an:

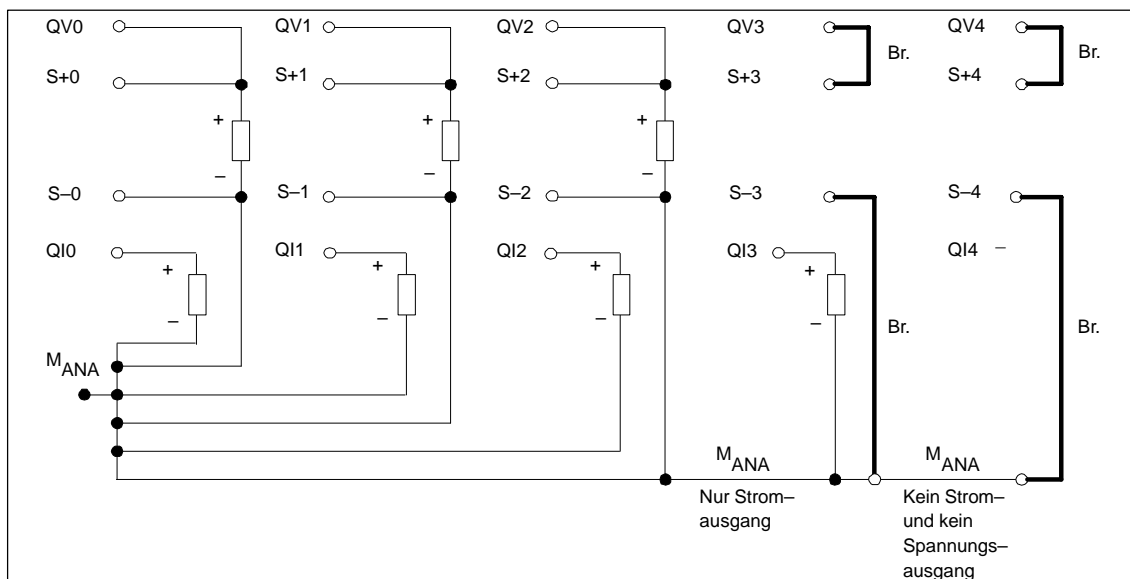


Bild 9-43 Anschluß von Verbrauchern

Wenn bei Spannungsausgängen mit zu großem Spannungsabfall auf den Leitungen zum Verbraucher gerechnet werden muß, müssen Sie die jeweiligen Fühlerleitungen S+(x) und S-(x) bis zum Verbraucher führen.

Wenn Spannungsausgänge nicht benutzt werden, müssen die Fühlerleitungen S+(x) im Frontstecker durch Drahtbrücken mit den zugehörigen Anschlüssen der Spannungsausgänge (QV(x)) verbunden werden. Die Fühlerleitungen S-(x) müssen durch Drahtbrücken mit M_{ANA} verbunden werden.

Die gleichen Brücken müssen Sie auch dann einlegen, wenn nur Stromausgänge benutzt werden. Unbenutzte Stromausgänge dürfen offen bleiben.

Die maximale Bürde bei den Stromausgängen, einschließlich Leitungswiderstand, darf 300 Ohm nicht überschreiten.

Anschluß von Verbrauchern an Spannungsausgänge

Die Spannungsausgänge der Analogausgabebaugruppe 470 werden wie folgt beschaltet:

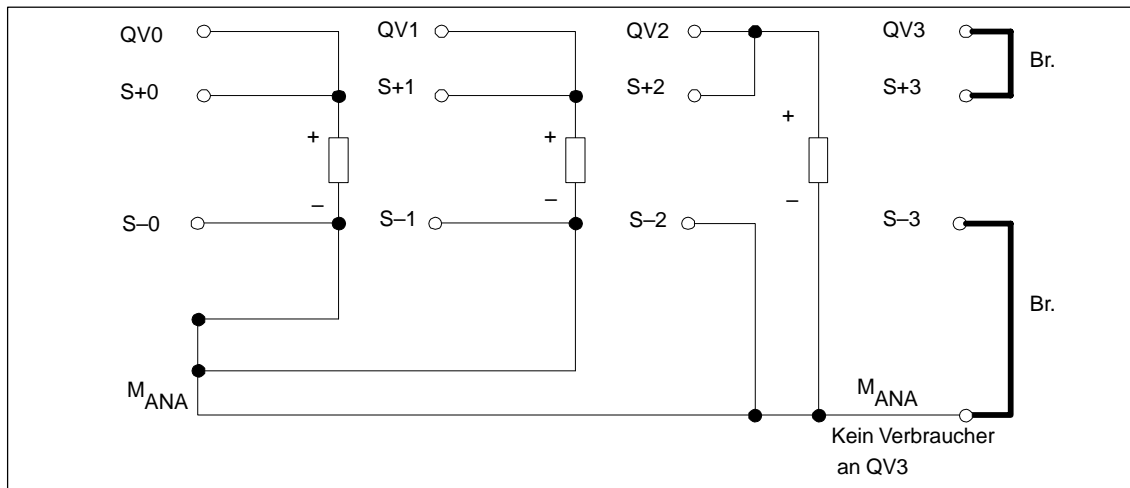


Bild 9-44 Anschluß von Verbrauchern

4-Leiter-Schal- tung

Die Fühlerleitungen S+(x) und S-(x) müssen Sie bis zum Verbraucher führen (4-Leiter-Schaltung), wenn der Spannungsabfall auf den Leitungen zum Verbraucher nicht vernachlässigt werden kann. Der gemeinsame Anschluß für die Spannungsausgänge ist M_{ANA}. Wenn der Spannungsabfall auf den Leitungen zum Verbraucher **vernachlässigt werden kann, können Sie S+(x) mit QV(x) und S-(x) mit M_{ANA}** im Frontstecker verbinden.

Wenn Spannungsausgänge nicht benutzt werden, müssen Sie im Frontstecker Brücken einlegen, z.B. QV(3) nach S+(3) und S-(3) nach M_{ANA} für den nicht benutzten Spannungsausgang 3 (siehe vorhergehenden Abschnitt).

9.7.9 Meßwertdarstellung

Digitale Meßwertdarstellung von Ausgangsspannungen bzw. -strömen:

Einheiten	Ausgangsspannung bzw. -strom der Analogausgabebaugruppe 470			Byte 0								Byte 1							
	-4UA/B12/13	-4UA12/13	-4UC12/13	7	6	5	4	3	2	1	0	7	6	5	4	3	2	1	0
				2 ¹¹	2 ¹⁰	2 ⁹	2 ⁸	2 ⁷	2 ⁶	2 ⁵	2 ⁴	2 ³	2 ²	2 ¹	2 ⁰	x	x	x	x
1280 1025	12,5 V 10,0098 V	25,0 mA 20,0195mA	6,0 V 24,0 mA 5,004 V 20,016 mA	0	1	0	1	0	0	0	0	0	0	0	0	Übersteuerungs- bereich			
1024 1023 512 256 128 64 1 0 -1 -64 -128 -256 -512 -1024	10,0 V 9,99 V 5,0 V 2,5 V 1,25 V 0,625 V 9,8 mV 0 V -9,8 mV -0,625 V -1,25 V -2,5 V -5,0 V -10,0 V	20,0 mA 19,98 mA 10,0 mA 5,0 mA 2,5 mA 1,25 mA 19,5 mA 0 mA 0 mA 0 mA 0 mA 0 mA 0 mA 0 mA	5,0 V 20,0 mA 4,995 V 19,98 mA 3,0 V 12,0 mA 2,0 V 8,0 mA 1,5 V 6,0 mA 1,25 V 5,0 mA 1,004 V 4,016 mA 1,0 V 4,0 mA 0,996 V 3,984 mA 0,75 V 3,0 mA 0,5 V 2,0 mA 0 V 0 mA -1 V 0 mA -3,0 V 0 mA	0	1	0	0	0	0	0	0	0	0	0	0	Nennbereich			
-1025 -1280	-10,0098V -12,5 V	0 mA 0 mA	-3,004V 0 mA -5,0 V 0 mA	1	0	1	1	1	1	1	1	1	1	1	1	Übersteuerungs- bereich			

9.7.10 Technische Daten

Analogausgabebaugruppe 6ES5 470-4UA12, 6ES5 470-4UB12 und 6ES5 470-4UC12

Ausgangsnennbereiche – 6ES5 470-4UA12 (-4UA13) – 6ES5 470-4UB12 (-4UB13) – 6ES5 470-4UC12 (-4UC13)	0 bis ± 10 V und 0 bis 20 mA parallel bei ± 1024 Einheiten ± 10 V bei ± 1024 Einheiten 1 bis 5 V und 4 bis 20 mA parallel bei 0 bis 1024 Einheiten
Anzahl der Ausgänge	8 Spannungs- und Stromausgänge, leerlauf- und kurzschlußfest
Potentialtrennung	ja, Ausgänge gegen M_{ext} , M und L+/L-
Meßwertdarstellung	12 Bit (Zweierkomplement)
Linearität im Bereich von ± 1024 Einheiten	± 2 LSB = $\pm 0,2$ %
Gebrauchsfehlergrenzen (0 bis 60 °C)	$\pm 0,6$ %
Temperaturkoeffizient für Spannungs- und Stromausgänge	$1 \times 10^{-4}/\text{K}$
Zulässige Übersteuerbarkeit	etwa 25 % (± 1024 bis ± 1272 Einheiten)
Kurzschlußstrom bei Spannungsausgang	etwa 25 mA
Leerlaufspannung bei Stromausgang	max. 18 V
Bürdenwiderstand – bei Spannungsausgang – bei Stromausgang	$\geq 3,3 \text{ k}\Omega$ $\leq 300 \Omega$
Verzögerungszeit zwischen Datenübermittlung und Einschwingen der unbelasteten Ausgänge auf 99%	≤ 5 ms
Kapazitive Last einschließlich Leitungskapazität: bei -4UA12 ab Ausgabestand 03 und bei -4UB12 und -4UC12 ab Ausgabestand 04:	max. 100 nF max. 1 μF
Zulässiger Spannungsabfall auf den Leitungen des Spannungsausgangs	$\pm 0,3$ V bei maximaler Ausgangsspannung
Stromversorgung – Digitalteil vom Systembus – Analogteil von der Lastspannung – Freigabe der Baugruppe F+/F-	5 V ± 5 %; etwa 250 mA 24 V; 200 bis 400 mA 24 V; etwa 7 mA
Zulässige Potentialdifferenz U_{CM} zwischen dem Bezugspotential der Bürde und dem Gerätegehäuse	max. AC 25 V / DC 60 V
Spannungsprüfung nach VDE 0160	Ausgänge gegen Gerätegehäuse: geprüft mit AC 500 V

**Anschlußbelegung
des Frontsteckers**

470-4UB

470-4UA
470-4UC

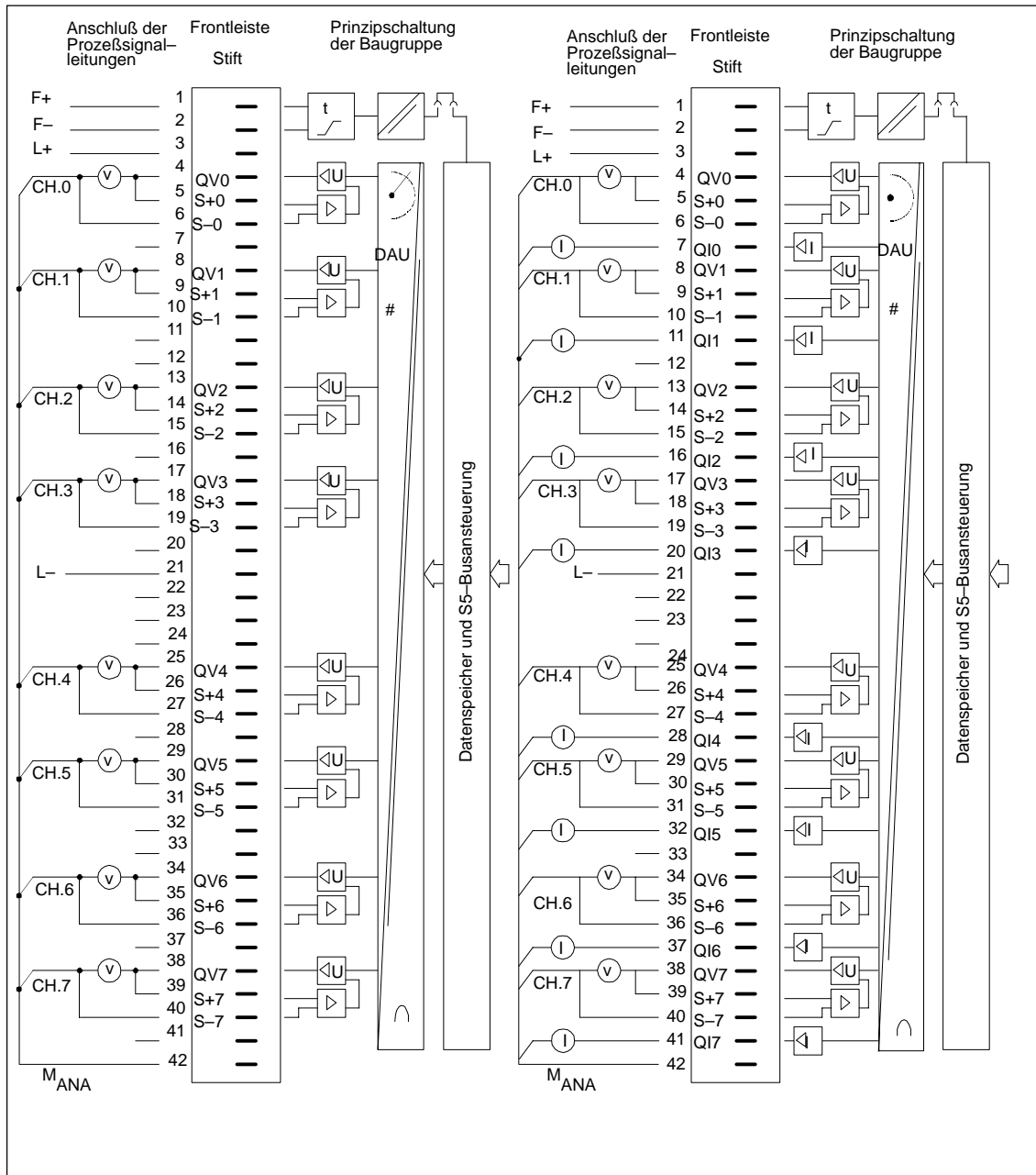


Bild 9-45 Anschluß des Frontsteckers

Überwachungsbaugruppe

10

In diesem Kapitel finden Sie den Einbau, die Verdrahtung und den Betrieb der Überwachungsbaugruppe 6ES5 313-3AA12 beschrieben.

Kapitelübersicht

Im Kapitel	finden Sie	auf Seite
10.1	Anwendungsbereich	10-2
10.2	Montage	10-6
10.3	Betrieb	10-8
10.4	Technische Daten	10-14
10.5	Adressiertabelle	10-16

10.1 Anwendungsbereich

Die Überwachungsbaugruppe (ÜWB) ist in den Erweiterungsgeräten der Automatisierungsgeräte S5-115U, S5-135U und S5-155U einsetzbar.

Die Baugruppe überwacht den Daten- und Adreßbus sowie die Steuersignale MEMW/, MEMR/ und RDY/. Die Fehler werden auf der Frontplatte über vier rote LEDs angezeigt. Gleichzeitig wird bei einem potentialfreien Kontakt eine Sammelmeldung abgegeben. Nach einem Fehler kann die Baugruppe über den RESET-Taster auf der Frontplatte oder über den RESET-Eingang (siehe Abschnitt 10.2.3) rückgesetzt werden.

10.1.1 Aufbau

Die ÜWB ist eine steckbare Flachbaugruppe im Doppelleuropaformat mit einem 32poligen Basisstecker für den S5-Bus.

Auf der Frontplatte befinden sich ein Stecker für den Relaiskontakt und den RESET-Eingang sowie eine grüne LED, vier rote LEDs und ein RESET-Taster.

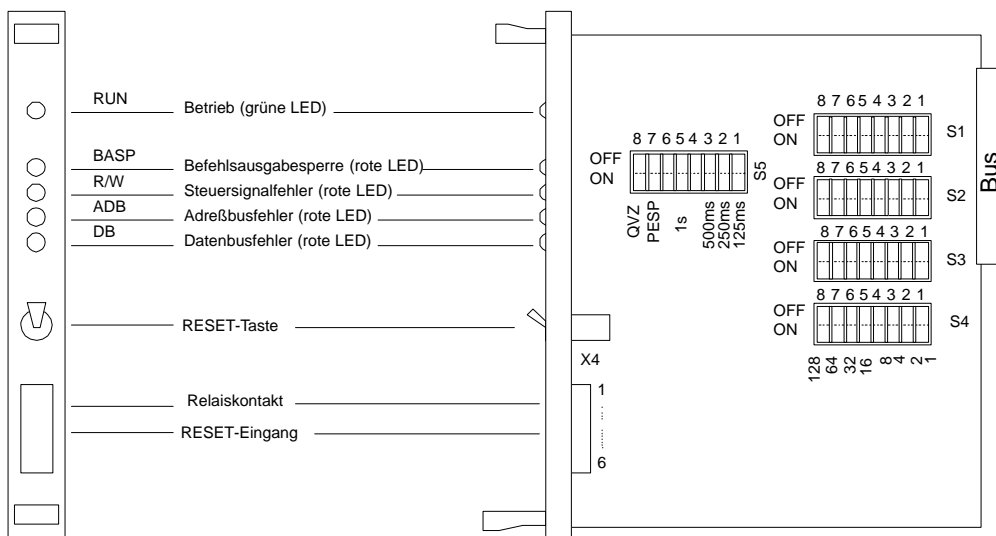


Bild 10-1 Lage der Codierschalter

Hinweis

Achten Sie darauf, daß alle Schalter eindeutig (d.h. über den Rastpunkt hinweg) betätigt werden.

10.1.2 Arbeitsweise

10.1.3 Blockschaltbild

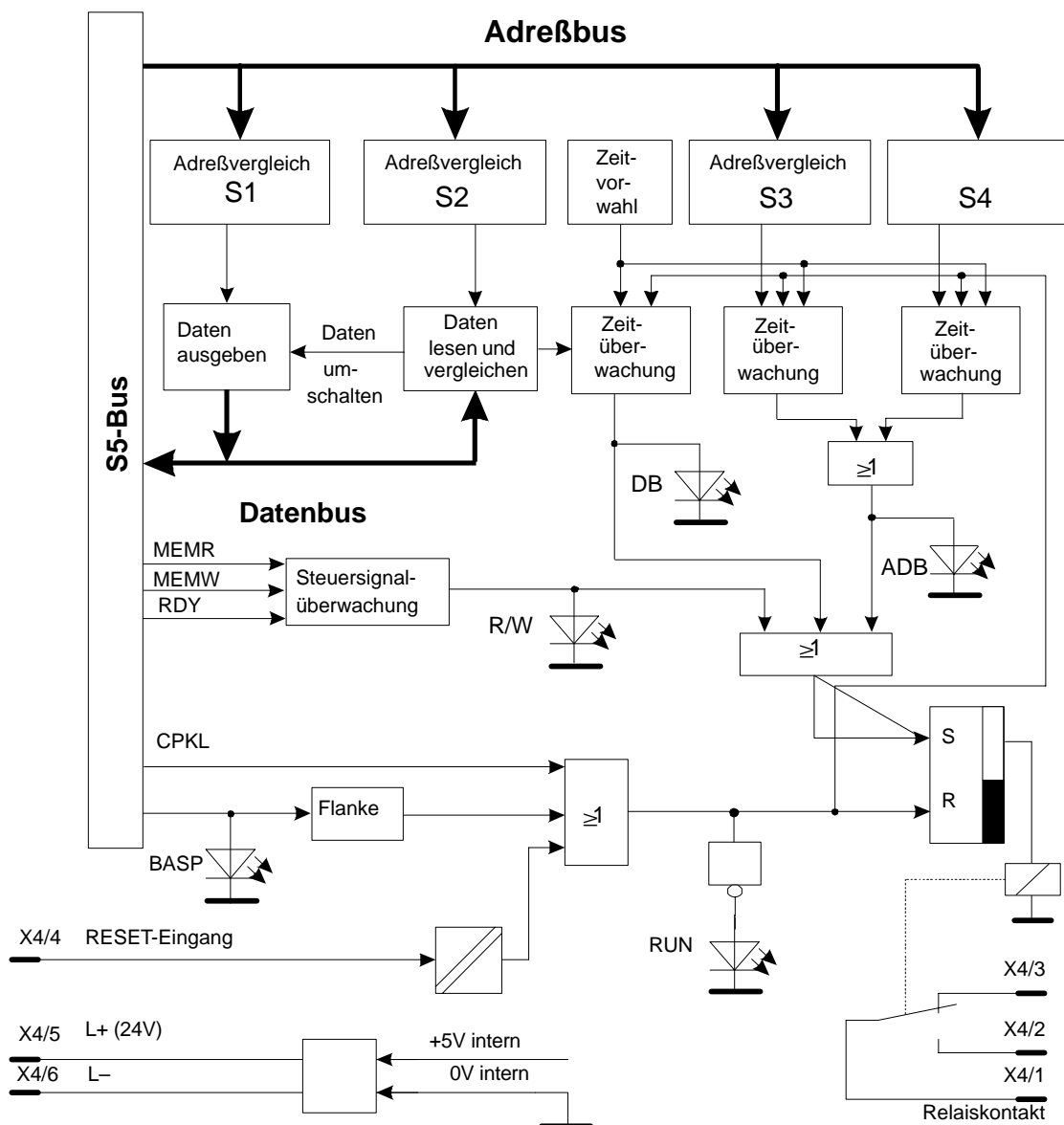


Bild 10-2 Blockschaltbild

10.1.4 Fehlererkennung

An Schalter S1 wird eine Adresse eingestellt, unter der von der CPU ein Datum (55H oder AAH) aus der ÜWB ausgelesen wird. Auf die am Schalter S2 eingestellte Adresse muß dieses Datum von der CPU zurückgeschrieben werden. Kommt das richtige Datum auf der Baugruppe an, wird es bitweise invertiert (von 55H auf AAH oder umgekehrt), um dann beim nächsten Zyklus wieder unter der an S1 eingestellten Adresse gelesen zu werden.

Datenbusfehler

Wird während der eingestellten Überwachungszeit das auf der ÜWB eingestellte Datum nicht zurückgeschrieben, so meldet die Baugruppe Datenbusfehler.

Erkannt werden

Unterbrechung der Datenleitungen, Kurzschluß nach Masse und + 5V, sowie Kurzschlüsse zwischen benachbarten Datenleitungen, z. B. DB0-DB1, DB1-DB2 usw.

Nicht erkannt werden

Kurzschlüsse zwischen geradzahigen Datenleitungen DB0-DB2-DB4-DB6 und zwischen ungeradzahigen Datenleitungen DB1-DB3-DB5-DB7.

Adreßbusfehler

Die Adressen, die an den Schaltern S3 und S4 eingestellt sind, werden von der ÜWB nur "mitgehört", d. h., sie geben kein Quittungssignal (RDY/) ab und arbeiten nicht am Datenbus. Werden innerhalb der Überwachungszeit eine oder beide Adressen nicht mehr angesprochen, meldet die ÜWB Adreßbusfehler.

Erkannt / nicht erkannt

werden die gleichen Fehler wie beim Datenbus, wenn an den Adreßschaltern S3 und S4 aller ÜWBs die inversen Adressen 85 (55H) und 170 (AAH) eingestellt werden.

Steuerleitungsfehler

Ein Steuerleitungsfehler (R/W) tritt auf, wenn

- das Schreibsignal (MEMW/) und das Lesesignal (MEMR/) gleichzeitig aktiv sind,
- das Quittungssignal (RDY/) ohne ein Signal (MEMW/) oder (MEMR/) aktiv ist und
- die Adreßleitung Peripheriespeicher (PESP') keinen Wechsel von "1" nach "0" aufweist.

Die Auswertung des Steuersignals (PESP') ist mit dem Schalter S5/7 abschaltbar. Wird die Baugruppe in einem Automatisierungsgerät betrieben, in dem nur Peripheriebaugruppen (keine Speicher bzw. CPs) gesteckt werden können, so muß der Schalter immer ausgeschaltet sein. Hier finden nur Peripheriezugriffe auf dem Bus statt und das PESP'-Signal ist immer auf "1". Ebenfalls sollte er bei Verwendung der Erweiterungsgeräteanschlüssen IM 301, IM 302 ¹⁾, IM 304 und IM 308 ausgeschaltet sein, da dort ein Dauer-PESP' anliegen kann.

BASP

Bei anstehender Befehlsausgabesperre (BASP) leuchtet die LED "BASP".

Meldungen

Treten ein oder mehrere Fehler auf, so leuchten die entsprechenden LEDs, der Relaiskontakt schaltet um, und die Baugruppe quittiert nicht mehr mit RDY/. Dieser Quittungsverzug kann durch Öffnen des Schalters S5/8 unterdrückt werden.

10.1.5 Rücksetzen

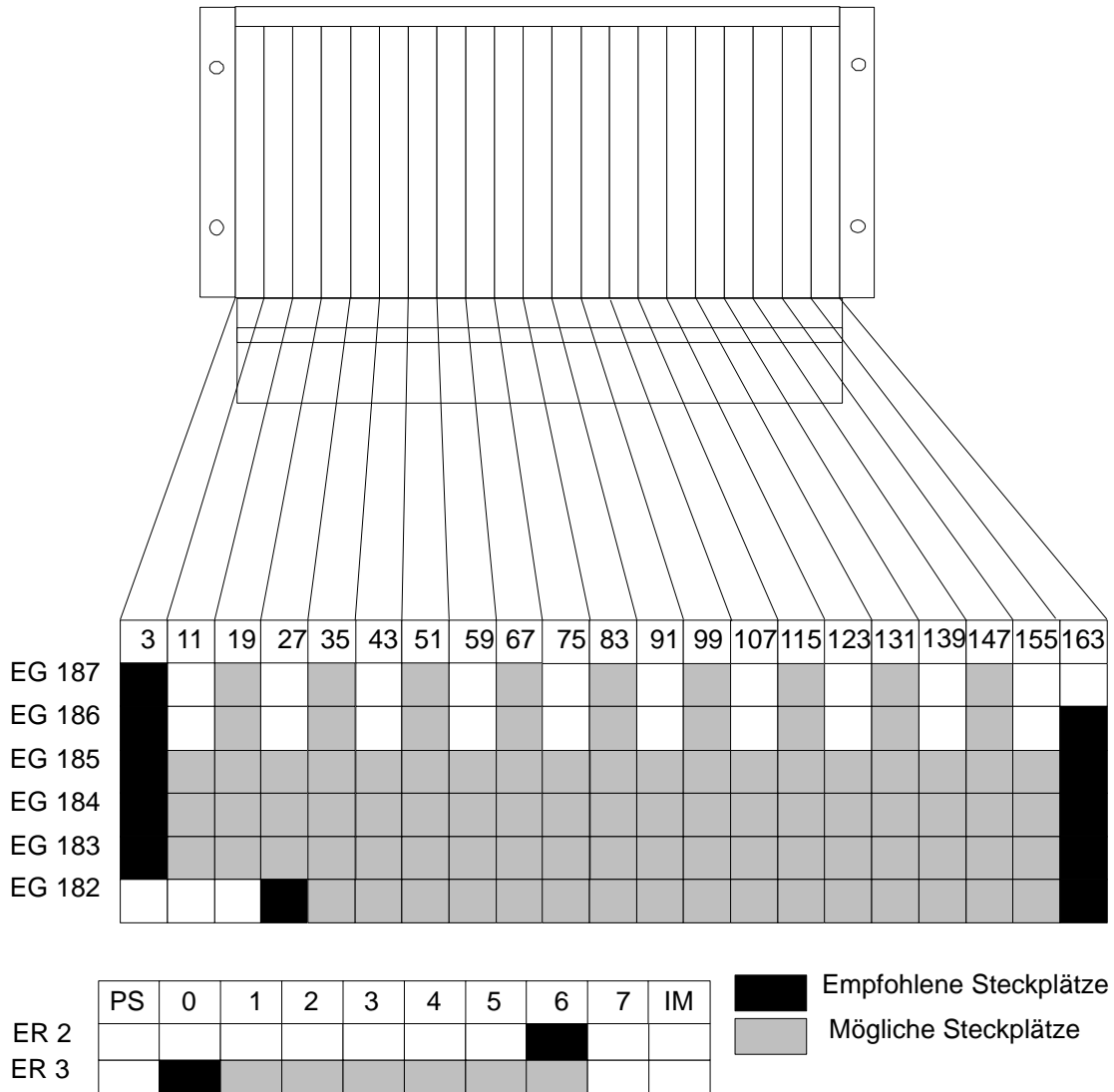
Ein Rücksetzen der Baugruppe kann durch folgende Möglichkeiten erreicht werden:

- durch das Signal CPKL/ = "1" (beim Einschalten des AGs);
- durch die Rückflanke des BASP-Signals (bei Anlauf des AGs bzw. nach Wiederkehr der Lastspannung);
- durch Anlegen von 24 V am Frontstecker X4 zwischen den Anschlüssen 4 (RESET-Eingang) und 6 (L-) oder
- durch Brücken der Anschlüsse 4 (RESET-Eingang) und 5 (L+) an Stecker X4.

1) Der Einsatz der ÜWB im AG S5-115U bei Kopplung IM 302 / 311 ist nicht möglich.

10.2 Montage

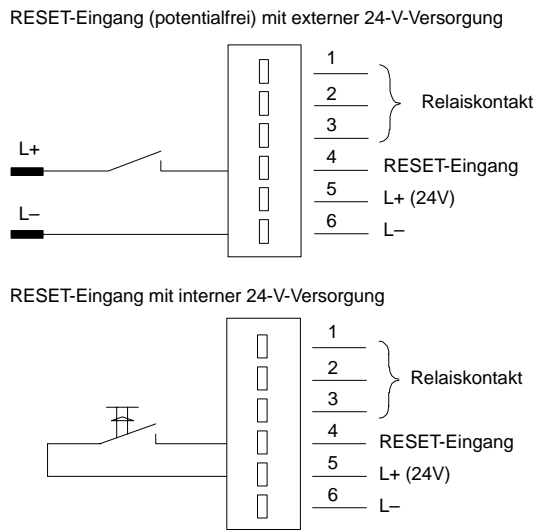
10.2.1 Bestückungsmöglichkeiten



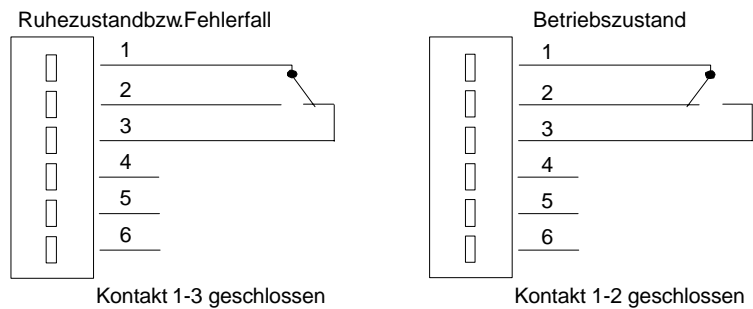
10.2.2 Ziehen und Stecken

Die Baugruppe ist an den Ziehgriffen durch leichte Auf- und Abbewegungen nach vorn herauszuziehen. Die ÜWB darf nur dann gezogen oder gesteckt werden, wenn das Erweiterungsgerät abgeschaltet ist

10.2.3 Anschluß des RESET-Eingangs



10.2.4 Schaltzustände des Relaiskontaktes



10.2.5 Aufbaurichtlinien

Die Verdrahtung ist entsprechend den VDE-Bestimmungen 0100, 0110 und 0160 auszuführen.

Ausführliche Hinweise über die Stromversorgung, den Schrankaufbau, die Schrankkühlung, die Schrankverdrahtung und die Schutzmaßnahmen sind in der Kapitel 3 enthalten und zu beachten.

10.3 Betrieb

Schalter S1 (Read) und S2 (Write)

Die an diesen Schaltern eingestellten Adressen werden von der ÜWB mit RDY/ quittiert und dürfen deshalb in diesem Automatisierungsgerät für Ein- und Ausgänge nicht nochmals vergeben werden (Doppeladressierung ist nicht erlaubt).

Schalter S3 (Listen) und S4 (Listen)

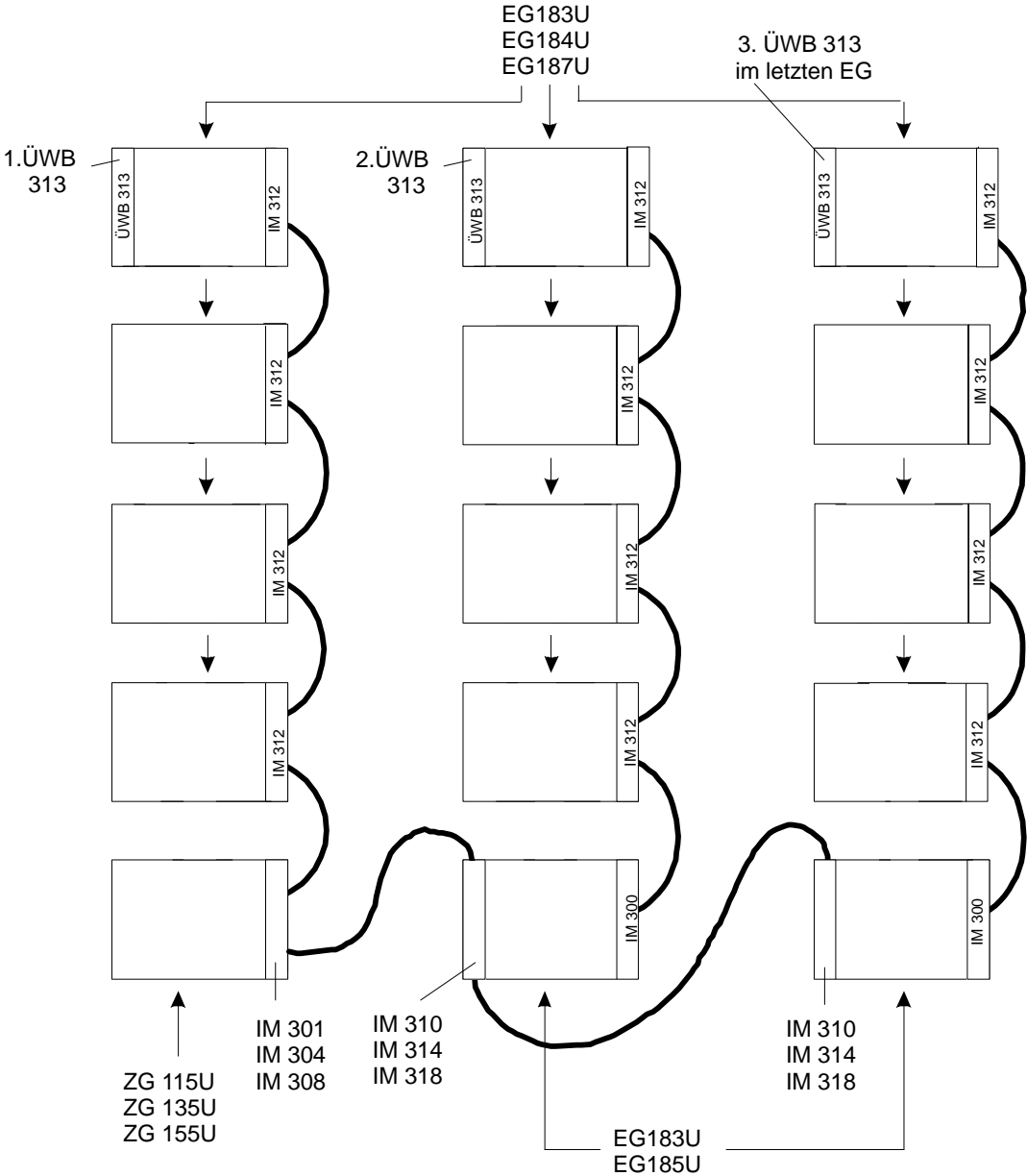
Auf die an den Schaltern S3 und S4 eingestellten Adressen gibt die ÜWB kein Quittungssignal (RDY/) ab. Diese Adressen müssen von dem Automatisierungsgerät als Ein- oder Ausgabeadresse angesprochen werden. D. h., sie müssen von Peripheriebaugruppen oder einer ÜWB auf den Schaltern S1 und S2 belegt sein. Diese Baugruppen müssen im letzten Erweiterungsgerät gesteckt sein.

Um die bestmögliche Adreßbusüberwachung zu erreichen, sollten zueinander inverse Adressen [z. B. 85 (55H) ¹⁾ und 170 (AAH)] benutzt werden. Es ist zu empfehlen, die Einstellung an den Schaltern S3 und S4 bei allen ÜWBs gleich zu wählen. Dazu sollte die Einstellung an den Schaltern S1 und S2 sowie S3 und S4 auf der ÜWB im letzten EG gleich sein.

Schalter	Eingabeadresse mit MEMR/ ansprechbar (LESEN/READ)	Ausgabeadresse mit MEMW/ ansprechbar (SCHREIBEN/WRITE)	Baugruppe quittiert mit RDY/
S1	*		*
S2		*	*
S3	*	*	
S4	*	*	

1) Beim Einsatz der Baugruppe im AG S5-115U sollten die Adressen 213 (D5H) und 170 (AAH) gewählt werden.

Beispiel:



10.3.1 Adressierung

Beispiel 1

AG S5-130K, S5-135U oder S5-155U

1. ÜWB			2. ÜWB			3. ÜWB im letzten EG		
S1	z. B	127 (7FH) ³⁾	z. B	126 (7EH) ³⁾	85 (55H) ⁴⁾			
S2	z. B	127 (7FH) ³⁾	z. B	126 (7EH) ³⁾	170 (AAH) ⁴⁾			
S3		85 (55H) ⁵⁾		85 (55H) ⁵⁾	85 (55H) ⁵⁾			
S4		170 (AAH) ⁵⁾		170 (AAH) ⁵⁾	170 (AAH) ⁵⁾			

Anwenderprogrammierung im OB 1 oder FB 0

ohne S5-DOS			mit S5-DOS		
L	EB	127	L	PY	127
T	AB	127	T	PY	127
L	EB	126	L	PY	126
T	AB	126	T	PY	126
L	EB	85	L	PY	85
T	PB	170	T	PY	170
BE			BE		

- 3) Adresse 0 (00H) bis 255 (FFH) möglich.
- 4) Um die bestmögliche Fehlererkennung zu erreichen, sind an S1 und S2 die inversen Adressen 85 (55H) und 170 (AAH) einzustellen.
- 5) Da die Adressen der Schalter S3 und S4 der ÜWBs nicht quittiert werden, muß dies durch die ÜWB im letzten EG (weiteste Entfernung vom ZG) erfolgen. Dort sind an S1 bzw. S2 die Adressen 85 (55H) bzw. 170 (AAH) zu codieren. Diese Adressen dürfen für Ein- bzw. Ausgaben nicht mehr belegt werden.

Beispiel 2AG S5-115U

S1	z. B	128	(80H)	⁶⁾	z. B	129	(81H)	⁶⁾	213	(D5H)	⁶⁾
S2	z. B	128	(80H)	⁶⁾	z. B	129	(81H)	⁶⁾	170	(AAH)	⁶⁾
S3		213	(D5H)	⁷⁾ ⁸⁾		213	(D5H)	⁷⁾⁸⁾	213	(D5H)	⁷⁾⁸⁾
S4		170	(AAH)	⁷⁾		170	(AAH)	⁷⁾	170	(AAH)	⁷⁾

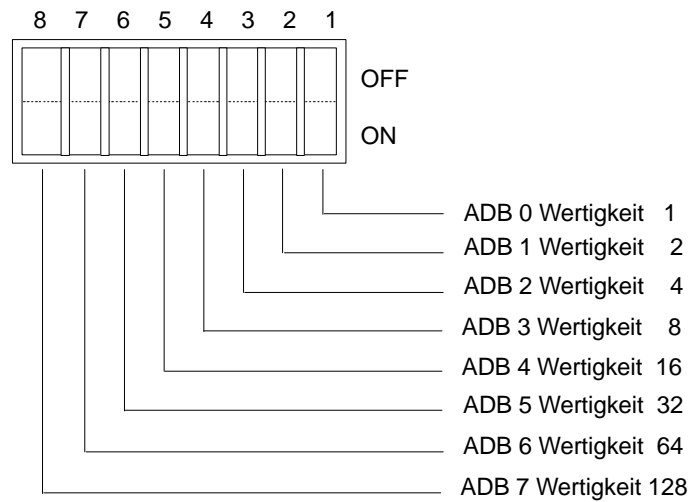
Anwenderprogrammierung im OB 1 oder FB 0

ohne S5-DOS			mit S5-DOS		
L	PB	128	L	PY	128
T	PB	128	T	PY	128
L	PB	129	L	PY	129
T	PB	129	T	PY	129
L	PB	213 ⁸⁾	L	PY	213 ⁸⁾
T	PB	170	T	PY	170
BE			BE		

- 6) Bei Einsatz im AG S5-115U sind immer Adressen > 127 zu wählen, da nur in diesem Bereich byteweise Adressierung möglich ist.
- 7) Um eine möglichst hohe Fehlererkennung zu erreichen sind inverse Adressen > 127, z. B. 213 (D5H) und 170 (AAH), zu wählen. Bei dieser Kombination wird das Adreßbit ADB 7 nicht überwacht.
- 8) Wenn ADB 7 auch überwacht werden soll, muß im letzten EG die Adresse 84/85 (54H/55H) durch eine Ein- oder Ausgabe belegt sein und muß im Anwenderprogramm zyklisch angesprochen werden. Bei allen ÜWBs ist nun an S3 die Adresse 85 (55H) anstelle 213 (D5H) einzustellen. Die Adresse an S1 der ÜWB im letzten EG kann nun beliebig zwischen 128 (80H) und 255 (FFH) vergeben werden. Eine andere Möglichkeit ist, die Adresse an S1 der ÜWB im letzten EG über Direktzugriff (ohne Prozeßabbild) mit L PB 85 oder L PY 85 anzusprechen. Nun darf die Adresse 84 und 85 (54H) und (55H) im Prozeßabbild von anderen Eingaben nicht mehr verwendet werden. Die Adresse an S3 aller ÜWBs ist dann auch auf 85 (55H) einzustellen.

10.3.2 Einstellen der Adreßschalter S1, S2, S3, S4

Die Adressen werden wie bei den Peripheriebaugruppen als 1-Byte- Adressen eingestellt.

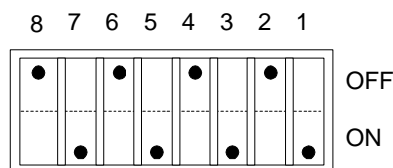


Die Wertigkeit der auf ON gestellten Schalter muß addiert werden.

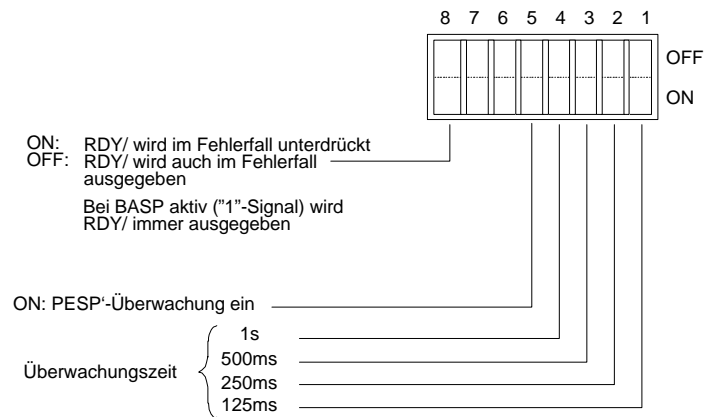
Beispiel

Es soll die Adresse 85 eingestellt werden.

auf ON zu stellen	Wertigkeit
1 (ADB 0)	1
3 (ADB 2)	4
5 (ADB 4)	16
7 (ADB 6)	<u>64</u>
	85



10.3.3 Einstellen des Schalters S5



Durch Stellen eines der Schalter S5/1 bis S5/4 auf ON kann die Überwachungszeit zwischen 125 ms und 1 s gewählt werden. Ist keiner der vier Schalter S5/1 bis S5/4 eingelegt, so ist aus Sicherheitsgründen die Überwachungszeit auf 1 s eingestellt. Bei Verwendung serieller Anschaltungen und der Kopplung zwischen IM 304 und IM 314 ist die PESP*-Überwachung abzuschalten (siehe Abschnitt .1.4: Steuerleitungsfehler).

Soll im Fehlerfall das Quittungssignal (RDY/) nicht unterdrückt werden, so muß der Schalter S5/8 auf OFF stehen.

Bei anstehendem BASP wird das Signal RDY/ immer ausgegeben.

10.4 Technische Daten

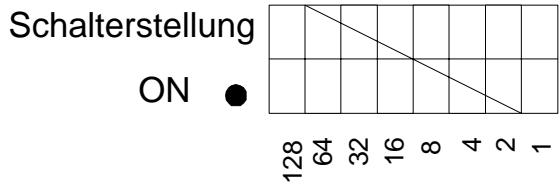
Stromversorgung	
Versorgungsspannung vom Systembus Stromaufnahme	+ 5 V 5 % max. 450 mA
Reset-Eingang	
Eingangsnennspannung Potentialtrennung Eingangsspannung für Signal 0 für Signal 1 Eingangsstrom Zulässige Leitungslänge	DC24V ja DC-33 bis + 5 V oder Eingang offen DC + 13 bis + 33 V 8,5 mA max. 100 m, ungeschirmt
Geberversorgung für RESET-Eingang	
Ausgangsnennspannung Potentialtrennung Ausgangsspannung Ausgangsstrom	DC 24 V ja DC 20 bis 30 V kurzschluffest gegen L- max. 20 mA
Relaiskontakt	
Belastung bei ohmscher Last bzw. induktiver Last gelöscht	max. 30 V DC/ 1 A
Sicherheitsprüfung	
Spannungsprüfung nach VDE 0160 Relaiskontakte gegen intern RESET-Eingang gegen intern RESET-Eingang gegen Relaiskontakte	500 V eff. 500 V eff. 500 V eff.
Mechanische Daten	
Maße (B x H x T) Gewicht	20 mm x 243 mm x 193 mm 270g
Umgebungsbedingungen	
Betriebstemperatur Lager- und Transporttemperatur Relative Luftfeuchte Betriebshöhe Schwingen nach IEC 68-2-6 Schock nach IEC 68-2-27	0 bis + 60 °C -25 bis + 70 °C max. 95 % bei 25 °C; keine Betauung max. 3500 m über NN 10 bis 57 Hz, 0,15 mm; 57 bis 500 Hz, 2 γ 12 Schock, Halbsinus; 15 γ / 11 ms

Anschlußbelegung des Basissteckers X1

	b	z
2	0 V	5 V
4	PESP'	-
6	ADB 0	CPKL/
8	ADB 1	MEMR/
10	ADB 2	MEMW/
12	ADB 3	RDY/
14	ADB 4	DB 0
16	ADB 5	DB 1
18	ADB 6	DB 2
20	ADB 7	DB 3
22	-	DB 4
24	-	DB 5
26	-	DB 6
28	-	DB 7
30	BASP	-
32	0 V	0 V

10.5 Adressiertabelle

Wertigkeit	Byte - Adresse															
	1	2	4	8												
128																
64																
32																
16																
	0	1	2	3	4	5	6	7	8	9	10	11	12	13	14	15
	16	17	18	19	20	21	22	23	24	25	26	27	28	29	30	31
	32	33	34	35	36	37	38	39	40	41	42	43	44	45	46	47
	48	49	50	51	52	53	54	55	56	57	58	59	60	61	62	63
	64	65	66	67	68	69	70	71	72	73	74	75	76	77	78	79
	80	81	82	83	84	85	86	87	88	89	90	91	92	93	94	95
	96	97	98	99	100	101	102	103	104	105	106	107	108	109	110	111
	112	113	114	115	116	117	118	119	120	121	122	123	124	125	126	127
	128	129	130	131	132	133	134	135	136	137	138	139	140	141	142	143
	144	145	146	147	148	149	150	151	152	153	154	155	156	157	158	159
	160	161	162	163	164	165	166	167	168	169	170	171	172	173	174	175
	176	177	178	179	180	181	182	183	184	185	186	187	188	189	190	191
	192	193	194	195	196	197	198	199	200	201	202	203	204	205	206	207
	208	209	210	211	212	213	214	215	216	217	218	219	220	221	222	223
	224	225	226	227	228	229	230	231	232	233	234	235	236	237	238	239
	240	241	242	243	244	245	246	247	248	249	250	251	252	253	254	255



Steckerbelegungen

11

In diesem Kapitel finden Sie die Steckerbelegungen der folgenden Komponenten beschrieben

- Busplatine der Zentral- und Erweiterungsgeräte
- Stromversorgungen
- Basis- und Frontstecker der CPUs, der Koordinatoren und der IMs

Steckerbelegungen der Busplatine des ZG S5-135U/155U

Steckplatz 3, KOR, E/A					Steckplatz 11, 27, 43, 59 CPU, CP, E/A, IP				
Basis- stecker 1	Stift- Nr.	Stift-Reihe			Stift- Nr.	Stift-Reihe			
		z	b	d		z	b	d	
	2	P5 V	M5 V		2	P5 V	M5 V		
	4	PL	PESP	UBAT	4	PL	PESP	UBAT	
	6	RESET	ADB 0	ADB 12	6	RESET	ADB 0	ADB 12	
	8	$\overline{\text{MEMR}}$	ADB 1	ADB 13	8	$\overline{\text{MEMR}}$	ADB 1	ADB 13	
	10	$\overline{\text{MEMW}}$	ADB 2	ADB 14	10	$\overline{\text{MEMW}}$	ADB 2	ADB 14	
	12	$\overline{\text{RDY}}$	ADB 3	ADB 15	12	$\overline{\text{RDY}}$	ADB 3	ADB 15	
	14	DB 0	ADB 4	PL	14	DB 0	ADB 4	IRx ¹⁾	
	16	DB 1	ADB 5	PL	16	DB 1	ADB 5		
	18	DB 2	ADB 6	PL	18	DB 2	ADB 6		
	20	DB 3	ADB 7	PL	20	DB 3	ADB 7		
	22	DB 4	ADB 8	PL	22	DB 4	ADB 8	$\overline{\text{IRE}}$	
	24	DB 5	ADB 9	PL	24	DB 5	ADB 9	$\overline{\text{IRF}}$	
	26	DB 6	ADB 10	$\overline{\text{PL}}$	26	DB 6	ADB 10	$\overline{\text{IRG}}$	
	28	DB 7	ADB 11	$\overline{\text{DSI}}$	28	DB 7	ADB 11	$\overline{\text{DSI}}$	
	30		BASP	$\overline{\text{PL}}$	30	PL	BASP	$\overline{\text{PL}}$	
	32	PL	M5 V	$\overline{\text{BASPA}}$	32	PL	M5 V	$\overline{\text{BASPA}}$	
Basis- stecker 2	2	P5 V	M5 V	PL	2	P5 V	M5 V		
	4	DB 12	DB 8	PL	4	DB 12	DB 8		
	6	DB 13	DB 9	PL	6	DB 13	DB 9	M5 V	
	8	DB 14	DB 10	PL	8	DB 14	DB 10		
	10	DB 15	DB 11	PL	10	DB 15	DB 11		
	12		PL	PL	12	M5 V			
	14	$\overline{\text{NAU}}$	PL	PL	14	$\overline{\text{NAU}}$	PL		
	16	$\overline{\text{BAU}}$	PL	PL	16	$\overline{\text{BAU}}$	PL		
	18	$\overline{\text{RESETA}}$	PL	PL	18		M5 V		
	20		PL	PL	20		PL		
	22	$\overline{\text{PEU}}$	PL	PL	22	$\overline{\text{PEU}}$	PL	PL	
	24	GEP	PL	PL	24	GEP	M5 V		
	26		PL	PL	26		PL	PL	
	28	PL	PL	PL	28	PL	PL	PL	
30	M24 V ²⁾	M24 V ²⁾	M24 V ²⁾	30	M24 V ²⁾	M24 V ²⁾	M24 V ²⁾		
32	P24 V	M5 V	P15 V	32	P24 V	M5 V	P15 V		

Verwendete Abkürzungen:

- IM-V – IM Platz mit extra SV Ausspeisung
- IRQ – Interrupt-Quelle (die Baugruppe, die den Interrupt generiert)
- PL – Privatleitung

- 1) siehe Pinbezeichnungen der Interrupt-Signale
- 2) M24 V wird auch als Rückleitung für P15 V benutzt.

Steckplatz 19, 35, 51, 67, 75, 83, 91, 99 CP, IP, E/A, IRQ				Steckplatz 107, 115, 123, 131 CP, IP, E/A, IM307 (IRQ)				
Basis- stecker 1	Stift- Nr.	Stift-Reihe			Stift- Nr.	Stift-Reihe		
		z	b	d		z	b	d
	2	P5 V	M5 V		2	P5 V	M5 V	
	4	PL	PESP	UBAT	4	PL	PESP	UBAT
	6	RESET	ADB 0	ADB 12	6	RESET	ADB 0	ADB 12
	8	$\overline{\text{MEMR}}$	ADB 1	ADB 13	8	$\overline{\text{MEMR}}$	ADB 1	ADB 13
	10	$\overline{\text{MEMW}}$	ADB 2	ADB 14	10	$\overline{\text{MEMW}}$	ADB 2	ADB 14
	12	$\overline{\text{RDY}}$	ADB 3	ADB 15	12	$\overline{\text{RDY}}$	ADB 3	ADB 15
	14	DB 0	ADB 4	$\overline{\text{IRA}}$	14	DB 0	ADB 4	$\overline{\text{IRA}}$
	16	DB 1	ADB 5	$\overline{\text{IRB}}$	16	DB 1	ADB 5	$\overline{\text{IRB}}$
	18	DB 2	ADB 6	$\overline{\text{IRC}}$	18	DB 2	ADB 6	$\overline{\text{IRC}}$
	20	DB 3	ADB 7	$\overline{\text{IRD}}$	20	DB 3	ADB 7	$\overline{\text{IRD}}$
	22	DB 4	ADB 8	$\overline{\text{IRE}}$	22	DB 4	ADB 8	$\overline{\text{IRE}}$
	24	DB 5	ADB 9	$\overline{\text{IRF}}$	24	DB 5	ADB 9	$\overline{\text{IRF}}$
	26	DB 6	ADB 10	$\overline{\text{IRG}}$	26	DB 6	ADB 10	$\overline{\text{IRG}}$
	28	DB 7	ADB 11	$\overline{\text{DSI}}$	28	DB 7	ADB 11	$\overline{\text{DSI}}$
	30		BASP		30		BASP	
	32	PL	M5 V	$\overline{\text{BASPA}}$	32	PL	M5 V	$\overline{\text{BASPA}}$
Basis- stecker 2	2	P5 V	M5 V		2	P5 V	M5 V	
	4	DB 12	DB 8		4	DB 12	DB 8	
	6	DB 13	DB 9		6	DB 13	DB 9	
	8	DB 14	DB 10		8	DB 14	DB 10	
	10	DB 15	DB 11		10	DB 15	DB 11	
	12				12			
	14	$\overline{\text{NAU}}$	PL		14	$\overline{\text{NAU}}$	PL	
	16	$\overline{\text{BAU}}$	PL		16	$\overline{\text{BAU}}$	PL	
	18				18	$\overline{\text{RESETA}}$	$\overline{\text{PEU}}$	
	20		PL	PL *	20		PL	
	22		PL		22		PL	
	24	GEP			24	GEP		
	26		PL *	PL	26			PL
	28	PL	PL	PL	28	PL	PL	PL
30	M24 V ¹⁾	M24 V ¹⁾	M24 V ¹⁾	30	M24 V ¹⁾	M24 V ¹⁾	M24 V ¹⁾	
32	P24 V	M5 V	P15 V	32	P24 V	M5 V	P15 V	

PL * = nur an Steckplatz 75, 83, 91 und 99

1) M24 V wird auch als Rückleitung für P15 V benutzt.

Steckplatz 139, 147 E/A, IM, IP ohne Kacheladressierung				Steckplatz 155, 163 E/A, IM				
Basis- stecker 1	Stift- Nr.	Stift-Reihe			Stift- Nr.	Stift-Reihe		
		z	b	d		z	b	d
	2	P5 V	M5 V		2	P5 V	M5 V	
	4	PL	PESP		4	PL	PESP	P5 V
	6	RESET	ADB 0	ADB 12	6	RESET	ADB 0	ADB 12
	8	<u>MEMR</u>	ADB 1	ADB 13	8	<u>MEMR</u>	ADB 1	ADB 13
	10	<u>MEMW</u>	ADB 2	ADB 14	10	<u>MEMW</u>	ADB 2	ADB 14
	12	<u>RDY</u>	ADB 3	ADB 15	12	<u>RDY</u>	ADB 3	ADB 15
	14	DB 0	ADB 4		14	DB 0	ADB 4	P5 V
	16	DB 1	ADB 5		16	DB 1	ADB 5	P5 V
	18	DB 2	ADB 6	M5 V	18	DB 2	ADB 6	M5 V
	20	DB 3	ADB 7	M5 V	20	DB 3	ADB 7	M5 V
	22	DB 4	ADB 8	M5 V	22	DB 4	ADB 8	M5 V
	24	DB 5	ADB 9	M5 V	24	DB 5	ADB 9	M5 V
	26	DB 6	ADB 10	M5 V	26	DB 6	ADB 10	M5 V
	28	DB 7	ADB 11	M5 V	28	DB 7	ADB 11	M5 V
	30		BASP	M5 V	30		BASP	M5 V
	32		M5 V	<u>BASPA</u>	32		M5 V	<u>BASPA</u>
Basis- stecker 2	2	P5 V	M5 V		2	P5 V	M5 V	
	4	DB 12	DB 8		4	DB 12	DB 8	
	6	DB 13	DB 9		6	DB 13	DB 9	
	8	DB 14	DB 10		8	DB 14	DB 10	
	10	DB 15	DB 11		10	DB 15	DB 11	
	12				12	P5 V	P5 V	
	14				14	P5 V	P5 V	
	16				16	P5 V	P5 V	
	18	<u>RESETA</u>	<u>PEU</u>		18	<u>RESETA</u>	<u>PEU</u>	
	20				20			
	22	M5 V	M5 V		22	M5 V	M5 V	
	24	M5 V	M5 V		24	M5 V	M5 V	
	26	M5 V	M5 V		26	M5 V	M5 V	
	28	M5 V	M5 V		28	M5 V	M5 V	
	30	M5 V	M5 V		30	M5 V	M5 V	
	32	M5 V	M5 V		32	M5 V	M5 V	

Pin-Bezeichnung der Interruptsignale auf der Busplatine

Baugruppe	Interrupt-Senke				Interrupt-Quelle
	CPU 1	CPU 2	CPU 3	CPU 4	Peripherie/CP/IP
Steckplatz Nr.	11	27	43	59	19, 35, 51, 67-131
Signal					
<u>IRA</u>	1d 14				1d 14
<u>IRB</u>		1d 14			1d 16
<u>IRC</u>			1d 14		1d 18
<u>IRD</u>				1d 14	1d 20
<u>IRE</u> (nur CPU 948)	1d 22	1d 22	1d 22	1d 22	1d 22
<u>IRF</u> (nur CPU 948)	1d 24	1d 24	1d 24	1d 24	1d 24
<u>IRG</u> (nur CPU 948)	1d 26	1d 26	1d 26	1d 26	1d 26

Steckerbelegungen der Busplatine der EG 183U, 184U und 187 U

		Peripheriebaugruppen		IM 312-5			
		EG	Einbauplatz	EG	Einbauplatz		
		183U 184U 187U	11 bis 155 3 bis 155 3 bis 147	184U 187U	163		
Basis- stecker1	Stift Nr.	Stiftreihe		Stift Nr.	Stiftreihe		
		z	b		z	b	d
	2	+ 5V	0V	2	+ 5V	0V	Schirm
	4	-	PESP	4	-	PESP	+5V
	6	<u>CPKL</u>	ADB0	6	<u>CPKL</u>	ADB0	+5V
	8	<u>MEMR</u>	ADB1	8	<u>MEMR</u>	ADB1	+5V
	10	<u>MEMW</u>	ADB2	10	<u>MEMW</u>	ADB2	+5V
	12	<u>RDY</u>	ADB3	12	<u>RDY</u>	ADB3	+5V
	14	DB0	ADB4	14	DB0	ADB4	+5V
	16	DB1	ADB5	16	DB1	ADB5	+5V
	18	DB2	ADB6	18	DB2	ADB6	0V
	20	DB3	ADB7	20	DB3	ADB7	0V
	22	DB4	0V	22	DB4	0V	0V
	24	DB5	0V	24	DB5	0V	0V
	26	DB6	0V	26	DB6	0V	0V
	28	DB7	0V	28	DB7	0V	0V
	30	-	<u>BASP</u>	30	-	<u>BASP</u>	0V
	32	-	0V	32	0V	0V	0V

		IM 300-3 und -5 / 312-3			IM 310,IM 314, IM 317, IM 318			
		EG	Einbauplatz		EG	Einbauplatz		
		183U	163		183U	3		
Basis- stecker 1	Stift- Nr.	Stift-Reihe			Stift- Nr.	Stift-Reihe		
		z	b	d		z	b	d
	2	+ 5V	0V	Schirm	2	+ 5V	0V	Schirm
	4	-	PESP	+5V	4	Takt	PESP	+5V
	6	<u>CPKL</u>	ADB0	-	6	<u>CPKL</u>	ADB0	-
	8	<u>MEMR</u>	ADB1	-	8	<u>MEMR</u>	ADB1	-
	10	<u>MEMW</u>	ADB2	-	10	<u>MEMW</u>	ADB2	-
	12	<u>RDY</u>	ADB3	-	12	<u>RDY</u>	ADB3	-
	14	DB0	ADB4	+5V	14	DB0	ADB4	+5V
	16	DB1	ADB5	+5V	16	DB1	ADB5	+5V
	18	DB2	ADB6	0V	18	DB2	ADB6	0V
	20	DB3	ADB7	0V	20	DB3	ADB7	0V
	22	DB4	0V	0V	22	DB4	0V	0V
	24	DB5	0V	0V	24	DB5	0V	0V
	26	DB6	0V	0V	26	DB6	0V	0V
	28	DB7	0V	0V	28	DB7	0V	0V
	30	EANK	BASP	0V	30	-	BASP	0V
	32	-	0V	<u>BASPA</u>	32	-	0V	<u>BASPA</u>
Basis- stecker2								
		z	b	d		z	b	d
	2	+ 5V	0V	-	2	+ 5V	0V	-
	4	-	-	0V	4	-	-	0V
	6	-	-	-	6	-	-	-
	8	-	-	-	8	-	-	-
	10	-	-	-	10	-	-	-
	12	+5V	+5V	+5V	12	+5V	+5V	+5V
	14	+5V	+5V	+5V	14	+5V	+5V	+5V
	16	+5V	+5V	+5V	16	+5V	+5V	+5V
	18	<u>CPKLA</u>	<u>NAU</u>	-	18	<u>CPKLA</u>	<u>NAU</u>	-
	20	-	-	-	20	-	-	-
	22	0V	0V	-	22	0V	0V	-
	24	0V	0V	-	24	0V	0V	-
	26	0V	0V	-	26	0V	0V	-
	28	0V	0V	-	28	0V	0V	-
	30	0V	0V	-	30	0V	0V	-
	32	0V	0V	-	32	0V	0V	-

Steckerbelegung der Busplatine für EG 185U

	IM 310 und IM 314 Peripheriebaugruppe Einbauplatz 3				Koordinator 923C Peripheriebaugruppe Einbauplatz 11			
	Stift- Nr.	Stift-Reihe			Stift- Nr.	Stift-Reihe		
		z	b	d		z	b	d
Basis- stecker 1	2	+ 5 V	0 V		2	+ 5 V	0 V	
	4		PESP		4		PESP	UBAT
	6	RESET	ADB0	ADB12	6	RESET	ADB0	ADB12
	8	MEMR	ADB1	ADB13	8	MEMR	ADB1	ADB13
	10	MEMW	ADB2	ADB14	10	MEMW	ADB2	ADB14
	12	RDY	ADB3	ADB15	12	RDY	ADB3	ADB15
	14	DB0	ADB4		14	DB0	ADB4	
	16	DB1	ADB5		16	DB1	ADB5	
	18	DB2	ADB6	0 V	18	DB2	ADB6	
	20	DB3	ADB7	0 V	20	DB3	ADB7	
	22	DB4	ADB8	0 V	22	DB4	ADB8	
	24	DB5	ADB9	0 V	24	DB5	ADB9	
	26	DB6	ADB10	0 V	26	DB6	ADB10	
	28	DB7	ADB11	0 V	28	DB7	ADB11	DSI
	30	DSI	BASP	0 V	30		BASP	
	32		0 V	BASPA	32		0 V	BASPA
Basis- stecker 2	2	+ 5 V	0 V		2	+ 5 V	0 V	
	4	DB12	DB8	0 V	4	DB12	DB8	
	6	DB13	DB9	RESET	6	DB13	DB9	RxDS8
	8	DB14	DB10		8	DB14	DB10	TxDS8
	10	DB15	DB11		10	DB15	DB11	RxDS7
	12		+ 5V		12		RxDS6	TxDS7
	14		+ 5V		14	NAU	TxDS6	RxDS5
	16		+ 5V		16	BAU	RxDS4	TxDS5
	18	RESETA	NAU		18	RESETA	TxDS4	RxDS3
	20				20			TxDS3
	22	0 V	0 V		22	PEU		RxDS1
	24	0 V	0 V		24	GEP	RxDS2	TxDS1
	26	0 V	0 V		26		TxDS2	
	28	0 V	0 V		28			SPRxD
	30	0 V	0 V		30	M2	M2	M2
	32	0 V	0 V		32	+ 24V	0 V	+ 15 V

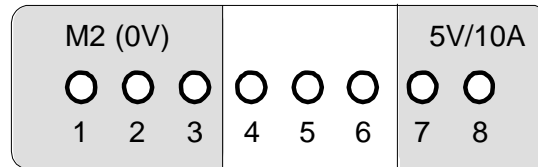
	Kommunikationsprozessor Intelligente Peripherie Peripheriebaugruppe Einbauplatz 19 bis 75					Kommunikationsprozessor Intelligente Peripherie Peripheriebaugruppe Einbauplatz 83 bis 139			
	Stift- Nr.	Stift-Reihe				Stift- Nr.	Stift-Reihe		
		z	b	d			z	b	d
Basis- stecker 1	2	+ 5 V	0 V		2	+ 5 V	0 V		
	4		PESP	UBAT	4		PESP	UBAT	
	6	RESET	ADB0	ADB12	6	RESET	ADB0	ADB12	
	8	$\overline{\text{MEMR}}$	ADB1	ADB13	8	$\overline{\text{MEMR}}$	ADB1	ADB13	
	10	$\overline{\text{MEMW}}$	ADB2	ADB14	10	$\overline{\text{MEMW}}$	ADB2	ADB14	
	12	$\overline{\text{RDY}}$	ADB3	ADB15	12	$\overline{\text{RDY}}$	ADB3	ADB15	
	14	DB0	ADB4		14	DB0	ADB4		
	16	DB1	ADB5		16	DB1	ADB5		
	18	DB2	ADB6		18	DB2	ADB6		
	20	DB3	ADB7		20	DB3	ADB7		
	22	DB4	ADB8		22	DB4	ADB8		
	24	DB5	ADB9		24	DB5	ADB9		
	26	DB6	ADB10		26	DB6	ADB10		
	28	DB7	ADB11	$\overline{\text{DSI}}$	28	DB7	ADB11	$\overline{\text{DSI}}$	
30		BASP		30		BASP			
32		0 V	$\overline{\text{BASPA}}$	32		0 V	$\overline{\text{BASPA}}$		
Basis- stecker 2	2	+ 5 V	0 V		2	+ 5 V	0 V		
	4	DB12	DB8		4	DB12	DB8		
	6	DB13	DB9		6	DB13	DB9		
	8	DB14	DB10		8	DB14	DB10		
	10	DB15	DB11		10	DB15	DB11		
	12				12				
	14	$\overline{\text{NAU}}$			14	$\overline{\text{NAU}}$			
	16	$\overline{\text{BAU}}$			16	$\overline{\text{BAU}}$			
	18				18				
	20				20				
	22	$\overline{\text{PEU}}$		TxD _S _n	22	$\overline{\text{PEU}}$			
	24	$\overline{\text{GEP}}$			24	$\overline{\text{GEP}}$			
	26		RxD _S _n		26				
	28			SPRxD	28				
30	M2	M2	M2	30	M2	M2	M2		
32	+ 24 V	0 V	+15 V	32	+ 24 V	0 V	+ 15 V		

	IM 314 R Peripheriebaugruppe Einbauplatz 147, 155					IM 300 Peripheriebaugruppe Einbauplatz 163			
	Stift- Nr.	Stift-Reihe				Stift- Nr.	Stift-Reihe		
		z	b	d			z	b	d
Basis- stecker 1	2	+ 5 V	0 V	Schirm	2	+ 5 V	0 V		
	4		PESP		4		PESP	+ 5 V	
	6	<u>RESET</u>	ADB0	ADB12	6	<u>RESET</u>	ADB0	ADB12	
	8	<u>MEMR</u>	ADB1	ADB13	8	<u>MEMR</u>	ADB1	ADB13	
	10	<u>MEMW</u>	ADB2	ADB14	10	<u>MEMW</u>	ADB2	ADB14	
	12	<u>RDY</u>	ADB3	ADB15	12	<u>RDY</u>	ADB3	ADB15	
	14	DB0	ADB4		14	DB0	ADB4	+ 5 V	
	16	DB1	ADB5		16	DB1	ADB5	+ 5 V	
	18	DB2	ADB6		18	DB2	ADB6	0 V	
	20	DB3	ADB7		20	DB3	ADB7	0 V	
	22	DB4	ADB8		22	DB4	ADB8	0 V	
	24	DB5	ADB9		24	DB5	ADB9	0 V	
	26	DB6	ADB10		26	DB6	ADB10	0 V	
	28	DB7	ADB11		28	DB7	ADB11	0 V	
30		BASP	<u>0 V</u>	30		BASP	<u>0 V</u>		
32	0 V	0 V	<u>BASPA</u>	32		0 V	<u>BASPA</u>		
Basis- stecker 2	2	+ 5 V	0 V		2	+ 5 V	0 V		
	4	NA0	SA0	0 V	4				
	6	NA1	SA1	RESET	6				
	8	NA2	SA2		8				
	10	NA3	SA3		10				
	12				12	+ 5 V	+ 5 V		
	14				14	+ 5 V	+ 5 V		
	16				16	+ 5 V	+ 5 V		
	18	<u>RESETA</u>	<u>NAU</u>		18	<u>RESETA</u>	NAU		
	20				20				
	22	0 V	0 V		22	0 V	0 V		
	24	0 V	0 V		24	0 V	0 V		
	26	0 V	0 V		26	0 V	0 V		
	28	0 V	0 V		28	0 V	0 V		
30	0 V	0 V		30	0 V	0 V			
32	0 V	0 V		32	0 V	0 V			

Steckerbelegungen der Stromversorgungseinheit 6ES5 955-3NA12

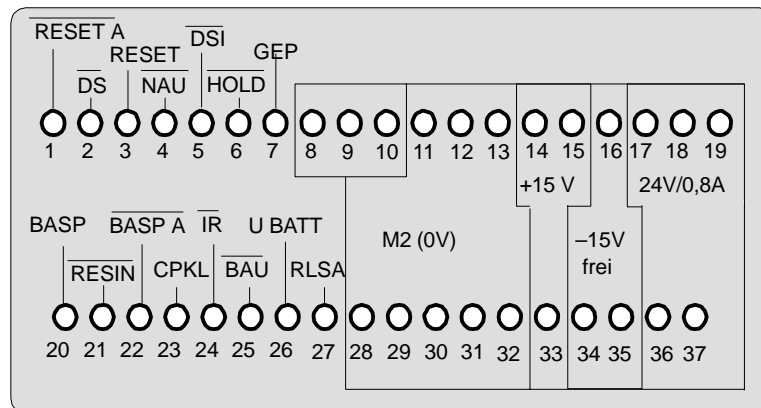
Stecker X1

Die Anschlüsse der Versorgungsleitungen zwischen Stromversorgungseinheit und Busplatine befinden sich in einem 8poligen Stecker (Subminiaturstecker, 8polig, mit 8 Hochstromkontakten bestückt, Baureihe D nach MIL-C24308).



Stecker X2

Die Signalanschlüsse der Stromversorgungseinheit befinden sich in einem 37poligen Stecker (Subminiatursteckerleiste, 37polig, Baureihe D nach MIL-C24308).



Belegung der Basisstecker CPU 948

	Stift Nr.	Stiftreihe		
		z	b	d
Basis- stecker 1	2	+ 5 V	M 5 V	
	4		PESP	UBAT
	6	<u>RESET</u>	ADB 0	ADB 12
	8	<u>MEMR</u>	ADB 1	ADB 13
	10	<u>MEMW</u>	ADB 2	ADB14
	12	<u>RDY</u>	ADB 3	ADB 15
	14	DB0	ADB 4	<u>IR</u>
	16	DB1	ADB 5	
	18	DB2	ADB 6	
	20	DB3	ADB 7	
	22	DB4	ADB 8	<u>IRE</u>
	24	DB5	ADB 9	<u>IRF</u>
	26	DB6	ADB 10	<u>IRG</u>
	28	DB7	ADB 11	<u>DSI</u>
30		BASP	<u>BUSEN</u>	
32	<u>HALT</u>	M 5 V	<u>BASPA</u>	
Basis- stecker 2	2	+ 5 V	M 5 V	
	4	DB 12	DB8	
	6	DB 13	DB9	M 5 V
	8	DB 14	DB 10	
	10	DB 15	DB 11	
	12	M 5 V		
	14	<u>NAU</u>	PGBUSX	
	16	<u>BAU</u>	PGBUSY	
	18	+5V	M 5 V	
	20		<u>STEU</u>	
	22	<u>PEU</u>	<u>STOPPA</u>	T x D
	24	GEP	M 5 V	
	26		<u>R x D</u>	<u>TEST</u>
	28		<u>PERO</u>	
30	M 24 V	M 24 V	M 24V	
32	+ 24 V	M 5 V		

Belegung der Basisstecker CPU 928

	Stift Nr.	Stiftreihe		
		z	b	d
Basis- stecker 1	2	+ 5 V	M 5 V	UBAT ADB 12 ADB 13 ADB14 ADB 15 IR DSI BUSEN BASPA
	4		PESP	
	6	<u>CPKL</u>	ADB 0	
	8	<u>MEMR</u>	ADB 1	
	10	<u>MEMW</u>	ADB 2	
	12	<u>RDY</u>	ADB 3	
	14	DB0	ADB 4	
	16	DB1	ADB 5	
	18	DB2	ADB 6	
	20	DB3	ADB 7	
	22	DB4	ADB 8	
	24	DB5	ADB 9	
	26	DB6	ADB 10	
	28	DB7	ADB 11	
	30		BASP	
32	<u>HALT</u>	M 5 V		
Basis- stecker 2	2	+ 5 V	M 5 V	M 5 V T x D TEST
	4	DB 12	DB8	
	6	DB 13	DB9	
	8	DB 14	DB 10	
	10	DB 15	DB 11	
	12	M 5 V		
	14	<u>NAU</u>		
	16	<u>BAU</u>		
	18	+5V	M 5 V	
	20		<u>STEU</u>	
	22	<u>PEU</u>	<u>STOPPA</u>	
	24	GEP	M 5 V	
	26		R x D	
	28		<u>PERO</u>	
	30	M 24 V	M 24 V	
32	+ 24 V	M 5 V		

Belegung der Basisstecker CPU 922

	Stift Nr.	Stiftreihe		
		z	b	d
Basis- stecker 1	2	+ 5 V	M 5 V	
	4		PESP	UBAT
	6	<u>CPKL</u>	ADB 0	ADB 12
	8	<u>MEMR</u>	ADB 1	ADB 13
	10	<u>MEMW</u>	ADB 2	ADB14
	12	<u>RDY</u>	ADB 3	ADB 15
	14	DB0	ADB 4	IR
	16	DB1	ADB 5	
	18	DB2	ADB 6	
	20	DB3	ADB 7	
	22	DB4	ADB 8	
	24	DB5	ADB 9	
	26	DB6	ADB 10	
	28	<u>DB7</u>	ADB 11	<u>DSI</u>
	30	<u>QUITT</u>	BASP	<u>BUSEN</u>
	32	<u>HALT</u>	M 5 V	<u>BASPA</u>
Basis- stecker 2	2	+ 5 V	M 5 V	
	4			
	6			M 5 V
	8			
	10			
	12	<u>M 5 V</u>		
	14	<u>NAU</u>		
	16	<u>BAU</u>		
	18		<u>M 5 V</u>	
	20		<u>STEU</u>	
	22	<u>PEU</u>	<u>STOPPA</u>	<u>T x D</u>
	24	GEP	M 5 V	
	26		<u>R x D</u>	<u>TEST</u>
	28		<u>PERO</u>	
	30	M 24 V	M 24 V	
	32	+ 24 V	M 5 V	

Belegung des CPU-Frontsteckers (PG-Schnittstelle)

Stift Nr.	Bezeichnung
1	Gehäuse/Masse/M _{ext}
2	R x D
3	VPG + DC 5 V
4	+ 24 V vom Bus
5	Masse/M _{int}
6	TxD
7	$\overline{\text{TxD}}$
8	Gehäuse/Masse/M _{ext}
9	R x D
10	24-V-Masse
11	20 mA/Sender
12	Masse/M _{int}
13	20 mA/Empfänger
14	VPG + DC 5 V
15	Masse/M _{int}

Belegung der Basisstecker Koordinators 923 C

Basisstecker 1

	Stift Nr.	Stiftreihe		
		z	b	d
Basisstecker 1	2	+ 5 V	M 5 V	
	4			UBAT
	6	<u>RESET</u>	ADB 0	ADB 12
	8	<u>MEMR</u>	ADB 1	ADB 13
	10	<u>MEMW</u>	ADB 2	ADB 14
	12	<u>RDY</u>	ADB 3	ADB 15
	14	DB 0	ADB 4	BUSEN 1
	16	DB 1	ADB 5	BUSEN 2
	18	DB 2	ADB 6	BUSEN 3
	20	DB 3	ADB 7	BUSEN 4
	22	DB 4	ADB 8	
	24	DB 5	ADB 9	
	26	DB 6	ADB 10	
	28	DB 7	ADB 11	<u>DSI</u>
	30			
32	<u>HALT</u>	M 5 V		
Basisstecker 2	2	+ 5 V	M 5 V	
	4			
	6			<u>RxD 8</u>
	8			<u>TxD 8</u>
	10			<u>RxD 7</u>
	12		<u>RxD 6</u>	<u>TxD 7</u>
	14	<u>NAU</u>	<u>TxD 6</u>	<u>RxD 5</u>
	16		<u>RxD 4</u>	<u>TxD 5</u>
	18		<u>TxD 4</u>	<u>RxD 3</u>
	20		<u>STEU</u>	<u>TxD 3</u>
	22		<u>STOPPA</u>	<u>RxD 1</u>
	24			<u>TxD 1</u>
	26			<u>TEST</u>
	28		<u>PERO</u>	
	30	M 24 V		
32	M 5 V	M 5 V		

Belegung des Frontsteckers der Koordinatoren

Stift Nr.	Bezeichnung
1	Gehäuse/Masse/M _{ext}
2	Empfänger TTY (-)
3	Privatleitung
4	+24 V
5	Privatleitung
6	Sender TTY (+)
7	Sender TTY (-)
8	Gehäuse/Masse/M _{ext}
9	Empfänger TTY (+)
10	24-V-Masse (Stromquellen (-) 20 mA)
11	Stromquelle (+) 20 mA
12	Privatleitung
13	Stromquelle (+) 20 mA
14	Privatleitung
15	Privatleitung

Belegung der Basisstecker der IMs

	Stift	IM 300-3 Stiftreihe			IM 300-5C Stiftreihe			IM 300-5L Stiftreihe			IM 301-3 Stiftreihe		
		z	b	d	z	b	d	z	b	d	z	b	d
Basisstecker 1	2	+5V	0V	Schirm	+5V	0V	Schirm	+5V	M	-	+5V	0V	Schirm
	4	-	PESP	-	-	PESP	+5V	-	PESP	-	-	PESP	-
	6	CPKL	ADB0	-	CPKL	ADB0	-	RESET	ADB1	-	CPKL	ADB0	-
	8	MEMR	ADB1	-	MEMR	ADB1	-	<u>MRD</u>	ADB2	-	MEMR	ADB1	-
	10	MEMW	ADB2	-	MEMW	ADB2	-	<u>MWR</u>	ADB3	-	MEMW	ADB2	-
	12	RDY	ADB3	-	RDY	ADB3	-	RDY	ADB4	-	RDY	ADB3	-
	14	DB0	ADB4	-	DB0	ADB4	+5V	DB0	ADB5	-	DB0	ADB4	-
	16	DB1	ADB5	-	DB1	ADB5	+5V	DB1	ADB6	-	DB1	ADB5	-
	18	DB2	ADB6	0V	DB2	ADB6	0V	DB2	ADB7	-	DB2	ADB6	0V
	20	DB3	ADB7	0V	DB3	ADB7	0V	DB3	ADB8	-	DB3	ADB7	0V
	22	DB4	ADB8	0V	DB4	ADB 8	0V	DB4	ADB9	-	DB4	ADB 8	0V
	24	DB5	ADB9	0V	DB5	ADB 9	0V	DB5	ADB10	-	DB5	ADB 9	0V
	26	DB6	ADB10	0V	DB6	ADB 10	0V	DB6	ADB11	-	DB6	ADB 10	0V
	28	DB7	ADB11	0V	DB7	ADB 11	0V	DB7	BASP	-	DB7	ADB 11	0V
30	-	BASP	0V	-	BASP	0V	-	M	-	-	BASP	0V	
32	-	0V	-	0V	0V	-	-	-	-	-	0V	-	
Basisstecker 2	2	+5V	-	-	+5V	-	-	+5V	M	-	+5V	-	-
	4	-	-	-	-	-	-	-	-	-	-	-	-
	6	-	-	-	-	-	-	-	-	-	-	-	-
	8	-	-	-	-	-	-	-	-	-	-	-	-
	10	-	-	-	-	-	-	-	-	-	-	-	-
	12	-	-	-	+5V	+5V	-	-	-	-	+5V	+5V	-
	14	-	-	-	+5V	+5V	-	-	-	-	+5V	+5V	-
	16	-	-	-	+5V	+5V	-	-	-	-	+5V	+5V	-
	18	-	NAU	-	-	-	-	-	<u>PEU</u>	-	-	NAU	-
	20	-	-	-	-	-	-	-	-	-	-	-	-
	22	0V	0V	-	0V	0V	-	-	-	-	0V	0V	-
	24	0V	0V	-	0V	0V	-	-	-	-	0V	0V	-
	26	0V	0V	-	0V	0V	-	-	-	-	0V	0V	-
	28	0V	0V	-	0V	0V	-	-	-	-	0V	0V	-
30	0V	0V	-	0V	0V	-	-	-	-	0V	0V	-	
32	0V	0V	-	0V	0V	-	-	M	-	0V	0V	-	

	Stift	IM 301-5			IM 304		
		Stiftreihe			Stiftreihe		
		z	b	d	z	b	d
B a s i s s t e c k e r l	2	+5V	0V	Schirm	+5V	M	–
	4	–	PESP	+5V	–	–	–
	6	CPKL	ADB0	–	CPKL	ADB0	ADB 12
	8	MEMR	ADB1	–	MEMR	ADB1	ADB 13
	10	MEMW	ADB2	–	MEMW	ADB2	ADB14
	12	RDY	ADB3	–	RDY	ADB3	ADB15
	14	DB0	ADB4	+5V	DB0	ADB4	–
	16	DB1	ADB5	+5V	DB1	ADB5	–
	18	DB2	ADB6	0V	DB2	ADB6	–
	20	DB3	ADB7	0V	DB3	ADB7	–
	22	DB4	ADB 8	0V	DB4	ADB8	–
	24	DB5	ADB 9	0V	DB5	ADB9	–
	26	DB6	ADB 10	0V	DB6	ADB10	–
	28	DB7	ADB 11	0V	DB7	ADB11	–
	30	–	BASP	0V	–	BASP	–
32	0V	0V	–	–	M	–	
B a s i s s t e c k e r 2	2	+5V	–	–	+5V	M	–
	4	–	–	–	DB12	DB8	–
	6	–	–	–	DB13	DB9	–
	8	–	–	–	DB14	DB10	–
	10	–	–	–	DB15	DB11	–
	12	+5V	+5V	–	–	–	–
	14	+5V	+5V	–	PEU *	–	–
	16	+5V	+5V	–	–	–	–
	18	–	NAU	–	–	PEU *	–
	20	–	–	–	–	–	–
	22	0V	0V	–	–	–	–
	24	0V	0V	–	–	–	–
	26	0V	0V	–	–	–	–
	28	0V	0V	–	–	–	–
	30	0V	0V	–	–	–	–
32	0V	0V	–	–	M	–	

		IM 310-3			IM 312-3			IM 312-5			IM 314		
		Stiftreihe			Stiftreihe			Stiftreihe			Stiftreihe		
Stift		z	b	d	z	b	d	z	b	d	z	b	d
B a s i s t e c k e r l	2	+5V	0V	Schirm	+5V	0V	-	+5V	0V	-	+5V	M	-
	4	-	PESP	+5V	-	PESP	+5V	-	PESP	+5V	-	PESP	+5V
	6	CPKL	ADB0	-	CPKL	ADB0	+5V	CPKL	ADB0	+5V	<u>CPKLa</u>	ADB0	ADB12
	8	MEMRA	DB1	-	MEMR	ADB1	+5V	MEMR	ADB1	+5V	<u>MEMR</u>	ADB1	ADB13
	10	MEMW	ADB2	-	MEMW	ADB2	+5V	MEMW	ADB2	+5V	<u>MEMW</u>	ADB2	ADB14
	12	RDY	ADB3	-	RDY	ADB3	+5V	RDY	ADB3	+5V	<u>RDY</u>	ADB3	ADB15
	14	DB0	ADB4	+5V	DB0	ADB4	+5V	DB0	ADB4	+5V	DB0	ADB4	-
	16	DB1	ADB5	+5V	DB1	ADB5	+5V	DB1	ADB5	+5V	DB1	ADB5	-
	18	DB2	ADB6	0V	DB2	ADB6	0V	DB2	ADB6	0V	DB2	ADB6	-
	20	DB3	ADB7	0V	DB3	ADB7	0V	DB3	ADB7	0V	DB3	ADB7	-
	22	DB4	-	0V	DB4	-	0V	DB4	-	0V	DB4	ADB8	-
	24	DB5	-	0V	DB5	-	0V	DB5	-	0V	DB5	ADB9	-
	26	DB6	-	0V	DB6	-	0V	DB6	-	0V	DB6	ADB10	-
	28	DB7	-	0V	DB7	-	0V	DB7	-	0V	<u>DB7</u>	ADB11	-
30	-	BASP	0V	NAU	BASP	0V	-	BASP	0V	-	DSI	BASP	-
32	-	0V	-	-	0V	BASPA	-	0V	-	-	M	-	
B a s i s t e c k e r l	2	+5V	0V	-							+5V	M	-
	4	-	-	US							DB12	DB8	-
	6	-	-	-							DB13	DB9	<u>CPKLe</u>
	8	-	-	-							DB14	DB10	-
	10	-	-	-							DB15	DB11	-
	12	-	-	+5V							-	+5V	-
	14	-	-	+5V							-	+5V	-
	16	-	-	+5V							-	+5V	-
	18	CPKLA	NAU	-							<u>CPKLA</u>	<u>NAU</u>	-
	20	-	-	-							-	-	-
22	0V	0V	-							M	M	-	
24	0V	0V	-							M	M	-	
26	0V	0V	-							M	M	-	
28	0V	0V	-							M	M	-	
30	0V	0V	-							M	M	-	
32	0V	0V	-							M	M	-	

Belegung der Frontstecker-Messerleisten

	IM 300-3	IM 300-5C		IM 300-5L	IM 301		IM 304	
Stift Nr	Messerleiste 3	Messerleiste 3	Messerleiste 4	Messerleiste 3, 4	Messerleiste 3	Messerleiste 4	Messerleiste 3	Messerleiste 4
1	Schirm	M _{ext}	M _{ext}	Schirm	Schirm	Schirm		
2	-	+5V	+5V	+5 V	-	+ ADB 4	+ AD 12	+ AD 12
3	-	+5V	+5V	+5 V	-	- ADB 4	- AD 12	- AD 12
4	-	+5V	+5V	+5 V	-	+ ADB 5	+ AD 13	+ AD 13
5	+PEU	-	+5V	PEU1	+PEU	- ADB 5	- AD 13	- AD 13
6	- PEU	-	+5V	PEU2	- PEU	+ ADB 6	+ AD 14	+ AD 14
7	ADB1	ADB 1	ADB 1	ADB1	ADB1	- ADB 6	- AD 14	- AD 14
8	ADB4	ADB 4	ADB 4	ADB4	ADB4	+ ADB 7	+ AD 15	+ AD 15
9	ADB7	ADB 7	ADB 7	ADB7	ADB7	- ADB 7	- AD 15	- AD 15
10	DB1	DB 1	DB 1	DB1	DB1	+ DB 6	+ AD 6	+ AD 6
11	DB4	DB 4	DB 4	DB4	DB4	- DB 6	- AD 6	- AD 6
12	0V	0V	0V	M	0V	+ DB 7	+ AD 7	+ AD 7
13	0V	0V	0V	M	0V	- DB 7	- AD 7	- AD 7
14	0V	0V	0V	M	0V	+ PEU	+ PEU	+ PEU **
15	0V	0V	0V	M	0V	- PEU	- PEU	- PEU **
16	0V	0V	0V	M	0V	Rg 0	-	0V
17	Schirm	M _{ext}	M _{ext}	Schirm	Schirm	Schirm	-	-0V
18	-	+5V	+5V	+5 V	-	+ ADB 0	+ AD 8	+ AD 8
19	-	+5V	+5V	+5 V	-	- ADB 0	- AD 8	- AD 8
20	-	+5V	+5V	+5 V	-	+ ADB 1	+ AD 9	+ AD 9
21	+ ZGU	-	+5V	+5 V	- ZGU	- ADB 1	- AD 9	- AD 9
22	- ZGU	-	+5V	+5 V	+ ZGU	+ ADB 2	+ AD 10	+ AD 10
23	ADB0	ADB 0	ADB 0	ADB0	ADB0	- ADB 2	- AD 10	- AD 10
24	ADB3	ADB 3	ADB 3	ADB3	ADB3	+ ADB 3	+ AD 11	+ AD 11
25	ADB6	ADB 6	ADB 6	ADB6	ADB6	- ADB 3	- AD 11	- AD 11
26	0V	0V	0V	M	0V	+ DB 3	+ AD 3	+ AD 3
27	DB3	DB 3	DB 3	DB3	DB3	- DB 3	- AD 3	- AD 3
28	DB6	DB 6	DB 6	DB6	DB6	+ DB 4	+ AD 4	+ AD 4
29	0V	0V	0V	M	0V	- DB 4	- AD 4	- AD 4
30	0V	0V	0V	M	0V	+ DB 5	+ AD 5	+ AD 5
31	0V	0V	0V	M	0V	- DB 5	- AD 5	- AD 5
32	0V	0V	0V	M	0V	+ ZGU	+ ZGU	(ZGU/
33	0V	0V	0V	M	0V	- ZGU	- ZGU	PAR) *
34	-	+5V	+5V	+5 V	-	+ MEMR	+ MEMR	+ MEMR
35	-	-	-	-	-	- MEMR	- MEMR	- MEMR
36	CPKL	CPKL	CPKL	RESET	CPKL	+ MEMW	+ MEMW	+ MEMW
37	MEMR	MEMR	MEMR	<u>MRD</u>	MEMR	- MEMW	- MEMW	- MEMW
38	MEMW	MEMW	MEMW	<u>MWR</u>	MEMW	+ PESP	+ ALE	+ ALE
39	PESP	PESP	PESP	PESP	PESP	- PESP	- ALE	- ALE
40	ADB2	ADB 2	ADB 2	ADB2	ADB2	+ BASP	+ BASP	(BASP/
41	ADB5	ADB 5	ADB 5	ADB5	ADB5	- BASP	- BASP	PAF) *
42	DB0	DB 0	DB 0	DB0	DB0	+ DB 0	+ AD 0	+ AD 0
43	DB2	DB 2	DB 2	DB2	DB2	- DB 0	- AD 0	- AD 0
44	DB5	DB 5	DB 5	DB5	DB5	+ DB 1	+ AD 1	+ AD 1
45	DB7	DB 7	DB 7	<u>DB7</u>	DB7	- DB 1	- AD 1	- AD 1
46	RDY	RDY	RDY	<u>RDY</u>	RDY	+ DB 2	+ AD 2	+ AD 2
47	BASP	BASP	BASP	BASP	BASP	- DB 2	- AD 2	- AD 2
48	-	-	-	-	-	+ RDY	+ RDY	+ RDY
49	0V	0V	0V	M	0V	- RDY	- RDY	- RDY
50	0V	0V	0V	M	0V	0V	-	-

* Für parallele Kopplung mit der IM 324U

** Bei paralleler Kopplung Signal nicht vorhanden

Stift Nr	IM 310-3	IM 312-3		IM 312-5C		IM 314	
	Messerleiste 3	Messerleiste 4	Messerleiste 3	Messerleiste 3	Frontstecker 4	Messerleiste 3	Messerleiste 4
1	M _{ext}	M _{ext}	Schirm	M _{ext}	M _{ext}		
2	+ ADB 4	+ ADB 4	–	+ 5V	+ 5V	+ AD 12	+ AD 12
3	– ADB 4	– ADB 4	–	+ 5V	+ 5V	– AD 12	– AD 12
4	+ ADB 5	+ ADB 5	–	+ 5V	+ 5V	+ AD 13	+ AD 13
5	– ADB 5	– ADB 5	+ PEU	+ 5V	+ 5V	– AD 13	– AD 13
6	+ ADB 6	+ ADB 6	– PEU	+ 5V	+ 5V	+ AD 14	+ AD 14
7	– ADB 6	– ADB 6	ADB1	ADB 1	ADB 1	– AD 14	– AD 14
8	+ ADB 7	+ ADB 7	ADB4	ADB 4	ADB 4	+ AD 15	+ AD 15
9	– ADB 7	– ADB 7	ADB7	ADB 7	ADB 7	– AD 15	– AD 15
10	+ DB 6	+ DB 6	DB1	DB 1	DB 1	+ AD 6	+ AD 6
11	– DB 6	– DB 6	DB4	DB 4	DB 4	– AD 6	– AD 6
12	+ DB 7	+ DB 7	0V	0V	0V	+ AD 7	+ AD 7
13	– DB 7	– DB 7	0V	0V	0V	– AD 7	– AD 7
14	+ PEU	+ PEU	0V	0V	0V	PEUa	PEUe
15	– PEU	– PEU	0V	0V	0V	PEUa	PEUe
16	–	5V	0V	0V	0V	–	0V
17	M _{ext}	M _{ext}	Schirm	M _{ext}	M _{ext}	–	0V
18	+ ADB 0	+ ADB 0	–	+ 5V	+ 5V	+ AD 8	+ AD 8
19	– ADB 0	– ADB 0	–	+ 5V	+ 5V	– AD 8	– AD 8
20	+ ADB 1	+ ADB 1	–	+ 5V	+ 5V	+ AD 9	+ AD 9
21	– ADB 1	– ADB 1	– ZGU	+ 5V	+ 5V	– AD 9	– AD 9
22	+ ADB 2	+ ADB 2	+ ZGU	+ 5V	+ 5V	+ AD 10	+ AD 10
23	– ADB 2	– ADB 2	ADB0	ADB 0	ADB 0	– AD 10	– AD 10
24	+ ADB 3	+ ADB 3	ADB3	ADB 3	ADB 3	+ AD 11	+ AD 11
25	– ADB 3	– ADB 3	ADB6	ADB 6	ADB 6	– AD 11	– AD 11
26	+ DB 3	+ DB 3	0V	0V	0V	+ AD 3	+ AD 3
27	– DB 3	– DB 3	DB3	DB 3	DB 3	– AD 3	– AD 3
28	+ DB 4	+ DB 4	DB6	DB 6	DB 6	+ AD 4	+ AD 4
29	– DB 4	– DB 4	0V	0V	0V	– AD 4	– AD 4
30	+ DB 5	+ DB 5	0V	0V	0V	+ AD 5	+ AD 5
31	– DB 5	– DB 5	0V	0V	0V	– AD 5	– AD 5
32	+ ZGU	+ ZGU	0V	0V	0V	ZGUE	ZGUA
33	– ZGU	– ZGU	0V	0V	0V	ZGUE	ZGUA
34	+ MEMR	+ MEMR	–	+5V	+5V	+ MEMR	+ MEMR
35	– MEMR	– MEMR	–	–	–	– MEMR	– MEMR
36	+ MEMW	+ MEMW	CPKL	CPKL	CPKL	+ MEMW	+ MEMW
37	– MEMW	– MEMW	MEMR	MEMR	MEMR	– MEMW	– MEMW
38	+ PESP	+ PESP	MEMW	MEMW	MEMW	+ ALE	+ ALE
39	– PESP	– PESP	PESP	PESP	PESP	– ALE	– ALE
40	+ BASP	+ BASP	ADB2	ADB 2	ADB 2	+ BASP	+ BASP
41	– BASP	– BASP	ADB5	ADB 5	ADB 5	– BASP	– BASP
42	+ DB 0	+ DB 0	DB0	DB 0	DB 0	+ AD0	+ AD0
43	– DB 0	– DB 0	DB2	DB 2	DB 2	– AD 0	– AD 0
44	+ DB 1	+ DB 1	DB5	DB 5	DB 5	+ AD 1	+ AD 1
45	– DB 1	– DB 1	DB7	DB 7	DB 7	– AD 1	– AD 1
46	+ DB 2	+ DB 2	RDY	RDY	RDY	+ AD 2	+ AD 2
47	– DB 2	– DB 2	BASP	BASP	BASP	– AD 2	– AD 2
48	+ RDY	+ RDY	–	–	–	+ RDY	+ RDY
49	– RDY	– RDY	0V	0V	0V	– RDY	– RDY
50	–	0V	0V	0V	0V	–	+5V

Anhang

A

Im Anhang finden Sie

- die Bestellhinweise zu Produkten, die im Systemhandbuch erwähnt werden

Bestellhinweise

In diesem Abschnitt finden Sie die Bestellnummern zu den im Systemhandbuch erwähnten und/oder beschriebenen Produkten. Die Bestellnummern sind nach den Kapiteln geordnet, in denen die zugehörigen Produkte erwähnt werden.

Zu Kapitel 4

Zentralgeräte	
mit der Stromversorgungseinheit 6ES5 955-3LC42 6ES5 955-3LF42 6ES5 955-3NC42 6ES5 955-3NF42	6ES5 188-3UA12 6ES5 188-3UA22 6ES5 188-3UA32 6ES5 188-3UA51
mit der Stromversorgungseinheit 6ES5 955-3NA12	6ES5 135-3UA42
Erweiterungsgeräte	
mit der Stromversorgungseinheit 6ES5 955-3LC42	6ES5 183-3UA13 6ES5 185-3UA13
mit der Stromversorgungseinheit 6ES5 955-3LF42	6ES5 185-3UA33
mit der Stromversorgungseinheit 6ES5 955-3NC42	6ES5 183-3UA22 6ES5 185-3UA23
mit der Stromversorgungseinheit 6ES5 955-3NF42	6ES5 185-3UA43
mit Lüftereinschub AC 230/120V DC 24V	6ES5 184-3UA11 6ES5 184-3UA21
ohne Stromversorgung oder Lüftereinschub	6ES5 187-5UA11
Luftleitblech	6ES5 981-0DA11
Blindfrontplatten Breite 1 Einbauplatz Breite 2 Einbauplätze	6XF2 008-6KB00 6XF2 016-6KB00

Stromversorgungseinheiten	
AC 230/120V, potentialgetrennt, DC 5V/18A AC 230/120V, potentialgetrennt, DC 5V/40A DC 24V, potentialgetrennt, DC 5V/18A DC 24V, potentialgetrennt, DC 5V/40A Pufferbatterie Lithium 3.6V Akku plus zwei Schrauben Lüftertasche mit Lüfter und Anschlüsse für Akku Filterkassette, Führungen, 10 Filtermatten Filtermatten (10 Stück) Batteriefach Batteriefachhalter Batteriefach und Batteriefachhalter Sicherungen für 3LC42 4A, T, 250V Sicherungen für 3LF42 8A, F, 250V Sicherungen für 3NC42 20A, FF, 65V Sicherungen für 3NF42 30A,FF, 65V Abdeckkappen für Anschlußklemmen (4 Stück)	6ES5 955-3LC42 6ES5 955-3LF42 6ES5 955-3NC42 6ES5 955-3NF42 6EW1 000-7AA 6ES5 980-0NC11 6ES5 988-3NB41 6ES5 981-0FA41 6ES5 981-0EA41 C98130-A1155-B21 C98130-A1155-B20 C98130-A1155-A7 C97327-Z1006-C130 C98327-S1001-C23 C98327-S1001-C19 C98327-S1001-C24 C98130-A1102-C49
Laststromversorgungsbaugruppe 951 AC 230/120V, potentialgetrennt, 24V/4A Sicherung, 1A träge Sicherung, 2A träge Frontstecker, 20polig für Crimpanschluß, 40 mm Federkontakte Frontstecker, 20 polig für Schraubanschluß, 40 mm	6ES5 951-4LB11 W79054-L4011-T100 W79054-L4011-T200 6ES5 497-4UA42 6XX3 070 6ES5 497-4UB42
DC 24V, nicht potentialgetrennt, 10A 15-V-Zusatzmodul Batterieeinschub Lüftereinheit Pufferbatterie	6ES5 955-3NA12 6ES5 956-0AA12 6XG3 400-2CK00 6ES5 988-3NA11 6EW1 000-7AA

Zu Kapitel 5

CPUs	
CPU 948-1 (640 Kbyte Anwenderspeicher)	6ES5 948-3UA13
CPU 948-2 (1664 Kbyte Anwenderspeicher)	6ES5 948-3UA23
CPU 928B	6ES5 928-3UB21
CPU 928	6ES5 928-3UA21
CPU 922	6ES5 922-3UA11
Memory Cards 374	
256 x 210 byte	6ES5 374-2FH21
512 x 210 byte	6ES5 374-2FJ21
1028 x 210 byte	6ES5 374-2FK21
2048 x 210 byte	6ES5 374-2FL21
4112 x 210 byte	6ES5 374-2FM21
Speichermodule 376	
16 x 210 byte	6ES5 376-0AA11
32 x 210 byte	6ES5 376-0AA21
64 x 210 byte	6ES5 376-0AA31
Speichermodule 377	
16 x 210 byte	6ES5 377-0AA11
32 x 210 byte	6ES5 377-0AA21
64 x 210 byte	6ES5 377-0AA32
64 x 210 byte (mit Pufferbatterie)	6ES5 377-0BA31
Pufferbatterie	6ES5 980-0DA11
Schnittstellenmodule	
PG-Modul	6ES5 752-0AA53
TTY-Modul für 20mA Linienstrom	6ES5 752-0AA12
V.24-Modul	6ES5 752-0AA22
RS422-A/485-Modul	6ES5 752-0AA42
SINEC-L1-Modul	6ES5 752-0AA62
Abdeckung für Modulschacht	C79458-L957-B51
Busklemme BT 777	6ES5 777-xxx00
Standard-Steckleitungen	
CPU 948/928B - PG 7xx	6ES5 734-2xxx0
CPU 928B - CP 544/525/524 (RS422-A/485)	6ES5 725-7xxx0
CPU 928B - CP 544/525/524 (TTY)	6ES5 726-1xxx0
CPU 928B - CP 544/525/524 (V.24)	6ES5 726-8xxx0
CPU 928B - DR 210/DR 211 DR 230/DR 231 (TTY/V.24)	6ES5 726-5xxx0
(xxx = Längenschlüssel SIMATIC, siehe Katalog)	

Zu Kapitel 6

Koordinatoren	
Koordinator 923A	6ES5 923-3UA11
Koordinator 923C	6ES5 923-3UC11
Codierstecker Frontabdeckung Steckleitung zu CP 530, 143 und 5430 0,9 m 2,5 m	C79334-A3011-B12 C79451-A3079-C251 6ES5 725-0AK00 6ES5 725-0BC50

Zu Kapitel 7

Interface-Module	
IM 300-3	6ES5 300-3AB11
IM 300-5C	6ES5 300-5CA11
IM 300-5L	6ES5 300-5LB11
IM 301-3	6ES5 301-3AB13
IM 301-5	6ES5 301-5CA12
IM 304	6ES5 304-3UB11
IM 310	6ES5 310-3AB11
IM 312-3 (0,5 m) IM 312-3 (0,95 m)	6ES5 312-3AB11 6ES5 312-3AB31
IM 312-5 (0,5 m) IM 312-5 (1,5 m)	6ES5 312-5CA11 6ES5 312-5CA21
IM 314	6ES5 314-3UA11
IM 314R	6ES5 314-3UR11
Steckleitung (xxx = Längenschlüssel SIMATIC, siehe Katalog)	6ES5-721-0xxx
Steckleitung für IM 300-5LB11 Länge 0,5 m Länge 1,5 m	6ES5 705-0AF00 6ES5 705-0BB0
Abschlußstecker für IM 314 für IM 312 und IM 301-3 für IM 301-3	6ES5 760-1AA11 6ES5 760-0AB11 6ES5 760-0AA11

Zu Kapitel 8

Digitalein-/ausgabebaugruppen	
Baugruppen	Beschriftungsaufkleber
6ES5 420-4UA13 6ES5 430-4UA13 6ES5 431-4UA12 6ES5 432-4UA12 6ES5 434-4UA12 6ES5 435-4UA12 6ES5 436-4UA12 6ES5 436-4UB12 6ES5 441-4UA13 6ES5 451-4UA13 6ES5 453-4UA12 6ES5 454-4UA13 6ES5 455-4UA12	C79451-A3079-C751 C79451-A3079-C752 C79451-A3079-C732 C79451-A3079-C733 C79451-A3079-C734 C79451-A3079-C735 C79451-A3079-C736 C79451-A3079-C737 C79451-A3079-C753 C79451-A3079-C755 C79451-A3079-C740 C79451-A3079-C756 C79451-A3079-C742
6ES5 456-4UA12 6ES5 456-4UB12 6ES5 457-4UA12 6ES5 458-4UA12 6ES5 458-4UC11 6ES5 482-4UA11	C79451-A3079-C743 C79451-A3079-C744 C79451-A3079-C727 C79451-A3079-C745 E89100-B2749-C100 C79451-A3079-C749
Frontstecker	
Crimpanschluß, einfachbreit, 42polig Crimpanschluß, doppeltbreit, 42polig Crimpanschluß, doppeltbreit, 20polig	6ES5 497-4UA12 6ES5 497-4UA22 6ES5 497-4UA42
Schraubanschluß, einfachbreit, 42polig Schraubanschluß, doppeltbreit, 42polig Schraubanschluß, doppeltbreit, 25polig	6ES5 497-4UB31 6ES5 497-4UB12 6ES5 497-4UB22
Schraubanschluß, doppeltbreit, 20polig	6ES5 497-4UB42

IP 257	6ES5 257-4UA11
Lokalbus für DE/DA 482	6ES5 751-2AA11

Minifederkontakt (250 St. Einzelkontakte)	6XX3070
Handzange	6XX3071
Aderendhülse DIN 46 228	
Entriegler	6ES5 497-4UC11
Schildersatz für Adressen	6ES5 497-4UD11
Codierbrücke (für Umschaltung des Freigabemodus)	W79070-G2602-N2

Sicherung für 6ES5 456-4UB12 3,5A, flink/250V UL/CSA	W79054-L1021-F350
Sicherung für 6ES5 455-4UA12 und 6ES5 455-4UA12 6,3A, flink/250V	W79054-L1011-F630
Sicherung für 6ES5 482-4UA11 6,3A/125V	W79054-M1041-T630
Lichtleiter K für Frontstecker mit Crimpanschluß	6ES5 497-4UL11
Lichtleiter S für Frontstecker mit Schraubanschluß	6ES5 497-4UL21

Zu Kapitel 9

Analogein-/ausgabebaugruppen	
Baugruppen	Beschriftungsaufkleber
6ES5 460-4UA13	C79451-A3079-C723
6ES5 463-4UA12	C79451-A3079-C746
6ES5 465-4UA12	C79451-A3079-C748
6ES5 470-4UA12	C79451-A3079-C724
6ES5 470-4UB12	C79451-A3079-C725
6ES5 470-4UC12	C79451-A3079-C726
Frontstecker	
Crimpanschluß, einfachbreit, 42polig	6ES5 497-4UA12
Crimpanschluß, doppeltbreit, 42polig	6ES5 497-4UA22
Crimpanschluß, doppeltbreit, 20polig	6ES5 497-4UA42
Schraubanschluß, einfachbreit, 42polig	6ES5 497-4UB31
Schraubanschluß, doppeltbreit, 42polig	6ES5 497-4UB12
Schraubanschluß, doppeltbreit, 25polig	6ES5 497-4UB22
Schraubanschluß, doppeltbreit, 20polig	6ES5 497-4UB42

Minifederkontakte (250 St. Einzelkontakte)	6XX3070
Handzange	6XX3071
Aderendhülse DIN 46 228	
Entriegler	6ES5 497-4UC11
Schildersatz für Adressen	6ES5 497-4UD11

Meßbereichsmodule		
Baugruppen	Merkmale	Meßbereichsmodul
6ES5 460-4UA13 6ES5 465-4UA12	± 12,5/50/500mV/Pt 100 ± 50/500mV/Pt 100 ± 1V ± 5V ± 10V ± 20mA 4 bis 20mA/2-Draht- Meßumformer 4 bis 20mA/4-Draht- Meßumformer	6ES5 498-1AA11 6ES5 498-1AA11 6ES5 498-1AA21 6ES5 498-1AA61 6ES5 498-1AA31 6ES5 498-1AA41 6ES5 498-1AA51 6ES5 498-1AA71

Richtlinie zur Handhabung elektrostatisch gefährdeter Baugruppen (EGB)

B

Kapitelübersicht

Im Kapitel	finden Sie	auf Seite
B.1	Was bedeutet EGB?	B-2
B.2	Elektrostatische Aufladung von Personen	B-3
B.3	Grundsätzliche Schutzmaßnahmen gegen Entladungen statischer Elektrizität	B-4

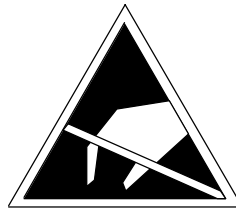
B.1 Was bedeutet EGB?

Definition

Alle elektronischen Baugruppen sind mit hochintegrierten Bausteinen oder Bauelementen bestückt. Diese elektronischen Bauteile sind technologisch bedingt sehr empfindlich gegen Überspannungen und damit auch gegen Entladungen statischer Elektrizität.

Für diese **Elektrostatisch Gefährdeten Bauteile/Baugruppen** hat sich die Kurzbezeichnung **EGB** eingebürgert. Daneben finden Sie die international gebräuchliche Bezeichnung **ESD** für **electrostatic sensitive device**.

Elektrostatisch gefährdete Baugruppen werden gekennzeichnet mit dem folgenden Symbol:



Vorsicht

Elektrostatisch gefährdete Baugruppen können durch Spannungen zerstört werden, die weit unterhalb der Wahrnehmungsgrenze des Menschen liegen. Diese Spannungen treten bereits auf, wenn Sie ein Bauelement oder elektrische Anschlüsse einer Baugruppe berühren, ohne elektrostatisch entladen zu sein. Der Schaden, der an einer Baugruppe aufgrund einer Überspannung eintritt, kann meist nicht sofort erkannt werden, sondern macht sich erst nach längerer Betriebszeit bemerkbar.

B.2 Elektrostatische Aufladung von Personen

Aufladung

Jede Person, die nicht leitend mit dem elektrischen Potential ihrer Umgebung verbunden ist, kann elektrostatisch aufgeladen sein.

Im Bild B-1 sehen Sie die Maximalwerte der elektrostatischen Spannungen, auf die eine Bedienungsperson aufgeladen werden kann, wenn Sie mit den im Bild angegebenen Materialien in Kontakt kommt. Diese Werte entsprechen den Angaben der IEC 801-2.

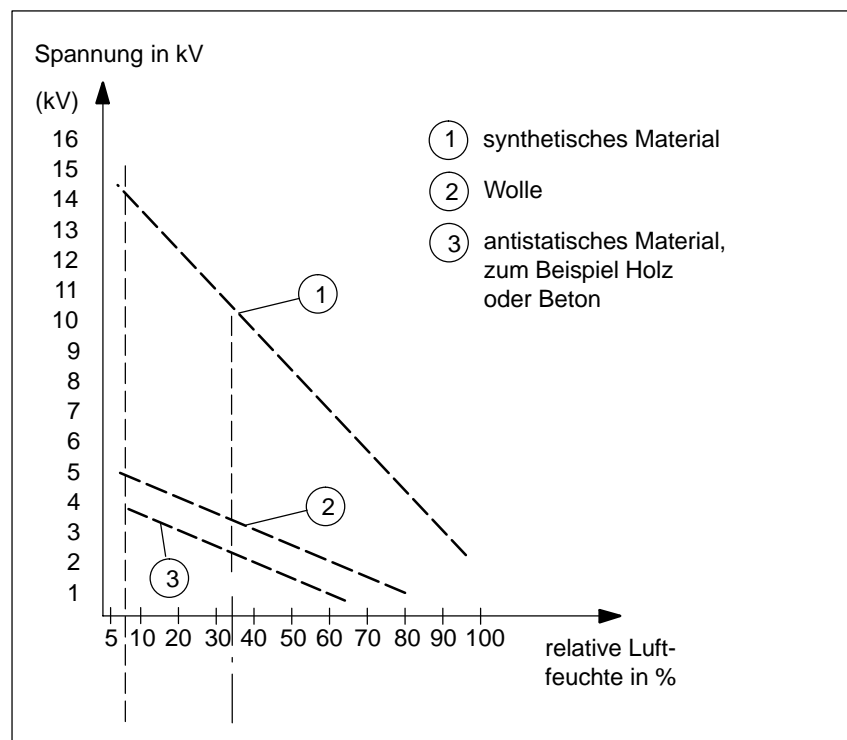


Bild B-1 Elektrostatische Spannungen, auf die eine Bedienungsperson aufgeladen werden kann

B.3 Grundsätzliche Schutzmaßnahmen gegen Entladungen statischer Elektrizität

Auf gute Erdung achten

Achten Sie beim Umgang mit elektrostatisch gefährdeten Baugruppen auf gute Erdung von Mensch, Arbeitsplatz und Verpackung. Auf diese Weise vermeiden Sie statische Aufladung.

direkte Berührung vermeiden

Berühren Sie elektrostatisch gefährdete Baugruppen grundsätzlich nur dann, wenn dies unvermeidbar ist (z. B. bei Wartungsarbeiten). Fassen Sie die Baugruppen so an, daß Sie weder Baustein-Pins noch Leiterbahnen berühren. Auf diese Weise kann die Energie der Entladungen empfindliche Bauteile nicht erreichen und schädigen.

Wenn Sie an einer Baugruppe Messungen durchführen müssen, dann entladen Sie Ihren Körper vor den durchzuführenden Tätigkeiten. Berühren Sie dazu geerdete metallische Gegenstände. Verwenden Sie nur geerdete Meßgeräte.

Index

Zahlen

4-Leiter-Schaltung, 9-120

A

Absicherung, 3-21, 8-24

Adreßaufkleber, 8-20

Adressierschalter

Analogein-/ausgabebaugruppen, 9-4, 9-35,
9-50, 9-107

Digitalein-/ausgabebaugruppen, 8-4

Adressierung

Einzelabtastung, 9-12, 9-58, 9-113

zyklische Abfrage, 9-12, 9-58, 9-113

Akkumulator, anschließen, 4-33

Anfangsadresse, 8-15

Anfangsadresse, Subadresse, Analogein-/ausgabebaugruppen, 9-11, 9-40, 9-56, 9-112

Anlagen, EMV-gerechter Aufbau, 3-2

Anlauf, 6-13

manueller, 6-13

Anwendungsbereich

der CPU 922, 5-71

der CPU 928 -3UA21, 5-54, 5-62

der CPU 928B, 5-42

der CPU 928B -3UB21, 5-30

der CPU 948, 5-2, 5-17

des KOR 923A, 6-15

des KOR 923C, 6-18

Anzeige- und Bedienelemente

der CPU 922, 5-74

der CPU 928, 5-57, 5-65

der CPU 928B, 5-35, 5-47

der CPU 948, 5-6, 5-20

der IM 300, 7-4

der IM 301, 7-11

der IM 304, 7-15

der Stromversorgungseinheiten, 4-22

der SV 6ES5 955-3NA12, 4-58

des KOR 923C, 6-23

Aufbau

der CPU 922, 5-71

der CPU 928 -3UA21, 5-54, 5-62

der CPU 928B, 5-42

der CPU 928B -3UB21, 5-30

der CPU 948, 5-2, 5-17

der Überwachungsbaugruppe, 10-2

des KOR 923A, 6-15

des KOR 923C, 6-19

Aufbau an Tragegestellen, 3-10

Aufbau an Wänden, 3-10

Aufbau in Schaltschränken, 3-8

Ausgänge, parallelschalten, 8-22

Automatisierungsgerät, Funktionstest, 4-11

B

Basisadresse, 6-25

einstellen, 6-22

BASP

Analogausgabebaugruppen, 9-111

Analogeingabebaugruppen, 9-9, 9-55

Digitalausgabebaugruppen, 8-3

Digitaleingabebaugruppen, 8-3

BASP-Signal, 6-14

Batterie wechseln

der Stromversorgungseinheiten, 4-41

der SV 6ES5 955-3NA12, 4-66

Batteriespannung

der Stromversorgungseinheiten, 4-21

der SV 6ES5 955-3NA12, 4-58, 4-70

Baugruppe, Einbaubreite, 4-8

Bearbeitungsebenen

der CPU 922, 5-71

der CPU 928, 5-54, 5-62

der CPU 928B, 5-30, 5-42

der CPU 948, 5-2, 5-17

Bedienfunktion, 6-15

Beispiel für einen elektrischen Gesamtaufbau,
3-23

- Beschriftungsfeld, 8-14, 9-10, 9-39, 9-56, 9-111
 - Betrieb Automatisierungsgerät, 4-10
 - Betriebsart, einstellen, 9-31, 9-73
 - Betriebsartenschalter, 6-17, 6-23, 9-4, 9-35, 9-50, 9-107
 - der CPU 922, 5-75
 - der CPU 928 , 5-66
 - der CPU 928 -3UA21, 5-58
 - der CPU 928B , 5-48
 - der CPU 928B -3UB21, 5-36
 - der CPU 948, 5-7, 5-21
 - des Koordinators, 6-13
 - des KOR 923A, 6-17
 - des KOR 923C, 6-23
 - Betriebsartentaster
 - der CPU 922, 5-75
 - der CPU 928 , 5-66
 - der CPU 928 -3UA21, 5-58
 - der CPU 928B , 5-48
 - der CPU 928B -3UB21, 5-36
 - der CPU 948, 5-7, 5-21
 - Betriebszustands-Anzeigen
 - der CPU 922, 5-76
 - der CPU 928 , 5-67
 - der CPU 928 -3UA21, 5-58
 - der CPU 928B , 5-49
 - der CPU 928B -3UB21, 5-37
 - der CPU 948, 5-8, 5-22
 - Bezugspotential, 3-6
 - Blitzschutz, 3-13
 - Brückeneinstellungen
 - der CPU 928B, 5-4, 5-33, 5-45
 - der CPU 948, 5-3, 5-18
 - der IM 300-3, 7-5
 - der IM 300-5, 7-6, 7-8
 - der IM 301, 7-12
 - der IM 304, 7-16
 - der IM 314, 7-18
 - der Stromversorgungseinheit, 4-25
 - der SV 6ES5 955-3NA12, 4-60
 - des KOR 923A, 6-4
 - des KOR 923C, 6-4, 6-27
 - des PG-Moduls, 5-97
 - des RS422-A/485-Moduls, 5-114
 - des SINEC-L1-Moduls, 5-120
 - des TTY-Moduls, 5-108
 - des V.24-Moduls, 5-101
 - Bus-Arbitrierung, 6-15, 6-16, 6-18, 6-19
 - Bus-Enable-Signal, 6-16, 6-19
 - Bus-Lock-Signal, 6-20
 - Busbelegung überwachen, 6-20
 - Busfreigabe, 6-16, 6-19
 - Busplatine, 4-3
 - Bussystem SINEC H1, Leitungsführung, 3-12
 - Bussystem SINEC L1, Leitungsführung, 3-12
 - Bussystem SINEC L2, Leitungsführung, 3-12
 - Buszuteilung, 6-16
 - Reihenfolge, 6-19
- C**
- Checkliste, störungssicherer Aufbau, 3-19
- D**
- Datenaustausch, 6-15
 - Datenformat, einstellen, 9-48, 9-81, 9-89
 - dezentraler Aufbau von Monitor und AG, 3-31
 - Differenzmessung, 9-97
 - Doppeladressierung, 6-6, 6-21
 - Drahtbruchmeldung, 9-8, 9-54
 - Drahtbruchüberwachung, erweiterter Pt 100-Meßbereich, 9-22, 9-66
- E**
- E/A-Byte;umschalten,, DE/DA 482, 8-13
 - Ein-/Ausgänge
 - der Stromversorgungseinheiten, 4-20
 - der SV 6ES5 955-3NA12, 4-59
 - Ein-/und Ausgänge, der Lüfterbaugruppe 6ES5 988-3LA11, 4-70
 - Einzelabtastung, 9-9, 9-54
 - Einzelverriegelung, 4-3
 - Elektrischer Aufbau mit Prozeßperipherie, 3-23
 - Elektromagnetische Verträglichkeit (EMV), 3-2
 - EMV-Grundregeln, 3-5
 - EMV-Maßnahmen, besondere, 3-17
 - Erdung
 - Automatisierungsgeräte, 3-23
 - dezentraler Aufbau von Monitor und AG, 3-31
- F**
- Fehleranzeige- und Melde-LEDs
 - der CPU 922, 5-77
 - der CPU 928 , 5-68
 - der CPU 928 -3UA21, 5-59
 - der CPU 928B , 5-49
 - der CPU 928B -3UB21, 5-37
 - der CPU 948, 5-9, 5-23
 - Fehlererkennung, der Überwachungsbaugruppe, 10-4

Fehlerregister , 6-27
 Filterkassette, einbauen, 4-34
 Filtermatte, austauschen, 4-46
 Freigabe, abschalten, 9-5, 9-36, 9-51, 9-108
 Freigabeeingang, 9-5, 9-36, 9-51, 9-108
 Freigabeeingänge, Funktion der, 8-6
 Freigabeschaltung, Digitalein-/ausgabebaugruppen, 8-5
 Freigabezeit, 6-16, 6-19
 Frontplatte, 6-19
 der CPU 922, 5-74
 der CPU 928, 5-65
 der CPU 928 -3UA21, 5-57
 der CPU 928B, 5-47
 der CPU 928B -3UB21, 5-35
 der CPU 948, 5-6, 5-20
 der Lüfterbaugruppe 6ES5 998-3LA11, 4-70
 der Stromversorgungseinheiten, 4-20
 der SV 6ES5 955-3NA12, 4-58
 der Überwachungsbaugruppe, 10-2
 Frontplattenbreite, 6-15, 6-19
 Frontstecker, 4-9, 6-19
 der Analogeingabebaugruppe 463, 9-49
 der Analogeingabebaugruppe 470, 9-107
 Funktionsbaustein FB 40, 9-9, 9-55, 9-111

G

Globalspeicherzugriff, 6-15
 Grundfunktionen, der Stromversorgungseinheiten, 4-20

H

Hauptschalter, 3-21

I

Inbetriebnahme
 der CPU 922, 5-78
 der CPU 928 , 5-69
 der CPU 928 -3UA21, 5-60
 der CPU 928B, 5-39, 5-51
 der CPU 948, 5-11, 5-25
 Inbetriebnahme des ZG, Kurzanleitung, 4-10
 induktive Lasten, 8-25

K

Kabel
 der Lüfterbaugruppe, 4-73
 der Stromversorgungseinheiten, 4-27
 Kabelkanal, 4-3
 Kachelspeicher, 6-21
 Kompensationsdose, Anschluß, 9-19, 9-63
 Koordinator
 Beriebsarten, 6-13
 Fehlerstopp, 6-13
 Lage der Codiersockel, 6-4
 Normalbetrieb, 6-13
 Testbetrieb, 6-14
 Koppelmerker, 6-15, 6-16, 6-20
 Koppelmerkerbereich, 6-7
 Koppelmerkerbereiche, einstellen, 6-6
 Koppelmerkerbyte, Adresse, 6-7
 Koppelspeicher, 6-15, 6-16, 6-18, 6-20
 adressieren, 6-6
 Kopplung
 galvanisch, 3-4
 induktiv, 3-4
 kapazitiv, 3-4
 Mechanismus, 3-3
 Strahlung, 3-4
 KOR 923A, 6-6
 Anwendungsbereich, 6-15
 Arbeitsweise, 6-16
 Aufbau, 6-15
 Betriebsartenschalter, 6-17
 KOR 923C, 6-6, 6-12, 6-15
 Adressen einblenden, 6-25
 Anwendungsbereich, 6-18
 Anzeigeelemente, 6-23
 Arbeitsweise, 6-19
 Aufbau, 6-19
 Bedienelemente, 6-23
 Einstellen der DIL-Schalter, 6-24
 Koordinierungssignal abschalten, 6-27
 Koordinierungsteil einstellen, 6-24
 PG-Multiplexer einstellen, 6-25
 Kurzschlußschutz, 8-24

L

- Lage der Brücken
 - der SV 6ES5 955-3NA12, 4-60
 - Stromversorgungseinheiten, 4-29
- Lastkreis, auftrennen, 8-26
- Laststromversorgung, 3-20
- LED-Anzeigen
 - der CPU 922, 5-76
 - der CPU 928 , 5-67
 - der CPU 928 -3UA21, 5-58
 - der CPU 928B, 5-37, 5-49
 - der CPU 948, 5-9, 5-23
 - der Lüfterbaugruppe 6ES5 99-3LA11, 4-70
 - der Stromversorgungseinheiten, 4-36
 - der SV 6ES5 955-3NA12, 4-65
 - der Überwachungsbaugruppe, 10-2
 - des KOR 923C, 6-23
 - Digitalein-/ausgabebaugruppen, 8-4
- Leitungsführung, 3-5
- Leitungsgruppen, 3-5
- Leitungskanal, 4-3
- Leitungsschirmung, 3-15
- Lithium-Batterie
 - austauschen, 4-41
 - einbauen in SV, 4-31
- Löschbeschaltung, 8-25
- Löschglieder, Auswahl, Anordnung, 8-26
- Lüfter, 4-3
 - ausbauen, 4-33
 - Ausfall, 4-50
 - austauschen, 4-41, 4-67
- Lüfterbaugruppe, einstellen, 4-72
- Lüfterverriegelung lösen, 4-33
- Luftfilter, 4-64

M

- Massebezogene Messung, 9-96
- Massung, inaktive Metallteile, 3-5, 3-7
- Mehrprozessorbetrieb, 1-1, 6-2, 6-15
 - Anlaufphase, 6-12
 - Inbetriebnahme, 6-3
- Meldeausgang, 8-3
- Meldefunktion, der Stromversorgungseinheiten, 4-20
- Meldestromkreise
 - der Lüfterbaugruppe, 4-72
 - der Stromversorgungseinheiten, 4-26

- Memory Cards 374, 5-80
 - löschen, 5-80
 - programmieren, 5-80
 - stecken, 5-80
- Meßbereich
 - Analogeingabebaugruppe 466, 9-77
 - einstellen, 9-80, 9-87
- Meßbereichsüberschreitung, 9-8, 9-54
- Meßumformer, Anschluß, 9-23, 9-67
- Meßwertdarstellung
 - Ausgangsspannung/-strom, 9-121
 - Pt 100, 9-26, 9-70
 - Strommeßbereich 4 - 20 mA, 9-28, 9-71
 - verschiedene Meßbereiche, 9-99
 - Zweierkomplement, 9-24, 9-68
- Meßwertgeber, Anschluß, 9-48
- Monitoranschluß, 3-30
- Multiplex-Schnittstelle, 6-21

N

- Netzanschluß, für Programmiergeräte, 3-18
- Netzspannung, Ausfall, 4-49
- Neustart
 - automatischer, 6-13
 - der CPU 922, 5-75, 5-78
 - der CPU 928 , 5-66, 5-69
 - der CPU 928 -3UA21, 5-58, 5-60
 - der CPU 928B , 5-48, 5-51
 - der CPU 928B -3UB21, 5-36, 5-39
 - der CPU 948, 5-7, 5-11, 5-21, 5-25

P

- PG-Modul, 5-95
- PG-Multiplexer, des KOR 923C, 6-21
- PG-MUX, 6-27
- PG-Schnittstellen
 - der CPU 928B, 5-31, 5-43
 - der CPU 948, 5-13, 5-27
- Potentialausgleichsleitung, 3-14, 9-17
- Potentialgebundene Baugruppe, 3-26
- Potentialgetrennte Baugruppen, 3-27
- Programmiergerät, Netzanschluß, 3-18, 3-24

- Prozeßalarm-Bearbeitung
 der CPU 922, 5-72
 der CPU 928, 5-63
 der CPU 928 -3UA21, 5-55
 der CPU 928B, 5-44
 der CPU 928B -3UB21, 5-32
- Prozeßeingänge, Abfrage der, 8-9, 8-10
- Prüfstrom, 9-8, 9-54
- Pt 100, Anschluß, 9-65
- Pt 100-Meßbereich, 9-26
- Pufferbatterie
 der Speichermodule 377, 5-87
 der Stromversorgungseinheiten, 4-31
 der SV 6ES5 955-3NA12, 4-66
- R**
- RS422-A/485-Modul, 5-112
- S**
- S5-Bus, 6-16
- Schirmung, 3-15
 dezentraler Aufbau von Monitor und AG,
 3-31
- Schnittstellen
 der CPU 928B, 5-43
 der CPU 928B -3UB21, 5-31
 der CPU 948, 5-13, 5-27
- Schnittstellenmodule
 ausbauen, 5-94
 einbauen, 5-93
 Einsatz, 5-92
 PG-Modul, 5-95
 RS422-A/485-Modul, 5-112
 SINEC-L1-Modul, 5-118
 TTY-Modul, 5-106
 V.24-Modul, 5-99
- Schränkaufbau, EMV-gerecht, 3-8
- Semaphoren, 6-16, 6-20
- serielle Schnittstelle, 6-21
 Auswahlverfahren, 6-22
- Signalformer, 8-2
 Analogein-/ausgabebaugruppen, 9-2
 Digitaleingabe- und Digitalausgabebaugruppen, 8-2
- Signalleitungen, anschließen, 8-21, 9-16, 9-45,
 9-62, 9-95, 9-117
- SINEC-L1-Modul, 5-118
- Spannungsgeber, anschließen, 9-17
- Spannungswahlschalter einstellen, 4-34
- Speicherkachel, 6-20
- Speichermodule 376, 5-82
 löschen, 5-82
 programmieren, 5-82
 stecken, 5-82
- Speichermodule 377, 5-84
 gepuffert, 5-85
 programmieren, 5-84
 Pufferbatterie, 5-87
 stecken, 5-88
 ziehen, 5-89
- Standard-Steckleitungen
 PG-Modul, 5-98
 RS422-A/485-Modul, 5-117
 TTY-Modul, 5-109
 V.24-Modul, 5-102
- Steckerbelegung
 der CPU 922, 11-14
 der CPU 928, 11-13
 der CPU 928B, 11-12
 der CPU 948, 11-11
 Frontstecker der CPUs (PG-Schnittstelle),
 11-15
 Frontstecker der Koordinatoren, 11-18
 Koordinator 923 A, 11-16
 Koordinator 923 C, 11-17
 Stromversorgungseinheiten, 11-9
 SV 6ES5 955-3NA12, 11-10
- Steckerbelegungen
 der IMs, 11-19
 der SV 6ES5 955-3NA12, 11-10
 Stromversorgungseinheiten, 11-9
- Steckerbelegungen der Busplatine
 EG 183U, EG 184U, EG 187U, 11-5
 EG 185U, 11-6
 ZG S5-135U/155U, 11-2
- Steckplatz, 6-22
 Anzahl CPU-Steckplätze einstellen, 6-6
 von CPU benötigter Steckplatzbedarf, 1-1,
 6-2
- Stiftbelegung
 PG-Modul, 5-96
 RS422-A/485-Modul, 5-113
 SINEC-L1-Modul, 5-119
 TTY-Modul, 5-107
 V.24-Modul, 5-100
- Stoppzustand, 6-13
- Störeinflüsse, 3-2
- Störquelle, 3-4
- Störsicherer Aufbau
 dezentrale Kopplung, 3-28
 zentrale Kopplung, 3-28
- Störspannung, Maßnahmen dagegen, 3-17

Störungsanzeigen
 der Lüfterbaugruppe 6ES5 988-3LA11, 4-73
 der Stromversorgungseinheiten, 4-36
 der SV 6ES5 955-3NA12, 4-65
Strahlungskopplung, 3-4
Stromgeber, anschließen, 9-17
Stromversorgung
 geerdet, 3-23
 Laststrom, 3-20
 Steuerstrom, 3-20
 ungeerdet, 3-25
 Wechselstrom, 3-22
 zentralgeerdet, 3-24
Stromversorgungseinheit, 4-3
 anschließen, 4-23
 ausbauen, 4-28
 einbauen, 4-30
 einschalten, 4-35
 einstellen, 4-23
Stromversorgungstypen, 4-19

T

Technische Daten, 4-51
 der CPU 922, 5-79
 der CPU 928, 5-70
 der CPU 928 -3UA21, 5-61
 der CPU 928B, 5-40, 5-52
 der CPU 948, 5-15, 5-28
 der Digitalausgabebaugruppe 441, 8-48
 der Digitalausgabebaugruppe 451, 8-50
 der Digitalausgabebaugruppe 453, 8-52
 der Digitalausgabebaugruppe 454, 8-54
 der Digitalausgabebaugruppe 455, 8-56
 der Digitalausgabebaugruppe 456-4UA12,
 8-58
 der Digitalausgabebaugruppe 456-4UB12,
 8-60
 der Digitalausgabebaugruppe 457, 8-62
 der Digitalausgabebaugruppe 458-4UA12,
 8-64
 der Digitalausgabebaugruppe 458-4UC11,
 8-67
 der Digitaleingabebaugruppe 420, 8-30
 der Digitaleingabebaugruppe 430, 8-32
 der Digitaleingabebaugruppe 431, 8-34
 der Digitaleingabebaugruppe 432, 8-36
 der Digitaleingabebaugruppe 434, 8-39
 der Digitaleingabebaugruppe 435, 8-42
 der Digitaleingabebaugruppe 436-4UA12,
 8-44
 der Digitaleingabebaugruppe 436-4UB12,
 8-46
 der Erweiterungsgeräte, 4-18
 der Interface-Module, 7-21
 der Koordinatoren, 6-28
 der Lüfterbaugruppe 6ES5 998-3LA11, 4-74
 der Memory Cards 374, 5-81
 der Schnittstellenmodule, 5-122
 der Speichermodule 376, 5-83
 der Speichermodule 377, 5-90
 der SV 6ES5 955-3NA12, 4-68
 der Überwachungsbaugruppe, 10-14
Teilnehmernummer, 6-22
TTY-Modul, 5-106
TTY-Schnittstelle, 6-21

U

Überwachungsfunktion, der Stromversorgungs-
einheiten, 4-20

U

- der CPU 922, 5-75, 5-78
- der CPU 928 , 5-66, 5-69
- der CPU 928 -3UA21, 5-58, 5-60
- der CPU 928B , 5-48, 5-51
- der CPU 928B -3UB21, 5-36, 5-39
- der CPU 948, 5-7, 5-11, 5-21, 5-25

V

- V.24-Modul, 5-99
- V.24-Schnittstelle, 5-99
- Vektorregister, 6-21
- Verbraucher, Anschluß, 9-118, 9-119
- Verdrahtung, 8-19
- Verlustleistung, im Schrank, 3-36
- Verriegelungsschiene, 4-3
- Versorgungsleitung L+ bzw. L, auftrennen, 8-26
- Vollduplexbetrieb, RS422-A/485-Modul, 5-112

W

- Wandmontage, 3-10
- Widerstandsthermometer, Anschluß, 9-20
- Wiederanlauf
 - automatischer, 6-13
 - der CPU 922, 5-75
 - der CPU 928 , 5-66
 - der CPU 928 -3UA21, 5-58
 - der CPU 928B , 5-48
 - der CPU 928B -3UB21, 5-36
 - der CPU 948, 5-7, 5-21

Z

- Zeitgesteuerte Programmbearbeitung, 9-9, 9-55
- Zeitmultiplexbetrieb, 6-16, 6-19
- Zentraler Programmiergeräte-Anschluß, 6-18
- Zentralerdung, 3-24
- Zentralgerät, einbauen, 4-6
- Ziehen und Stecken, 9-59
 - der CPU 922 , 5-73
 - der CPU 928 , 5-64
 - der CPU 928 -3UA21, 5-56
 - der CPU 928B, 5-45
 - der CPU 928B -3UB21, 5-4, 5-33
 - der CPU 948, 5-19
 - der Überwachungsbaugruppe., 10-6
 - von Baugruppen, 8-18, 9-13, 9-42, 9-92, 9-114
- Zusatzmodul, 15-V-Zusatzmodul, 4-63
- Zweidrahtschalter, 8-27
- Zyklische Abtastung, 9-8, 9-54
- zyklische Programmbearbeitung, 6-13, 6-14

An
Siemens AG
A&D AS E 81
Östliche Rheinbrückenstr. 50
76181 Karlsruhe

Absender:

Ihr Name: _____
Ihre Funktion: _____
Ihre Firma: _____
Straße: _____
Ort: _____
Telefon: _____

Bitte kreuzen Sie Ihren zutreffenden Industriezweig an:

- | | |
|----------------------------------------------|----------------------------------------------------|
| <input type="checkbox"/> Automobilindustrie | <input type="checkbox"/> Pharmazeutische Industrie |
| <input type="checkbox"/> Chemische Industrie | <input type="checkbox"/> Kunststoffverarbeitung |
| <input type="checkbox"/> Elektroindustrie | <input type="checkbox"/> Papierindustrie |
| <input type="checkbox"/> Nahrungsmittel | <input type="checkbox"/> Textilindustrie |
| <input type="checkbox"/> Leittechnik | <input type="checkbox"/> Transportwesen |
| <input type="checkbox"/> Maschinenbau | <input type="checkbox"/> Andere _____ |
| <input type="checkbox"/> Petrochemie | |



