



PNOZ XV2.1

PILZ
THE SPIRIT OF SAFETY

► Sicherheitsschaltgeräte

Dieses Dokument ist das Originaldokument.

Alle Rechte an dieser Dokumentation sind der Pilz GmbH & Co. KG vorbehalten. Kopien für den innerbetrieblichen Bedarf des Benutzers dürfen angefertigt werden. Hinweise und Anregungen zur Verbesserung dieser Dokumentation nehmen wir gerne entgegen.

Für einige Komponenten wurde Quellcode von Fremdherstellern oder Open Source-Software verwendet. Die zugehörigen Lizenzinformationen finden Sie im Internet auf der Pilz Homepage.

Pilz®, PIT®, PMI®, PNOZ®, Primo®, PSEN®, PSS®, PVIS®, SafetyBUS p®, Safety-EYE®, SafetyNET p®, the spirit of safety® sind in einigen Ländern amtlich registrierte und geschützte Marken der Pilz GmbH & Co. KG.



SD bedeutet Secure Digital

Einführung	4
Gültigkeit der Dokumentation	4
Nutzung der Dokumentation	4
Zeichenerklärung	4
Sicherheit	5
Bestimmungsgemäße Verwendung	5
Sicherheitsvorschriften	5
Sicherheitsbetrachtung	5
Qualifikation des Personals	6
Gewährleistung und Haftung	6
Entsorgung	6
Zu Ihrer Sicherheit	6
Gerätemerkmale	7
Sicherheitseigenschaften	7
Blockschaltbild/Klemmenbelegung	7
Funktionsbeschreibung	8
Betriebsarten	8
Zeitdiagramm	9
Montage	9
Verdrahtung	10
Betriebsbereitschaft herstellen	11
Betrieb	13
Statusanzeigen	13
Fehler – Störungen	14
Abmessungen in mm	14
Technische Daten	15
Sicherheitstechnische Kennzahlen	25
Ergänzende Daten	25
Lebensdauerkurve	26
Bestelldaten	26
EG-Konformitätserklärung	27

Einführung

Gültigkeit der Dokumentation

Die Dokumentation ist gültig für das Produkt PNOZ XV2.1. Sie gilt, bis eine neue Dokumentation erscheint.

Diese Bedienungsanleitung erläutert die Funktionsweise und den Betrieb, beschreibt die Montage und gibt Hinweise zum Anschluss des Produkts.

Nutzung der Dokumentation

Dieses Dokument dient der Instruktion. Installieren und nehmen Sie das Produkt nur dann in Betrieb, wenn Sie dieses Dokument gelesen und verstanden haben. Bewahren Sie das Dokument für die künftige Verwendung auf.

Zeichenerklärung

Besonders wichtige Informationen sind wie folgt gekennzeichnet:



GEFAHR!

Beachten Sie diesen Hinweis unbedingt! Er warnt Sie vor unmittelbar drohenden Gefahren, die schwerste Körperverletzungen und Tod verursachen können, und weist auf entsprechende Vorsichtsmaßnahmen hin.



WARNUNG!

Beachten Sie diesen Hinweis unbedingt! Er warnt Sie vor gefährlichen Situationen, die schwerste Körperverletzungen und Tod verursachen können, und weist auf entsprechende Vorsichtsmaßnahmen hin.



ACHTUNG!

weist auf eine Gefahrenquelle hin, die leichte oder geringfügige Verletzungen sowie Sachschaden zur Folge haben kann, und informiert über entsprechende Vorsichtsmaßnahmen.



WICHTIG

beschreibt Situationen, durch die das Produkt oder Geräte in dessen Umgebung beschädigt werden können, und gibt entsprechende Vorsichtsmaßnahmen an. Der Hinweis kennzeichnet außerdem besonders wichtige Textstellen.

**INFO**

liefert Anwendungstipps und informiert über Besonderheiten.

Sicherheit


Bestimmungsgemäße Verwendung

Das Sicherheitsschaltgerät PNOZ XV2.1 dient dem sicherheitsgerichteten Unterbrechen eines Sicherheitsstromkreises.

Das Sicherheitsschaltgerät erfüllt Forderungen der EN 60947-5-1, EN 60204-1 und VDE 0113-1 und darf eingesetzt werden in Anwendungen mit

- ▶ Not-Halt-Tastern
- ▶ Schutztüren

Als nicht bestimmungsgemäß gilt insbesondere

- ▶ jegliche bauliche, technische oder elektrische Veränderung des Produkts,
- ▶ ein Einsatz des Produkts außerhalb der Bereiche, die in dieser Bedienungsanleitung beschrieben sind,
- ▶ ein von den technischen Daten (siehe [Technische Daten](#)  15) abweichender Einsatz des Produkts.

**WICHTIG****EMV-gerechte elektrische Installation**

Das Produkt ist für die Anwendung in der Industrieumgebung bestimmt. Das Produkt kann bei Installation in anderen Umgebungen Funkstörungen verursachen. Ergreifen Sie bei der Installation in anderen Umgebungen Maßnahmen, um die für den jeweiligen Installationsort gültigen Normen und Richtlinien bezüglich Funkstörungen einzuhalten.

Sicherheitsvorschriften

Sicherheitsbetrachtung

Vor dem Einsatz eines Geräts ist eine Sicherheitsbetrachtung nach der Maschinenrichtlinie notwendig.

Für das Produkt als Einzelkomponente ist funktionale Sicherheit garantiert. Dies garantiert jedoch nicht die funktionale Sicherheit der gesamten Maschine/Anlage. Um den gewünschten Sicherheitslevel der gesamten Maschine/Anlage erreichen zu können, definieren Sie für die Maschine/Anlage die Sicherheitsanforderungen und wie sie technisch und organisatorisch realisiert werden müssen.

Qualifikation des Personals

Aufstellung, Montage, Programmierung, Inbetriebsetzung, Betrieb, Außerbetriebsetzung und Wartung der Produkte dürfen nur von befähigten Personen vorgenommen werden.

Eine befähigte Person ist eine qualifizierte und sachkundige Person, die durch ihre Berufsausbildung, ihre Berufserfahrung und ihre zeitnahe berufliche Tätigkeit über die erforderlichen Fachkenntnisse verfügt. Um Geräte, Systeme, Maschinen und Anlagen prüfen, beurteilen und handhaben zu können, muss diese Person Kenntnisse über den Stand der Technik und die zutreffenden nationalen, europäischen und internationalen Gesetze, Richtlinien und Normen haben.

Der Betreiber ist außerdem verpflichtet, nur Personen einzusetzen, die

- ▶ mit den grundlegenden Vorschriften zur Arbeitssicherheit und Unfallverhütung vertraut sind,
- ▶ den Abschnitt Sicherheit in dieser Beschreibung gelesen und verstanden haben und
- ▶ mit den für die spezielle Anwendung geltenden Grund- und Fachnormen vertraut sind.

Gewährleistung und Haftung

Gewährleistungs- und Haftungsansprüche gehen verloren, wenn

- ▶ das Produkt nicht bestimmungsgemäß verwendet wurde,
- ▶ die Schäden auf Nichtbeachtung der Bedienungsanleitung zurückzuführen sind,
- ▶ das Betreiberpersonal nicht ordnungsgemäß ausgebildet ist,
- ▶ oder Veränderungen irgendeiner Art vorgenommen wurden (z. B. Austauschen von Bauteilen auf den Leiterplatten, Lötarbeiten usw).

Entsorgung

- ▶ Beachten Sie bei sicherheitsgerichteten Anwendungen die Gebrauchsdauer T_M in den sicherheitstechnischen Kennzahlen.
- ▶ Beachten Sie bei der Außerbetriebsetzung die lokalen Gesetze zur Entsorgung von elektronischen Geräten (z. B. Elektro- und Elektronikgerätegesetz).

Zu Ihrer Sicherheit

Das Gerät erfüllt alle notwendigen Bedingungen für einen sicheren Betrieb. Beachten Sie jedoch Folgendes:

- ▶ Hinweis für Überspannungskategorie III: Wenn am Gerät höhere Spannungen als Kleinspannung (>50 V AC oder >120 V DC) anliegen, müssen angeschlossene Bedienelemente und Sensoren eine Bemessungsisolationsspannung von mind. 250 V aufweisen.

Gerätemerkmale

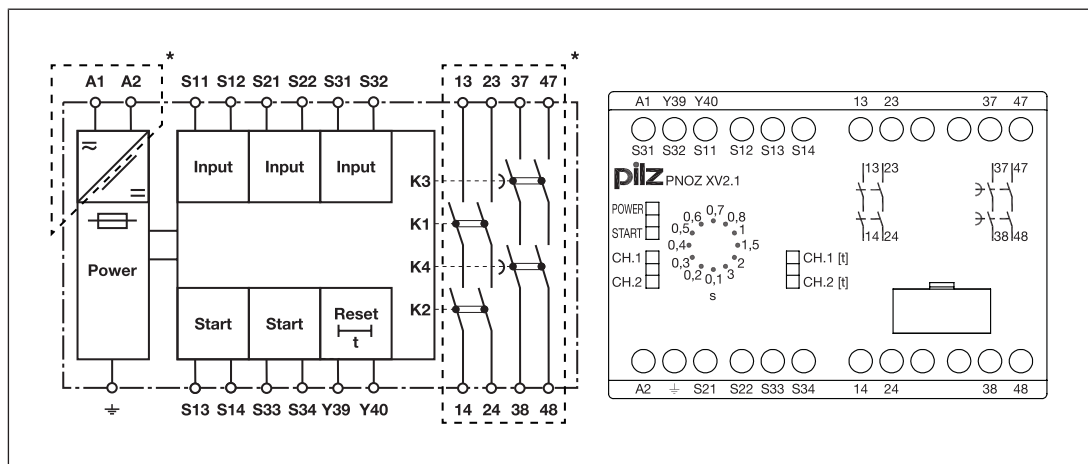
- ▶ Relaisausgänge zwangsgeführt:
 - 2 Sicherheitskontakte (S) unverzögert
 - 2 Sicherheitskontakte (S) rückfallverzögert
- ▶ Anschlussmöglichkeiten für:
 - Not-Halt-Taster
 - Schutztürgrenztaster
 - Starttaster
- ▶ LED-Anzeige für:
 - Versorgungsspannung
 - Schaltzustand der Sicherheitskontakte
 - Startkreis
- ▶ Verzögerungszeit fest oder einstellbar
- ▶ Abbrechen der Verzögerungszeit möglich
- ▶ Gerätevarianten siehe Bestelldaten

Sicherheitseigenschaften

Das Sicherheitsschaltgerät erfüllt folgende Sicherheitsanforderungen:

- ▶ Die Schaltung ist redundant mit Selbstüberwachung aufgebaut.
- ▶ Die Sicherheitseinrichtung bleibt auch bei Ausfall eines Bauteils wirksam.
- ▶ Bei jedem Ein-Aus-Zyklus der Maschine wird automatisch überprüft, ob die Relais der Sicherheitseinrichtung richtig öffnen und schließen.

Blockschaltbild/Klemmenbelegung



*Isolation zum nicht markierten Bereich und der Relaiskontakte zueinander: Basisisolation (Überspannungskategorie III), sichere Trennung (Überspannungskategorie II)

Funktionsbeschreibung

Das Sicherheitsschaltgerät PNOZ XV2.1 dient dem sicherheitsgerichteten Unterbrechen eines Sicherheitsstromkreises. Nach Anlegen der Versorgungsspannung leuchtet die LED "POWER". Das Gerät ist betriebsbereit, wenn der Reset-Kreis Y39-Y40 und der Startkreis S13-S14 geschlossen sind.

- ▶ Eingangskreis ist geschlossen (z. B. Not-Halt-Taster nicht betätigt):
 - Die LED "START" leuchtet.
 - Die LEDs "CH.1", "CH.1 [t]" und "CH.2", "CH.2 [t]" leuchten.
 - Die Sicherheitskontakte 13-14, 23-24, 37-38 und 47-48 sind geschlossen. Das Gerät ist aktiv.
 - Die LED "START" erlischt.
- ▶ Eingangskreis wird geöffnet (z. B. Not-Halt-Taster betätigt):
 - Die LEDs "CH.1" und "CH.2" erlöschen.
 - Die Sicherheitskontakte 13-14 und 23-24 werden redundant geöffnet.
 - Nach Ablauf der Verzögerungszeit öffnen die Sicherheitskontakte 37-38 und 47-48.
 - Die LEDs "CH.1 [t]" und "CH.2 [t]" erlöschen.

Bevor das Gerät neu gestartet werden kann, muss die Verzögerungszeit abgelaufen und das Gerät wieder betriebsbereit sein.


Verzögerungszeit einstellen:

Bei Geräten mit einstellbarer Verzögerungszeit kann die Verzögerungszeit der Sicherheitskontakte 37-38 und 47-48 mit Hilfe eines Schraubendrehers auf der Frontseite eingestellt werden.

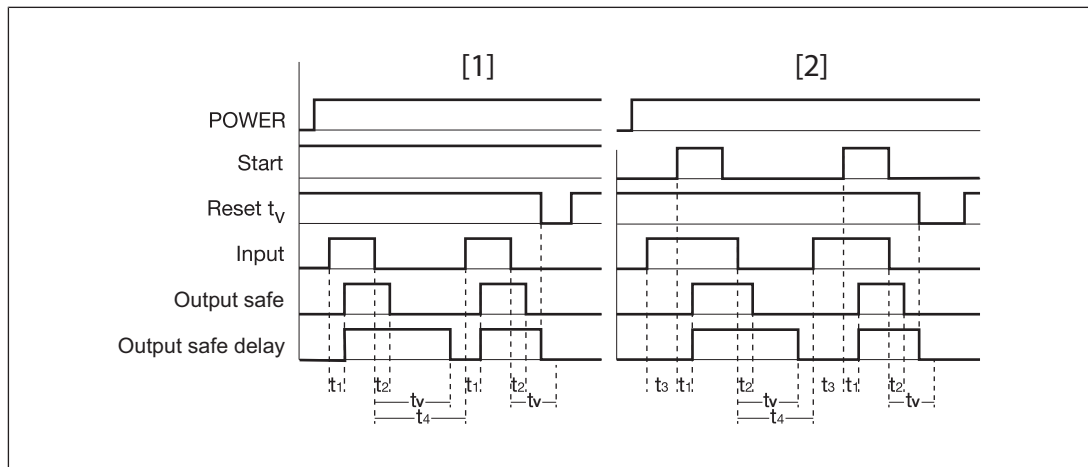
Reset-Funktion:

Der Ablauf der Verzögerungszeit kann durch Öffnen des Reset-Kreises Y39-Y40 vorzeitig beendet werden. Dazu wird statt einer Brücke ein Öffnerkontakt zwischen Y39-Y40 geschaltet.

Betriebsarten

- ▶ einkanaliger Betrieb: keine Redundanz im Eingangskreis, Erdschlüsse im Start- und Eingangskreis werden erkannt.
- ▶ zweikanaliger Betrieb mit Querschlusserkennung: redundanter Eingangskreis, das PNOZ XV2.1 erkennt
 - Erdschlüsse im Start- und Eingangskreis,
 - Kurzschlüsse im Eingangskreis,
 - Querschlüsse im Eingangskreis.
- ▶ automatischer Start: Gerät wird aktiv, nachdem der Eingangskreis geschlossen wurde.
- ▶ überwachter Start: Gerät wird aktiv, wenn der Eingangskreis geschlossen ist und nach Ablauf der Wartezeit (siehe Technische Daten  15]) der Startkreis geschlossen wird.
- ▶ Kontaktvervielfältigung und -verstärkung durch Anschluss von Kontakterweiterungsblöcken oder externen Schützen möglich.

Zeitdiagramm



Legende

- ▶ Power: Versorgungsspannung
- ▶ Start: Startkreis
- ▶ Reset t_v : Reset-Kreis
- ▶ Input: Eingangskreis
- ▶ Output safe: Sicherheitskontakte unverzögert
- ▶ Output safe delay: Sicherheitskontakte verzögert
- ▶ [1]: automatischer Start
- ▶ [2]: überwachter Start
- ▶ t_1 : Einschaltverzögerung
- ▶ t_2 : Rückfallverzögerung
- ▶ t_3 : Wartezeit bei überwachtem Start
- ▶ t_4 : Wiederbereitschaftszeit
- ▶ t_v : Verzögerungszeit



WICHTIG

Die rückfallverzögerten Sicherheitskontakte öffnen auch bei Ausfall eines Bauteils spätestens nach der eingestellten Verzögerungszeit + 50 ms + 15% des eingestellten Werts.

Montage

- ▶ Montieren Sie das Gerät in einen Schaltschrank mit einer Schutzart von mindestens IP54.
- ▶ Befestigen Sie das Gerät mithilfe des Rastelements auf der Rückseite auf einer Normschiene (35 mm).
- ▶ Bei senkrechter Einbaulage: Sichern Sie das Gerät durch ein Halteelement (z. B. Endhalter oder Endwinkel).

Verdrahtung

Beachten Sie:

- ▶ Angaben im Abschnitt "[Technische Daten \[15\]](#)" unbedingt einhalten.
- ▶ Auslieferungszustand bei Geräten mit Schraubklemmen: Brücke zwischen S11-S12 (Eingangskreis zweikanalig) und Brücke zwischen Y39-Y40 (Reset-Kreis)
- ▶ Die Ausgänge 13-14, 23-24 sind unverzögerte Sicherheitskontakte, die Ausgänge 37-38, 47-48 sind rückfallverzögerte Sicherheitskontakte.
- ▶ Die Klemmen ohne Klemmenbezeichnung dürfen nicht angeschlossen werden.
- ▶ Vor die Ausgangskontakte eine Sicherung (siehe [Technische Daten \[15\]](#)) schalten, um das Verschweißen der Kontakte zu verhindern.
- ▶ Berechnung der max. Leitungslänge l_{\max} im Eingangskreis:

$$l_{\max} = \frac{R_{l_{\max}}}{R_l / \text{km}}$$

$R_{l_{\max}}$ = max. Gesamtleitungswiderstand (siehe [Technische Daten \[15\]](#))

R_l / km = Leitungswiderstand/km

- ▶ Leitungsmaterial aus Kupferdraht mit einer Temperaturbeständigkeit von 60/75 °C verwenden.
- ▶ Sorgen Sie an allen Ausgangskontakten bei kapazitiven und induktiven Lasten für eine ausreichende Schutzbeschaltung.
- ▶ Keine kleinen Ströme mit Kontakten schalten, über die zuvor große Ströme geführt wurden.
- ▶ Betriebserdungsklemme mit Funktionserde verbinden.
- ▶ Beachten Sie die Verdrahtungs- und EMV-Anforderungen der EN 60204-1.

Wichtig für Querschlusserkennung:

Da diese Funktion nicht einfehlersicher ist, wird sie von Pilz während der Endkontrolle geprüft. Wenn Gefahr besteht, dass die Leitungslängen überschritten werden, empfehlen wir folgende Prüfung nach der Installation des Geräts:

1. Gerät betriebsbereit (Ausgangskontakte geschlossen)
2. Die Testklemmen S22, S32 zur Querschlussprüfung kurzschließen.
3. Die Sicherung im Gerät muss auslösen und die Ausgangskontakte öffnen. Leitungslängen in der Größenordnung der Maximallänge können das Auslösen der Sicherung um bis zu 2 Minuten verzögern.
4. Sicherung wieder zurücksetzen: den Kurzschluss entfernen und die Versorgungsspannung für ca. 1 Minute abschalten.

Betriebsbereitschaft herstellen

Versorgungsspannung	AC	DC
Eingangskreis	Einkanalig	Zweikanalig
Not-Halt ohne Querschlusserkennung		
Not-Halt mit Querschlusserkennung		
Schutztür ohne Querschlusserkennung		
Schutztür mit Querschlusserkennung		



WICHTIG

Bei einkanaliger Beschaltung kann der Sicherheitslevel ihrer Maschine/Anlage niedriger sein als der Sicherheitslevel des Geräts (siehe Sicherheitstechnische Kennzahlen).

Startkreis	Not-Halt-Beschaltung Schutztür ohne Anlauffest	Schutztür mit Anlauffest
Automatischer Start		<p>Gleichzeitigkeit S1 und S2: max. 3 s</p>
Überwacher Start		



WICHTIG
Bei automatischem Start

Das Gerät startet bei Rückstellung der Schutzeinrichtung, z. B. Entriegelung des Not-Halt-Tasters automatisch. Verhindern Sie einen unerwarteten Wiederanlauf durch externe Schaltungsmaßnahmen.

Reset Verzögerungszeit	ohne Reset	mit Reset
Brücke oder Öffnerkontakt		

Rückführkreis	Automatischer Start	Überwacher Start
Kontakte externer Schütze		

Legende

- ▶ S1/S2: Not-Halt- bzw. Schutztürschalter
- ▶ S3: Starttaster
- ▶ ↑: betätigtes Element
- ▶ : Tür offen
- ▶ : Tür geschlossen

**INFO**

Beim automatischen Start dürfen S33 und S34 nicht gebrückt sein, beim überwachten Start dürfen S13 und S14 nicht gebrückt sein.

Betrieb

Im eingeschalteten Zustand von Relaisausgängen kann der mechanische Kontakt des Relais nicht automatisch getestet werden. Je nach Einsatzumgebung sind daher u.U. Maßnahmen zur Erkennung von Nichtöffnen von Schaltgliedern erforderlich.

Bei Einsatz des Produkts nach der europäischen Maschinenrichtlinie muss geprüft werden, ob die Sicherheitskontakte der Relaisausgänge korrekt öffnen. Damit die interne Diagnose das korrekte Öffnen der Sicherheitskontakte prüfen kann, öffnen Sie die Sicherheitskontakte (Ausgang abschalten) und starten Sie das Gerät neu

- ▶ für SIL CL 3/PL e mindestens 1x pro Monat
- ▶ für SIL CL 3/PL d mindestens 1x pro Jahr

**WICHTIG**

Führen Sie nach der Erstinbetriebnahme und nach jeder Änderung der Maschine/Anlage eine Prüfung der Sicherheitsfunktion durch. Die Prüfung der Sicherheitsfunktion darf ausschließlich durch qualifiziertes Personal durchgeführt werden.

Statusanzeigen

LEDs zeigen den Status und Fehler während des Betriebs an:



LED leuchtet

**POWER**

Versorgungsspannung liegt an.

**START**

Startkreis ist geschlossen.

**CH.1**

Sicherheitskontakte von Kanal 1 sind geschlossen.

**CH.2**

Sicherheitskontakte von Kanal 2 sind geschlossen.

**CH.1 [t]**

Sicherheitskontakte von Kanal 3 sind geschlossen.

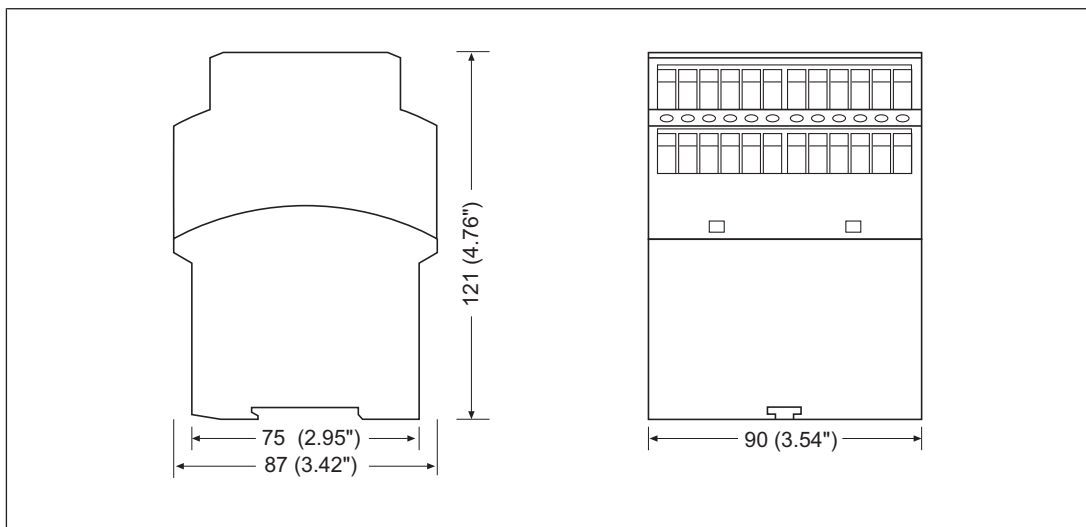
**CH.2 [t]**

Sicherheitskontakte von Kanal 4 sind geschlossen.

Fehler – Störungen

- ▶ Erdschluss: Die Versorgungsspannung bricht zusammen und die Sicherheitskontakte werden geöffnet. Nach Wegfall der Störungsursache und Abschalten der Versorgungsspannung für ca. 1 Minute ist das Gerät wieder betriebsbereit.
- ▶ Fehlfunktionen der Kontakte: Bei verschweißten Kontakten ist nach Öffnen des Eingangskreises keine neue Aktivierung möglich.
- ▶ LED "POWER" leuchtet nicht: Kurzschluss oder fehlende Versorgungsspannung.
- ▶ Im Fehlerfall können die rückfallverzögerten Kontakte vor Ablauf der Verzögerungszeit öffnen.

Abmessungen in mm



Technische Daten

Bestell-Nr. 774550 – 774552

Weitere Bestell-Nr. siehe anschließend

Allgemein	774550	774552
Zulassungen	CCC, CE, EAC (Eurasian), TÜV, cULus Listed	CCC, CE, EAC (Eurasian), TÜV, cULus Listed
Elektrische Daten	774550	774552
Versorgungsspannung		
Spannung	24 - 240 V	24 - 240 V
Art	AC/DC	AC/DC
Spannungstoleranz	-15 %/+10 %	-15 %/+10 %
Leistung des externen Netzteils (AC)	8,5 VA	8,5 VA
Leistung des externen Netzteils (DC)	5 W	5 W
Frequenzbereich AC	50 - 60 Hz	50 - 60 Hz
Restwelligkeit DC	160 %	160 %
Einschaltdauer	100 %	100 %
Eingänge	774550	774552
Anzahl	2	2
Spannung an		
Eingangskreis DC	24 V	24 V
Startkreis DC	24 V	24 V
Rückführkreis DC	24 V	24 V
Strom an		
Eingangskreis DC	35 mA	35 mA
Startkreis DC	30 mA	30 mA
Rückführkreis DC	3 mA	3 mA
Max. Gesamtleitungs-widerstand R _{lmax}		
Einkanalig bei UB DC	200 Ohm	200 Ohm
Einkanalig bei UB AC	200 Ohm	200 Ohm
Zweikanalig mit Querschlusserkennung bei UB DC	20 Ohm	20 Ohm
Zweikanalig mit Querschlusserkennung bei UB AC	20 Ohm	20 Ohm
Relaisausgänge	774550	774552
Anzahl der Ausgangskontakte		
Sicherheitskontakte (S) unverzögert	2	2
Sicherheitskontakte (S) verzögert	2	2
Max. Kurzschlussstrom IK	1 kA	1 kA
Gebrauchskategorie nach Norm	EN 60947-4-1	EN 60947-4-1

Relaisausgänge	774550	774552
Gebrauchskategorie Sicherheitskontakte		
AC1 bei	240 V	240 V
Min. Strom	0,01 A	0,01 A
Max. Strom	8 A	8 A
Max. Leistung	2000 VA	2000 VA
DC1 bei	24 V	24 V
Min. Strom	0,01 A	0,01 A
Max. Strom	8 A	8 A
Max. Leistung	200 W	200 W
Gebrauchskategorie Sicherheitskontakte verzögert		
AC1 bei	240 V	240 V
Min. Strom	0,01 A	0,01 A
Max. Strom	8 A	8 A
Max. Leistung	2000 VA	2000 VA
DC1 bei	24 V	24 V
Min. Strom	0,01 A	0,01 A
Max. Strom	8 A	8 A
Max. Leistung	200 W	200 W
Gebrauchskategorie nach Norm		
	EN 60947-5-1	EN 60947-5-1
Gebrauchskategorie Sicherheitskontakte		
AC15 bei	230 V	230 V
Max. Strom	5 A	5 A
DC13 (6 Schaltspiele/min) bei	24 V	24 V
Max. Strom	7 A	7 A
Gebrauchskategorie Sicherheitskontakte verzögert		
AC15 bei	230 V	230 V
Max. Strom	5 A	5 A
DC13 (6 Schaltspiele/min) bei	24 V	24 V
Max. Strom	7 A	7 A
Gebrauchskategorie nach UL		
Spannung bei Strom	240 V AC G. P.	240 V AC G. P.
Pilot Duty	8 A	8 A
	C300, R300	C300, R300

Relaisausgänge	774550	774552
Kontaktabsicherung extern, Sicherheitskontakte		
nach Norm	EN 60947-5-1	EN 60947-5-1
Max. Schmelzintegral	240 A²s	240 A²s
Schmelzsicherung flink	10 A	10 A
Schmelzsicherung träge	6 A	6 A
Schmelzsicherung gG	10 A	10 A
Sicherungsautomat 24V AC/DC, Charakteristik B/C	6 A	6 A
Kontaktabsicherung extern, Sicherheitskontakte verzögert		
Max. Schmelzintegral	240 A²s	240 A²s
Schmelzsicherung flink	10 A	10 A
Schmelzsicherung träge	6 A	6 A
Schmelzsicherung gG	10 A	10 A
Sicherungsautomat 24 V AC/DC, Charakteristik B/C	6 A	6 A
Kontaktmaterial	AgSnO₂ + 0,2 µm Au	AgSnO₂ + 0,2 µm Au
Konventioneller thermischer Strom bei gleichzeitiger Belastung mehrerer Kontakte	774550	774552
I _{th} pro Kontakt bei UB AC; AC1: 240 V, DC1: 24 V		
Konv. therm. Strom bei 1 Kontakt	8 A	8 A
Konv. therm. Strom bei 2 Kontakten	7 A	7 A
Konv. therm. Strom bei 3 Kontakten	5,7 A	5,7 A
Konv. therm. Strom bei 4 Kontakten	5 A	5 A
I _{th} pro Kontakt bei UB DC; AC1: 240 V, DC1: 24 V		
Konv. therm. Strom bei 1 Kontakt	8 A	8 A
Konv. therm. Strom bei 2 Kontakten	7 A	7 A
Konv. therm. Strom bei 3 Kontakten	5,7 A	5,7 A
Konv. therm. Strom bei 4 Kontakten	5 A	5 A

Zeiten	774550	774552
Einschaltverzögerung		
bei automatischem Start typ.	400 ms	400 ms
bei automatischem Start max.	550 ms	550 ms
bei automatischem Start nach Netz-Ein typ.	820 ms	820 ms
bei automatischem Start nach Netz-Ein max.	1.100 ms	1.100 ms
bei überwachtem Start typ.	35 ms	35 ms
bei überwachtem Start max.	60 ms	60 ms
Rückfallverzögerung		
bei Not-Halt typ.	15 ms	15 ms
bei Not-Halt max.	30 ms	30 ms
bei Netzausfall typ. UB 240 V	1 s	1 s
bei Netzausfall max. UB 240 V	1450 ms	1450 ms
bei Netzausfall typ. UB 24 V	130 ms	130 ms
bei Netzausfall max. UB 24 V	170 ms	170 ms
Wiederbereitschaftszeit bei max. Schaltfrequenz 1/s		
nach Not-Halt	50 ms +tv	50 ms +tv
nach Netzausfall bei Weitbereichsnetzteil	1500 ms	1500 ms
Verzögerungszeit tv	0,1 s, 0,5 s, 1 s, 2 s, 4 s, 6 s, 8 s, 10 s, 15 s, 20 s, 25 s, 30 s	0,1 s, 0,2 s, 0,3 s, 0,4 s, 0,5 s, 0,6 s, 0,7 s, 0,8 s, 1 s, 1,5 s, 2 s, 3 s
Zeitgenauigkeit	-15 %/+15 % +50 ms	-15 %/+15 % +50 ms
Wiederholgenauigkeit	2 %	2 %
Wartezeit bei überwachtem Start	300 ms	300 ms
Min. Startimpulsdauer bei überwachtem Start	30 ms	30 ms
Überbrückung bei Spannungseinbrüchen der Versorgungsspannung	20 ms	20 ms
Gleichzeitigkeit Kanal 1 und 2 max.	∞	∞
Umweltdaten		
Klimabeanspruchung	EN 60068-2-78	EN 60068-2-78
Umgebungstemperatur		
Temperaturbereich	-10 - 55 °C	-10 - 55 °C
Lagertemperatur		
Temperaturbereich	-40 - 85 °C	-40 - 85 °C
Feuchtebeanspruchung		
Feuchtigkeit	93 % r. F. bei 40 °C	93 % r. F. bei 40 °C
Betauung im Betrieb	unzulässig	unzulässig
EMV	EN 60947-5-1, EN 61000-6-2, EN 61000-6-4, EN 61326-3-1	EN 60947-5-1, EN 61000-6-2, EN 61000-6-4, EN 61326-3-1
Schwingungen		
nach Norm	EN 60068-2-6	EN 60068-2-6
Frequenz	10 - 55 Hz	10 - 55 Hz
Amplitude	0,35 mm	0,35 mm

Umweltdaten	774550	774552
Luft- und Kriechstrecken		
nach Norm	EN 60947-1	EN 60947-1
Überspannungskategorie	III / II	III / II
Verschmutzungsgrad	2	2
Bemessungsisolationsspannung	250 V	250 V
Bemessungsstoßspannungsfestigkeit	4 kV	4 kV
Schutzart		
Gehäuse	IP40	IP40
Klemmenbereich	IP20	IP20
Einbauraum (z. B. Schaltschrank)	IP54	IP54
Mechanische Daten	774550	774552
Einbaulage	beliebig	beliebig
Lebensdauer mechanisch	10.000.000 Zyklen	10.000.000 Zyklen
Material		
Unterseite	PPO UL 94 V0	PPO UL 94 V0
Front	ABS UL 94 V0	ABS UL 94 V0
Oberseite	PPO UL 94 V0	PPO UL 94 V0
Anschlussart	Schraubklemme	Schraubklemme
Befestigungsart	fest	fest
Leiterquerschnitt bei Schraubklemmen		
1 Leiter flexibel	0,2 - 4 mm², 24 - 10 AWG	0,2 - 4 mm², 24 - 10 AWG
2 Leiter gleichen Querschnitts, flexibel mit Aderendhülse, ohne Kunststoffhülse	0,2 - 2,5 mm², 24 - 14 AWG	0,2 - 2,5 mm², 24 - 14 AWG
2 Leiter gleichen Querschnitts, flexibel ohne Aderendhülse oder mit TWIN Aderendhülse	0,2 - 2,5 mm², 24 - 14 AWG	0,2 - 2,5 mm², 24 - 14 AWG
Anzugsdrehmoment bei Schraubklemmen	0,6 Nm	0,6 Nm
Abmessungen		
Höhe	87 mm	87 mm
Breite	90 mm	90 mm
Tiefe	121 mm	121 mm
Gewicht	510 g	510 g

Bei Normenangaben ohne Datum gelten die 2017-01 neuesten Ausgabestände.

Bestell-Nr. 774554 – 774558

Allgemein	774554	774558
Zulassungen	CCC, CE, EAC (Eurasian), TÜV, cULus Listed	CCC, CE, EAC (Eurasian), TÜV, cULus Listed
Elektrische Daten	774554	774558
Versorgungsspannung		
Spannung	24 - 240 V	24 - 240 V
Art	AC/DC	AC/DC
Spannungstoleranz	-15 %/+10 %	-15 %/+10 %
Leistung des externen Netzteils (AC)	8,5 VA	8,5 VA
Leistung des externen Netzteils (DC)	5 W	5 W
Frequenzbereich AC	50 - 60 Hz	50 - 60 Hz
Restwelligkeit DC	160 %	160 %
Einschaltdauer	100 %	100 %
Eingänge	774554	774558
Anzahl	2	2
Spannung an		
Eingangskreis DC	24 V	24 V
Startkreis DC	24 V	24 V
Rückführkreis DC	24 V	24 V
Strom an		
Eingangskreis DC	35 mA	35 mA
Startkreis DC	30 mA	30 mA
Rückführkreis DC	3 mA	3 mA
Max. Gesamtleitungswiderstand R _{lmax}		
Einkanalig bei UB DC	200 Ohm	200 Ohm
Einkanalig bei UB AC	200 Ohm	200 Ohm
Zweikanalig mit Querschlusserkennung bei UB DC	20 Ohm	20 Ohm
Zweikanalig mit Querschlusserkennung bei UB AC	20 Ohm	20 Ohm
Relaisausgänge	774554	774558
Anzahl der Ausgangskontakte		
Sicherheitskontakte (S) unverzögert	2	2
Sicherheitskontakte (S) verzögert	2	2
Max. Kurzschlussstrom I _K	1 kA	1 kA
Gebrauchskategorie nach Norm	EN 60947-4-1	EN 60947-4-1

Relaisausgänge	774554	774558
Gebrauchskategorie Sicherheitskontakte		
AC1 bei	240 V	240 V
Min. Strom	0,01 A	0,01 A
Max. Strom	8 A	8 A
Max. Leistung	2000 VA	2000 VA
DC1 bei	24 V	24 V
Min. Strom	0,01 A	0,01 A
Max. Strom	8 A	8 A
Max. Leistung	200 W	200 W
Gebrauchskategorie Sicherheitskontakte verzögert		
AC1 bei	240 V	240 V
Min. Strom	0,01 A	0,01 A
Max. Strom	8 A	8 A
Max. Leistung	2000 VA	2000 VA
DC1 bei	24 V	24 V
Min. Strom	0,01 A	0,01 A
Max. Strom	8 A	8 A
Max. Leistung	200 W	200 W
Gebrauchskategorie nach Norm		
	EN 60947-5-1	EN 60947-5-1
Gebrauchskategorie Sicherheitskontakte		
AC15 bei	230 V	230 V
Max. Strom	5 A	5 A
DC13 (6 Schaltspiele/min) bei	24 V	24 V
Max. Strom	7 A	7 A
Gebrauchskategorie Sicherheitskontakte verzögert		
AC15 bei	230 V	230 V
Max. Strom	5 A	5 A
DC13 (6 Schaltspiele/min) bei	24 V	24 V
Max. Strom	7 A	7 A
Gebrauchskategorie nach UL		
Spannung bei Strom	240 V AC G. P.	240 V AC G. P.
Pilot Duty	8 A	8 A
	C300, R300	C300, R300

Relaisausgänge	774554	774558
Kontaktabsicherung extern, Sicherheitskontakte		
nach Norm	EN 60947-5-1	EN 60947-5-1
Max. Schmelzintegral	240 A²s	240 A²s
Schmelzsicherung flink	10 A	10 A
Schmelzsicherung träge	6 A	6 A
Schmelzsicherung gG	10 A	10 A
Sicherungsautomat 24V AC/DC, Charakteristik B/C	6 A	6 A
Kontaktabsicherung extern, Sicherheitskontakte verzögert		
Max. Schmelzintegral	240 A²s	240 A²s
Schmelzsicherung flink	10 A	10 A
Schmelzsicherung träge	6 A	6 A
Schmelzsicherung gG	10 A	10 A
Sicherungsautomat 24 V AC/DC, Charakteristik B/C	6 A	6 A
Kontaktmaterial	AgSnO₂ + 0,2 µm Au	AgSnO₂ + 0,2 µm Au
Konventioneller thermischer Strom bei gleichzeitiger Belastung mehrerer Kontakte	774554	774558
I _{th} pro Kontakt bei UB AC; AC1: 240 V, DC1: 24 V		
Konv. therm. Strom bei 1 Kontakt	8 A	8 A
Konv. therm. Strom bei 2 Kontakten	7 A	7 A
Konv. therm. Strom bei 3 Kontakten	5,7 A	5,7 A
Konv. therm. Strom bei 4 Kontakten	5 A	5 A
I _{th} pro Kontakt bei UB DC; AC1: 240 V, DC1: 24 V		
Konv. therm. Strom bei 1 Kontakt	8 A	8 A
Konv. therm. Strom bei 2 Kontakten	7 A	7 A
Konv. therm. Strom bei 3 Kontakten	5,7 A	5,7 A
Konv. therm. Strom bei 4 Kontakten	5 A	5 A

Zeiten	774554	774558
Einschaltverzögerung		
bei automatischem Start typ.	400 ms	400 ms
bei automatischem Start max.	550 ms	550 ms
bei automatischem Start nach Netz-Ein typ.	820 ms	820 ms
bei automatischem Start nach Netz-Ein max.	1.100 ms	1.100 ms
bei überwachtem Start typ.	35 ms	35 ms
bei überwachtem Start max.	60 ms	60 ms
Rückfallverzögerung		
bei Not-Halt typ.	15 ms	15 ms
bei Not-Halt max.	30 ms	30 ms
bei Netzausfall typ. UB 240 V	1 s	1 s
bei Netzausfall max. UB 240 V	1450 ms	1450 ms
bei Netzausfall typ. UB 24 V	130 ms	130 ms
bei Netzausfall max. UB 24 V	170 ms	170 ms
Wiederbereitschaftszeit bei max. Schaltfrequenz 1/s		
nach Not-Halt	50 ms +tv	50 ms +tv
nach Netzausfall bei Weitbereichsnetzteil	1500 ms	1500 ms
Verzögerungszeit tv		
	0,5 s	0,3 s, 5 s, 10 s, 20 s, 40 s, 60 s, 80 s, 100 s, 150 s, 200 s, 250 s, 300 s
Zeitgenauigkeit		
	-15 %/+15 % +50 ms	-15 %/+15 % +50 ms
Wiederholgenauigkeit		
	2 %	2 %
Wartezeit bei überwachtem Start		
	300 ms	300 ms
Min. Startimpulsdauer bei überwachtem Start		
	30 ms	30 ms
Überbrückung bei Spannungseinbrüchen der Versorgungsspannung		
	20 ms	20 ms
Gleichzeitigkeit Kanal 1 und 2 max.		
	∞	∞
Umweltdaten		
774554		
774558		
Klimabeanspruchung		
	EN 60068-2-78	EN 60068-2-78
Umgebungstemperatur		
Temperaturbereich	-10 - 55 °C	-10 - 55 °C
Lagertemperatur		
Temperaturbereich	-40 - 85 °C	-40 - 85 °C
Feuchtebeanspruchung		
Feuchtigkeit	93 % r. F. bei 40 °C	93 % r. F. bei 40 °C
Betauung im Betrieb		
	unzulässig	unzulässig
EMV		
	EN 60947-5-1, EN 61000-6-2, EN 61000-6-4, EN 61326-3-1	EN 60947-5-1, EN 61000-6-2, EN 61000-6-4, EN 61326-3-1
Schwingungen		
nach Norm	EN 60068-2-6	EN 60068-2-6
Frequenz	10 - 55 Hz	10 - 55 Hz
Amplitude	0,35 mm	0,35 mm

Umweltdaten	774554	774558
Luft- und Kriechstrecken		
nach Norm	EN 60947-1	EN 60947-1
Überspannungskategorie	III / II	III / II
Verschmutzungsgrad	2	2
Bemessungsisolationsspannung	250 V	250 V
Bemessungsstoßspannungsfestigkeit	4 kV	4 kV
Schutzart		
Gehäuse	IP40	IP40
Klemmenbereich	IP20	IP20
Einbauraum (z. B. Schaltschrank)	IP54	IP54
Mechanische Daten	774554	774558
Einbaulage	beliebig	beliebig
Lebensdauer mechanisch	10.000.000 Zyklen	10.000.000 Zyklen
Material		
Unterseite	PPO UL 94 V0	PPO UL 94 V0
Front	ABS UL 94 V0	ABS UL 94 V0
Oberseite	PPO UL 94 V0	PPO UL 94 V0
Anschlussart	Schraubklemme	Schraubklemme
Befestigungsart	fest	fest
Leiterquerschnitt bei Schraubklemmen		
1 Leiter flexibel	0,2 - 4 mm², 24 - 10 AWG	0,2 - 4 mm², 24 - 10 AWG
2 Leiter gleichen Querschnitts, flexibel mit Aderendhülse, ohne Kunststoffhülse	0,2 - 2,5 mm², 24 - 14 AWG	0,2 - 2,5 mm², 24 - 14 AWG
2 Leiter gleichen Querschnitts, flexibel ohne Aderendhülse oder mit TWIN Aderendhülse	0,2 - 2,5 mm², 24 - 14 AWG	0,2 - 2,5 mm², 24 - 14 AWG
Anzugsdrehmoment bei Schraubklemmen	0,6 Nm	0,6 Nm
Abmessungen		
Höhe	87 mm	87 mm
Breite	90 mm	90 mm
Tiefe	121 mm	121 mm
Gewicht	490 g	510 g

Bei Normenangaben ohne Datum gelten die 2017-01 neuesten Ausgabestände.

Sicherheitstechnische Kennzahlen



WICHTIG

Beachten Sie unbedingt die sicherheitstechnischen Kennzahlen, um den erforderlichen Sicherheitslevel für ihre Maschine/Anlage zu erreichen.

Betriebsart	EN ISO 13849-1: 2015 PL	EN ISO 13849-1: 2015 Kategorie	EN 62061 SIL CL	EN 62061 PFH _D [1/h]	EN ISO 13849-1: 2015 T _M [Jahr]
Sicherheitskontakte unverzögert	PL e	Cat. 4	SIL CL 3	2,31E-09	20
Sicherheitskontakte verzögert <30 s	PL d	Cat. 3	SIL CL 3	2,64E-09	20
Sicherheitskontakte verzögert ≥30 s	PL c	Cat. 1	SIL CL 1	2,87E-09	20

Alle in einer Sicherheitsfunktion verwendeten Einheiten müssen bei der Berechnung der Sicherheitskennwerte berücksichtigt werden.



INFO

Die SIL-/PL-Werte einer Sicherheitsfunktion sind **nicht** identisch mit den SIL-/PL-Werten der verwendeten Geräte und können von diesen abweichen. Wir empfehlen zur Berechnung der SIL-/PL-Werte der Sicherheitsfunktion das Software-Tool PAScal.

Ergänzende Daten



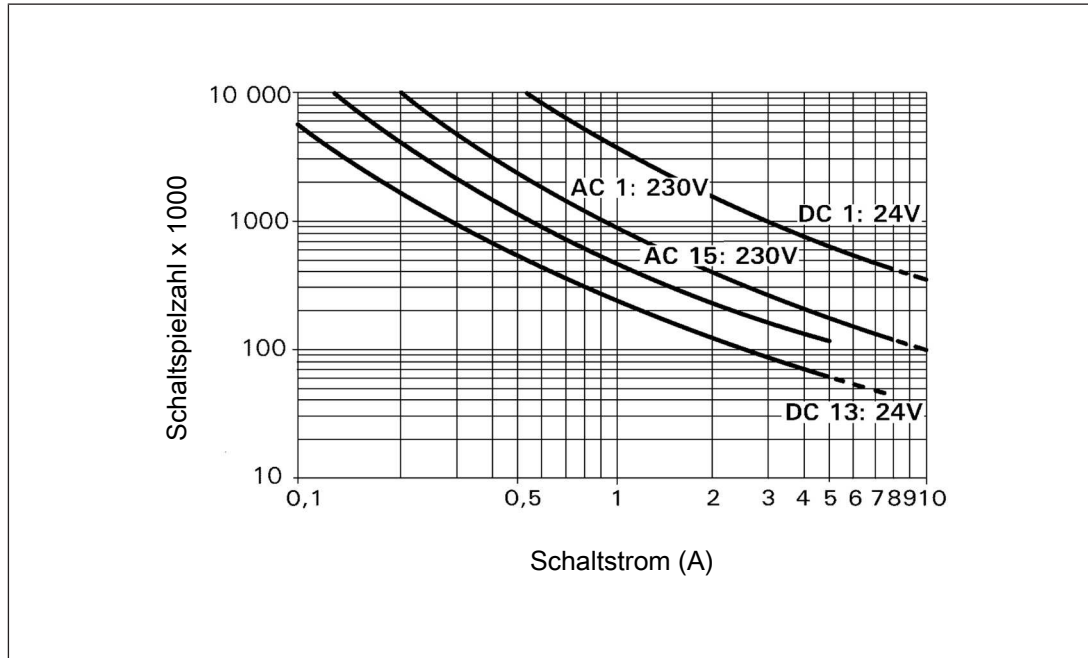
ACHTUNG!

Beachten Sie unbedingt die Lebensdauerkurven der Relais. Die sicherheitstechnischen Kennzahlen der Relaisausgänge gelten nur, solange die Werte der Lebensdauerkurven eingehalten werden.

Der PFH-Wert ist abhängig von der Schaltfrequenz und der Belastung des Relaisausgangs. Solange die Lebensdauerkurven nicht erreicht werden, kann der angegebene PFH-Wert unabhängig von der Schaltfrequenz und der Belastung verwendet werden, da der PFH-Wert den B10d-Wert der Relais sowie die Ausfallraten der anderen Bauteile bereits berücksichtigt.

Lebensdauerkurve

Die Lebensdauerkurven geben an, ab welcher Schaltspielzahl mit verschleißbedingten Ausfällen gerechnet werden muss. Der Verschleiß wird vor allem durch die elektrische Belastung verursacht, der mechanische Verschleiß ist vernachlässigbar.



Beispiel

- ▶ Induktive Last: 0,2 A
- ▶ Gebrauchskategorie: AC15
- ▶ Lebensdauer der Kontakte: 4 000 000 Schaltspiele

Solange die zu realisierende Applikation eine Schaltspielzahl von weniger als 4 000 000 Schaltspiele erfordert, kann mit dem PFH-Wert (siehe Technische Daten) gerechnet werden.

Um die Lebensdauer zu erhöhen, an allen Ausgangskontakten für eine ausreichende Funkenlöschung sorgen. Bei kapazitiven Lasten sind eventuell auftretende Stromspitzen zu beachten. Bei DC-Schützen Freilaufdioden zur Funkenlöschung einsetzen.

Bestelldaten

Produkttyp	Merkmale	Anschlussart	Bestell-Nr.
PNOZ XV2.1	24-240 V AC/DC; Verzögerung: 0,5 s fest	Schraubklemmen	774 554
PNOZ XV2.1	24-240 V AC/DC; Verzögerung: bis 3 s einstellbar	Schraubklemmen	774 552
PNOZ XV2.1	24-240 V AC/DC; Verzögerung: bis 30 s einstellbar	Schraubklemmen	774 550
PNOZ XV2.1	24-240 V AC/DC; Verzögerung: bis 300 s einstellbar	Schraubklemmen	774 558

EG-Konformitätserklärung

Diese(s) Produkt(e) erfüllen die Anforderungen der Richtlinie 2006/42/EG über Maschinen des europäischen Parlaments und des Rates. Die vollständige EG-Konformitätserklärung finden Sie im Internet unter www.pilz.com/support/downloads.

Bevollmächtigter: Norbert Fröhlich, Pilz GmbH & Co. KG, Felix-Wankel-Str. 2, 73760 Ostfildern, Deutschland

► Support

Technische Unterstützung von Pilz erhalten Sie rund um die Uhr.

Amerika

Brasilien

+55 11 97569-2804

Kanada

+1 888-315-PILZ (315-7459)

Mexiko

+52 55 5572 1300

USA (toll-free)

+1 877-PILZUSA (745-9872)

Asien

China

+86 21 60880878-216

Japan

+81 45 471-2281

Südkorea

+82 31 450 0680

Australien

+61 3 95600621

Europa

Belgien, Luxemburg

+32 9 3217575

Deutschland

+49 711 3409-444

Frankreich

+33 3 88104000

Großbritannien

+44 1536 462203

Irland

+353 21 4804983

Italien, Malta

+39 0362 1826711

Niederlande

+31 347 320477

Österreich

+43 1 7986263-0

Schweiz

+41 62 88979-30

Skandinavien

+45 74436332

Spanien

+34 938497433

Türkei

+90 216 5775552

Unsere internationale

Hotline erreichen Sie unter:

+49 711 3409-444

support@pilz.com

Haben Sie Fragen zur Maschinensicherheit?

Pilz antwortet auf www.wissen-maschinensicherheit.de

Pilz entwickelt umweltfreundliche Produkte unter Verwendung ökologischer Werkstoffe und energiesparender Techniken.

In ökologisch gestalteten Gebäuden wird umweltbewusst und energiesparend produziert und gearbeitet. So bietet Pilz Ihnen Nachhaltigkeit mit der Sicherheit, energieeffiziente Produkte und umweltfreundliche Lösungen zu erhalten.



Pilz GmbH & Co. KG
Felix-Wankel-Straße 2
73760 Ostfildern, Deutschland
Tel.: +49 711 3409-0
Fax: +49 711 3409-133
info@pilz.com
www.pilz.com

PILZ
THE SPIRIT OF SAFETY

CMSE®, InduraNET p®, PAS4000®, PASscal®, PASconfig®, Pilz®, PIT®, PLID®, PMCPprime®, PMCProtego®, PMCiendo®, PMD®, PMi®, PNOZ®, PNOZs®, PSEN®, PSS®, PVIS®, SafetyBUS p®, SafetyEYES®, SafetyNET p®, THE SPIRIT OF SAFETY® sind in einigen Ländern amtlich registrierte und geschützte Marken der Pilz GmbH & Co. KG. Wir weisen darauf hin dass die Produkteigenschaften je nach Stand bei Drucklegung und Ausstattungsumfang von den Angaben in diesem Dokument abweichen können. Für die Aktualität, Richtigkeit und Vollständigkeit der in Text und Bild dargestellten Informationen übernehmen wir keine Haftung. Bitte nehmen Sie bei Rückfragen Kontakt zu unserem Technischen Support auf.