

Economic Typ 5810 (Welle)



- Kompakte Ausführung, Durchmesser 58 mm
- Kurzschlussfeste Ausgänge
- Auch kundenspezifische Varianten lieferbar
- Hohe mechanische Schutzart
- Gegentaktausgang (10 ... 30 V Versorgungsspannung)

Mechanische Kennwerte:

Drehzahl:	max. 6000 min ⁻¹
Trägheitsmoment des Rotors:	ca. 0,6 x 10 ⁻⁶ kgm ²
Anlaufdrehmoment:	< 0,01 Nm
Wellenbelastbarkeit radial:	40 N
Wellenbelastbarkeit axial:	20 N
Gewicht:	ca. 0,4 kg
Schutzart nach EN 60 529:	Welle IP 64, Deckel (IP67 mit Kabel, IP 50 mit Stecker)
Arbeitstemperaturbereich:	0° C ... +65 °C ¹⁾
Welle:	nicht rostender Stahl
Schockfestigkeit nach DIN-IEC 68-2-27:	1000 m/s ² , 6 ms
Vibrationsfestigkeit nach DIN-IEC 68-2-6:	100 m/s ² , 10...2000 Hz

¹⁾ nicht betauend

Elektrische Kennwerte:

Ausgangsschaltung:	Gegentakt
Versorgungsspannung:	10 ... 30 V DC
Stromaufnahme (ohne Last)	
ohne Invertierung:	max. 80 mA
Zul. Last/Kanal:	max. ±30 mA
Impulsfrequenz:	max. 20 kHz
Signalpegel high:	min. U _B – 2,5 V
Signalpegel low:	max. 1,5 V
Anstiegszeit t _r	max. 1 µs
Abfallzeit t _f	max. 1 µs
Kurzschlussfeste Ausgänge ¹⁾	ja
Verpolschutz der Versorgungsspannung:	ja
UL-geprüft:	File 224618
CE-konform gemäß EN 61000-6-2, EN 61000-6-4 und EN 61000-6-3	
RoHS-konform gemäß EG-Richtlinie 2002/95/EG	

¹⁾ Bei korrekt angelegter Versorgungsspannung

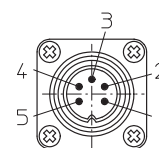
Anschlussbelegung:

Signal:	0 V	+U _B	A	B	0 bzw. 0̄	Schirm
Farbe:	WH	BN	GN	YE	GY	

¹⁾ PH = Schirm liegt am Steckergehäuse an.

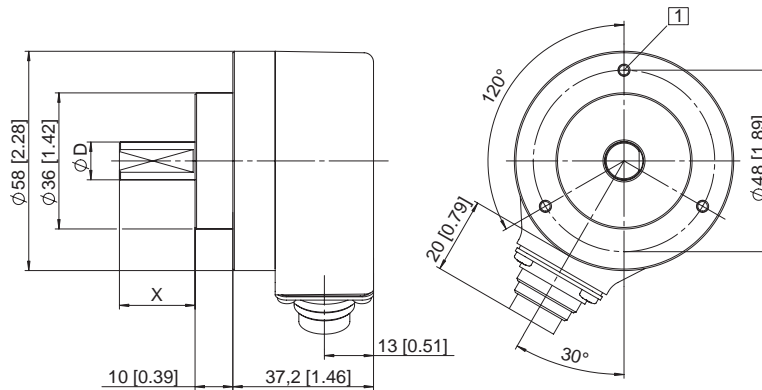
Unbenutzte Ausgänge sind vor Inbetriebnahme zu isolieren.

Ansichten auf Steckseite, Stiftkontakteinsatz: 5-poliger Stecker

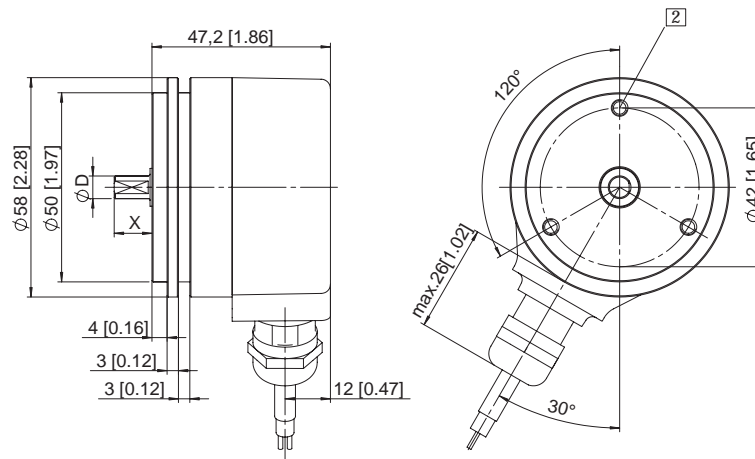


Economic Typ 5810 (Welle)

Maßbild:
Klemmflansch \varnothing 58



Synchroflansch \varnothing 58



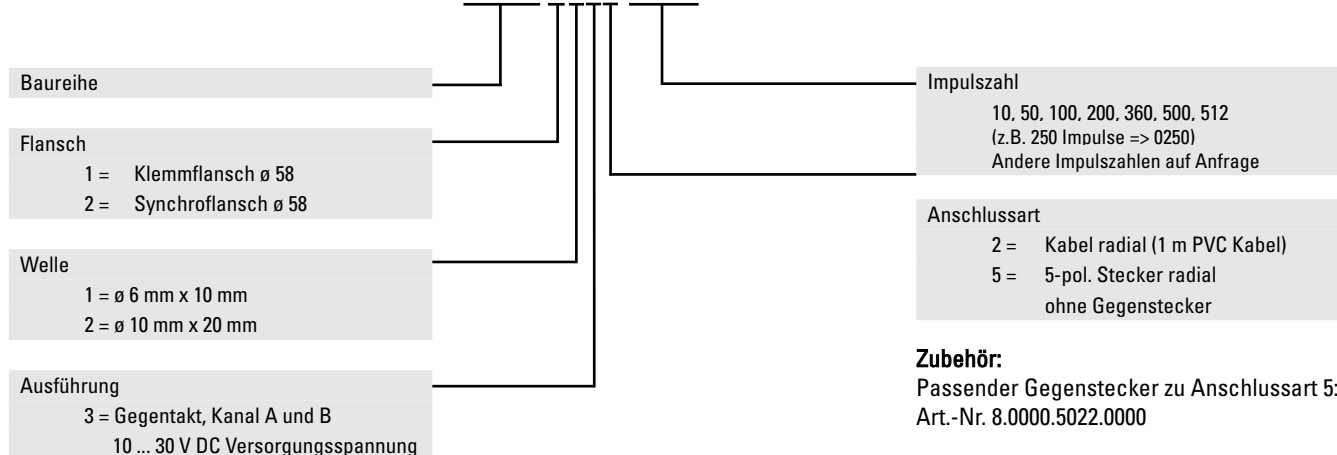
- 1 3 x M3, 6[0.24] tief
- 2 3 x M4, 6[0.24] tief

Montagehinweis
Flansche und Wellen von Geber und Antrieb dürfen nicht gleichzeitig starr gekoppelt sein!

Wir empfehlen den Einsatz von geeigneten Kupplungen (siehe Zubehör).

Bestellschlüssel:

8.5810.XXXX.XXXX



- Kabel und Stecker, auch vorkonfektioniert, finden Sie im Kapitel Anschluss technik
- Befestigungstechnik und Statorkupplungen finden Sie im Kapitel Zubehör