

Design / LED-EVS/Mehrtonsirene 444

## LED-EVS-Sirene BWM 32 Töne 230VAC RD



Art.Nr.: 444.110.68



### MECHANISCHE DATEN

Länge	112 mm
Breite	109 mm
Höhe	150 mm
Materialien	PC PC/ABS
Kalottenfarbe	Rot
Gehäusefarbe	Schwarz
Schutzart	IP65
Anschluss	Federzugklemme
Litzenquerschnitt maximal	2,50mm <sup>2</sup> / 14AWG
Kabeleinführung	Membrantülle
Kabeleinführung minimal	d = 1 mm
Kabeleinführung maximal	d = 13 mm
Befestigungsart	Bodenmontage Wandmontage
Betriebstemperatur minimal	-30°C
Betriebstemperatur maximal	+50°C
Gewicht mit Verpackung	540 g
Produktgewicht	470 g

### ELEKTRISCHE DATEN

Betriebsspannung	230V
Betriebsspannungsart	AC
Betriebsspannungsfrequenz	50Hz
Betriebsspannungstoleranz	+/- 10%
Bemessungsbetriebsspannung	230 VAC
Bemessungsbetriebsstrom	60 mA
Bemessungseinschaltstrom	75 mA
Schutzklasse	Schutzklasse 2
Verschmutzungsgrad	3
Überspannungskategorie	II
Isolationsspannung	Ui = 250V / Uimp = 2.500V

### OPTISCHE DATEN

Lichtquelle	LED
Leuchtfarbe	Rot
Optisches Signalbild	EVS
Blitzfrequenz	1 Hz
Lebensdauer optisch	max. 50.000 h



Zusätzliche Informationen zur Installation und Montage finden Sie in der entsprechenden Bedienungsanleitung unter [www.werma.com](http://www.werma.com). Ausdruck ist nur zur Information und wird bei Änderung nicht berücksichtigt.

Design / LED-EVS/Mehrtonsirene 444

## LED-EVS-Sirene BWM 32 Töne 230VAC RD

AKUSTISCHE DATEN	
Lautstärke (max) in 1m Entf.	114,0 dB (A)
Akustisches Signalbild	Mehrton
Anzahl Töne	32 Töne
Lebensdauer akustisch	min. 5.000 h

ZULASSUNGSDATEN	
Konform mit CE	Ja
WEEE	Ja
Konform mit ATEX-Richtlinie	Nein
Konform mit CCC	Ja
Konform mit UL	Nein
Konform mit FCC	Nein
Konform mit IC	Nein
EAC Zertifikat vorhanden	Ja
Konform mit UKCA (Importeur)	Ja (WERMA (UK) Ltd.)
Konform mit AS-I	Nein
ICAO Zulassung	Nein
Konform mit DNV	Nein
Konform mit RoHS CN	Nein
Konform mit VdS	Nein

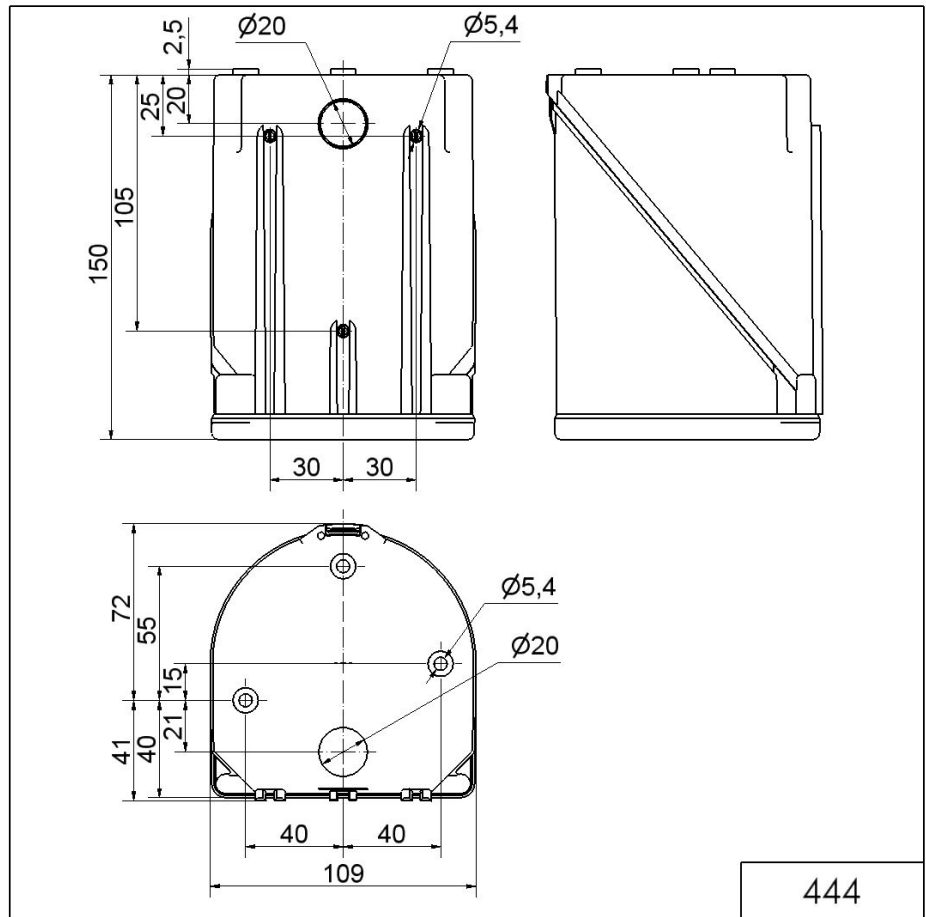


Zusätzliche Informationen zur Installation und Montage finden Sie in der entsprechenden Bedienungsanleitung unter [www.werma.com](http://www.werma.com). Ausdruck ist nur zur Information und wird bei Änderung nicht berücksichtigt.

Design / LED-EVS/Mehrtonsirene 444

## LED-EVS-Sirene BWM 32 Töne 230VAC RD

### MASSZEICHNUNG



Zusätzliche Informationen zur Installation und Montage finden Sie in der entsprechenden Bedienungsanleitung unter [www.werma.com](http://www.werma.com). Ausdruck ist nur zur Information und wird bei Änderung nicht berücksichtigt.