

MCS Schaltnetzteil 3-phasig

IN: 360-550VAC OUT: 24-28V/20ADC

INPUT: 3× 360...550 V AC

OUTPUT: 24...28 V DC

Strom: 20 A

[Link zum Produkt](#)**Abbildungen**

Abbildung stellvertretend

Zulassungen**Allgemeine Daten**

Normen	IEC 61010-2-201, EN 61204-3, EN 55022 B
Relative Luftfeuchte	5...95%, Betauung unzulässig
Wirkungsgrad	90%
Abmessungen H×B×T	209×84×247 mm
Befestigungsart	Schraubbefestigung M4, 4 Stück im Rechteck 60×197 mm
Temperaturbereich	0...+60 °C (Lagertemperatur -25...+85 °C)

Ausgang

Ausgangsspannung	24 V DC (SELV), ±1%; 24...28 V einstellbar
Ausgangsstrom	20 A (+60 °C); 24 A (+40 °C)
Netzausfallüberbrückung	min. 12 ms (400 V AC)
Restwelligkeit	max. 20 mV eff/rms
Geräteschutz	kurzschluss- und überlastfest
Spikes	max. 100 mV ss/pp
LED-Anzeige	LED (grün) für Ausgangsspannung
Abschaltcharakteristik wählbar	frontseitige Steckbrücke (selbsttätiger Wiederanlauf oder definitives Abschalten)
Parallelbetrieb/Reihenbetrieb	max. 5 Geräte/max. 2 Geräte

Eingang

Eingangsspannung	3× 360...550 V AC
Eingangsstrom	3× 1.2 A
Einschaltstromstoss nach 1 ms	max. 20 A

Vorsicherung extern	max. 3× 3 A
Frequenz	50...60 Hz

Kaufmännische Daten

EAN	4048879282475
eClass	27049002
Ursprungsland	CZ
Verpackungseinheit	1
Zolltarifnummer	85044090

Skizze

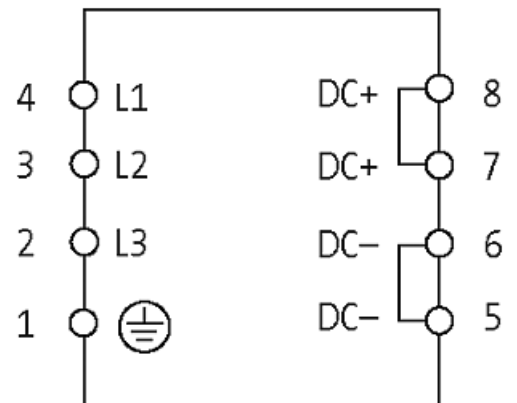
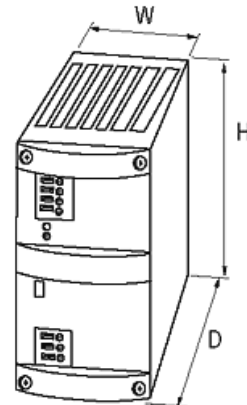


Abbildung stellvertretend