

# 8BVP0220HC00.000-1

## 1 Allgemeines

- Weiter Eingangsspannungsbereich
- Rückspeisefähig
- Integrierter Anschluss für Temperaturfühler
- 2 Steckplätze für ACOPOSMulti Einsteckmodule

## 2 Bestelldaten


Bestellnummer	Kurzbeschreibung	Abbildung
	<b>Cold-Plate oder Durchsteckmontage</b>	
8BVP0220HC00.000-1	ACOPOSMulti Leistungsversorgungsmodul, 22 A, HV, Cold-Plate oder Durchsteckmontage	
	<b>Erforderliches Zubehör</b>	
	<b>Klemmensätze</b>	
8BZVP044000.000-1A	Schraubklemmsatz für ACOPOSMulti Module 8BVP0220Hx00 und 8BVP0440Hx00: 1x 8TB2106.2010-00, 1x 8TB2108.2010-00, 1x 8TB2104.204A-00, 1x 8TB4104.202L-10	
	<b>Optionales Zubehör</b>	
	<b>Einsteckmodule</b>	
8BAC0120.000-1	ACOPOSMulti Einsteckmodul, EnDat 2.1 Interface	
8BAC0120.001-2	ACOPOSMulti Einsteckmodul, EnDat 2.2 Interface	
8BAC0121.000-1	ACOPOSMulti Einsteckmodul, HIPERFACE Interface	
8BAC0122.000-1	ACOPOSMulti Einsteckmodul, Resolver Interface 10 kHz	
8BAC0123.000-1	ACOPOSMulti Einsteckmodul, Inkrementalgeber und SSI-Absolutwertgeber Interface für RS422 Signale	
8BAC0123.001-1	ACOPOSMulti Einsteckmodul, Inkrementalgeber Interface für 5 V single-ended und 5 V Differenzsignale	
8BAC0123.002-1	ACOPOSMulti Einsteckmodul, Inkrementalgeber Interface für 24 V single-ended und 24 V Differenzsignale	
8BAC0124.000-1	ACOPOSMulti Einsteckmodul, SinCos Interface	
8BAC0125.000-1	ACOPOSMulti Einsteckmodul, SinCos EnDat 2.1/SSI/BiSS Interface	
8BAC0130.000-1	ACOPOSMulti Einsteckmodul, 2 digitale Ausgänge, 50 mA, max. 62,5 kHz, 2 digitale Ausgänge, 500 mA, max. 1,25 kHz, 2 digitale Eingänge 24 VDC	
8BAC0130.001-1	ACOPOSMulti Einsteckmodul, 2 digitale Ausgänge, 50 mA, max. 62,5 kHz, 4 digitale Ausgänge, 500 mA, max 1,25 kHz	
8BAC0132.000-1	ACOPOSMulti Einsteckmodul, 4 Analogeingänge $\pm 10$ V	
8BAC0133.000-1	ACOPOSMulti Einsteckmodul, 3 RS422 Ausgänge für ABR Gerberemulation, 1 MHz	
	<b>Klemmen</b>	
8TB2104.204A-00	Schraubklemme 4-polig, einreihig, Rastermaß: 5,08 mm, Beschriftung 4: T- T+ F- F+, Codierung A: 0000	
8TB2106.2010-00	Schraubklemme 6-polig, einreihig, Rastermaß: 5,08 mm, Beschriftung 1: durchnummeriert	
8TB2106.2210-00	Push-in-Klemme 6-polig, einreihig, Rastermaß: 5,08 mm, Beschriftung 1: durchnummeriert	
8TB2108.2010-00	Schraubklemme 8-polig, einreihig, Rastermaß: 5,08 mm, Beschriftung 1: durchnummeriert	
8TB4104.202L-10	Schraubklemme 4-polig, einreihig, Rastermaß: 10,16 mm, Beschriftung 2: PE L3 L2 L1, Codierung L: 1010	
	<b>Lüftermodule</b>	
8BXF001.0000-00	ACOPOSMulti Lüftermodul, Ersatzlüfter für ACOPOSMulti Module (8BxP/8BOC/8BVI/8BVE/8B0K)	
	<b>POWERLINK/Ethernet-Kabel</b>	
X20CA0E61.00020	POWERLINK/Ethernet-Verbindungskabel, RJ45 auf RJ45, 0,2 m	
X20CA0E61.00025	POWERLINK/Ethernet-Verbindungskabel, RJ45 auf RJ45, 0,25 m	
X20CA0E61.00030	POWERLINK/Ethernet-Verbindungskabel, RJ45 auf RJ45, 0,3 m	
X20CA0E61.00035	POWERLINK/Ethernet-Verbindungskabel, RJ45 auf RJ45, 0,35 m	
X20CA0E61.00050	POWERLINK/Ethernet-Verbindungskabel, RJ45 auf RJ45, 0,5 m	

Tabelle 1: 8BVP0220HC00.000-1 - Bestelldaten

Bestellnummer	Kurzbeschreibung	Abbildung
X20CA0E61.00100	POWERLINK/Ethernet-Verbindungskabel, RJ45 auf RJ45, 1 m	
	<b>Schirmkomponentensets</b>	
8SCS002.0000-00	ACOPOSMulti Schirmkomponentenset: 1x Klemmbügelblech; 2x Klemmbügel D 4-13,5 mm; 2x Schrauben	
8SCS005.0000-00	ACOPOSMulti Schirmkomponentenset: 1x Blindabdeckung/Schirmblech	
8SCS010.0000-00	ACOPOSMulti Schirmkomponentenset: 1x ACOPOSMulti Halblech SK14-20; 1x Schirmanschlussklemme SK20	
	<b>Zubehörsätze</b>	
8BxB000.0000-00	Zubehörsatz ACOPOSMulti zur Geberpufferung bestehend aus: 1 Stück Lithium-Batterie AA 3,6 V; 1 Stück Abdeckkappe für Batteriehalter	

Tabelle 1: 8BVP0220HC00.000-1 - Bestelldaten

### 3 Technische Daten

Bestellnummer	8BVP0220HC00.000-1
<b>Allgemeines</b>	
B&R ID-Code	0xA7CE
Kühl- und Montageart	Cold-Plate oder Durchsteckmontage
Steckplätze für Einsteckmodule	2
Zulassungen	
CE	Ja
KC	Ja
UL	cULus E225616 Power Conversion Equipment
<b>Netzanschluss</b>	
Netzformen	TT, TN-S, TN-C-S <sup>1)</sup>
Netzeingangsspannung	3x 220 bis 3x 480 VAC ±10%
Frequenz	50 / 60 Hz ±4%
Anschlussleistung <sup>2)</sup>	max. 15,6 kW
Einschaltstrom bei 400 VAC	max. 67 A
Einschaltintervall <sup>3)</sup>	>300 s
max. ladbare Zwischenkreiskapazität abhängig von der Netzspannung	
230 VAC	17,4 mF
400 VAC	5,8 mF
480 VAC	4 mF
nominale Schaltfrequenz	5 kHz
mögliche Schaltfrequenzen <sup>4)</sup>	5 / 10 kHz
Integriertes Netzfilter nach EN61800-3, Kategorie C3 <sup>5)</sup>	Nein
Integrierte Rückspeisedrossel	Nein
Rückspeisefähig	Ja
Power Factor Control (PFC)	Ja
<b>Ausführung</b>	
L1, L2, L3, PE	Stecker
PE	Gewindebolzen M5
Schirmanschluss <sup>6)</sup>	Ja
<b>Klemmbarer Anschlussquerschnittbereich</b>	
Flexible und feindrähtige Leiter mit Aderendhülse	0,5 bis 16 mm <sup>2</sup>
<b>Approbationsdaten</b>	
UL/C-UL-US	20 bis 6 AWG
CSA	20 bis 6 AWG
Klemmbarer Kabeldurchmesserbereich des Schirmanschlusses	23 bis 35 mm
<b>DC-Zwischenkreisanschluss</b>	
<b>Spannung</b>	
nominal	750 VDC
<b>Dauerleistung (Ein- und Rückspeisung) <sup>7)</sup></b>	
	15 kW
<b>Reduktion der Dauerleistung abhängig von der Netzeingangsspannung</b>	
Netzeingangsspannung <3x 400 VAC	37,5 W/V * (400 V - Netzeingangsspannung)
<b>Reduktion der Dauerleistung abhängig von der Zwischenkreisspannung (U<sub>dc</sub>)</b>	
U <sub>dc</sub> <750 VDC	P * (1 - U <sub>dc</sub> /750) <sup>8)</sup>

Tabelle 2: 8BVP0220HC00.000-1 - Technische Daten

Bestellnummer	8BVP0220HC00.000-1
Reduktion der Dauerleistung abhängig von Schaltfrequenz und Montageart <sup>9)</sup>	
Schaltfrequenz 5 kHz	
Cold-Plate Montage <sup>10)</sup>	Keine Reduktion
Durchsteckmontage	Keine Reduktion
Schaltfrequenz 10 kHz	
Cold-Plate Montage <sup>10)</sup>	0,33 kW/K (ab 49°C)
Durchsteckmontage	0,37 kW/K (ab 40°C)
Reduktion der Dauerleistung abhängig von der Aufstellungshöhe	
ab 500 m über NN (Meeresspiegel)	1,5 kW pro 1000 m
Spitzenleistung (Ein- und Rückspeisung)	37,5 kW
Verlustleistung abhängig von der Schaltfrequenz <sup>11)</sup>	
Schaltfrequenz 5 kHz	$[0,28 \cdot P^2 + 7,9 \cdot P + 40]$ W
Schaltfrequenz 10 kHz	$[0,9 \cdot P^2 + 5,3 \cdot P + 110]$ W
Zwischenkreiskapazität	495 µF
Schutzmaßnahmen	
Überlastschutz	Ja
Kurz- und Erdschlussschutz	Nein
Ausführung	ACOPOSmulti Rückwand
<b>24 VDC Versorgung</b>	
Eingangsspannung	25 VDC ±1,6%
Eingangskapazität	4,7 µF
max. Leistungsaufnahme	$27 \text{ W} + P_{\text{SLOT1}} + P_{\text{SLOT2}} + P_{24 \text{ V Out}} + P_{\text{Lüfter8BVPF...}}^{12)}$
Ausführung	ACOPOSmulti Rückwand
<b>24 VDC Out</b>	
Anzahl	2
Ausgangsspannung	
Zwischenkreisspannung ( $U_{\text{DC}}$ ): 260 bis 315 VDC	25 VDC * ( $U_{\text{DC}} / 315$ )
Zwischenkreisspannung ( $U_{\text{DC}}$ ): 315 bis 800 VDC	24 VDC ±6%
Absicherung	250 mA (träge) elektronisch, automatisch rückstellend
<b>Anschluss Filterlüfter</b>	
Ausgangsspannung	24 V +5,8% / -0,1%
Dauerstrom	4,2 A
max. Überstrombegrenzung	10 A
Schutzmaßnahmen	
Überlastschutz	Nein
kurzschlussfest	Ja
Kabelbruchüberwachung	Nein
Unterspannungsüberwachung	Nein
<b>Triggereingänge</b>	
Anzahl	2
Beschaltung	Sink
Potenzialtrennung	
Eingang - Leistungsversorgungsmodul	Ja
Eingang - Eingang	Ja
Eingangsspannung	
nominal	24 VDC
maximal	30 VDC
Schaltsschwellen	
Low	<5 V
High	>15 V
Eingangsstrom bei Nennspannung	ca. 10 mA
Schaltverzögerung	
steigende Flanke	52 µs ±0,5 µs (digital gefiltert)
fallende Flanke	53 µs ±0,5 µs (digital gefiltert)
Aussteuerung gegenüber Erdpotential	max. ±38 V
<b>Elektrische Eigenschaften</b>	
Ableitkapazität	0,9 µF
<b>Einsatzbedingungen</b>	
Zulässige Einbaulagen	
vertikal hängend	Ja
horizontal liegend	Ja
horizontal stehend	Nein
Aufstellungshöhe über NN (Meeresspiegel)	
nominal	0 bis 500 m
maximal <sup>13)</sup>	4000 m
Verschmutzungsgrad nach EN 61800-5-1	2 (nicht leitfähige Verschmutzung)
Überspannungskategorie nach EN 61800-5-1	III
Schutzart nach EN 60529	IP20

Tabelle 2: 8BVP0220HC00.000-1 - Technische Daten

Bestellnummer	8BVP0220HC00.000-1
<b>Umgebungsbedingungen</b>	
Temperatur	
Betrieb	
nominal	5 bis 40°C
maximal <sup>14)</sup>	55°C
Lagerung	-25 bis 55°C
Transport	-25 bis 70°C
Luftfeuchtigkeit	
Betrieb	5 bis 85%
Lagerung	5 bis 95%
Transport	max. 95% bei 40°C
<b>Mechanische Eigenschaften</b>	
Abmessungen <sup>15)</sup>	
Breite	106,5 mm
Höhe	317 mm
Tiefe	
Cold-Plate	212 mm
Durchsteckmontage	209 mm
Gewicht	ca. 4,2 kg
Modulbreite	2

Tabelle 2: 8BVP0220HC00.000-1 - Technische Daten

- 1) In den USA ist für TT- und TN-Netze die Bezeichnung "Delta/Wye with grounded Wye neutral" gebräuchlich.
- 2) Der angegebene Wert enthält bereits die Verlustleistungen des zugehörigen Netzfilters 8BVF und der zugehörigen Rückspeisedrossel 8BVR.
- 3) Bei max. ladbarer Zwischenkreiskapazität.
- 4) B&R empfiehlt, das Modul mit nominaler Schaltfrequenz zu betreiben. Wird das Modul aus applikationsspezifischen Gründen mit einer höheren Schaltfrequenz betrieben, führt dies zu einer Reduktion der Dauerleistung und zu einer stärkeren CPU-Auslastung.
- 5) Grenzwerte aus EN61800-3 C3 (second environment).
- 6) Bis zu einer Gesamtlänge der Verkabelung zwischen Netzfilter, Rückspeisedrossel und Leistungsversorgungsmodul von 3 m müssen die Kabel nicht geschirmt sein. Bei Kabellängen >3 m ist Rücksprache mit B&R zu halten.
- 7) Gültig für folgende Randbedingungen: Netzeingangsspannung 3x 400 VAC, Zwischenkreis-Nennspannung 750 VDC, Schaltfrequenz 5 kHz, 40°C Umgebungstemperatur, Aufstellungshöhe <500 m über NN (Meeresspiegel), kein kühlartabhängiges Derating.
- 8) P ... tatsächlich verfügbare Dauerleistung (Wert den tatsächlichen Umgebungsbedingungen angepasst)
- 9) Gültig für folgende Randbedingungen: Zwischenkreisspannung 750 VDC, minimal zulässige Kühlmittel-Durchflussmenge (3 l/min).
- 10) Die Temperaturangaben beziehen sich auf die Rücklauftemperatur der Cold-Plate Montageplatte.
- 11) Gültig bei einer Netzeingangsspannung von 400 VAC und einer Zwischenkreisspannung von 750 VDC. P ... Dauerleistung [kW].
- 12) P<sub>SLOT1</sub> ... max. Leistungsaufnahme P<sub>8BAC</sub> [W] des Einsteckmoduls in SLOT1 (siehe technische Daten des jeweiligen Einsteckmoduls).  
P<sub>SLOT2</sub> ... max. Leistungsaufnahme P<sub>8BAC</sub> [W] des Einsteckmoduls in SLOT2 (siehe technische Daten des jeweiligen Einsteckmoduls).  
P<sub>24 V Out</sub> ... Leistung [W], die an den Anschlüssen X2/+24 V Out 1 und X2/+24 V Out 2 des Moduls abgegeben wird (max. 10 W).  
P<sub>Lüfter8BVF...</sub> ... Leistung [W], die an den Anschlüssen X4A/F- und X4A/F+ des Moduls abgegeben wird (siehe technische Daten des jeweiligen Netzfilters 8BVF...).
- 13) Ein Dauerbetrieb bei einer Aufstellungshöhe von 500 m bis 4.000 m über NN (Meeresspiegel) ist unter Berücksichtigung der angegebenen Reduktion des Dauerstromes möglich. Darüber hinaus gehende Anforderungen sind mit B&R zu vereinbaren.
- 14) Ein Dauerbetrieb bei einer Umgebungstemperatur von 40°C bis max. 55°C ist unter Berücksichtigung der angegebenen Reduktion des Dauerstromes möglich, führt jedoch zu einer frühzeitigen Alterung von Bauelementen.
- 15) Die Abmessungen definieren die reinen Geräteabmessungen samt zugehöriger Montageplatte. Für die Befestigung, die Anschlusstechnik und die Luftzirkulation sind ober- und unterhalb der Geräte zusätzliche Abstände zu berücksichtigen.

## 4 Überlast-Charakteristik

Der Dauerstrom des Moduls darf im Betrieb kurzzeitig überschritten werden (dynamische Überlastung).

### Überlastreaktion WARNING

Bei Überschreiten der maximalen Überlastzeit gibt das Modul eine Warnung aus (WARNING).

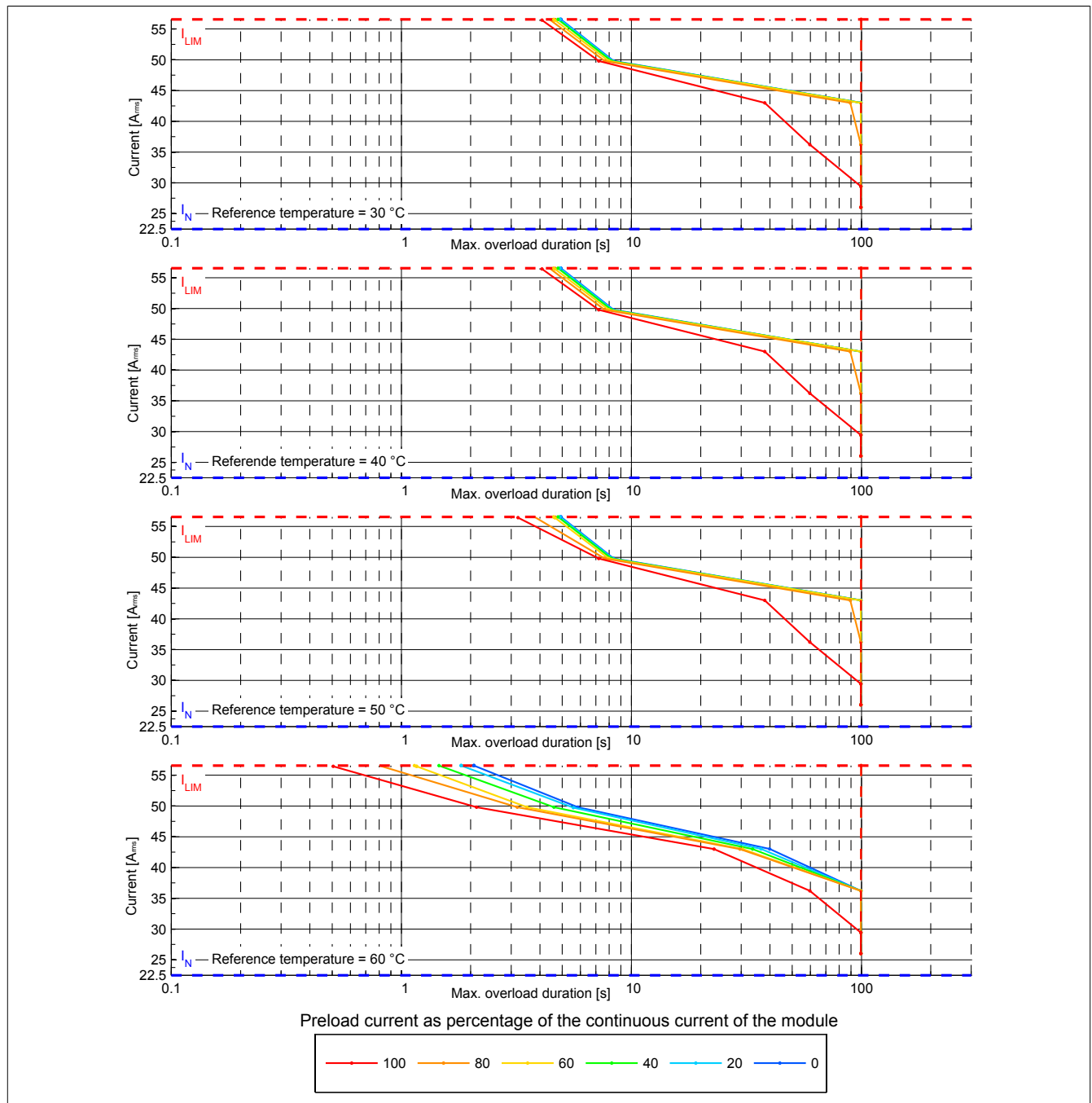


Abbildung 1: Überlast-Charakteristik 8BVP0220HCS0.000-1, Überlastreaktion - WARNING

$I_N$	Dauerstrom des Moduls [ $A_{rms}$ ]
$I_{LIM}$	Spitzenstrom des Moduls [ $A_{rms}$ ]
Montageart:	Cold-Plate Montage
Zwischenkreisspannung:	700 V
Schaltfrequenz:	5 kHz
Stromzeiger-Drehfrequenz:	50 Hz
Referenztemperatur:	Temperatur des Kühlmediums am Rücklauf der Cold-Plate Montageplatte

## Überlastreaktion ERROR + STOP

Bei Überschreitung der maximalen Überlastzeit gibt das Modul eine Fehlermeldung aus und führt einen Bewegungsabbruch mit Strombegrenzung durch (ERROR + STOP).

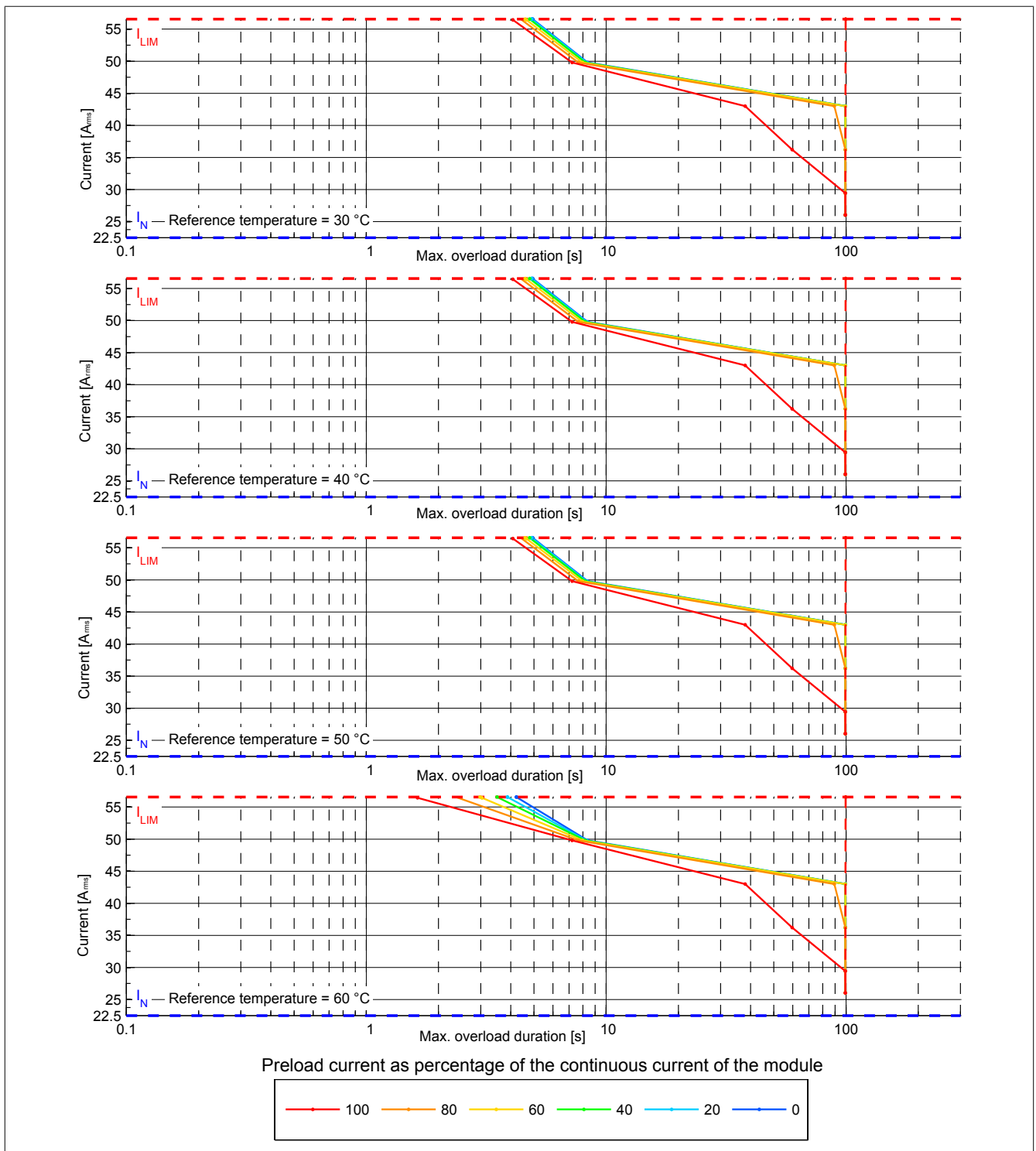


Abbildung 2: Überlast-Charakteristik 8BVP0220HCS0.000-1, Überlastreaktion - ERROR+STOP

$I_N$	Dauerstrom des Moduls [ $A_{rms}$ ]
$I_{LIM}$	Spitzenstrom des Moduls [ $A_{rms}$ ]
Montageart:	Cold-Plate Montage
Zwischenkreisspannung:	700 V
Schaltfrequenz:	5 kHz
Stromzeiger-Drehfrequenz:	50 Hz
Referenztemperatur:	Temperatur des Kühlmediums am Rücklauf der Cold-Plate Montageplatte

## 5 Anzeigen

Die Anzeigen befinden sich auf der schwarzen Abdeckklappe des jeweiligen Moduls.

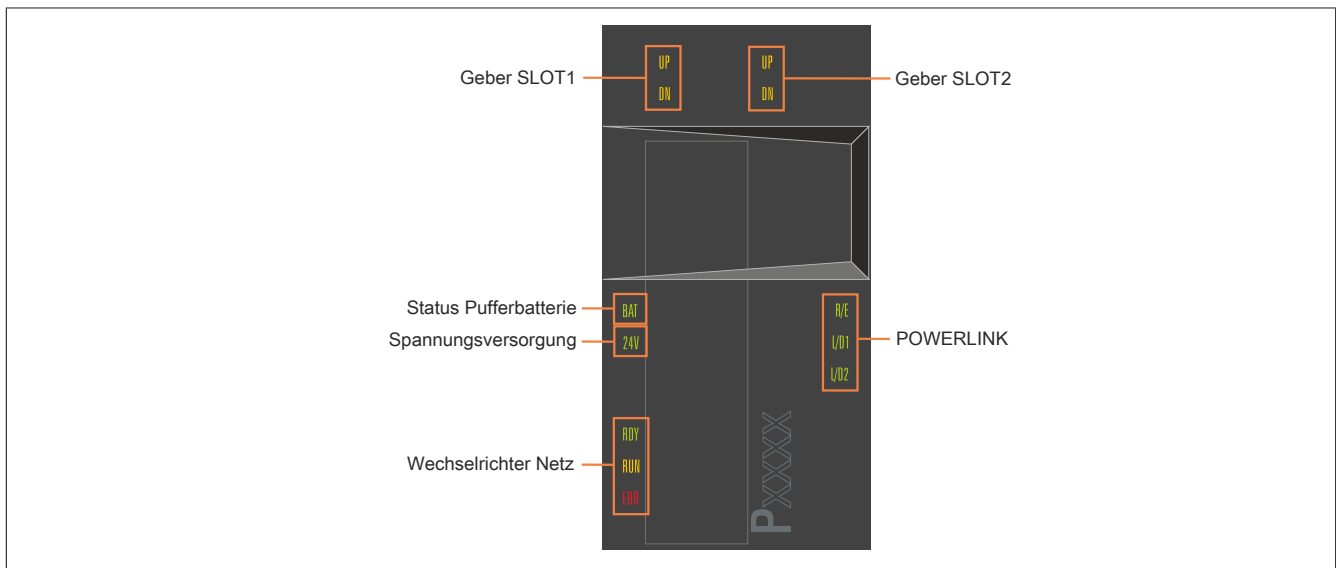


Abbildung 3: Anzeigengruppen Leistungsversorgungsmodule 8BVP

### 5.1 LED-Status

Anzeigengruppe	Beschriftung	Farbe	Funktion	Beschreibung
POWERLINK	R/E	grün/rot	Ready/Error	siehe "LED-Status POWERLINK" auf Seite 8
	L/D1	grün	Link/Data activity Port 1	
	L/D2	grün	Link/Data activity Port 2	
Wechselrichter Netz	RDY	grün	Ready	siehe "LED-Status RDY, RUN, ERR (8BVI, 8BVP, 8B0P)" auf Seite 8
	RUN	orange	Run	
	ERR	rot	Error	
Status Pufferbatterie	BAT	grün/rot	Ready/Error	siehe "LED-Status Pufferbatterie" auf Seite 9
Spannungsversorgung	24V	grün	24 V OK	24V interne Systemspannungsversorgung ist innerhalb des Toleranzbereichs
Geber SLOT1	UP	orange	Geberdrehrichtung +	Geberposition des angeschlossenen Gebers ändert sich in positiver Richtung. Je schneller sich die Geberposition ändert, desto heller leuchtet die LED.
	DN	orange	Geberdrehrichtung -	
Geber SLOT2	UP	orange	Geberdrehrichtung +	siehe Geber SLOT1
	DN	orange	Geberdrehrichtung -	

Tabelle 3: LED-Status Leistungsversorgungsmodule 8BVP

## 5.2 LED-Status RDY, RUN, ERR (8BVI, 8BVP, 8B0P)

Beschriftung	Farbe	Funktion	Beschreibung	
RDY	grün	Ready	grün leuchtend	Modul ist betriebsbereit und die Leistungsstufe kann freigegeben werden (Betriebssystem vorhanden und gebootet, keine permanenten und vorübergehenden Fehler stehen an).
			grün blinkend <sup>1)</sup>	Modul ist nicht betriebsbereit. <b>Beispiele:</b> <ul style="list-style-type: none"> <li>Kein Signal an einem oder beiden Enable-Eingängen</li> <li>Zwischenkreisspannung außerhalb des Toleranzbereichs</li> <li>Übertemperatur Motor (mittels Temperaturfühler)</li> <li>Motorfeedback gestört oder nicht angeschlossen</li> <li>Motor-Temperaturfühler nicht angeschlossen oder defekt</li> <li>Übertemperatur Modul (IGBT-Sperrschicht, Kühlkörper,...)</li> <li>Netzwerk gestört</li> </ul>
RUN	orange	Run	orange leuchtend	Leistungsstufe des Moduls ist freigegeben.
ERR	rot	Error	rot leuchtend <sup>1)</sup>	Ein permanenter Fehler steht am Modul an. <b>Beispiele:</b> <ul style="list-style-type: none"> <li>Permanenter Überstrom</li> <li>Daten im EPROM nicht gültig</li> </ul>
			rot blinkend	<ul style="list-style-type: none"> <li>LED Status "Statusübergänge während des Hochlaufens des Betriebssystem-Loaders" auf Seite 9</li> </ul>

Tabelle 4: LED-Status RDY, RUN, ERR (8BVI, 8BVP, 8B0P)

1) Ab Firmware V2.130

### Information:

Das ACOPOSmulti Antriebssystem hat keine Möglichkeit zu erkennen, ob sich die Lüfter in den Lüftermodulen der Montageplatte bzw. die modulinternen Lüfter tatsächlich drehen.

## 5.3 LED-Status POWERLINK

Beschriftung	Farbe	Funktion	Beschreibung	
R/E	grün/rot	Ready/Error	LED leuchtet nicht	Modul wird nicht mit Spannung versorgt oder Initialisierung des Netzwerk-Interface ist fehlgeschlagen.
			rot leuchtend	Die POWERLINK Knotennummer des Moduls ist 0.
			rot/grün blinkend	Der Client befindet sich im Fehlerzustand (Ausfall des zyklischen Betriebs).
			grün blinkend (einfach)	Der Client erkennt einen gültigen POWERLINK Frame am Netzwerk.
			grün blinkend (zweifach)	Zyklischer Betrieb am Netzwerk; der Client selbst befindet sich noch nicht im zyklischen Betrieb.
			grün blinkend (dreifach)	Der zyklische Betrieb des Clients ist in Vorbereitung.
			grün leuchtend	Der Client befindet sich im zyklischen Betrieb.
			grün flackernd	Der Client befindet sich nicht im zyklischen Betrieb und erkennt auch keinen weiteren Teilnehmer im Netzwerk, der sich im zyklischen Betrieb befindet.
L/D1	grün	Link/Data activity Port 1	grün leuchtend	Es besteht eine physikalische Verbindung zu einem weiteren Teilnehmer im Netzwerk.
			grün blinkend	Aktivität Port 1
L/D2	grün	Link/Data activity Port 2	grün leuchtend	Es besteht eine physikalische Verbindung zu einem weiteren Teilnehmer im Netzwerk.
			grün blinkend	Aktivität Port 2

Tabelle 5: LED-Status POWERLINK



## 5.4 LED-Status Pufferbatterie

Beschriftung	Farbe	Funktion	Beschreibung
BAT	grün/rot	Ready/Error	LED leuchtet nicht  <b>Mögliche Ursachen:</b> <ul style="list-style-type: none"> <li>Spannung der eingebauten Pufferbatterie ist innerhalb des Toleranzbereichs, aber kein EnDat Geber mit Batteriepufferung ist angeschlossen.</li> <li>Ein EnDat Geber mit Batteriepufferung ist angeschlossen und meldet „Batterie ok“, aber die Firmwareversion des Moduls unterstützt EnDat Geber mit Batteriepufferung nicht.</li> </ul>
			grün leuchtend  Ein EnDat Geber mit Batteriepufferung ist angeschlossen und meldet „Batterie ok“ (Spannung der eingebauten Pufferbatterie innerhalb des Toleranzbereichs).
			rot leuchtend  Ein EnDat Geber mit batteriepufferung ist angeschlossen und meldet „Batterie nicht ok“. <b>Mögliche Ursachen:</b> <ul style="list-style-type: none"> <li>Spannung der eingebauten Pufferbatterie außerhalb des Toleranzbereichs</li> <li>Keine Pufferbatterie im Modul eingebaut</li> </ul>

Tabelle 6: LED-Status Pufferbatterie

## 5.5 Statusübergänge während des Hochlaufens des Betriebssystem-Loaders

Für das Anzeigediagramm wird folgender Zeitraster verwendet:

Kästchenbreite: 50 ms

Wiederkehr: 3.000 ms

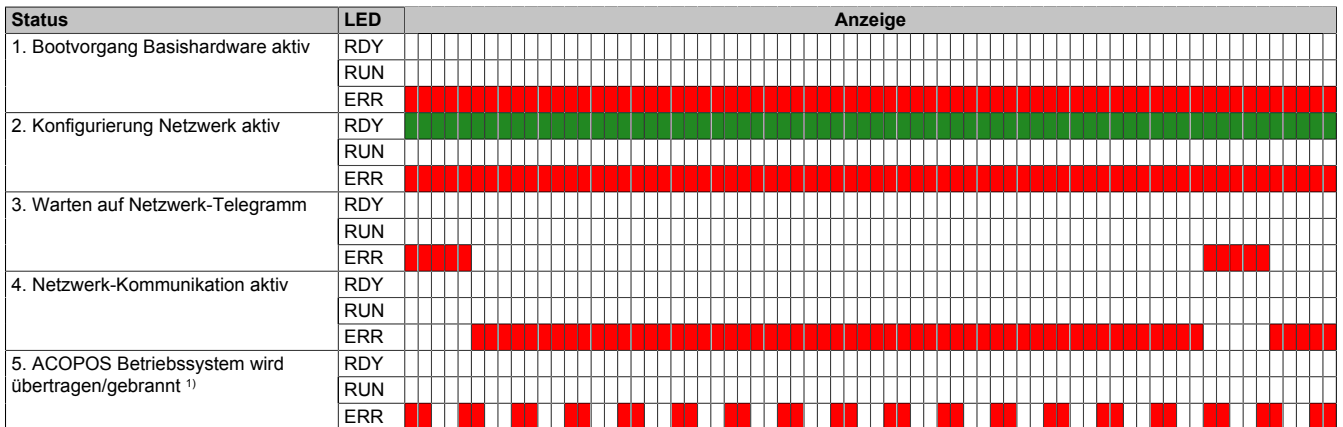


Tabelle 7: Statusübergänge während des Hochlaufens des Betriebssystem-Loaders

1) Ab Firmware V2.140.

## 6 Maßblatt und Einbaumaße

### 6.1 ColdPlate

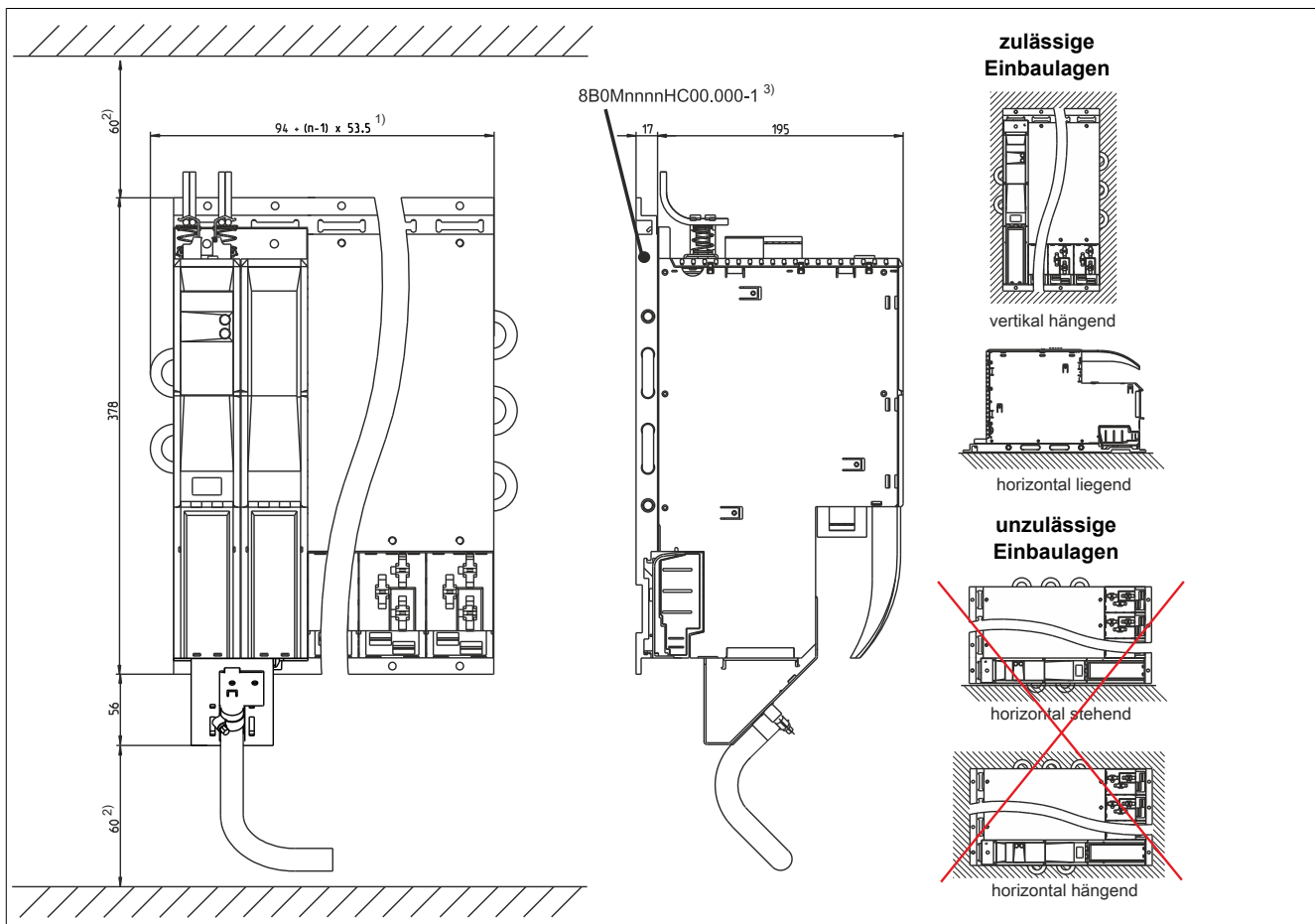


Abbildung 4: Maßblatt und Einbaumaße ColdPlate

- 1) n... Anzahl der Breitereinheiten der Montageplatte
- 2) Für ausreichende Luftzirkulation ist oberhalb der Montageplatte sowie unterhalb des Moduls ein Freiraum von mindestens 60 mm vorzusehen.
- 3) nnnn bezeichnet die Anzahl der Steckplätze (0160 entspricht 16 Steckplätzen)

### Information:

Bei der Montage von ACOPOSmulti Modulen für Cold-Plate oder Durchsteckmontage darauf achten, dass die Rückwand nicht zerkratzt wird. Dies führt zu einer Verschlechterung der Wärmeabfuhr an die Montageplatte.

ACOPOSmulti Module für Cold-Plate oder Durchsteckmontage nicht auf die Unterseite stellen. Es besteht die Gefahr, dass dabei die Laschen der Gerätelüfterhalterung brechen. Ein späterer Austausch der Lüfter wird dadurch erschwert.

## 6.2 Durchsteckmontage

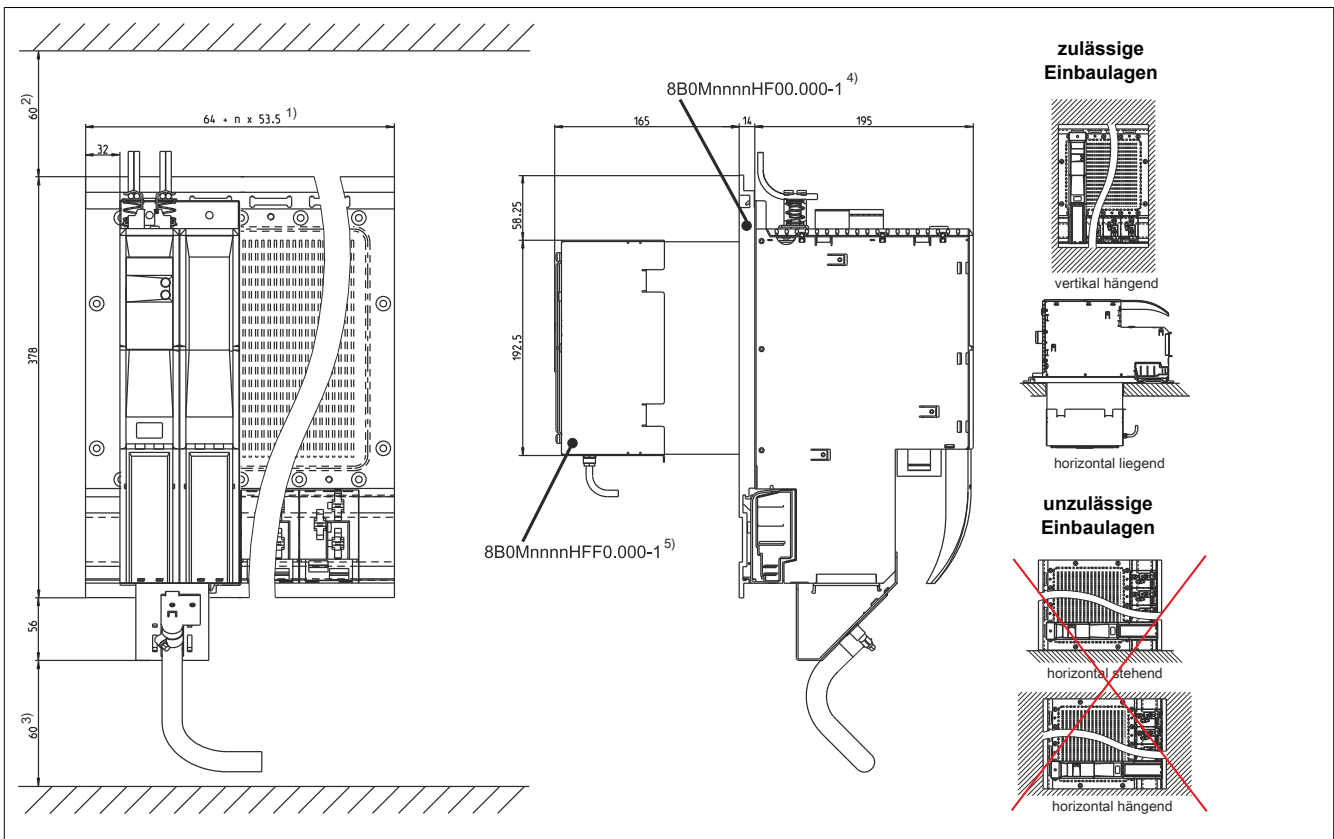


Abbildung 5: Maßblatt und Einbaumaße Durchsteckmontage

- 1) n... Anzahl der Breitereinheiten der Montageplatte
- 2) Für ausreichende Luftzirkulation ist oberhalb der Montageplatte sowie unterhalb des Moduls ein Freiraum von mindestens 60 mm vorzusehen.
- 3) Der erforderliche Abstand zur Verkabelung an der Unterseite des Moduls hängt von dem verwendeten Netzkabel ab.
- 4) nnnn bezeichnet die Anzahl der Steckplätze (0160 entspricht 16 Steckplätzen)
- 5) Für ausreichende Luftzirkulation ist rund um das Lüftermodul ein Freiraum von mindestens 100 mm vorzusehen.

### Information:

Bei der Montage von ACOPOSmulti Modulen für Cold-Plate oder Durchsteckmontage darauf achten, dass die Rückwand nicht zerkratzt wird. Dies führt zu einer Verschlechterung der Wärmeabfuhr an die Montageplatte.

ACOPOSmulti Module für Cold-Plate oder Durchsteckmontage nicht auf die Unterseite stellen. Es besteht die Gefahr, dass dabei die Laschen der Gerätelüfterhalterung brechen. Ein späterer Austausch der Lüfter wird dadurch erschwert.

## 7 Verdrahtung

### 7.1 Übersicht Anschlussbelegungen 8BVP0220Hx00.000-1, 8BVP0440Hx00.000-1

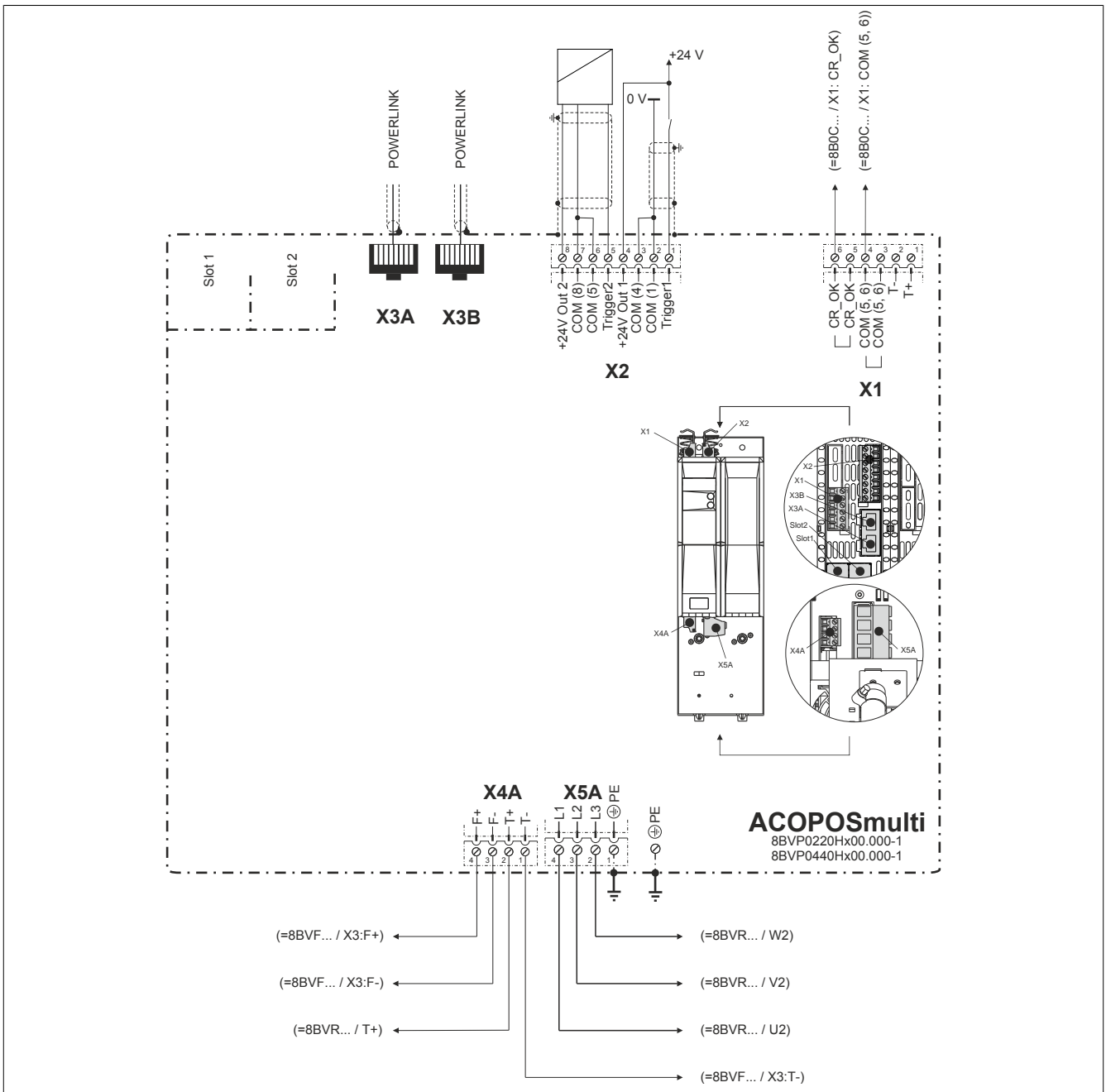


Abbildung 6: Übersicht Anschlussbelegungen 8BVP0220Hx00.000-1, 8BVP0440Hx00.000-1

### 7.2 Anschlussbelegung des Steckers X1

X1		Pin	Bezeichnung	Funktion
1		1	T+	Temperaturfühler +
2		2	T-	Temperaturfühler -
3		3	COM (5, 6)	DC-Zwischenkreis bereit 0 V
4		4	COM (5, 6)	DC-Zwischenkreis bereit 0 V
5		5	CR_OK	DC-Zwischenkreis bereit 1)
6		6	CR_OK	DC-Zwischenkreis bereit 1)

Tabelle 8: Anschlussbelegung Stecker X1

- 1) Der Ausgang CR\_OK wird nur dann gesetzt, wenn folgende Bedingung erfüllt ist:  
Laderelais ist geschlossen und Zwischenkreisspannung  $U_{DC} > 270$  VDC.

## Gefahr!

Bei den Anschlüssen für den Temperaturfühler handelt es sich um sicher getrennte Stromkreise. Daher dürfen an diese Anschlüsse nur Geräte bzw. Komponenten angeschlossen werden, die mindestens eine sichere Trennung nach IEC 60364-4-41 bzw. EN 61800-5-1 aufweisen.

### 7.3 Anschlussbelegung des Steckers X2








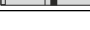
X2		Pin	Bezeichnung	Funktion
1		1	Trigger1	Trigger1
2		2	COM (1)	Trigger 1 0 V
3		3	COM (4)	+24 V Ausgang 1 0 V
4		4	+24V Out 1	+24 V Ausgang 1
5		5	Trigger2	Trigger2
6		6	COM (5)	Trigger 2 0 V
7		7	COM (8)	+24 V Ausgang 2 0 V
8		8	+24V Out 2	+24 V Ausgang 2

Tabelle 9: Anschlussbelegung Stecker X2

### 7.4 Anschlussbelegung der Stecker X3A, X3B

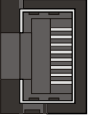
X3A, X3B		Pin	Bezeichnung	Funktion
	1	1	RXD	Receive Signal
	2	2	RXD\	Receive Signal invertiert
	3	3	TXD	Transmit Signal
	4	4	Shield	Schirm
	5	5	Shield	Schirm
	6	6	TXD\	Transmit Signal invertiert
	7	7	Shield	Schirm
	8	8	Shield	Schirm

Tabelle 10: Anschlussbelegung Stecker X3A, X3B

### 7.5 Anschlussbelegung des Steckers X4A

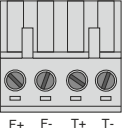
X4A		Bezeichnung	Funktion
	T-	T-	Netz: Temperaturfühler -
	T+	T+	Netz: Temperaturfühler +
	F-	F-	Netz: Lüfter -
	F+	F+	Netz: Lüfter +

Tabelle 11: Anschlussbelegung Stecker X4A

## Gefahr!

Bei den Anschlüssen für den Temperaturfühler und den Lüfter handelt es sich um sicher getrennte Stromkreise. Daher dürfen an diese Anschlüsse nur Geräte bzw. Komponenten angeschlossen werden, die mindestens eine sichere Trennung nach IEC 60364-4-41 bzw. EN 61800-5-1 aufweisen.

## Warnung!

Temperatursensoren dürfen nur unter folgender Voraussetzung an die Anschlüsse X4A/T+ und X4A/T- eines ACOPOSmulti Moduls angeschlossen werden:

- In SLOT1 des ACOPOSmulti Moduls befindet sich kein ACOPOSmulti Einsteckmodul, an das ein Temperatursensor an den Anschlüssen T+ und T- angeschlossen ist

Anderenfalls können Temperaturüberwachungsfunktionen im ACOPOSmulti Modul außer Kraft gesetzt werden, was im Extremfall zur Zerstörung von an das ACOPOSmulti Modul angeschlossener Hardware (z. B.: Motoren) führen kann!

## 7.6 Anschlussbelegung des Steckers X5A

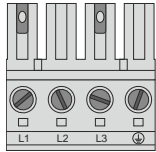
X5A	Bezeichnung	Funktion
	PE	Netz: Schutzleiter
	L3	Netz: Netzanschluss L3
	L2	Netz: Netzanschluss L2
	L1	Netz: Netzanschluss L1

Tabelle 12: Anschlussbelegung Stecker X5A

### Gefahr!

Vor dem Einschalten des Moduls muss sichergestellt sein, dass das Gehäuse ordnungsgemäß mit Erdpotential (PE-Schiene) verbunden ist. Die Erdverbindungen müssen auch angebracht werden, wenn das Modul nur für Versuchszwecke angeschlossen oder nur kurzzeitig betrieben wird!

## 7.7 Zusätzlicher Schutzleiteranschluss (PE)

Der Schutzleiter wird mittels eines Kabelschuhs am dafür vorgesehenen Gewindebolzen M5 befestigt.

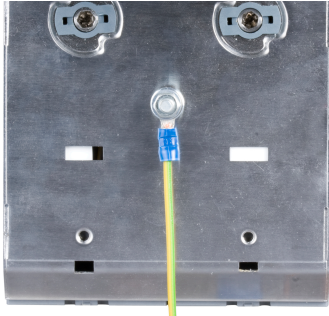
Abbildung	Pin	Bezeichnung	Funktion					
	---	PE	Schutzleiter					
	<table border="1"> <thead> <tr> <th>Klemmbarer Querschnittsbereich</th> <th>[mm<sup>2</sup>]</th> <th>AWG</th> </tr> </thead> <tbody> <tr> <td>Kabelschuh für Gewindebolzen M5</td> <td>0,25 - 16</td> <td>23 - 5</td> </tr> </tbody> </table>			Klemmbarer Querschnittsbereich	[mm <sup>2</sup> ]	AWG	Kabelschuh für Gewindebolzen M5	0,25 - 16
Klemmbarer Querschnittsbereich	[mm <sup>2</sup> ]	AWG						
Kabelschuh für Gewindebolzen M5	0,25 - 16	23 - 5						

Tabelle 13: Zusätzlicher Schutzleiteranschluss (PE)

### Gefahr!

Vor dem Einschalten der Spannungsversorgung muss sichergestellt sein, dass das Gehäuse des Leistungsversorgungsmoduls 8BVP ordnungsgemäß mit Erdpotential (PE-Schiene) verbunden ist. Die Erdverbindungen müssen auch angebracht werden, wenn das Leistungsversorgungsmodul 8BVP nur für Versuchszwecke angeschlossen oder nur kurzzeitig betrieben wird!

## 7.8 Ein-/Ausgangsschema

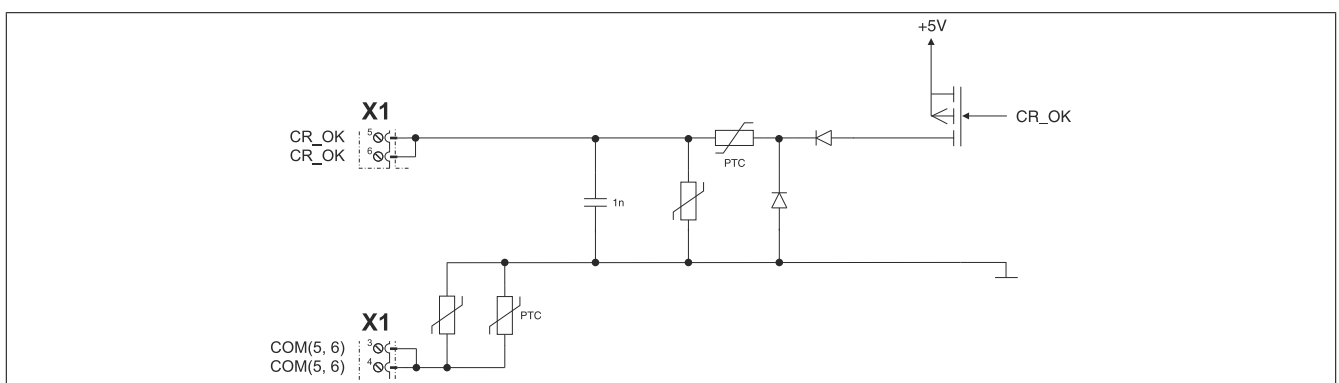


Abbildung 7: Freigabe 8B0C

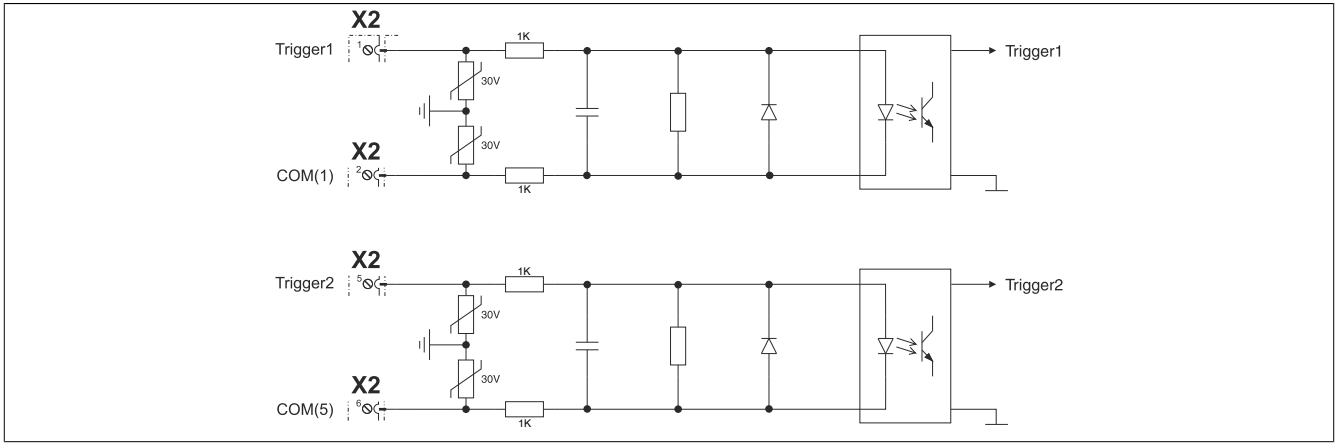


Abbildung 8: Triggereingänge

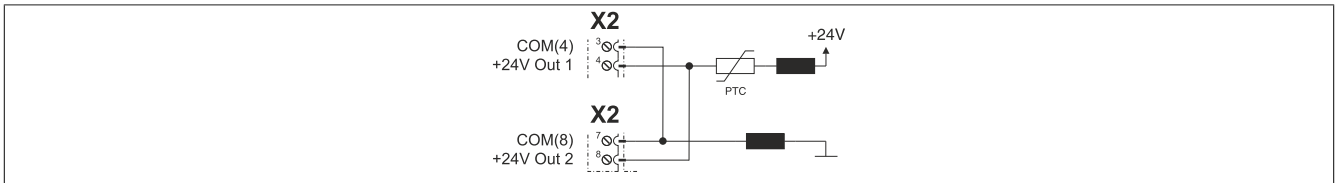


Abbildung 9: 24VDC out

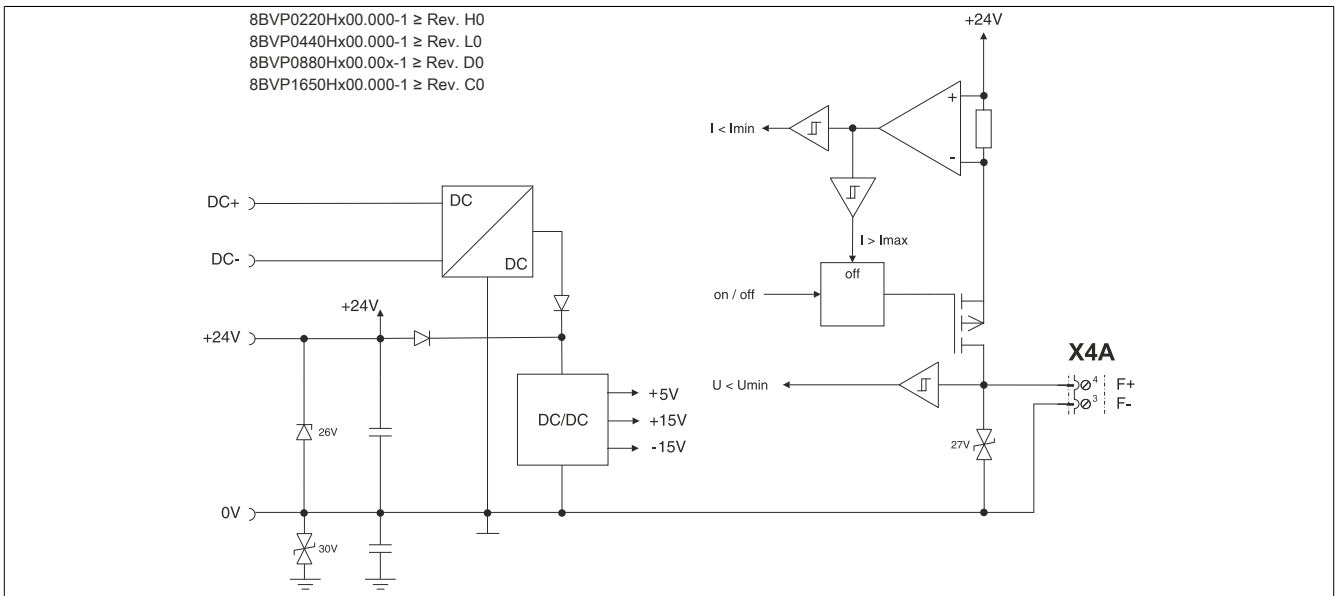


Abbildung 10: Ansteuerung Lüfter 8BVF

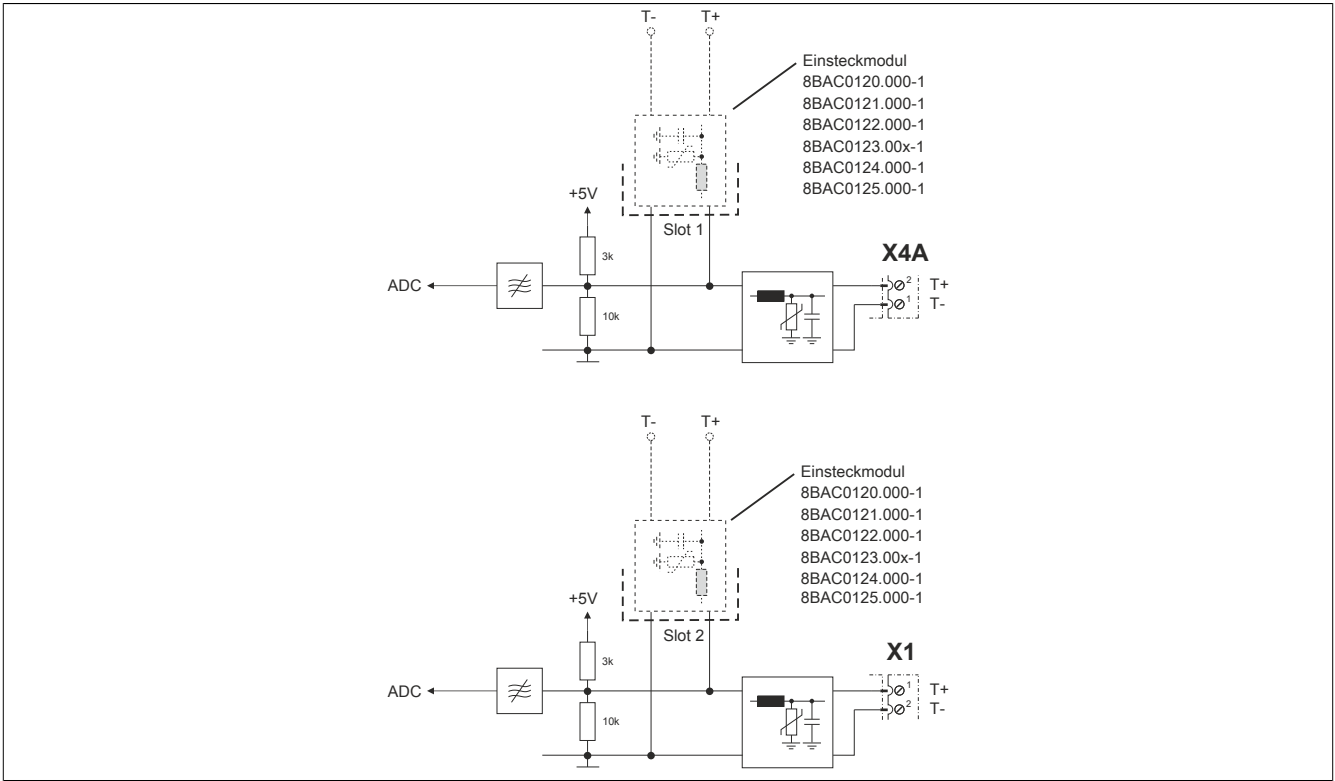


Abbildung 11: Temperaturfühler

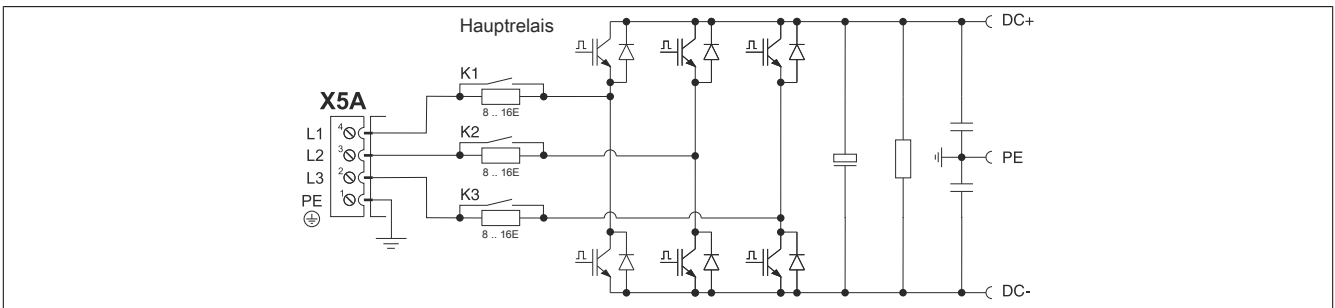


Abbildung 12: Leistungsteil

### 7.9 POWERLINK Knotennummerneinstellung

Die POWERLINK Knotennummer kann mit zwei HEX Codierschaltern eingestellt werden, die sich hinter der schwarzen Abdeckklappe des Moduls befinden:



Abbildung		Codier-schalter	POWERLINK Knotennummer
 <p>Abdeckklappe geschlossen</p>	 <p>Abdeckklappe geöffnet</p>	1	16-er Stelle (Hi)
		2	1-er Stelle (Lo)
<p>Eine Veränderung der POWERLINK Knotennummer wird erst nach dem nächsten Einschalten des ACOPOSmulti Antriebssystems wirksam.</p> <p><b>Information:</b></p> <p>Prinzipiell sind Knotennummern im Bereich zwischen \$01 bis \$FD erlaubt. Knotennummern im Bereich zwischen \$F0 und \$FD sind jedoch für zukünftige Systemerweiterungen vorgesehen. Es wird empfohlen, aus Kompatibilitätsgründen diese Knotennummern zu vermeiden.</p> <p>Die Knotennummern \$00, \$FE und \$FF sind reserviert und dürfen daher nicht eingestellt werden.</p>			

Tabelle 14: Einstellen der POWERLINK Knotennummer