

# 8BVI0028HCS0.000-1

## 1 Allgemeines

- Ungesteuertes Stillsetzen und sicherer Halt integriert
- Integrierter Anschluss für Motorhaltebremse und Temperaturfühler
- 2 Steckplätze für ACOPOSmulti Einsteckmodule

## 2 Bestelldaten


Bestellnummer	Kurzbeschreibung	Abbildung
	<b>Cold-Plate oder Durchsteckmontage</b>	
8BVI0028HCS0.000-1	ACOPOSmulti Wechselrichtermodul, 3,8 A, HV, Cold-Plate oder Durchsteckmontage	
	<b>Erforderliches Zubehör</b>	
	<b>Klemmensätze</b>	
8BZVI0055S0.000-1A	Schraubklemmsatz für ACOPOSmulti Module 8BVI00xx-HxS0: 1x 8TB3104.204G-11, 1x 8TB2104.203L-00, 1x 8TB2106.2010-00, 1x 8TB2108.2010-00	
	<b>Optionales Zubehör</b>	
	<b>Einsteckmodule</b>	
8BAC0120.000-1	ACOPOSmulti Einsteckmodul, EnDat 2.1 Interface	
8BAC0120.001-2	ACOPOSmulti Einsteckmodul, EnDat 2.2 Interface	
8BAC0121.000-1	ACOPOSmulti Einsteckmodul, HIPERFACE Interface	
8BAC0122.000-1	ACOPOSmulti Einsteckmodul, Resolver Interface 10 kHz	
8BAC0123.000-1	ACOPOSmulti Einsteckmodul, Inkrementalgeber und SSI-Absolutwertgeber Interface für RS422 Signale	
8BAC0123.001-1	ACOPOSmulti Einsteckmodul, Inkrementalgeber Interface für 5 V single-ended und 5 V Differenzsignale	
8BAC0123.002-1	ACOPOSmulti Einsteckmodul, Inkrementalgeber Interface für 24 V single-ended und 24 V Differenzsignale	
8BAC0124.000-1	ACOPOSmulti Einsteckmodul, SinCos Interface	
8BAC0125.000-1	ACOPOSmulti Einsteckmodul, SinCos EnDat 2.1/SSI/BiSS Interface	
8BAC0130.000-1	ACOPOSmulti Einsteckmodul, 2 digitale Ausgänge, 50 mA, max. 62,5 kHz, 2 digitale Ausgänge, 500 mA, max. 1,25 kHz, 2 digitale Eingänge 24 VDC	
8BAC0130.001-1	ACOPOSmulti Einsteckmodul, 2 digitale Ausgänge, 50 mA, max. 62,5 kHz, 4 digitale Ausgänge, 500 mA, max 1,25 kHz	
8BAC0132.000-1	ACOPOSmulti Einsteckmodul, 4 Analogeingänge $\pm 10$ V	
8BAC0133.000-1	ACOPOSmulti Einsteckmodul, 3 RS422 Ausgänge für ABR Geremulation, 1 MHz	
	<b>Klemmen</b>	
8TB2104.203L-00	Schraubklemme 4-polig, einreihig, Rastermaß: 5,08 mm, Beschriftung 3: T- T+ B- B+, Codierung L: 1010	
8TB2106.2010-00	Schraubklemme 6-polig, einreihig, Rastermaß: 5,08 mm, Beschriftung 1: durchnummeriert	
8TB2106.2210-00	Push-in-Klemme 6-polig, einreihig, Rastermaß: 5,08 mm, Beschriftung 1: durchnummeriert	
8TB2108.2010-00	Schraubklemme 8-polig, einreihig, Rastermaß: 5,08 mm, Beschriftung 1: durchnummeriert	
8TB3104.204G-11	Schraubklemme 4-polig, einreihig, Rastermaß: 7,62 mm, Beschriftung 4: PE W V U, Codierung G: 0110	
	<b>Lüftermodule</b>	
8BXF001.0000-00	ACOPOSmulti Lüftermodul, Ersatzlüfter für ACOPOSmulti Module (8BxP/8B0C/8BVI/8BVE/8B0K)	
	<b>POWERLINK/Ethernet-Kabel</b>	
X20CA0E61.00020	POWERLINK/Ethernet-Verbindungskabel, RJ45 auf RJ45, 0,2 m	
X20CA0E61.00025	POWERLINK/Ethernet-Verbindungskabel, RJ45 auf RJ45, 0,25 m	
X20CA0E61.00030	POWERLINK/Ethernet-Verbindungskabel, RJ45 auf RJ45, 0,3 m	
X20CA0E61.00035	POWERLINK/Ethernet-Verbindungskabel, RJ45 auf RJ45, 0,35 m	
X20CA0E61.00050	POWERLINK/Ethernet-Verbindungskabel, RJ45 auf RJ45, 0,5 m	
X20CA0E61.00100	POWERLINK/Ethernet-Verbindungskabel, RJ45 auf RJ45, 1 m	

Tabelle 1: 8BVI0028HCS0.000-1 - Bestelldaten

Bestellnummer	Kurzbeschreibung	Abbildung
8SCS000.0000-00	<b>Schirmkomponentensets</b> ACOPOSMulti Schirmkomponentenset: 1x Schirmblech 1fach Typ 0; 1x Schlauchschelle, B 9 mm, D 12-22 mm	
8SCS002.0000-00	ACOPOSMulti Schirmkomponentenset: 1x Klemmbügelblech; 2x Klemmbügel D 4-13,5 mm; 2x Schrauben	
8SCS005.0000-00	ACOPOSMulti Schirmkomponentenset: 1x Blindabdeckung/Schirmblech	
8SCS009.0000-00	ACOPOSMulti Schirmkomponentenset: 1x ACOPOSMulti Halbleuch SK8-14; 1x Schirmanschlussklemme SK14	
	<b>Zubehörsätze</b>	
8BXB000.0000-00	Zubehörsatz ACOPOSMulti zur Geberpufferung bestehend aus: 1 Stück Lithium-Batterie AA 3,6 V; 1 Stück Abdeckkappe für Batteriehalter	

Tabelle 1: 8BVI0028HCS0.000-1 - Bestelldaten

### 3 Technische Daten

Bestellnummer	8BVI0028HCS0.000-1
<b>Allgemeines</b>	
B&R ID-Code	0x253E
Kühl- und Montageart	Cold-Plate oder Durchsteckmontage
Steckplätze für Einsteckmodule	2
Zulassungen	
CE	Ja
KC	Ja
UL	cULus E225616 Power Conversion Equipment
Functional Safety <sup>1)</sup>	Ja
<b>DC-Zwischenkreisanschluss</b>	
Spannung nominal	750 VDC
Dauerleistungsaufnahme <sup>2)</sup>	2,87 kW
Verlustleistung abhängig von der Schaltfrequenz <sup>3)</sup>	
Schaltfrequenz 5 kHz	$[0,6 * I_M^2 + 1,3 * I_M + 60] \text{ W}$
Schaltfrequenz 10 kHz	$[0,97 * I_M^2 + 0,5 * I_M + 110] \text{ W}$
Schaltfrequenz 20 kHz	$[1,7 * I_M^2 - 0,7 * I_M + 225] \text{ W}$
Zwischenkreiskapazität	165 µF
Ausführung	ACOPOSMulti Rückwand
<b>24 VDC Versorgung</b>	
Eingangsspannung	25 VDC ±1,6%
Eingangskapazität	23,5 µF
max. Leistungsaufnahme	$12 \text{ W} + P_{\text{SLOT1}} + P_{\text{SLOT2}} + P_{24 \text{ V Out}} + P_{\text{Haltebremse}}^4)$
Ausführung	ACOPOSMulti Rückwand
<b>24 VDC Ausgang</b>	
Anzahl	2
Ausgangsspannung	
Zwischenkreisspannung ( $U_{\text{DC}}$ ): 260 bis 315 VDC	$25 \text{ VDC} * (U_{\text{DC}} / 315)$
Zwischenkreisspannung ( $U_{\text{DC}}$ ): 315 bis 800 VDC	24 VDC ±6%
Absicherung	250 mA (träge) elektronisch, automatisch rückstellend
<b>Motoranschluss</b>	
Anzahl	1
Dauerleistung je Motoranschluss <sup>2)</sup>	2,8 kW
Dauerstrom je Motoranschluss <sup>2)</sup>	3,8 A <sub>eff</sub>
Reduktion des Dauerstromes abhängig von Schaltfrequenz und Montageart <sup>5)</sup>	
Schaltfrequenz 5 kHz	
Cold-Plate Montage <sup>6)</sup>	Keine Reduktion
Durchsteckmontage	Keine Reduktion
Schaltfrequenz 10 kHz	
Cold-Plate Montage <sup>6)</sup>	0,6 A/K (ab 58°C)
Durchsteckmontage	Keine Reduktion
Schaltfrequenz 20 kHz	
Cold-Plate Montage <sup>6)</sup>	0,1 A/K (ab 34°C) <sup>7)</sup>
Durchsteckmontage	0,1 A/K (ab 18°C) <sup>8)</sup>
Reduktion des Dauerstromes abhängig von der Aufstellungshöhe	
ab 500 m über NN (Meeresspiegel)	0,38 A <sub>eff</sub> pro 1000 m
Spitzenstrom	9,5 A <sub>eff</sub>
nominale Schaltfrequenz	5 kHz
mögliche Schaltfrequenzen <sup>9)</sup>	5 / 10 / 20 kHz
Isolationsbeanspruchung des angeschlossenen Motors gemäß IEC TS 60034-25 <sup>10)</sup>	Grenzwertkurve A

Tabelle 2: 8BVI0028HCS0.000-1 - Technische Daten

Bestellnummer	8BVI0028HCS0.000-1
Schutzmaßnahmen	
Überlastschutz	Ja
Kurz- und Erdschlussschutz	Ja
max. Ausgangsfrequenz	598 Hz <sup>11)</sup>
Ausführung	
U, V, W, PE	Stecker
Schirmanschluss	Ja
Klemmbarer Anschlussquerschnittbereich	
Flexible und feindrähtige Leiter mit Aderendhülse	0,25 bis 6 mm <sup>2</sup>
Approbationsdaten	
UL/C-UL-US	30 bis 10 AWG
CSA	28 bis 10 AWG
Klemmbarer Kabeldurchmesserbereich des Schirmanschlusses	12 bis 22 mm
max. Motorleitungslänge abhängig von der Schalt- frequenz	
Schaltfrequenz 5 kHz	25 m
Schaltfrequenz 10 kHz	25 m
Schaltfrequenz 20 kHz	10 m
<b>Anschluss Motorhaltebremse</b>	
Anzahl	1
Ausgangsspannung <sup>12)</sup>	24 VDC +5,8% / -0% <sup>13)</sup>
Dauerstrom	1,1 A
max. Innenwiderstand	0,5 Ω
Löschspannung	ca. 30 V
max. Löschenenergie pro Schaltvorgang	1,5 Ws
max. Schaltfrequenz	0,5 Hz
Schutzmaßnahmen	
Überlast- und Kurzschlussschutz	Ja
Kabelbruchüberwachung	Ja
Unterspannungsüberwachung	Ja
Ansprechschwelle der Kabelbruchüberwachung	ca. 0,25 A
Ansprechschwelle der Unterspannungsüberwa- chung	24 VDC +0% / -4%
<b>Enableingänge</b>	
Anzahl	2
Beschaltung	Sink
Potenzialtrennung	
Eingang - Wechselrichtermodul	Ja
Eingang - Eingang	Ja
Eingangsspannung	
nominal	24 VDC
maximal	30 VDC
Eingangsstrom bei Nennspannung	ca. 30 mA
Schaltsschwellen	
Low	<5 V
High	>15 V
Schaltverzögerung bei nominaler Eingangsspan- nung	
Enable 1 -> 0, PWM off	max. 20,5 ms
Enable 0 -> 1, Ready for PWM	max. 100 μs
Aussteuerung gegenüber Erdpotential	max. ±38 V
Anschluss von OSSD-Signalen <sup>14)</sup>	zulässig max. Testpulslänge: 500 μs
<b>Triggereingänge</b>	
Anzahl	2
Beschaltung	Sink
Potenzialtrennung	
Eingang - Wechselrichtermodul	Ja
Eingang - Eingang	Ja
Eingangsspannung	
nominal	24 VDC
maximal	30 VDC
Schaltsschwellen	
Low	<5 V
High	>15 V
Eingangsstrom bei Nennspannung	ca. 10 mA
Schaltverzögerung	
steigende Flanke	52 μs ±0,5 μs (digital gefiltert)
fallende Flanke	53 μs ±0,5 μs (digital gefiltert)
Aussteuerung gegenüber Erdpotential	max. ±38 V

Tabelle 2: 8BVI0028HCS0.000-1 - Technische Daten

Bestellnummer	8BVI0028HCS0.000-1
<b>Elektrische Eigenschaften</b>	
Ableitkapazität	0,14 µF
<b>Einsatzbedingungen</b>	
Zulässige Einbaulagen	
vertikal hängend	Ja
horizontal liegend	Ja
horizontal stehend	Nein
Aufstellungshöhe über NN (Meeresspiegel)	
nominal	0 bis 500 m
maximal <sup>15)</sup>	4000 m
Verschmutzungsgrad nach EN 61800-5-1	2 (nicht leitfähige Verschmutzung)
Überspannungskategorie nach EN 61800-5-1	III
Schutzart nach EN 60529	IP20
<b>Umgebungsbedingungen</b>	
Temperatur	
Betrieb	
nominal	5 bis 40°C
maximal <sup>16)</sup>	55°C
Lagerung	-25 bis 55°C
Transport	-25 bis 70°C
Luftfeuchtigkeit	
Betrieb	
	5 bis 85%
Lagerung	
	5 bis 95%
Transport	
	max. 95% bei 40°C
<b>Mechanische Eigenschaften</b>	
Abmessungen <sup>17)</sup>	
Breite	
	53 mm
Höhe	
	317 mm
Tiefe	
Cold-Plate	212 mm
Durchsteckmontage	209 mm
Gewicht	ca. 2,1 kg
Modulbreite	1

Tabelle 2: 8BVI0028HCS0.000-1 - Technische Daten

- Die erreichbaren Sicherheitseinstufungen (Safety Integrity Level, Sicherheitskategorie, Performance Level) sind im Anwenderhandbuch (Abschnitt "Sicherheitstechnik") dokumentiert.
- Gültig für folgende Randbedingungen: Zwischenkreisspannung 750 VDC, Schaltfrequenz 5 kHz, 40°C Umgebungstemperatur, Aufstellungshöhe <500 m über NN (Meeresspiegel), kein kühlartabhängiges Derating.
- $I_M$  ... Strom am Motoranschluss X5A [ $A_{eff}$ ]
- $P_{SLOT1...}$  max. Leistungsaufnahme  $P_{8BAC}$  [W] des Einsteckmoduls in SLOT1 (siehe technische Daten des jeweiligen Einsteckmoduls).  
 $P_{SLOT2...}$  max. Leistungsaufnahme  $P_{8BAC}$  [W] des Einsteckmoduls in SLOT2 (siehe technische Daten des jeweiligen Einsteckmoduls).  
 $P_{24V Out...}$  Leistung [W], die an den Anschlüssen X2/+24 V Out 1 und X2/+24 V Out 2 des Moduls abgegeben wird (max. 10 W).
- Gültig für folgende Randbedingungen: Zwischenkreisspannung 750 VDC, minimal zulässige Kühlmittel-Durchflussmenge (3 l/min).
- Die Temperaturangaben beziehen sich auf die Rücklauftemperatur der Cold-Plate Montageplatte.
- Das Modul kann bei dieser Schaltfrequenz nicht den vollen Dauerstrom liefern. Damit jedoch das Derating des Dauerstroms auf die gleiche Weise wie bei anderen Schaltfrequenzen ermittelt werden kann, ergibt sich dieser ungewöhnliche Wert für die Rücklauftemperatur, ab der ein Derating des Dauerstroms berücksichtigt werden muss.  
Vorsicht! Bei niedrigen Vor- und Rücklauftemperaturen kann es zu Betauung kommen.
- Das Modul kann bei dieser Schaltfrequenz nicht den vollen Dauerstrom liefern. Damit jedoch das Derating des Dauerstroms auf die gleiche Weise wie bei anderen Schaltfrequenzen ermittelt werden kann, ergibt sich dieser ungewöhnliche Wert für die Umgebungstemperatur, ab der ein Derating des Dauerstroms berücksichtigt werden muss.
- B&R empfiehlt, das Modul mit nominaler Schaltfrequenz zu betreiben. Wird das Modul aus applikationsspezifischen Gründen mit einer höheren Schaltfrequenz betrieben, führt dies zu einer Reduktion des Dauerstroms und zu einer stärkeren CPU-Auslastung.
- Im Bedarfsfall kann die Beanspruchung des Motorisolationssystems durch eine zusätzliche extern zu verdrahtende dU/dt-Drossel verringert werden. Beispielsweise kann die Dreiphasen-du/dt-Drossel RWK 305 von Fa. Schaffner ([www.schaffner.com](http://www.schaffner.com)) Verwendung finden. ACHTUNG: Auch bei Einsatz einer dU/dt-Drossel muss auf eine EMV-gerechte, niederinduktive Schirmverbindung geachtet werden!
- Die elektrische Ausgangsfrequenz (CTRL\_SPEED\_ACT \* MOTOR\_POLEPAIRS) des Moduls wird zum Schutz gegen Dual-Use nach Verordnung (EG) 428/2009 | 3A225 überwacht. Überschreitet die elektrische Ausgangsfrequenz des Moduls für mehr als 0,5 s ununterbrochen den Grenzwert von 598 Hz, dann wird die aktuelle Bewegung abgebrochen und der Fehler 6060 (Leistungsteil: Grenzdrehzahl überschritten) gemeldet.
- Bei der Projektierung ist zu prüfen, ob mit der vorgesehenen Verkabelung noch die Mindestspannung an der Haltebremse selbst eingehalten wird. Der Betriebsspannungsbereich der Haltebremse kann der Anwenderdokumentation des verwendeten Motors entnommen werden.
- Der angegebene Wert gilt nur unter folgenden Voraussetzungen:  
- die 24 VDC Versorgung des Moduls erfolgt durch ein Hilfsversorgungsmodul 8B0C, das sich auf der gleichen Montageplatte befindet  
- Verbindung der Anschlüsse S1 und S2 (Aktivierung der externen Haltebremse) durch eine Drahtbrücke mit einer Länge von max. 10 cm.  
Wird die 24 VDC Versorgung des Moduls über ein Expansionsmodul 8BVE in die Montageplatte eingespeist, reduziert sich - bedingt durch Spannungsabfälle am Expansionskabel - die Ausgangsspannung. In diesem Fall muss die Unterspannungsüberwachung deaktiviert werden.  
Werden für die Verbindung der Anschlüsse S1 und S2 Drahtbrücken mit einer Länge von mehr als 10 cm verwendet, reduziert sich - bedingt durch Spannungsabfälle an der Drahtbrücke - die Ausgangsspannung.
- OSSD-Signale (Output Signal Switching Device) dienen der Überwachung von Signalleitungen auf Kurz- und Querschlüsse.
- Ein Dauerbetrieb bei einer Aufstellungshöhe von 500 m bis 4.000 m über NN (Meeresspiegel) ist unter Berücksichtigung der angegebenen Reduktion des Dauerstromes möglich. Darüber hinaus gehende Anforderungen sind mit B&R zu vereinbaren.
- Ein Dauerbetrieb bei einer Umgebungstemperatur von 40°C bis max. 55°C ist unter Berücksichtigung der angegebenen Reduktion des Dauerstromes möglich, führt jedoch zu einer frühzeitigen Alterung von Bauelementen.
- Die Abmessungen definieren die reinen Geräteabmessungen samt zugehöriger Montageplatte. Für die Befestigung, die Anschlusstechnik und die Luftzirkulation sind ober- und unterhalb der Geräte zusätzliche Abstände zu berücksichtigen.

## 4 Überlast-Charakteristik

Der Dauerstrom des Moduls darf im Betrieb kurzzeitig überschritten werden (dynamische Überlastung).

### Überlastreaktion WARNING

Bei Überschreiten der maximalen Überlastzeit gibt das Modul eine Warnung aus (WARNING).

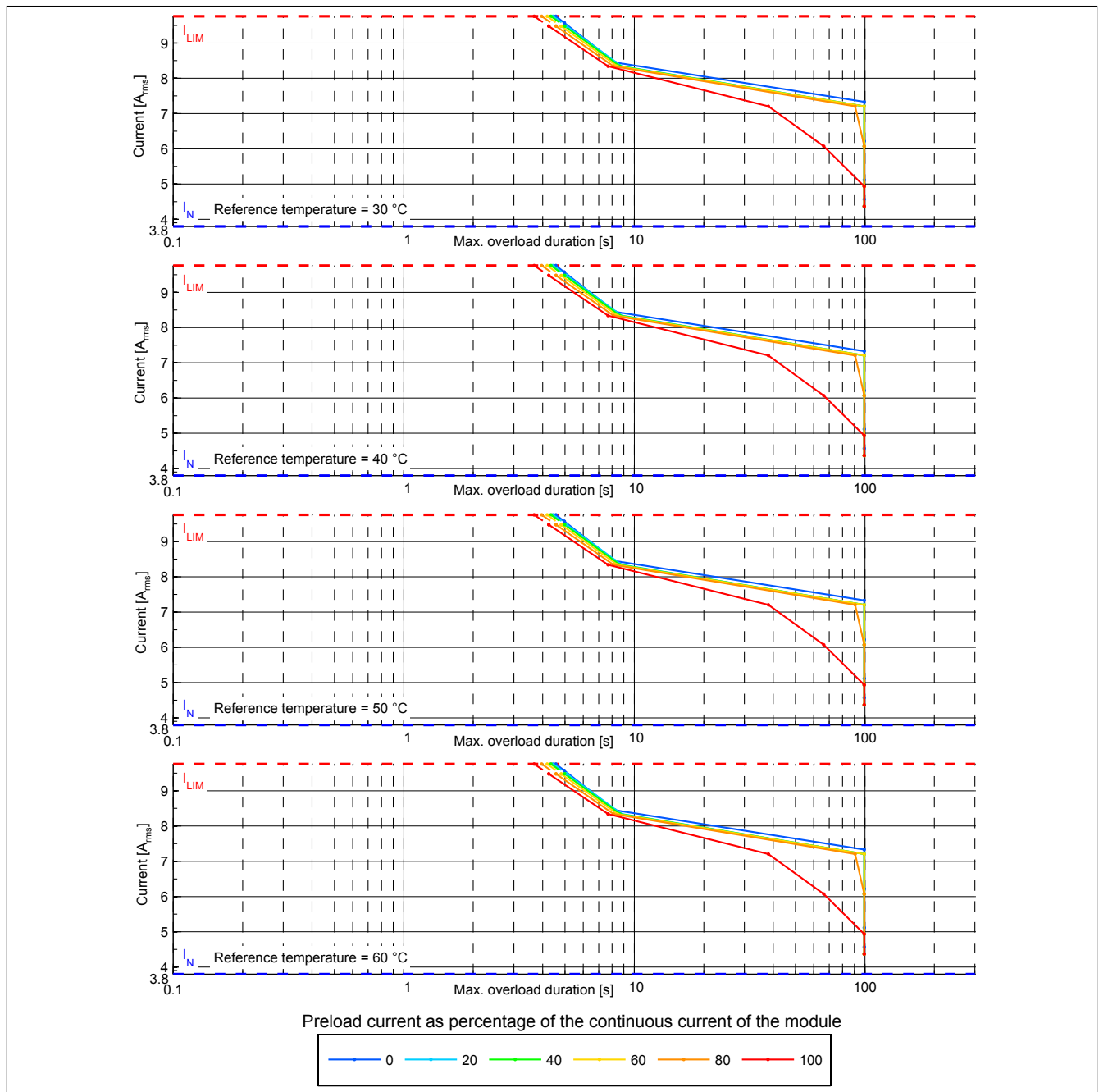


Abbildung 1: Überlast-Charakteristik 8BVI0028HCSx.000-1\_8BVI0028HCDx.000-1, Überlastreaktion - WARNING

$I_N$	Dauerstrom des Moduls [ $A_{rms}$ ]
$I_{LIM}$	Spitzenstrom des Moduls [ $A_{rms}$ ]
Montageart:	Cold-Plate Montage
Zwischenkreisspannung:	750 V
Schaltfrequenz:	5 kHz
Stromzeiger-Drehfrequenz:	20 Hz
Referenztemperatur:	Temperatur des Kühlmediums am Rücklauf der Cold-Plate Montageplatte

## Überlastreaktion ERROR + STOP

Bei Überschreitung der maximalen Überlastzeit gibt das Modul eine Fehlermeldung aus und führt einen Bewegungsabbruch mit Strombegrenzung durch (ERROR + STOP).

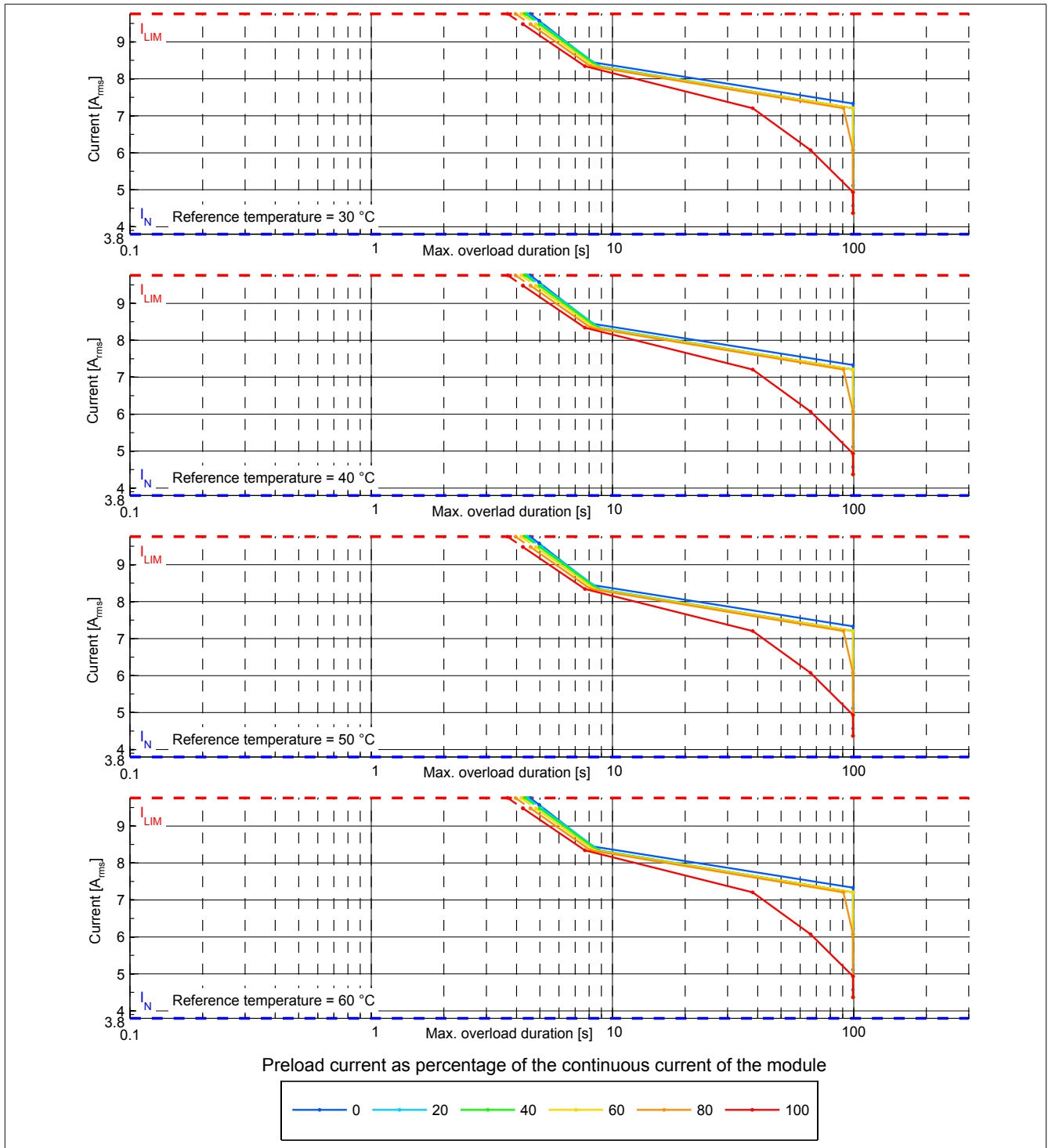


Abbildung 2: Überlast-Charakteristik 8BVI0028HCSx.000-1\_8BVI0028HCDx.000-1, Überlastreaktion - ERROR+STOP

$I_N$	Dauerstrom des Moduls [ $A_{rms}$ ]
$I_{LIM}$	Spitzenstrom des Moduls [ $A_{rms}$ ]
Montageart:	Cold-Plate Montage
Zwischenkreisspannung:	750 V
Schaltfrequenz:	5 kHz
Stromzeiger-Drehfrequenz:	20 Hz
Referenztemperatur:	Temperatur des Kühlmediums am Rücklauf der Cold-Plate Montageplatte

## 5 Anzeigen

Die Anzeigen befinden sich auf der schwarzen Abdeckklappe des jeweiligen Moduls.

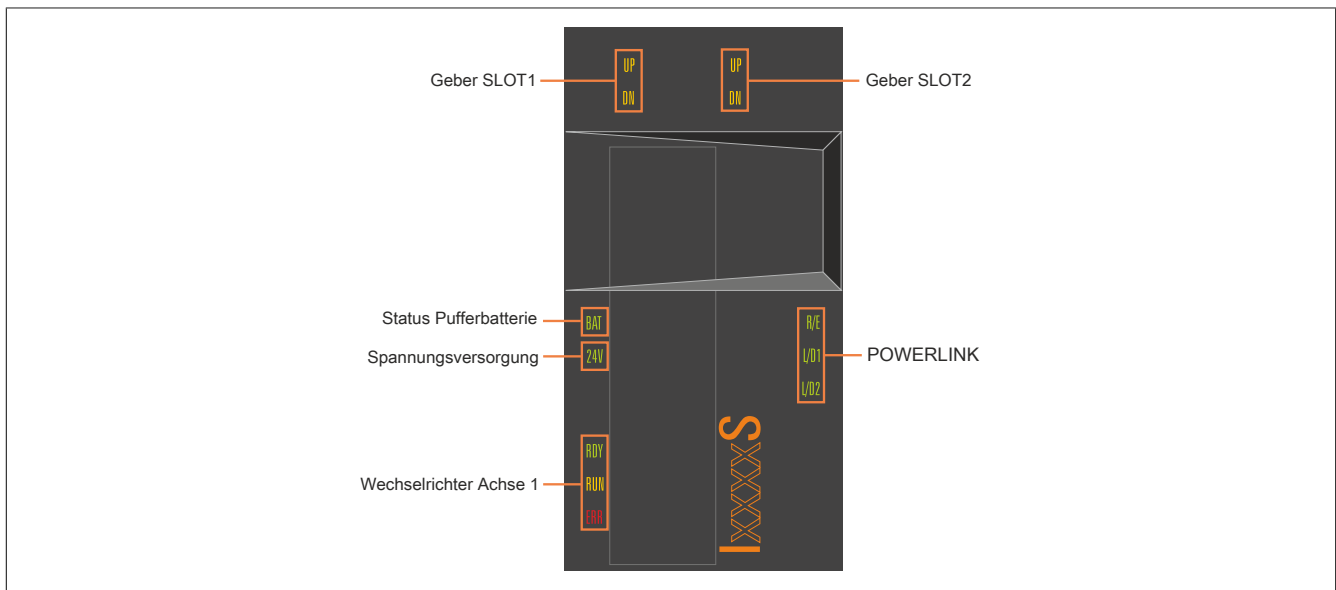


Abbildung 3: Anzeigengruppen Wechselrichtermodule 8BVI (Einachsmodule)

### LED-Status

Anzeigengruppe	Beschriftung	Farbe	Funktion	Beschreibung
POWERLINK	R/E	grün/rot	Ready/Error	siehe "LED-Status POWERLINK" auf Seite 8
	L/D1	grün	Link/Data activity Port 1	
	L/D2	grün	Link/Data activity Port 2	
Wechselrichter Achse 1	RDY	grün	Ready	siehe "LED-Status RDY, RUN, ERR (8BVI, 8BVP, 8B0P)" auf Seite 8
	RUN	orange	Run	
	ERR	rot	Error	
Status Pufferbatterie	BAT	grün/rot	Ready/Error	siehe "LED-Status Pufferbatterie" auf Seite 9
Spannungsversorgung	24V	grün	24 V OK	24V Spannungsversorgung des Moduls ist innerhalb des Toleranzbereichs
Geber SLOT1	UP	orange	Geberdrehrichtung +	Geberposition des angeschlossenen Gebers ändert sich in positiver Richtung. Je schneller sich die Geberposition ändert, desto heller leuchtet die LED.
	DN	orange	Geberdrehrichtung -	
Geber SLOT2	UP	orange	Geberdrehrichtung +	siehe Geber SLOT1
	DN	orange	Geberdrehrichtung -	

Tabelle 3: LED-Status Wechselrichtermodule 8BVI (Einachsmodule)

## 5.1 LED-Status RDY, RUN, ERR (8BVI, 8BVP, 8B0P)

Beschriftung	Farbe	Funktion	Beschreibung	
RDY	grün	Ready	grün leuchtend	Modul ist betriebsbereit und die Leistungsstufe kann freigegeben werden (Betriebssystem vorhanden und gebootet, keine permanenten und vorübergehenden Fehler stehen an).
			grün blinkend <sup>1)</sup>	Modul ist nicht betriebsbereit. <b>Beispiele:</b> <ul style="list-style-type: none"> <li>Kein Signal an einem oder beiden Enable-Eingängen</li> <li>Zwischenkreisspannung außerhalb des Toleranzbereichs</li> <li>Übertemperatur Motor (mittels Temperaturfühler)</li> <li>Motorfeedback gestört oder nicht angeschlossen</li> <li>Motor-Temperaturfühler nicht angeschlossen oder defekt</li> <li>Übertemperatur Modul (IGBT-Sperrschicht, Kühlkörper,...)</li> <li>Netzwerk gestört</li> </ul>
RUN	orange	Run	orange leuchtend	Leistungsstufe des Moduls ist freigegeben.
ERR	rot	Error	rot leuchtend <sup>1)</sup>	Ein permanenter Fehler steht am Modul an. <b>Beispiele:</b> <ul style="list-style-type: none"> <li>Permanenter Überstrom</li> <li>Daten im EPROM nicht gültig</li> </ul>
			rot blinkend	<ul style="list-style-type: none"> <li>LED Status "Statusübergänge während des Hochlaufens des Betriebssystem-Loaders" auf Seite 9</li> </ul>

Tabelle 4: LED-Status RDY, RUN, ERR (8BVI, 8BVP, 8B0P)

1) Ab Firmware V2.130

### Information:

Das ACOPOSmulti Antriebssystem hat keine Möglichkeit zu erkennen, ob sich die Lüfter in den Lüftermodulen der Montageplatte bzw. die modulinternen Lüfter tatsächlich drehen.

## 5.2 LED-Status POWERLINK

Beschriftung	Farbe	Funktion	Beschreibung	
R/E	grün/rot	Ready/Error	LED leuchtet nicht	Modul wird nicht mit Spannung versorgt oder Initialisierung des Netzwerk-Interface ist fehlgeschlagen.
			rot leuchtend	Die POWERLINK Knotennummer des Moduls ist 0.
			rot/grün blinkend	Der Client befindet sich im Fehlerzustand (Ausfall des zyklischen Betriebs).
			grün blinkend (einfach)	Der Client erkennt einen gültigen POWERLINK Frame am Netzwerk.
			grün blinkend (zweifach)	Zyklischer Betrieb am Netzwerk; der Client selbst befindet sich noch nicht im zyklischen Betrieb.
			grün blinkend (dreifach)	Der zyklische Betrieb des Clients ist in Vorbereitung.
			grün leuchtend	Der Client befindet sich im zyklischen Betrieb.
			grün flackernd	Der Client befindet sich nicht im zyklischen Betrieb und erkennt auch keinen weiteren Teilnehmer im Netzwerk, der sich im zyklischen Betrieb befindet.
L/D1	grün	Link/Data activity Port 1	grün leuchtend	Es besteht eine physikalische Verbindung zu einem weiteren Teilnehmer im Netzwerk.
			grün blinkend	Aktivität Port 1
L/D2	grün	Link/Data activity Port 2	grün leuchtend	Es besteht eine physikalische Verbindung zu einem weiteren Teilnehmer im Netzwerk.
			grün blinkend	Aktivität Port 2

Tabelle 5: LED-Status POWERLINK





## 5.5 POWERLINK Knotennummerneinstellung Wechselrichtermodule

Die POWERLINK Knotennummer kann mit zwei HEX Codierschaltern eingestellt werden, die sich hinter der schwarzen Abdeckklappe des Moduls befinden:



Abbildung		Codier- schalter	POWERLINK Knotennummer
 <p>Abdeckklappe geschlossen</p>	 <p>Abdeckklappe geöffnet</p>	1	16-er Stelle (Hi)
		2	1-er Stelle (Lo)
<p>Eine Veränderung der POWERLINK Knotennummer wird erst nach dem nächsten Einschalten des ACOPOSmulti Antriebssystems wirksam.</p> <p><b>Information:</b></p> <p>Prinzipiell sind Knotennummern im Bereich zwischen \$01 bis \$FD erlaubt.            Knotennummern im Bereich zwischen \$F0 und \$FD sind jedoch für zukünftige Systemerweiterungen vorgesehen. Es wird empfohlen, aus Kompatibilitätsgründen diese Knotennummern zu vermeiden.</p> <p>Die Knotennummern \$00, \$FE und \$FF sind reserviert und dürfen daher nicht eingestellt werden.</p>			

Tabelle 8: Einstellen der POWERLINK Knotennummer

## 6 Maßblatt und Einbaumaße

### 6.1 ColdPlate

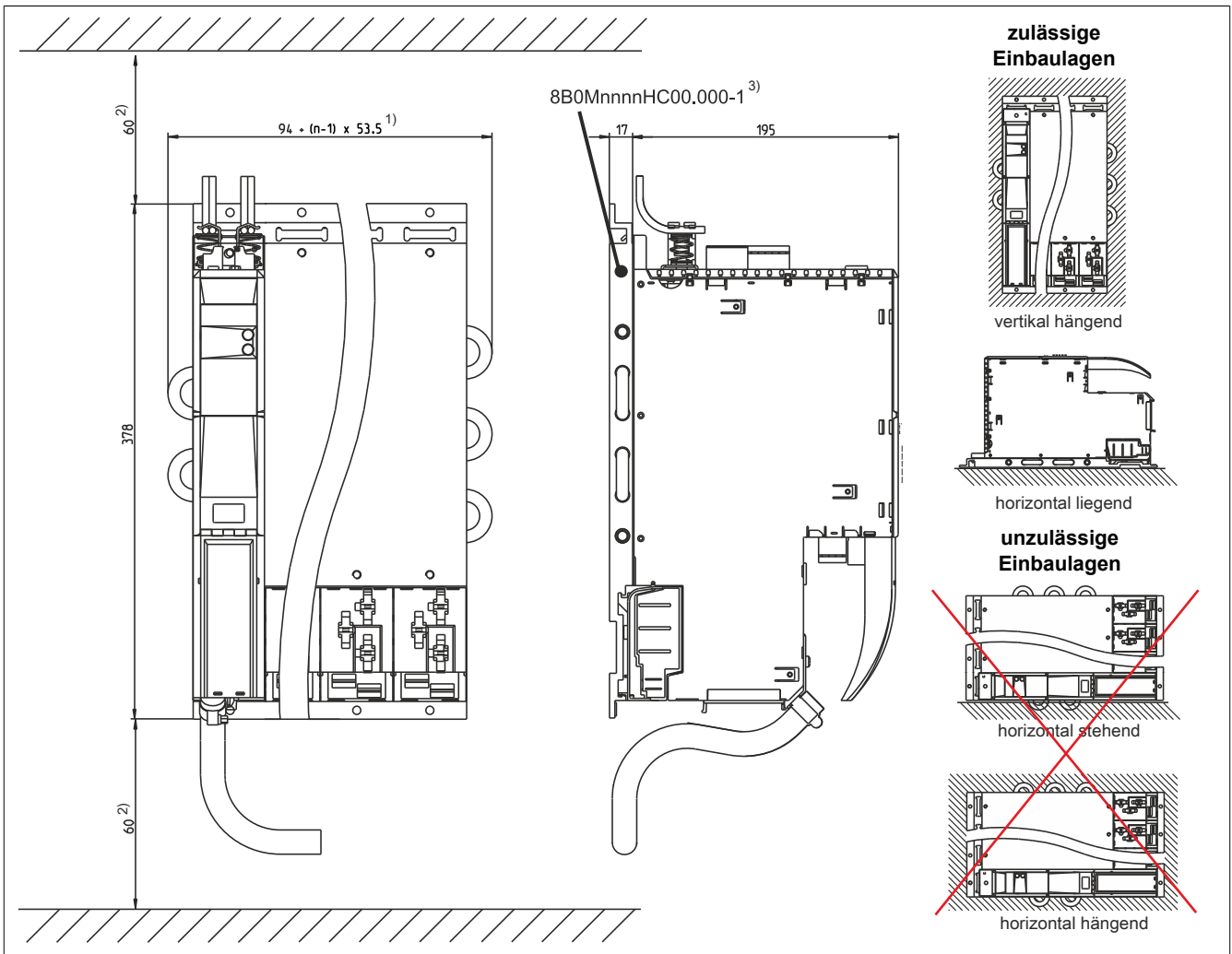


Abbildung 4: Maßblatt und Einbaumaße ColdPlate

- 1) n... Anzahl der Breitereinheiten der Montageplatte
- 2) Für ausreichende Luftzirkulation ist oberhalb der Montageplatte sowie unterhalb des Moduls ein Freiraum von mindestens 60 mm vorzusehen.
- 3) nnnn bezeichnet die Anzahl der Steckplätze (0160 entspricht 16 Steckplätzen)

### Information:

Bei der Montage von ACOPOSmulti Modulen für Cold-Plate oder Durchsteckmontage darauf achten, dass die Rückwand nicht zerkratzt wird. Dies führt zu einer Verschlechterung der Wärmeabfuhr an die Montageplatte.

ACOPOSmulti Module für Cold-Plate oder Durchsteckmontage nicht auf die Unterseite stellen. Es besteht die Gefahr, dass dabei die Laschen der Gerätelüfterhalterung brechen. Ein späterer Austausch der Lüfter wird dadurch erschwert.

## 6.2 Durchsteckmontage

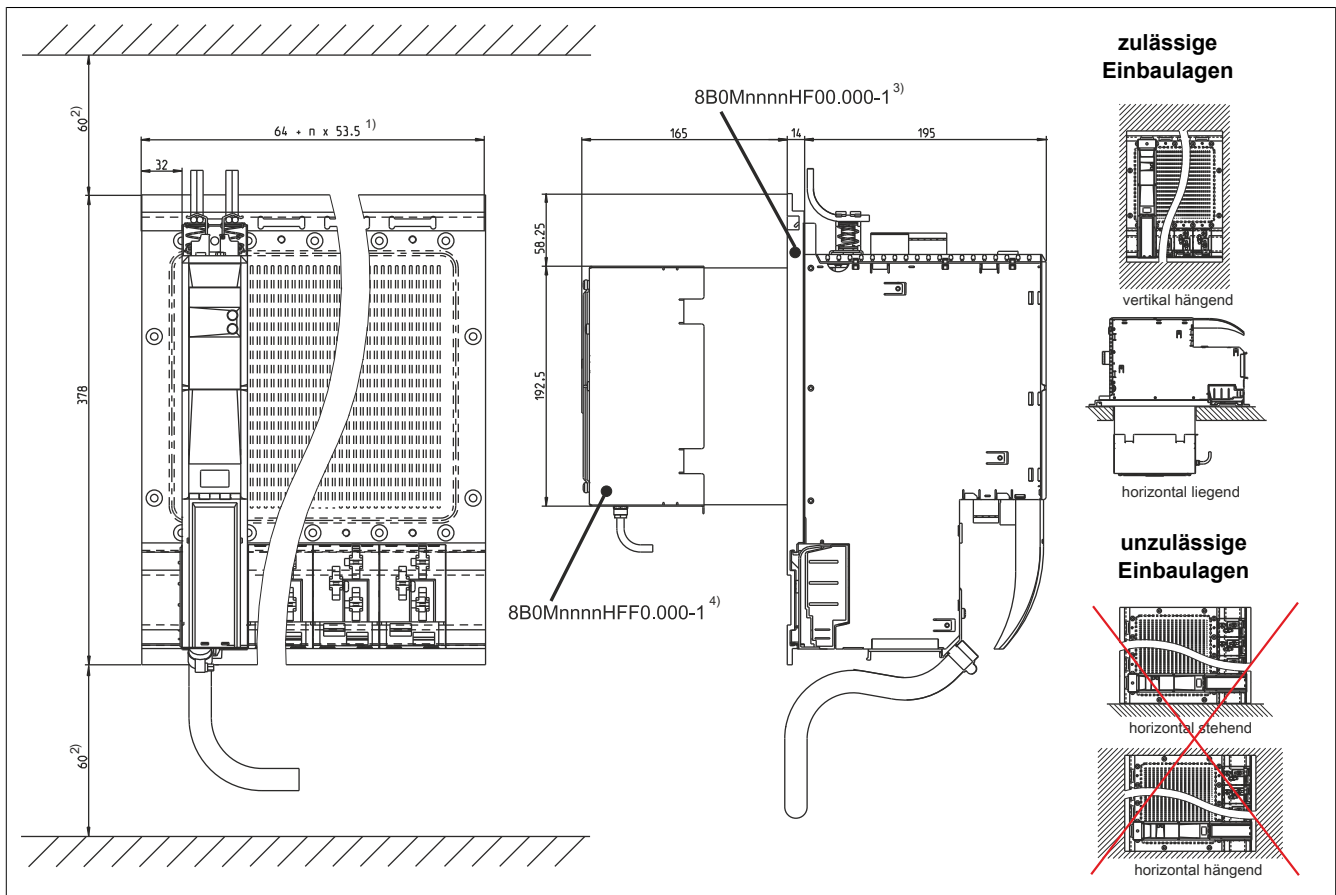


Abbildung 5: Maßblatt und Einbaumaße Durchsteckmontage

- 1) n... Anzahl der Breitereinheiten der Montageplatte
- 2) Für ausreichende Luftzirkulation ist oberhalb der Montageplatte sowie unterhalb des Moduls ein Freiraum von mindestens 60 mm vorzusehen.
- 3) nnnn bezeichnet die Anzahl der Steckplätze (0160 entspricht 16 Steckplätzen)
- 4) Für ausreichende Luftzirkulation ist rund um das Lüftermodul ein Freiraum von mindestens 100 mm vorzusehen.

### Information:

Bei der Montage von ACOPOSmulti Modulen für Cold-Plate oder Durchsteckmontage darauf achten, dass die Rückwand nicht zerkratzt wird. Dies führt zu einer Verschlechterung der Wärmeabfuhr an die Montageplatte.

ACOPOSmulti Module für Cold-Plate oder Durchsteckmontage nicht auf die Unterseite stellen. Es besteht die Gefahr, dass dabei die Laschen der Gerätelüfterhalterung brechen. Ein späterer Austausch der Lüfter wird dadurch erschwert.

## 7 Verdrahtung

### 7.1 8BVI0014HxS0.000-1, 8BVI0028HxS0.000-1, 8BVI0055HxS0.xxx-1, 8BVI0110HxS0.000-1

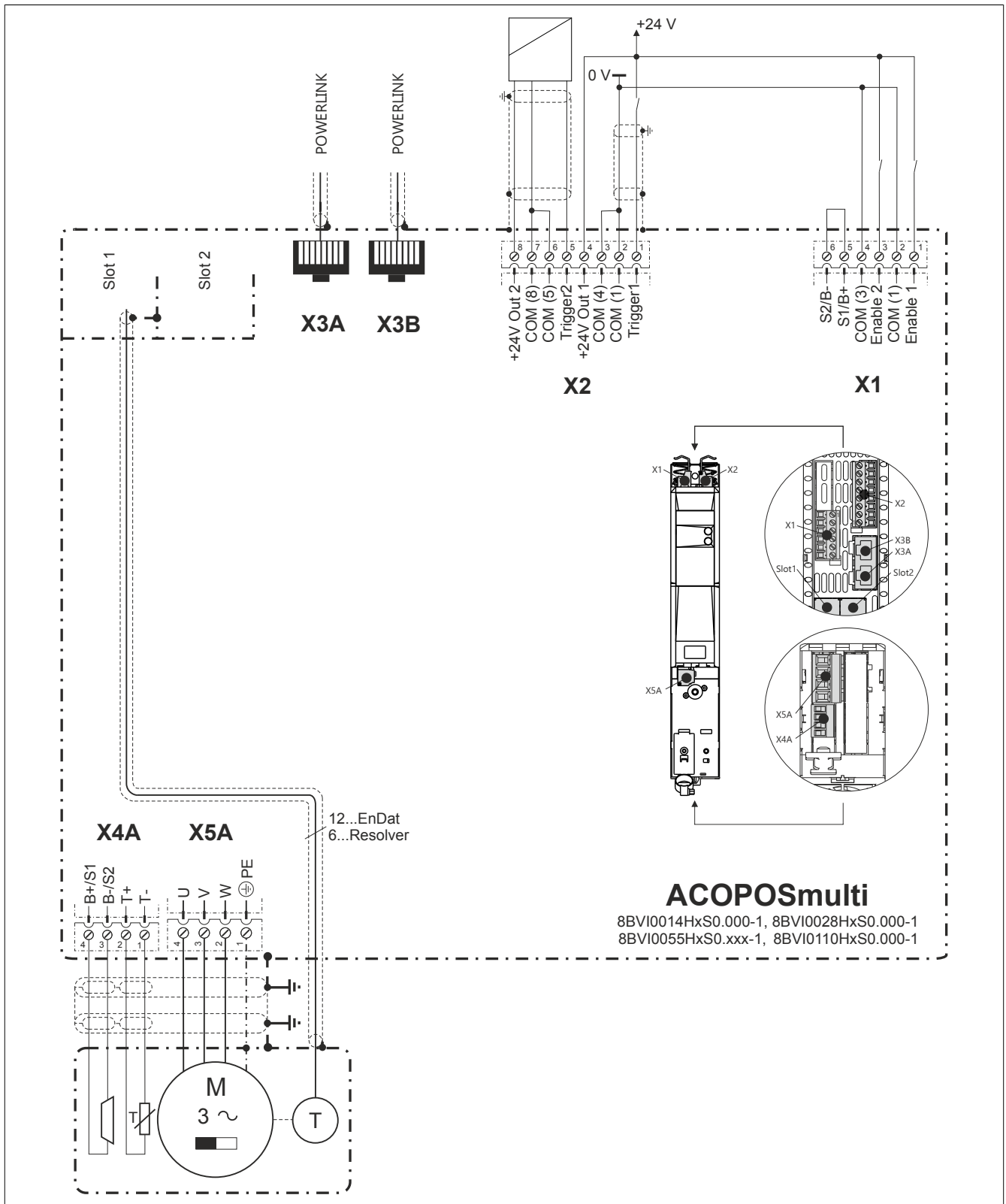


Abbildung 6: Übersicht Anschlussbelegungen 8BVI0014HxS0.000-1, 8BVI0028HxS0.000-1, 8BVI0055HxS0.xxx-1, 8BVI0110HxS0.000-1

### 7.1.1 Anschlussbelegung des Steckers X1

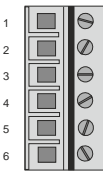
X1		Pin	Bezeichnung	Funktion
	1	1	Enable 1 <sup>1)</sup>	Achse 1: Enable 1
	2	2	COM (1)	Achse 1: Enable 1 0 V
	3	3	Enable 2 <sup>1)</sup>	Achse 1: Enable 2
	4	4	COM (3)	Achse 1: Enable 2 0 V
	5	5	S1/B+ <sup>2)</sup>	Achse 1: Bremse + / Aktivierung der externen Haltebremse
	6	6	S2/B- <sup>2)</sup>	Achse 1: Bremse - / Aktivierung der externen Haltebremse

Tabelle 9: Anschlussbelegung Stecker X1

- 1) Die Verkabelung darf eine Gesamtlänge von 30 m nicht überschreiten.
- 2) Wird der Anschluss zur Aktivierung der externen Haltebremse verwendet (S1/S2), darf die Verkabelung eine Gesamtlänge von 3 m nicht überschreiten. Wird die Haltebremse nicht nur durch den internen Transistor, sondern zusätzlich durch einen externen Relaiskontakt (eingeschliffen z. B. über die Anschlüsse S1/S2) geschaltet, ist die interne Löschschtaltung unwirksam! In diesem Fall ist kundenseitig dafür Sorge zu tragen, dass beim Ausschalten der Bremse weder der Relaiskontakt noch die Bremsenspule zerstört werden. Dies kann durch Beschalten der Spule oder - besser noch - des Kontaktes mit einem Löschiglied erfolgen.

## Gefahr!

Bei den Anschlüssen für den Motortemperaturfühler und die Motorhaltebremse handelt es sich um sicher getrennte Stromkreise. Daher dürfen an diese Anschlüsse nur Geräte bzw. Komponenten angeschlossen werden, die mindestens eine sichere Trennung nach IEC 60364-4-41 bzw. EN 61800-5-1 aufweisen.

## Vorsicht!

Werden beim Anschluss von Permanentmagnet-Haltebremsen B+ und B- vertauscht, können diese nicht geöffnet werden! ACOPOSmulti Wechselrichtermodule können nicht erkennen, ob eine Haltebremse verpolt angeschlossen ist!

#### 7.1.1.1 Beschaltung der Anschlüsse für die Motorhaltebremse

#### Aktivierung der Motorhaltebremse intern durch ACOPOSmulti Wechselrichtermodul

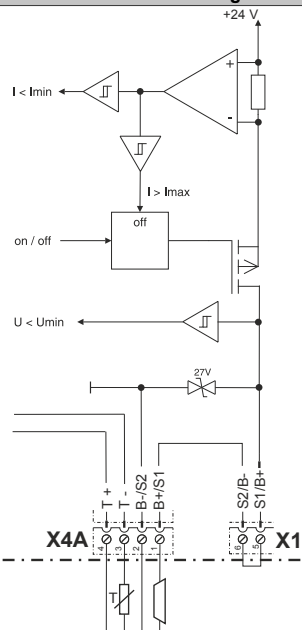
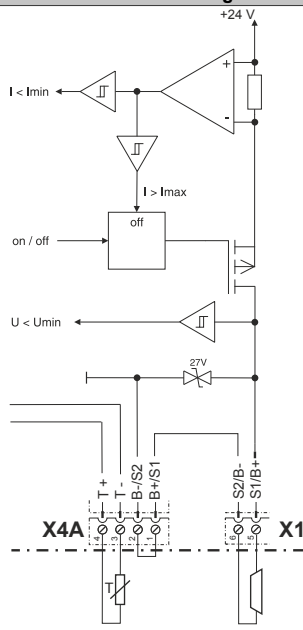
Haltebremse am Stecker X4A angeschlossen	Haltebremse am Stecker X1 angeschlossen	Beschreibung
		<ul style="list-style-type: none"> <li>• <b>Versorgung:</b> Intern durch ACOPOSmulti Wechselrichtermodul</li> <li>• <b>Aktivierung:</b> Intern durch ACOPOSmulti Wechselrichtermodul</li> <li>• <b>Überwachung:</b> Intern durch ACOPOSmulti Wechselrichtermodul</li> </ul>
<p><b>Information:</b></p> <p>Zwischen den Anschlüssen S1/B+ und S2/B- am Stecker X1 muss eine Drahtbrücke gesetzt werden.</p>	<p><b>Information:</b></p> <p>Zwischen den Anschlüssen B+/S1 und B-/S2 am Stecker X4A muss eine Drahtbrücke gesetzt werden.</p>	

Tabelle 10: Aktivierung der Motorhaltebremse intern

## Aktivierung der Motorhaltebremse intern durch ACOPOSmulti Wechselrichtermodul und/oder extern über potentialfreie Kontakte

Haltebremse am Stecker X4A angeschlossen	Haltebremse am Stecker X1 angeschlossen	Beschreibung
		<ul style="list-style-type: none"> <li><b>Versorgung:</b> Intern durch ACOPOSmulti Wechselrichtermodul</li> <li><b>Aktivierung:</b> Intern durch ACOPOSmulti Wechselrichtermodul und/oder extern über potentialfreie Kontakte<sup>1)</sup></li> <li><b>Überwachung:</b> Intern durch ACOPOSmulti Wechselrichtermodul</li> </ul> <p><b>Information:</b></p> <p>Die interne Überwachung durch das ACOPOSmulti Wechselrichtermodul muss den Anforderungen der Anwendung entsprechend parametrieren werden.<sup>2)</sup></p>

Tabelle 11: Aktivierung der Motorhaltebremse intern und/oder extern

- 1) Eine Aktivierung der Haltebremse über externe Sicherheitskreise ist damit unabhängig von der im ACOPOSmulti Wechselrichter integrierten Ansteuerung möglich.
- 2) Die Parametrierung erfolgt durch den ParID 90 (1 ... interne Überwachung aktiv; 5 ... interne Überwachung nicht aktiv).

### 7.1.2 Anschlussbelegung des Steckers X2

X2	Pin	Bezeichnung	Funktion
1	1	Trigger1	Trigger 1
2	2	COM (1)	Trigger 1 0 V
3	3	COM (4)	+24 V Ausgang 1 0 V
4	4	+24 V Out 1	+24 V Ausgang 1
5	5	Trigger2	Trigger 2
6	6	COM (5)	Trigger 2 0 V
7	7	COM (8)	+24 V Ausgang 2 0 V
8	8	+24 V Out 2	+24 V Ausgang 2

Tabelle 12: Anschlussbelegung Stecker X2

### 7.1.3 Anschlussbelegung der Stecker X3A, X3B

X3A, X3B	Pin	Bezeichnung	Funktion
	1	RXD	Receive Signal
	2	RXD\	Receive Signal invertiert
	3	TXD	Transmit Signal
	4	Shield	Schirm
	5	Shield	Schirm
	6	TXD\	Transmit Signal invertiert
	7	Shield	Schirm
	8	Shield	Schirm

Tabelle 13: Anschlussbelegung Stecker X3A, X3B

### 7.1.4 Anschlussbelegung des Steckers X4A

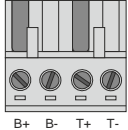
X4A	Bezeichnung	Funktion
 B+ B- T+ T-	T-	Achse 1: Temperaturfühler -
	T+	Achse 1: Temperaturfühler +
	B-/S2 <sup>1)</sup>	Achse 1: Bremse - / Aktivierung der externen Haltebremse
	B+/S1 <sup>1)</sup>	Achse 1: Bremse + / Aktivierung der externen Haltebremse

Tabelle 14: Anschlussbelegung Stecker X4A

- 1) Wird der Anschluss zur Aktivierung der externen Haltebremse verwendet (S1/S2), darf die Verkabelung eine Gesamtlänge von 3 m nicht überschreiten. Wird die Haltebremse nicht nur durch den internen Transistor, sondern zusätzlich durch einen externen Relaiskontakt (eingeschliffen z. B. über die Anschlüsse S1/S2) geschaltet, ist die interne Löschschtaltung unwirksam! In diesem Fall ist kundenseitig dafür Sorge zu tragen, dass beim Ausschalten der Bremse weder der Relaiskontakt noch die Bremsenspule zerstört werden. Dies kann durch Beschalten der Spule oder - besser noch - des Kontaktes mit einem Löschiglied erfolgen.

## Gefahr!

Bei den Anschlüssen für den Motortemperaturfühler und die Motorhaltebremse handelt es sich um sicher getrennte Stromkreise. Daher dürfen an diese Anschlüsse nur Geräte bzw. Komponenten angeschlossen werden, die mindestens eine sichere Trennung nach IEC 60364-4-41 bzw. EN 61800-5-1 aufweisen.

## Vorsicht!

Werden beim Anschluss von Permanentmagnet-Haltebremsen B+ und B- vertauscht, können diese nicht geöffnet werden! ACOPOSmulti Wechselrichtermodule können nicht erkennen, ob eine Haltebremse verpolt angeschlossen ist!

## Warnung!

Temperatursensoren dürfen nur unter folgender Voraussetzung an die Anschlüsse X4A/T+ und X4A/T- eines ACOPOSmulti Moduls angeschlossen werden:

- In SLOT1 des ACOPOSmulti Moduls befindet sich kein ACOPOSmulti Einsteckmodul, an das ein Temperatursensor an den Anschlüssen T+ und T- angeschlossen ist

Anderenfalls können Temperaturüberwachungsfunktionen im ACOPOSmulti Modul außer Kraft gesetzt werden, was im Extremfall zur Zerstörung von an das ACOPOSmulti Modul angeschlossener Hardware (z. B.: Motoren) führen kann!



## 7.1.4.1 Beschaltung der Anschlüsse für die Motorhaltebremse

## Aktivierung der Motorhaltebremse intern durch ACOPOSmulti Wechselrichtermodul

Haltebremse am Stecker X4A angeschlossen	Haltebremse am Stecker X1 angeschlossen	Beschreibung
<p><b>Information:</b> Zwischen den Anschlüssen S1/B+ und S2/B- am Stecker X1 muss eine Drahtbrücke gesetzt werden.</p>	<p><b>Information:</b> Zwischen den Anschlüssen B+/S1 und B-/S2 am Stecker X4A muss eine Drahtbrücke gesetzt werden.</p>	<ul style="list-style-type: none"> <li><b>Versorgung:</b> Intern durch ACOPOSmulti Wechselrichtermodul</li> <li><b>Aktivierung:</b> Intern durch ACOPOSmulti Wechselrichtermodul</li> <li><b>Überwachung:</b> Intern durch ACOPOSmulti Wechselrichtermodul</li> </ul>

Tabelle 15: Aktivierung der Motorhaltebremse intern

## Aktivierung der Motorhaltebremse intern durch ACOPOSmulti Wechselrichtermodul und/oder extern über potentialfreie Kontakte

Haltebremse am Stecker X4A angeschlossen	Haltebremse am Stecker X1 angeschlossen	Beschreibung
		<ul style="list-style-type: none"> <li><b>Versorgung:</b> Intern durch ACOPOSmulti Wechselrichtermodul</li> <li><b>Aktivierung:</b> Intern durch ACOPOSmulti Wechselrichtermodul und/oder extern über potentialfreie Kontakte<sup>1)</sup></li> <li><b>Überwachung:</b> Intern durch ACOPOSmulti Wechselrichtermodul</li> </ul> <p><b>Information:</b> Die interne Überwachung durch das ACOPOSmulti Wechselrichtermodul muss den Anforderungen der Anwendung entsprechend parametrisiert werden.<sup>2)</sup></p>

Tabelle 16: Aktivierung der Motorhaltebremse intern und/oder extern

- 1) Eine Aktivierung der Haltebremse über externe Sicherheitskreise ist damit unabhängig von der im ACOPOSmulti Wechselrichter integrierten Ansteuerung möglich.
- 2) Die Parametrierung erfolgt durch den ParID 90 (1 ... interne Überwachung aktiv; 5 ... interne Überwachung nicht aktiv).

### 7.1.5 Anschlussbelegung des Steckers X5A

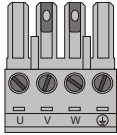
X5A	Bezeichnung	Funktion
	⊕	Achse 1: Schutzleiter
	W	Achse 1: Motoranschluss W
	V	Achse 1: Motoranschluss V
	U	Achse 1: Motoranschluss U

Tabelle 17: Anschlussbelegung Stecker X5A

#### Information:

Am Gewindebolzen neben dem Stecker X5A muss kein zusätzlicher PE-Leiter angeschlossen werden. Der PE-Anschluss am Stecker X5A ist nötig und ausreichend.

### 7.1.6 Ein-/Ausgangsschema

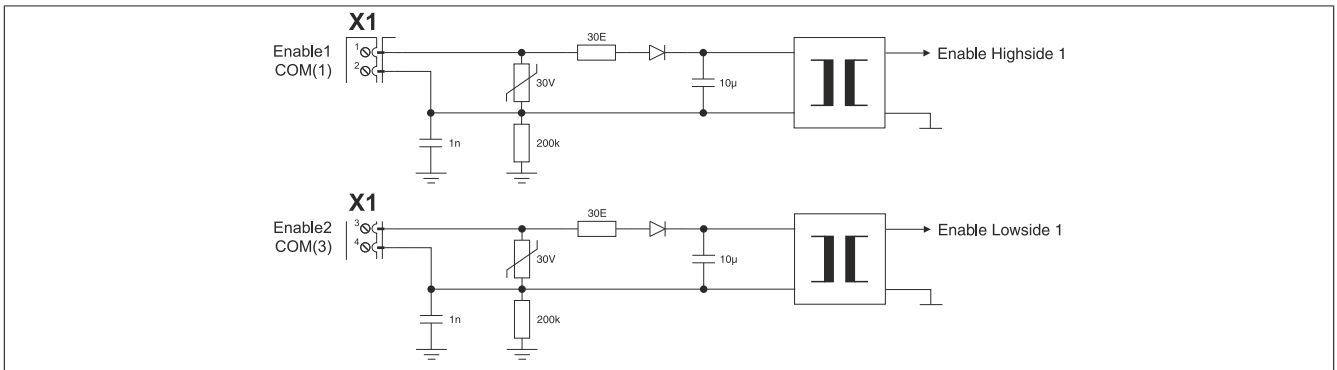


Abbildung 7: Enable

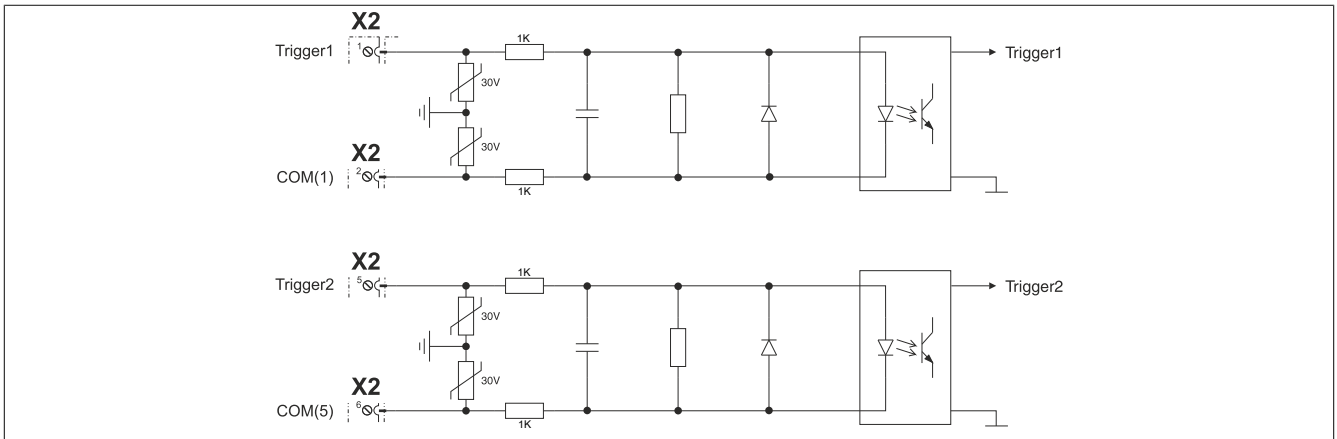


Abbildung 8: Triggereingänge

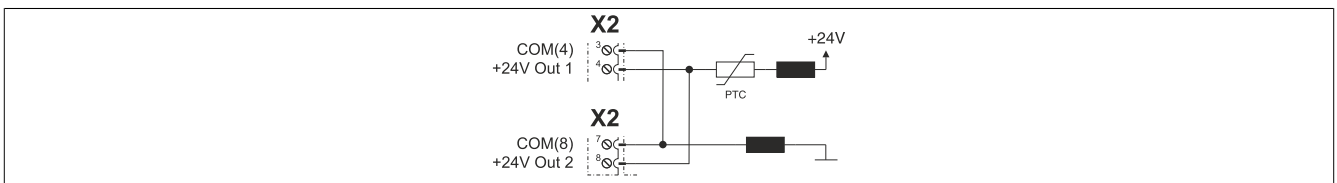


Abbildung 9: 24VDC out

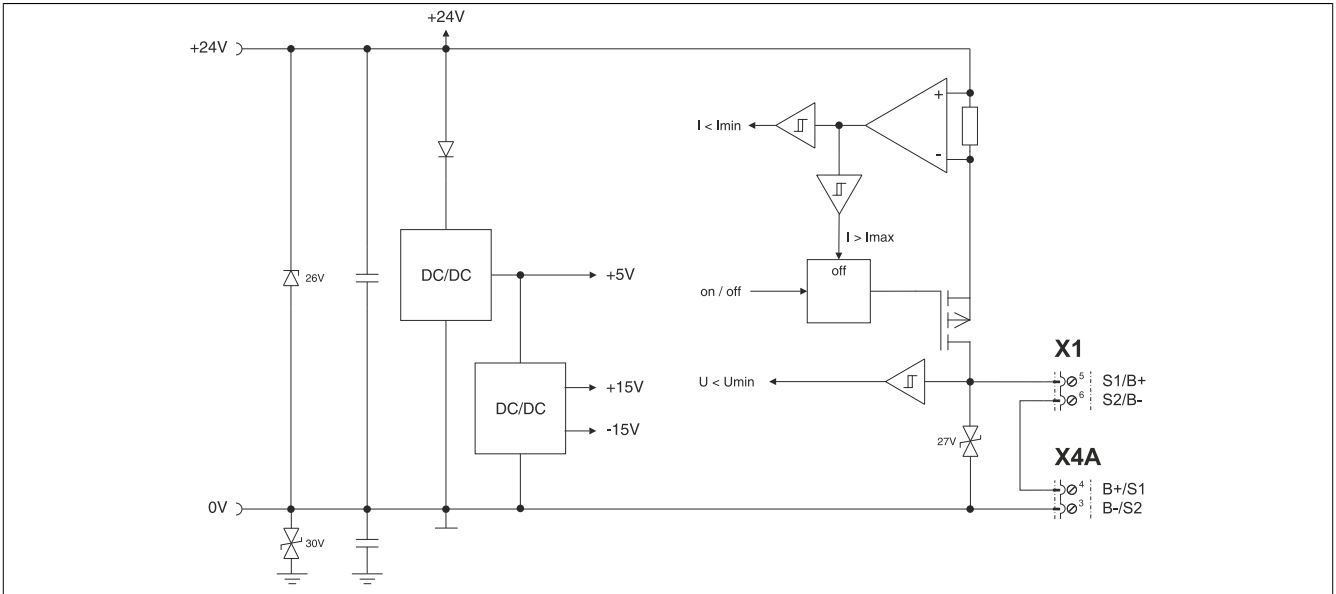


Abbildung 10: Haltebremse

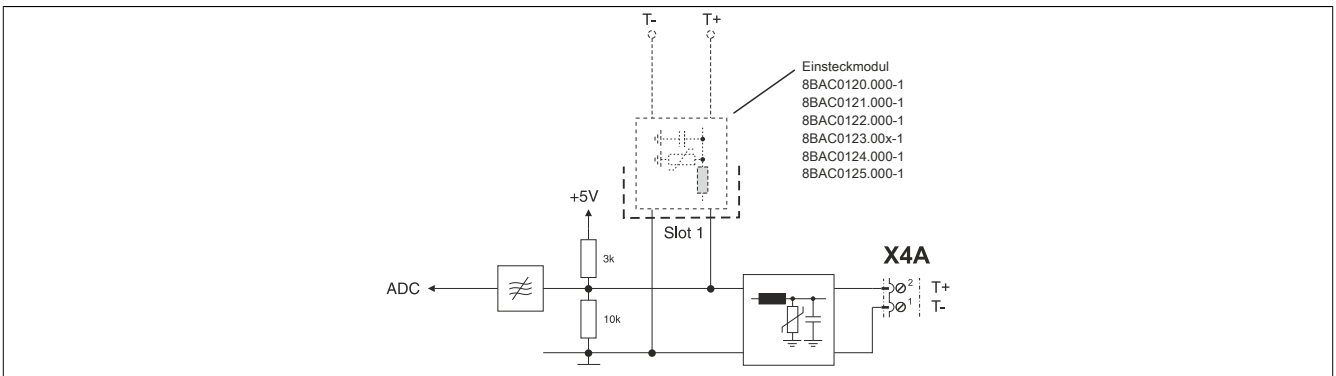


Abbildung 11: Temperaturfühler

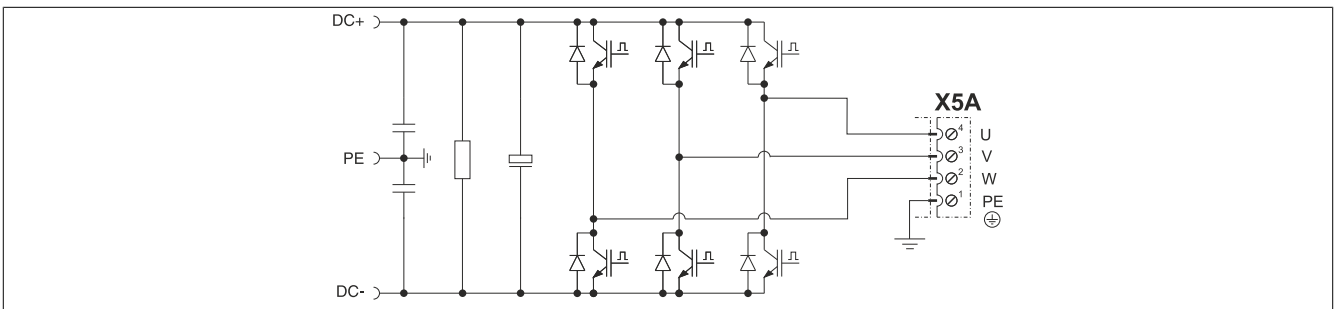


Abbildung 12: Motor