

8V1090.00-2

1 Allgemeines

- Modularer mechanischer Aufbau durch Einsteckmodule
- Integriertes Netzfilter
- Integrierter Bremswiderstand
- Sämtliche Anschlüsse in steckbarer Ausführung
- Integrierte elektronische Wiederanlaufsperr

2 Bestelldaten


Bestellnummer	Kurzbeschreibung	Abbildung
	Servoverstärker	
8V1090.00-2	ACOPOS Servoverstärker, 3x 400-480 V, 8,8 A, 4 kW, Netzfilter, Bremswiderstand und elektronische sichere Wiederanlaufsperr integriert	
	Optionales Zubehör	
	Einsteckmodule	
8AC110.60-3	ACOPOS Einsteckmodul, CAN Interface	
8AC114.60-2	ACOPOS Einsteckmodul, POWERLINK V2 Interface	
8AC120.60-1	ACOPOS Einsteckmodul, EnDat Geber und Sinus Inkrementalgeber Interface	
8AC121.60-1	ACOPOS Einsteckmodul, HIPERFACE Interface	
8AC122.60-3	ACOPOS Einsteckmodul, Resolver Interface 10 kHz	
8AC123.60-1	ACOPOS Einsteckmodul, Inkrementalgeber und SSI-Absolutwertgeber Interface	
8AC125.60-1	ACOPOS Einsteckmodul, BiSS/SSI SinCos/SSI Interface	
8AC125.60-2	ACOPOS Einsteckmodul, BiSS Geber Interface 5V, Baudrate 6,25 Mbit/s	
8AC125.61-2	ACOPOS Einsteckmodul, BiSS Geber Interface 12V, Baudrate 6,25 Mbit/s	
8AC126.60-1	ACOPOS Einsteckmodul, EnDat 2.2 Geber Interface	
8AC130.60-1	ACOPOS Einsteckmodul, 8 digitale E/A paarweise konfigurierbar als 24 V Eingang oder als Ausgang 400/100 mA, 2 digitale Ausgänge 2 A, Feldklemme TB712 gesondert bestellen!	
8AC131.60-1	ACOPOS Einsteckmodul, 2 Analogeingänge ± 10 V, 2 digitale E/A konfigurierbar als 24 V Eingang oder als Ausgang 45 mA, Feldklemme TB712 gesondert bestellen!	
	Im Lieferumfang enthalten	
	Klemmensätze	
8X0001.00-1	ACOPOS Zubehör, Steckersatz für 8V1010.00 bis 8V1090.00 (3 phasig)	
	Schirmkomponentensets	
8X0010.00-1	ACOPOS Schirmkomponentenset für 8V1022.xxx-x bis 8V1090.xxx-x	

Tabelle 1: 8V1090.00-2 - Bestelldaten

3 Technische Daten

Bestellnummer	8V1090.00-2
Allgemeines	
B&R ID-Code	0x12C8
Steckplätze für Einsteckmodule	4
Zulassungen	
CE	Ja
Functional Safety ¹⁾	Ja
UL	cULus E225616 Power Conversion Equipment
EAC	Ja
KC	Ja
Netzanschluss	
Zulässige Netzformen	TT, TN ²⁾
Netzeingangsspannung	3x 400 VAC bis 480 VAC $\pm 10\%$ 3x 230 VAC $\pm 10\%$ ³⁾

Tabelle 2: 8V1090.00-2 - Technische Daten

Bestellnummer	8V1090.00-2
Frequenz	50 / 60 Hz $\pm 4\%$
Anschlussleistung	max. 10 kVA
Einschaltstrom bei 400 VAC	7 A
Einschaltintervall	>10 s
Integriertes Netzfilter nach EN61800-3, Kategorie C3 ⁴⁾	Ja
Verlustleistung bei Geratennennleistung ohne Bremswiderstand	ca. 200 W
DC-Zwischenkreisanschluss	
Zwischenkreiskapazitat	470 μ F
24 VDC Versorgung	
Eingangsspannung ⁵⁾	24 VDC $\pm 25\%$
Eingangskapazitat	8200 μ F
Stromaufnahme ⁶⁾	max. 2,5 A + Strom fur die Motorhaltebremse
Motoranschluss	
Anzahl	1
Dauerstrom ⁷⁾	8,8 A _{eff}
Reduktion des Dauerstromes abhangig von der Umgebungstemperatur	
Netzeingangsspannung: 400 VAC	
Schaltfrequenz 5 kHz	keine Reduktion
Schaltfrequenz 10 kHz	0,18 A _{eff} pro °C (ab 54°C) ⁸⁾
Schaltfrequenz 20 kHz	0,18 A _{eff} pro °C (ab 30°C)
Netzeingangsspannung: 480 VAC	
Schaltfrequenz 5 kHz	keine Reduktion
Schaltfrequenz 10 kHz	0,18 A _{eff} pro °C (ab 48°C) ⁸⁾
Schaltfrequenz 20 kHz	0,18 A _{eff} pro °C (ab 18°C)
Reduktion des Dauerstromes abhangig von der Aufstellungshohe	
ab 500 m uber NN (Meeresspiegel)	0,88 A _{eff} pro 1000 m
Spitzenstrom	24 A _{eff}
nominale Schaltfrequenz	10 kHz
mogliche Schaltfrequenzen	5 / 10 / 20 kHz
Isolationsbeanspruchung des angeschlossenen Motors gema IEC TS 60034-25 ⁹⁾	Grenzwertkurve A
max. Motorleitungslange	25 m
Schutzmanahmen	
uberlastschutz	Ja
Kurz- und Erdschlusschutz	Ja
max. Ausgangsfrequenz	598 Hz ¹⁰⁾
Klemmbarer Anschlussquerschnittbereich	
Flexible und feindrahige Leiter mit Aderendhulse	0,25 bis 4 mm ²
Approbationsdaten	
UL/C-UL-US	30 bis 10 AWG
CSA	28 bis 10 AWG
Anschluss Motorhaltebremse	
Anschwellschwelle der Kabelbruchuberwachung	ca. 385 mA
max. Ausgangsstrom	1 A
max. Anzahl von Schaltspielen	unbegrenzt, da elektronisch realisiert
Bremswiderstand	
Spitzenleistung	7 kW
Dauerleistung	200 W
Endschalter- und Referenzeingange	
Anzahl	3
Beschaltung	Sink
Potenzialtrennung	
Eingang - ACOPOS	Ja
Eingang - Eingang	Nein
Eingangsspannung	
nominal	24 VDC
maximal	30 VDC
Schaltschwellen	
Low	<5 V
High	>15 V
Eingangsstrom bei Nennspannung	ca. 4 mA
Schaltverzogerung	max. 2,0 ms
Aussteuerung gegenuber Erdpotential	max. ± 38 V
Enableeingange	
Anzahl	1
Beschaltung	Sink
Potenzialtrennung	
Eingang - ACOPOS	Ja

Tabelle 2: 8V1090.00-2 - Technische Daten

Bestellnummer	8V1090.00-2
Eingangsspannung	
nominal	24 VDC
maximal	30 VDC
Eingangsstrom bei Nennspannung	ca. 30 mA
Schaltsschwellen	
Low	<5 V
High	>15 V
Schaltverzögerung	
Enable 0 -> 1, Ready for PWM	max. 100 µs
Enable 1 -> 0, PWM off	max. 2,0 ms
Aussteuerung gegenüber Erdpotential	max. ±38 V
Anschluss von OSSD-Signalen ¹¹⁾	nicht zulässig
Triggereingänge	
Anzahl	2
Beschaltung	Sink
Potenzialtrennung	
Eingang - ACOPOS	Ja
Eingang - Eingang	Nein
Eingangsspannung	
nominal	24 VDC
maximal	30 VDC
Schaltsschwellen	
Low	<5 V
High	>15 V
Eingangsstrom bei Nennspannung	ca. 10 mA
Schaltverzögerung	
steigende Flanke	52 µs ±0,5 µs (digital gefiltert)
fallende Flanke	53 µs ±0,5 µs (digital gefiltert)
Aussteuerung gegenüber Erdpotential	max. ±38 V
Elektrische Eigenschaften	
Ableitkapazität	660 nF
Einsatzbedingungen	
Zulässige Einbaulagen	
vertikal hängend	ja
horizontal liegend	ja
horizontal stehend	nein
Aufstellungshöhe über NN (Meeresspiegel)	
nominal	0 bis 500 m
maximal ¹²⁾	2000 m
Verschmutzungsgrad nach EN 61800-5-1	2 (nicht leitfähige Verschmutzung)
Überspannungskategorie nach EN 61800-5-1	II
Schutzart nach EN 60529	IP20
Umgebungsbedingungen	
Temperatur	
Betrieb	
nominal	5 bis 40°C
maximal ¹³⁾	55°C
Lagerung	-25 bis 55°C
Transport	-25 bis 70°C
Luftfeuchtigkeit	
Betrieb	5 bis 85%
Lagerung	5 bis 95%
Transport	max. 95% bei 40°C
Mechanische Eigenschaften	
Abmessungen	
Breite	70,5 mm
Höhe	375 mm
Tiefe	235,5 mm
Gewicht	4,4 kg

Tabelle 2: 8V1090.00-2 - Technische Daten

- Die erreichbaren Sicherheitseinstufungen (Safety Integrity Level, Sicherheitskategorie, Performance Level) sind im Anwenderhandbuch (Abschnitt "Sicherheitstechnik") dokumentiert.
- In den USA ist für TT- und TN-Netze die Bezeichnung "Delta/Wye with grounded Wye neutral" gebräuchlich.
- Wird das Modul mit einer Netzeingangsspannung von 3x 230 VAC betrieben funktioniert die automatische Nennspannungserkennung für den DC-Zwischenkreis nicht. Der Parameter UDC_NOMINAL muss in diesem Fall vom Anwender auf 325 [V] gesetzt werden.
- Grenzwerte aus EN61800-3 C3 (second environment).
- Beim Einsatz von Motorhaltebremsen ist der zulässige Eingangsspannungsbereich reduziert. Der Eingangsspannungsbereich ist so zu wählen, dass die zulässige Versorgungsspannung der Motorhaltebremse eingehalten wird.
- Die Stromaufnahme ist abhängig von der jeweiligen Konfiguration des ACOPOS Servoverstärkers. Der Einschaltstrom ist signifikant höher als der Wert für die Stromaufnahme und kann über die Eingangskapazität abgeschätzt werden.
- Gültig für folgende Randbedingungen: Netzeingangsspannung 400 VAC, nominale Schaltfrequenz, 40°C Umgebungstemperatur, Aufstellungshöhen <500 m über NN (Meeresspiegel).
- Wert für die nominale Schaltfrequenz.

- 9) Im Bedarfsfall kann die Beanspruchung des Motorisolationssystems durch eine zusätzliche extern zu verdrahtende dU/dt-Drossel verringert werden. Beispielsweise kann die Dreiphasen-dU/dt-Drossel RWK 305 von Fa. Schaffner (www.schaffner.com) Verwendung finden. ACHTUNG: Auch bei Einsatz einer dU/dt-Drossel muss auf eine EMV-gerechte, niederinduktive Schirmverbindung geachtet werden!
- 10) Die elektrische Ausgangsfrequenz (SCTRL_SPEED_ACT * MOTOR_POLEPAIRS) des Moduls wird zum Schutz gegen Dual-Use nach Verordnung (EG) 428/2009 | 3A225 überwacht. Überschreitet die elektrische Ausgangsfrequenz des Moduls für mehr als 0,5 s ununterbrochen den Grenzwert von 598 Hz, dann wird die aktuelle Bewegung abgebrochen und der Fehler 6060 (Leistungsteil: Grenzdrehzahl überschritten) gemeldet.
- 11) OSSD-Signale (Output Signal Switching Device) dienen der Überwachung von Signalleitungen auf Kurz- und Querschlüsse.
- 12) Ein Dauerbetrieb der ACOPOS Servoverstärker bei einer Aufstellungshöhe von 500 m bis 2000 m über NN (Meeresspiegel) ist unter Berücksichtigung der angegebenen Reduktion des Dauerstromes möglich.
- 13) Ein Dauerbetrieb der ACOPOS Servoverstärker bei einer Umgebungstemperatur von 40°C bis max. 55°C ist unter Berücksichtigung der angegebenen Reduktion des Dauerstromes möglich, führt jedoch zu einer frühzeitigen Alterung von Bauelementen.

4 Anzeigen

ACOPOS Servoverstärker sind mit drei Leuchtdioden zur direkten Diagnose ausgestattet:

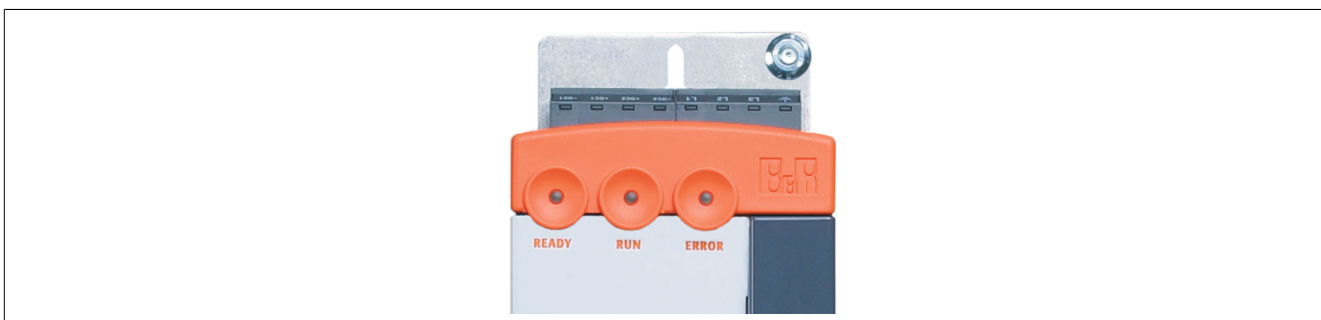


Abbildung 1: Anzeigen ACOPOS Servoverstärker

LED-Status

Beschriftung	Farbe	Funktion	Beschreibung	
READY	grün	Ready	grün leuchtend	Modul ist betriebsbereit und die Leistungsstufe kann freigegeben werden (Betriebssystem vorhanden und gebootet, keine permanenten und vorübergehenden Fehler stehen an).
			grün blinkend ¹⁾	Modul ist nicht betriebsbereit. <u>Beispiele:</u> <ul style="list-style-type: none"> • Kein Signal an einem oder beiden Enable-Eingängen • Zwischenkreisspannung außerhalb des Toleranzbereichs • Übertemperatur Motor (mittels Temperaturfühler) • Motorfeedback gestört oder nicht angeschlossen • Motor-Temperaturfühler nicht angeschlossen oder defekt • Übertemperatur Modul (IGBT-Sperrschicht, Kühlkörper,...) • Netzwerk gestört
RUN	orange	Run	orange leuchtend	Leistungsstufe des Moduls ist freigegeben.
ERROR	rot	Error	rot leuchtend ¹⁾	Ein permanenter Fehler steht am Modul an. <u>Beispiele:</u> <ul style="list-style-type: none"> • Permanenter Überstrom • Daten im EPROM nicht gültig

Tabelle 3: LED-Status ACOPOS Servoverstärker

1) Ab Firmware V2.130.

Falls keine LED leuchtet, wird der ACOPOS Servoverstärker nicht mit 24 VDC Netzspannung versorgt.

Gefahr!

Nach dem Abschalten der Geräte ist die Entladezeit des Zwischenkreises von mindestens fünf Minuten abzuwarten. Um eine Gefährdung auszuschließen, muss die aktuelle Spannung am Zwischenkreis vor Beginn der Arbeiten mit einem geeigneten Messgerät gemessen werden und kleiner als 42 VDC sein. Das Erlöschen der Betriebs-LED ist kein Indikator dafür, dass das Gerät spannungslos ist!

4.1 Statusübergänge während des Hochlaufens des Betriebssystem-Loaders

Für die Anzeigediagramme wird folgender Zeitraster verwendet:

Kästchenbreite: 125 ms

Wiederkehr: 3000 ms

Status	LED	Anzeige																					
1. Bootvorgang Basishardware aktiv	grün																						
	orange																						
	rot																						
2. Konfigurierung Netzwerk-Einsteckmodul aktiv	grün																						
	orange																						
	rot																						
3. Warten auf Netzwerk-Telegramm	grün																						
	orange																						
	rot																						
4. Netzwerk-Kommunikation aktiv	grün																						
	orange																						
	rot																						

Tabelle 4: Statusübergänge während des Hochlaufens des Betriebssystem-Loaders

Fehlerstatus mit Bezug auf das CAN-Einsteckmodul AC110

Status	LED	Anzeige																					
Ungültige Hardware-ID ¹⁾	grün																						
	orange																						
	rot																						
Bootfehler Basishardware CAN	grün																						
	orange																						
	rot																						
Bus Off	grün																						
	orange																						
	rot																						
CAN-Stationsnummer ist 0	grün																						
	orange																						
	rot																						

Tabelle 5: Fehlerstatus mit Bezug auf das CAN-Einsteckmodul AC110

- 1) Mögliche Fehlerfälle:
 - ACOPOS Servoverstärker ist defekt
 - Einsteckmodul ist defekt
 - Einsteckmodul ist nicht korrekt im Slot gesteckt

Fehlerstatus mit Bezug auf das POWERLINK V2 Einsteckmodul AC114

Status	LED	Anzeige																					
Ungültige Hardware-ID ¹⁾	grün																						
	orange																						
	rot																						
Bootfehler Basishardware POWERLINK	grün																						
	orange																						
	rot																						
Fehler beim Booten des AC114-ARM	grün																						
	orange																						
	rot																						
POWERLINK Stationsnummer ist 0	grün																						
	orange																						
	rot																						

Tabelle 6: Fehlerstatus mit Bezug auf das POWERLINK V2 Einsteckmodul AC114

- 1) Mögliche Fehlerfälle:
 - ACOPOS Servoverstärker ist defekt (Einsteckmodul wird nicht erkannt)
 - Einsteckmodul ist defekt
 - Einsteckmodul ist nicht korrekt im Slot gesteckt
 - Einsteckmodul funktioniert, wird vom ACOPOS Servoverstärker aber nicht automatisch erkannt (alter Bootstrap Loader)

5 Maßblatt und Einbaumaße

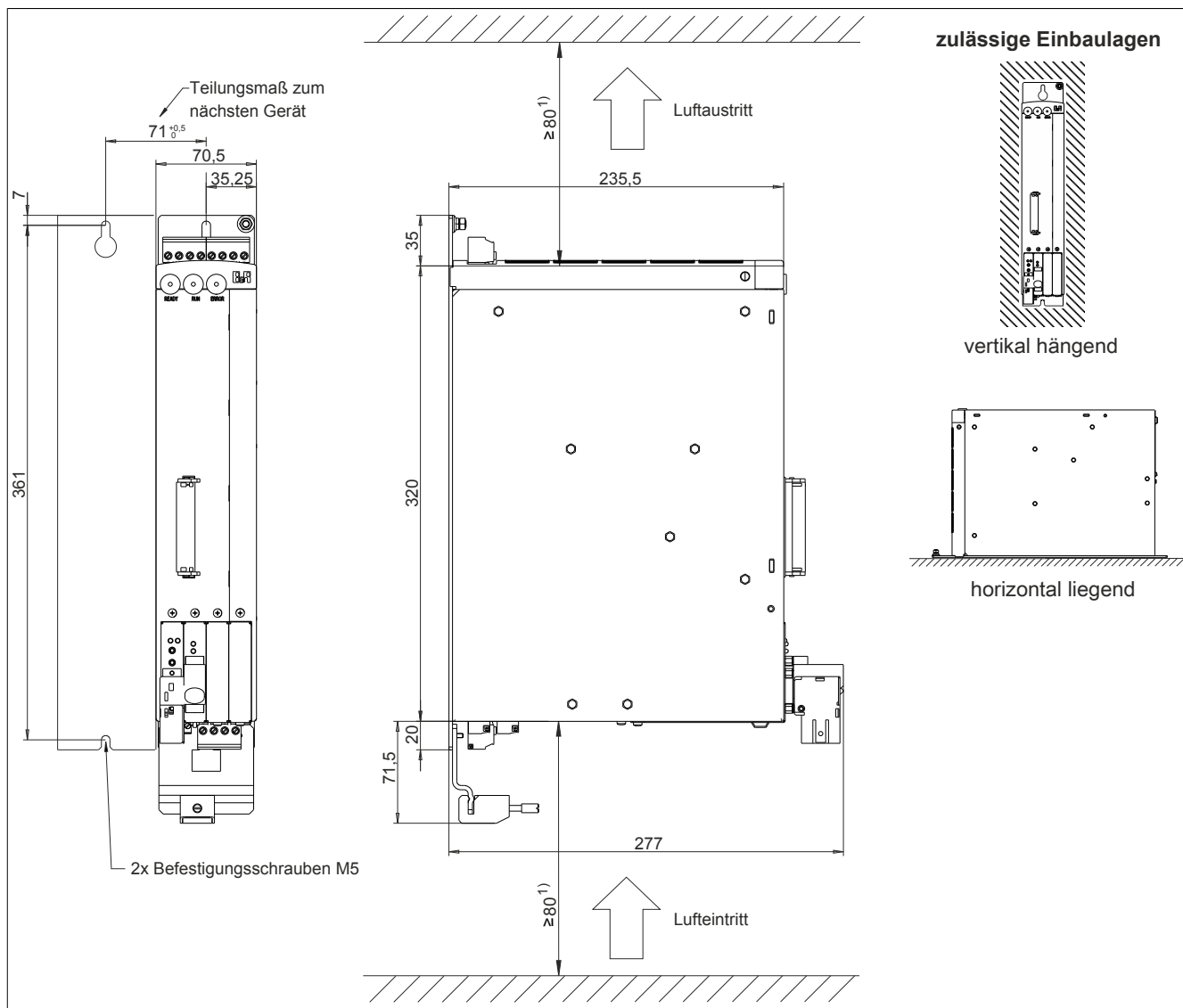


Abbildung 2: Maßblatt und Einbaumaße

- 1) Für ausreichende Luftzirkulation ist oberhalb und unterhalb des ACOPOS Servoverstärkers ein Freiraum von mindestens 80 mm vorzusehen. Um eine problemlose Verkabelung zu ermöglichen, ist unterhalb des ACOPOS Servoverstärkers ein Abstand von mindestens 100 mm notwendig.

6 Verdrahtung

Übersicht Anschlussbelegungen

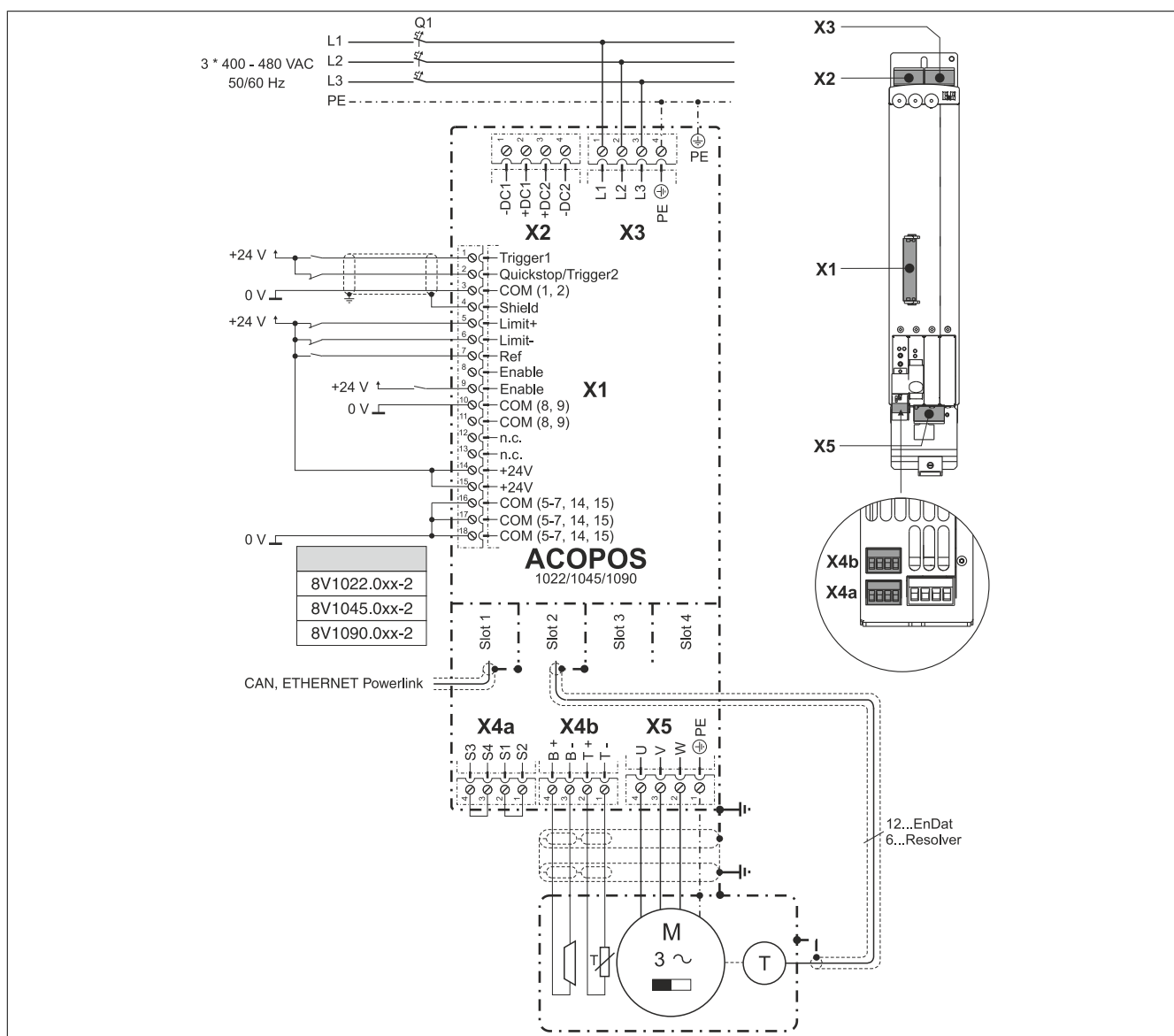



Abbildung 3: Übersicht Anschlussbelegungen ACOPOS 1022, 1045, 1090

6.1 Anschlussbelegung X1

X1	Pin	Bezeichnung	Funktion
	1	Trigger1	Trigger 1
	2	Quickstop/Trigger2	Quickstop/Trigger2
	3	COM (1, 2)	Trigger 1, Quickstop/Trigger 2 0 V
	4	Shield	Schirm
	5	Limit+	positive HW-Endlage
	6	Limit-	negative HW-Endlage
	7	Ref	Referenzschalter
	8	Enable ¹⁾	Enable
	9	Enable ¹⁾	Enable
	10	COM (8, 9)	Enable 0 V
	11	COM (8, 9)	Enable 0 V
	12	---	---
	13	---	---
	14	+24V	Versorgung +24 V
	15	+24V	Versorgung +24 V
	16	COM (5-7, 14, 15)	Versorgung 0 V
	17	COM (5-7, 14, 15)	Versorgung 0 V
	18	COM (5-7, 14, 15)	Versorgung 0 V

Geräteintern sind folgende Anschlüsse miteinander verbunden:

- Pin 8 --> Pin 9 (Enable)
- Pin 10 --> Pin 11 (Enable 0 V)
- Pin 14 --> Pin 15 (Versorgung +24 V)
- Pin 16 --> Pin 17 --> Pin 18 (Versorgung 0 V)

Tabelle 7: Anschlussbelegung X1

1) Die Verkabelung darf eine Gesamtlänge von 30 m nicht überschreiten.

Information:

Um einen definierten Bezug von Masse gegenüber Erdpotential zu bekommen, empfiehlt B&R die Erdung der Anschlüsse COM (5-7, 14, 15) am Stecker X1.

6.2 Anschlussbelegung X2

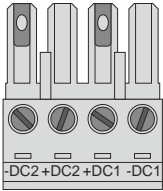
X2	Pin	Bezeichnung	Funktion
	1	-DC1	U-Zwischenkreis -
	2	+DC1	U-Zwischenkreis +
	3	+DC2	U-Zwischenkreis +
	4	-DC2	U-Zwischenkreis -

Tabelle 8: Anschlussbelegung X2

6.3 Anschlussbelegung X3

Gefahr!

Servoverstärker dürfen nicht direkt an IT- und an TN-S Netzen mit geerdetem Außenleiter und Schutzleiter betrieben werden!

X3	Pin	Bezeichnung	Funktion
	1	L1	Netzanschluss L1
	2	L2	Netzanschluss L2
	3	L3	Netzanschluss L3
	4	PE	Schutzleiter

Tabelle 9: Anschlussbelegung X3

6.4 Anschlussbelegung X4a, X4b

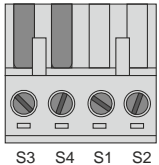
X4a	Pin	Bezeichnung	Funktion
	1	S2 ¹⁾	Aktivierung, Versorgung der externen Haltebremse (+)
	2	S1 ¹⁾	Aktivierung der externen Haltebremse (+)
	3	S4	Aktivierung, Versorgung der externen Haltebremse (-)
	4	S3	Aktivierung der externen Haltebremse (-)

Tabelle 10: Anschlussbelegung X4a

- 1) Wird die Haltebremse nicht nur durch den internen Transistor, sondern zusätzlich durch einen externen Relaiskontakt (eingeschliffen z. B. über die Anschlüsse S1/S2) geschaltet, ist die interne Löschschtaltung unwirksam! In diesem Fall ist kundenseitig dafür Sorge zu tragen, dass beim Ausschalten der Bremse weder der Relaiskontakt noch die Bremsenspule zerstört werden. Dies kann durch Beschalten der Spule oder - besser noch - des Kontaktes mit einem Löschiglied erfolgen.

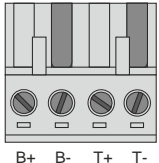
X4b	Pin	Bezeichnung	Funktion
	1	T-	Temperaturfühler -
	2	T+	Temperaturfühler +
	3	B- ¹⁾	Bremse -
	4	B+ ¹⁾	Bremse +

Tabelle 11: Anschlussbelegung X4b

- 1) Wird die Haltebremse nicht nur durch den internen Transistor, sondern zusätzlich durch einen externen Relaiskontakt (eingeschliffen z. B. über die Anschlüsse S1/S2) geschaltet, ist die interne Löschschtaltung unwirksam! In diesem Fall ist kundenseitig dafür Sorge zu tragen, dass beim Ausschalten der Bremse weder der Relaiskontakt noch die Bremsenspule zerstört werden. Dies kann durch Beschalten der Spule oder - besser noch - des Kontaktes mit einem Löschiglied erfolgen.

Gefahr!

Bei den Anschlüssen für den Motortemperaturfühler und die Motorhaltebremse handelt es sich um sicher getrennte Stromkreise. Daher dürfen an diese Anschlüsse nur Geräte bzw. Komponenten angeschlossen werden, die mindestens eine sichere Trennung nach IEC 60364-4-41 bzw. EN 61800-5-1 aufweisen.

Vorsicht!

Werden beim Anschluss von Permanentmagnet-Haltebremsen B+ und B- vertauscht, können diese nicht geöffnet werden! ACOPOS Servoverstärker können nicht erkennen, ob eine Haltebremse verpolt angeschlossen ist!

6.4.1 Beschaltung der Anschlüsse für die Motorhaltebremse

Die Versorgung, Aktivierung und Überwachung des Ausgangs für die Motorhaltebremse kann über die Beschaltung des Steckers X4a auf drei verschiedene Arten erfolgen:

	Abbildung	Beschreibung
1		<ul style="list-style-type: none"> • Versorgung: Intern durch ACOPOS Servoverstärker • Aktivierung: Intern durch ACOPOS Servoverstärker • Überwachung: Intern durch ACOPOS Servoverstärker <p>Zwischen den Anschlüssen S1 und S2 sowie S3 und S4 am Stecker X4a müssen jeweils Drahtbrücken gesetzt werden. ¹⁾</p>
2		<ul style="list-style-type: none"> • Versorgung: Intern durch ACOPOS Servoverstärker • Aktivierung: Intern durch ACOPOS Servoverstärker sowie extern über potentialfreie Kontakte möglich ²⁾ • Überwachung: Intern durch ACOPOS Servoverstärker <p>Information: Die ACOPOS-interne Überwachung muss den Anforderungen der Anwendung entsprechend parametrieren werden. ³⁾</p>
3		<ul style="list-style-type: none"> • Versorgung: Extern • Aktivierung: Extern • Überwachung: Extern <p>Information: Die ACOPOS-interne Überwachung kann hier nicht verwendet werden; sie muss daher per Software deaktiviert werden. ⁴⁾</p>

Tabelle 12: Aktivierung der externen Haltebremse

- 1) Die beiden Drahtbrücken sind bei dem mit ACOPOS Servoverstärkern mitgelieferten Stecker X4a bereits verdrahtet.
- 2) Zwischen S1 und S2 sowie zwischen S3 und S4 können externe potentialfreie Kontakte angeschlossen werden. Damit ist es möglich, über externe Sicherheitskreise die Haltebremse unabhängig von der im ACOPOS Servoverstärker integrierten Ansteuerung zu aktivieren.
- 3) Die Parametrierung erfolgt durch den ParID 90 (1 ... interne Überwachung aktiv; 5 ... interne Überwachung nicht aktiv).
- 4) Die Deaktivierung erfolgt durch den ParID 90 (5 ... interne Überwachung nicht aktiv).

6.5 Anschlussbelegung X5

X5	Pin	Bezeichnung	Funktion
	1	PE	Schutzleiter
	2	W	Motoranschluss W
	3	V	Motoranschluss V
	4	U	Motoranschluss U

Tabelle 13: Anschlussbelegung X5

6.6 Zusätzlicher Schutzleiteranschluss (PE)

Der Schutzleiter wird mittels eines Kabelschuhs am dafür vorgesehenen Gewindebolzen M5 befestigt.


Abbildung	Pin	Bezeichnung	Funktion					
	---	PE	Schutzleiter					
	<table border="1"> <thead> <tr> <th>Klemmbarer Querschnittsbereich</th> <th>[mm²]</th> <th>AWG</th> </tr> </thead> <tbody> <tr> <td>Kabelschuh für Gewindebolzen M5</td> <td>0,25 - 16</td> <td>23 - 5</td> </tr> </tbody> </table>			Klemmbarer Querschnittsbereich	[mm ²]	AWG	Kabelschuh für Gewindebolzen M5	0,25 - 16
Klemmbarer Querschnittsbereich	[mm ²]	AWG						
Kabelschuh für Gewindebolzen M5	0,25 - 16	23 - 5						

Tabelle 14: Schutzleiteranschluss (PE) ACOPOS 1022, 1045, 1090

Gefahr!

Vor dem Einschalten des Servoverstärkers muss sichergestellt sein, dass das Gehäuse ordnungsgemäß mit Erdpotential (PE-Schiene) verbunden ist. Die Erdverbindungen müssen auch angebracht werden, wenn der Servoverstärker nur für Versuchszwecke angeschlossen oder nur kurzzeitig betrieben wird!

6.7 Ein-/Ausgangsschema

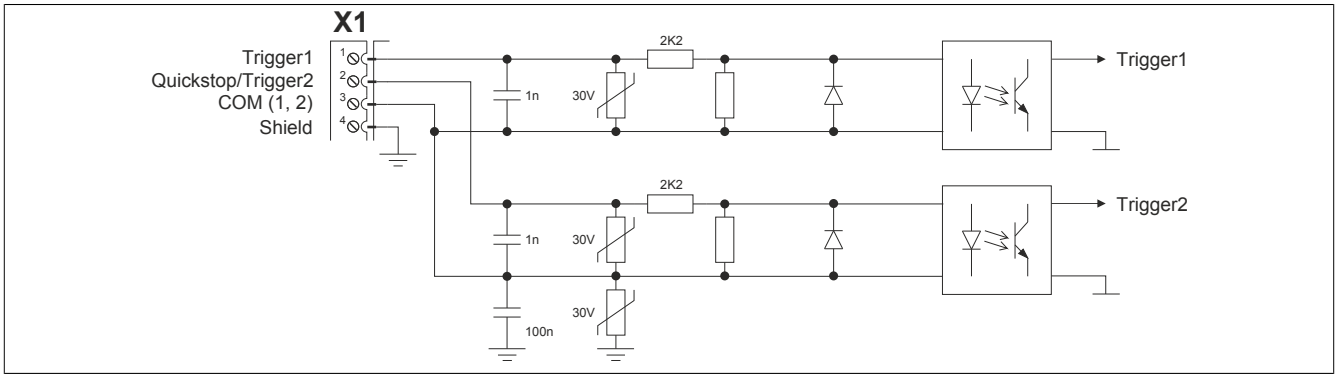


Abbildung 4: Trigger

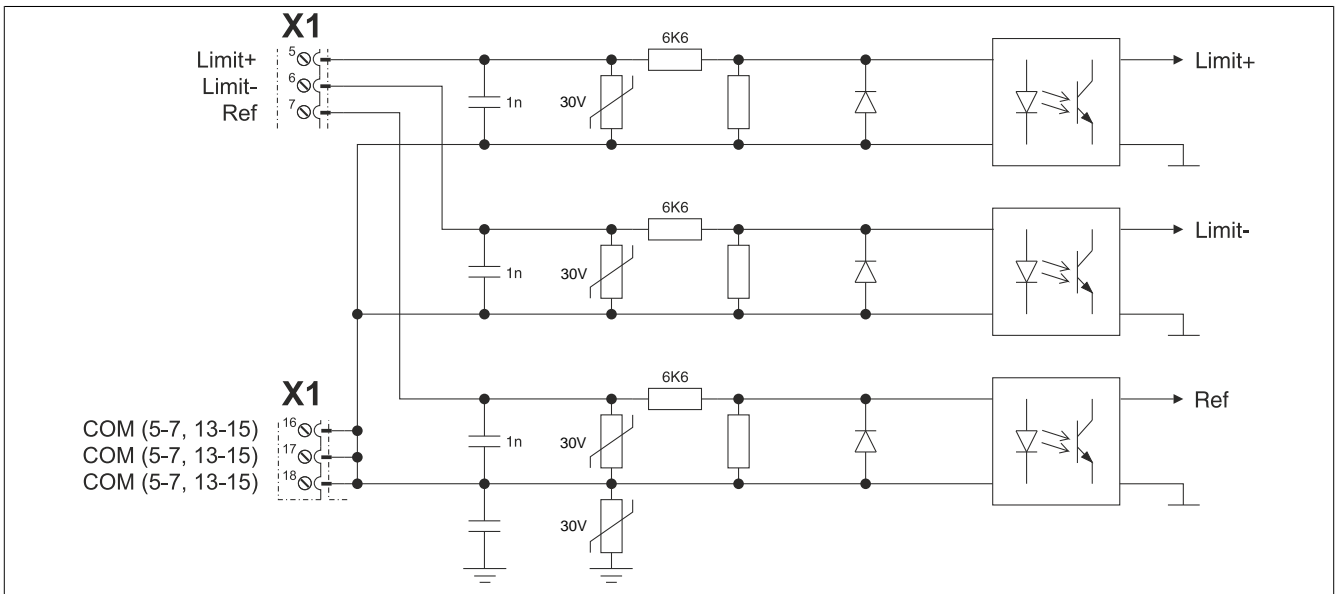


Abbildung 5: Limit

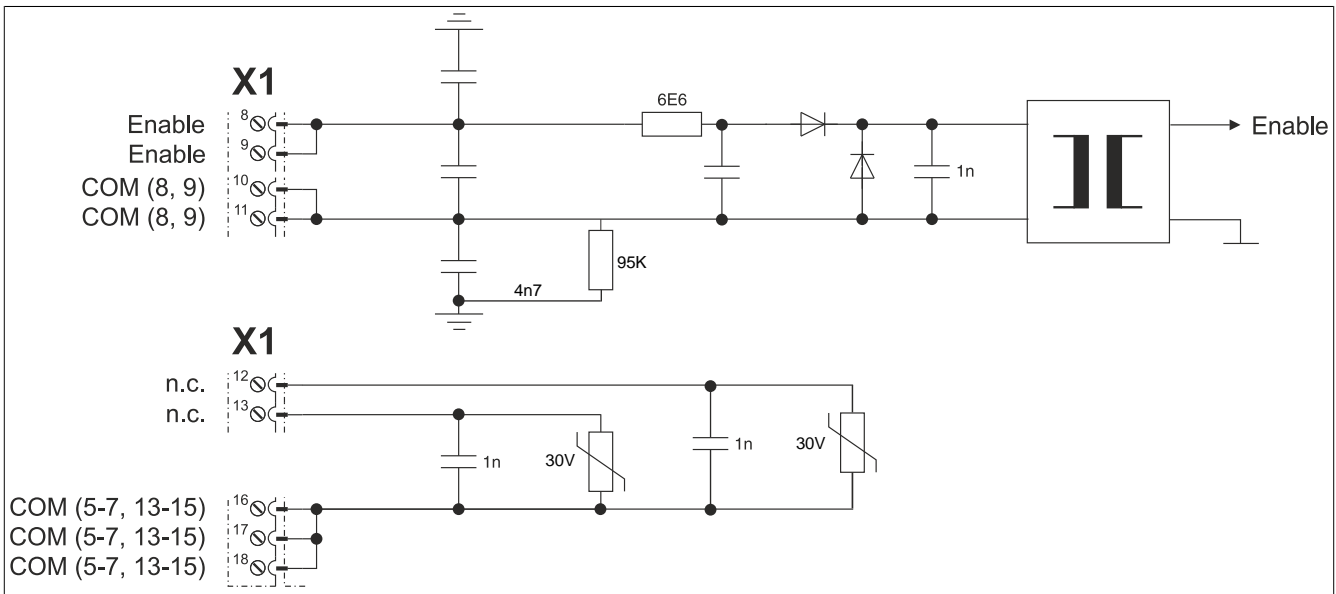


Abbildung 6: Enable

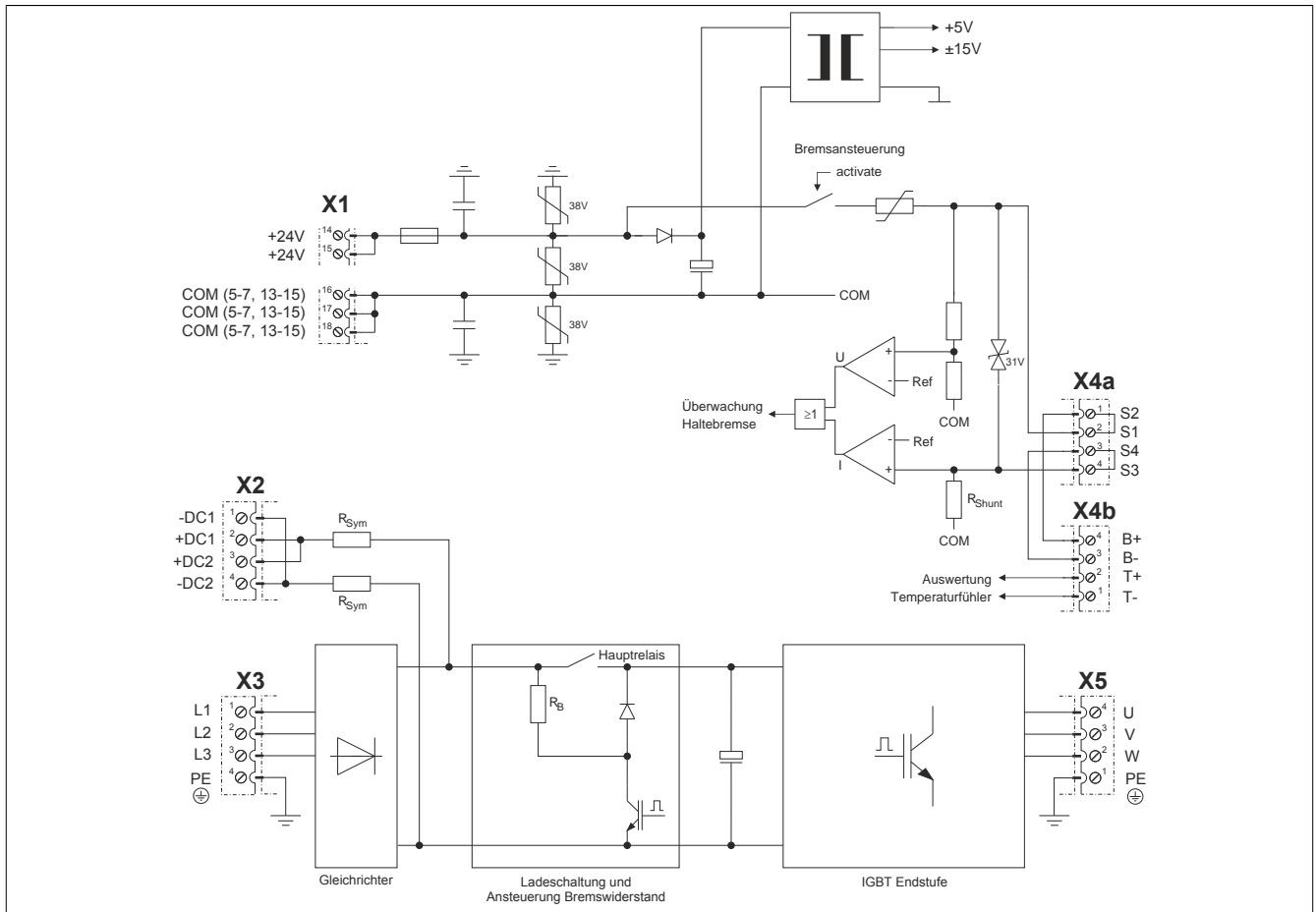


Abbildung 7: Ein-/Ausgangsschema ACOPOS 1022, 1045, 1090