

**MICO Lastkreisüberwachung, 4-kanalig**

IN: 24 V DC OUT: 24 V DC / 1-2-4-6 A

MICO 4.6

4 Kanäle

Stromeinstellung 1, 2, 4, 6 A

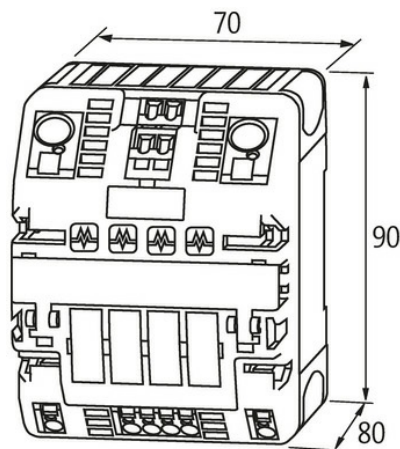
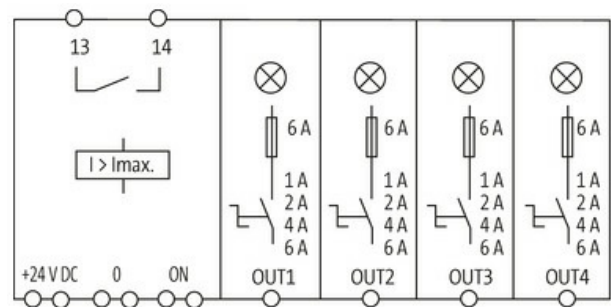
[Link zum Produkt](#)**Abbildungen**

Abbildung stellvertretend

**Allgemeine Daten**

Befestigungsart	schnappbar auf Tragschiene TH35 (EN 60715)
Temperaturbereich	0...+55 °C (Lagertemperatur -40...+80 °C)
Anschlussart	Federkraftklemmen
Abmessungen HxBxT	90x70x80 mm
Brückkonzept	beidseitig mittels Federkraftklemme oder Brückset (max. 40 A)
Ausgangsklemmen	je Ausgang 1 x 4 mm <sup>2</sup>
Eingangsklemmen	2 x 16 mm <sup>2</sup>

Die in diesem Datenblatt enthaltenen Angaben wurden mit der größtmöglichen Sorgfalt erarbeitet.  
Für Richtigkeit, Vollständigkeit und Aktualität ist die Haftung auf grobes Verschulden begrenzt. Stand: 11/21

Meldeklemmen 2.5 mm<sup>2</sup>

**Ausgang**

Einschaltkapazität max. 20 mF (pro Kanal)

Stromeinstellung 1 A, 2 A, 4 A, 6 A, mittels versenktem Drehschalter, plombierbar

**Eingang**

Betriebsspannung 24 V DC (18...30 V DC)

**Steuereingänge**

Eingangsspannung (ON) 10...30 V DC

Impulslänge (ON) min. 20 ms

**Steuerausgänge**

Sammelmeldeausgang potenzialfrei 30 V AC/DC, 100 mA

**Kaufmännische Daten**

EAN 4048879000055

eClass 27371802

Ursprungsland CZ

Verpackungseinheit 1.000

Zolltarifnummer 85363010