

Horní přívod / Indføring øverst / Speisung von oben / Top feeding / Alimentation par le haut / Felső táplálás / Toppmontering / Przyłączenie od góry / Övre matning / Horný prívod

**⚠ UPOZORNĚNÍ / FORSIGTIG! / VORSICHT / CAUTION / ATTENTION / VIGYÁZAT / FORSIKTIG / UWAGA / OBSERVERA / UPOZORNENIE**

**NEBEZPEČÍ POŠKOZENÍ ZAŘÍZENÍ A ZRANĚNÍ OSOB**

Na ovládání kluzných kontaktů nepoužívejte žádné nářadí.

Nedodržení těchto pokynů může mít za následek zranění nebo poškození zařízení.

**GEFAHR VON MATERIALSCHÄDEN UND KÖRPERVERLETZUNG**

Kein Werkzeug zum Betätigen der Schieber verwenden.

Die Nichtbeachtung dieser Anweisungen kann Körperverletzungen oder Sachschäden zur Folge haben.

**RISQUES DE DOMMAGES MATÉRIELS ET DE BLESSURES**

Ne pas utiliser d'outil pour manipuler la barrette coulissante.

Le non-respect de ces instructions peut provoquer des blessures ou des dommages matériels.

**FARE FOR SKADER PÅ UTSTYR OG PERSONSKADER**

Ikke bruk et verktøy til å flytte skyvekontaktene.

Hvis disse instruksjonene ikke følges, kan det medføre person- eller utstyrskade.

**NEBEZPEČENSTVO POŠKODENIA ZARIADENIA A ZRANENIA**

Använd inte något verktyg på glidkontaktarna.

Om inte anvisningarna följs kan person- och materialskador uppstå.

**RISIKO FOR SKADER PÅ USTYR OG PERSONSKADE**

Anvend ikke et værktøj til at betjene skyderne.

Manglende overholdelse af disse instruktioner kan medføre personskade eller beskadigelse af udstyr.

**HAZARD OF EQUIPMENT DAMAGE AND INJURY**

Do not use a tool to operate sliders.

Failure to follow these instructions can result in injury or equipment damage.

**KÉSZÜLÉKKÁR- ÉS BALESETVESZÉLY**

Ne használjon szerszámot a kapcsolók működtetéséhez.

Az utasítások betartásának elmulasztása sérülést, vagy a berendezés károsodását okozhatja.

**NIEBEZPIECZEŃSTWO OBRAŻEŃ I USZKODZENIA SPRZĘTU**

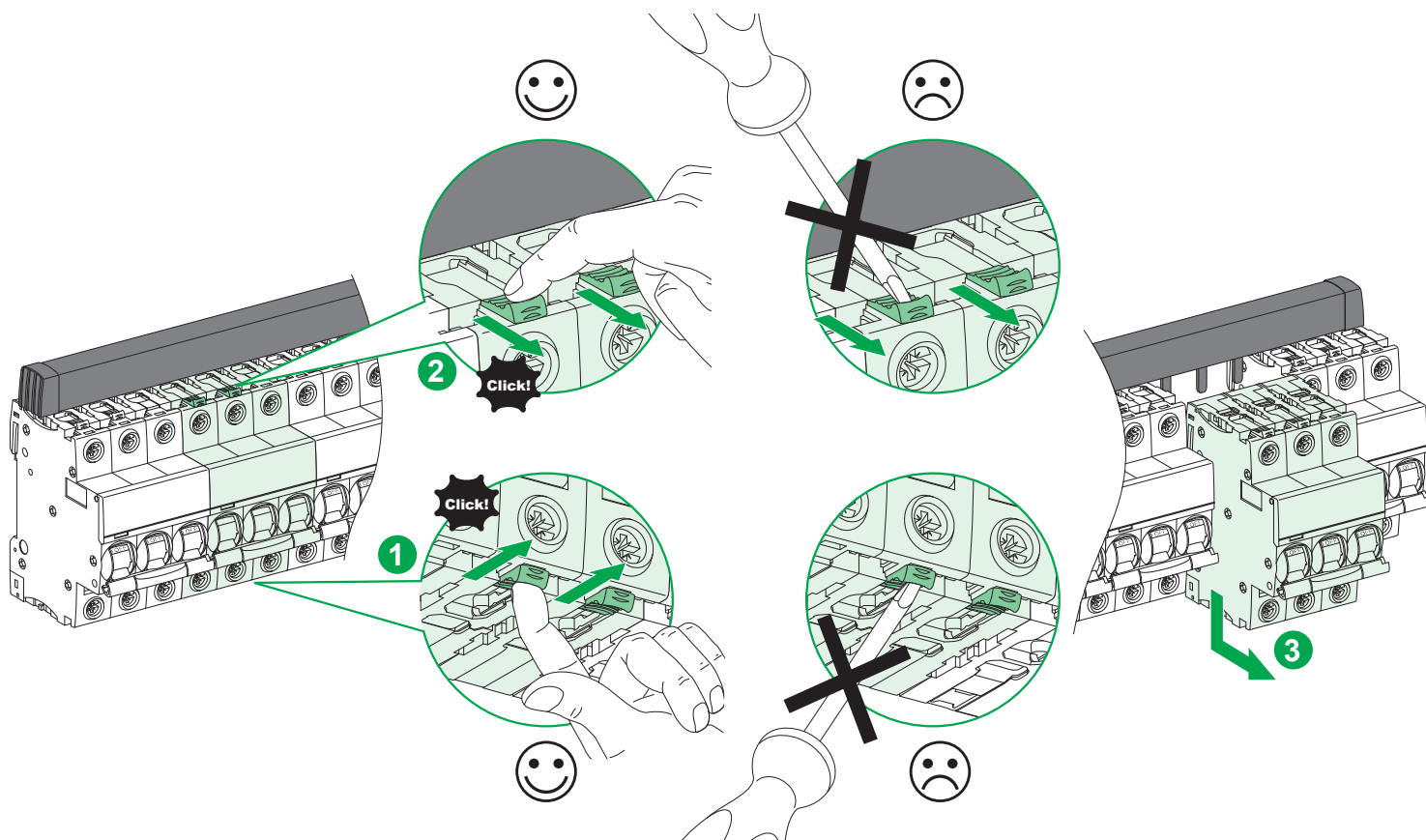
Nie używać narzędzi do wkładania/wyjmowania wyłączników.

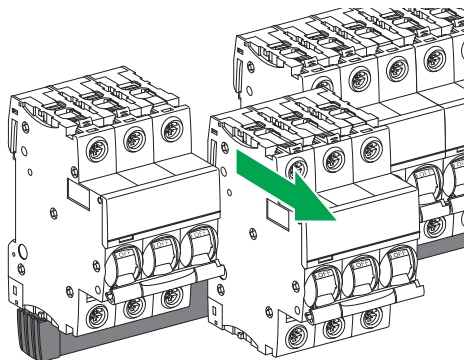
Nieprzestrzeganie tych instrukcji może spowodować obrażenia lub zniszczenie urządzenia.

**NEBEZPEČENSTVO POŠKODENIA ZARIADENIA A ZRANENIA**

Na ovládanie kluzných kontaktov nepoužívajte nástroje.

V prípade nedodržania týchto pokynov môže dôjsť k zraneniu alebo poškodeniu zariadenia.

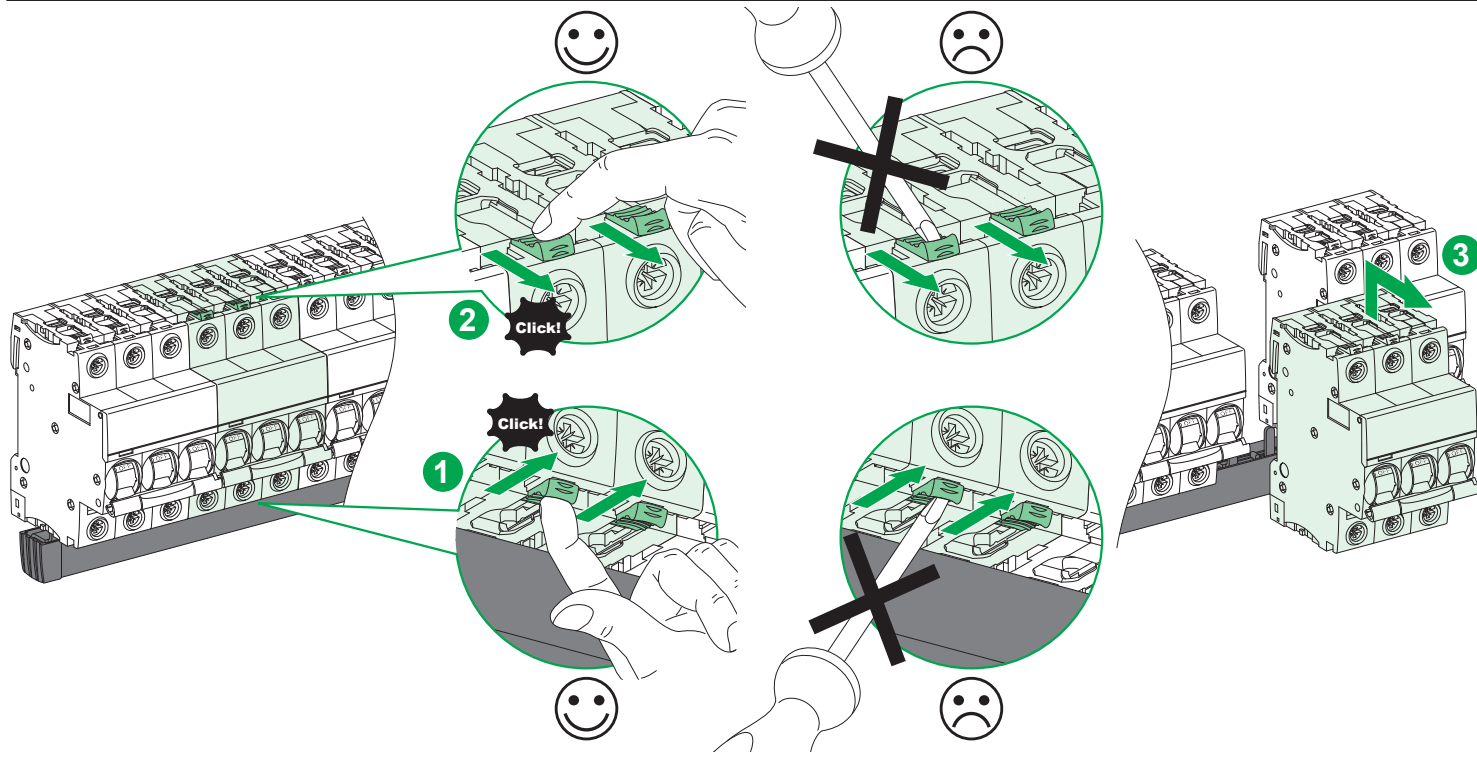




**Spodní přívod / Indføring nederst / Speisung von unten / Bottom feeding / Alimentation par le bas /  
Alsó táplálás / Bunnmontering / Przyłączenie od dołu / Nedre matning / Spodny prívod**

**⚠ UPOZORNĚNÍ / FORSIGTIG! / VORSICHT / CAUTION / ATTENTION /  
VIGYÁZAT / FORSIKTIG / UWAGA / OBSERVERA / UPOZORNENIE**

<p><b>NEBEZPEČÍ POŠKOZENÍ ZAŘÍZENÍ A ZRANĚNÍ OSOB</b> Na ovládání kluzných kontaktů nepoužívejte žádné nářadí. Nedodržení těchto pokynů může mít za následek zranění nebo poškození zařízení.</p>	<p><b>RISIKO FOR SKADER PÅ UDSTYR OG PERSONSKADE</b> Anvend ikke et værktøj til at betjene skyderne. Manglende overholdelse af disse instruktioner kan medføre personskade eller beskadigelse af udstyr.</p>
<p><b>GEFAHR VON MATERIALSCHÄDEN UND KÖRPERVERLETZUNG</b> Kein Werkzeug zum Betätigen der Schieber verwenden. Die Nichtbeachtung dieser Anweisungen kann Körperverletzungen oder Sachschäden zur Folge haben.</p>	<p><b>HAZARD OF EQUIPMENT DAMAGE AND INJURY</b> Do not use a tool to operate sliders. Failure to follow these instructions can result in injury or equipment damage.</p>
<p><b>RISQUES DE DOMMAGES MATÉRIELS ET DE BLESSURES</b> Ne pas utiliser d'outil pour manipuler la barrette coulissante. Le non-respect de ces instructions peut provoquer des blessures ou des dommages matériels.</p>	<p><b>KÉSZÜLÉKKÁR- ÉS BALESETVESZÉLY</b> Ne használjon szerszámot a kapcsolók működtetéséhez. Az utasítások betartásának elmulasztása sérülést, vagy a berendezés károsodását okozhatja.</p>
<p><b>FARE FOR SKADER PÅ UTSTYR OG PERSONSKADER</b> Ikke bruk et verktøy til å flytte skyvekontaktene. Hvis disse instruksjonene ikke følges, kan det medføre person- eller utstyrskade.</p>	<p><b>NIEBEZPIECZEŃSTWO OBRAŻEŃ I USZKODZENIA SPRZĘTU</b> Nie używać narzędzi do wkładania/wyjmowania wyłączników. Nieprzestrzeganie tych instrukcji może spowodować obrażenia lub zniszczenie urządzenia.</p>
<p><b>NEBEZPEČENSTVO POŠKODENIA ZARIADENIA A ZRANENIA</b> Använd inte något verktyg på glidkontaktarna. Om inte anvisningarna följs kan person- och materialskador uppstå.</p>	<p><b>NEBEZPEČENSTVO POŠKODENIA ZARIADENIA A ZRANENIA</b> Na ovládanie kluzných kontaktov nepoužívajte nástroje. V prípade nedodržania týchto pokynov môže dôjsť k zraneniu alebo poškodeniu zariadenia.</p>



Schneider Electric Industries SAS  
35, rue Joseph Monier  
CS 30323  
F - 92506 Rueil Malmaison Cedex

www.schneider-electric.com

**Ce produit doit être installé, raccordé et utilisé en respectant les normes et/ou les règlements d'installation en vigueur.**  
En raison de l'évolution des normes et du matériel, les caractéristiques et cotes d'encombrement données ne nous engagent qu'après confirmation par nos services.

**This product must be installed, connected and used in compliance with prevailing standards and/or installation regulations.**  
As standards, specifications and designs change from time to time, always ask for confirmation of the information given in this publication.