

Produktdatenblatt

Spezifikationen



Sanftanlasser für Asynchronmotor, ATS01, 6A, 380-415V, 1,5-3 KW

ATS01N206QN

EAN Code : 3389110667202

Hauptmerkmale

Produktserie	Altstart 01
Produkt oder Komponententyp	Sanftanlasser
Zielort Produkt	Asynchronmotoren
Produktspezifische Anwendung	Einfache Maschine
Kurzbezeichnung des Produkts	ATS01
Anzahl der Netzphasen	3 Phasen
Nennhilfsspannung [UH,nom]	380-415 V -10 - +10 %
Motorleistung (kW)	3 kW, 3 Phasen bei 380-415 V 1,5 kW, 3 Phasen bei 380-415 V 2,2 kW, 3 Phasen bei 380-415 V
IcL-Nenngröße für Anlasser	6 A
Anwendungskategorie	AC-53B entspricht EN/IEC 60947-4-2
Leistungsaufnahme	30 A bei Nennlast
Art des Wiederanlaufs / Startfunktion	Hochlauf mit Spannungsrampe
Verlustleistung in W	4 W bei Vollast und am Ende des Startvorgangs 64 W im Übergangszustand

Zusatzmerkmale

Bauweise	Mit Kühlkörper
Funktion verfügbar	Integrierter Bypass
Nennhilfsspannungsbereich	342...456 V
Netzfrequenz	50-60 Hz - 5 - 5 %
Netzwerkfrequenz	47,5 - 63 Hz
Ausgangsspannung	<= Versorgungsspannung
Steuerkreisspannung	In den Anlasser integriert
Startzeit	1 s / 100 5 s / 20 10 s / 10 Einstellbar von 1 bis 10 s
Verlangsamung Zeit symb	Einstellbar von 1 - 10 s
Anfahrmoment	30 - 80% des Anlaufmoments des Motors bei Direktanschluss an das Netz
Digitaler Eingang	Logik (LI1, LI2, BOOST) Stopp, Betrieb und Verstärken bei Anlaufaktionen <= 8 mA 27 kOhm

Eingangsspannung der Digitaleingänge	24 - 40 V
Digitale Logikeingang	Positiv LI1, LI2, BOOST bei Status 0: < 5 V und <= 0,2 mA bei Status 1: > 13 V, >= 0,5 mA
Digitale Ausgangsstrom	2 A DC-13 3 A AC-15
Digitale Ausgang	Open Collector Logik LO1 Ende des Startsignals Relaisausgänge R1A, R1C Schließer (S)
Diskrete Ausgangsspannung	24 V (Spannungsgrenzen: 6 - 30 V) Open Collector Logik
Minimaler Schaltstrom	10 mA bei 6 V DC für Relaisausgänge
Maximaler Schaltstrom	Relaisausgänge: 2 A bei 250 V AC cos phi = 0,5 und L/R = 20 ms induktiv Belastung Relaisausgänge: 2 A bei 30 V DC cos phi = 0,5 und L/R = 20 ms induktiv Belastung
Displaytyp	1 LED (grün) für Starter eingeschaltet 1 LED (gelb) für Nennspannung erreicht
Anzugsmoment	1,9...2,5 Nm 0,5 Nm
Elektrische Verbindung	4 mm Schraubklemmenanschluss - fest 1 1 - 10 mm ² AWG 8 Hauptstromkreis Schraubverbinder - fest 1 0,5-2,5 mm ² AWG 14 Steuerkreis 4 mm Schraubklemmenanschluss - fest 2 1 - 6 mm ² AWG 10 Hauptstromkreis Schraubverbinder - fest 2 0,5-1 mm ² AWG 17 Steuerkreis Schraubverbinder - flexibel mit Aderendhülse 1 0,5-1,5 mm ² AWG 16 Steuerkreis 4 mm Schraubklemmenanschluss - flexibel ohne Aderendhülse 1 1,5-10 mm ² AWG 8 Hauptstromkreis Schraubverbinder - flexibel ohne Aderendhülse 1 0,5-2,5 mm ² AWG 14 Steuerkreis 4 mm Schraubklemmenanschluss - flexibel mit Aderendhülse 2 1 - 6 mm ² AWG 10 Hauptstromkreis 4 mm Schraubklemmenanschluss - flexibel ohne Aderendhülse 2 1,5-6 mm ² AWG 10 Hauptstromkreis Schraubverbinder - flexibel ohne Aderendhülse 2 0,5-1,5 mm ² AWG 16 Steuerkreis
Beschriftung	CE
Betriebsposition	Senkrecht +/- 10 Grad
Höhe	124 mm
Breite	45 mm
Tiefe	131 mm
Produktgewicht	0,42 kg
Kompatibilitätscode	ATS01N2
Motorleistungsbereich AC-3	1,1...2 kW bei 380...440 V 3 Phasen 2,2...3 kW bei 380...440 V 3 Phasen
Typ des Motorstarters	Sanftanlasser

Montage

Elektromagnetische Verträglichkeit	Leitungsgebundene und abgestrahlte Emissionen Stufe B entspricht CISPR 11 Leitungsgebundene und abgestrahlte Emissionen Stufe B entspricht IEC 60947-4-2 Gedämpfte oszillierende Wellen Ebene 3 entspricht IEC 61000-4-12 Elektrostatische Entladung Ebene 3 entspricht IEC 61000-4-2 EMC-Störfestigkeit entspricht EN 50082-1 EMC-Störfestigkeit entspricht EN 50082-2 Oberwellen entspricht IEC 1000-3-2 Oberwellen entspricht IEC 1000-3-4 Störfestigkeit für leitungsgebundene durch HF-Felder verursachte Interferenz Ebene 3 entspricht IEC 61000-4-6 Störfestigkeit gegenüber Einschaltstößen Ebene 4 entspricht IEC 61000-4-4 Störfestigkeit gegenüber abgestrahlter HF-Interferenz Ebene 3 entspricht IEC 61000-4-3 Kurzstromausfälle und Spannungsschwankungen entspricht IEC 61000-4-11 Spannungs-/Strom-Impuls Ebene 3 entspricht IEC 61000-4-5
Normen	EN/IEC 60947-4-2
Produktzertifizierungen	UL B44.1-96/ASME A17.5 für Anlasser, der an Motor-Dreieckanschluss geschaltet ist CSA GOST C-Tick CCC
Schutzart (IP)	IP20
Verschmutzungsgrad	2 entspricht EN/IEC 60947-4-2
Vibrationsfestigkeit	1 gn (f= 13...150 Hz) entspricht EN/IEC 60068-2-6 1,5 mm Spitze zu Spitze (f= 3...13 Hz) entspricht EN/IEC 60068-2-6

Stoßfestigkeit	15 gn für 11 ms entspricht EN/IEC 60068-2-27
Relative Feuchtigkeit	5...95 % ohne Kondensation oder Tropfwasser entspricht EN/IEC 60068-2-3
Umgebungstemperatur bei Betrieb	-10...40 °C (ohne Lastminderung) 40...50 °C (mit Stromabminderung von 2 % pro °C)
Umgebungstemperatur zur Lagerung	-25...70 °C entspricht EN/IEC 60947-4-2
Aufstellungshöhe	<= 1000 m ohne Lastminderung > 1000 m mit Strom-Reduktion von 2,2% je weitere 100 m

Verpackungseinheiten

Verpackungstyp VPE1	PCE
Anzahl der Geräte pro Packung	1
Verpackungsgewicht (Lbs)	535,0 g
Höhe VPE1	5,5 cm
Breite VPE1	15,2 cm
Länge VPE1	17,5 cm
Verpackungstyp VPE2	P06
Inhaltsmenge VPE2	112
Gewicht VPE2	74,124 kg
Höhe VPE2	77 cm
Breite VPE2	60 cm
Länge VPE2	80 cm
Verpackungstyp VPE3	S03
Inhaltsmenge VPE3	14
Gewicht VPE3	7,936 kg
Höhe VPE3	30 cm
Breite VPE3	30 cm
Länge VPE3	40 cm

Nachhaltigkeit

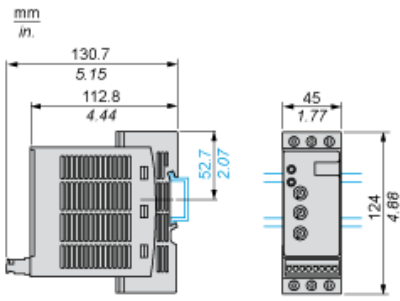
REACH-Verordnung	REACH-Deklaration
Frei von REACH-SVHC	Ja
EU-RoHS-Richtlinie	Übererfüllung der Konformität (außerhalb EU RoHS-Scope) EU-RoHS-Deklaration
Frei von giftigen Schwermetallen	Ja
Quecksilberfrei	Ja
Informationen zu RoHS-Ausnahmen	Ja
RoHS-Richtlinie für China	RoHS-Erklärung für China
WEEE	Das Produkt muss entsprechend bestimmter Hinweise auf Märkten der Europäischen Union entsorgt werden und darf nicht in Haushaltsabfälle gelangen.

Vertragliche Gewährleistung

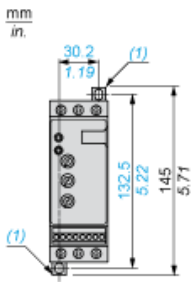
Garantie	18 months
-----------------	-----------

Abmessungen

Montage auf symmetrischer Schiene (35 mm)

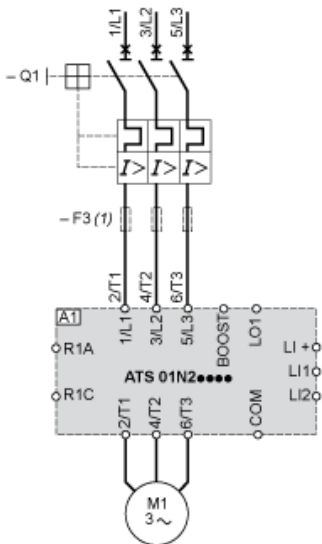


Schraubbefestigung



(1) Ausziehbare Befestigungen

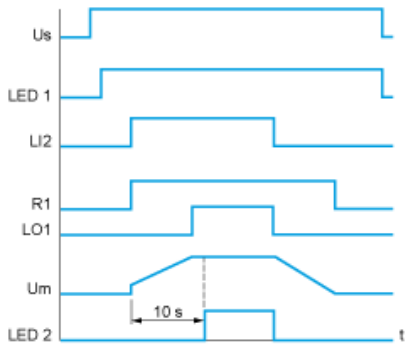
Beispiel einer manuellen Steuerung



- A1:** Sanftanlauf-/Sanftauslaufgeräte
- (1)** Für Koordination Typ 2
- Q1:** Motorleistungsschalter
- F3:** 3 flinke Sicherungen

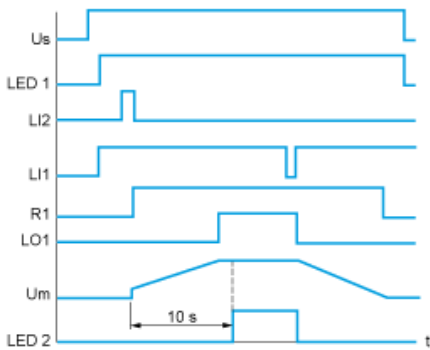
Funktionsdiagramm

2-Draht-Steuerung mit Verzögerung



Us: Netzspannung
LED 1: Grüne LED
LI2: Logikeingang
R 1: Relaisausgang
LO1: Logikausgang
LED 2: Gelbe LED

3-Draht-Steuerung mit Verzögerung



Us: Netzspannung
LED 1: Grüne LED
LI2, LI1: Logikeingänge
R 1: Relaisausgang
LO1: Logikausgang
Um: Motorspannung
LED 2: Gelbe LED