



Hauptmerkmale

| | |
|--------------------------------------|--|
| Produktserie | Modicon X80 |
| Produkt oder Komponententyp | Digitales E/A-Modul |
| Anzahl digitale Eingänge | 16 |
| Eingangstyp | Strom Sink (positive Logik) |
| Eingangsspannung der Digitaleingänge | 24 V DC, Digitaleingangslogik: positiv |
| Diskreter Eingangsstrom | 2,5 mA |
| Anzahl digitale Ausgänge | 16 |
| Digitaler Ausgang | Halbleiter |
| Diskrete Ausgangsspannung | 24 V 19 - 30 V DC |
| Digitaler Ausgangsstrom | 0,1 A |

Zusatzmerkmale

| | |
|--------------------------------|--|
| Eingangs-Kompatibilität | Mit 2-Draht/3-Draht Näherungsschalter entspricht IEC 60947-5-2 Mit 2-Draht/3-Draht Näherungsschalter entspricht IEC 61131-2 Typ 1 |
| Sensor power supply | 19 - 30 V |
| Aktueller Zustand 1 garantiert | ≥ 2 mA |
| Aktueller Zustand 0 garantiert | $\leq 0,5$ mA |
| Strom pro Kanal | 0,125 A |
| Maximaler Strom je Modul | 3,2 A |
| Kriechstrom | 0,1 mA at state 0 |
| Max. Spannungsabfall | $< 1,5$ V in Zustand 1 |
| Eingangsimpedanz | 9600 Ohm |
| Isolationswiderstand | > 10 MOhm 500 V DC |
| Verlustleistung in W | 4 W |
| DC typical response time | 4 ms |

| | |
|--------------------------------|---|
| DC maximum response time | 7 ms |
| Reaktionszeit am Ausgang | 1,2 ms |
| Parallelschaltung v. Ausgängen | Ja: maximal 3 |
| Typische Leistungsaufnahme | 69 mA bei 24 V DC 125 mA bei 3,3 V DC |
| Leistungsaufnahme | <= 104 mA bei 24 V DC <= 166 mA bei 3,3 V DC |
| MTBF Zuverlässigkeit | 650614 H |
| Schutzfunktionen | 1 externe Sicherung pro Eingangskanalgruppe 0,5 A flinke Feinsicherung Überspannungsschutz am Ausgang Verpolungsschutz am Eingang Verpolungsschutz am Ausgang |
| Ausgangsüberlastschutz | Mit elektronischem Leistungsschalter 0,125 A < Id < 0,185 A Mit Strombegrenzer |
| Ausgangsüberspannungsschutz | Mit Transil-Diode |
| Ausgangskurzschlusschutz | Mit externer Sicherung, 2 A |
| Verpolungsschutz | Sperrdiode |
| Spannungserfassungsgrenzwert | < 14 V DC Vorbetätigung Fehler < 14 V DC Sensor Fehler > 18 V DC Vorbetätigung OK > 18 V DC Sensor OK |
| Max. Wolframlast | 1,2 W |
| Taktfrequenz | 0,5/LI ² Hz |
| Max. Überlastzeit | 15 ms |
| Lastimpedanz in Ohm | <= 220 Ohm |
| Status-LED | 1 LED (grün)Modul in Betrieb (RUN): 1 LED pro Kanal (grün)Kanaldiagnose: 1 LED (red)module error (ERR) 1 LED (rot)Modul I/O: |
| Produktgewicht | 0,11 kg |

Montage

| | |
|----------------------------------|---|
| Schutzart (IP) | IP20 |
| Richtlinien | 2014/35/EU - Niederspannungsrichtlinie 2014/30/EU - elektromagnetische Verträglichkeit 2012/19/EU - WEEE-Richtlinie |
| Spannungsfestigkeit | 1500 V AC bei 50/60 Hz 1 Minute, Ausgang/Masse 1500 V AC bei 50/60 Hz 1 Minute, Ausgang / interne Logik 1500 V AC bei 50/60 Hz 1 Minute, primär/sekundär 500 V DC 1 Minute, zwischen Gruppen von Eingängen und Ausgängen |
| Vibrationsfestigkeit | 3 gn |
| Stoßfestigkeit | 30 gn |
| Umgebungstemperatur bei Lagerung | -40...85 °C |
| Umgebungstemperatur bei Betrieb | 0...60 °C |
| Relative Feuchtigkeit | 5...95 % bei 55 °C ohne Kondensation |
| Aufstellungshöhe | 0 - 2000 m 2000 - 5000 m mit |

Verpackungseinheiten

| | |
|-------------------------------|---------|
| Verpackungstyp VPE1 | PCE |
| Anzahl der Geräte pro Packung | 1 |
| Verpackungsgewicht (Lbs) | 140 g |
| Höhe VPE1 | 5,5 cm |
| Breite VPE1 | 11 cm |
| Länge VPE1 | 11,5 cm |
| Verpackungstyp VPE2 | S02 |
| Inhaltsmenge VPE2 | 15 |

| | |
|--------------|----------|
| Gewicht VPE2 | 2,452 kg |
| Höhe VPE2 | 15 cm |
| Breite VPE2 | 30 cm |
| Länge VPE2 | 40 cm |

Nachhaltigkeit

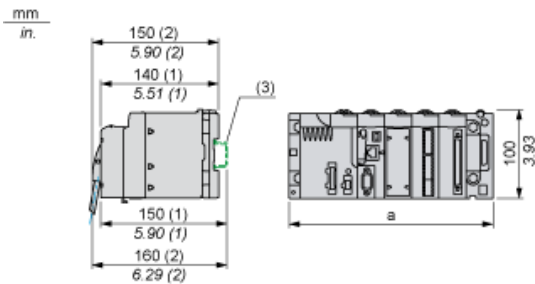
| | |
|-------------------------------------|---|
| Angebotsstatus nachhaltiges Produkt | Green Premium Produkt |
| REACH-Verordnung | REACH-Deklaration |
| Frei von REACH-SVHC | Ja |
| EU-RoHS-Richtlinie | Übererfüllung der Konformität (außerhalb EU RoHS-Scope) EU-RoHS-Deklaration |
| Quecksilberfrei | Ja |
| Informationen zu RoHS-Ausnahmen | Ja |
| RoHS-Richtlinie für China | RoHS-Erklärung für China |
| Umweltproduktdeklaration | Produktumweltprofil |
| Circular Economy-Eignung | Entsorgungsinformationen |
| WEEE | Das Produkt muss entsprechend bestimmter Hinweise auf Märkten der Europäischen Union entsorgt werden und darf nicht in Haushaltsabfälle gelangen. |

Vertragliche Gewährleistung

| | |
|----------|-----------|
| Garantie | 18 months |
|----------|-----------|

Auf Racks montierte Module

Abmessungen

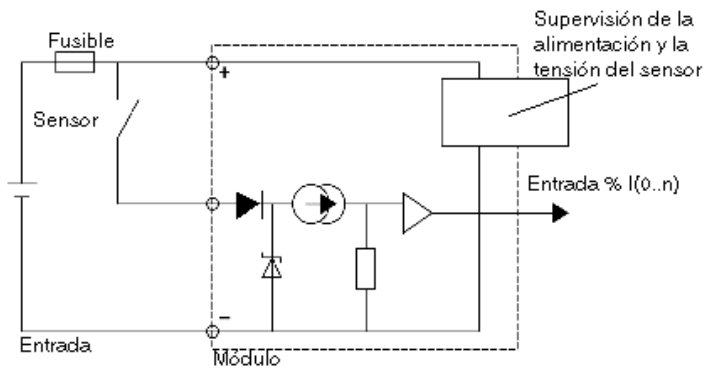


- (1) Mit abnehmbarer Klemmenleiste (Schaltkäfig, Schraube oder Feder).
- (2) Mit FCN-Stecker.
- (3) Auf AM1 ED-Schiene: 35 mm breit, 15 mm tief. Nur möglich mit BMXXBP0400/0400H/0600/0600H/0800/0800H-Rack.

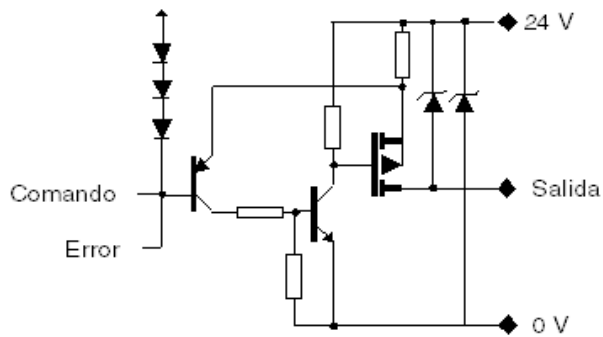
| Rack-Referenzen | a in mm | a in in. |
|----------------------------|---------|----------|
| BMXXBP0400 und BMXXBP0400H | 242,4 | 09,54 |
| BMXXBP0600 und BMXXBP0600H | 307,6 | 12,11 |
| BMXXBP0800 und BMXXBP0800H | 372,8 | 14,68 |
| BMXXBP1200 und BMXXBP1200H | 503,2 | 19,81 |

Anschluss des Moduls

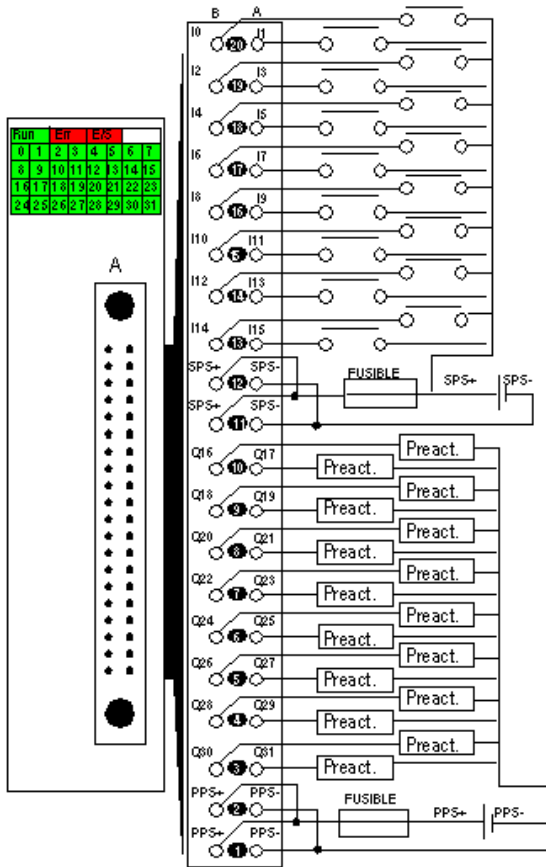
Eingangsschaltplan



Ausgangsschaltplan



Anschluss des Moduls



- Spannung 24 V DC
- Eingangssicherung durchbrennende 0,5-A-Sicherung
- Ausgangssicherung durchbrennende 2-A-Sicherung
- Vorakt. Voraktor
- SPS Sensorversorgung
- PPS Stromversorgung des Voraktors