

# Produktdatenblatt

Spezifikationen



## Diskretes Ausgangsmodul M340, 64Ausgänge, Halbleiterrelais, 24 V DC positiv

BMXDDO6402K

EAN Code : 3595863910490

### Hauptmerkmale

Produktserie	Modicon X80
Produkt oder Komponententyp	Digitales Ausgangsmodul
Anzahl digitale Ausgänge	64 entspricht EN/IEC 61131-2
Digitaler Ausgang	Halbleiter
Diskrete Ausgangslogik	Positiv
Diskrete Ausgangsspannung	24 V 19 - 30 V DC
Digitaler Ausgangsstrom	0,1 A

### Zusatzmerkmale

Strom pro Kanal	0,125 A
Maximaler Strom je Modul	6,4 A
Isolationswiderstand	> 10 MOhm 500 V DC
Verlustleistung in W	6,85 W
Reaktionszeit am Ausgang	1,2 ms
Parallelschaltung v. Ausgängen	Ja: maximal 3
Typische Leistungsaufnahme	160 mA bei 3,3 V DC
MTBF Zuverlässigkeit	159924 H
Schutzfunktionen	Externe Sicherung Verpolungsschutz Kurzschlusschutz Überlastschutz Überspannungsschutz
Ausgangsüberlastschutz	Mit Strombegrenzer Mit elektronischem Leistungsschalter $0,125\text{ A} < I_d < 0,185\text{ A}$
Ausgangsüberspannungsschutz	Mit Transil-Diode
Ausgangskurzschlusschutz	Mit externer Sicherung, 2 A
Verpolungsschutz	Sperrdiode
Spannungserfassungsgrenzwert	< 14 V DC Vorbetätigung Fehler > 18 V DC Vorbetätigung im Zustand 0
Max. Wolframlast	1,2 W
Taktfrequenz	0,5/LI <sup>2</sup> Hz
Max. Überlastzeit	15 ms
Lastimpedanz in Ohm	>= 220 Ohm

<b>Status-LED</b>	1 LED (grün)32: 1 LED (grün)Modul in Betrieb (RUN): 1 LED pro Kanal (grün)Kanaldiagnose: 1 LED (rot)Modulfehler (ERR): 1 LED (rot)Modul I/O:
<b>Produktgewicht</b>	0,15 kg

## Montage

<b>Schutzart (IP)</b>	IP20
<b>Richtlinien</b>	2014/35/EU - Niederspannungsrichtlinie 2014/30/EU - elektromagnetische Verträglichkeit
<b>Spannungsfestigkeit</b>	1500 V AC bei 50/60 Hz 1 Minute, Ausgang/Masse 1500 V AC bei 50/60 Hz 1 Minute, Ausgang / interne Logik 500 V DC 1 Minute, zwischen Gruppen von Kanälen
<b>Vibrationsfestigkeit</b>	3 gn
<b>Stoßfestigkeit</b>	30 gn
<b>Umgebungstemperatur bei Lagerung</b>	-40...85 °C
<b>Umgebungstemperatur bei Betrieb</b>	0...60 °C
<b>Relative Feuchtigkeit</b>	5...95 % bei 55 °C ohne Kondensation
<b>Aufstellungshöhe</b>	0 - 2000 m 2000 - 5000 m mit

## Verpackungseinheiten

<b>Verpackungstyp VPE1</b>	PCE
<b>Anzahl der Geräte pro Packung</b>	1
<b>Verpackungsgewicht (Lbs)</b>	201,0 g
<b>Höhe VPE1</b>	5,45 cm
<b>Breite VPE1</b>	10,793 cm
<b>Länge VPE1</b>	11,288 cm
<b>Verpackungstyp VPE2</b>	S02
<b>Inhaltsmenge VPE2</b>	15
<b>Gewicht VPE2</b>	3,5 kg
<b>Höhe VPE2</b>	15 cm
<b>Breite VPE2</b>	30 cm
<b>Länge VPE2</b>	40 cm

## Nachhaltigkeit

<b>Angebotsstatus nachhaltiges Produkt</b>	Green Premium Produkt
<b>REACH-Verordnung</b>	<a href="#">REACH-Deklaration</a>
<b>Frei von REACH-SVHC</b>	Ja
<b>EU-RoHS-Richtlinie</b>	Übererfüllung der Konformität (außerhalb EU RoHS-Scope) <a href="#">EU-RoHS-Deklaration</a>
<b>Quecksilberfrei</b>	Ja
<b>Informationen zu RoHS-Ausnahmen</b>	<a href="#">Ja</a>
<b>RoHS-Richtlinie für China</b>	<a href="#">RoHS-Erklärung für China</a>
<b>Umweltproduktdeklaration</b>	<a href="#">Produktumweltprofil</a>

---

Circular Economy-Eignung [Entsorgungsinformationen](#)

---

**WEEE** Das Produkt muss entsprechend bestimmter Hinweise auf Märkten der Europäischen Union entsorgt werden und darf nicht in Haushaltsabfälle gelangen.

---

## Vertragliche Gewährleistung

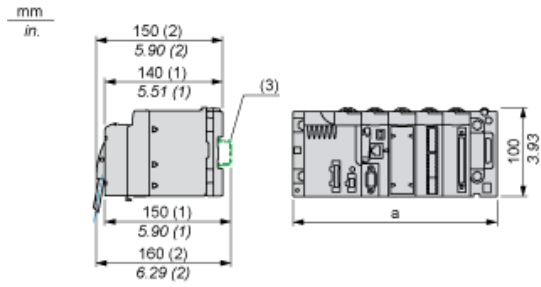
---

**Garantie** 18 months

---

**Auf Racks montierte Module**

**Abmessungen**

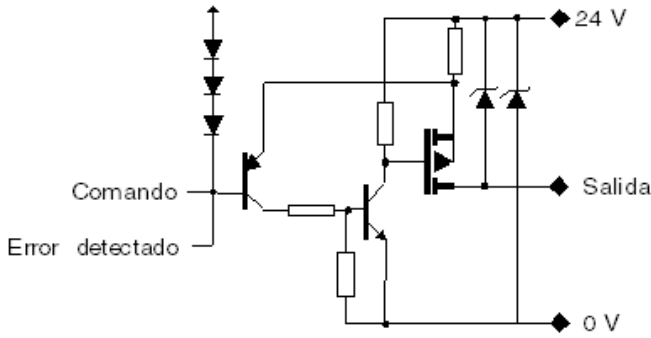


- (1) Mit abnehmbarer Klemmenleiste (Schaltkäfig, Schraube oder Feder).  
 (2) Mit FCN-Stecker.  
 (3) Auf AM1 ED-Schiene: 35 mm breit, 15 mm tief. Nur möglich mit BMXXBP0400/0400H/0600/0600H/0800/0800H-Rack.

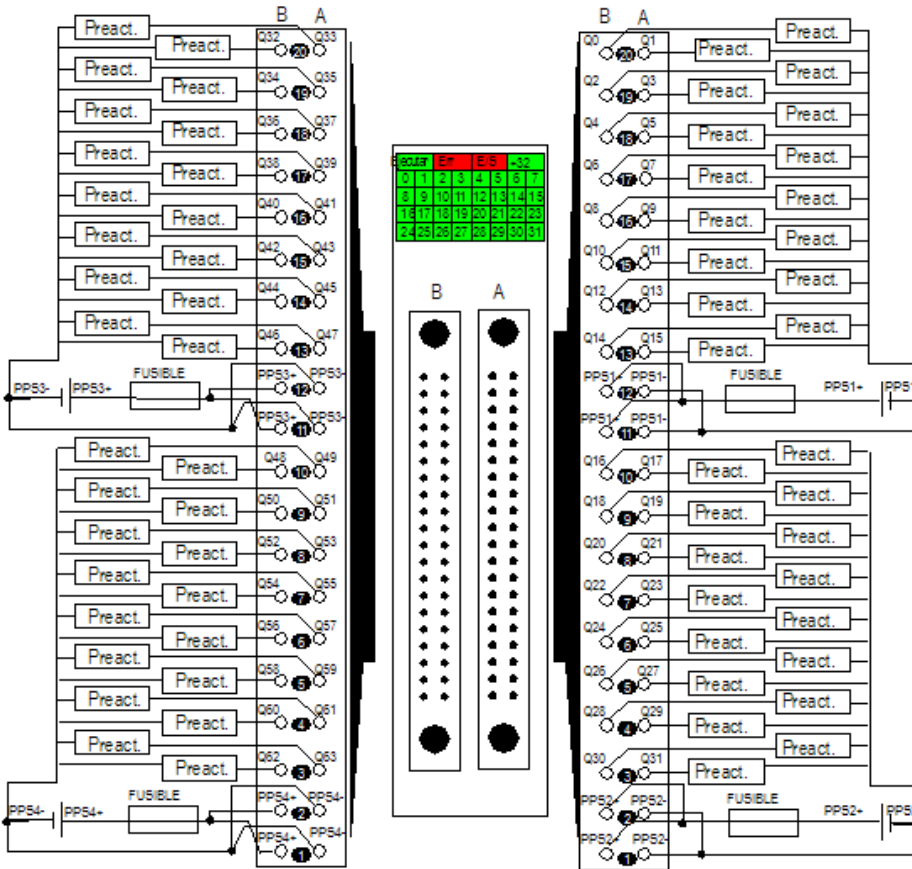
Rack-Referenzen	a in mm	a in in.
BMXXBP0400 und BMXXBP0400H	242,4	09,54
BMXXBP0600 und BMXXBP0600H	307,6	12,11
BMXXBP0800 und BMXXBP0800H	372,8	14,68
BMXXBP1200 und BMXXBP1200H	503,2	19,81

**Anschluss des Moduls**

**Ausgangsschaltplan**



**Anschluss des Moduls**



**Spannungsversorgung**

Sicherung 2-A-Sicherung für jede 16-Kanalgruppe

Vorakt. Voraktor

PPS Stromversorgung des Voraktors