

## VEGAPULS 64

4 ... 20 mA/HART - Zweileiter

Radarsensor zur kontinuierlichen Füllstandmessung von Flüssigkeiten



### Anwendungsbereich

Der VEGAPULS 64 ist ein Radarsensor zur kontinuierlichen Füllstandmessung von Flüssigkeiten.

Besondere Vorteile bieten die kleinen Prozessanschlüsse bei kleinen Tanks oder beengten Platzverhältnissen. Die sehr gute Signalfokussierung ermöglicht den Einsatz bei Behältern mit vielen Einbauten, wie z. B. Rührwerken und Heizschlangen.

### Ihr Nutzen

- Wartungsfreier Betrieb durch berührungsloses Messverfahren
- Hohe Anlagenverfügbarkeit, da verschleiß- und wartungsfrei
- Exakte Messergebnisse unabhängig von Prozessbedingungen

### Funktion

Das Gerät sendet über seine Antenne ein kontinuierliches Radarsignal aus. Das ausgesandte Signal wird vom Füllgut reflektiert und von der Antenne als Echo empfangen.

Der Frequenzunterschied zwischen dem ausgesandten und dem empfangenen Signal ist proportional zur Distanz und hängt von der Füllhöhe ab. Die so ermittelte Füllhöhe wird in ein entsprechendes Ausgangssignal umgewandelt und als Messwert ausgegeben.

### Technische Daten

Messbereich bis	30 m (98.43 ft)
Messabweichung	≤ 1 mm
Prozessanschluss	Gewinde ab G $\frac{3}{4}$ , $\frac{3}{4}$ NPT, Flansche ab DN 50, 2", Montagebügel, Adapterflansche ab DN 100, 4"
Prozessdruck	-1 ... 25 bar (-100 ... 2500 kPa/-14.5 ... 362.6 psig)
Prozesstemperatur	-196 ... +200 °C (-321 ... +392 °F)
Umgebungs-, Lager- und Transporttemperatur	-40 ... +80 °C (-40 ... +176 °F)
Betriebsspannung	12 ... 35 V DC

### Werkstoffe

Die medienberührten Teile des Gerätes sind aus 316L, PP, PTFE oder PEEK gefertigt. Die Prozessdichtung ist aus FKM, FFKM, EPDM oder PTFE.

Eine komplette Übersicht über die verfügbaren Werkstoffe und Dichtungen finden Sie im "Konfigurator" auf [www.vega.com](http://www.vega.com) und "VEGA Tools".

### Gehäuseausführungen

Die Gehäuse sind als Einkammer- oder Zweikammerausführung in den Werkstoffen Kunststoff, Edelstahl oder Aluminium lieferbar.

Sie stehen in Schutzarten bis IP 68 (1 bar) zur Verfügung.

### Elektronikausführungen

Das Gerät steht mit der Elektronik 4 ... 20 mA/HART sowie HART und Akkupack zur Verfügung.

### Zulassungen

Für das Gerät sind Zulassungen für den Einsatz in explosionsgefährdeten Bereichen sowie im Schiff- und Lebensmittelbereich vorgesehen.

Detaillierte Informationen zu den Zulassungen aller Geräte finden Sie auf [www.vega.com/downloads](http://www.vega.com/downloads) und "Zulassungen".

### Bedienung

#### Bedienung an der Messstelle

Die Bedienung des Gerätes erfolgt über das optional einsetzbare Anzeige- und Bedienmodul PLICSCOM oder über einen PC mit der Bediensoftware PACTware und entsprechendem DTM.

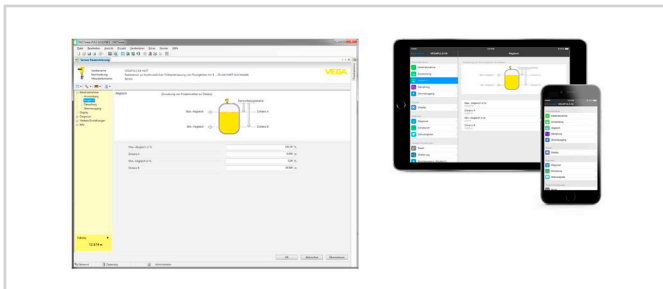
#### Bedienung drahtlos per Bluetooth

Die Bluetooth-Ausführung des Anzeige- und Bedienmoduls ermöglicht eine drahtlose Verbindung zu Standard-Bediengeräten. Dies können Smartphones/Tablets mit iOS- oder Android-Betriebssystem bzw. PCs mit PACTware und Bluetooth-USB-Adapter sein.



Drahtlose Verbindung zu Standard-Bediengeräten

Die Bedienung erfolgt dabei über eine kostenfreie App aus dem Apple App Store bzw. dem Google Play Store oder die Bediensoftware PACTware und entsprechenden DTM.

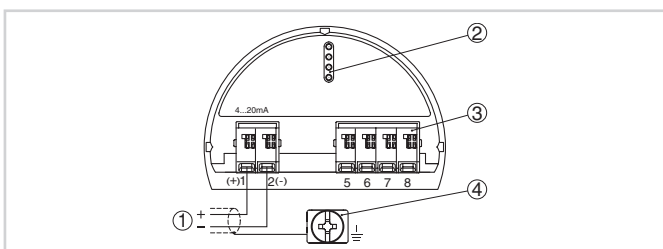


Bedienung über PACTware oder App

#### Bedienung über Fremdsysteme

Weitere Bediennmöglichkeiten bestehen über einen HART-Communicator sowie herstellerspezifische Programme wie AMST<sup>™</sup> oder PDM.

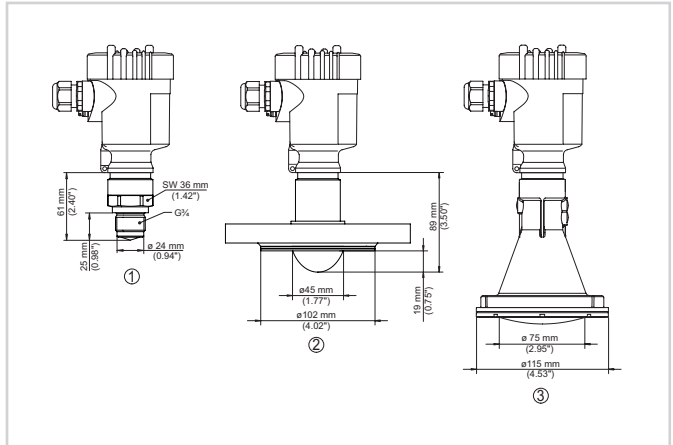
### Elektrischer Anschluss



Elektronik- und Anschlussraum Einkammergehäuse

- 1 Spannungsversorgung/Signalausgang
- 2 Für Anzeige- und Bedienmodul bzw. Schnittstellenadapter
- 3 Für externe Anzeige- und Bedieneinheit
- 4 Erdungsklemme zum Anschluss des Kabelschirms

### Maße



Maße VEGAPULS 64

- 1 Ausführung Gewinde mit integrierter Hornantenne
- 2 Ausführung Flansch mit gekapseltem Antennensystem
- 3 Ausführung Kunststoff-Hornantenne

### Information

Auf [www.vega.com](http://www.vega.com) finden Sie weiterführende Informationen zum VEGA-Produktprogramm.

Im Downloadbereich auf [www.vega.com/downloads](http://www.vega.com/downloads) finden Sie Betriebsanleitungen, Produktinformationen, Branchenbroschüren, Zulassungsdokumente, Gerätezeichnungen und vieles mehr.

Dort sind auch GSD- und EDD-Dateien für Profibus-PA-Systeme sowie DD- und CFF-Dateien für Foundation-Fieldbus-Systeme verfügbar.

### Geräteauswahl

Unter "Produkt spezifizieren" auf [www.vega.com](http://www.vega.com) und "Produkte" können Sie das passende Messprinzip und Gerät für Ihre Anwendung auswählen.

Detaillierte Informationen zu den Geräteausführungen finden Sie im "Konfigurator" auf [www.vega.com](http://www.vega.com) und "Produkte".

### Kontakt

Ihren persönlichen Ansprechpartner bei VEGA finden Sie auf unserer Homepage [www.vega.com](http://www.vega.com) und "Kontakt".