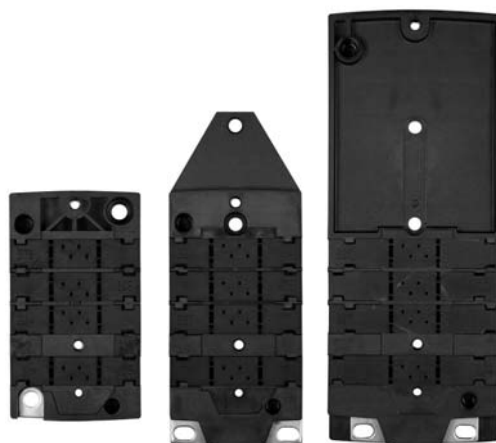


## ASi Modulunterteil in IP67

- geeignet für Montage auf symmetrischer DIN-Profilschiene 35 mm oder für Wandmontage
- Befestigungsmittenabstände CNOMO-konform

### Schutzart IP67



(Abbildung ähnlich)

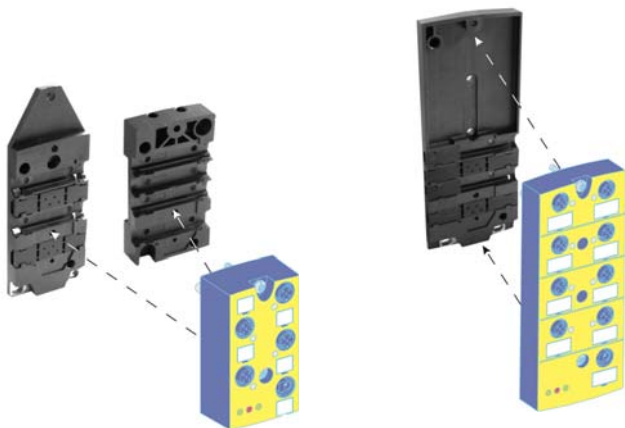


<b>Artikel-Nr. BWU2349</b>	<b>ASi Modulunterteil für 4-kanaliges Modul im 45 mm-Gehäuse</b>
<b>Artikel-Nr. BWU2350</b>	<b>ASi Modulunterteil (CNOMO) für 4-kanaliges Modul im 45 mm-Gehäuse</b>
<b>Artikel-Nr. BWU2351</b>	<b>ASi Modulunterteil (CNOMO) für 8-kanaliges Modul im 60 mm-Gehäuse</b>
<b>Artikel-Nr. BWU3516</b>	<b>ASi Modulunterteil (CNOMO) für 8-kanaliges Modul im 60 mm-Gehäuse</b>

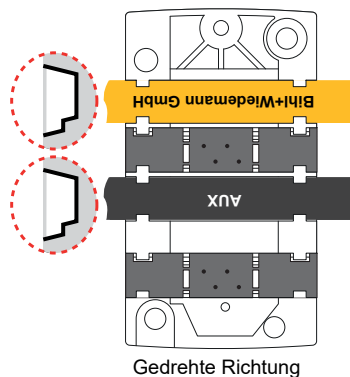
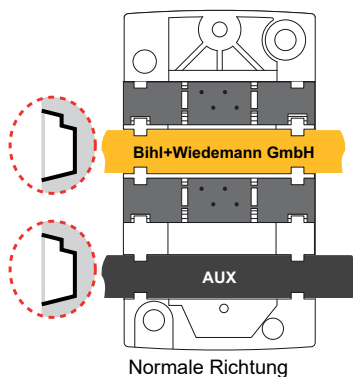
ASi Modulunterteile sind ein notwendiges Zubehör für ASi Module der Produktfamilie M12-Module in IP67.

Artikel-Nr.	BWU2349	BWU2350	BWU2351	BWU3516
Kabel	max. 2 gelbe ASi Flachkabel (ASi) und 2 schwarze ASi Flachkabel (AUX) gleichzeitig anschliessbar zur Bildung von Abzweigungen Montage in zwei Richtungen möglich			
Schraubbefestigung	2-Punkt	4-Punkt (Mittenabstände CNOMO)		
Montage auf symmetrische DIN-Profilschiene 35 mm	ja	nein		ja
Anschluss	Schneidklemmtechnik			
Umgebungstemperatur	-30 ... +70 °C			
Lagertemperatur	-30 ... +85 °C			
Schutzart	IP67			
Abmessungen (B / H / T in mm)	45 / 81 / 15	45 / 117 / 10	60 / 152 / 11	60 / 152 / 15
Gewicht	45 g	40 g	66 g	69 g

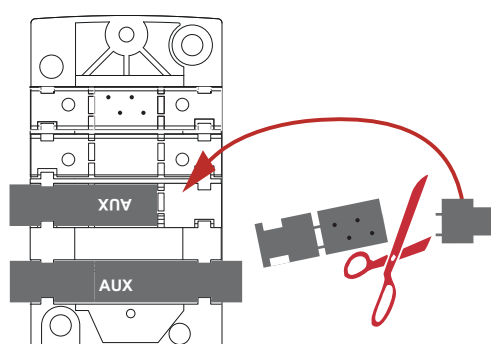
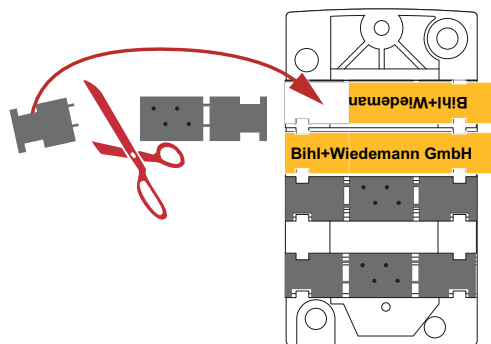
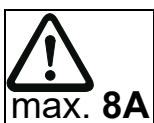
## Modulunterteile und entsprechende Module



## Montage nach Kabelrichtung

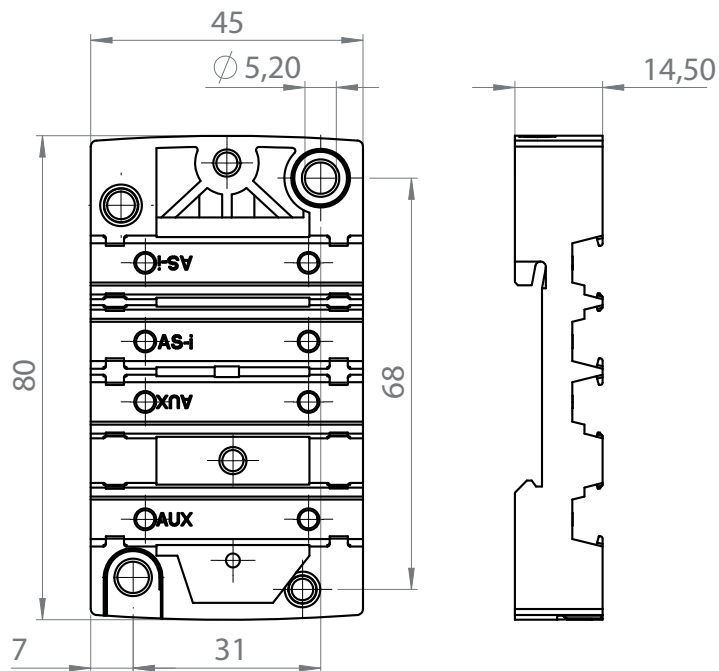


## Leitungsabschluss mit Dichtungsprofilen / Abzweigung

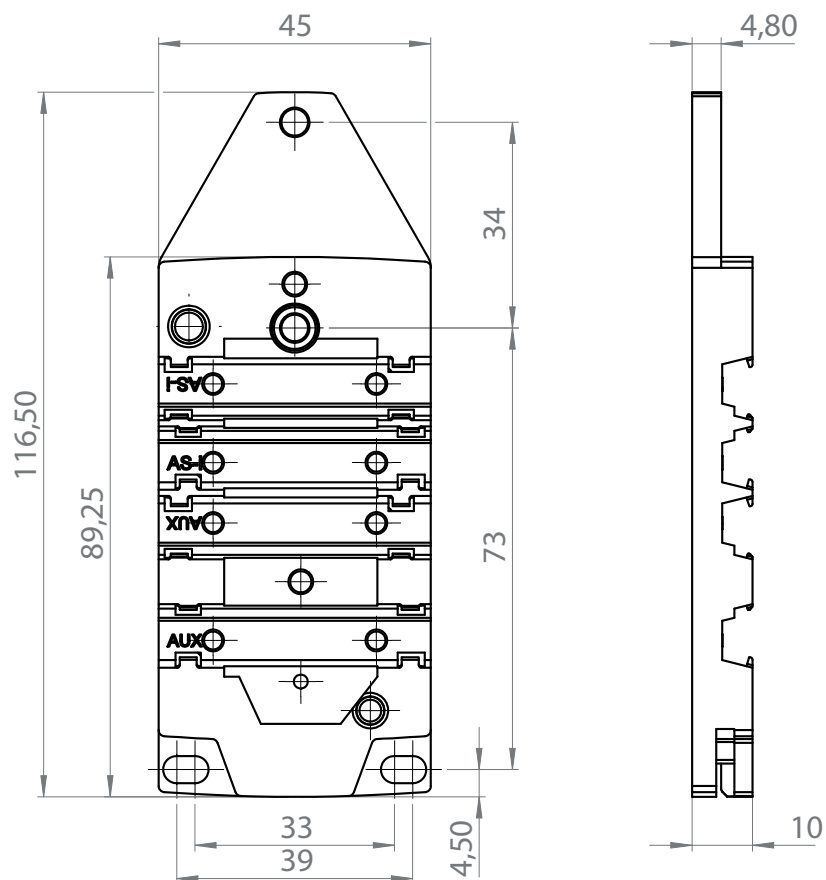


## Abmessungen

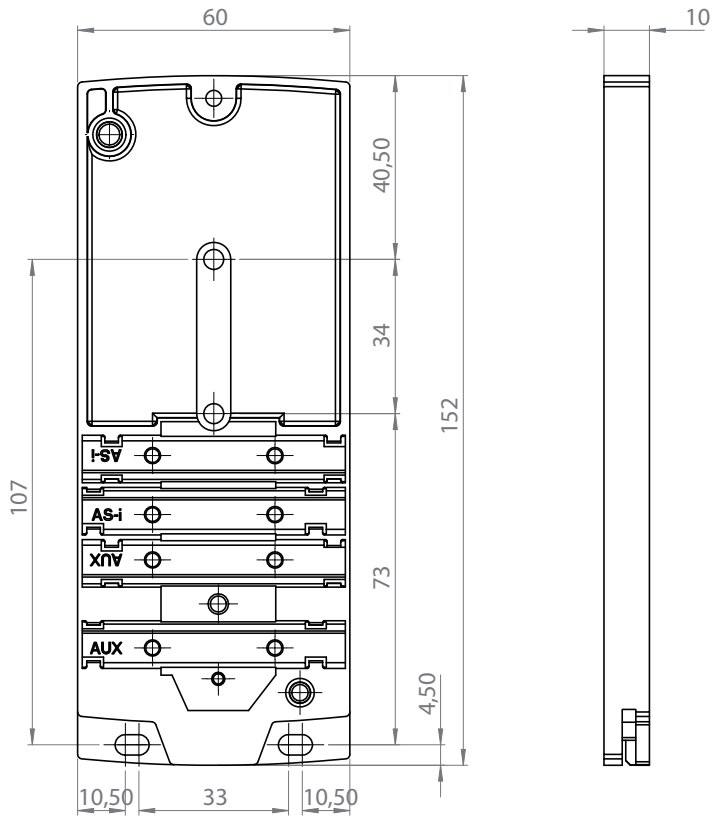
- 4-kanaliges Modul (BWU2349)



- 4-kanaliges Modul (BWU2350)



• 8-kanaliges Modul (BWU2351)



• 8-kanaliges Modul (BWU3516)

