



C4MT-02414ABB03DE0

miniTwin

SICHERHEITS-LICHTVORHÄNGE

SICK
Sensor Intelligence.



Abbildung kann abweichen



Bestellinformationen

miniTwin4 als Standalone-Gerät, miniTwin4 als letzter Guest für 2er- und 3er-Kaskade

| Systemanschluss | Auflösung | Leitungslänge | Schutzfeldhöhe | Typ | Artikelnr. |
|----------------------|-----------|---------------|----------------|---------------------|------------|
| Stecker M12, 5-polig | 14 mm | 350 mm | 240 mm | C4MT-02414AB-B03DE0 | 1207098 |

Dieser Artikel beinhaltet 1 Twin-Stick. Bitte bestellen Sie 2 Stück für ein funktionierendes miniTwin4-System.

Weitere Geräteausführungen und Zubehör → www.sick.com/miniTwin

Technische Daten im Detail

Merkmale

| | |
|------------------------|--|
| Systemteil | 1 Twin-Stick |
| Verwendung | miniTwin4 als Standalone-Gerät miniTwin4 als letzter Guest für 2er- und 3er-Kaskade |
| Befestigungsart | C-Fix oder L-Fix Halterung |
| Auflösung | 14 mm |
| Reichweite | Minimal 0 m ... 4 m Typisch 0 m ... 5 m |
| Schutzfeldhöhe | 240 mm |
| Ansprechzeit | ≤ 14 ms ¹⁾ |
| Synchronisation | Optisch, ohne separate Synchronisation |

¹⁾ Stand-alone-Geräte, ohne Kaskadierung. Weitere Ansprechzeiten finden Sie in der Betriebsanleitung.

Sicherheitstechnische Kenngrößen

| | |
|--|---|
| Typ | Typ 4 (IEC 61496-1) |
| Sicherheits-Integritätslevel | SIL3 (IEC 61508) SILCL3 (EN 62061) |
| Kategorie | Kategorie 4 (EN ISO 13849) |
| Performance Level | PL e (EN ISO 13849) |
| PFH_D (mittlere Wahrscheinlichkeit eines Gefahr bringenden Ausfalls pro Stunde) | Stand-alone-System: 4,3 x 10 ⁻⁹ (EN ISO 13849) |
| T_M (Gebrauchsdauer) | 20 Jahre (EN ISO 13849) |
| Sicherer Zustand im Fehlerfall | Mindestens ein OSSD befindet sich im AUS-Zustand. |

Funktionen

| | Funktionen | Auslieferungszustand |
|------------------------------|------------|----------------------|
| Wiederanlaufsperr | ✓ | Deaktiviert |
| Schützkontrolle (EDM) | ✓ | Deaktiviert |

| | Funktionen | Auslieferungszustand |
|------------------------|-------------|----------------------|
| Strahlcodierung | Automatisch | |

Schnittstellen

| | |
|--|---|
| Systemanschluss | Stecker M12, 5-polig |
| Leitungslänge | 350 mm |
| Leiterquerschnitt | 0,34 mm ² |
| Zulässige Leitungslänge | ≤ 20 m ¹⁾ |
| Art der Konfiguration | Durch Anschlussverdrahtung |
| Anzeigeelemente | LEDs |
| Feldbus, industrielles Netzwerk | |
| Integration über Sicherheitssteuerung Flexi Soft | CANopen ²⁾ DeviceNet™ EtherCAT® EtherNet/IP™ Modbus TCP PROFIBUS DP PROFINET |

¹⁾ Abhängig von Belastung, Netzteil und Leiterquerschnitt. Die angegebenen technischen Daten müssen eingehalten werden.

²⁾ Weitere Informationen zu Flexi Soft -> www.sick.com/Flexi_Soft.

Elektrische Daten

| | |
|--|---|
| Schutzklasse | III (EN 61140) |
| Versorgungsspannung U_v | 24 V DC (19,2 V DC ... 28,8 V DC) |
| Restwelligkeit | ≤ 10 % ¹⁾ |
| Stromaufnahme | ≤ 3 A ²⁾ |
| Sicherheitsausgänge (OSSDs) | |
| Ausgangsart | PNP-Halbleiter, kurzschlussfest, querschlussüberwacht ³⁾ |
| EIN-Zustand, Schaltspannung HIGH | 24 V DC (U _v - 2,25 V DC ... U _v) |
| AUS-Zustand, Schaltspannung LOW | ≤ 2 V DC |
| Strombelastbarkeit je OSSD | ≤ 300 mA |

¹⁾ Innerhalb der Grenzen von U_v.

²⁾ Maximale Stromaufnahme eines Host/Guest/Guest-Systems mit 1.200 mm Schutzfeldhöhe und einer Auflösung von 14 mm.

³⁾ Gilt für Spannungen im Bereich zwischen -30 V und +30 V.

Mechanische Daten

| | |
|---|-------------------------|
| Gehäusequerschnitt (inkl. Systemanschluss) | 15 mm x 32 mm |
| Gehäusematerial | Alulegierung ALMGSI 0,5 |
| Gewicht | 95 g |

Umgebungsdaten

| | |
|------------------------------------|-------------------------------------|
| Schutzart | IP65 (EN 60529) |
| Betriebsumgebungstemperatur | -20 °C ... +55 °C |
| Lagertemperatur | -25 °C ... +70 °C |
| Luftfeuchtigkeit | 15 % ... 95 %, nicht kondensierend |
| Schwingfestigkeit | 5 g, 10 Hz ... 55 Hz (EN 60068-2-6) |

| | |
|-------------------------|-----------------------------|
| Schockfestigkeit | 10 g, 16 ms (EN 60068-2-27) |
|-------------------------|-----------------------------|

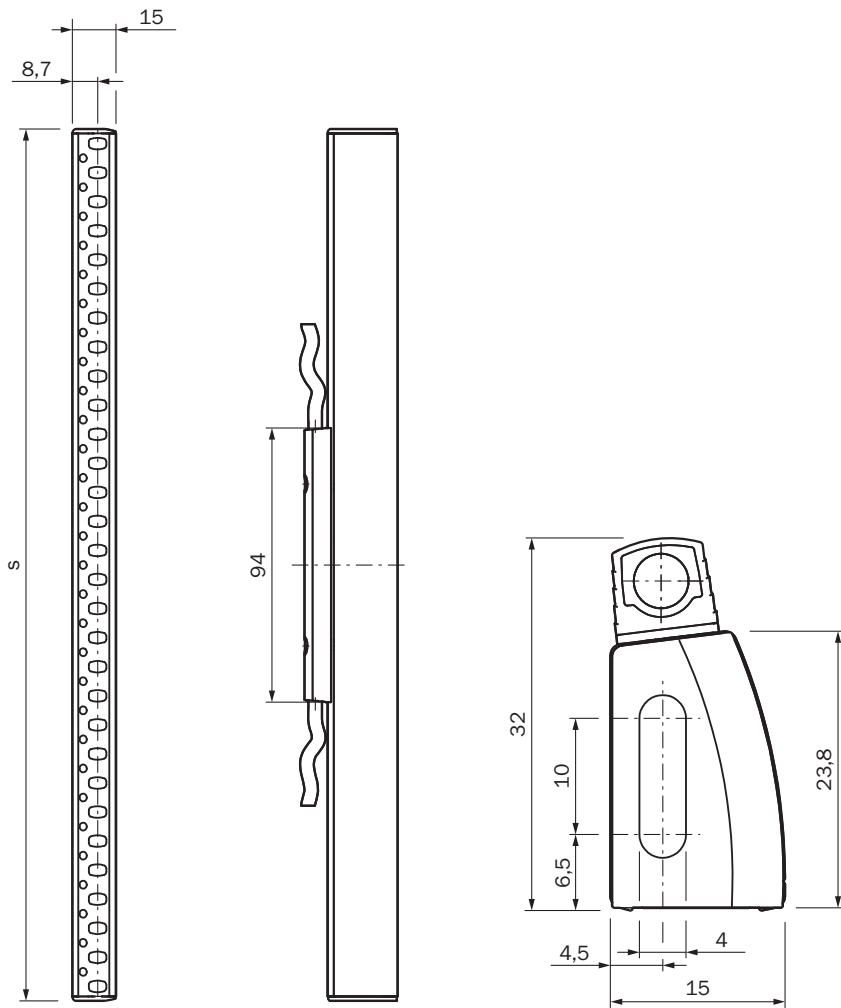
Sonstige Angaben

| | |
|--------------------|--------|
| Wellenlänge | 850 nm |
|--------------------|--------|

Klassifikationen

| | |
|-----------------------|----------|
| ECl@ss 5.0 | 27272704 |
| ECl@ss 5.1.4 | 27272704 |
| ECl@ss 6.0 | 27272704 |
| ECl@ss 6.2 | 27272704 |
| ECl@ss 7.0 | 27272704 |
| ECl@ss 8.0 | 27272704 |
| ECl@ss 8.1 | 27272704 |
| ECl@ss 9.0 | 27272704 |
| ECl@ss 10.0 | 27272704 |
| ECl@ss 11.0 | 27272704 |
| ETIM 5.0 | EC002549 |
| ETIM 6.0 | EC002549 |
| ETIM 7.0 | EC002549 |
| UNSPSC 16.0901 | 46171620 |



Maßzeichnung (Maße in mm)



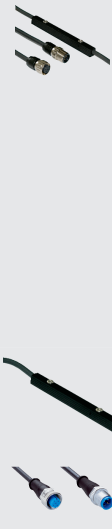
S = Schutzfeldhöhe = Gehäuselänge

Empfohlenes Zubehör

Weitere Geräteausführungen und Zubehör → www.sick.com/miniTwin

| | Kurzbeschreibung | Typ | Artikelnr. |
|---|---|------------------------|------------|
| Ausrichthilfen | | | |
|  | <ul style="list-style-type: none"> Beschreibung: Laser-Ausrichthilfe für verschiedene Sensoren, Laserklasse 2 (IEC 60825): Nicht in den Strahl blicken! | AR60 | 1015741 |
|  | <ul style="list-style-type: none"> Beschreibung: Adapter AR60 für miniTwin4 und miniTwin2 | Adapter AR60, miniTwin | 4064710 |

| Kurzbeschreibung | Typ | Artikelnr. |
|---|--------------------|------------|
| Prüf- und Überwachungswerkzeuge | | |
|  <ul style="list-style-type: none"> Beschreibung: 14 mm Durchmesser | Prüfstab 14 mm | 2022599 |
| Befestigungswinkel und -platten | | |
|  <ul style="list-style-type: none"> Beschreibung: C-Fix-Flex-Halterung, schwenkbar +4°/-4°, Metallausführung, für flache und steckerseitige Montage Material: Stahl Packungseinheit: 2 Stück | BEF-1SHABMAL2 | 2056598 |
|  <ul style="list-style-type: none"> Beschreibung: Halterung für miniTwin, für alle Schutzfeldhöhen, Lieferumfang: 2 C-Fix-Halterungen und 2 L-Fix-Halterungen (geeignet für 2 miniTwin-Geräte) Packungseinheit: 2 Stück | BEF-3AAA0MKU2S04 | 2045843 |
|  <ul style="list-style-type: none"> Beschreibung: O-Fix-Halterung, linke und rechte Seite (2 Stück), für alle Schutzfeldhöhen Packungseinheit: 2 Stück | BEF-3SHAEMKU2 | 2045835 |
| Steckverbinder und Leitungen | | |
|  <ul style="list-style-type: none"> Anschlussart Kopf A: Dose, M12, 5-polig, gerade, A-kodiert Anschlussart Kopf B: Offenes Leitungsende Zulassungen: CE, UL Signalart: Sensor-/Aktor-Leitung Leitung: 5 m, 5-adrig, PVC Beschreibung: Sensor-/Aktor-Leitung, ungeschirmt Einsatzbereich: Chemikalienbereich | YF2A15-050VB5XLEAX | 2096240 |
| <ul style="list-style-type: none"> Anschlussart Kopf A: Dose, M12, 5-polig, gerade, A-kodiert Anschlussart Kopf B: Offenes Leitungsende Zulassungen: CE, UL Signalart: Sensor-/Aktor-Leitung Leitung: 10 m, 5-adrig, PVC Beschreibung: Sensor-/Aktor-Leitung, ungeschirmt Einsatzbereich: Chemikalienbereich | YF2A15-100VB5XLEAX | 2096241 |
| <ul style="list-style-type: none"> Anschlussart Kopf A: Dose, M12, 5-polig, gerade, A-kodiert Anschlussart Kopf B: Offenes Leitungsende Zulassungen: CE, UL Signalart: Sensor-/Aktor-Leitung Leitung: 15 m, 5-adrig, PVC Beschreibung: Sensor-/Aktor-Leitung, ungeschirmt Einsatzbereich: Chemikalienbereich | YF2A15-150VB5XLEAX | 2096242 |
|  <ul style="list-style-type: none"> Anschlussart Kopf A: Dose, M12, 5-polig, gerade Zulassungen: UL Beschreibung: Ungeschirmt, Kopf A: Dose, M12, 5-polig, gerade, ungeschirmt, für Leitungsdurchmesser 4 mm ... 6 mm Kopf B: - Anschlusstechnik: Schraubklemmen Zulässiger Leiterquerschnitt: ≤ 0,75 mm² | DOS-1205-G | 6009719 |
| <ul style="list-style-type: none"> Anschlussart Kopf A: Dose, M12, 5-polig, gerade Beschreibung: Ungeschirmt Anschlusstechnik: Schraubklemmen Zulässiger Leiterquerschnitt: ≤ 0,75 mm² Hinweis: Prüfspannung 1,0 kV eff/60 s, Isolationsgruppe C nach VDE 0110 | DOS-1205-GX | 6047950 |
|  <ul style="list-style-type: none"> Anschlussart Kopf A: Stecker, M12, 5-polig, gerade Zulassungen: UL Beschreibung: Ungeschirmt, Kopf A: Stecker, M12, 5-polig, gerade, ungeschirmt, für Leitungsdurchmesser 4 mm ... 6 mm Kopf B: - Anschlusstechnik: Schraubklemmen Zulässiger Leiterquerschnitt: ≤ 0,75 mm² Hinweis: Für Feldbustechnik | STE-1205-G | 6022083 |

| | Kurzbeschreibung | Typ | Artikelnr. |
|--|--|--------------------------|------------|
|  | <ul style="list-style-type: none"> • Leitung: 160 mm • Beschreibung: Ungeschirmt, Systemstecker miniTwin für Kaskade, Systemanschluss: Leitung mit Stecker M12, 5-polig, Erweiterungsanschluss: Leitung mit Dose M12, 5-polig, Leitungslänge: je 160 mm | Systemstecker Kaskade | 2046452 |
| | <ul style="list-style-type: none"> • Leitung: 350 mm • Beschreibung: Ungeschirmt, Systemstecker miniTwin für Kaskade, Systemanschluss: Leitung mit Stecker M12, 5-polig, Erweiterungsanschluss: Leitung mit Dose M12, 5-polig, Leitungslänge: je 350 mm | Systemstecker Kaskade | 2046454 |
| | <ul style="list-style-type: none"> • Leitung: 700 mm • Beschreibung: Ungeschirmt, Systemstecker miniTwin für Kaskade, Systemanschluss: Leitung mit Stecker M12, 5-polig, Erweiterungsanschluss: Leitung mit Dose M12, 5-polig, Leitungslänge: je 700 mm | Systemstecker Kaskade | 2046456 |
| | <ul style="list-style-type: none"> • Leitung: 10 m • Beschreibung: Ungeschirmt, Systemstecker miniTwin für Standalone, Systemanschluss: Leitung, loses Leitungsende, 5-adrig, Leitungslänge: 10 m | Systemstecker Standalone | 2051290 |
| | <ul style="list-style-type: none"> • Anschlussart Kopf A: Dose, M12, 5-polig, gerade, A-kodiert • Anschlussart Kopf B: Stecker, M12, 5-polig, gerade, A-kodiert • Zulassungen: CE, UL • Signalart: Sensor-/Aktor-Leitung • Leitung: 1 m, 5-adrig, PUR, halogenfrei • Beschreibung: Sensor-/Aktor-Leitung, ungeschirmt • Einsatzbereich: Öl-/Schmiermittelbereich, Schleppkettenbetrieb | YF2A15-010UB5M2A15 | 2096007 |
| <ul style="list-style-type: none"> • Anschlussart Kopf A: Dose, M12, 5-polig, gerade, A-kodiert • Anschlussart Kopf B: Stecker, M12, 5-polig, gerade, A-kodiert • Zulassungen: CE, UL • Signalart: Sensor-/Aktor-Leitung • Leitung: 2 m, 5-adrig, PUR, halogenfrei • Beschreibung: Sensor-/Aktor-Leitung, ungeschirmt • Einsatzbereich: Öl-/Schmiermittelbereich, Schleppkettenbetrieb | YF2A15-020UB5M2A15 | 2096009 | |

SICK AUF EINEN BLICK

SICK ist einer der führenden Hersteller von intelligenten Sensoren und Sensorlösungen für industrielle Anwendungen. Ein einzigartiges Produkt- und Dienstleistungsspektrum schafft die perfekte Basis für sicheres und effizientes Steuern von Prozessen, für den Schutz von Menschen vor Unfällen und für die Vermeidung von Umweltschäden.

Wir verfügen über umfassende Erfahrung in vielfältigen Branchen und kennen ihre Prozesse und Anforderungen. So können wir mit intelligenten Sensoren genau das liefern, was unsere Kunden brauchen. In Applikationszentren in Europa, Asien und Nordamerika werden Systemlösungen kundenspezifisch getestet und optimiert. Das alles macht uns zu einem zuverlässigen Lieferanten und Entwicklungspartner.

Umfassende Dienstleistungen runden unser Angebot ab: SICK LifeTime Services unterstützen während des gesamten Maschinenlebenszyklus und sorgen für Sicherheit und Produktivität.

Das ist für uns „Sensor Intelligence.“

WELTWEIT IN IHRER NÄHE:

Ansprechpartner und weitere Standorte → www.sick.com