



CLV490-1010

CLV49x

BARCODESCANNER

SICK
Sensor Intelligence.



Bestellinformationen

Typ	Artikelnr.
CLV490-1010	1016959

Weitere Geräteausführungen und Zubehör → www.sick.com/CLV49x



Technische Daten im Detail

Merkmale

Version	Standard Density
Anschlussart	Standard
Lesefenster	Schwingspiegel
Scannerausführung	Linienscanner
Fokus	Autofokus (alternativ: dynamische Fokussteuerung)
Anzahl Abstandskonfigurationen	≤ 8
Fokusverstellzeit	≤ 20 ms
Fokustriggerquelle	Schalteingänge „IN 0 ... IN 4“ / Datenschnittstelle / Timer
Lichtquelle	Sichtbares Rotlicht (650 nm)
MTBF	80.000 h
Laserklasse	2 (DIN EN 60825-1)
Öffnungswinkel	≤ 50°
Scanfrequenz	600 Hz ... 1.200 Hz
Codeauflösung	0,25 mm ... 1 mm
Leseabstand	500 mm ... 2.100 mm ¹⁾
Schwingspiegelfunktionen	Feststehend (Position einstellbar), schwingend (Amplitude variabel oder fest), One-Shot
Schwingfrequenz	0,5 Hz ... 4 Hz
Auslenkwinkel	-20° ... 20° (per Software einstellbar)

¹⁾ Details siehe Lesefelddiagramm.

Performance

Barcodearten	Alle gängigen Codearten, Code 39, Code 128, Code 93, Codabar, GS1-128 / EAN 128, UPC / GTIN / EAN, 2/5 Interleaved
Druckverhältnis	2:1 ... 3:1
Anzahl Codes pro Scan	1 ... 12 (Standard-Dekoder) 1 ... 6 (SMART-Dekoder)
Anzahl Codes pro Lesetor	1 ... 50 (autodiskriminierend)

Anzahl Zeichen pro Lesetor	600
Anzahl Mehrfachlesungen	1 ... 99

Schnittstellen

Seriell (RS-232, RS-422/-485)	✓, AUX (nur RS-232)
Funktion	Host, AUX
Datenübertragungsrate	300 Baud ... 57.600 Baud, AUX: 9.600 Baud
Ethernet	✓, optional über externes Anschlussmodul (CDM + CMF)
CAN-Bus	✓
Funktion	SICK CAN-Sensor-Netzwerk (Master/Slave, Multiplexer)
Datenübertragungsrate	20 kbit/s ... 1 Mbit/s
Protokoll	CANopen, CSN (SICK CAN Sensor Network)
PROFIBUS DP	✓, optional über externes Anschlussmodul (CDM + CMF)
DeviceNet	✓, optional über externes Anschlussmodul (CDM + CMF)
Schalteingänge	6 (Sensor, IN 0 ... IN 4)
Schaltausgänge	4 („Result 1“ ... „Result 4“)
Lesetaktung	Schalteingang „Sensor“ (+ „IN 4“), freilaufend, Datenschnittstelle, OTS (Omni-Tracking)
Optische Anzeigen	4 LEDs (Funktionsanzeigen)

Mechanik/Elektrik

Elektrischer Anschluss	1 x 15-poliger D-Sub-HD-Gerätestecker 1 x 15-polige D-Sub-HD-Gerätedose
Betriebsspannung	18 V DC ... 30 V DC
Leistungsaufnahme	18 W
Gehäuse	Aluminiumdruckguss, nach außen keine Werkstoffe unter Verwendung von Silikon
Gehäusefarbe	Lichtblau (RAL 5012)
Schutzart	IP 65 (DIN 40 050)
Schutzklasse	III (VDE 0106)
Gewicht	2.200 g
Abmessungen (L x B x H)	183 mm x 127,5 mm x 97,5 mm

Umgebungsdaten

Elektromagnetische Verträglichkeit (EMV)	EN 61000-6-2 (2001-10) EN 61000-6-3 (2001-10) EN 61000-6-3 / A11 (2004-07)
Schwingfestigkeit	EN 60068-2-6 (1995)
Schockfestigkeit	EN 60068-2-27 (1993)
Betriebsumgebungstemperatur	0 °C ... +40 °C
Lagertemperatur	-20 °C ... +70 °C
Zulässige relative Luftfeuchte	± 90 %, nicht kondensierend
Fremdlichtunempfindlichkeit	2.000 lx, auf Barcode

Allgemeine Hinweise

Lebenszyklusphase	Abgekündigt
--------------------------	-------------

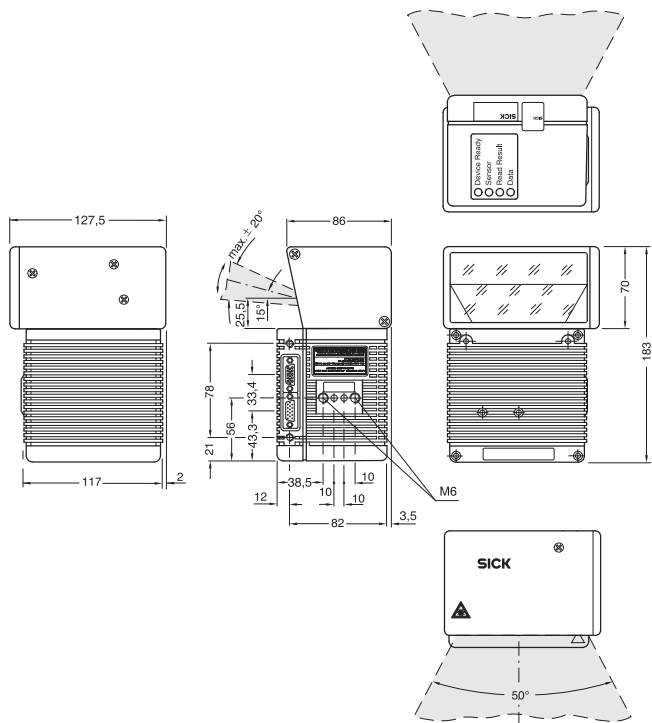
Klassifikationen

ECI@ss 5.0	27280102
-------------------	----------

ECl@ss 5.1.4	27280102
ECl@ss 6.0	27280102
ECl@ss 6.2	27280102
ECl@ss 7.0	27280102
ECl@ss 8.0	27280102
ECl@ss 8.1	27280102
ECl@ss 9.0	27280102
ETIM 5.0	EC002550
ETIM 6.0	EC002550
UNSPSC 16.0901	43211701

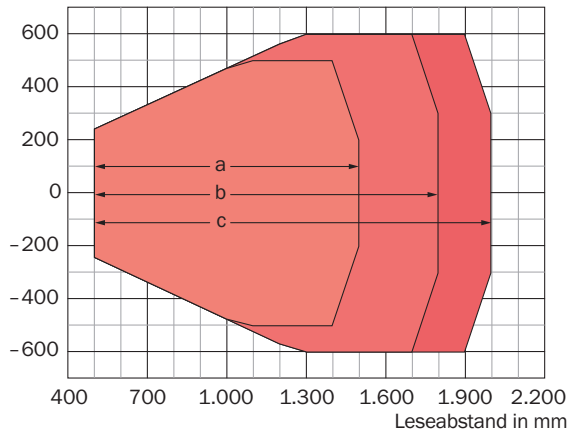
Maßzeichnung (Maße in mm)

CLV48x/49x Schwingspiegel



Lesefelddiagramm

Lesefeldhöhe in mm






Auflösung

- a: 0,30 mm
- b: 0,35 mm
- c: 0,50 mm

Empfohlenes Zubehör

Weitere Geräteausführungen und Zubehör → www.sick.com/CLV49x

	Kurzbeschreibung	Typ	Artikelnr.
Befestigungswinkel und -platten			
	Befestigungswinkel einfach	Befestigungswinkel	2013824
Module			
	Modulares Anschlussmodul für einen Sensor	CDM490-0001	1025363
Steckverbinder und Leitungen			
	Kopf A: Stecker, Dose, D-Sub-HD, 15-polig Kopf B: Stecker, D-Sub-HD, 15-polig Dose Leitung: Power, seriell, CAN, digitale I/Os, geschirmt, 3 m	Steckerhaube	2020307
	Kopf A: Stecker, Dose, D-Sub-HD, D-Sub-HD, 15-polig Kopf B: Stecker, D-Sub-HD, 15-polig Leitung: Power, seriell, CAN, digitale I/Os, ungeschirmt, 3 m	Verbindungsleitung	2030023

SICK AUF EINEN BLICK

SICK ist einer der führenden Hersteller von intelligenten Sensoren und Sensorlösungen für industrielle Anwendungen. Ein einzigartiges Produkt- und Dienstleistungsspektrum schafft die perfekte Basis für sicheres und effizientes Steuern von Prozessen, für den Schutz von Menschen vor Unfällen und für die Vermeidung von Umweltschäden.

Wir verfügen über umfassende Erfahrung in vielfältigen Branchen und kennen ihre Prozesse und Anforderungen. So können wir mit intelligenten Sensoren genau das liefern, was unsere Kunden brauchen. In Applikationszentren in Europa, Asien und Nordamerika werden Systemlösungen kundenspezifisch getestet und optimiert. Das alles macht uns zu einem zuverlässigen Lieferanten und Entwicklungspartner.

Umfassende Dienstleistungen runden unser Angebot ab: SICK LifeTime Services unterstützen während des gesamten Maschinenlebenszyklus und sorgen für Sicherheit und Produktivität.

Das ist für uns „Sensor Intelligence.“

WELTWEIT IN IHRER NÄHE:

Ansprechpartner und weitere Standorte → www.sick.com