

CLV62x

Barcodescanner

SICK
Sensor Intelligence.



Beschriebenes Produkt

CLV62x

Hersteller

SICK AG
Erwin-Sick-Str. 1
79183 Waldkirch
Deutschland

Rechtliche Hinweise

Dieses Werk ist urheberrechtlich geschützt. Die dadurch begründeten Rechte bleiben bei der Firma SICK AG. Die Vervielfältigung des Werks oder von Teilen dieses Werks ist nur in den Grenzen der gesetzlichen Bestimmungen des Urheberrechtsgesetzes zulässig. Jede Änderung, Kürzung oder Übersetzung des Werks ohne ausdrückliche schriftliche Zustimmung der Firma SICK AG ist untersagt.

Die in diesem Dokument genannten Marken sind Eigentum ihrer jeweiligen Inhaber.

© SICK AG. Alle Rechte vorbehalten.

Originaldokument

Dieses Dokument ist ein Originaldokument der SICK AG.



Inhalt

1	Zu diesem Dokument.....	5
1.1	Informationen zur Betriebsanleitung.....	5
1.2	Geltungsbereich.....	5
1.3	Symbolerklärung.....	5
1.4	Weiterführende Informationen.....	6
1.5	Kundendienst.....	6
2	Zu Ihrer Sicherheit.....	7
2.1	Bestimmungsgemäße Verwendung.....	7
2.2	Bestimmungswidrige Verwendung.....	7
2.3	IP-Technologie.....	7
2.4	Haftungsbeschränkung.....	7
2.5	Änderungen und Umbauten.....	8
2.6	Anforderungen an Fachkräfte und Bedienpersonal.....	8
2.7	Gefahrenhinweise und Arbeitssicherheit.....	9
2.8	Ausschalten des Geräts.....	11
2.9	Umweltgerechtes Verhalten.....	11
2.10	Reparatur.....	11
3	Produktbeschreibung.....	12
3.1	Produktidentifikation.....	12
3.2	Produkteigenschaften.....	14
4	Transport und Lagerung.....	20
4.1	Transport.....	20
4.2	Transportinspektion.....	20
4.3	Lagerung.....	20
5	Montage.....	21
5.1	Übersicht Montageablauf.....	21
5.2	Lieferumfang.....	21
5.3	Vorbereiten der Montage.....	21
5.4	Montageort.....	22
5.5	Montage des Geräts.....	24
5.6	Montage von externen Komponenten.....	25
6	Elektrische Installation.....	27
6.1	Sicherheit.....	27
6.2	Voraussetzungen für den sicheren Betrieb des Geräts in einer Anlage.....	28
6.3	Verdrahtungshinweise.....	31
6.4	Pinbelegung der Anschlüsse.....	31
6.5	Anschlussschemata.....	34
6.6	Schnittstellen beschalten.....	36

7	Inbetriebnahme.....	41
7.1	Übersicht über die Inbetriebnahmeschritte.....	41
7.2	Konfigurationssoftware SOPAS ET.....	41
7.3	Konfigurationssoftware SOPAS ET starten und mit dem Gerät verbinden.....	41
7.4	Erstinbetriebnahme.....	42
7.5	Gerät justieren.....	42
7.6	Feinjustieren und weiter konfigurieren.....	43
8	Bedienung.....	45
8.1	Bedien- und Anzeigeelemente.....	45
8.2	Bedienmöglichkeiten.....	45
9	Instandhaltung.....	46
9.1	Wartung.....	46
9.2	Reinigung.....	46
10	Störungsbehebung.....	49
10.1	Übersicht über mögliche Fehler und Störungen.....	49
10.2	Detaillierte Fehleranalyse.....	49
10.3	Statusprotokoll.....	49
10.4	Gerät ersetzen.....	50
10.5	Kundendienst.....	51
11	Außerbetriebnahme.....	52
11.1	Entsorgung.....	52
12	Technische Daten.....	53
12.1	Optik.....	53
12.2	Performance.....	53
12.3	Schnittstellen.....	54
12.4	Mechanik/ Elektrik.....	54
12.5	Umgebungsdaten.....	55
12.6	Maßzeichnungen.....	56
12.7	Lesefelddiagramme.....	57
13	Zubehör.....	65
14	Anhang.....	66
14.1	Hinweise zu PROFINET.....	66
14.2	EU-Konformitätserklärung / Zertifikate.....	67
14.3	Zertifizierung nach UL60950.....	67
14.4	Maßzeichnungen.....	68
14.5	Verwendete Abkürzungen.....	68

1 Zu diesem Dokument

1.1 Informationen zur Betriebsanleitung

Diese Betriebsanleitung gibt wichtige Hinweise zum Umgang mit den Geräten der Firma SICK AG.

Voraussetzungen für sicheres Arbeiten sind:

- Einhaltung aller angegebenen Sicherheitshinweise und Handlungsanweisungen
- Einhaltung der örtlichen Unfallverhütungsvorschriften und allgemeinen Sicherheitsbestimmungen im Einsatzbereich des Geräts

Die Betriebsanleitung richtet sich an Fachkräfte und Elektrofachkräfte.



HINWEIS

Die Betriebsanleitung vor Beginn aller Arbeiten sorgfältig durchlesen, um mit dem Gerät und seinen Funktionen vertraut zu werden.

Die Anleitung ist Produktbestandteil und ist in unmittelbarer Nähe des Geräts für das Personal jederzeit zugänglich aufzubewahren. Bei Weitergabe des Geräts an Dritte auch die Betriebsanleitung mitgeben.

Diese Betriebsanleitung leitet nicht zur Bedienung der Maschine oder des Systems an, in die das Gerät ggf. integriert wird. Informationen hierzu enthält die Betriebsanleitung der Maschine.

1.2 Geltungsbereich

Die Betriebsanleitung dient dazu, das Gerät in ein Kundensystem einzubinden. Zu allen erforderlichen Tätigkeiten wird schrittweise angeleitet.

Die Anleitung ist gültig für alle verfügbaren Gerätevarianten des Geräts. Nähere Informationen zur Identifikation des vorliegenden Gerätetyps, [siehe „Typenschlüssel“](#), [Seite 12](#).

Verfügbare Gerätevarianten sind auf der Produktseite im Internet gelistet.

- www.sick.com/CLV62x

1.3 Symbolerklärung

Warnhinweise und wichtige Informationen sind in diesem Dokument durch Symbole gekennzeichnet. Die Hinweise werden durch Signalworte eingeleitet, die das Ausmaß der Gefährdung zum Ausdruck bringen. Die Hinweise unbedingt einhalten und umsichtig handeln, um Unfälle, Personen- und Sachschäden zu vermeiden.



GEFAHR

... weist auf eine unmittelbar gefährliche Situation hin, die zum Tod oder zu schweren Verletzungen führt, wenn sie nicht gemieden wird.



WARNUNG

... weist auf eine möglicherweise gefährliche Situation hin, die zum Tod oder zu schweren Verletzungen führen kann, wenn sie nicht gemieden wird.



VORSICHT

... weist auf eine möglicherweise gefährliche Situation hin, die zu geringfügigen oder leichten Verletzungen führen kann, wenn sie nicht gemieden wird.



WICHTIG

... weist auf eine möglicherweise schädliche Situation hin, die zu Sachschäden führen kann, wenn sie nicht gemieden wird.



HINWEIS

... hebt nützliche Tipps und Empfehlungen sowie Informationen für einen effizienten und störungsfreien Betrieb hervor.

1.4 Weiterführende Informationen



HINWEIS

Alle vorhandenen Dokumentationen zum Gerät finden Sie auf der Produktseite im Internet unter:

- www.sick.com/CLV62x

Dort stehen zum Herunterladen folgende Informationen bereit:

- Typspezifische Online-Datenblätter der Gerätevarianten mit technischen Daten, Maßbild und Lesefelddiagramm
 - EU-Konformitätserklärung der Produktfamilie
 - Maßzeichnungen und 3D-CAD-Maßmodelle in verschiedenen elektronischen Formaten
 - Lesefelddiagramme
 - Diese Betriebsanleitung in Deutsch und weiteren Sprachen
 - Weitere Publikationen im Zusammenhang mit den hier beschriebenen Geräten
 - Publikationen des Zubehörs
-

1.4.1 Ergänzende Dokumente

Informationen zur Konfiguration des Geräts bietet die Online-Hilfe-Funktion der Konfigurationssoftware SOPAS ET.

1.4.2 Dokumente auf Anfrage

Übersicht der Kommandostrings für das Gerät.

1.5 Kundendienst

Für technische Auskünfte steht unser Kundendienst zur Verfügung. Für Ihre zuständige Vertretung siehe letzte Seite dieses Dokuments.



HINWEIS

Für eine schnelle Abwicklung vor dem Anruf die Daten des Typenschildes wie Typenschlüssel, Seriennummer usw. notieren.

2 Zu Ihrer Sicherheit

2.1 Bestimmungsgemäße Verwendung

Das Gerät ist ein intelligenter, optoelektronischer SICK-ID-Sensor und dient der automatischen, stationären Erfassung und Dekodierung von Barcodes auf bewegten oder stillstehenden Objekten. Den Dateninhalt der dekodierten Barcodes übermittelt das Gerät an eine übergeordnete Steuerung (SPS) zur koordinierenden Weiterverarbeitung.

Die SICK AG übernimmt keine Haftung für direkte oder indirekte Verluste oder Schäden, die aus der Benutzung des Produkts resultieren. Dies gilt insbesondere für eine andersartige Verwendung des Produkts, die nicht mit dem beabsichtigten Zweck übereinstimmt und die nicht in dieser Dokumentation beschrieben ist.

2.2 Bestimmungswidrige Verwendung

- Das Gerät ist kein sicherheitsrelevantes Bauteil gemäß der EU-Maschinenrichtlinie (2006/42/EG).
- Das Gerät darf nicht in explosionsgefährdeten Bereichen eingesetzt werden.
- Das Gerät darf im Tiefkühlbereich nicht für Gabelstapleranwendungen verwendet werden.
- Alle unter der bestimmungsgemäßen Verwendung nicht beschriebenen Verwendungen sind verboten.
- Die Verwendung von Zubehör, welches nicht ausdrücklich durch die SICK AG freigegeben wurde, erfolgt auf eigenes Risiko.



WARNUNG

Gefahr durch bestimmungswidrige Verwendung!

Jede bestimmungswidrige Verwendung kann zu gefährlichen Situationen führen. Deshalb folgende Hinweise beachten:

- Gerät nur gemäß der bestimmungsgemäßen Verwendung einsetzen.
- Sämtliche Angaben in der Betriebsanleitung sind strikt einzuhalten.

2.3 IP-Technologie



HINWEIS

SICK nutzt in seinen Produkten Standard-IP-Technologie. Der Fokus liegt auf der Verfügbarkeit der Produkte und Services.

SICK geht dabei immer von folgenden Voraussetzungen aus:

- Der Kunde stellt selbst die Integrität und Vertraulichkeit von Daten und Rechten sicher, die in Zusammenhang mit der Nutzung der vorgenannten Produkte berührt werden.
- Der Kunde setzt in jedem Fall immer situationsbedingt selbst die geeigneten Sicherungsmaßnahmen wie z. B. Netztrennung, Firewalls, Virenschutz, Patchmanagement um.

2.4 Haftungsbeschränkung

Alle Angaben und Hinweise in dieser Anleitung wurden unter Berücksichtigung der geltenden Normen und Vorschriften, des Standes der Technik sowie unserer langjährigen Erkenntnisse und Erfahrungen zusammengestellt. Der Hersteller übernimmt keine Haftung für Schäden aufgrund:

- Nichtbeachtung der Betriebsanleitung
- Bestimmungswidriger Verwendung
- Einsatzes von nicht ausgebildetem Personal
- Eigenmächtiger Umbauten
- Technischer Veränderungen
- Verwendung nicht freigegebener Ersatz-, Verschleiß- und Zubehörteile

Der tatsächliche Lieferumfang kann bei Sonderausführungen, der Inanspruchnahme zusätzlicher Bestelloptionen oder aufgrund neuester technischer Änderungen von den hier beschriebenen Merkmalen und Darstellungen abweichen.

2.5 Änderungen und Umbauten



WICHTIG

Änderungen und Umbauten am Gerät können zu unvorhergesehenen Gefahren führen.

Bei Eingriffen und Änderungen am Gerät oder an der SICK-Software erlischt der Gewährleistungsanspruch gegenüber der SICK AG. Dies gilt insbesondere beim Öffnen des Gehäuses auch im Rahmen von Montage und elektrischer Installation.

2.6 Anforderungen an Fachkräfte und Bedienpersonal



WARNUNG

Verletzungsgefahr bei unzureichender Qualifikation!

Unsachgemäßer Umgang mit dem Gerät kann zu erheblichen Personen- und Sachschäden führen.

- Jegliche Tätigkeiten immer nur durch die dafür benannten Personen durchführen lassen.

In der Betriebsanleitung werden folgende Qualifikationsanforderungen für die verschiedenen Tätigkeitsbereiche benannt:

- **Unterwiesene Personen** wurden durch den Betreiber über die ihnen übertragenen Aufgaben und möglichen Gefahren bei unsachgemäßem Verhalten unterrichtet.
- **Fachkräfte** sind aufgrund ihrer fachlichen Ausbildung, Kenntnisse und Erfahrungen sowie Kenntnis der einschlägigen Bestimmungen in der Lage, die ihnen übertragenen Arbeiten auszuführen und mögliche Gefahren selbstständig zu erkennen und zu vermeiden.
- **Elektrofachkräfte** sind aufgrund ihrer fachlichen Ausbildung, Kenntnisse und Erfahrungen sowie Kenntnis der einschlägigen Normen und Bestimmungen in der Lage, Arbeiten an elektrischen Anlagen auszuführen und mögliche Gefahren selbstständig zu erkennen und zu vermeiden. In Deutschland muss die Elektrofachkraft die Bestimmungen der Unfallverhütungsvorschrift BGV A3 erfüllen (z. B. Elektroinstallateur-Meister). In anderen Ländern gelten entsprechende Vorschriften, die zu beachten sind.

Folgende Qualifikationen sind für unterschiedliche Tätigkeiten erforderlich:

Tabelle 1: Tätigkeiten und fachliche Anforderungen

Tätigkeiten	Qualifikation
Montage, Wartung	<ul style="list-style-type: none">▪ Praktische technische Grundausbildung▪ Kenntnisse der gängigen Sicherheitsrichtlinien am Arbeitsplatz

Tätigkeiten	Qualifikation
Elektroinstallation, Geräteersatz	<ul style="list-style-type: none"> ■ Praktische elektrotechnische Ausbildung ■ Kenntnisse der gängigen elektrotechnischen Sicherheitsbestimmungen ■ Kenntnisse über Betrieb und Bedienung der Geräte des jeweiligen Einsatzgebiets
Inbetriebnahme, Konfiguration	<ul style="list-style-type: none"> ■ Grundkenntnisse des verwendeten Windows™-Betriebssystems ■ Grundkenntnisse im Aufbau und in der Einrichtung der beschriebenen Verbindungen und Schnittstellen ■ Grundkenntnisse der Datenübertragung ■ Grundkenntnisse der Barcode-Technologie
Bedienung der Geräte des jeweiligen Einsatzgebiets	<ul style="list-style-type: none"> ■ Kenntnisse über Betrieb und Bedienung der Geräte des jeweiligen Einsatzgebiets ■ Kenntnis der Soft- und Hardware-Umgebung des jeweiligen Einsatzgebiets

2.7 Gefahrenhinweise und Arbeitssicherheit

Beachten Sie die hier aufgeführten Sicherheitshinweise und die Warnhinweise in den weiteren Kapiteln dieser Betriebsanleitung, um Gesundheitsgefahren zu reduzieren und gefährliche Situationen zu vermeiden.

2.7.1 Laserstrahlung

Das Gerät arbeitet mit einer Rotlicht-Laserdiode der Wellenlänge 655 nm.



VORSICHT

Optische Strahlung Laserklasse 2

Das menschliche Auge ist bei kurzzeitiger Bestrahlung bis zu 0,25 Sekunden nicht gefährdet. Bei längerem Blick in den Laserstrahl ist eine Schädigung der Netzhaut möglich. Die Laserstrahlung ist für die menschliche Haut ungefährlich.

- Nicht absichtlich in den Laserstrahl starren.
- Laserstrahl nicht auf die Augen von Personen richten.
- Kann ein direkter Blick in den Laserstrahl nicht ausgeschlossen werden z. B. bei Inbetriebnahme- und Wartungsarbeiten, geeigneten Augenschutz verwenden.
- Reflexionen des Laserstrahls an spiegelnden Oberflächen vermeiden. Besonders bei Montage- und Ausrichtarbeiten darauf achten.
- Gehäuse nicht öffnen. Durch das Öffnen wird die Laserstrahlung nicht ausgeschaltet. Die Gefahr kann sich durch das Öffnen des Gehäuses erhöhen.
- Gültige nationale Bestimmungen zum Laserschutz beachten.

Vorübergehende irritierende optische Wirkungen können, insbesondere bei niedriger Umfeldhelligkeit, nicht gänzlich ausgeschlossen werden. Irritierende optische Wirkungen sind z. B. Blendung, Blitzblindheit, Nachbilder, Fotoepilepsie oder Beeinträchtigung des Farbsehens.

Laserklasse

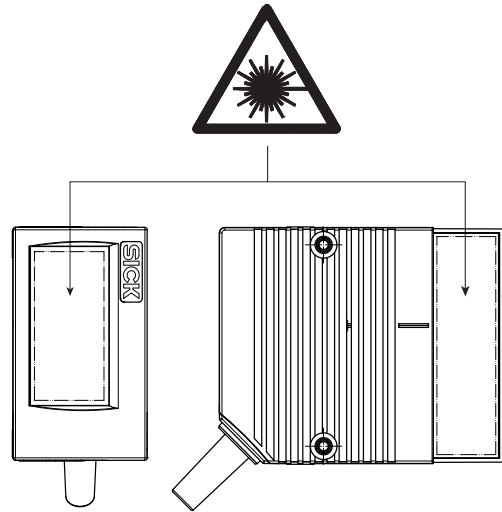


Abbildung 1: Laseraustrittsöffnung bei den verschiedenen Bauformen

Das Gerät entspricht der Laserklasse 2. Das gesamte Lesefenster ist Laseraustrittsöffnung.



HINWEIS

Um die Einhaltung der Laserklasse 2 zu gewährleisten ist keine Wartung erforderlich.

Warnzeichen am Gerät

Das farbige Laserwarnschild ist in Kombination mit dem Typenschild auf der Geräte-
rückseite angebracht.

Das Typenschild des jeweilig verwendeten Geräts enthält neben anderen Angaben
auch die zugehörigen Laserleistungsdaten. Diese bestehen aus: Laserausgangsleistung
(maximal/durchschnittlich), Wellenlänge oder -längenbereich sowie Pulszeitdauer. Die
Daten befinden sich im unteren Teil des Typenschildes, [siehe „Typenschild“, Seite 12.](#)

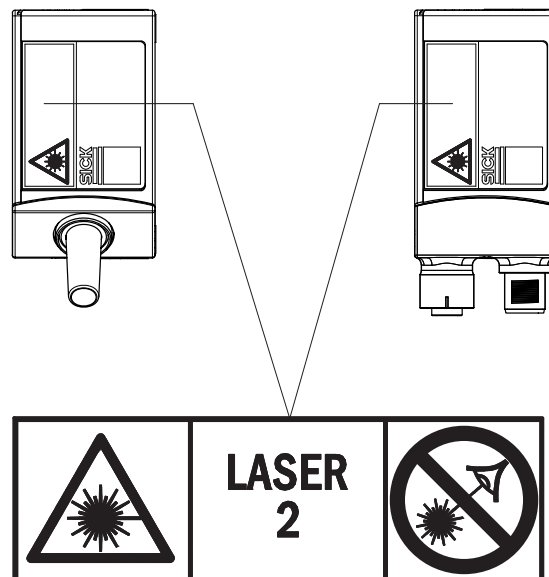


Abbildung 2: Position und Inhalt des Laserwarnschildes am Gerät

Bedeutung des Laserwarnschilds: Laserstrahlung - Nicht in den Lichtstrahl blicken - Laserklasse 2



HINWEIS

Zusätzliches Laserwarnschild

Wird das am Gerät angebrachte Laserwarnschild beim Einbau in eine Maschine/ Verkleidung verdeckt, ist die Austrittsöffnung des Laserstrahls an der Maschine entsprechend zu kennzeichnen. Hierzu ist ein weiteres Warnschild der gleichen Art neben der Austrittsöffnung anzubringen!

Steuerung der Laserdiode

Im Realbetrieb schaltet das Gerät die Laserdiode nur ein, wenn ein Objekt im Lesebereich vorhanden ist oder eine Lesung erwünscht ist (getakteter Lesebetrieb).

Ein Laser-Timeout kann die Laserdiode in dieser Art der Objekttrigger-Steuerung bei **überlangem anstehenden Takt** (z. B. Förderanlage steht) automatisch ausschalten. Das aktuelle, interne Lesetor des Geräts bleibt dabei offen.

Der Laser-Timeout kann, abhängig von der gewählten Parametrierungsart, wie folgt eingestellt werden:

- Mit der Konfigurationssoftware SOPAS ET auf der Geräteseite **Beleuchtungssteuerung**
- Bei der GSD-Parametrierung mit dem Modul "10_Object Trigger Ctrl" (Profinet/ Profibus)

In der Grundeinstellung ist der Laser-Timeout deaktiviert.

Die Laserdiode ist dauerhaft oder wiederholt eingeschaltet bei folgenden Zuständen des Geräts:

- In den Betriebsarten „Prozentauswertung“ und „Auto-Setup“ (nur temporär für die Konfiguration/ Diagnose zu verwenden)
- Im Lesebetrieb in den Taktarten „Autotakt“ (einstellbarer Tastgrad) oder „freilaufend“

Ein aktivierter Timeout bleibt hier jeweils ohne Wirkung.

2.8 Ausschalten des Geräts

Beim Ausschalten des Geräts gehen maximal folgende Daten im Gerät verloren:

- Anwendungsspezifische Parametersätze, die nur temporär im Gerät gespeichert waren
- Letztes Leseergebnis
- Tages-Betriebsstundenzähler

2.9 Umweltgerechtes Verhalten

Bei der Konstruktion des Geräts wurde auf eine möglichst geringe Umweltbelastung geachtet. Das Gerät enthält außerhalb des Gehäuses keine Werkstoffe unter Verwendung von Silikon.

2.10 Reparatur

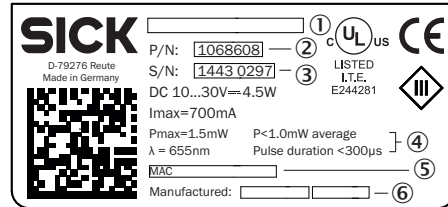
Reparaturen am Gerät dürfen nur von ausgebildetem und autorisiertem Personal der SICK AG durchgeführt werden. Bei Eingriffen und Änderungen am Gerät durch den Kunden erlischt der Gewährleistungsanspruch gegenüber der SICK AG.

3 Produktbeschreibung

3.1 Produktidentifikation

3.1.1 Typenschild

Auf dem Typenschild befinden sich Informationen zur Identifikation des Geräts. Eine vorhandene UL-Zertifizierung kann dem Typenschild entnommen werden.



- ① Typenbezeichnung
- ② Artikelnummer
- ③ Seriennummer
- ④ Laserleistungsdaten, typabhängig
- ⑤ MAC-Adresse, sofern Ethernet-Schnittstelle vorhanden
- ⑥ Herstellungsdatum

3.1.2 Typenschlüssel

Die Geräte der Produktfamilie CLV62x sind nach folgendem Typenschlüssel geordnet:

CLV	x	y	z	-	a	b	c	d	e
1	2	3	4		5	6	7	8	9

Tabelle 2: Typenschlüssel

Position	Beschreibung	Ausprägung
1	Codeleser	V-Prinzip
2 - 3	Produktfamilie	62: CLV62x
4	Arbeitsbereich	0: Mid Range 1: Long Range 2: Short Range
5	Scanverfahren, Orientierung Lesefenster ¹⁾	0: Linienscanner, Lesefenster stirnseitig 1: Rasterscanner, Lesefenster stirnseitig 2: Linienscanner, Lesefenster seitlich 3: Rasterscanner, Lesefenster seitlich
6	Elektrische Anschlüsse (Bauform)	0: Leitung 0,9 m mit Stecker, D-Sub-HD, 15-polig 1: Drehbare Steckereinheit, 12-polig (2 x M12-Steckverbindung ²⁾) 3: Leitung 2 m mit Stecker, D-Sub-HD, 15-polig 8: Drehbare Steckereinheit, 17-polig (2 x M12-Steckverbindung ³⁾)
7	Schnittstellen	0: RS-232, RS422/485, CAN, digitale IOs ⁴⁾ 2: Ethernet, RS-232, RS-422/485, CAN, digitaler Input ⁵⁾ 3: Ethernet, RS-232, RS-422/485, CAN, digitale IOs ⁴⁾
8	Material Frontscheibe	0: Glas 1: Kunststoff

Position	Beschreibung	Ausprägung
9	Anwendung (Umgebung)	Ohne Kennzeichnung: Schutzklasse IP65 S01: IP 69k im Sondergehäuse

- 1) Bezogen auf Längsachse des Geräts.
- 2) 1 x Stecker, M12, 12-polig, A-codiert und 1 x Dose, M12, 4-polig, D-codiert.
- 3) 1 x Stecker, M12, 17-polig, A-codiert und 1 x Dose, M12, 4-polig, D-codiert.
- 4) 2 x digitaler Schalteingang und 2 x digitaler Schaltausgang.
- 5) 1 x digitaler Schalteingang.



HINWEIS

Es sind nicht alle Kombinationen gemäß Typenschlüssel möglich. Die verfügbaren Gerätevarianten finden Sie im Internet unter:

- www.sick.com/CLV62x

Benennung von Gerätevarianten

- Gerätevarianten mit nur seriellen Datenschnittstellen (RS-232, RS422/485) werden als "Standard-Version" bezeichnet. Sie verfügen über eine fest mit dem Gehäuse verbundene Anschlussleitung mit Stecker.
- Gerätevarianten mit seriellen Datenschnittstellen und zusätzlicher Ethernetschnittstelle werden als Ethernet-Version bezeichnet. Sie verfügen über eine Steckereinheit am Gehäuse.
- Beide Versionen verfügen außerdem über eine CAN-Schnittstelle und von der Bauform des elektrischen Anschlusses abhängig eine entsprechende Anzahl digitaler Schaltein- und -ausgänge.

3.2 Produkteigenschaften

3.2.1 Geräteansicht

CLV62x, Ethernet-Version

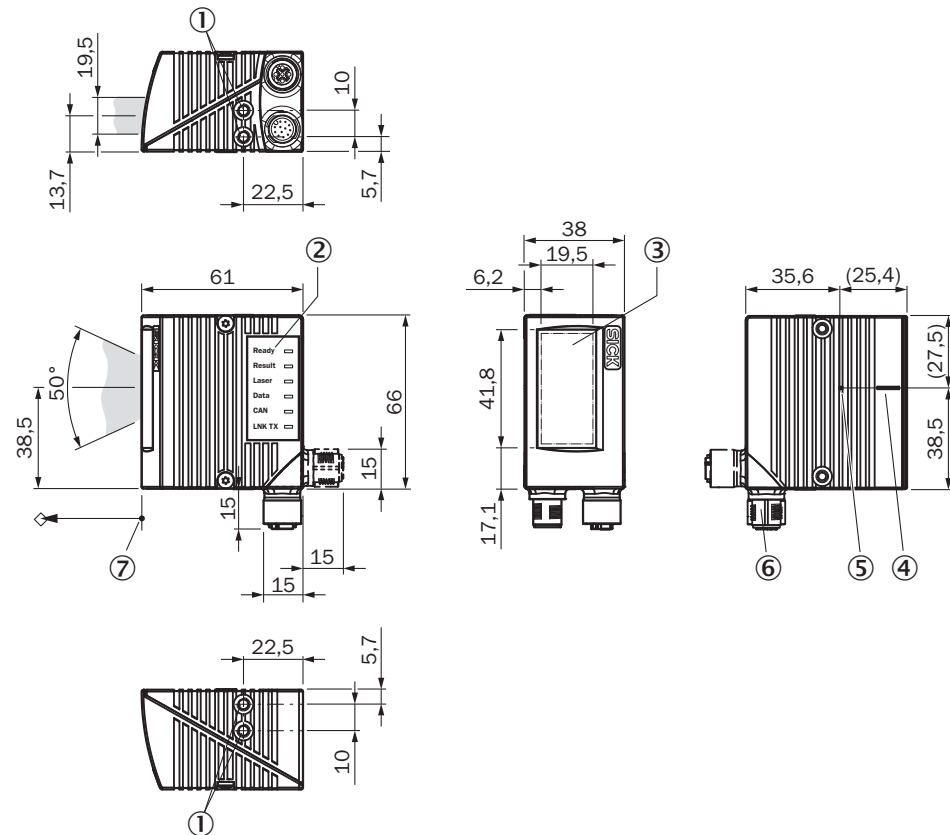


Abbildung 3: CLV62x: Aufbau und Geräteabmessungen mit stirnseitigem Lesefenster und Steckereinheit (in mm bzw. inch)

- ① Sacklochgewinde M5, 5 mm tief (2 x), zur Befestigung des Geräts
- ② LED (6 x), Statusanzeige
- ③ Lesefenster, stirnseitige Orientierung
- ④ Mittenlage des abgelenkten Laserstrahls im V-förmigen Öffnungswinkel
- ⑤ Interner Auftreffpunkt: Drehpunkt des richtungsveränderlichen Laserstrahls
- ⑥ Drehbare Steckereinheit (Stecker, M12, 12- oder 17-polig, A-codiert und Dose, M12, 4-polig, D-codiert)
- ⑦ Bezugspunkt für Leseabstand (Gehäusekante) vom Gerät zum Objekt

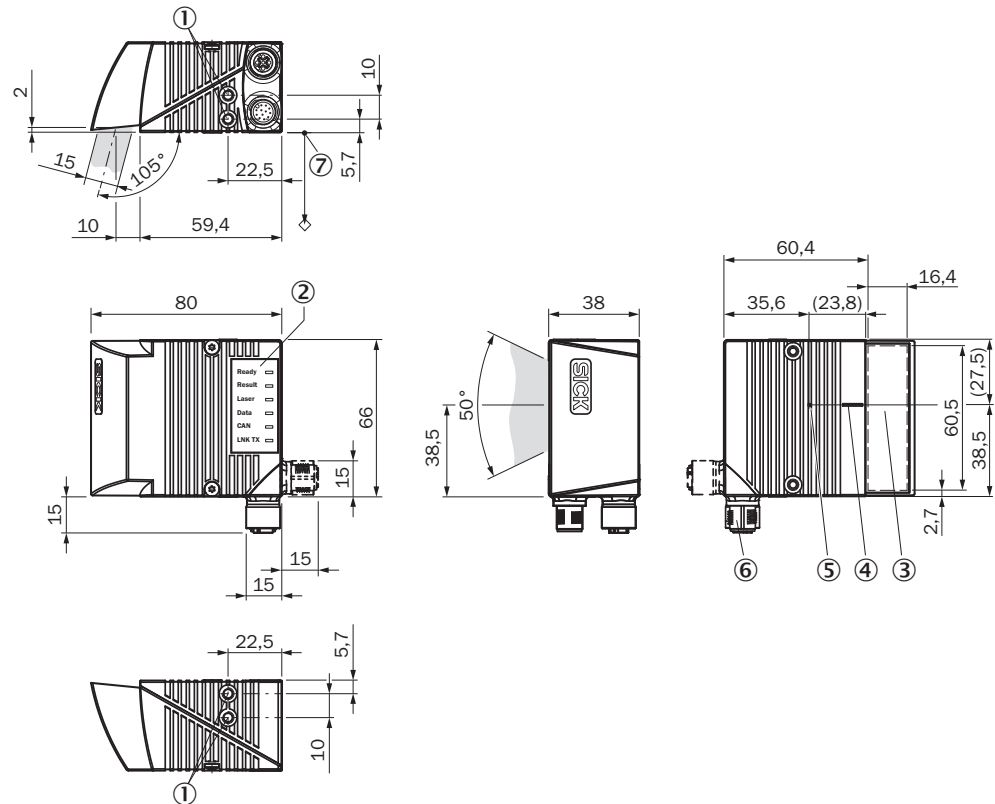


Abbildung 4: CLV62x: Aufbau und Geräteabmessungen mit seitlichem Lesefenster und Stecker-einheit (in mm bzw. inch)

- ① Sacklochgewinde M5, 5 mm tief (2 x), zur Befestigung des Geräts
- ② LED (6 x), Statusanzeige
- ③ Lesefenster, seitliche Orientierung
- ④ Mittenlage des abgelenkten Laserstrahls im V-förmigen Öffnungswinkel
- ⑤ Interner Auftreffpunkt: Drehpunkt des richtungsveränderlichen Laserstrahls
- ⑥ Drehbare Steckereinheit (Stecker, M12, 12- oder 17-polig, A-codiert und Dose, M12, 4-polig, D-codiert)
- ⑦ Bezugspunkt für Leseabstand (Gehäusekante) vom Gerät zum Objekt



HINWEIS

Ansichten und Abmessungen der Geräte mit Anschlussleitung (Standard-Version) [siehe „Maßzeichnungen“, Seite 56](#).

3.2.2 Produktmerkmale und Funktionen (Übersicht)

Tabelle 3: Übersicht der Produktmerkmale und Funktionen des Geräts

Produktmerkmal/ Funktion	Ausprägung
Sicherheit und Komfort für den Anwender	<ul style="list-style-type: none"> • Robustes, kompaktes Metallgehäuse, CE-Kennzeichnung • Laser-Klasse 2, Abschaltung des Lasers bei Überschreitung der Ausgangsleistung • Automatischer Selbsttest bei Systemstart • Diagnose-Tools zur Systemeinrichtung und System(fern)überwachung • Konfigurierbare Ausgabe von Lesediagnosedaten in zwei Leseergebnis-Formaten • Betriebsdatenabfrage, im Fehlerfall Ausgabe von Fehlercode auf Anforderung • Aktivierbare Teststring-Funktion (Heartbeat) zur Signalisierung der Betriebsbereitschaft • Kennwortgeschützter Konfigurationsmodus via SOPAS ET • Zukunftsfähig durch Firmware-Update (Flash-PROM) über Datenschnittstelle • Zukunftsfähige Konfigurationssoftware SOPAS ET • Geringe Leistungsaufnahme • Weiter Versorgungsspannungsbereich • Optionales Parametercloning mit externem Parameterspeichermodul CMC600 im Anschlussmodul CDB/CDM
Komfortable Bedienung/Konfiguration	<ul style="list-style-type: none"> • Konfiguration (online/offline) über Konfigurationssoftware SOPAS ET • Konfiguration via GSD-Parametrierung (via CDF600-2xx bzw. mit Gerät der Ethernet-Version) • Statusanzeigen über LEDs • AutoSetup der optischen Leseigenschaften • Profile-Programmierung mit Barcodes, erzeugt und ausgedruckt über SOPAS ET • Abschaltbarer Summer zur Bestätigung der Gerätefunktion
Lesebetriebsmodi	<ul style="list-style-type: none"> • Start-/Stopp-Betrieb (ein barcodetragendes Objekt je Lesetak)
Lesetak	<ul style="list-style-type: none"> • Taktquellen für Start: Schalteingänge; Datenschnittstelle (Kommando); Autotakt, freilaufend, CAN • Taktquellen für Stopp: Lesetakquelle, Schalteingänge, Datenschnittstelle (Kommando), Timer, Bedingung
Barcode-Auswertung	<ul style="list-style-type: none"> • Alle gängigen 1D-Barcode-Arten • Max. Anzahl Barcodes: 50 pro Lesetor • Trennung von identischen Codes der gleichen Code-Art anhand des Lesewinkels
Datenverarbeitung	<ul style="list-style-type: none"> • Beeinflussung der Ausgabe der Lesedaten durch ereignisabhängige Auswertebedingungen • Beeinflussung der Ausgabestrings durch Filter- und Ausgabesortiermöglichkeiten
Datenkommunikation	<ul style="list-style-type: none"> • Host-Schnittstelle: zwei Datenausgabeformate konfigurierbar, auf verschiedene physikalische Schnittstellen schaltbar, Parallelbetrieb möglich • Aux-Schnittstelle: festes Datenausgabeformat, auf verschiedene physikalische Schnittstellen schaltbar

3.2.3 Arbeitsweise

Das Gerät besteht aus einem Laserscanner (Laserdiode und Optik), einer Elektronikeinheit mit integriertem Decoder und (typabhängig) Schnittstellen zu industriellen Bussystemen. Durch den Einsatz verschiedener Fokussierungen, Auflösungen, Scanverfahren,

Bussysteme, Montageoptionen und Optiken wird die Verwendung in den meisten industriellen Anwendungen ermöglicht. Schnittstellen zu externen Taktgebern – wie z. B. Lichtschranken oder Inkremental-Encodern – ermöglichen eine von der Steuerung unabhängige Lesetaktung. Die Leseergebnisse werden über die Datenschnittstellen zur Weiterverarbeitung bereitgestellt.

Die Codes können grundsätzlich an einer beliebigen Seite auf ruhenden oder bewegten Objekten in einer Förderanlage erfasst werden (Einseitenlesung).

Durch Kombination mehrerer Geräte lassen sich mehrere Seiten in einem Durchgang erfassen (Mehrseitenlesung).

Zur Erfassung der Codes erzeugt das Gerät eine Scanlinie (Linienscanner).

In der Ausführung als Rasterscanner erzeugt das Gerät acht Scanlinien, die parallel zueinander versetzt sind.

Die zur Auswertung nutzbare Länge der Scanlinie (Lesefeldhöhe) ist aufgrund des V-förmigen Lichtaustritts jeweils abhängig vom Leseabstand.

Das vom Barcode reflektierte Licht-Muster wird aufgenommen, verarbeitet und decodiert. Zur Steuerung dieses Vorgangs liefern externe Sensoren Informationen über den Lesetakt und die Fördergeschwindigkeit (Inkrement). Die Leseergebnisse werden an den Datenschnittstellen des Geräts ausgegeben und an einen Host/PC weitergeleitet.

Die detaillierte Beschaltung des Geräts und die Anschlüsse zum Host/PC und zu den externen Sensoren sind im Kapitel [Elektrische Installation](#) beschrieben.

Blockschaltbilder

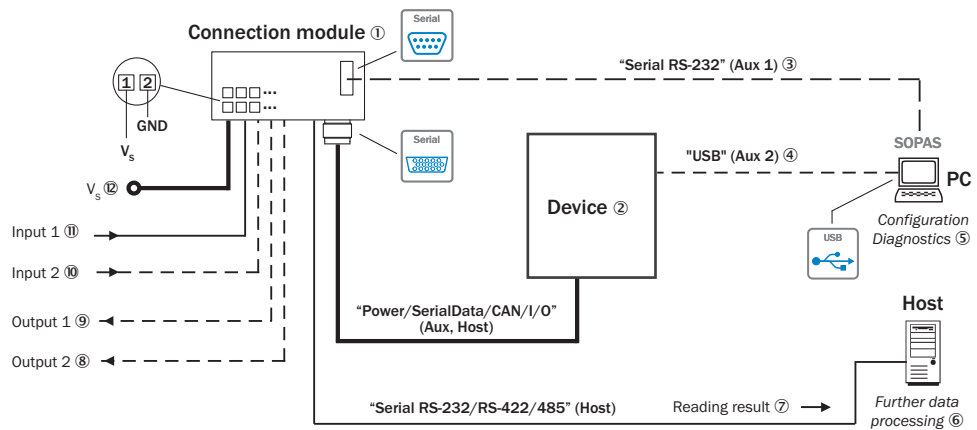


Abbildung 5: Anschlussmöglichkeiten CLV62x, Standard-Version

- ① Anschlussmodul
- ② Gerät
- ③ Alternativ zu USB
- ④ Alternativ zu Serial RS-232 (USB entfällt bei CLV62x)
- ⑤ Konfiguration oder Diagnose
- ⑥ Datenweiterverarbeitung
- ⑦ Leseergebnis
- ⑧ Digitaler Schaltausgang 2, z. B. zum Anschluss eines Leuchtmelders
- ⑨ Digitaler Schaltausgang 1, z. B. zum Anschluss eines Leuchtmelders
- ⑩ Digitaler Schalteingang 2, z. B. zum Anschluss eines Inkremental-Encoders
- ⑪ Digitaler Schalteingang 1, z. B. zum Anschluss eines Lesetaktensors
- ⑫ Versorgungsspannung $V_s = U_v$

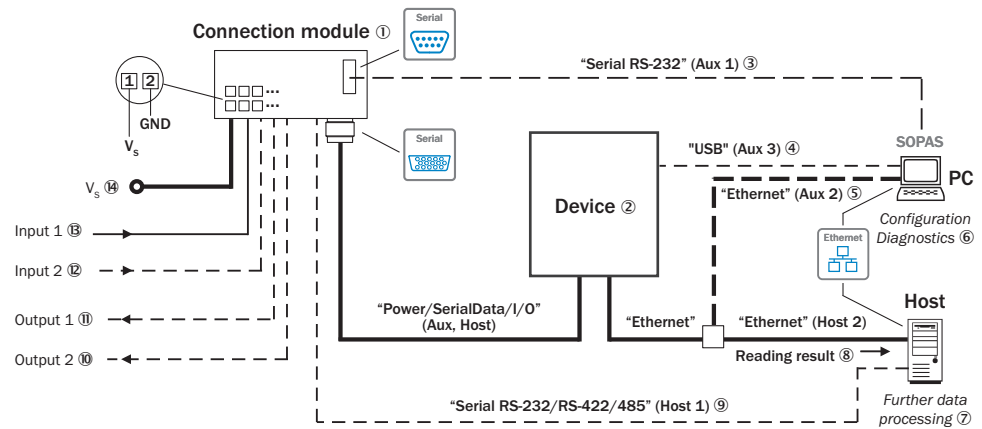


Abbildung 6: Anschlussmöglichkeiten CLV62x, Ethernet-Version

- ① Anschlussmodul
- ② Gerät
- ③ Alternativ zu USB oder Ethernet-Aux-Port
- ④ Alternativ zu Serial RS-232 oder Ethernet-Aux-Port (USB entfällt bei CLV62x)
- ⑤ Alternativ zu Serial RS-232 oder USB
- ⑥ Konfiguration oder Diagnose
- ⑦ Datenweiterverarbeitung
- ⑧ Leseergebnis
- ⑨ Alternativ zu Ethernet-Host-Port
- ⑩ Digitaler Schaltausgang 2, z. B. zum Anschluss eines Leuchtmelders
- ⑪ Digitaler Schaltausgang 1, z. B. zum Anschluss eines Leuchtmelders
- ⑫ Digitaler Schalteingang 2, z. B. zum Anschluss eines Inkremental-Encoders
- ⑬ Digitaler Schalteingang 1, z. B. zum Anschluss eines Lesetaktsensors
- ⑭ Versorgungsspannung $V_s = U_v$

3.2.3.1 Objekttriggersteuerung

Um einen objektbezogenen Lesevorgang zu starten, benötigt das Gerät ein geeignetes externes Signal (Trigger-Quelle) für die Meldung eines Objekts im Lesefeld. Das Start-Signal erfolgt standardmäßig über einen externen Lesetakt-Sensor (z. B. Lichtschranke). Sobald ein Objekt den Lesetakt-Sensor passiert hat, wird im Gerät ein Zeitfenster („Lesetor“) für den Lesevorgang geöffnet.

Alternativ löst ein Kommando über eine Datenschnittstelle oder das SICK-SENSOR-Netzwerk den Lesevorgang aus. Im Autotakt-Modus generiert das Gerät das Lesetor intern selbst mit einem einstellbaren Taktverhältnis.

Der Lesetakt kann auf vielfältige Art beendet werden. Bei externer Triggerung durch die Lesetaktquelle oder ein Kommando, intern durch einen Timer oder eine zu erfüllende Auswertebedingung.



HINWEIS

Mit der Konfigurationssoftware SOPAS ET kann die Trigger-Quelle konfiguriert werden.

3.2.3.2 Lesebetriebsmodus

Im "Start-/Stopp"-Betrieb befindet sich während des Lesevorgangs immer nur ein Objekt im Lesefeld, d. h. alle gelesenen Codes sind eindeutig dem Objekt zuzuordnen. Start und Stopp des Lesevorgangs steuern standardmäßig ein oder zwei Lesetakt-Sensor(en) am Anfang und Ende des Lesefelds.

Der Abstand der Lesetakt-Sensoren zueinander legt hierbei die Größe des Lesefelds fest. Der Lesevorgang kann alternativ mit Kommandostrings über die Datenschnittstelle gesteuert werden.

Die Ausgabe der Leseergebnisse erfolgt entweder bei Lesetaktende (die Hinterkante des Objekts hat das Lesefeld am Ende verlassen) oder bereits während des Lesetakts bei Erfüllung bestimmter, konfigurierbarer Bedingungen.

Start-/Stopp-Betrieb

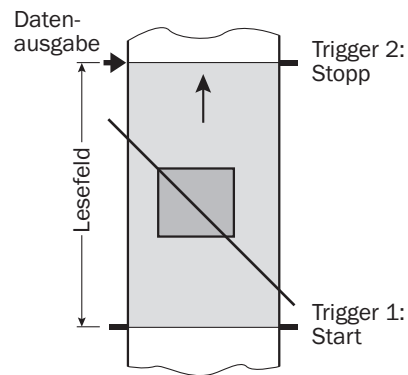


Abbildung 7: Start-/Stopp-Betriebsmodus des Geräts im Stand-alone-Betrieb



HINWEIS

Mit der Konfigurationssoftware SOPAS ET kann der Lesebetriebsmodus konfiguriert werden.

Alternativ dazu kann die Konfiguration auch per GSD-Datei vorgenommen werden (Ethernet-Version/PROFINET).

4 Transport und Lagerung

4.1 Transport

Folgende Hinweise zu Ihrer eigenen Sicherheit beachten und einhalten:



WICHTIG

Beschädigung des Produkts durch unsachgemäßen Transport!

- Gerät für Transport stoßsicher und geschützt gegen Feuchtigkeit verpacken.
- Empfehlung: Originalverpackung verwenden, bietet optimalen Schutz.
- Transport nur durch ausgebildete Arbeitskräfte durchführen lassen.
- Beim Abladen und beim innerbetrieblichen Transport stets mit größter Sorgfalt und Vorsicht vorgehen.
- Symbole auf der Verpackung beachten.
- Verpackungen erst unmittelbar vor Montagebeginn entfernen.

4.2 Transportinspektion

Die Lieferung bei Erhalt im Wareneingang unverzüglich auf Vollständigkeit und Transportschäden prüfen. Bei äußerlich erkennbarem Transportschaden ist wie folgt vorzugehen:

- Lieferung nicht oder nur unter Vorbehalt entgegennehmen.
- Schadensumfang auf den Transportunterlagen oder auf dem Lieferschein des Transporteurs vermerken.
- Reklamation einleiten.



HINWEIS

Jeden Mangel reklamieren, sobald er erkannt ist. Schadenersatzansprüche können nur innerhalb der geltenden Reklamationsfristen geltend gemacht werden.

4.3 Lagerung

Das Gerät unter folgenden Bedingungen lagern:

- Empfehlung: Originalverpackung verwenden.
- Nicht im Freien aufbewahren.
- Trocken und staubfrei lagern.
- Damit eventuell vorhandene Restfeuchte entweichen kann, nicht in luftdichten Behältern aufbewahren.
- Keinen aggressiven Medien aussetzen.
- Vor Sonneneinstrahlung schützen.
- Mechanische Erschütterungen vermeiden.
- Lagertemperatur: [siehe „Technische Daten“, Seite 53](#).
- Relative Luftfeuchte: [siehe „Technische Daten“, Seite 53](#).
- Bei Lagerung länger als 3 Monate regelmäßig den allgemeinen Zustand aller Komponenten und der Verpackung kontrollieren.

5 Montage

5.1 Übersicht Montageablauf

- Montageort wählen und vorbereiten.
- Gerät montieren.
- Gerät auf Objekte mit Barcode ausrichten.
- Gerät an Datenleitung und Versorgungsleitung anschließen.
- Gerät justieren.



WARNUNG

Verletzungsgefahr durch Beschädigung des Geräts

Ein Gerät, das eine sichtbare Beschädigung aufweist, darf aus Sicherheitsgründen nicht in Betrieb bzw. muss umgehend außer Betrieb genommen werden. Unter Beschädigungen fallen z. B.:

- Gehäuse: Risse oder Bruch
- Scheibe des Lesefensters: Sprung oder Bruch
- Gerät mit Steckereinheit: Überdrehung der Steckereinheit oder Anriss bzw. Abriss vom Gehäuse
- Gerät mit fester Leitung: Verletzung des Leitungsaustritts oder der Leitung selbst

5.2 Lieferumfang

Die Lieferung des Geräts umfasst folgende Komponenten:

Tabelle 4: Lieferumfang

Stück	Komponente	Bemerkung
1	Gerät	Je nach Ausführung
1	Gedruckter Sicherheitshinweis	-

5.3 Vorbereiten der Montage

5.3.1 Montageanforderungen

- Typischer Platzbedarf für Gerät, siehe typspezifisches Maßbild und Lesefelddiagramm.
- Technische Daten wie beispielsweise die zulässigen Umgebungsbedingungen für den Betrieb des Geräts einhalten (z. B. Temperaturbereich, EMV-Störaussendung, Erdpotenzial), [siehe „Technische Daten“, Seite 53](#).
- Um Kondenswasser zu vermeiden, Gerät keinem schnellen Temperaturwechsel aussetzen.
- Gerät vor direkter Sonneneinstrahlung schützen.
- Gerät nur über die dafür vorgesehenen, paarweisen Sacklochgewinde befestigen.
- Erschütterungs- und schwingungsfreie Befestigung.

Erforderliche Hilfsmittel

- Montagevorrichtung (Halterung) mit ausreichender Tragkraft und passenden Maßen für das Gerät
- 2 Schrauben M5. Die maximale Einschraubtiefe im Gerät beträgt 5 mm ab Gehäuseoberfläche



HINWEIS

Die Schrauben dienen der Befestigung des Geräts an einer anwenderseitig gestellten Montagevorrichtung. Schraubenlänge abhängig vom Befestigungsuntergrund (Wandstärke der Halterung). Bei Verwendung einer optionalen SICK-Halterung sind die Schrauben für die Befestigung des Geräts in deren Lieferumgang enthalten.

- Werkzeug und Maßband

5.3.2 Montagevorrichtung

Das Gerät wird mithilfe von mindestens zwei Sacklochgewinden M5 an der Halterung befestigt, die sich jeweils paarweise auf den beiden schmalen Geräteseiten befinden, siehe „Geräteansicht“, Seite 14.

Das Gerät lässt sich mit optionalen SICK-Halterungen oder kundenspezifischen Halterungen montieren.

SICK bietet bereits vorgefertigte Halterungen an, die optimal für die Montage des Geräts in verschiedensten Applikationen geeignet sind. Siehe:

- www.sick.com/CLV62x

Beispiel: Die Konstruktion des Winkels mit Adapterplatte unterstützt z. B. vielseitige Montagevarianten und die Ausrichtung des Geräts in zwei Achsen.

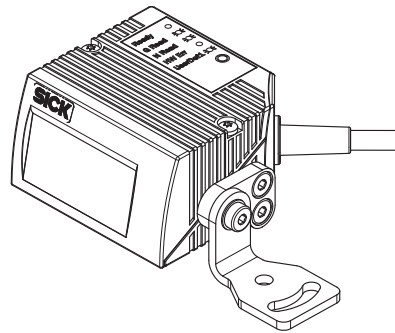


Abbildung 8: Beispiel-Montage eines Geräts mit Befestigungswinkel mit Adapterplatte

Anwenderseitig gestellte Halterung

Die Halterung sollte folgende Anforderungen erfüllen:

- Stabile Montagevorrichtung
 - Ausrichtung des Geräts in der x- und y-Achse veränderbar.
 - Die Montagevorrichtung muss das Gewicht des Geräts inklusive Anschlussleitung erschütterungsfrei tragen können.
- Zwei bzw. drei Schrauben M5 zur Befestigung des Geräts
 - Die Schraubenlänge ist abhängig von der Wandstärke der Montagevorrichtung.
 - Die maximale Einschraubtiefe im Gerät beträgt 5 mm ab Gehäuseoberfläche.

5.4 Montageort

Bei der Wahl des Montageorts spielen folgende Aspekte eine Rolle:

- ▶ Prinzipielle Zuordnung der Scanlinie zum Barcode
- ▶ Leseabstand zum Barcode und Öffnungswinkel α
- ▶ Winkel-Ausrichtung des Geräts
- ▶ Vermeidung von Oberflächenreflexionen
- ▶ Zählrichtung des Lesewinkels (Lage des Barcodes entlang der Scanlinie)

5.4.1 Prinzipielle Zuordnung der Scanlinie zum Barcode

Die prinzipielle Zuordnung der Scanlinie zum Barcode auf dem Objekt hängt von der Ausführung des Geräts ab (Linienscanner oder Rasterscanner).

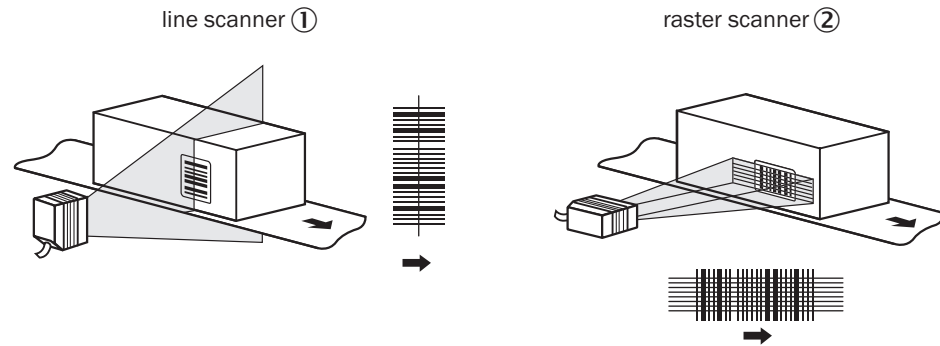


Abbildung 9: Zuordnung der Scanlinie(n) zum Barcode und zur Förderrichtung

- ① Linienscanner
- ② Rasterscanner

5.4.2 Winkel-Ausrichtung des Geräts

Die optimale Ausrichtung des Geräts ist erreicht, wenn die Scanlinie die Striche des Barcodes nahezu im rechten Winkel überstreicht (Azimut und Neigung). Mögliche Lesewinkel, die zwischen Scanlinie und Barcode in allen drei Ebenen im Raum auftreten können, müssen berücksichtigt werden.

Zur Vermeidung von Oberflächenreflexionen sollte der Drehungswinkel aus dem Lot zum Barcode ca. 15° betragen, siehe „Vermeidung von Oberflächenreflexionen“, Seite 24.

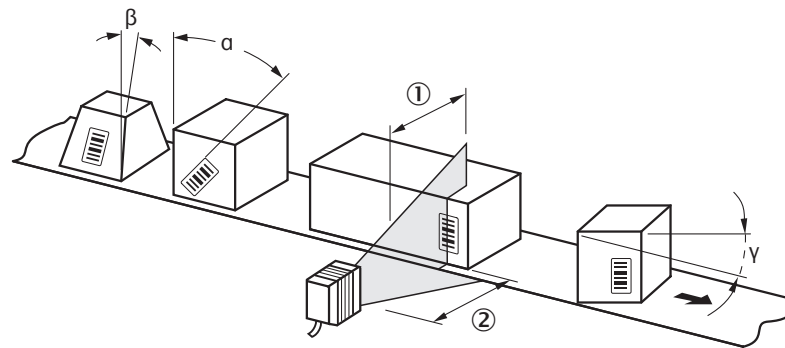


Abbildung 10: Linienscanner: Auftretende Lesewinkel zwischen Scanlinie und Barcode

- ① Schärfentiefe
- ② Leseabstand



HINWEIS

Die angegebenen Maximalwerte sind nur bei optimalen Bedingungen zu erreichen. Das tatsächliche Maximum ist abhängig von Modulbreite, Codeart, Druckkontrast, Fremdlicht, Abstand und Scanfrequenz.

Tabelle 5: Zulässige Lesewinkel zwischen Scanlinie und Barcode

Winkel	Grenzwert
Azimut α (Tilt)	Max. 30°
Neigung β (Pitch)	Max. 45°
Drehung γ (Skew)	Max. 45°

5.4.3 Vermeidung von Oberflächenreflexionen

Trifft das Licht der Scanlinie(n) genau senkrecht auf die Oberfläche des Barcodes, kann es beim Empfang des zurückgestreuten Lichts zu störenden Reflexionen kommen. Um diesen Effekt zu vermeiden, muss das Gerät so montiert werden, dass das austretende Licht relativ zum Lot verkippt ist.

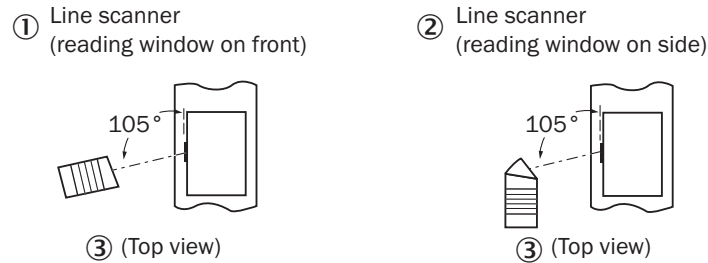


Abbildung 11: Vermeidung von Oberflächenreflexion am Beispiel Linienscanner: Winkel zwischen austretendem Licht und Barcode (Verkippfung weg vom Lot)

- ① Linienscanner (stirnseitiges Lesefenster)
- ② Linienscanner (seitliches Lesefenster)
- ③ Aufsicht

5.4.4 Zählrichtung des Lesewinkels und des Code-Winkels

Das Gerät kann bei jeder Lesung mehrere Barcodes scannen und dekodieren.

Hierbei werden jeweils die ortsbezogenen Lesediagnosedaten ermittelt:

- Der Lesewinkel, ausgehend vom Lesefenster, unter dem das Gerät die Barcode-mitte auf der roten Scanlinie des abgelenkten Scanstrahls erkennt, kann als RA-Wert (Lesewinkel) ausgegeben werden.

Durch die Ermittlung des RA-Werts lassen sich identische Barcodes trennen (Codeart, Codelänge und Dateninhalt) und die Barcodedaten aufgrund ihrer Lage auf dem Objekt zuordnen.



Abbildung 12: Beispiel für die Zählrichtung und RA-Wert-Ermittlung

5.5 Montage des Geräts

Gerät montieren:**WICHTIG****Beschädigungsgefahr des Geräts!**

Die maximale Einschraubtiefe der Sacklochgewinde beachten. Längere Schrauben als vorgegeben beschädigen das Gerät.

- ▶ Schrauben passender Länge verwenden.

1. Unterlage für die Montage der Halterung des Geräts vorbereiten, [siehe „Vorbereiten der Montage“, Seite 21.](#)
2. Objekt mit Barcode an die vorgesehene Stelle, an der die Lesung erfolgen soll, in den Sichtbereich des Geräts stellen (keine Förderbewegung).
3. Gerät per Augenmaß auf den Barcode ausrichten. Dabei folgendes beachten:
 - Bei einem Gerät mit stirnseitigem Lesefenster darauf achten, dass die Geräterückseite mit dem Laserwarnschild zum Betrachter weist und annähernd parallel zur Barcode-Oberfläche ausgerichtet ist.
 - Bei einem Gerät mit seitlichem Lesefenster darauf achten, dass die Seitenwand mit den LEDs zum Betrachter weist und nahezu parallel zur Barcode-Oberfläche ausgerichtet ist.
 - Bei der Lesung auftretende Lesewinkel berücksichtigen, [siehe „Winkel-Ausrichtung des Geräts“, Seite 23.](#)
 - Falls die Lage des Barcodes innerhalb der Scanlinie für die Auswertung relevant ist, Zählrichtung der Codeposition beachten, [siehe „Zählrichtung des Lesewinkels und des Code-Winkels“, Seite 24.](#)
4. Halterung des Geräts auf der Unterlage montieren.
5. Schrauben durch die Halterung in die Sacklochgewinde des Geräts einschrauben und leicht anziehen.
6. Gerät justieren, [siehe „Gerät justieren“, Seite 42.](#)

5.6 Montage von externen Komponenten

5.6.1 Anschlussmodul montieren

Wenn die Geräte-Ansteuerung über ein Anschlussmodul vorgenommen wird, muss dieses in Nähe zum Gerät montiert werden.

**HINWEIS**

Falls der PC mit der Konfigurationssoftware SOPAS ET über das Anschlussmodul auf die AUX-Schnittstelle (RS-232; 57,6 kBd) des Geräts zugreift, sollte das Anschlussmodul nicht weiter als 3 m Leitungslänge vom Gerät entfernt angebracht werden.

1. Anschlussmodul in Nähe des Geräts montieren.
2. Anschlussmodul so montieren, dass der Zugang zum geöffneten Modul jederzeit möglich ist.

**HINWEIS**

Detaillierte Informationen zur Montage und elektrischen Installation finden Sie in der jeweiligen Betriebsanleitung zum Anschlussmodul.

5.6.2 Externen Lesetakt-Sensor montieren

Falls das Gerät über einen externen Lesetakt-Sensor (Reflexions-Lichtschranke) getriggert wird, muss der Sensor in der Nähe des Geräts montiert werden.



HINWEIS

Eine große Auswahl an Lichttastern und Lichtschranken sowie Zubehör (Halterungen, Anschlussleitungen) finden Sie auf www.sick.com.

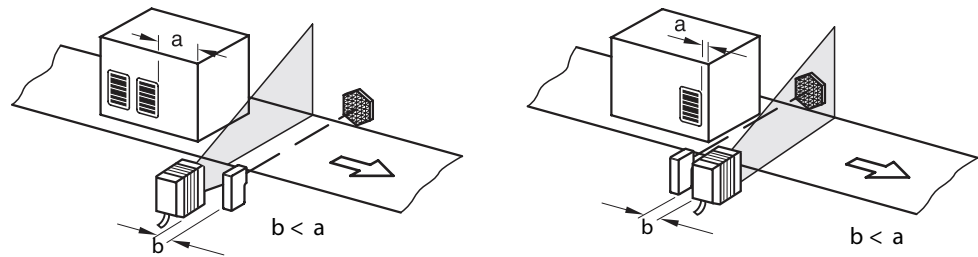


Abbildung 13: Barcode am Ende oder am Anfang des Stückguts

Der Montageort des Geräts ist abhängig vom Abstand a der Barcodes zur vorderen Objektkante. Je nach Anwendung ist das Gerät so anzubringen, dass Barcodes auf Objekten unterschiedlicher Größe während des Zeitfensters der Auswertung (Lesetor) vollständig gelesen werden können.

5.6.3 Inkremental-Encoder montieren

Bei der Trennung von Barcodes der gleichen Codeart und identischem Inhalt ist ein Inkremental-Encoder notwendig.

Die Inkrementimpulse müssen von dem Bereich der Förderstrecke stammen, an dem das Gerät liest.

1. Geeigneten Inkremental-Encoder in der Nähe des Geräts montieren. Optimalerweise wird der Inkremental-Encoder entgegen der Laufrichtung der Förderstrecke vor dem Gerät montiert
2. Direkten und festen Kontakt zur Antriebstechnik herstellen und darauf achten, dass sich das Reibrad ohne Schlupf dreht.

6 Elektrische Installation

6.1 Sicherheit

6.1.1 Hinweise zur Elektroinstallation

- Die Elektroinstallation nur durch qualifizierte Elektrofachkraft ausführen lassen.
- Bei Arbeiten in elektrischen Anlagen die gängigen Sicherheitsvorschriften beachten!
- Versorgungsspannung für das Gerät erst nach Abschluss der Anschlussarbeiten und sorgfältiger Prüfung der Verdrahtungsarbeiten einschalten.
- Bei Verlängerungsleitungen mit offenem Ende darauf achten, dass sich blanke Aderenden nicht berühren (Kurzschlussgefahr bei eingeschalteter Versorgungsspannung!). Adern entsprechend gegeneinander isolieren.
- Aderquerschnitte der anwenderseitig zuführenden Versorgungsleitung gemäß gültiger Normen wählen. Hierbei in Deutschland folgende Normen beachten: DIN VDE 0100 (Teil 430) und DIN VDE 0298 (Teil 4) bzw. DIN VDE 0891 (Teil 1).
- Am Gerät angeschlossene Stromkreise als SELV-Stromkreise ausführen (SELV = Safety Extra Low Voltage = Sicherheitskleinspannung).
- Das Gerät mit einer separaten Sicherung von max. 2 A am Anfang des zuführenden Stromkreises absichern.



HINWEIS

Verlegung von Datenleitungen

- Abgeschirmte Datenleitungen mit paarweise verdrehten Adern (twisted pair) verwenden.
- Einwandfreies und vollständiges Schirmungskonzept ausführen.
- Leitungen stets EMV-gerecht verlegen und verdrahten, um Störeinflüsse zu vermeiden, z. B. von Schaltnetzteilen, Motoren, getakteten Reglern und Schützen.
- Leitungen nicht über eine längere Strecke parallel mit Stromversorgungs- und Motorleitungen in Kabelkanälen verlegen.

Die spezifizierte IP-Schutzart wird für das Gerät nur bei folgenden Bedingungen erreicht:

- Die aufgesteckten Leitungen an den Anschlüssen sind verschraubt.
- Ggf. nicht verwendete elektrische M12-Anschlüsse sind je nach Art mit festgeschraubten Schutzstopfen oder -kappen bestückt (wie im Auslieferungszustand).
- Ggf. weitere vorhandene Abdeckungen müssen geschlossen sein und bündig am Gerät anliegen.

Bei Nichteinhaltung ist die IP-Schutzart für das Gerät nicht gegeben!

6.1.2 Hinweis zur drehbaren Steckereinheit



WICHTIG

Beschädigung der Steckereinheit durch Überdrehen!

Die Steckereinheit am Gerät hat zwei entgegengesetzte Endpositionen.

- Steckereinheit von einer der beiden Endpositionen aus nicht mehr als 180° in die Gegenrichtung drehen.
- Steckereinheit immer in Richtung der Anzeige-LEDs drehen.



6.2 Voraussetzungen für den sicheren Betrieb des Geräts in einer Anlage



WARNUNG

Verletzungs- und Beschädigungsgefahr durch elektrischen Strom!

Eine fehlerhafte Erdung des Geräts kann durch mögliche Potenzialausgleichsströme zwischen dem Gerät und anderen geerdeten Geräten in der Anlage folgende Gefahren und Störungen verursachen:

- Metallgehäuse stehen unter gefährlicher Spannung
- Geräte verhalten sich falsch oder werden zerstört
- Leitungsschirme werden durch Erhitzung beschädigt und lösen Leitungsbrände aus

Abhilfemaßnahmen

- ▶ Arbeiten an der elektrischen Anlage nur von Elektrofachkräften ausführen lassen.
- ▶ Für gleiches Erdpotenzial an allen Erdungspunkten sorgen.
- ▶ Bei Beschädigung der Leitungsisolation Spannungsversorgung sofort abschalten und Reparatur veranlassen.
- ▶ Wo die örtlichen, ungünstigen Gegebenheiten ein sicheres Erdungskonzept nicht zulassen (gleiches Erdpotenzial in allen Erdungspunkten), Maßnahmen gemäß den nachfolgenden Ausführungen ergreifen.

Das Gerät ist auf elektrische Sicherheit gemäß EN 60950-1 ausgelegt und geprüft. Es wird über geschirmte Leitungen an die Peripheriegeräte angeschlossen (Stromversorgung, ggf. lokale Triggersensor(en), SPS). Der Leitungsschirm, z. B. der Datenleitung, liegt dabei an dem Metallgehäuse des Geräts auf. Das Gerät kann entweder über den Leitungsschirm oder über eines der Sacklochgewinde geerdet werden.

Falls die Peripheriegeräte Metallgehäuse besitzen und die Leitungsschirme ebenfalls an deren Gehäuse aufliegen, wird davon ausgegangen, dass alle beteiligten Geräte in der Installation das **gleiche Erdpotenzial** haben.

Dies erfolgt durch die Einhaltung der folgenden Bedingungen:

- Montage der Geräte auf leitenden Metallflächen
- Fachgerechte Erdung der Geräte und Metallflächen in der Anlage
- Falls erforderlich: Niederimpedanter und stromtragfähiger Potenzialausgleich zwischen Bereichen mit unterschiedlichen Erdpotenzialen

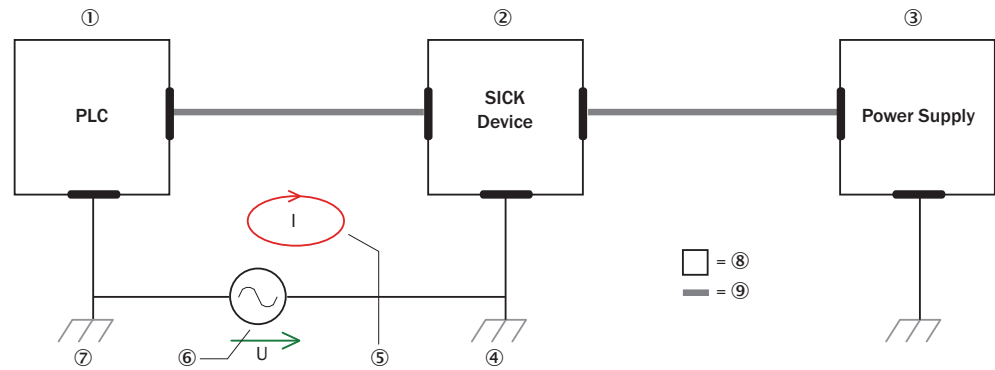


Abbildung 14: Beispiel: Entstehung von Potenzialausgleichsströmen im Geräteverbund

- ① SPS (Speicherprogrammierbare Steuerung)
- ② Gerät
- ③ Stromversorgung
- ④ Erdungspunkt 2
- ⑤ Geschlossene Stromschleife mit Ausgleichsströmen über Leitungsschirm
- ⑥ Erdpotenzialdifferenz
- ⑦ Erdungspunkt 1
- ⑧ Metallgehäuse
- ⑨ Geschirmte elektrische Leitung

Sind diese Bedingungen nicht erfüllt, können Potenzialausgleichsströme über die Leitungsschirme zwischen den Geräten aufgrund unterschiedlicher Erdpotenziale fließen und zu den genannten Gefahren führen. Dies ist z. B. möglich bei Geräten innerhalb eines weit verteilten Systems über mehrere Gebäude.

Abhilfemaßnahmen

Die vorrangige Lösung für das Vermeiden von Potenzialausgleichsströmen auf den Leitungsschirmen ist die Sicherstellung eines niederimpedanten und stromtragfähigen Potenzialausgleichs. Ist dieser nicht realisierbar, dienen die folgenden beiden Lösungsansätze als Vorschlag.



WICHTIG

Es wird ausdrücklich davon abgeraten, die Leitungsschirme aufzutrennen. Mit dieser Maßnahme kann die Einhaltung der EMV-Grenzwerte und der sichere Betrieb der Datenschnittstellen der Geräte nicht mehr gewährleistet werden.

Maßnahmen bei räumlich weitverteilten Systeminstallationen

Bei räumlich weit verteilten Systeminstallationen mit entsprechend großen Potenzialunterschieden empfiehlt sich der Aufbau lokaler Inseln und die Verbindung dieser Inseln über kommerziell erhältliche **elektro-optische Signaltrenner**. Mit dieser Maßnahme wird ein Höchstmaß an Robustheit gegenüber elektromagnetischen Störungen erreicht bei gleichzeitiger Einhaltung sämtlicher Anforderungen der EN 60950-1.

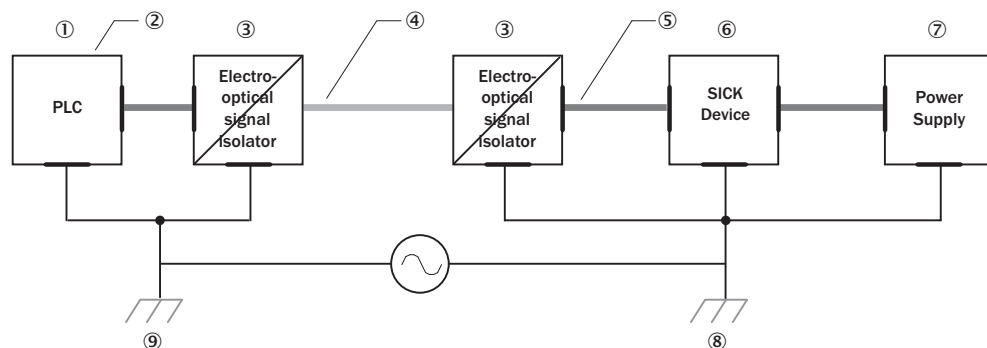


Abbildung 15: Beispiel: Verhinderung von Potenzialausgleichsströmen im Geräteverbund durch den Einsatz von elektro-optischen Signaltrennern

- ① SPS (Speicherprogrammierbare Steuerung)
- ② Metallgehäuse
- ③ Elektro-optischer Signaltrenner
- ④ Lichtwellenleiter
- ⑤ Geschirmte elektrische Leitung
- ⑥ Gerät
- ⑦ Stromversorgung
- ⑧ Erdungspunkt 2
- ⑨ Erdungspunkt 1

Der Einsatz elektro-optischer Signaltrenner zwischen den Inseln trennt die Erdschleife auf. Innerhalb der Inseln verhindert ein tragfähiger Potenzialausgleich Ausgleichsströme auf den Leitungsschirmen.

Maßnahmen bei kleinen Systeminstallationen

Bei kleineren Installationen mit nur geringen Potenzialunterschieden kann die isolierte Montage des Geräts und der Peripheriegeräte eine hinreichende Lösung sein.

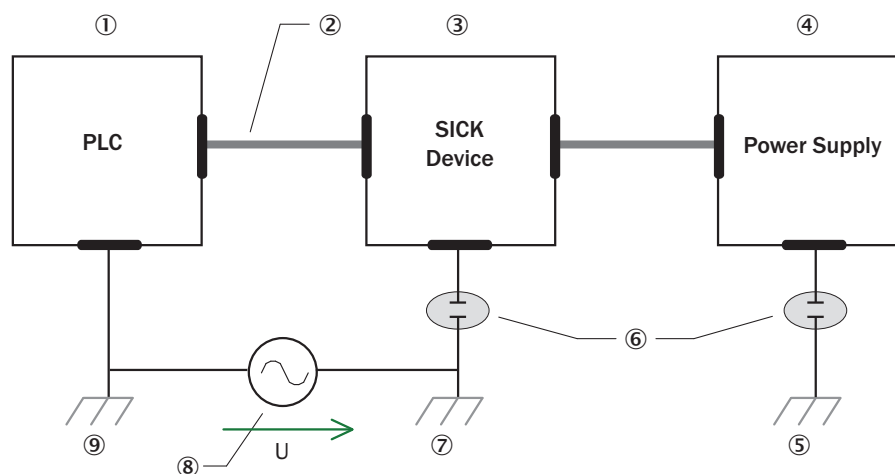


Abbildung 16: Beispiel: Verhinderung von Potenzialausgleichsströmen im Geräteverbund durch die isolierte Montage des Geräts

- ① SPS (Speicherprogrammierbare Steuerung)
- ② Geschirmte elektrische Leitung
- ③ Gerät
- ④ Stromversorgung
- ⑤ Erdungspunkt 3
- ⑥ Isolierte Montage

- ⑦ Erdungspunkt 2
- ⑧ Erdungspotenzialdifferenz
- ⑨ Erdungspunkt 1

Erdschleifen werden, selbst bei hohen Erdpotenzialdifferenzen, wirksam verhindert. Dadurch fließen keine Ausgleichsströme mehr über die Leitungsschirme und Metallgehäuse.



WICHTIG

Die Stromversorgung für das Gerät sowie die angeschlossene Peripherie müssen dann ebenfalls die erforderliche Isolierung gewährleisten.

Unter Umständen kann zwischen den isoliert montierten Metallgehäusen und dem örtlichen Erdpotenzial ein berührbares Potenzial entstehen.

6.3 Verdrahtungshinweise



WICHTIG

Störungen durch unsachgemäße Verdrahtung!

Eine unsachgemäße Verdrahtung kann zu Störungen im Betrieb führen.

- Für die Datenübertragung nur abgeschirmte Leitungen mit paarweise verdrehten Adern verwenden.
- Verdrahtungshinweise genau befolgen.



HINWEIS

Vorkonfektionierte Leitungen finden Sie im Internet unter:

- www.sick.com/CLV62x

Alle elektrischen Anschlüsse des Geräts sind als M12-Rundsteckverbinder oder als Leitung mit D-Sub-HD-Stecker ausgeführt. Die Schutzart IP65 wird nur mit verschraubten Steckverbindern oder Abdeckkappen erreicht.

6.4 Pinbelegung der Anschlüsse

Anschlüsse des Geräts mit Leitung und Stecker (Standard-Version)

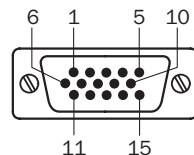


Abbildung 17: Stecker, D-Sub-HD, 15-polig

Tabelle 6: Standard-Version: Pinbelegung am 15-poligen D-Sub-HD-Leitungsstecker

Pin	Signal	Funktion
1	U _V	Versorgungsspannung
2	RxD (AUX)	AUX-Schnittstelle (Empfänger)
3	TxD (AUX)	AUX-Schnittstelle (Sender)
4	Sensor 2	Digitaler Schalteingang (Funktion einstellbar, z. B. externer Lesetak)
5	GND	Ground (Masse)
6	RD+ (RS-422/485)	Host-Schnittstelle (Empfänger)

Pin	Signal	Funktion
7	RD- (RS-422/485); RxD (RS-232)	Host-Schnittstelle (Empfänger)
8	TD+ (RS-422/485)	Host-Schnittstelle (Sender)
9	TD- (RS-422/485); TxD (RS-232)	Host-Schnittstelle (Sender)
10	CAN H	CAN-Bus (IN/OUT)
11	CAN L	CAN-Bus (IN/OUT)
12	Result 1	Digitaler Schaltausgang, Funktion einstellbar
13	Result 2	Digitaler Schaltausgang, Funktion einstellbar
14	Sensor 1	Digitaler Schalteingang für externen Lesetakt
15	SensGND	Gemeinsame Masse der Schalteingänge
-	-	Schirm

Anschlüsse des Geräts mit Steckereinheit (Ethernet-Version)

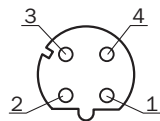


Abbildung 18: Dose, M12, 4-polig, D-kodiert

Tabelle 7: Ethernet-Version: Pinbelegung an der 4-poligen M12-Dose

Pin	Signal	Funktion
1	TD+	Sender+
2	RD+	Empfänger+
3	TD-	Sender-
4	RD-	Empfänger-
-	-	Schirm

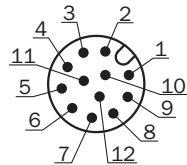


Abbildung 19: Stecker, M12, 12-polig, A-kodiert

Tabelle 8: Ethernet-Version: Pinbelegung am 12-poligen M12-Stecker

Pin	Signal	Funktion
1	GND	Ground (Masse)
2	U _V	Versorgungsspannung
3	CAN L	CAN-Bus (IN/OUT)
4	CAN H	CAN-Bus (IN/OUT)
5	TD+ (RS-422/485)	Host-Schnittstelle (Sender)
6	TD- (RS-422/485); TxD (RS-232)	Host-Schnittstelle (Sender)
7	TxD (AUX)	AUX-Schnittstelle (Sender)
8	RxD (AUX)	AUX-Schnittstelle (Empfänger)
9	SensGND	Masse Schalteingang Sensor 1

Pin	Signal	Funktion
10	Sensor 1	Digitaler Schalteingang (externer Lesetakt)
11	RD+ (RS-422/485)	Host-Schnittstelle (Empfänger)
12	RD- (RS-422/485); RxD (RS-232)	Host-Schnittstelle (Empfänger)
-	-	Schirm

Die Anschlüsse „Sensor 2“, „Result 1“ und „Result 2“ stehen hier nur am Gerät mit Leitung und Stecker (Standard-Version) sowie für die Ethernet-Version (M12, 12-polig, A-kodiert) über das Anschlussmodul CDB620 in Kombination mit dem Parameterspeicher-Modul CMC600 zur Verfügung.

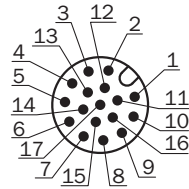


Abbildung 20: Stecker, M12, 17-polig, A-kodiert

Tabelle 9: Ethernet-Version: Pinbelegung am 17-poligen M12-Stecker

Pin	Signal	Funktion
1	GND	Ground (Masse)
2	U _V	Versorgungsspannung
3	CAN L	CAN-Bus (IN/OUT)
4	CAN H	CAN-Bus (IN/OUT)
5	TD+ (RS-422/485)	Host-Schnittstelle (Sender)
6	TD- (RS-422/485); TxD (RS-232)	Host-Schnittstelle (Sender)
7	TxD (AUX)	AUX-Schnittstelle (Sender)
8	RxD (AUX)	AUX-Schnittstelle (Empfänger)
9	SensGND	Masse Schalteingang Sensor 1
10	Sensor 1	Digitaler Schalteingang (externer Lesetakt)
11	RD+ (RS-422/485)	Host-Schnittstelle (Empfänger)
12	RD- (RS-422/485); RxD (RS-232)	Host-Schnittstelle (Empfänger)
13	Result 1	Digitaler Schaltausgang, Funktion einstellbar
14	Result 2	Digitaler Schaltausgang, Funktion einstellbar
15	Sensor 2	Digitaler Schalteingang (externer Lesetakt)
16	-	-
17	-	-

6.5 Anschlussschemata

Standard-Version, 15-poliger Stecker

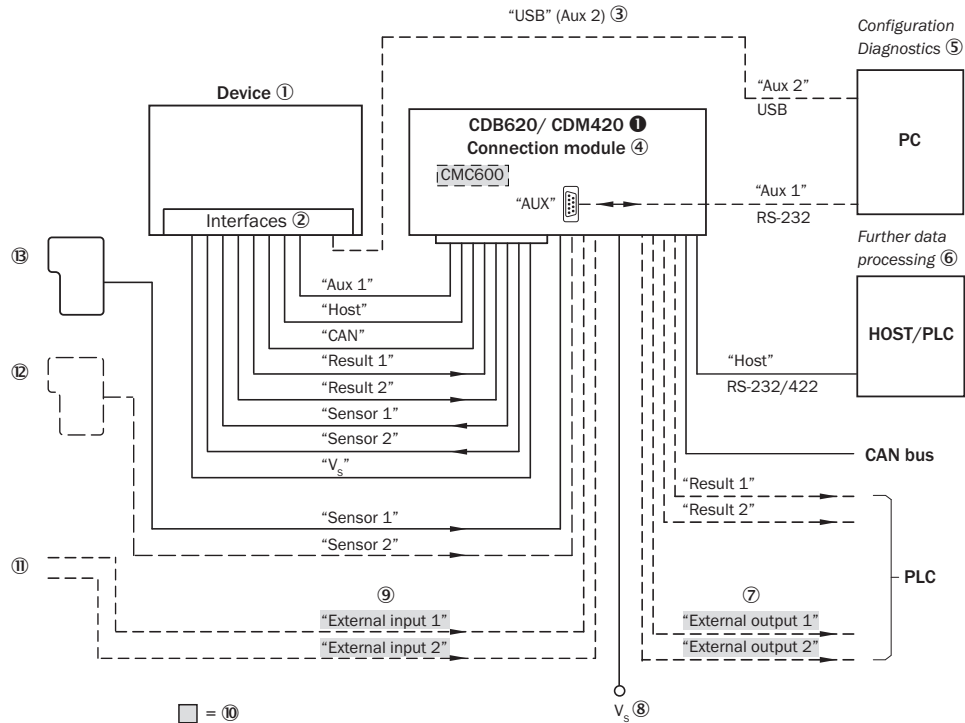


Abbildung 21: Standard-Version: Elektrische Anschlüsse am Barcodescanner mit Anschlussleitung, 15-poliger Stecker, D-Sub-HD

- ❶ hier CDM420-0001 oder CDM420-0006
- ❶ Gerät
- ❷ Schnittstellen
- ❸ USB entfällt bei CLV62x
- ❹ Anschlussmodul
- ❺ Konfiguration oder Diagnose
- ❻ Datenweiterverarbeitung
- ❼ Externe Schaltausgänge
- ❽ Versorgungsspannung $V_s = U_v$
- ❾ Externe Schalteingänge
- ❿ Parameterspeichermodul CM600 erforderlich, um die zusätzlichen externen Schaltein- und -ausgänge des Geräts (grau hinterlegt) nutzen zu können
- ⓫ Weitere Funktionen
- ⓬ Anwendungsabhängig alternativer Stopp Lesetakt (z. B. Lichtschranke) oder Weginkrement (Inkremental-Encoder)
- ⓭ Start/Stopp Lesetakt (z. B. Lichtschranke)

Ethernet-Version, 12-poliger Stecker

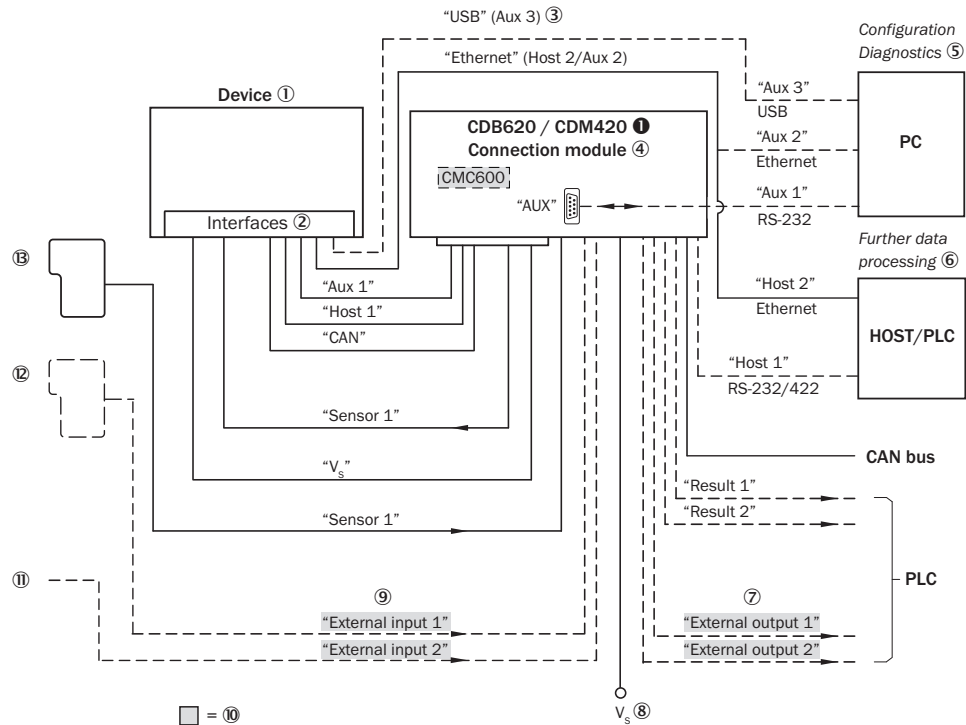


Abbildung 22: Ethernet-Version: Elektrische Anschlüsse am Barcodescanner mit Steckereinheit, 12-poliger Stecker, M12

- ❶ hier CDM420-0001 oder CDM420-0006
- ❶ Gerät
- ❷ Schnittstellen
- ❸ USB entfällt bei CLV62x
- ❹ Anschlussmodul
- ❺ Konfiguration oder Diagnose
- ❻ Datenweiterverarbeitung
- ❼ Externe Schaltausgänge
- ❽ Versorgungsspannung $V_s = U_v$
- ❾ Externe Schalteingänge
- ❿ Parameterspeichermodul CM600 erforderlich, um die zusätzlichen externen Schaltein- und -ausgänge des Geräts (grau hinterlegt) nutzen zu können
- ⓫ Weitere Funktionen
- ⓬ Anwendungsabhängig alternativer Stopp Lesetakt (z. B. Lichtschranke) oder Weginkrement (Inkremental-Encoder)
- ⓭ Start/Stopp Lesetakt (z. B. Lichtschranke)

Ethernet-Version, 17-poliger Stecker

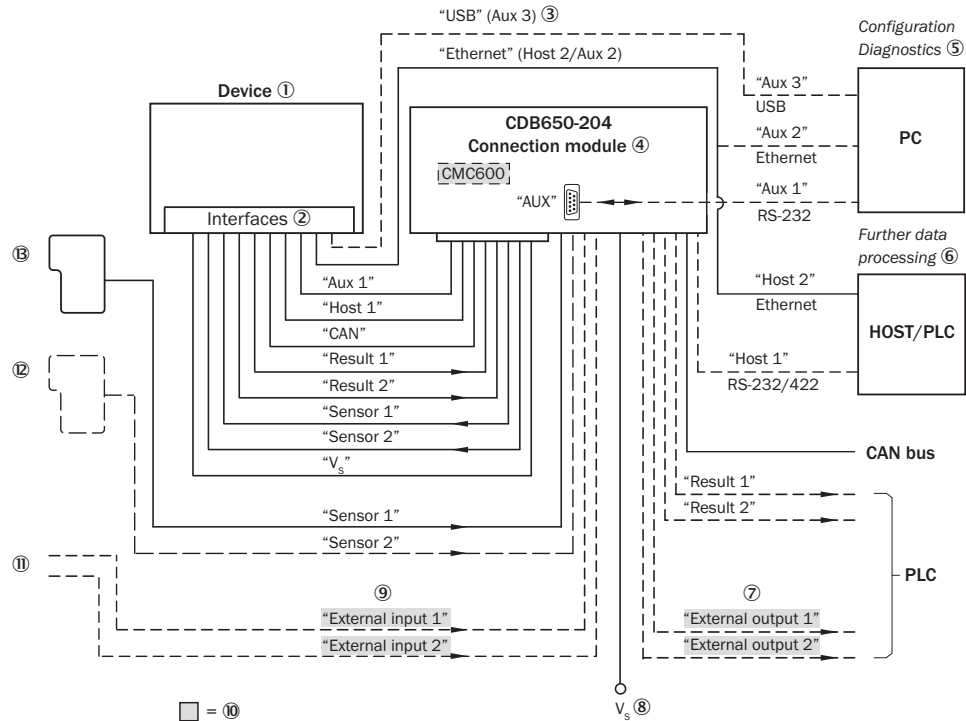


Abbildung 23: Ethernet-Version: Elektrische Anschlüsse am Barcodescanner mit Steckereinheit, 17-poliger Stecker, M12

- ① Gerät
- ② Schnittstellen
- ③ USB entfällt bei CLV62x
- ④ Anschlussmodul
- ⑤ Konfiguration oder Diagnose
- ⑥ Datenweiterverarbeitung
- ⑦ Externe Schaltausgänge
- ⑧ Versorgungsspannung $V_s = U_v$
- ⑨ Externe Schalteingänge
- ⑩ Parameterspeichermodul CM600 erforderlich, um die zusätzlichen externen Schaltein- und -ausgänge des Geräts (grau hinterlegt) nutzen zu können
- ⑪ Weitere Funktionen
- ⑫ Anwendungsabhängig alternativer Stopp Lesetakt (z. B. Lichtschranke) oder Weginkrement (Inkremental-Encoder)
- ⑬ Start/Stopp Lesetakt (z. B. Lichtschranke)

6.6 Schnittstellen beschalten

6.6.1 Versorgungsspannung anschließen

Das Gerät muss an ein Netzteil angeschlossen werden, das folgende Eigenschaften aufweist:

- Versorgungsspannung DC 10 V ... 30 V (stabilisierte Sicherheitskleinspannung SELV gemäß aktuell gültigen Normen)
- Stromquelle mit mindestens 10 W Leistung
- Zusätzliche Abgabeleistung 0,5 W bei Verwendung des optionalen Parameterspeichermoduls CMC600 in den entsprechenden Anschlussmodulen

Versorgungsleitungen absichern

Um den Kurzschluss- und Überlastschutz der kundenseitigen Versorgungsleitungen sicherzustellen, müssen die verwendeten Aderquerschnitte entsprechend gewählt und abgesichert werden.

Folgende Normen sind hierbei in Deutschland zu beachten:

- DIN VDE 0100 (Teil 430)
- DIN VDE 0298 (Teil 4) bzw. DIN VDE 0891 (Teil 1)

Der Zuführung der Versorgungsspannung erfolgt über ein SICK-Anschlussmodul oder über eine kundenseitige Spannungsversorgung.

6.6.2 Datenschnittstellen beschalten

Ethernetschnittstelle beschalten

1. Gerät über Adapterleitung am Ethernetanschluss des PCs anschließen.
2. Kommunikation über Konfigurationssoftware SOPAS ET einrichten.



HINWEIS

Die Ethernetschnittstelle des Geräts besitzt eine Auto-MDIX-Funktion. Dadurch wird die Übertragungsgeschwindigkeit sowie eine evtl. notwendige Cross-Verbindung automatisch eingestellt.

Serielle Datenschnittstellen beschalten

Die maximale Datenübertragungsrate der seriellen Schnittstelle ist abhängig von der Leitungslänge und vom Schnittstellentyp. Es gelten folgende Empfehlungen:

Tabelle 10: Datenübertragungsraten

Schnittstellentyp	Datenübertragungsrate	Entfernung zum Zielrechner (Host)
RS-232	Bis 19,2 kBd 38,4 kBd ... 57,6 kBd 115,2 kBd ... 500 kBd	Max. 10 m Max. 3 m Max. 2 m
RS-422/485 ¹⁾	Bis 38,4 kBd 38,4 kBd ... 57,6 kBd	Max. 1.200 m Max. 500 m

¹⁾ Bei RS-422/485-tauglicher Leitung und entsprechender Leitungsterminierung gemäß Spezifikation



WICHTIG

Gefahr der Beschädigung der internen Schnittstellenmodule!

Bei fehlerhaftem Beschalten der seriellen Datenschnittstellen können elektronische Bauteile des Geräts beschädigt werden.

- ▶ Angaben zur Beschaltung beachten.
- ▶ Beschaltung vor dem Einschalten des Geräts sorgfältig prüfen.

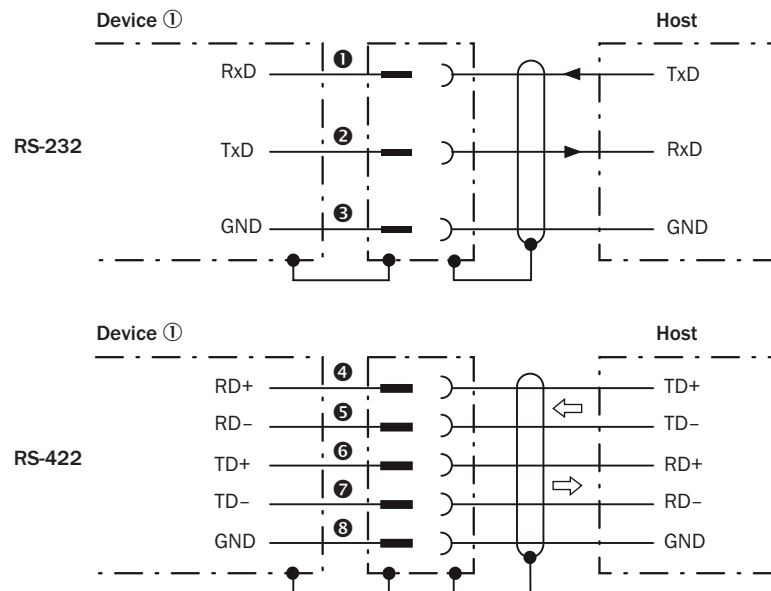


Abbildung 24: Schaltbild für RS-232 und RS-485 Datenschnittstellen

- ① Gerät
- ❶...❸ Pinbelegung: siehe Pinbelegung RS-232 des jeweiligen Geräts
- ❹...❸ Pinbelegung: siehe Pinbelegung RS-422 des jeweiligen Geräts

Terminierung der Datenschnittstelle RS-422

Die Terminierung der Datenschnittstelle kann im Anschlussmodul über Schalter vorgenommen werden.

Weitere Informationen hierzu finden Sie in der Betriebsanleitung des jeweiligen Moduls.

6.6.3 CAN-Schnittstelle beschalten

Wenn das Beschalten der CAN-Schnittstelle über ein Anschlussmodul erfolgt, ist die jeweilige Betriebsanleitung des verwendeten Moduls zu beachten.

6.6.4 Digitale Schalteingänge beschalten

Physikalische Schalteingänge am Gerät

Die physikalischen Schalteingänge können zum Starten und/ oder Beenden des Lesetakts oder zum Einspeisen eines Inkrementsignals verwendet werden.

Schalteingänge stehen, je nach Gerät, in unterschiedlicher Anzahl an den Anschlüssen zur Verfügung, siehe „Pinbelegung der Anschlüsse“, Seite 31.

Tabelle 11: Kenndaten für die Schalteingänge

Schaltverhalten	Strom auf dem Eingang startet das interne Lesetor des Geräts (Grundeinstellung: aktiv high, Entprellung: max. 30 ms (Standard))
Eigenschaften	Optoentkoppelt Verpolsicher
Elektrische Werte	Die elektrischen Werte sind für alle Schalteingänge identisch. Low: $ U_e \leq 2\text{ V}$; $ I_e \leq 0,3\text{ mA}$ High: $6\text{ V} \leq U_e \leq 32\text{ V}$; $0,7\text{ mA} \leq I_e \leq 5\text{ mA}$

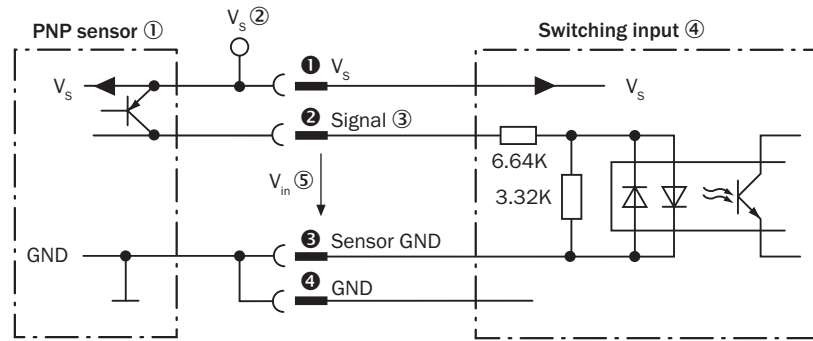


Abbildung 25: Beschaltung eines Schalteingangs mit externem PNP-Sensor

- ① PNP-Sensor
- ② Versorgungsspannung $V_s = U_V$
- ③ Eingangssignal
- ④ Schalteingang („Sensor 1“ oder „Sensor 2“)
- ⑤ Eingangsspannung $V_{in} = U_e$
- ❶...❹ Pinbelegung siehe jeweiliges Gerät

Erweiterung: Zusätzliche logische Schalteingänge im Gerät bei physikalischen „externen“ Schalteingängen am optionalen Anschlussmodul

Durch das optionale Parameterspeichermodul CMC600 stehen im Anschlussmodul zusätzlich die beiden externen Schalteingänge „Externer Eingang 1“ und „Externer Eingang 2“ an den entsprechenden Anschlussklemmen zur Verfügung.



HINWEIS

Diese beiden externen Schalteingänge sind nicht für zeitkritische Anwendungen geeignet.

Wenn das Beschalten der Eingänge über ein Anschlussmodul erfolgt, ist die jeweilige Betriebsanleitung zum Modul zu beachten.

6.6.5 Digitale Schaltausgänge beschalten

Physikalische Schaltausgänge am Gerät

Die physikalischen Schaltausgänge können unabhängig voneinander mit verschiedenen Funktionen zur Ereignisstatusanzeige belegt werden. Wenn das zugeordnete Ereignis im Leseprozess eintritt, wird der entsprechende Schaltausgang nach Ende des Lesetakts für die gewählte Impulsdauer stromführend.

Schaltausgänge stehen, je nach Gerät, in unterschiedlicher Anzahl an den Anschlüssen zur Verfügung, siehe „Pinbelegung der Anschlüsse“, Seite 31.

Schaltverhalten	PNP-schaltend gegen die Versorgungsspannung U_V
Eigenschaften	Kurzschlussfest Temperaturgeschützt Galvanisch nicht getrennt von U_V ausgeführt
Elektrische Werte	Die elektrischen Werte sind für alle Schaltausgänge identisch. $0\text{ V} \leq U_a \leq U_V$ $(U_V - 1,5\text{ V}) \leq U_a \leq U_V$ bei $I_a \leq 100\text{ mA}$

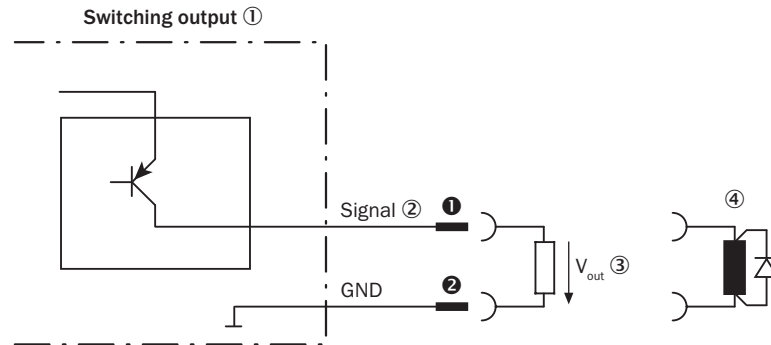


Abbildung 26: Beschaltung eines Schaltausgangs

- ① Schaltausgang ("Result 1" oder "Result 2")
- ② Ausgangssignal
- ③ Ausgangsspannung $V_{out} = U_a$
- ④ Bei induktiver Last: Löschschtaltung - Freilaufdiode direkt an der Last anbringen!
- ①...② Pinbelegung siehe jeweiliges Gerät

Erweiterung: Zusätzliche logische Schaltausgänge im Gerät bei physikalischen „externen“ Schaltausgängen am optionalen Anschlussmodul

Durch das optionale Parameterspeichermodul CMC600 stehen im Anschlussmodul die beiden zusätzlichen Schaltausgänge „Externer Ausgang 1“ und „Externer Ausgang 2“ an den Anschlussklemmen zur Verfügung.



HINWEIS

Diese beiden externen Schaltausgänge sind nicht für zeitkritische Anwendungen geeignet.

Wenn das Beschalten der Ausgänge über ein Anschlussmodul erfolgt, ist die jeweilige Betriebsanleitung zum Modul zu beachten.



HINWEIS

Kapazitive Lasten an den Schaltausgängen wirken sich auf das Ein- und Ausschaltverhalten aus. Als Grenzwert gilt eine maximale Kapazität von 100 nF.

1. Schaltausgänge je nach Anwendung anschließen.
2. Für die Prüfung der Schaltfunktionen mit einem hochohmigen Digitalvoltmeter die Schaltausgänge mit einer Last beschalten. Dadurch wird die Anzeige falscher Spannungswerte/ Schaltzustände vermieden.

7 Inbetriebnahme

7.1 Übersicht über die Inbetriebnahmeschritte

- Inbetriebnahme des Geräts mit werkseitiger Grundeinstellung
- Installation der Konfigurationssoftware SOPAS ET
- Anschluss des Geräts an PC/Notebook mit der Konfigurationssoftware SOPAS ET
- Justage und Konfiguration des Geräts zur Optimierung der Funktionalität
- Test des Geräts auf korrekte Funktionsfähigkeit im Lesebetrieb

7.2 Konfigurationssoftware SOPAS ET

Mit der Konfigurationssoftware SOPAS ET wird das Gerät an die Lesesituation vor Ort angepasst. Die Konfigurationsdaten können als Parametersatz (Projektdatei) auf dem PC gespeichert und archiviert werden.

7.2.1 Funktionen der Konfigurationssoftware SOPAS ET für das Gerät (Übersicht)

Die allgemeinen Funktionen der Software und deren Bedienung beschreibt die Online-Hilfe in der Konfigurationssoftware SOPAS ET:

- Wahl der Menüsprache (deutsch, englisch)
- Aufbau der Kommunikation mit dem Gerät
- Kennwortgeschützte Konfiguration für unterschiedliche Bedienebenen
- Aufzeichnung der Daten im laufenden Betrieb (Aufzeichnen und Analysieren von Daten bestimmter Speicherbereiche des Geräts mit dem Datenrekorder)
- Diagnose des Systems

7.2.2 SOPAS ET installieren



HINWEIS

Die Konfigurationssoftware SOPAS ET, die jeweiligen Systemvoraussetzungen für den PC sowie die Anleitung zum Download finden Sie im Internet unter:

► www.sick.com/SOPAS_ET

1. PC starten und aktuelle Version unter www.sick.com/SOPAS_ET herunterladen.
2. Falls die Installation nicht automatisch startet, setup.exe aus dem Downloadverzeichnis starten.
3. Um die Installation abzuschließen den Bedienhinweisen folgen.

7.3 Konfigurationssoftware SOPAS ET starten und mit dem Gerät verbinden

1. Eine Datenschnittstelle des Geräts elektrisch mit dem internetfähigen PC verbinden.
2. Neuesten Stand der Konfigurationssoftware SOPAS ET sowie aktuelle Gerätebeschreibungdatei (*.sdd) für das Gerät gemäß Anleitung herunterladen und installieren.
Hierbei die Option „vollständig“ wählen, wie vom Installer vorgeschlagen. Ggf. sind für die Installation der Software Administrationsrechte auf dem PC erforderlich.
3. Nach Abschluss der Installation die Programmoption „SOPAS ET“ starten.
Pfad: Start > Programme > SICK > SOPAS ET Engineering Tool > SOPAS.

4. Verbindung zwischen SOPAS ET und Gerät über den bereits automatisch geöffneten Assistenten herstellen.
 Hierzu unter den verfügbaren Geräten je nach angeschlossener Kommunikationsschnittstelle, z. B. Ethernet, das Gerät wählen (Grundeinstellung Ethernet-Adresse: IP Adresse: 192.168.0.1, Subnetzmaske: 255.255.255.0, Baudrate: 57600 bei serieller Verbindung).
- ✓ SOPAS ET nimmt die Kommunikation mit dem Gerät auf und lädt die zugehörige Gerätebeschreibungdatei. Der Projektbaum des Geräts öffnet sich.

7.4 Erstinbetriebnahme

Das Gerät wird mit der Konfigurationssoftware SOPAS ET an die Lesesituation vor Ort angepasst. Ausgangsbasis hierfür ist die werkseitige Grundeinstellung, die zur Optimierung des Geräts angepasst werden kann. Dazu wird mit der Konfigurationssoftware SOPAS ET ein anwendungsspezifischer Parametersatz erstellt, der dauerhaft in das Gerät geladen wird und als Projektdatei (Sopas-Datei mit Konfigurationsdaten) auf dem PC gespeichert/archiviert werden kann.

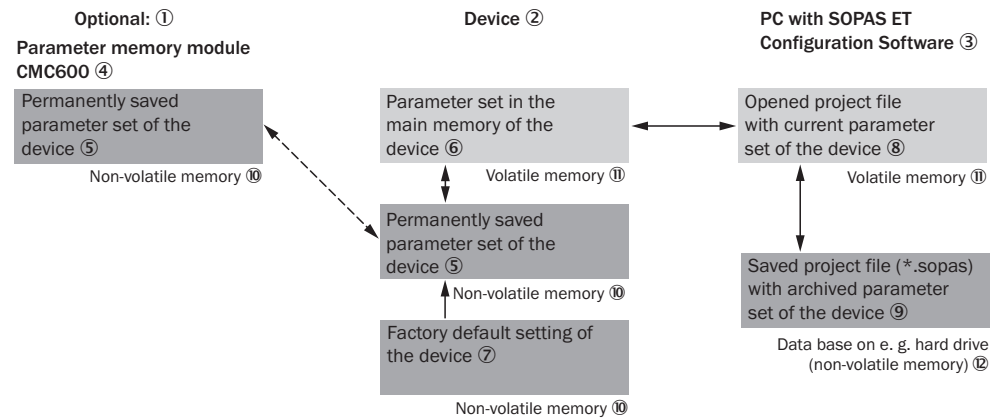


Abbildung 27: Speicherung des Parametersatzes und Konfiguration mit SOPAS ET

- ① Optional
- ② Gerät
- ③ PC mit Konfigurationssoftware SOPAS ET
- ④ Parameterspeichermodul CMC600
- ⑤ Dauerhaft gespeicherter Parametersatz des Geräts
- ⑥ Parametersatz im Arbeitsspeicher des Geräts
- ⑦ Werkseitige Grundeinstellung des Geräts
- ⑧ Geöffnete Projektdatei mit aktuellem Parametersatz des Geräts
- ⑨ Gespeicherte Projektdatei mit archiviertem Parametersatz des Geräts
- ⑩ Nicht-flüchtiger Speicher
- ⑪ Flüchtiger Speicher
- ⑫ Datenbank auf z. B. Festplatte (nicht-flüchtiger Speicher)

7.5 Gerät justieren

Zur vollständigen Justage des Geräts muss die elektrische Installation abgeschlossen sein und das Gerät in Betrieb genommen werden.

1. Schrauben der Halterung ggf. soweit lösen, dass sich das Gerät ausrichten lässt.
2. Gerät so ausrichten, dass der Winkel zwischen Scanlinie und Strichen des Barcodes nahezu 90° beträgt.
3. Um störende Reflexionen zu vermeiden, Gerät möglichst planparallel zur Objekt-oberfläche anordnen.

4. Objekte mit Barcodes nacheinander manuell in den Lesebereich des Geräts führen, [siehe „Technische Daten“, Seite 53.](#)
5. Das Leseergebnis mit der Konfigurationssoftware SOPAS ET prüfen.
6. Dabei Objekte in verschiedenen Lagen (Winkel) in das Lesefeld führen und darauf achten, dass die Grenzwerte der zulässigen Lesewinkel nicht überschritten werden, [siehe „Winkel-Ausrichtung des Geräts“, Seite 23.](#)
7. Gerät so ausrichten, dass die Gutleserate jeweils zwischen 70 % und 100 % liegt.
8. Schrauben am Gerät festziehen.

7.6 Feinjustieren und weiter konfigurieren



HINWEIS

Die weiteren Einstellungen und die Feinjustage sind abhängig von der jeweiligen Anwendungssituation.

Benutzerlevel, Parameterdownload zum Gerät

Der Anwender ist am Gerät automatisch im Benutzerlevel "Autorisierter Kunde" angemeldet und kann Parameter verändern, die sofort zum Gerät übertragen werden (Grundeinstellung).

Parametrierung über Quickstart

Die Registerkarte Quickstart bietet einen Überblick über die wichtigsten Parameter und ermöglicht die schnelle Auswertung eines Code-Inhalts. Über den Quickstart stehen u. a. Funktionen wie Auswertefenster, Prozentauswertung, Codekonfiguration sowie Justierhilfe zur Verfügung.

Anwendungsassistent

Der Anwendungsassistent (Symbol "Zauberstab") unterstützt die Konfiguration des Geräts sowohl als Stand-alone-Gerät als auch als Master oder Slave für eine Master-/Slave-Kombination auf Basis des CAN-Busses.

Auswertefenster

Das Auswertefenster zeigt den Code-Inhalt, den Objekt-Index, die Code-Art, die Code-Sicherheit und die Gerätenummer des lesenden Geräts an.

Prozentauswertung

Die Prozentauswertung bewertet statisch die Qualität der Lesung. Barcodes werden nicht bewertet. Die Barcodes dürfen hierbei keiner Förderbewegung unterliegen. Das Gerät führt jeweils 100 Scans durch und wertet die Lesegüte aus. Über die AUX-Schnittstelle gibt das Gerät die Leseergebnisse fortlaufend alle 2 s zusammen mit den Lesediagnosedaten aus. Beim Aufruf der Prozentauswertung startet ein Timer. Erfolgt kein manueller Abbruch, kehrt das Gerät nach 5 min automatisch in den Lesebetrieb zurück.

Justierhilfe

Die Betriebsart „Justierhilfe“ unterstützt die optimale Platzierung der Mitte der Scan-Linie auf dem Objekt. Hierzu blendet das Gerät die Scan-Linie halbseitig aus.

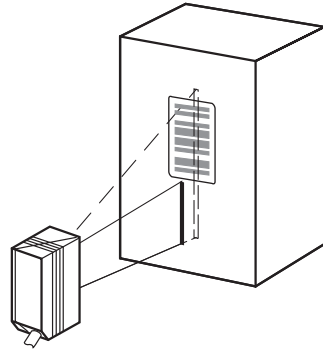


Abbildung 28: Erscheinungsbild der Scan-Linie in der Betriebsart „Justierhilfe“

Diese Funktion steht nur im Benutzerlevel "Service" unter "Analyse" zur Verfügung.

Code-Konfiguration

In der werkseitigen Grundeinstellung dekodiert das Gerät folgende Code-Arten:

- Code 39
- 2/5 Interleaved
- Code 128 Familie

Sie können weitere Code-Arten aktivieren und weiterführende Decodereigenschaften einstellen (Gerätebaum > Parameter > Codekonfiguration).

Scanfrequenz

Sie können die Scanfrequenz im Bereich von 400 Hz bis 1200 Hz einstellen (Gerätebaum > Parameter > Lesekonfiguration).

Ethernetschnittstelle

Anpassungen an der IP-Adresse und der Subnetzmaske nehmen Sie über die Seite "Ethernet" vor (Gerätebaum > Parameter > Netzwerk /Schnittstellen/IOs > Ethernet).

Objekttriggersteuerung

Wenn das Gerät mit einem zusätzlich angeschlossenen Lesetaktensor, z. B. einer Lichtschranke am Schalteingang "Sensor 1" betrieben werden soll, ist die Einstellung "Sensor 1" zu wählen (Gerätebaum > Parameter > Objekttriggersteuerung).

Die festgelegten Einstellungen im Realbetrieb der Anlage testen und ggf. modifizieren.

8 Bedienung

8.1 Bedien- und Anzeigeelemente

8.1.1 Optische Anzeigen und Bedienelemente



Abbildung 29: LED-Statusanzeige

Anzeige	LED	Farbe	Status
Ready	●	Grün	Leuchtet konstant nach dem Einschalten und erfolgreichem Selbsttest Gerät lesebereit Erlischt beim Download oder Upload von Konfigurationsdaten
	●	Rot	Hardwarefehler
Result	●	Grün	Erfolgreiche Lesung
Laser	●	Grün	Laser an
Data	●	Grün	Datenausgabe über Host-Schnittstelle
CAN	●	Gelb	Datenübertragung über CAN-Schnittstelle
LNK TX	●	Grün	Physikalische Verbindung zum Ethernet

● = leuchtet, ● = blinkt

8.2 Bedienmöglichkeiten

Das Gerät kann auf folgende Weisen anwendungsspezifisch konfiguriert werden:

- Lokal am Gerät mit der Konfigurationssoftware SOPAS ET. Sicherung des Parametersatzes als Konfigurationsdatei auf dem PC in SOPAS ET. Zugang zum Gerät via AUX-Schnittstelle (USB oder Ethernet).
- Alternativ zur Konfigurationssoftware SOPAS ET stehen Kommandostrings zur Verfügung, auf denen auch die Bedienoberfläche der Konfigurationssoftware basiert. Diese dienen auch dem Auslösen von Gerätefunktionen (z. B. Lesung). Dokumente zu den Kommandostrings sind auf Anfrage bei SICK erhältlich.
- Zentral durch den PROFINET-Controller via PROFINET mithilfe der GSD-Parametrierung. Sicherung des Parametersatzes als Konfigurationsdatei im PROFINET-Controller. Mit jedem PROFINET-Neustart wird das Gerät erneut konfiguriert.

Die Diagnose des Geräts im Fehlerfall erfolgt über die Konfigurationssoftware SOPAS ET.

Das Gerät arbeitet im normalen Betrieb vollautomatisch.

9 Instandhaltung

9.1 Wartung

Das Gerät arbeitet im laufenden Betrieb wartungsfrei.

Abhängig vom Einsatzort können für das Gerät in regelmäßigen Zeitintervallen folgende, vorbeugende Instandhaltungsarbeiten erforderlich sein:



HINWEIS

Um die Einhaltung der Laserklasse zu gewährleisten, ist keine Wartung erforderlich.

Tabelle 12: Wartungsplan

Wartungsarbeit	Intervall	Durchzuführen von
Gehäuse und Frontscheibe reinigen	Reinigungsintervall abhängig von den Umgebungsbedingungen und vom Klima	Fachkraft
Verschraubungen und Steckverbindungen prüfen	Intervall abhängig vom Einsatzort, Umgebungsbedingungen oder betrieblichen Vorgaben. Empfohlen: mindestens alle 6 Monate.	Fachkraft

9.2 Reinigung

9.2.1 Reinigung



WICHTIG

Geräteschaden durch unsachgemäße Reinigung!

Eine unsachgemäße Reinigung kann zu einem Geräteschaden führen.

- Nur empfohlene Reinigungsmittel verwenden.
- Keine spitzen Gegenstände zum Reinigen verwenden.

Lesefenster reinigen

Das Lesefenster und das Gehäuse des Geräts in regelmäßigen Zeitintervallen auf Verschmutzungen prüfen. Dies gilt besonders in rauen Betriebsumgebungen (Staub, Abrieb, Feuchtigkeit, Fingerabdrücke etc.).

Im Betrieb muss die Scheibe des Lesefensters trocken und sauber sein.



WICHTIG

Beschädigung des Lesefensters!

Verminderte Analyseleistung durch Kratzer oder Schlieren auf dem Fenster!

- ▶ Fenster nur feucht reinigen.
- ▶ Milde Reinigungsmittel ohne Pulverzusatz verwenden. Keine scharfen Reinigungsmittel wie Azeton etc. einsetzen.
- ▶ Kratzende und scheuernde Bewegungen auf dem Fenster vermeiden.
- ▶ Nur für das Scheibenmaterial geeignete Reinigungsmittel verwenden.

Die Art des Scheibenmaterials des Lesefensters kann dem Typenschild entnommen werden (siehe „Typenschlüssel“, Seite 12).

**HINWEIS**

Durch statische Aufladung bleiben Staubteilchen am Lesefenster hängen. Dieser Effekt kann durch Anwendung eines antistatisch wirkenden Reinigers in Kombination mit dem SICK-Optiktuch vermindert werden (zu beziehen unter www.sick.com).

Reinigungsablauf:**VORSICHT****Optische Strahlung Laserklasse 2**

Das menschliche Auge ist bei kurzzeitiger Bestrahlung bis zu 0,25 Sekunden nicht gefährdet. Bei längerem Blick in den Laserstrahl ist eine Schädigung der Netzhaut möglich. Die Laserstrahlung ist für die menschliche Haut ungefährlich.

- Nicht absichtlich in den Laserstrahl starren.
 - Laserstrahl nicht auf die Augen von Personen richten.
 - Kann ein direkter Blick in den Laserstrahl nicht ausgeschlossen werden z. B. bei Inbetriebnahme- und Wartungsarbeiten, geeigneten Augenschutz verwenden.
 - Reflexionen des Laserstrahls an spiegelnden Oberflächen vermeiden. Besonders bei Montage- und Ausrichtarbeiten darauf achten.
 - Gehäuse nicht öffnen. Durch das Öffnen wird die Laserstrahlung nicht ausgeschaltet. Die Gefahr kann sich durch das Öffnen des Gehäuses erhöhen.
 - Gültige nationale Bestimmungen zum Laserschutz beachten.
-
- ▶ Gerät für die Reinigungsdauer ausschalten. Falls dies nicht möglich ist, eine geeignete Laserschutzbrille tragen. Diese muss die Strahlung der verwendeten Wellenlänge des Geräts wirksam absorbieren.
 - ▶ Glasscheibe: Sichtfenster mit einem sauberen und weichen Pinsel entstauben. Falls erforderlich, das Sichtfenster zusätzlich mit einem sauberen, feuchten, fusselreifen Tuch und einer milden, antistatischen Scheibenreinigungsflüssigkeit reinigen.
 - ▶ Kunststoffscheibe: Sichtfenster nur mit einem sauberen, feuchten, fusselreifen Tuch und einer milden, antistatischen Scheibenreinigungsflüssigkeit reinigen.

**WICHTIG**

Wenn das Sichtfenster zerkratzt oder beschädigt (Sprung, Bruch) ist, muss die Scheibe ersetzt werden. Hierzu Kontakt mit dem SICK-Support aufnehmen.

- ▶ Bei Sprung oder Bruch des Sichtfensters das Gerät aus Sicherheitsgründen unverzüglich außer Betrieb nehmen und Reparatur durch SICK veranlassen.

Gehäuse reinigen

Um eine ausreichende Wärmeabgabe des Geräts sicherzustellen, ist auf eine saubere Gehäuseoberfläche zu achten.

- ▶ Gehäuse bei Staubablagerungen mit einem weichen Pinsel von Staub befreien.

Weitere optisch wirksame Flächen reinigen

Je nach Ausstattung der Lesestation können weitere lokale Sensoren mit optisch wirksamen Flächen installiert sein (z. B. Lichtschranke für externe Lesetaktung). Verschmutzungen an diesen Sensoren können fehlerhaftes Schaltverhalten verursachen.

- ▶ Um fehlerhaftes Schaltverhalten zu vermeiden, Verschmutzungen an den optisch wirksamen Flächen der externen Sensoren entfernen.

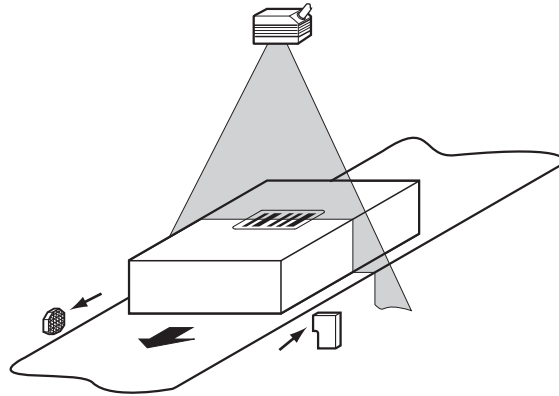


Abbildung 30: Reinigung der externen optischen Sensoren (Lesetaktgeber)

10 Störungsbehebung

10.1 Übersicht über mögliche Fehler und Störungen

Tabelle 13: Fehler und Störungen

Situation	Fehler / Störung
Montage	<ul style="list-style-type: none"> ■ Gerät ungünstig auf Objekte mit Barcodes ausgerichtet (z. B. Blendung).
Elektrische Installation	<ul style="list-style-type: none"> ■ Datenschnittstellen des Geräts falsch beschaltet.
Konfiguration	<ul style="list-style-type: none"> ■ Funktionen nicht auf örtliche Gegebenheiten angepasst, z. B. Parameter für die Datenschnittstelle falsch eingestellt. ■ Gerätetechnische Grenzen nicht berücksichtigt, z. B. Leseabstand, Öffnungswinkel. ■ Triggerquelle für Lesetakts falsch gewählt.
Betrieb	<ul style="list-style-type: none"> ■ Ansteuerung des Lesetaktes nicht korrekt bzw. nicht passend zum Objekt. ■ Gerätefehler (Hardware/Software).

10.2 Detaillierte Fehleranalyse

10.2.1 LEDs am Gerät

An den Geräte-LEDs auf dem Gehäuse (siehe „Bedien- und Anzeigeelemente“, Seite 45) lassen sich u. a. folgende Zustände ablesen:

- Betriebsbereitschaft
- Hardwarefehler
- Staus des Leseergebnisses (Good Read oder No Read) oder eines gewählten Ereignisses
- Datenverkehr über Host- oder CAN-Schnittstelle
- Verbindungsstatus des Geräts mit PROFINET
- Status Firmware-Download

Die Anzeige der LEDs kann dabei auf evtl. Störungen oder Fehler hinweisen. Weitere Hinweise hierzu können den Systeminformationen entnommen werden.

10.2.2 Systeminformationen

Das Gerät gibt auftretende Fehler auf unterschiedliche Weise aus. Die Fehlerausgabe ist dabei gestaffelt und lässt eine immer detailliertere Analyse zu:

- Kommunikationsfehler können bei der Übermittlung von Telegrammen an das Gerät auftreten. Das Gerät gibt dann einen Fehlercode zurück.
- Bei Fehlern, die während einer Lesung auftreten, schreibt das Gerät Fehlercodes in das Statusprotokoll (siehe „Statusprotokoll“, Seite 49).

10.3 Statusprotokoll



HINWEIS

Das Statusprotokoll bleibt auch nach dem Aus- und Wiedereinschalten des Geräts erhalten.

Das Gerät unterscheidet vier Fehlertypen:

- Information
- Warnung

- Fehler
- Schwerer Fehler

Das Gerät speichert für jeden Fehlertyp jeweils nur die letzten fünf Einträge.

10.3.1 Statusprotokoll anzeigen

Zur Anzeige des Statusprotokolls ist die Konfigurationssoftware SOPAS ET online mit dem Gerät zu verbinden.

1. Konfigurationssoftware SOPAS ET mit dem Gerät verbinden.
2. Im Projektbaum CLV61X öffnen: **SERVICE > SYSTEMSTATUS > Registerkarte SYSTEM-INFORMATION.**

10.4 Gerät ersetzen

Fehlerhafte oder beschädigte Geräte müssen demontiert und durch neue oder reparierte Geräte gleichen Typs ersetzt werden.

10.4.1 Gerät demontieren

1. Versorgungsspannung für das Gerät ausschalten.
2. Alle Anschlussleitungen des Geräts lösen.
3. Gerät von der Halterung entfernen. Dabei Lage und Ausrichtung des Geräts auf der Halterung oder der Umgebung kennzeichnen.

10.4.2 Rücksendung

- ▶ Geräte nicht ohne Rücksprache mit dem SICK Service einsenden.



HINWEIS

Für eine effiziente Abwicklung und eine schnelle Ursachenermittlung legen Sie der Rücksendung Folgendes bei:

- Angaben zu einem Ansprechpartner
 - Beschreibung der Anwendung
 - Beschreibung des aufgetretenen Fehlers
-

10.4.3 Gerät ersetzen

1. Neues oder repariertes Gerät ausrichten und montieren ([siehe „Montage“, Seite 21](#)). Dabei zuvor getätigte Kennzeichnung auf der Halterung oder der Umgebung beachten ([siehe „Gerät ersetzen“, Seite 50](#)).
2. Anschlussleitungen am Gerät wieder anschließen.
3. Versorgungsspannung für das Gerät wieder einschalten. Das Gerät startet mit der Grundeinstellung.
4. Abhängig von der gewählten Parametrierungsart wie folgt weiter vorgehen:
 - Lokale Konfiguration über Parameterspeichermodul CMC600 im Anschlussmodul CDB620/CDM420: Ist optional ein CMC600 installiert, übernimmt das eingetauschte Gerät den gespeicherten Parametersatz automatisch aus dem CMC600 in seinen permanenten Speicher.
 - Lokale Konfiguration via SOPAS ET: Die auf dem PC im Zuge des Sicherheitskonzepts zuvor gespeicherte Konfiguration auf das Gerät per Download übertragen (typabhängig seriell oder über Ethernet) und dauerhaft im Gerät speichern.
 - Zentrale Konfiguration via GSD-Parametrierung: Beim Neustart des PROFINET parametriert der PROFINET-Controller automatisch das Gerät.

Wenn im PROFNET-Controller die automatische PN-Namensvergabe für das Gerät konfiguriert und aktiviert wurde, muss das neue, einzutauschende Gerät mit seinem Parametersatz auf **Grundeinstellung** stehen (wie im Auslieferungszustand eines Neugerätes) oder wenigsten der PN-Name leer sein. Dann erhält das Gerät beim Einschalten den benötigten PN-Namen automatisch.

10.5 Kundendienst

Falls sich ein Fehler nicht beheben lässt, ist das Gerät möglicherweise defekt.

Das Gerät kann nicht vom Anwender repariert und deren Funktionalität nach einem Ausfall dadurch wiederhergestellt werden. Bei Eingriffen und Änderungen am Gerät erlischt der Gewährleistungsanspruch gegenüber der SICK AG.

Ein schnelles Ersetzen des Geräts durch den Anwender ist jedoch möglich, [siehe „Gerät ersetzen“, Seite 50](#).

- ▶ Im Fall eines Fehlers, der nicht behoben werden kann, Kontakt mit dem Kundendienst aufnehmen. Für Ihre zuständige Vertretung siehe letzte Seite dieses Dokuments.



HINWEIS

Für eine schnelle telefonische Abwicklung vor dem Anruf die Daten des Typenschildes wie Typenbezeichnung, Seriennummer usw. notieren.

11 Außerbetriebnahme

11.1 Entsorgung

Ein unbrauchbar gewordenes Gerats ist umweltgerecht gema der jeweils gultigen, land-spezifischen Abfallbeseitigungsvorschriften zu entsorgen. Produkt nicht mit dem Hausmull entsorgen.



WICHTIG

Gefahr fur die Umwelt durch die unsachgemae Entsorgung des Gerats!

Bei unsachgemaer Entsorgung des Gerats konnen Schaden fur die Umwelt entstehen. Deshalb folgende Hinweise beachten:

- ▶ Die geltenden Umweltschutzvorschriften immer beachten.
 - ▶ Die Wertstoffe sortenrein trennen und dem Recycling zufuhren.
-

12 Technische Daten



HINWEIS

Über das Internet können Sie sich für Ihr Produkt das zugehörige Online- Datenblatt mit technischen Daten, Abmessungen und Anschlussschemata herunterladen, speichern und drucken:

► www.sick.com/CLV62x

12.1 Optik

Tabelle 14: Technische Daten Optik

	CLV620	CLV621	CLV622
Arbeitsbereich	Mid Range	Long Range	Short Range
Scanverfahren	Linien- oder Rasterscanner ¹⁾ , Kennung siehe „Typenschlüssel“, Seite 12		
Orientierung Lese- fenster	Stirnseitig oder seitlich (Lichtaustritt unter 105° bezogen auf Geräte- längsachse), Kennung siehe „Typenschlüssel“, Seite 12		
Öffnungswinkel	≤ 50°		
Scan-/ Decodierfre- quenz	400 Hz ... 1.200 Hz		
Auflösung	0,2 mm ... 1,0 mm	0,35 mm ... 1,0 mm	0,15 mm ... 0,5 mm
Fokus	Fixfokus		
Lichtquelle	Laserdiode, sichtbares Rotlicht (λ = 655 nm)		
MTTF (Laserdiode)	40.000 h bei 25 °C		
Laserklasse	Klasse 2 nach EN/IEC 60825-1:2014 (identisch zu EN/IEC 60825-1:2007). Entspricht 21 CFR 1040.10 mit Ausnahme der Abweichungen gemäß Laser Notice No. 50 vom 24. Juni 2007 und deren Nachfolger.		
Laserleistung (maxi- mal/durchschnittlich)	1,5 mW / <1,0 mW	3,2 mW / <1,0 mW	1,5 mW / <1,0 mW
Laserpulsdauer	<300 µs		

¹⁾ Rasterhöhe ca. 15 mm bei Leseabstand 200 mm

12.2 Performance

Tabelle 15: Technische Daten Performance

Barcodearten	Code 39, Code 128, Code 93, Codabar, GS1-128 / EAN 128, UPC / GTIN / EAN, 2/5 Interleaved, Pharmacode, GS1 DataBar, Telepen, MSI/Plessey
Druckverhältnis	2:1 ... 3:1
Anzahl Codes pro Scan	1 ... 20 (Standard-Dekoder) 1 ... 6 (SMART -Dekoder)
Anzahl Codes pro Lesetor ¹⁾	1 ... 50 (autodiskriminierend)
Anzahl Zeichen pro Code/pro Lesetor	Max. 50 Zeichen/max. 5000 Zeichen über alle Barcodes pro Lesetor, 500 Zeichen bei Multiplexer-Funktion (CAN)
Anzahl Mehrfachle- sungen	1 ... 99

¹⁾ Lesetor: durch den Lesetakt intern erzeugtes Zeitfenster der Codeerfassung und -auswertung

12.3 Schnittstellen

Tabelle 16: Technische Daten Schnittstellen

Seriell (RS-232, RS-422/-485)	Funktion: Host, Aux (nur RS-232) Datenübertragungsrate: 2,4 kBd ... 115,2 kBd, Aux: 57,6 kBd (RS-232)
Ethernet	Nur Ethernet-Version Funktion: Host, Aux Datenübertragungsrate: 10/100 Mbit/s, Halb-/Voll-Duplex Protokoll: TCP/IP, Ethernet/IP, PROFINET Single Port
CAN	Funktion: SICK CAN-Sensor-Netzwerk (Master/Slave, Multiplexer/ Server) Datenübertragungsrate: 20 kbit/s ... 1 Mbit/s Protokoll: CSN (SICK CAN Sensor Network), CANopen
PROFINET	PROFINET Dual Port optional über externes Feldbusmodul CDF600-2
EtherCAT®	Optional über externes Feldbusmodul CDF600
PROFIBUS DP	Optional über externes Feldbusmodul CDF600-2
DeviceNet	Optional über externes Anschlussmodul CDM420 + Feldbusmodul CMF
Digitale Schalteingänge	Standard-Version: 2 („Sensor 1“, „Sensor 2“), 2 zusätzliche Eingänge über CMC600 im Anschlussmodul CDB620 / CDB650 / CDM420 Ethernet-Version: M12-Stecker, 12-polig: 1 („Sensor 1“), 2 zusätzliche Eingänge über CMC600 im Anschlussmodul CDB620 / CDM420. M12-Stecker, 17-polig: 2 („Sensor 1“, „Sensor 2“), 2 zusätzliche Eingänge über CMC600 im Anschlussmodul CDB650. Optoentkoppelt, $U_e = \max. 32 \text{ V}$, verpolsicher, mit PNP-Ausgang beschaltbar, einstellbare Entprellung 0 ... 10.000 ms
Digitale Schaltausgänge	Standard-Version: 2 („Result 1“, „Result 2“), 2 zusätzliche Ausgänge über CMC600 im Anschlussmodul CDB620 / CDB650 / CDM420 Ethernet-Version: M12-Stecker, 12-polig: kein Ausgang, 2 Ausgänge über CMC600 im Anschlussmodul CDB620 / CDM420 M12-Stecker, 17-polig: 2 („Result 1“, „Result 2“), 2 zusätzliche Ausgänge über CMC600 im Anschlussmodul CDB650. PNP, $I_a = \max. 100 \text{ mA}$, kurzschlussfest, Impulsdauer einstellbar (statisch, 10 ... 10.000 ms)
Lesetaktung	Taktquellen für Start: Schalteingänge „Sensor 1“ und/oder „Sensor 2“; Kommando (Datenschnittstelle), Autotakt, CAN Taktquellen für Stopp: Lesetaktquelle, „Sensor 1“, „Sensor 2“, Kommando, Timer, Bedingung (z. B. Good Read)
Optische Anzeigen	6 LEDs
Akustische Anzeige	Beeper (Summer), abschaltbar, mit Funktion für Ereignisstatusanzeige belegbar
Konfiguration	Konfigurationssoftware SOPAS ET, Profile-Programming mit Barcodes, Kommandosprache, GSD-Parametrierung

12.4 Mechanik/ Elektrik

Tabelle 17: Technische Daten Mechanik/ Elektrik

Elektrischer Anschluss	Standard-Version: Leitung 0,9 m mit Stecker, D-Sub-HD, 15-pol. Ethernet-Version: drehbare Steckereinheit mit 2 M12-Rundsteckverbindungen (Stecker, 12-pol. oder 17-pol., A-codiert + 4-pol. Dose, D-codiert)
Versorgungsspannung	10 V DC ... 30 V DC, LPS oder NEC Class 2, verpolsicher
Leistungsaufnahme	Max. 4,5 W, bei belasteten Schaltausgängen
Gehäuse	Aluminiumdruckguss

Gehäusefarbe	Lichtblau (RAL 5012)
Material Lesefenster	Glas- oder Kunststoffscheibe, Kennung siehe „Typenschlüssel“, Seite 12
Gewicht	Standard-Version: 225 g mit Anschlussleitung (stirnseitiges Lesefenster), 250 g (seitliches Lesefenster) Ethernet-Version: 205 g ohne Anschlussleitungen (stirnseitiges Lesefenster), 230 g (seitliches Lesefenster)
Sicherheit	EN 60950-1
Elektrische Schutzklasse	III (EN 60950-1: 2011-01)
Schutzart	IP 65, nach EN 60529 (1991-10); A1 (2002-02)

12.5 Umgebungsdaten

Tabelle 18: Technische Daten Umgebungsdaten

EMV-Prüfung	Störaussendung: nach EN 61000-6-3 (2007-01), Störfestigkeit: nach EN 61000-6-2 (2005-08)
Schwingfestigkeit	EN 60068-2-6: 2008-02
Schockfestigkeit	EN 60068-2-27: 2009-05
Betriebsumgebungstemperatur	0 °C ... +40 °C
Lagertemperatur	-20 °C ... +70 °C
Zulässige relative Luftfeuchte	0 % ... 90 %, nicht kondensierend
Fremdlichtverträglichkeit	2.000 lx, auf Barcode
Barcode-Druckkontrast (PCS)	≥ 60 %

12.6 Maßzeichnungen

CLV62x, Standard-Version

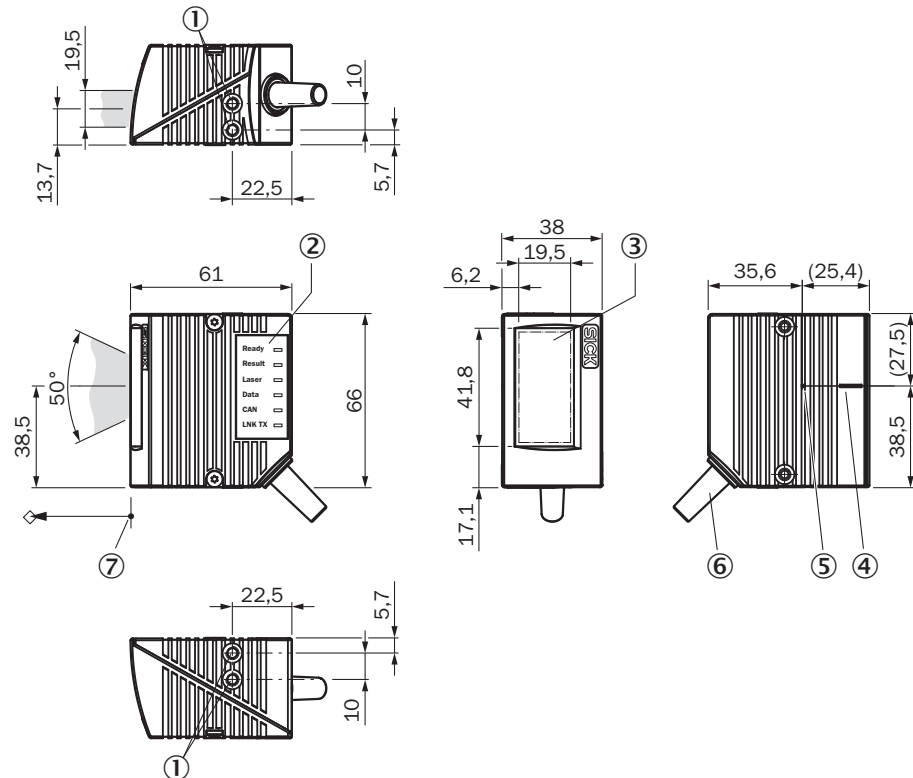


Abbildung 31: CLV62x: Aufbau und Geräteabmessungen mit stirnseitigem Lesefenster und Anschlussleitung (in mm bzw. inch)

- ① Sacklochgewinde M5, 5 mm tief (2 x), zur Befestigung des Geräts
- ② LED (6 x), Statusanzeige
- ③ Lesefenster, stirnseitige Orientierung
- ④ Mittenlage des abgelenkten Laserstrahls im V-förmigen Öffnungswinkel
- ⑤ Interner Auftreffpunkt: Drehpunkt des richtungsveränderlichen Laserstrahls
- ⑥ Leitungsausritt, Standardleitung 0,9 m (+10 %) mit Stecker, D-Sub-HD, 15-polig
- ⑦ Bezugspunkt für Leseabstand (Gehäusekante) vom Gerät zum Objekt

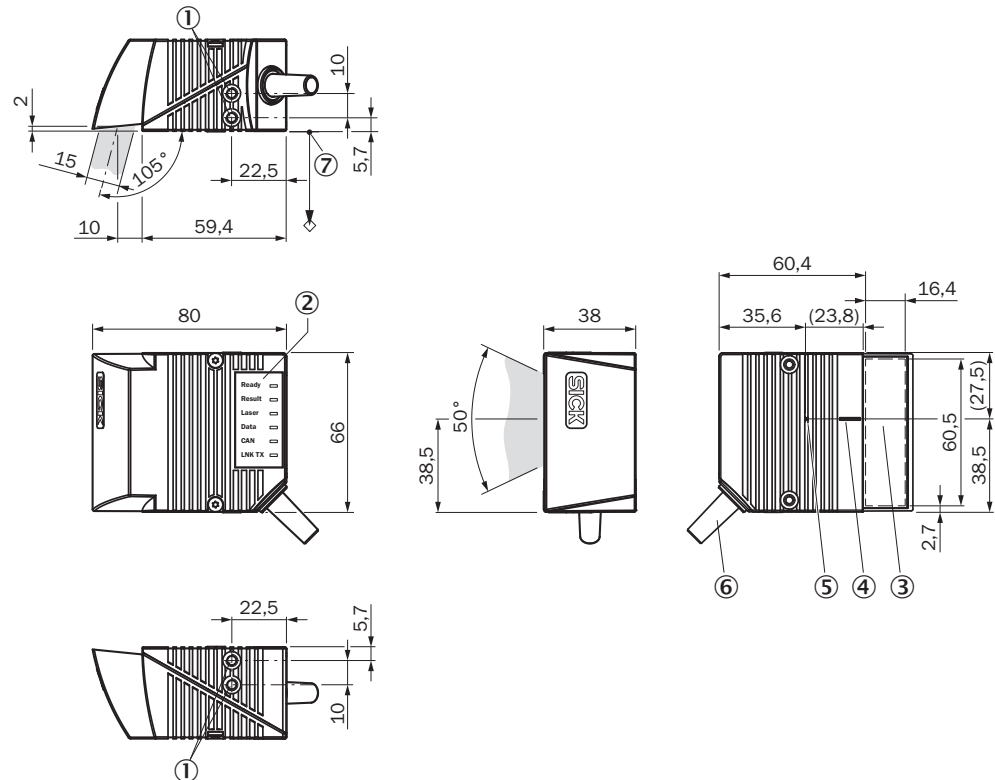


Abbildung 32: Aufbau und Geräteabmessungen mit seitlichem Lesefenster und Anschlussleitung (in mm bzw. inch)

- ① Sacklochgewinde M5, 5 mm tief (2 x), zur Befestigung des Geräts
- ② LED (6 x), Statusanzeige
- ③ Lesefenster, seitliche Orientierung
- ④ Mittenlage des abgelenkten Laserstrahls im V-förmigen Öffnungswinkel
- ⑤ Interner Auftreffpunkt: Drehpunkt des richtungsveränderlichen Laserstrahls
- ⑥ Leitungsaustritt, Standardleitung 0,9 m (+10 %) mit Stecker, D-Sub-HD, 15-polig
- ⑦ Bezugspunkt für Leseabstand (Gehäusekante) vom Gerät zum Objekt



HINWEIS

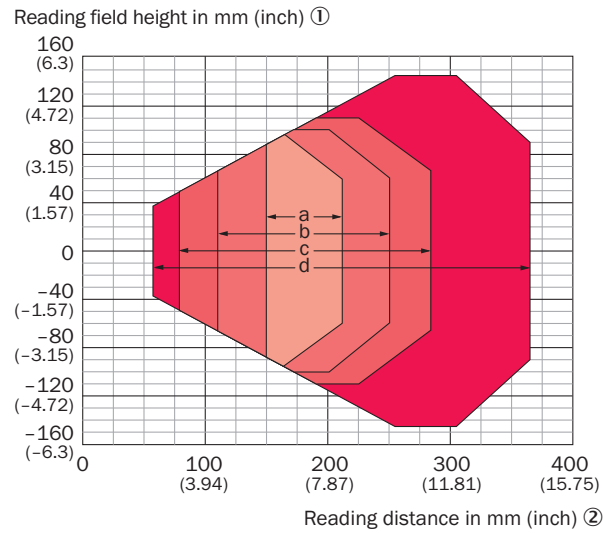
Ansicht und Abmessungen der Geräte mit Steckereinheit (Ethernet-Version) siehe „Geräteansicht“, Seite 14.

12.7 Lesefelddiagramme

Tabelle 19: Lesebedingungen für Lesefelddiagramme

Eigenschaft	Wert
Testcode	Code 39/ITF
Druckverhältnis	2:1
Druckkontrast	> 90 %
Tilt	±10°
Fremdlicht	< 2.000 lx
Gutleserate	> 75 %

12.7.2 CLV620: Mid-Range



For devices with plastic reading window, the depth of field is reduced by approx. 10 %. ③

Resolution / Scanning Frequency ④

- a: 0.2 mm (7.9 mil) / 600 Hz
- b: 0.35 mm (13.8 mil) / 800 Hz
- c: 0.50 mm (19.7 mil) / 1 000 Hz
- d: 1.00 mm (39.4 mil) / 1 200 Hz

Abbildung 33: Lesefelddiagramm CLV620, Mid Range, Lesefenster stirnseitig

- ① Lesefeldhöhe in mm (inch)
- ② Leseabstand in mm (inch)
- ③ Bei Geräten mit Kunststoffscheibe verringert sich die Schärfentiefe um ca. 10 %.
- ④ Auflösung / Scanfrequenz

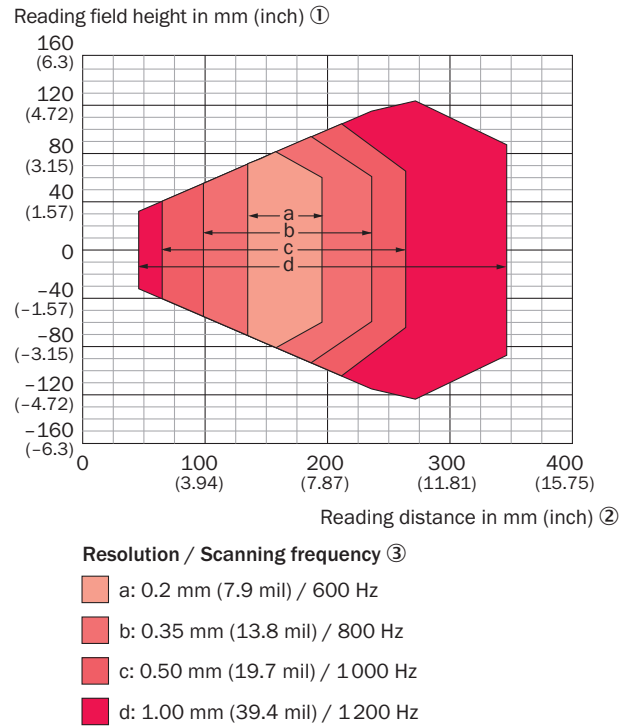


Abbildung 34: Lesefelddiagramm CLV620, Mid Range, Lesefenster seitlich

- ① Lesefeldhöhe in mm (inch)
- ② Leseabstand in mm (inch)
- ③ Auflösung / Scanfrequenz

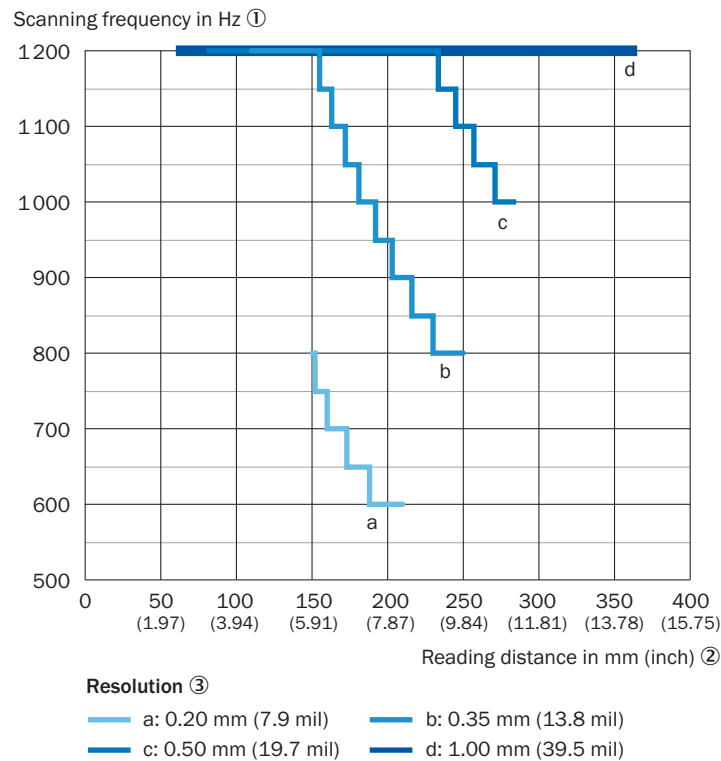


Abbildung 35: Kennlinienfeld Scanfrequenz CLV620, Mid Range, Lesefenster stirnseitig

- ① Scanfrequenz in Hz
- ② Leseabstand in mm (inch)

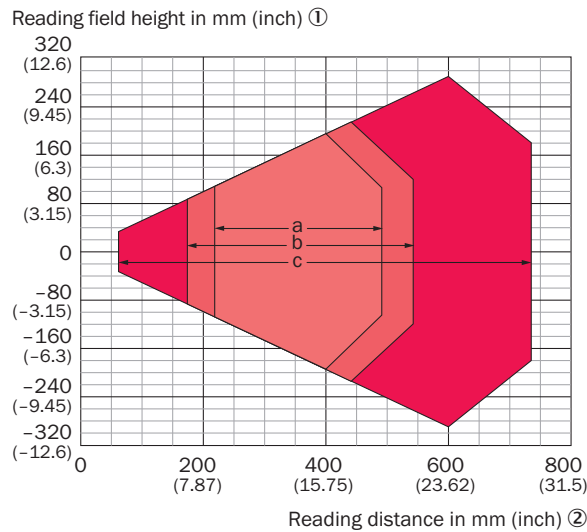
③ Auflösung



WICHTIG

Seitliches Lesefenster: Die Werte für den Leseabstand verschieben sich bei allen Scanfrequenzen im obigen Diagramm jeweils um 16 mm zum Lesefenster hin.

12.7.3 CLV621: Long-Range

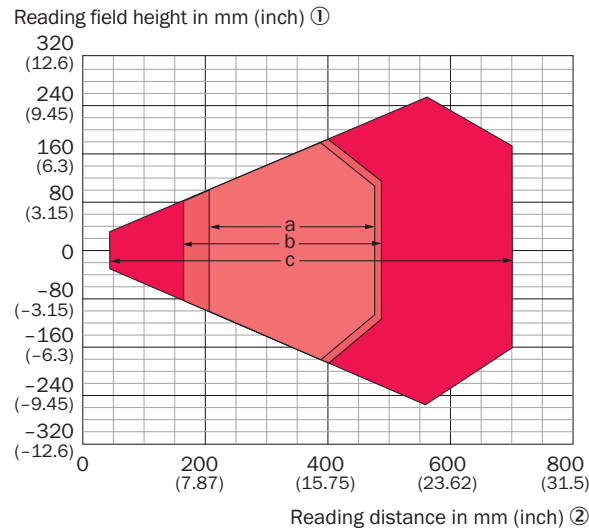


Resolution / Scanning frequency ③

- a: 0.35 mm (13.8 mil) / 450 Hz
- b: 0.50 mm (19.7 mil) / 600 Hz
- c: 1.00 mm (39.4 mil) / 800 Hz

Abbildung 36: Lesefelddiagramm CLV621, Long Range, Lesefenster stirnseitig

- ① Lesefeldhöhe in mm (inch)
- ② Leseabstand in mm (inch)
- ③ Auflösung / Scanfrequenz

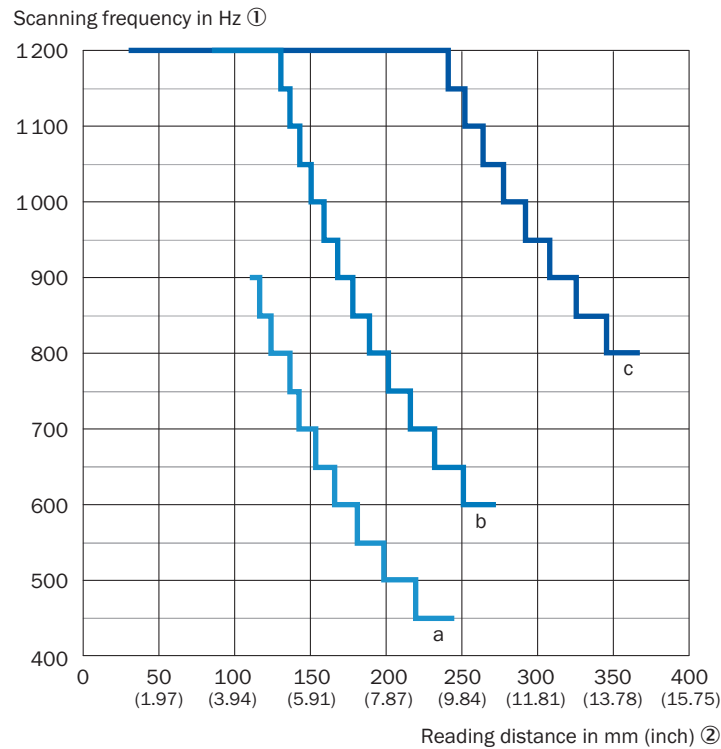


Resolution / Scanning Frequency ③

- a: 0.35 mm (13.8 mil) / 450 Hz
- b: 0.50 mm (19.7 mil) / 600 Hz
- c: 1.00 mm (39.4 mil) / 800 Hz

Abbildung 37: Lesefeld diagramm CLV621, Long Range, Lesefenster seitlich

- ① Lesefeldhöhe in mm (inch)
- ② Leseabstand in mm (inch)
- ③ Auflösung / Scanfrequenz



Code resolution ③

- a: 0.35 mm (13.8 mil)
- b: 0.50 mm (19.7 mil)
- c: 1.00 mm (39.5 mil)

Abbildung 38: Kennlinienfeld Scanfrequenz CLV621, Long Range, Lesefenster stirnseitig

- ① Scanfrequenz in Hz

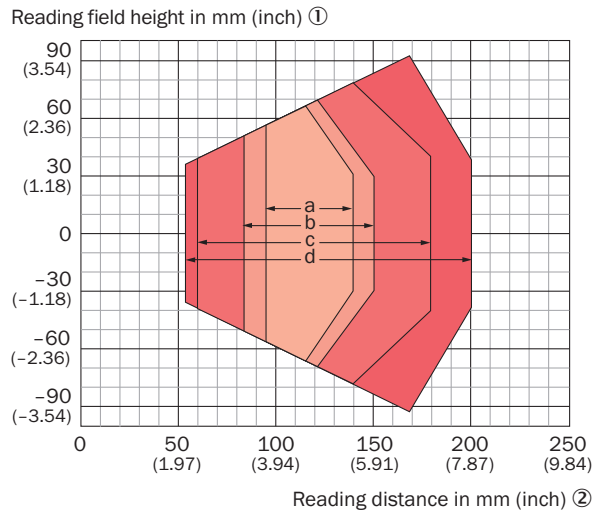
- ② Leseabstand in mm (inch)
- ③ Auflösung



WICHTIG

Seitliches Lesefenster: Die Werte für den Leseabstand verschieben sich bei allen Scanfrequenzen im obigen Diagramm jeweils um 16 mm zum Lesefenster hin.

12.7.4 CLV622: Short-Range



Resolution / Scanning Frequency ③

- a: 0.15 mm (5.9 mil) / 600 Hz
- b: 0.2 mm (7.9 mil) / 700 Hz
- c: 0.35 mm (13.8 mil) / 1200 Hz
- d: 0.50 mm (19.7 mil) / 1200 Hz

Abbildung 39: Lesefelddiagramm CLV622, Short Range, Lesefenster stirnseitig

- ① Lesefeldhöhe in mm (inch)
- ② Leseabstand in mm (inch)
- ③ Auflösung / Scanfrequenz

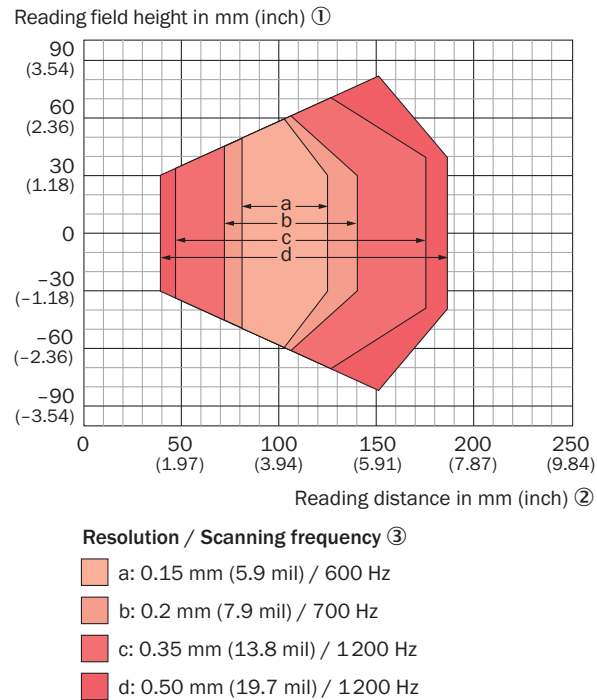


Abbildung 40: Lesefeld diagramm CLV622, Short Range, Lesefenster seitlich

- ① Lesefeldhöhe in mm (inch)
- ② Leseabstand in mm (inch)
- ③ Auflösung / Scanfrequenz

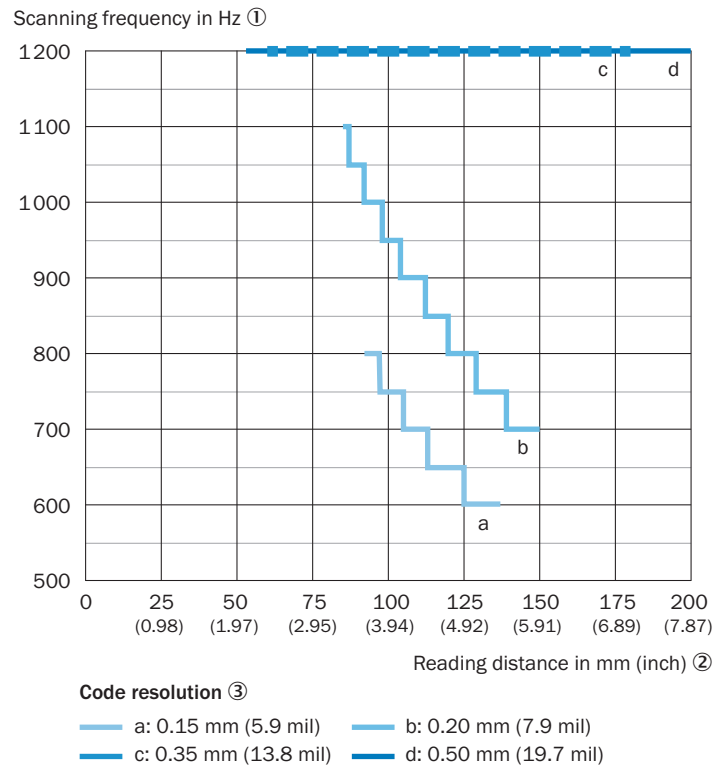


Abbildung 41: Kennlinienfeld Scanfrequenz CLV622, Short Range, Lesefenster stirnseitig

- ① Scanfrequenz in Hz
- ② Leseabstand in mm (inch)
- ③ Auflösung

**WICHTIG**

Seitliches Lesefenster: Die Werte für den Leseabstand verschieben sich bei allen Scanfrequenzen im obigen Diagramm jeweils um 16 mm zum Lesefenster hin.

13 Zubehör

**HINWEIS**

Zubehör und gegebenenfalls Montageinformationen finden Sie im Internet unter:

- ▶ www.sick.com/CLV62x
-

14 Anhang

14.1 Hinweise zu PROFINET

14.1.1 Grundlegende Informationen zu PROFINET

SICK empfiehlt, sich mit den grundlegenden Informationen vertraut zu machen, die in der "Planungsrichtlinie" und "Inbetriebnahmerichtlinie" der Nutzer-Organisation PI (PROFIBUS & PROFINET International, Homepage: www.profinet.com) beschrieben sind.

Die Planungsrichtlinie und die Inbetriebnahmerichtlinie finden Sie im Bereich "Downloads" unter:

- www.profibus.com

14.1.2 Allgemeine Hinweise zur PROFINET-Verdrahtung

Die Signalleitungen müssen paarweise verseilt sein (twisted pair) und mindestens CAT5 entsprechen gemäß ISO/IEC 11801 Edition 2.0. Class D. Weiterhin müssen die Signalleitungen geschirmt und geerdet sein.

SICK empfiehlt die Verwendung von PROFINET-zertifizierten Komponenten.

Detaillierte Informationen können dem Installation Guide "PROFINET Cabling and Interconnection Technology" entnommen werden.

Das Dokument finden Sie im Bereich "Downloads" unter:

- www.profibus.com

14.1.3 PROFINET Conformance Class

Das Gerät entspricht der PROFINET Conformance Class B (CC-B) und unterstützt die darin definierten Eigenschaften.

Weiterführende Informationen zu den PROFINET Conformance Classes sind in dem Dokument der Nutzerorganisation PI (PROFIBUS und PROFINET International) zu entnehmen.

Das Dokument finden Sie im Bereich "Downloads" unter:

- www.profibus.com

14.1.4 Generelle Anforderungen an einen für PROFINET-Applikationen geeigneten Switch

Für die PROFINET Conformance Class B und C (CC-B / CC-C) muss ein PROFINET zertifizierter Switch verwendet werden, der als PROFINET Device projektiert werden kann.

Für weiterführende Informationen wird auf die Inbetriebnahme Richtlinie der PI "Installation Guideline PROFINET Part 2: Network Components" verwiesen.

Das Dokument finden Sie im Bereich "Downloads" unter:

- www.profibus.com

14.1.5 Hinweise zum Einbau des SICK-Barcodescanners in ein PROFINET-Netzwerk

Für 1-Port Geräte sind dies u. a.:

- LLDP (Nachbarschaftserkennung) ¹⁾
- I&M 0-4 (Geräteidentifizierung) ¹⁾
- Device exchange by topology check ¹⁾
- 16 bit digitales "Status Word" für Lesetorergebnis

¹⁾ Eigenschaften der CC-B

- 16 bit digitales "Control Word" zur Steuerung des Geräts über die SPS
- Heartbeat (zur Überprüfung der Kommunikation)
- GSD-Datei zur Konfiguration des Geräts mittels Modulen über die SPS ¹⁾

Für 2-Port Geräte sind dies u. a.:

- LLDP (Nachbarschaftserkennung) ¹⁾
- I&M 0-4 (Geräteidentifizierung) ¹⁾
- Device exchange by topology check ¹⁾
- MRP (Ringredundanz) ¹⁾
- 16 bit digitales "Status Word" für Lesetorergebnis
- 16 bit digitales "Control Word" zur Steuerung des Sensors über die SPS
- Heartbeat (zur Überprüfung der Kommunikation)
- GSD-Datei zur Konfiguration des Sensors mittels Modulen über die SPS ¹⁾

14.1.6 Verhalten der Schaltausgänge des Barcodescanners bei Lesetaktquelle "Feldbuseingang"

Die digitalen Ausgänge können so konfiguriert werden, dass sie Informationen von anderen Netzwerk-Teilnehmern darstellen (z. B. Externer Ausgang 1= Feldbuseingang).

Im Falle einer Unterbrechung des Feldbusses werden diese Ausgänge nicht mehr aktualisiert und behalten den letzten Wert bei, der vor der Unterbrechung bestand.

Nach dem Einschalten des Feldbusses (Power-up) werden alle digitalen Ausgänge auf ihre "passiven" Werte gesetzt.

Zustand der digitalen Ausgänge bei	Verhalten der Ausgangswerte
IOPS = Bad	behalten den letzten Wert vor Abbruch
Verbindungsabbruch	behalten den letzten Wert vor Abbruch
Einschalten des PROFINET-Netzwerks	Werte werden auf "passiv" initialisiert

Der Lesetakteingang kann ebenfalls über den Feldbus gesteuert werden. Wird der Feldbus unterbrochen, wird der Lesetakteingang nicht mehr aktualisiert. Hierbei können ggf. Leseergebnisse verloren gehen, da der Lesetakteingang den letzten Wert von vor der Unterbrechung beibehält.

Nach dem Einschalten des Feldbusses (Power-up) wird der Lesetakteingang auf seine "passiven" Werte gesetzt.

14.2 EU-Konformitätserklärung / Zertifikate

Die EU-Konformitätserklärung und weitere Zertifikate können Sie über das Internet herunterladen:

- www.sick.com/CLV62x
- www.sick.com/MRS6000

14.3 Zertifizierung nach UL60950



Die Geräte der Serien CLV61x, CLV62x, CLV63x, CLV64x, CLV65x sind nach UL60950-1 zertifiziert, die UL-Datei trägt die Bezeichnung E244281-A6. Die Geräte müssen für den bestimmungsgemäßen Betrieb durch LPS- oder Class2-Netzgeräte versorgt werden.

Die Zertifizierung ist nur gültig bei entsprechender Geräte Kennzeichnung auf dem Typenschild des jeweiligen Barcodescanners, [siehe „Produktbeschreibung“, Seite 12.](#)

- Laserleistung und Laserwarnhinweise, siehe „Laserstrahlung“, Seite 9.
- Schutzart IP65 der Barcodescanner nicht durch UL geprüft.

14.4 Maßzeichnungen

Aktuelle Maßzeichnungen zu Ihrem jeweiligen Gerät finden Sie unter:

- www.sick.com/CLV62x

14.5 Verwendete Abkürzungen

Tabelle 20: Verwendete Abkürzungen

CAN	Controlled Area Network. Feldbusprotokoll auf Basis des CAN-Busses
CDB	Connection Device Basic
CDF	Connection Device Fieldbus
CDM	Connection Device Modular
CE	Communauté Européenne. Europäische Gemeinschaft
CLV	Code-Leser V-Prinzip
CMC	Connection Module Cloning
CMD	Connection Module Display
CMF	Connection Module Fieldbus
CMP	Connection Module Power
CW	Codewinkel
DOF	Depth Of Field. Schärfentiefebereich
ESD	Electro-Static-Discharge. Elektrostatische Entladung
GSD	General Station Description (Gerätstammdatei für PROFIBUS/ PROFINET)
HTML	Hyper Text Markup Language (Seitenbeschreibungssprache im Internet)
I	Input (Eingang)
LED	Light Emitting Diode. Licht aussendende Diode
LPS	Limited Power Supply
MAC	Medium Access Control
MTTF	Mean Time To Failure
MTTR	Mean Time To Repair
O	Output
PROM	Programmable Read Only Memory. Programmierbarer nicht flüchtiger Speicher
RA	Reading Angle (Lesewinkel)
RAM	Random Access Memory. Flüchtig Speicher mit direktem Zugriff
ROM	Read Only Memory. Nur lesbarer Speicher (nicht flüchtig)
RTF	Rich Text Format (Standardisiertes Dokumentenformat mit Formatbeschreibung)
SD	Secure Digital
SMART	SICK Modular Advanced Recognition Technology
SOPAS-ET	SICK Open Portal for Application and Systems Engineering Tool (PC-Software für Windows zur Konfiguration des Geräts)
SPS	Speicher-Programmierbare Steuerungen
TCP/IP	Transmission Control Protocol/Internet Protocol

Australia

Phone +61 3 9457 0600
1800 334 802 - tollfree
E-Mail sales@sick.com.au

Austria

Phone +43 22 36 62 28 8-0
E-Mail office@sick.at

Belgium/Luxembourg

Phone +32 2 466 55 66
E-Mail info@sick.be

Brazil

Phone +55 11 3215-4900
E-Mail marketing@sick.com.br

Canada

Phone +1 905 771 14 44
E-Mail information@sick.com

Czech Republic

Phone +420 2 57 91 18 50
E-Mail sick@sick.cz

Chile

Phone +56 2 2274 7430
E-Mail info@schadler.com

China

Phone +86 20 2882 3600
E-Mail info.china@sick.net.cn

Denmark

Phone +45 45 82 64 00
E-Mail sick@sick.dk

Finland

Phone +358-9-2515 800
E-Mail sick@sick.fi

France

Phone +33 1 64 62 35 00
E-Mail info@sick.fr

Germany

Phone +49 211 5301-301
E-Mail info@sick.de

Hong Kong

Phone +852 2153 6300
E-Mail ghk@sick.com.hk

Hungary

Phone +36 1 371 2680
E-Mail office@sick.hu

India

Phone +91 22 4033 8333
E-Mail info@sick-india.com

Israel

Phone +972 4 6881000
E-Mail info@sick-sensors.com

Italy

Phone +39 02 274341
E-Mail info@sick.it

Japan

Phone +81 3 5309 2112
E-Mail support@sick.jp

Malaysia

Phone +6 03 8080 7425
E-Mail enquiry.my@sick.com

Mexico

Phone +52 472 748 9451
E-Mail mario.garcia@sick.com

Netherlands

Phone +31 30 2044 000
E-Mail info@sick.nl

New Zealand

Phone +64 9 415 0459
0800 222 278 - tollfree
E-Mail sales@sick.co.nz

Norway

Phone +47 67 81 50 00
E-Mail sick@sick.no

Poland

Phone +48 22 539 41 00
E-Mail info@sick.pl

Romania

Phone +40 356 171 120
E-Mail office@sick.ro

Russia

Phone +7 495 775 05 30
E-Mail info@sick.ru

Singapore

Phone +65 6744 3732
E-Mail sales.gsg@sick.com

Slovakia

Phone +421 482 901201
E-Mail mail@sick-sk.sk

Slovenia

Phone +386 591 788 49
E-Mail office@sick.si

South Africa

Phone +27 11 472 3733
E-Mail info@sickautomation.co.za

South Korea

Phone +82 2 786 6321
E-Mail info@sickkorea.net

Spain

Phone +34 93 480 31 00
E-Mail info@sick.es

Sweden

Phone +46 10 110 10 00
E-Mail info@sick.se

Switzerland

Phone +41 41 619 29 39
E-Mail contact@sick.ch

Taiwan

Phone +886 2 2375-6288
E-Mail sales@sick.com.tw

Thailand

Phone +66 2645 0009
E-Mail Ronnie.Lim@sick.com

Turkey

Phone +90 216 528 50 00
E-Mail info@sick.com.tr

United Arab Emirates

Phone +971 4 88 65 878
E-Mail info@sick.ae

United Kingdom

Phone +44 1727 831121
E-Mail info@sick.co.uk

USA

Phone +1 800 325 7425
E-Mail info@sick.com

Vietnam

Phone +84 945452999
E-Mail Ngo.Duy.Linh@sick.com

Further locations at www.sick.com