



DS60-P41211

Dx60

MID-RANGE-DISTANZSENSOREN

SICK
Sensor Intelligence.



Bestellinformationen

Typ	Artikelnr.
DS60-P41211	1016691

Weitere Geräteausführungen und Zubehör → www.sick.com/Dx60



Technische Daten im Detail

Performance

Messbereich	80 mm ... 6.000 mm, 90 % Remission ¹⁾ 80 mm ... 5.000 mm, 18 % Remission ¹⁾ 80 mm ... 2.600 mm, 6 % Remission ¹⁾
Ansprechzeit	50 ms
Schaltfrequenz	10 Hz
Lichtsender	Laser, rot
Laserklasse	2 (EN 60825-1)
Typ. Lichtfleckabmessung (Distanz)	9 mm x 9 mm (bei 4,5 m)
Zusatzfunktion	Invertierbarer Schaltausgang
Mittlere Laserlebensdauer (bei 25 °C)	50.000 h

¹⁾ Teach-in von 200 ... 6.000 mm.

Schnittstellen

Schaltausgang	2x PNP (100 mA) ^{1) 2)}
----------------------	----------------------------------

¹⁾ Ausgang Q kurzschlussgeschützt.

²⁾ PNP: HIGH = $U_V - (< 2,5 V)$ / LOW = 0 V.

Mechanik/Elektrik

Versorgungsspannung U_V	DC 18 V ... 30 V ¹⁾
Restwelligkeit	$\leq 5 V_{SS}$ ²⁾
Leistungsaufnahme	$\leq 3 W$ ³⁾
Anschlussart	Stecker, M12, 5-polig
Gewicht	202 g
Schutzart	IP 67

¹⁾ Grenzwerte, verpolsicher. Betrieb in kurzschlussgeschütztem Netz: max. 8 A.

²⁾ Darf U_V -Toleranzen nicht unter- oder überschreiten.

³⁾ Ohne Last.

Schutzklasse	II
---------------------	----

- 1) Grenzwerte, verpolsicher. Betrieb in kurzschlussgeschütztem Netz: max. 8 A.
- 2) Darf U_V -Toleranzen nicht unter- oder überschreiten.
- 3) Ohne Last.

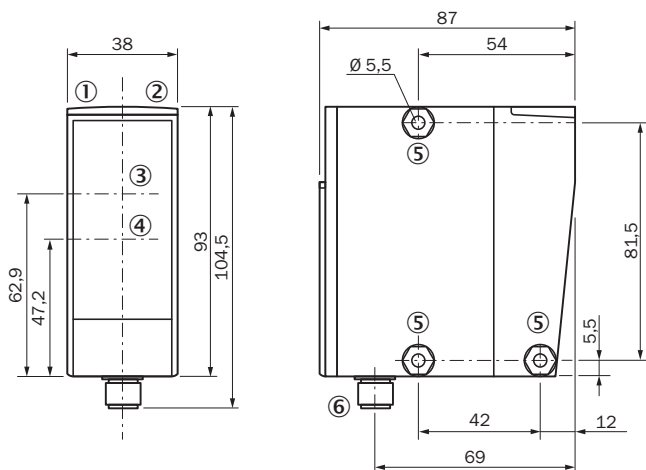
Umgebungsdaten

Elektromagnetische Verträglichkeit (EMV)	EN 61000-6-2 EN 60947-5-2
Umgebungstemperatur	Betrieb: -25 °C ... +55 °C Lager: -25 °C ... +75 °C

Klassifikationen

ECl@ss 5.0	27270801
ECl@ss 5.1.4	27270801
ECl@ss 6.0	27270801
ECl@ss 6.2	27270801
ECl@ss 7.0	27270801
ECl@ss 8.0	27270801
ECl@ss 8.1	27270801
ECl@ss 9.0	27270801
ETIM 5.0	EC001825
ETIM 6.0	EC001825
UNSPSC 16.0901	41111613

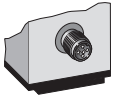
Maßzeichnung (Maße in mm)



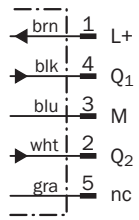
- ① Statusanzeige Schaltausgang 1
- ② Statusanzeige Schaltausgang 2
- ③ Optische Achse, Sender
- ④ Optische Achse, Empfänger
- ⑤ Befestigungsbohrung, \varnothing 5,2 mm
- ⑥ Stecker M12, 5-polig

Anschlussart

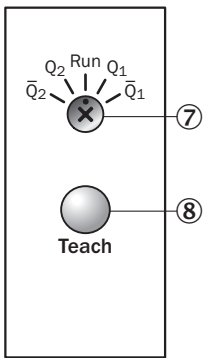
Stecker M12, 5-polig



Anschlusschema

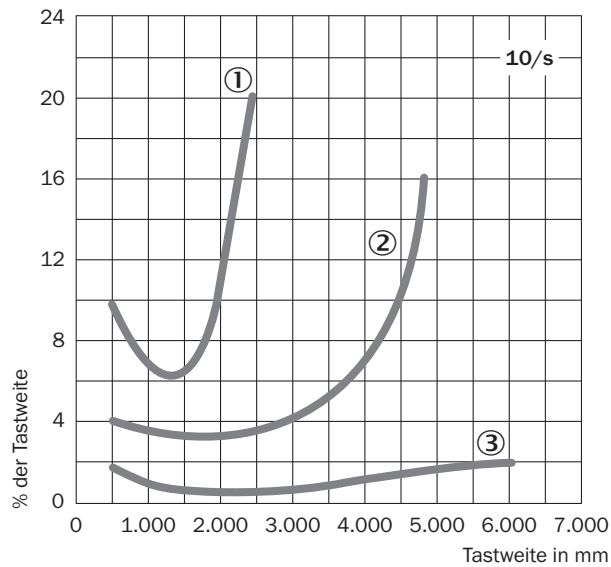


Einstellmöglichkeiten



- ⑦ Drehschalter
- ⑧ Bedienelement

Tastweite




- ① 6 % / 90 %
- ② 18 % / 90 %
- ③ 90 % / 90 %

Empfohlenes Zubehör

Weitere Geräteausführungen und Zubehör → www.sick.com/Dx60

	Kurzbeschreibung	Typ	Artikelnr.
Befestigungswinkel und -platten			
	Befestigungswinkel, Stahl, verzinkt, ohne Befestigungsmaterial	BEF-WN-DS60	4032937
Steckverbinder und Leitungen			
	Kopf A: Dose, M12, 5-polig, gerade Kopf B: Leitung Leitung: PVC, ungeschirmt, 2 m	DOL-1205-G02M	6008899
	Kopf A: Dose, M12, 5-polig, gerade Kopf B: Leitung Leitung: PVC, ungeschirmt, 5 m	DOL-1205-G05M	6009868
	Kopf A: Dose, M12, 5-polig, gerade Kopf B: Leitung Leitung: PVC, ungeschirmt, 10 m	DOL-1205-G10M	6010544
	Kopf A: Dose, M12, 5-polig, gewinkelt Kopf B: Leitung Leitung: PVC, ungeschirmt, 2 m	DOL-1205-W02M	6008900
	Kopf A: Dose, M12, 5-polig, gewinkelt Kopf B: Leitung Leitung: PVC, ungeschirmt, 5 m	DOL-1205-W05M	6009869

1) Länge konfektionierbar von Bogen. Breite max. 74,9 cm, Länge max. 91,4 cm.

	Kurzbeschreibung	Typ	Artikelnr.
	Kopf A: Dose, M12, 5-polig, gewinkelt Kopf B: Leitung Leitung: PVC, ungeschirmt, 10 m	DOL-1205-W10M	6010542
Reflektoren			
	Reflexionsfolie „Diamond Grade“, selbstklebend, konfektionierbar vom Bogen, 74,9 cm x 91,4 cm ¹⁾ , selbstklebend	REF-DG-K	4019634

¹⁾ Länge konfektionierbar von Bogen. Breite max. 74,9 cm, Länge max. 91,4 cm.

SICK AUF EINEN BLICK

SICK ist einer der führenden Hersteller von intelligenten Sensoren und Sensorlösungen für industrielle Anwendungen. Ein einzigartiges Produkt- und Dienstleistungsspektrum schafft die perfekte Basis für sicheres und effizientes Steuern von Prozessen, für den Schutz von Menschen vor Unfällen und für die Vermeidung von Umweltschäden.

Wir verfügen über umfassende Erfahrung in vielfältigen Branchen und kennen ihre Prozesse und Anforderungen. So können wir mit intelligenten Sensoren genau das liefern, was unsere Kunden brauchen. In Applikationszentren in Europa, Asien und Nordamerika werden Systemlösungen kundenspezifisch getestet und optimiert. Das alles macht uns zu einem zuverlässigen Lieferanten und Entwicklungspartner.

Umfassende Dienstleistungen runden unser Angebot ab: SICK LifeTime Services unterstützen während des gesamten Maschinenlebenszyklus und sorgen für Sicherheit und Produktivität.

Das ist für uns „Sensor Intelligence.“

WELTWEIT IN IHRER NÄHE:

Ansprechpartner und weitere Standorte → www.sick.com