



Softstarter, 16 A, 200 - 480 V AC, $U_s = 110 - 230$ V AC, Baugröße FS2

Typ **DS7-342SX016N0-N**
 Katalog Nr. **134930**
 Alternate Catalog **DS7-342SX016N0-N**
 No.

Lieferprogramm

Beschreibung			mit internen Bypass-Kontakten
Funktion			Softstarter für dreiphasige Lasten
Netzanschlussspannung (50/60 Hz)	U_{LN}	V AC	200 - 480
Versorgungsspannung	U_s		110 - 230 V AC
Steuerspannung	U_C		110 - 230 V AC
zugeordnete Motorleistung (Standardanschluss, In-Line)			
bei 400 V, 50 Hz	P	kW	7.5
bei 460 V, 60 Hz	P	HP	10
Bemessungsbetriebsstrom			
AC-53	I_e	A	16
Bemessungsbetriebsspannung	U_e		200 V 230 V 400 V 480 V
Anbindung an SmartWire-DT			nein
Baugröße			FS2

Technische Daten

Allgemeines

Normen und Bestimmungen			IEC/EN 60947-4-2 UL 508 CSA22.2-14
Zulassungen			CE
Approbationen			UL CSA c-Tick UkrSEPRO
Klimafestigkeit			Feuchte Wärme, konstant, nach IEC 60068-2-3 Feuchte Wärme, zyklisch, nach IEC 60068-2-10
Umgebungstemperatur			
Betrieb	θ	°C	-5 - +40 bis 60 mit 2% Derating pro Kelvin Temperaturerhöhung
Lagerung	θ	°C	-25 - +60
Aufstellungshöhe		m	0 - 1000 m, darüber hinaus je 100 m 1% Derating, max. 2000 m
Einbaulage			Vertikal
Schutzart			
Schutzart			IP20
Berührungsschutz			finger- und handrücksensicher
Überspannungskategorie/Verschmutzungsgrad			II/2
Schockfestigkeit			8 g/11 ms
Rüttelfestigkeit nach 60721-3-2			2M2
Funkstörgrad (IEC/EN 55011)			A
Verlustleistung statisch, stromunabhängig	P_{vs}	W	0.8
Gewicht		kg	0.45

Hauptstrombahnen

Bemessungsbetriebsspannung	U_e	V AC	200 - 480
----------------------------	-------	------	-----------

Netzfrequenz	f_{LN}	Hz	50/60
Bemessungsbetriebsstrom	I_e	A	
AC-53	I_e	A	16
zugeordnete Motorleistung (Standardanschluss, In-Line)			
bei 230 V, 50 Hz	P	kW	4
bei 400 V, 50 Hz	P	kW	7.5
bei 200 V, 60 Hz	P	HP	5
bei 230 V, 60 Hz	P	HP	5
bei 460 V, 60 Hz	P	HP	10
Überlastzyklus: nach IEC/EN 60947-4-2			
AC-53a			16 A: AC-53a: 3 - 5: 75 - 10
interne Bypass-Kontakte			✓
Kurzschlussfestigkeit			
Zuordnungsart „1“			PKM0-16 (+ CL-PKZ0)
Zuordnungsart „2“ (zusätzlich zu den Sicherungen für Zuordnungsart „1“)			3 x 170M1364
Sicherungssockel (Anzahl x Typ)			
			3 x 170H1007

Anschlussquerschnitte

Leistungsleitungen			
eindräftig		mm^2	1 x (0,75 - 16) 2 x (0,75 - 10)
feindräftig mit Aderendhülse		mm^2	1 x (0,75 - 16) 2 x (0,75 - 10)
mehrdräftig		mm^2	1 x 16
ein- oder mehrdräftig		AWG	18 - 6
Anzugsdrehmoment		Nm	3,2
Schraubendreher (PZ: Pozidriv)		mm	PZ2; 1 x 6 mm
Steuerleitungen			
eindräftig		mm^2	1 x (0,5 - 2,5) 2 x (0,5 - 1,0)
feindräftig mit Aderendhülse		mm^2	1 x (0,5 - 1,5) 2 x (0,5 - 0,75)
mehrdräftig		mm^2	1 x (0,5 - 1,5) 2 x (0,5 - 1,0)
ein- oder mehrdräftig		AWG	1 x (21 - 14) 2 x (21 - 18)
Anzugsdrehmoment		Nm	1,2
Schraubendreher		mm	0,8 x 5,5 1 x 6

Steuerstromkreis

Digital-Eingänge			
Steuerspannung			
AC-betätigt		V AC	110 V AC - 15 % - 230 V AC +10 %
Stromaufnahme 24 V			
externe 24 V		mA	1.6
Stromaufnahme 230 V			
		mA	4
Anzugsspannung			
AC-betätigt		V AC	108 - 253
Abfallspannung			
AC-betätigt	$\times U_s$	V AC	0 - 15
Anzugszeit			
AC-betätigt		ms	250
Abfallzeit			
AC-betätigt		ms	350
Reglerversorgung			
Spannung	U_s	V	110 V AC - 15 % - 230 V AC +10 %
Stromaufnahme	I_e	mA	< 50
Hinweis			Externe Versorgungsspannung

Relaisausgänge			
Anzahl			2 (TOR, Ready)
Spannungsbereich		V AC	24 V AC/DC 250 V AC
Strombereich AC-11		A	1 A, AC-11

Softstartfunktion

Rampenzeiten			
Hochlaufzeit		s	1 - 30
Verzögerungszeit		s	0 - 30
Startspannung (= Abschaltspannung)		%	30 100
Startspannung		%	30 - 100
Anwendungsgebiete			
Anwendungsgebiete			sanftes Starten von Drehstrom-Asynchronmotoren
1-phasige Motoren			●
3-phasige Motoren			✓

Funktionen

schnelles Schalten (Halbleiterschütz)			- (minimale Rampenzeit 1s)
Softstartfunktion			✓
Wendestarter			externe Lösung erforderlich
Unterdrückung von Einschalttransienten			✓
Unterdrückung von Gleichstromanteilen bei Motoren			✓
Potentialtrennung zwischen Leistungsteil und Ansteuerung			✓

Hinweise

Bemessungsstoßspannungsfestigkeit:

- 1.2 µs/50 µs (Anstiegszeit/Abklingzeit des Impulses nach IEC/EN 60947-2 bzw. -3)
- gilt für Steuerstromkreis/Leistungsteil/Gehäuse

Daten für Bauartnachweis nach IEC/EN 61439

Technische Daten für Bauartnachweis			
Bemessungsstrom zur Verlustleistungsangabe	I_n	A	16
Verlustleistung pro Pol, stromabhängig	P_{vid}	W	0
Verlustleistung des Betriebsmittels, stromabhängig	P_{vid}	W	0.8
Verlustleistung statisch, stromunabhängig	P_{vs}	W	0.8
Verlustleistungsabgabevermögen	P_{ve}	W	0
Min. Betriebsumgebungstemperatur		°C	-5
Max. Betriebsumgebungstemperatur		°C	40
Bauartnachweis IEC/EN 61439			
10.2 Festigkeit von Werkstoffen und Teilen			
10.2.2 Korrosionsbeständigkeit			
Anforderungen der Produktnorm sind erfüllt.			
10.2.3.1 Wärmebeständigkeit von Umhüllung			
Anforderungen der Produktnorm sind erfüllt.			
10.2.3.2 Widerstandsfähigkeit Isolierstoffe gewöhnliche Wärme			
Anforderungen der Produktnorm sind erfüllt.			
10.2.3.3 Widerstandsfähigkeit Isolierstoffe außergewöhnliche Wärme			
Anforderungen der Produktnorm sind erfüllt.			
10.2.4 Beständigkeit gegen UV-Strahlung			
Anforderungen der Produktnorm sind erfüllt.			
10.2.5 Anheben			
Nicht zutreffend, da die gesamte Schaltanlage bewertet werden muss.			
10.2.6 Schlagprüfung			
Nicht zutreffend, da die gesamte Schaltanlage bewertet werden muss.			
10.2.7 Aufschriften			
Anforderungen der Produktnorm sind erfüllt.			
10.3 Schutzart von Umhüllungen			
Nicht zutreffend, da die gesamte Schaltanlage bewertet werden muss.			
10.4 Luft- und Kriechstrecken			
Anforderungen der Produktnorm sind erfüllt.			
10.5 Schutz gegen elektrischen Schlag			
Nicht zutreffend, da die gesamte Schaltanlage bewertet werden muss.			
10.6 Einbau von Betriebsmitteln			
Nicht zutreffend, da die gesamte Schaltanlage bewertet werden muss.			
10.7 Innere Stromkreise und Verbindungen			
Liegt in der Verantwortung des Schaltanlagenbauers.			
10.8 Anschlüsse für von außen eingeführte Leiter			
Liegt in der Verantwortung des Schaltanlagenbauers.			
10.9 Isolationseigenschaften			
10.9.2 Betriebsfrequente Spannungsfestigkeit			
Liegt in der Verantwortung des Schaltanlagenbauers.			
10.9.3 Stoßspannungsfestigkeit			
Liegt in der Verantwortung des Schaltanlagenbauers.			
10.9.4 Prüfung von Umhüllungen aus Isolierstoff			
Liegt in der Verantwortung des Schaltanlagenbauers.			

10.10 Erwärmung		Erwärmungsberechnung liegt in der Verantwortung des Schaltanlagenbauers. Eaton liefert die Daten zur Verlustleistung der Geräte.
10.11 Kurzschlussfestigkeit		Liegt in der Verantwortung des Schaltanlagenbauers. Die Vorgaben der Schaltgeräte sind einzuhalten.
10.12 Elektromagnetische Verträglichkeit		Liegt in der Verantwortung des Schaltanlagenbauers. Die Vorgaben der Schaltgeräte sind einzuhalten.
10.13 Mechanische Funktion		Für das Gerät sind die Anforderungen erfüllt, sofern Angaben der Montageanweisung (IL) beachtet werden.

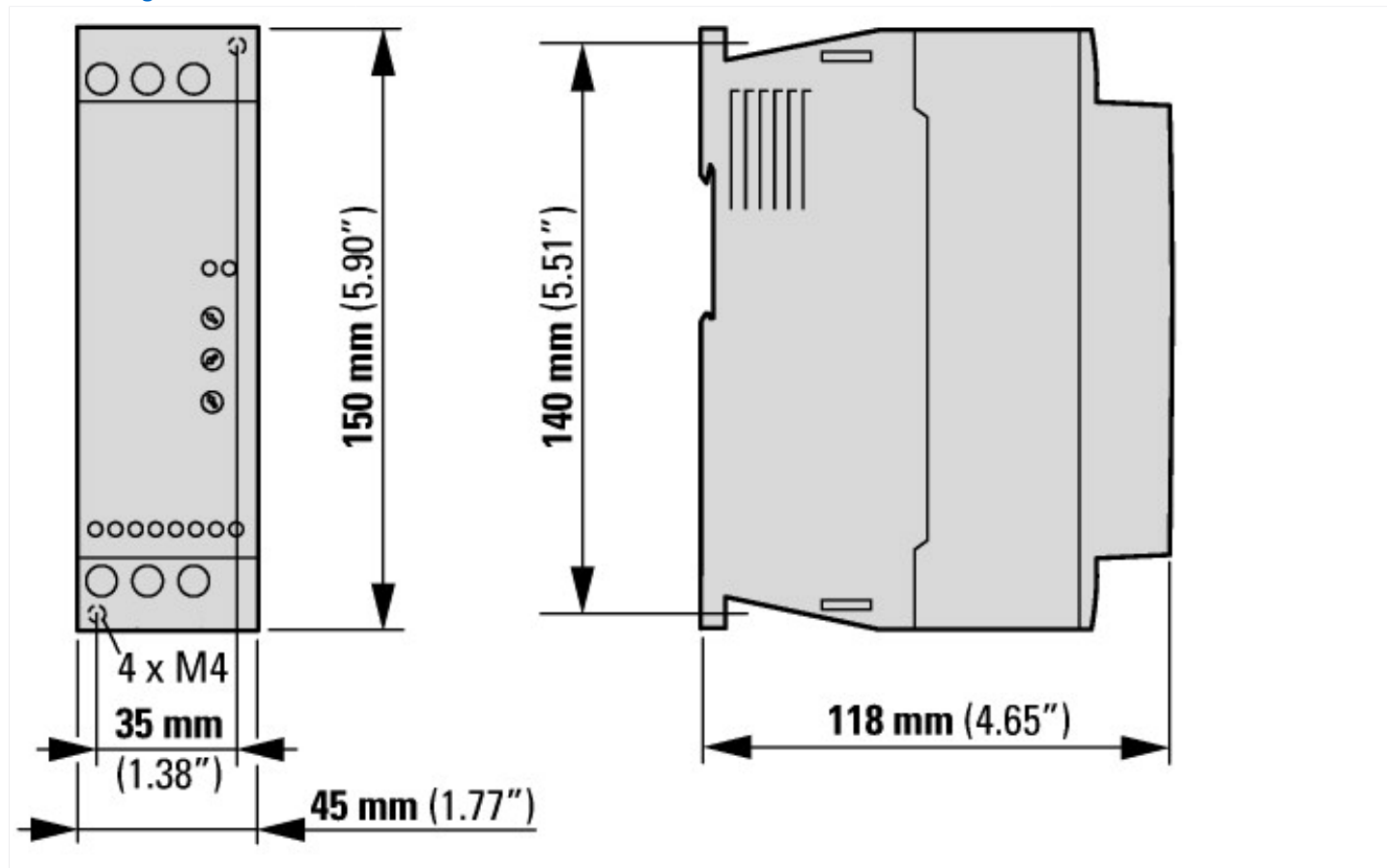
Technische Daten nach ETIM 7.0

Niederspannungsschaltgeräte (EG000017) / Sanftstarter (EC000640)		
Elektro-, Automatisierungs- und Prozessleittechnik / Niederspannungs-Schalttechnik / Verbraucherabzweig, Motorabzweig / Sanftstarter (ecl@ss10.0.1-27-37-09-07 [AC0300011])		
Bemessungsbetriebsstrom Ie bei 40 °C Tu	A	16
Bemessungsbetriebsspannung Ue	V	230 - 460
Bemessungsleistung Drehstrommotor, Standardschaltung, bei 230 V	kW	4
Bemessungsleistung Drehstrommotor, Standardschaltung, bei 400 V	kW	7.5
Bemessungsleistung Drehstrommotor, Wurzel-3-Schaltung, bei 230 V	kW	0
Bemessungsleistung Drehstrommotor, Wurzel-3-Schaltung, bei 400 V	kW	0
Funktion		eine Drehrichtung
Interne Überbrückung		ja
Mit Display		nein
Drehmoment-Regelung		nein
Bemessungsumgebungstemperatur ohne Derating	°C	40
Bemessungssteuerspeisespannung Us bei AC 50 Hz	V	110 - 230
Bemessungssteuerspeisespannung Us bei AC 60 Hz	V	110 - 230
Bemessungssteuerspeisespannung Us bei DC	V	0 - 0
Spannungsart zur Betätigung		AC
Integrierter Überlastschutz des Motors		nein
Auslöseklasse		sonstige
Schutzart (IP)		IP20
Schutzart (NEMA)		1

Approbationen

Product Standards		IEC/EN 60947-4-2; GB 14048.6; UL 508; CSA-C22.2 No 0-M91; CSA-C22.2 No 14-05 CE marking
UL File No.		E251034
CSA File No.		2511305
CSA Class No.		321106
Specially designed for North America		No
Suitable for		Branch circuits
Current Limiting Circuit-Breaker		No
Max. Voltage Rating		480 V
Degree of Protection		IP20; UL/CSA Type 1

Abmessungen



Weitere Produktinformationen (Verlinkungen)

IL03902004Z Montageanweisung Softstarter DS7

IL03902004Z Montageanweisung Softstarter DS7 https://es-assets.eaton.com/DOCUMENTATION/AWA_INSTRUCTIONS/IL03902004Z2020_10.pdf

MN03901001Z Handbuch DS7 Sanftstarter

MN03901001Z Handbuch DS7 Sanftstarter - Deutsch https://es-assets.eaton.com/DOCUMENTATION/AWB_MANUALS/MN03901001Z_DE.pdf

MN03901001Z Manual DS7 soft starters - English https://es-assets.eaton.com/DOCUMENTATION/AWB_MANUALS/MN03901001Z_EN.pdf

MN03901001Z Manuale Softstarter DS7 - italiano https://es-assets.eaton.com/DOCUMENTATION/AWB_MANUALS/MN03901001Z_IT.pdf

CA04020001Z-DE Sortimentskatalog: Antriebstechnik effizient http://www.eaton.eu/DE/ecm/groups/public/@pub/@europe/@electrical/documents/content/pct_1095238_de.pdf