

## EYZ270: nova270, Feldmodul (0...10 V DC)

Das Feldmodul ermöglicht im Automatik-Betrieb (AUTO), die Ansteuerung von 0...10 V, welche von der AS herkommt, direkt durchzusteuern. Beim Betätigen der Schiebeschalter vom Automatikbetrieb in den Handbetrieb wird der am Potentiometer eingestellte Spannungswert mit erhöhter Priorität an den Ausgang aufgeschaltet. Die höchste Priorität hat aber die Prioritätsfunktion, welche über einen potentialfreien Kontakt angesteuert wird. Mit einem Trimmer pro Funktion wird der gewünschte Ausgangszustand für den Prioritätsfall eingestellt. Als Rückmeldung steht für jede Funktion die „Nicht Automatik“-Meldung zur Verfügung. Eine gelbe LED zeigt die am Gerät anliegende Spannungsversorgung (Power) an.



T07149

### Produkte

Typ	Beschreibung	Gewicht (kg)
EYZ270F201	Feldmodul 0...10 V DC	0,4

### Technische Daten

#### Elektrische Versorgung

Speisespannung	24 V~/=
Leistungsaufnahme	< 2 VA
Verlustleistung max.	ca. 2 W

#### Ausgänge

Anzahl Ausgänge	4x 0...10 V
-----------------	-------------

#### Zulässige Umgebungsbedingungen

Betriebstemperatur	0...45 °C
Lager- und Transporttemperatur	-25...70 °C
Feuchtigkeit	10...90% rF ohne Kondensation

#### Einbau

Masse B x H x T (mm)	105 x 90 x 54
Montage	auf Hutschiene nach EN 60715
Beschriftung	via bedruckbare Fronteinlage oder Klebeetiketten

#### Normen, Richtlinien

Schutzart	IP 20
Umgebungs-kategorie	3K3 (IEC 60721)
CE-Konformität nach	
EMV-Richtlinie 2004/108/EG	EN 61000-6-1
	EN 61000-6-2
	EN 61000-6-3
	EN 61000-6-4

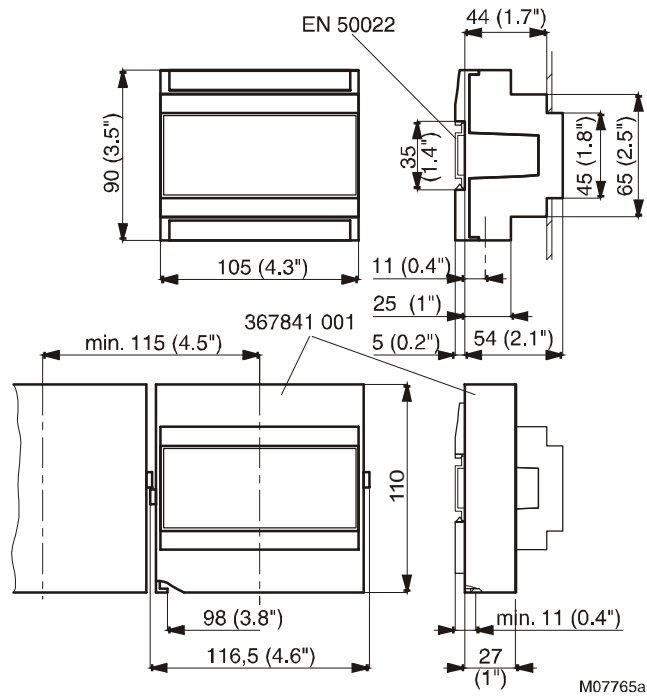
#### Weiterführende Informationen

Montagevorschrift	MV 505223
Massbild	<a href="#">M07765</a>
Anschlussplan	<a href="#">A01127</a>

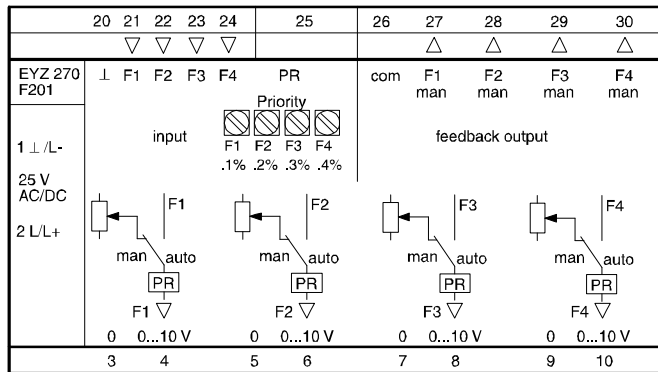
### Zubehör

Typ	Beschreibung
0367841001	Klemmenabdeckung
0367962001	Fronteinlage-Set nicht bedruckbar bestehend aus 10 Fronteinlagen für EYZ264 5 Fronteinlagen für EYZ265 10 Fronteinlagen für EYZ270
0367974001	Etiketten-Set selbstklebend bestehend aus 2 Bögen à 40 Etiketten für EYZ260 7 Bögen à 60 Etiketten für EYZ264/265 5 Bögen à 100 Etiketten für EYZ270
0367873008	Fronteinlage bedruckbar 20 Bögen à 6 Einlagen für EYZ270

Massbild



Anschlussplan



A01127c

Bei einer zwingenden Erfüllung der Industriennorm (EN 61000-6-2) dürfen die Anschlussleitungen nicht länger als 30 m sein.