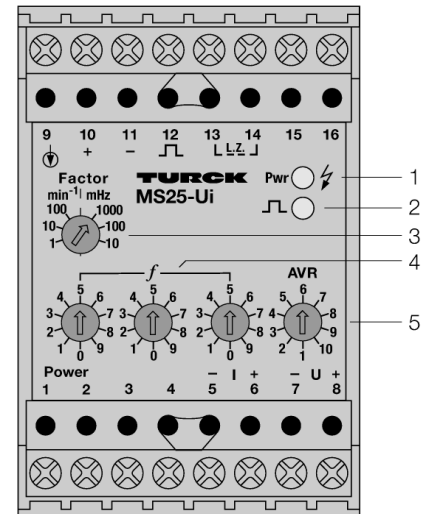
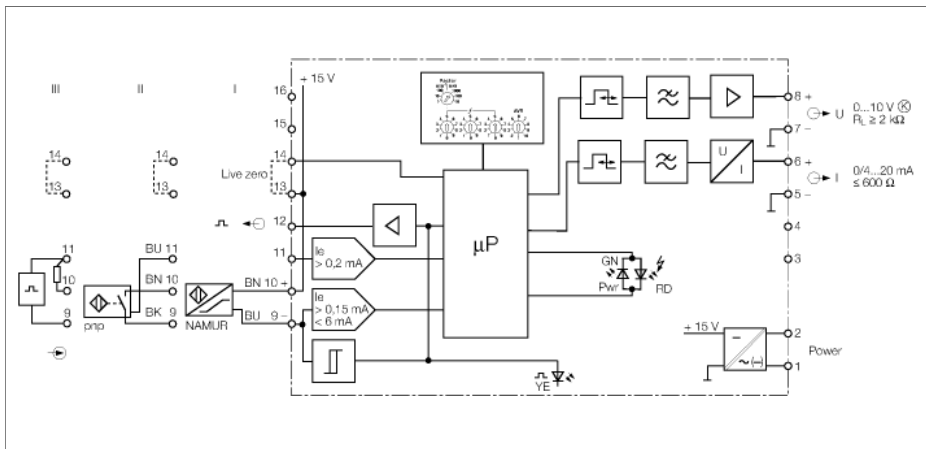


**Drehzahlmesser
1-kanalig
MS25-Ui**



Der Drehzahlmesser MS25-Ui wandelt die zugeführte Eingangsfrequenz – proportional zum eingestellten Messbereich – in analoge Stromsignale und Spannungssignale um.

Zur Ansteuerung können plusschaltende Dreidrahtgeber, Sensoren nach EN 60947-5-6 oder Signalquellen mit einem Signalpegel zwischen 5...30 VDC verwendet werden.

Zur Einstellung des Messbereiches wird digital über vier Dekadenschalter ein Endwert zwischen 0,6...100 000 min⁻¹ bzw. 0,01...1660 Hz festgelegt. Diesem Endwert entspricht ein Ausgangssignal von 20 mA bzw. 10 V. Drehzahlen kleiner 0,6 min⁻¹/0,01 Hz führen zu einem Ausgangssignal von 0/4 mA bzw. 0 V.

Am Spannungsausgang steht ein Signal 0...10 V und am Stromausgang ein Signal von 0/4...20 mA bereit. Durch Brücken der Klemmen 13/14 kann der Ausgangsbereich von 0...20 mA auf 4...20 mA umgeschaltet werden.

Bei Anschluss von NAMUR-Sensoren werden die Geberleitungen auf Drahtbruch und Kurzschluss überwacht. Im Fehlerfall wechselt die Zweifarben-LED für die Betriebsbereitschaft von Grün auf Rot und der Ausgangsstrom fällt auf 0 mA (auch im Live-zero-Betrieb) bzw. 0 V. Mit Hilfe der gelben LED für die Eingangsimpulse kann zwischen Drahtbruch und Kurzschluss unterschieden werden (Drahtbruch: LED aus). Werden Dreidraht-Sensoren verwendet, ist lediglich die Drahtbrückerkennung für die Versorgungsleitungen aktiv.

Drahtbruch und Kurzschluss auf der Ausgangsleitung des Sensors werden nicht erkannt.

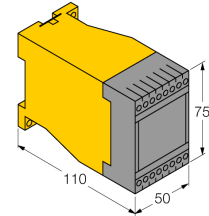
Bei Ansteuerung über externe Signalquellen sind die Anschlussklemmen 11 und 9 zu benutzen. Um Fehlermeldungen zu unterdrücken, ist zwischen den Klemmen 10 und 11 ein Widerstand von 1...10 kΩ zu schalten.

Zur Signalberuhigung kann ein Dämpfungsfaktor zwischen 1 und 10 eingestellt werden. Wird der Faktor auf 1 (1 Periode) parametrieren, ist keine Dämpfung vorhanden. Das Prinzip der Dämpfung beruht auf der gleitenden Mittelwertbildung über die eingestellte Zahl der Perioden.

- **Frequenz-Strom/Spannung-Umsetzung**
- **Überwachungsbereich: 10 mHz... 1 660 Hz (0,6...100 000 min⁻¹)**
- **Leitungsüberwachung auf Drahtbruch/Kurzschluss**
- **Abziehbare Klemmenblöcke**
- **Ausgezeichnete Temperaturstabilität**
- **Fortschaltausgang**
- **Gleitende Mittelwertbildung zur Signalberuhigung**
- **Galvanische Trennung von Eingangskreisen zu Ausgangskreisen und zur Versorgungsspannung**

**Drehzahlmesser
1-kanalig
MS25-UI**

Abmessungen



Typenbezeichnung	MS25-UI
Ident-Nr.	0508220
Nennspannung	Weitspannungsnetzteil
Betriebsspannungsbereiche	20...250 VAC
Frequenz	40...70 Hz
Betriebsspannungsbereich	20...250 VDC
Leistungsaufnahme	≤ 3 W
Überwachungsbereich/Einstellbereich	≤ 0.06...100000 min ⁻¹
Eingangsfrequenz	150000 min ⁻¹
Impulszeit	≥ 0.02 ms
Impulspause	≥ 0.02 ms
NAMUR	EN 60947-5-6
Leerlaufspannung	8.2 VDC
Kurzschlussstrom	8.2 mA
Eingangswiderstand	1 kΩ
Leitungswiderstand	≤ 50 Ω
Einschaltsschwelle	1.55 mA
Ausschaltsschwelle	1.75 mA
Drahtbruchschwelle	≤ 0.1 mA
Kurzschlusschwelle	≥ 6 mA
Dreidraht-Eingang	
Strom	≤ 15 mA
0-Signal	0...3VDC
1-Signal	5...30 VDC
Externe Signalquelle	
0-Signal	0...3 VDC
1-Signal	5...30 VDC
Eingangswiderstand	26000 Ω
Ausgangsstrom	0/4...20 mA
Ausgangsspannung	0...10 V
Lastwiderstand Spannungsausgang	≥ 2 kΩ
Lastwiderstand Stromausgang	≤ 0.6 kΩ
Halbleiterausgangskreis(e)	
Fortschaltausgang	
Spannung	≤ 14 V
Strom	≤ 10 mA
Linearitätsabweichung	≤ 0.1 % v. E.
Temperaturdrift	≤ 0.005 % / K
Galvanische Trennung	
Prüfspannung	2,5 kV
Bemessungsspannung	250 V
Anzeigen	
Betriebsbereitschaft	grün
Impulseingang	gelb
Schutzart	IP20
Umgebungstemperatur	-25...60°C
Abmessungen	75x 50x 110 mm
Gewicht	238 g
Montagehinweis	Montage auf Hutschiene oder Montageplatte
Gehäusewerkstoff	Polycarbonat/ABS
Elektrischer Anschluss	2 x 8-polige abziehbare Klemmenblöcke, verpolsicher, Schraubanschluss
Anschlussquerschnitt	1 x 2.5 mm ² / 2 x 1.5 mm ²