



Füllstand



Druck



Durchfluss



Temperatur



Flüssigkeits-  
analyse



Registrierung



Systeme  
Komponenten



Services



Solutions

## Technische Information

# Nivotester FTR325

1-Kanal-Trennschaltverstärker für die  
Mikrowellenschranke Soliwave FDR50/FQR50



### Einsatzbereiche

Der Nivotester FTR325 dient als 1-Kanal-Schaltverstärker für die Mikrowellenschranke Soliwave FDR50/FQR50.

Er dient in Verbindung mit der Mikrowellenschranke zur Grenzstanddetektion bei Schüttgütern aller Art oder zu Kontroll- und Zählzwecken bei Stückgut.

Zugehöriges Betriebsmittel für die Mikrowellenschranke mit eigensicheren Stromkreisen.

### Vorteile auf einen Blick

- Hohe funktionale Sicherheit durch Leitungüberwachung bis zum Sensor
- Anzeige des Betriebs- und Schaltzustandes mittels Leuchtdioden
- Anwählbare Einschalt- und/oder Ausschaltverzögerung des Schaltausganges
- Kompaktes Gehäuse für einfache Reihenmontage auf Normschiene im Schaltschrank
- Leichte Verdrahtung durch steckbare Klemmblöcke

# Inhaltsverzeichnis

<b>Arbeitsweise und Systemaufbau</b> .....	<b>3</b>	<b>Anzeige- und Bedienoberfläche</b> .....	<b>10</b>
Messprinzip .....	3	Bedienkonzept .....	10
Messeinrichtung .....	3	Anzeigeelemente .....	10
Grenzsinalfunktion .....	3	Bedienelemente .....	10
Funktionsüberwachung .....	3	<b>Zertifikate und Zulassungen</b> .....	<b>12</b>
Gerätekombinationen .....	4	CE-Zeichen .....	12
<b>Eingangskenngrößen</b> .....	<b>4</b>	Ex-Zulassung .....	12
Messgröße .....	4	Externe Normen und Richtlinien .....	12
Eingangssignal .....	4	<b>Bestellinformationen</b> .....	<b>12</b>
<b>Ausgangskenngrößen</b> .....	<b>4</b>	Bestellinformationen Nivotester FTR325 .....	12
Ausgangssignal .....	4	Anmerkungen zur Produktübersicht .....	12
Schaltfrequenz .....	4	<b>Sicherheitshinweise</b> .....	<b>13</b>
<b>Hilfsenergie</b> .....	<b>5</b>	Zoneneinteilung .....	13
Elektrischer Anschluss .....	5	Sicherheitshinweise für elektrische Betriebsmittel für explosionsgefährdete Bereiche .....	13
Ringverdrahtung .....	5	<b>Zubehör</b> .....	<b>14</b>
Sternverdrahtung .....	5	Schutzgehäuse .....	14
Versorgungsspannung .....	6	<b>Ergänzende Dokumentation</b> .....	<b>15</b>
Kabelspezifikation .....	6	Betriebsanleitung (KA) .....	15
Leistungsaufnahme .....	6	Technische Information .....	15
<b>Einbaubedingungen</b> .....	<b>7</b>	Sicherheitshinweise .....	15
Einbauhinweise .....	7		
Abstände .....	7		
<b>Umgebungsbedingungen</b> .....	<b>8</b>		
Umgebungstemperatur .....	8		
Lagerungstemperatur .....	8		
Schutzart .....	8		
Elektromagnetische Verträglichkeit (EMV) .....	8		
<b>Konstruktiver Aufbau</b> .....	<b>9</b>		
Bauform/Maße .....	9		
Gewicht .....	9		
Werkstoffe .....	9		
Gehäuse .....	9		
Anschlussklemmen .....	9		

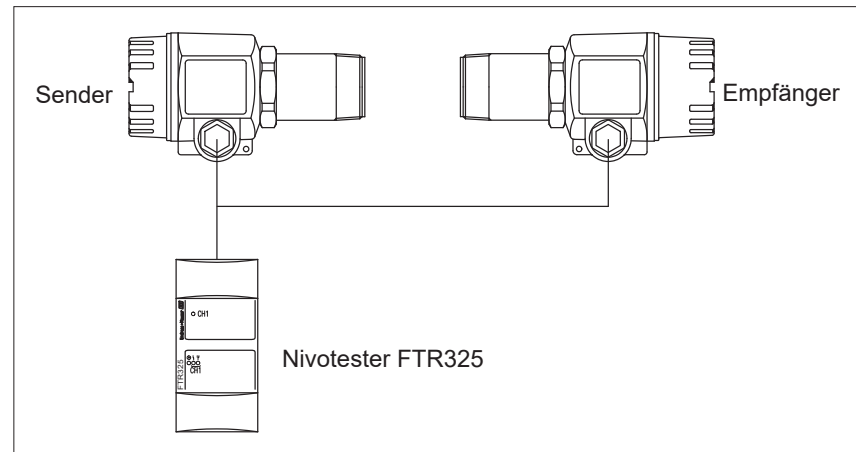
## Arbeitsweise und Systemaufbau

### Messprinzip

Der Nivotester FTR325 überwacht den Open-Kollektor-Ausgang der Mikrowellenschranke Soliwave FDR50/FQR50 und stellt diesen Ausgang mittels eines Relais (Umschalter) dem Anwender für eigene Anwendungen zur Verfügung. Eine Leuchtdiode zeigt den Schaltzustand des Relais an.

Der Eingang des Schaltverstärkers Nivotester FTR325 ist vom Netz und vom Ausgang galvanisch getrennt. Er wird über eine dreiadrige Leitung (in Stern- oder Ringverdrahtung) mit der Mikrowellenschranke verbunden, wobei der Nivotester die Versorgungsspannung (eigensicherer Gleichstromkreis) für den Sender FQR50 sowie den Empfänger FDR50 zur Verfügung stellt.

### Messeinrichtung



Die gesamte Messeinrichtung zur Grenzstanddetektion besteht aus:

- einem Sender FQR50,
- einem Empfänger FDR50 und
- einem Auswertegerät Nivotester FTR325

An den Nivotester können optische oder akustische Signalgeber, Schütze, Relais, Magnetventile usw. angeschlossen werden.

### Grenzsignalfunktion

Mit der richtigen Wahl der Grenzsignalfunktion (ab Seite 9) wird erreicht, dass das Relais für den Signalausgang und die Störung im Ruhezustand immer angezogen ist (Sicherheitsbetrieb).

In Kombination mit der Mikrowellenschranke Soliwave FDR50/FQR50 ist folgender Sicherheitsbetrieb möglich:

- Das Relais fällt ab, wenn:
  - der Schalter erreicht wird (Mikrowellenschranke bedeckt),
  - eine Störung auftritt oder
  - die Versorgungsspannung ausfällt.
- Das Relais fällt ab, wenn:
  - der Schalter unterschritten wird (Mikrowellenschranke unbedeckt),
  - eine Störung auftritt oder
  - die Versorgungsspannung ausfällt.

### Funktionsüberwachung

Zur Erhöhung der Betriebssicherheit ist der Nivotester FTR325 mit einer Funktionsüberwachung ausgerüstet. Eine Störung wird durch eine Leuchtdiode angezeigt, das Störrelais fällt ab.

In Kombination mit der Mikrowellenschranke Soliwave FQR50/FDR50-C\* bzw. -D\* kann der Nivotester FTR325-B\* bzw. -D\* folgende Störung erkennen und mittels Leuchtdiode zur Anzeige bringen:

- Leitungsbruch in der Versorgungsspannungsleitung zum Sender FQR50
- Stromaufnahme der Mikrowellenschranke (Sender FQR50 und/oder Empfänger FDR50) zu hoch
- Kurzschluss (Sender FQR50, Empfänger FDR50 oder Verdrahtung)

Eine manuelle Funktionsüberwachung kann durch Betätigen des Prüftasters durchgeführt werden.

**Gerätekombinationen**

Folgende Gerätekombinationen sind möglich:

- Nivotester FTR325-B\* (ATEX II (1)G [Ex ia Ga] IIC bzw. ATEX II (1)D [Ex ia Da] IIIC) mit FQR50/FDR50-C\* (ATEX II 1/2G Ex ia IIC T4 Ga/Gb bzw. ATEX II 1/2D Ex ia IIIC T98°C Da/Db)
- Nivotester FTR325-D\* (IECEX [Ex ia Ga] IIC bzw. IECEX [Ex ia Da] IIIC) mit FQR50/FDR50-D\* (IECEX Ex ia IIC T4 Ga/Gb bzw. IECEX Ex ia IIIC T98°C Da/Db)

**Folgende Gerätekombinationen sind nicht möglich bzw. zulässig:**

- Nivotester FTR325-A\* (Ex-freier Bereich) mit FQR50/FDR50-C\* (ATEX II 1/2G bzw. ATEX II 1/2D)
- Nivotester FTR325-A\* (Ex-freier Bereich) mit FQR50/FDR50-D\* (IECEX)
- Nivotester FTR325-B\* (ATEX II (1)G bzw. ATEX II (1)D) mit FQR50/FDR50-A\* (Ex-freier Bereich)
- Nivotester FTR325-B\* (ATEX II (1)G bzw. ATEX II (1)D) mit FQR50/FDR50-B\* (ATEX II 1/2D)
- Nivotester FTR325-B\* (ATEX II (1)G bzw. ATEX II (1)D) mit FQR50/FDR50-D\* (IECEX)
- Nivotester FTR325-D\* (IECEX) mit FQR50/FDR50-A\* (Ex-freier Bereich)
- Nivotester FTR325-D\* (IECEX) mit FQR50/FDR50-B\* (ATEX II 1/2D)
- Nivotester FTR325-D\* (IECEX) mit FQR50/FDR50-C\* (ATEX II 1/2G bzw. ATEX II 1/2D)

## Eingangskenngrößen

**Messgröße**

Ein Grenzsinal (Schaltausgang des Empfängers FDR50) wird je nach Wahl des Grenzsinalschalters bei bedeckter oder unbedeckter Mikrowellenschranke ausgelöst.

**Eingangssignal**

- Eingang FTR325:
  - Mikrowellenschranke Soliwave FDR50/FQR50
  - Eingang galvanisch getrennt von der Versorgungsspannung
  - eigensicherer Stromkreis

## Ausgangskenngrößen

**Ausgangssignal**

- Relaisausgang:
  - galvanisch von der Versorgungsspannung getrennt
  - ein potenzialfreier Umschaltkontakt für das Grenzsinal
  - ein potenzialfreier Schaltkontakt für die Störungsmeldung
- Schaltleistung der Relaiskontakte:
  - U~ max. 253 VAC
  - I~ max. 2 A (AC)
  - P~ max. 500 VA ( $\cos \varphi \geq 0,7$ )
  - U- max. 40 VDC
  - I- max. 2 A (DC)
  - P- max. 80 W
- Lebensdauer: min.  $10^5$  Schaltvorgänge bei max. Kontaktbelastung
- Funktionsanzeigen: Leuchtdioden für
  - Betrieb (grün)
  - Grenzsinal (gelb)
  - Störung (rot)

**Schaltfrequenz**

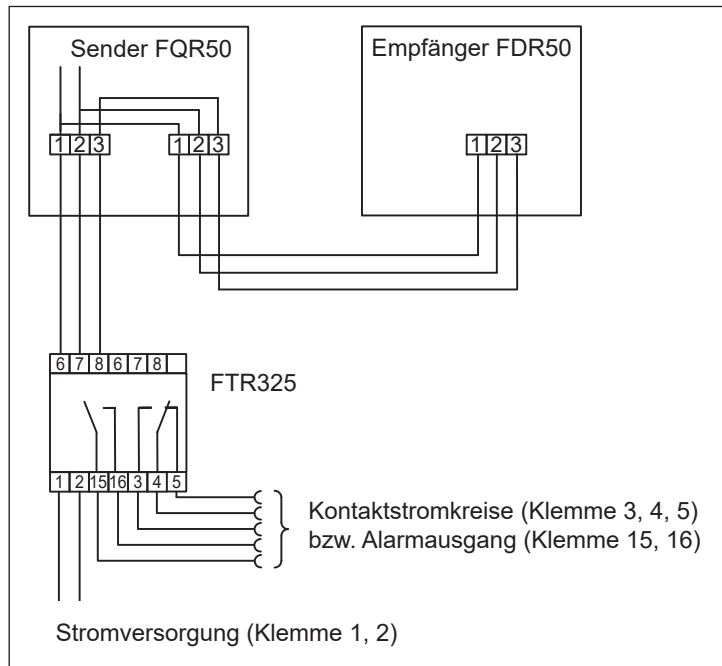
max. 2 Hz

## Hilfsenergie

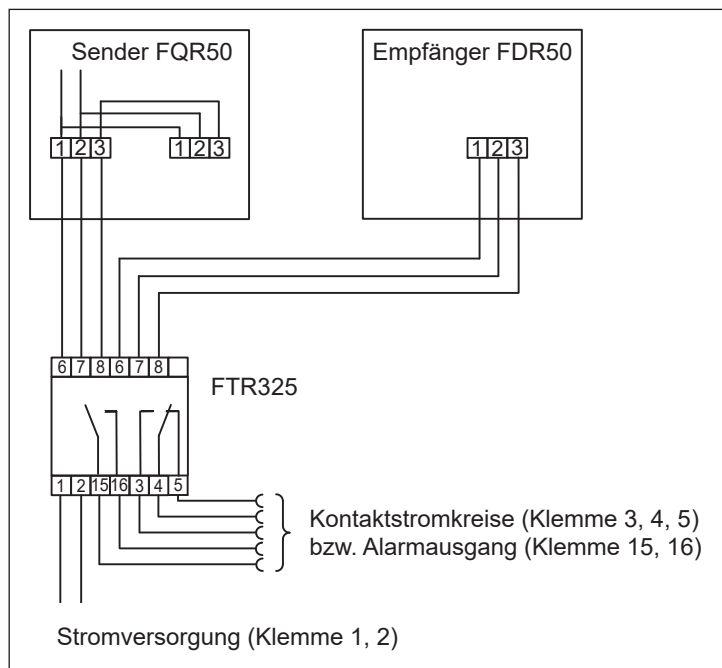
### Elektrischer Anschluss

In Verbindung mit dem Nivotester FTR325 kann die Mikrowellenschanke wahlweise in Ring- oder Sternschaltung verdrahtet werden, die benötigte Hilfsenergie wird durch den FTR325 zur Verfügung gestellt.

### Ringverdrahtung



### Sternverdrahtung



**Versorgungsspannung**

- Wechselspannungsausführung
  - Spannungsbereich: 85 .. 253 VAC, 50/60 Hz
- Gleichspannungsausführung
  - Spannungsbereich: 20 .. 30 VAC / 20 .. 60 VDC
  - Verpolungsschutz

Intern besitzt der Nivotester FTR325 eine Absicherung der Versorgungsspannung, so dass lediglich eine Sicherung für den Kurzschluss der Versorgungsleitungen zum FTR325 vorgeschaltet werden muss.

**Kabelspezifikation**

- Handelsübliches Installationskabel, 3-adrig, ungeschirmt
- Widerstandsbelag:  $15 \Omega/\text{km} \leq R' \leq 150 \Omega/\text{km}$
- Induktivitätsbelag:  $0,4 \text{ mH}/\text{km} \leq L' \leq 1 \text{ mH}/\text{km}$
- Kapazitätsbelag:  $45 \text{ nF}/\text{km} \leq C' \leq 200 \text{ nF}/\text{km}$
- Leitungslänge max. 1000 m (IIC) bzw. 5000 m (IIB)

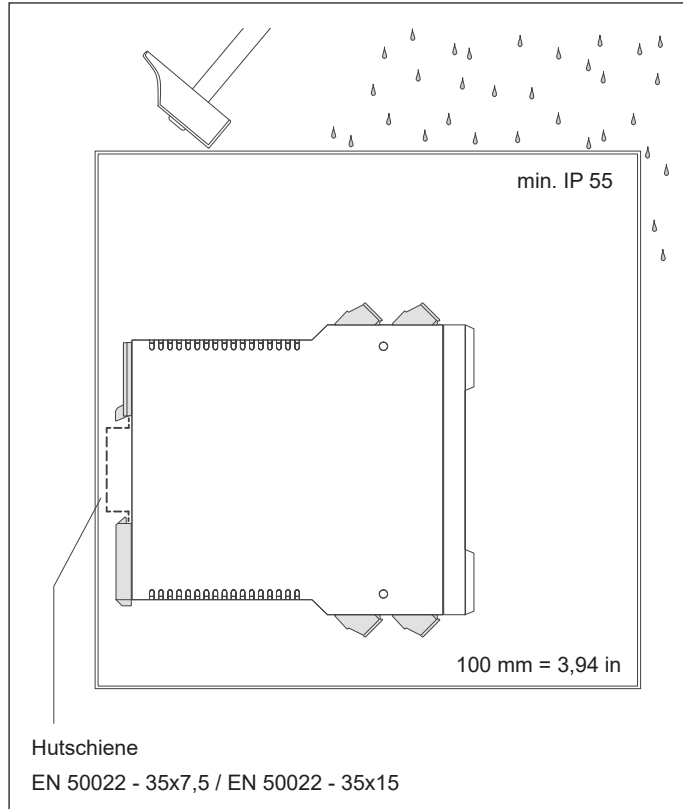
**Leistungsaufnahme**

- Wechselspannungsausführung: 6,9 VA
- Gleichspannungsausführung: 1,85 W

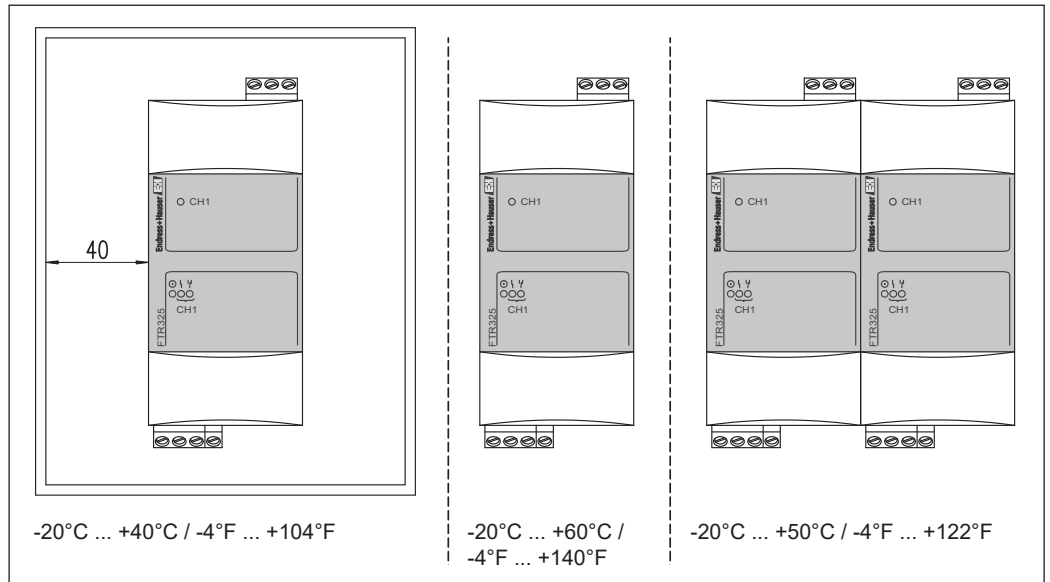
## Einbaubedingungen

### Einbauhinweise

Der Nivotester FTR325 wird senkrecht auf einer Hutschiene (TS 35 nach EN 50022) montiert. Für die Montage im Freien steht auch ein Schutzgehäuse (IP 66, siehe Zubehör) zur Verfügung.



### Abstände



## Umgebungsbedingungen

---

### Umgebungstemperatur

- - 20°C ... + 60°C (bei Einzelmontage)
- - 20°C ... + 50°C (bei Reihenmontage ohne seitlichen Abstand)
- - 20°C ... + 40°C (bei Einbau im Schutzgehäuse, siehe Zubehör)

Achtung!

Die Geräte möglichst an Orten montieren, die keiner direkten Sonnenbestrahlung ausgesetzt sind.  
Dies ist besonders in wärmeren Klimaregionen zu beachten.

### Lagerungstemperatur

- - 20°C ... + 85°C (vorzugsweise bei + 20°C)

### Schutzart

- IP 20

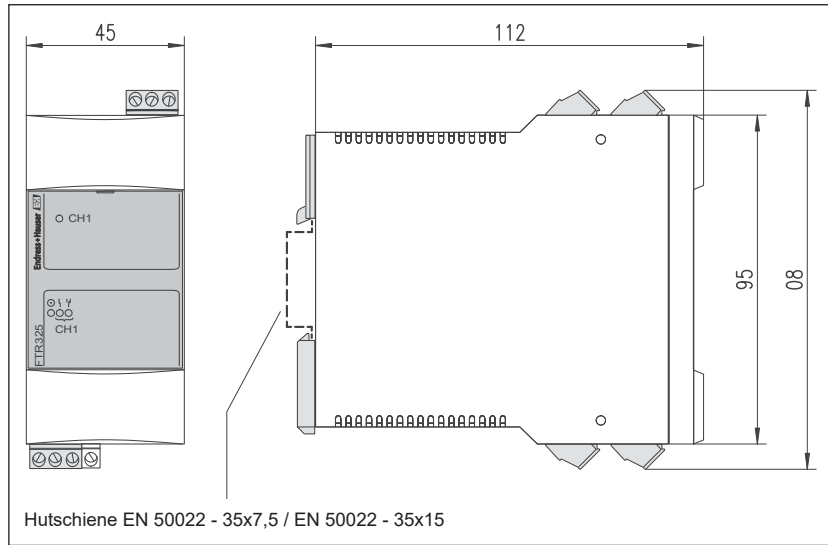
### Elektromagnetische Verträglichkeit (EMV)

- Störaussendung nach EN 61326, Betriebsmittel der Klasse B
- Störfestigkeit nach EN 61326, Anhang A (Industriebereich)



## Konstruktiver Aufbau

### Bauform/Maße



### Gewicht

- 0,3 kg

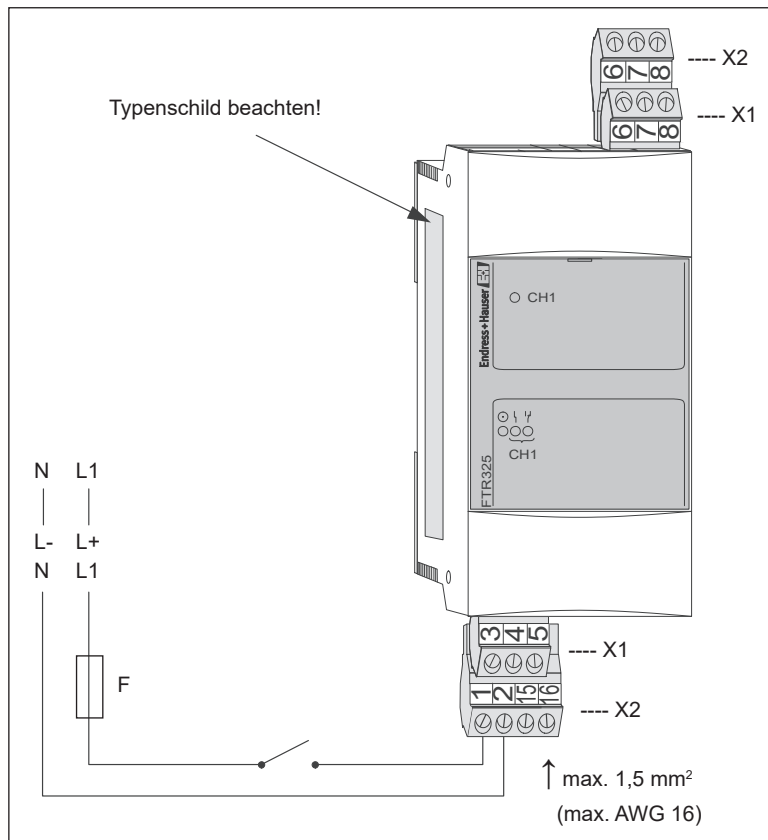
### Werkstoffe

- Gehäuse:
  - Polycarbonat, Polyamid PA6
  - Farbe (Gehäusehauptteil): Lichtgrau, RAL 7035

### Gehäuse

- Anreihgehäuse (Minipac-Bauform) aus Kunststoff

### Anschlussklemmen



Die vier Steckklemmen sind Bestandteil des Gerätes, sie liegen jedem Gerät bei.

## Anzeige- und Bedienoberfläche

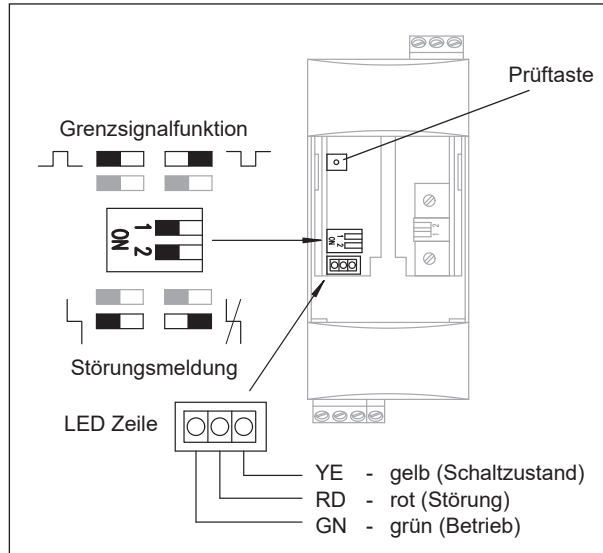
### Bedienkonzept

Vor-Ort-Einstellung mit Schaltern und Potentiometern hinter der abklappbaren Frontplatte.

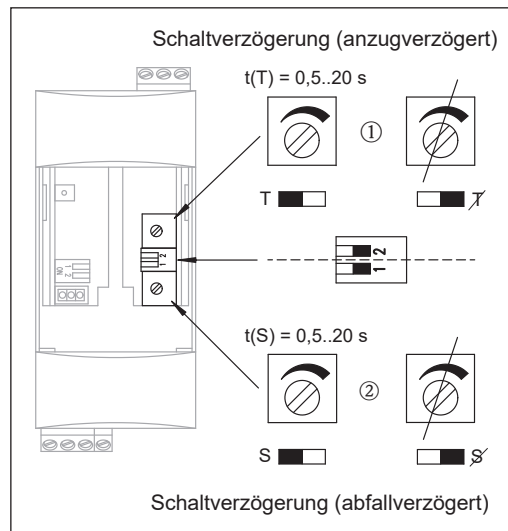
### Anzeigeelemente

- Grüne Leuchtdiode: Betriebsbereitschaft
- Gelbe Leuchtdiode: Schaltzustand
- Rote Leuchtdiode: Störung

### Bedienelemente



- Grenzsignalfunktion:
  - Schaltet je nach Schalterstellung bei bedeckter oder unbedeckter Mikrowellenschranke das Grenzsignalrelais ein oder aus
  - Optische Signalisierung des Schaltzustandes mittels gelber Leuchtdiode
- Störungsmeldung:
  - Bei eingeschalteter Störungsmeldung schaltet das Störungsrelais beim Auftreten einer Störung
  - Optische Signalisierung einer Störung mittels roter Leuchtdiode
- Prüftaste:
  - Simulation einer Störung bei eingeschalteter Störungsmeldung
  - Simulation eines Grenzsignals bei ausgeschalteter Störungsmeldung (bei unbedeckter Mikrowellenschranke)



- Schaltverzögerung (anzugverzögert):
  - Grenzsinalrelais schaltet bei eingeschalteter Schaltverzögerung nach der Zeit  $t(T)$  anzugverzögert ein
  - Einstellbare Zeit:  $t(T) = 0,5 \dots 20 \text{ s}$
- Schaltverzögerung (abfallverzögert):
  - Grenzsinalrelais schaltet bei eingeschalteter Schaltverzögerung nach der Zeit  $t(S)$  abfallverzögert aus
  - Einstellbare Zeit:  $t(S) = 0,5 \dots 20 \text{ s}$

**Hinweis:**

Die Schaltfrequenz wird durch die Mikrowellenschanke Soliwave FDR50/FQR50 bestimmt, sie beträgt maximal 2 Hz.

Einzelheiten zu den verschiedenen Einstellmöglichkeiten entnehmen Sie bitte der Betriebsanleitung KA00205F/97/A6.

## Zertifikate und Zulassungen

### CE-Zeichen

Der Nivotester FTR325 erfüllt die gesetzlichen Anforderungen der EG-Richtlinien. Endress+Hauser bestätigt die erfolgreiche Prüfung des Gerätes mit der Anbringung des CE-Zeichens.

### Ex-Zulassung

Siehe "Bestellinformationen"

### Externe Normen und Richtlinien

- EN 60529  
Schutzarten durch Gehäuse (IP-Code)
- EN 61010-1  
Sicherheitsbestimmungen für elektrische Mess-, Steuer-, Regel- und Laborgeräte
- EN 61326-X  
EMV-Produktfamiliennorm für elektrische Mess-, Steuer-, Regel- und Laborgeräte

## Bestellinformationen

### Bestellinformationen Nivotester FTR325

<b>10</b>	<b>Zulassung:</b>		
	B	ATEX II (1)G [Ex ia Ga] IIC	
		ATEX II (1)D [Ex ia Da] IIIC	
	D	IECEX [Ex ia Ga] IIC	
		IECEX [Ex ia Da] IIIC	
	Y	Sonderausführung, zu spezifizieren	
<b>20</b>	<b>Ausführung:</b>		
	1	Hutschienenmontage, b = 45 mm	
	9	Sonderausführung, zu spezifizieren	
<b>30</b>	<b>Hilfsenergie:</b>		
	A	85 - 253 VAC, 50/60 Hz	
	E	20 - 60 VDC	
		20 - 30 VAC, 50/60 Hz	
	Y	Sonderausführung, zu spezifizieren	
<b>40</b>	<b>Ausgang:</b>		
	1	1x Füllstand SPDT + 1x Alarm/Füllstand SPST	
	9	Sonderausführung, zu spezifizieren	

FTR325 -

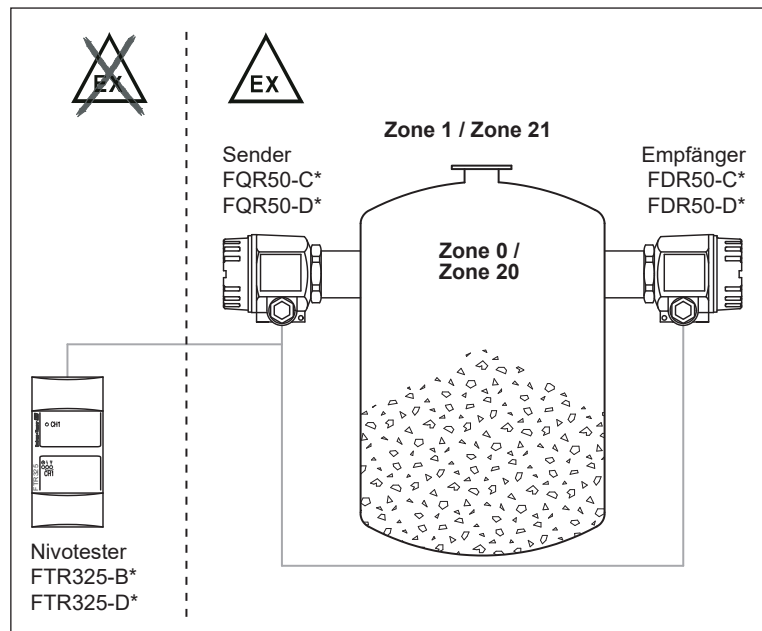
### Anmerkungen zur Produktübersicht

Folgende Gerätekombinationen mit der Mikrowellenschranke Soliwave FDR50/FQR50 sind möglich:

- Nivotester FTR325-B\* (ATEX II (1)G [Ex ia Ga] IIC bzw. ATEX II (1)D [Ex ia Da] IIIC) mit FQR50/FDR50-C\* (ATEX II 1/2G Ex ia IIC T4 Ga/Gb bzw. ATEX II 1/2D Ex ia IIIC T98°C Da/Db)
- Nivotester FTR325-D\* (IECEX [Ex ia Ga] IIC bzw. IECEX [Ex ia Da] IIIC) mit FQR50/FDR50-D\* (IECEX Ex ia IIC T4 Ga/Gb bzw. IECEX Ex ia IIIC T98°C Da/Db)

## Sicherheitshinweise

### Zoneneinteilung



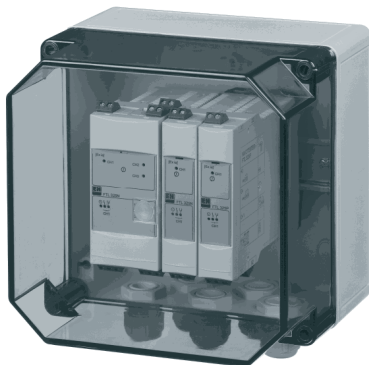
### Sicherheitshinweise für elektrische Betriebsmittel für explosionsgefährdete Bereiche

- Der Nivotester FTR325 darf nicht in explosionsgefährdeten Bereichen eingesetzt werden.
- Beim Betrieb der Mikrowellenschranke im explosionsgefährdeten Bereich dürfen nur folgende Geräte-kombinationen verwendet werden:
  - FTR325-B\* mit FQR50/FDR50-C\* (siehe Sicherheitshinweise XA00219F/97/A3)
  - FTR325-D\* mit FQR50/FDR50-D\* (siehe Sicherheitshinweise XA00484F/97/EN)
- Gemäß Herstellerangaben und den gültigen Normen und Regeln installieren (z. B. EN/IEC 60079-14).
- Bei unsachgemäßem Einsatz des Gerätes können Gefahren von ihm ausgehen.
- Das Gerät darf nur von qualifiziertem und autorisiertem Fachpersonal unter besonderer Beachtung
  - der Betriebsanleitung,
  - der einschlägigen Normen und
  - der gesetzlichen Vorschriften
 eingebaut, angeschlossen und in Betrieb genommen werden.
- Der Nivotester FTR325 kann und darf nur vom Hersteller repariert werden.

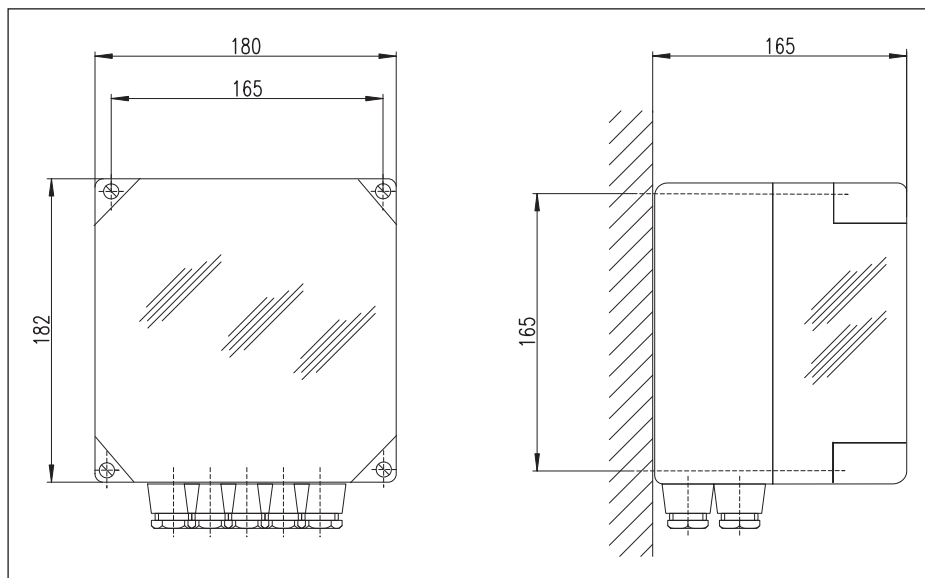
## Zubehör

### Schutzgehäuse

Für den Vor-Ort-Einsatz von Hutschienengeräten wie den Nivotester FTR325 ist ein entsprechendes Schutzgehäuse lieferbar. Das Gehäuse bietet Platz für mehrere Hutschienengeräte bis zu einer maximalen Einbaubreite von 145 mm.



- Technische Daten
  - Bestell-Nr.: 52010132
  - Schutzart (nach EN 60529): IP 66
  - Gehäuse-Unterteil: glasfaserverstärktes Polycarbonat, Farbe Grau
  - Gehäuse-Deckel: Polycarbonat, transparent
  - Dichtung: PU
  - Hutschiene (EN 50022): verzinkt
  - Kabeldurchführungen: M20 x 1,5 (max. 5 Stück)



## Ergänzende Dokumentation

---

**Betriebsanleitung (KA)**

**Nivotester FTR325**  
KA00205F/97/A6

**Soliwave FQR50/FDR50**  
KA00206F/97/A6

**Technische Information**

**Soliwave FQR50/FDR50**  
TI00378F/97/DE

**Sicherheitshinweise**

**Soliwave FQR50/FDR50-C\* mit dem Nivotester FTR325-B\***  
XA00219F/97/A3

**Soliwave FQR50/FDR50-D\* mit dem Nivotester FTR325-D\***  
XA00484F/97/EN

Technische Änderungen vorbehalten

Deutschland			Österreich	Schweiz	
<p>Endress+Hauser Messtechnik GmbH+Co. KG Colmarer Straße 6 79576 Weil am Rhein</p> <p>Fax 0800 EHFXEN Fax 0800 343 29 36 www.de.endress.com</p>	<p>Vertrieb</p> <ul style="list-style-type: none"> <li>■ Beratung</li> <li>■ Information</li> <li>■ Auftrag</li> <li>■ Bestellung</li> </ul> <p>Tel. 0800 EHVERTRIEB Tel. 0800 348 37 87 info@de.endress.com</p>	<p>Service</p> <ul style="list-style-type: none"> <li>■ Help-Desk</li> <li>■ Feldservice</li> <li>■ Ersatzteile/Reparatur</li> <li>■ Kalibrierung</li> </ul> <p>Tel. 0800 EHSERVICE Tel. 0800 347 37 84 service@de.endress.com</p>	<p>Technische Büros</p> <ul style="list-style-type: none"> <li>■ Hamburg</li> <li>■ Berlin</li> <li>■ Hannover</li> <li>■ Ratingen</li> <li>■ Frankfurt</li> <li>■ Stuttgart</li> <li>■ München</li> </ul>	<p>Endress+Hauser Ges.m.b.H. Lehnergasse 4 1230 Wien</p> <p>Tel. +43 1 880 56 0 Fax +43 1 880 56 335 info@at.endress.com www.at.endress.com</p>	<p>Endress+Hauser Metso AG Kägenstrasse 2 4153 Reinach</p> <p>Tel. +41 61 715 75 75 Fax +41 61 715 27 75 info@ch.endress.com www.ch.endress.com</p>