



OpenAir™

Stellantriebe für Brand- und Rauchschutzklappen

GNA126.1E/..
GNA326.1E/..

- Elektromotorische Drehantriebe für Zweipunktsteuerung, Nenndrehmoment 9 Nm, mit Federrücklauf für Notstellfunktion, Arbeitsbereich mechanisch einstellbar zwischen 0...90°, vorverdrahtet mit Anschlusskabeln von 0,9 m Länge
- Betriebsspannung AC 24 V / DC 24...48 V oder AC 230 V
- Optional Temperaturüberwachungseinheit mit 3 Temperatursicherungen (72 °C) und Prüftaste.
- Fest eingestellten Hilfsschaltern für Schaltpunkte 5° bzw. 80°
- Formschlüssige Verbindung des Antriebes mit der Klappenachse.

Anwendung

Für Brandschutzinstallationen zum Betätigen von Brand- und Rauchschutzklappen:

- mit dem Nenndrehmoment von 9 Nm für Klappenflächen bis zu ca. 1,0 m², je nach Gängigkeit
- in Brandabschnitten, in denen der Antrieb bei Auslösen der Thermosicherungen bei 72 °C Kanal- oder 72 °C Umgebungstemperatur oder Stromausfall in eine Notstellung (Nullstellung) gehen muss

Funktionen

Grundfunktionen

Drehbewegung	<ul style="list-style-type: none"> • Rechts- oder Linkslauf durch entsprechendes Aufsetzen des Antriebs auf die Klappenachse. • Sobald dem Gerät die Betriebsspannung zugeführt wird, bewegt sich der Antrieb in Richtung «90°».
Notstellfunktion	<ul style="list-style-type: none"> • Mit dem Abschmelzen der Thermosicherungen bei 72 °C (Optional: 95 °C) Kanal- oder Umgebungstemperatur bringt die Rückstellfeder den Antrieb in die «0°»-Stellung zurück. • Bei Stromausfall oder Abschalten der Betriebsspannung bringt die Rückstellfeder den Antrieb in die «0°»-Stellung zurück.
Verhalten bei Klappenblockierung	Der Antrieb ist mit einer Abschaltautomatik ausgerüstet.
Stellungsanzeige	Mit dem auf den Adapter gesteckten Stellungsanzeiger wird die Position der Luftklappe angezeigt.
Manuelle Verstellung im spannungslosen Zustand	<ul style="list-style-type: none"> • Im spannungslosen Zustand kann der Antrieb mit einem Sechskantschlüssel in eine beliebige Drehwinkelposition gedreht und mit einem Schraubendreher arretiert werden. • Durch mechanisches Entriegeln mittels Sechskantschlüssel (drehen in Richtung "90° - Öffnen") oder durch kurzes Anlegen der Betriebsspannung geht der Antrieb wieder in die Nullstellung.
Formschlüssige Verbindungen	Achsen, 10x10 oder 12x12 mm.

Typenübersicht

Betriebsspannung	Hilfsschalter	Mit Temperaturüberwachungseinheit	Ohne Temperaturüberwachungseinheit
AC 24 V DC 24...48 V	Fest eingestellter Schalterpunkt bei 5° bzw. 80°	GNA126.1E/T10 GNA126.1E/T12	GNA126.1E/10 GNA126.1E/12
AC 230 V	Fest eingestellter Schalterpunkt bei 5° bzw. 80°	GNA326.1E/T10 GNA326.1E/T12	GNA326.1E/10 GNA326.1E/12

Lieferung

Je nach Drehrichtung und Achslänge gibt es verschiedene Montagemöglichkeiten für den Antrieb. Daher werden die losen Teile wie Achsadapter, Stellungsanzeiger und übriges Montagematerial zum Antrieb im nicht montierten Zustand geliefert.

Anschlusskabel

Die Antriebe werden mit 0,9 m langen verdrahteten Anschlusskabeln geliefert. Die Kabellänge der fest angeschlossenen Temperatursicherungseinheit ist 0,9 m.

Zubehör

Bezeichnung	Typ	Datenblatt / Montageanleitung
Kanalspitze zu Temperaturüberwachungseinheit	ASK79.4/72 °C ASK79.5/95 °C	N4620 / M4610

Gerätekombination

Diese Antriebe können an alle Regel- und Steuergeräte mit Zweipunktsteuerausgang angeschlossen werden, die eine Schaltspannung von AC 24 V / DC 24...48 V bzw. AC 230 V liefern.

Technik

Antriebsmotor	Bürstenloser Gleichstrommotor ermöglicht präzise Geschwindigkeitsregelung, Drehmomentüberwachung zum Schutz des Antriebes und der Klappen sowie eine zuverlässige Notstellfunktion.
Rückstellmechanismus bei Stromausfall	Die Rückstellkraft wird in mechanischer Feder gespeichert.

Ausführung

Grundausrüstung

Gehäuse	Robustes und leichtes Ganzmetallgehäuse aus Aluminiumdruckguss. Es garantiert eine lange Lebensdauer des Antriebs auch unter anspruchsvollen Umgebungsbedingungen.
Getriebe	Wartungsfreies und geräuscharmes Getriebe, blockier- und überlastsicher auch im Dauerbetrieb.
Federvorspannung	Die werkseitig eingestellte Federvorspannung von 5° bewirkt einen sicheren Anpressdruck der Brand- und Rauchschutzklappen.
Handverstellung	In der Mitte des Antriebs befindet sich ein Steckloch für die Handverstellung des Antriebs mit dem mitgelieferten Inbusschlüssel.
Verdrehsicherung	Ein Lochband mit eingepresstem Bolzen dient zur Fixierung des Antriebs.
Elektrische Anschlüsse	Die Antriebe sind mit verdrahteten Anschlusskabeln von 0,9 m Länge ausgerüstet.
<i>Hinweis</i>	Der Antrieb kann, je nach gewünschter Drehrichtung, um 180° gedreht werden. Alle Einstell- und Betätigungselemente sind bei Rechts- oder Linkslauf auf beiden Seiten des Antriebs verfügbar.
Hilfsschalter	Die Hilfsschalter sind integriert und fest für den Schaltwinkel 5° bzw. 80° eingestellt.

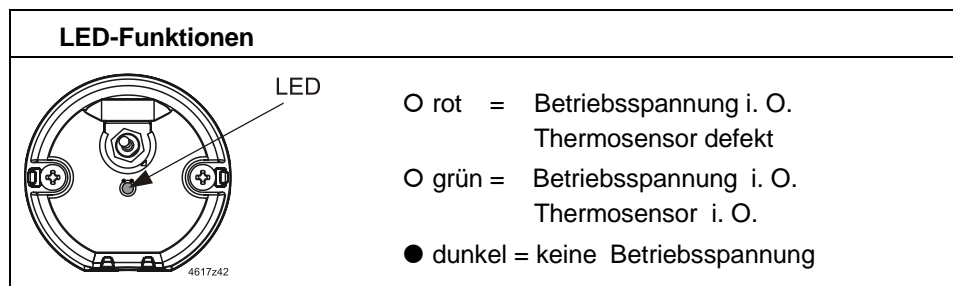
Temperaturüberwachungseinheit

Anwendung

Die fest am Antrieb angeschlossene Temperaturüberwachungseinheit dient zur Zwangssteuerung von motorisierten Brand- und Rauchschutzklappen im Fall von überhöhten Temperaturen.

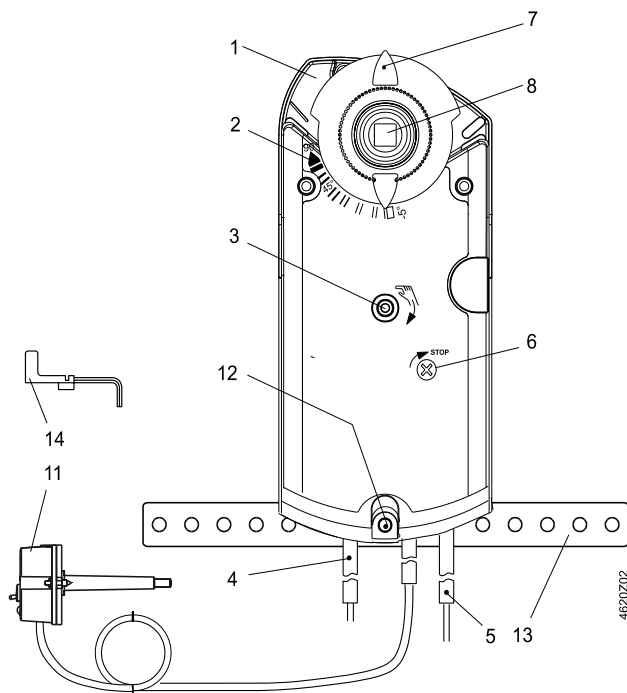
Wirkungsweise

Die Temperaturüberwachungseinheit enthält drei Temperatursicherungen, zwei zur Überwachung der Kanal- und eine für Umgebungstemperatur. Übersteigt die Temperatur den Grenzwert von 72 °C (Optional: 95 °C) an einer Temperatursicherung, wird der Stromkreis dauerhaft und unwiderruflich unterbrochen. Dadurch wird der Klappenantrieb mittels Federkraft in die Sicherheitsstellung zurückgedreht. Zur Funktionskontrolle ist eine Prüftaste eingebaut. Bei Betätigung dieser Taste wird ein Strompfadunterbruch erzeugt.



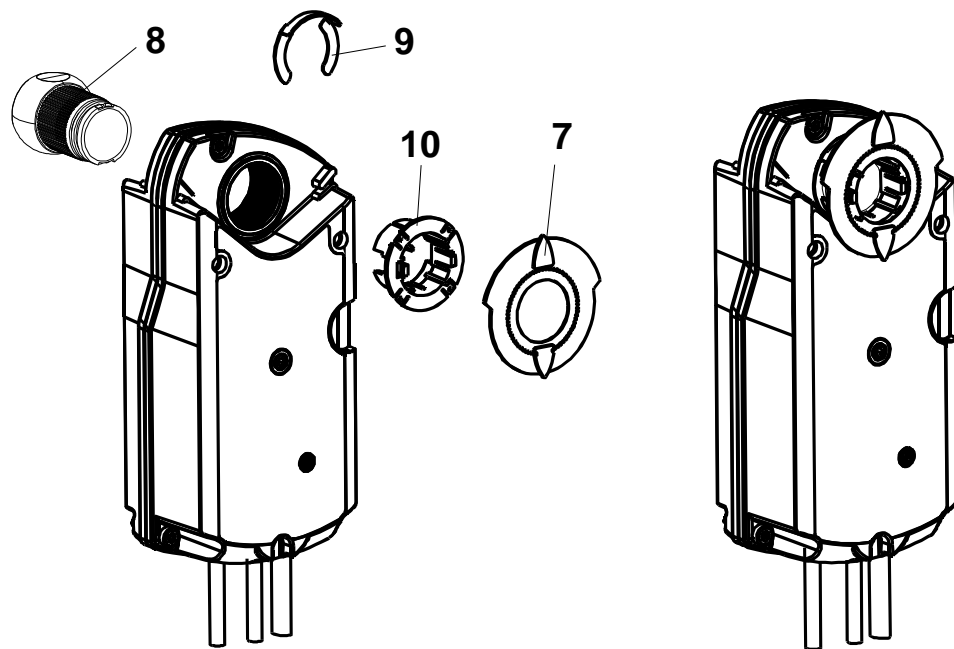
Einstell- und Bedienungselemente

Siehe auch unter «Technik» und «Inbetriebnahmehinweise».



- 1 Gehäuse
- 2 Drehwinkelskala 0°...90°
- 3 Innensechskant für Handverstellung
- 4 Anschlusskabel für Speisung
- 5 Anschlusskabel für Hilfschalter
- 6 Arretierachse für Getriebe
- 7 Stellungenanzeiger
- 8 Achsadapter
- 9 Sicherungsring für Achsadapter
- 10 Adapter für Stellungenanzeiger
- 11 Temperaturüberwachungseinheit
- 12 Zapfen
- 13 Verdrehsicherungsflasche
- 14 Drehschlüssel für Handverstellung

Anordnung des Achsadapters



Projektierungshinweise



Bestimmungsgemässe
Verwendung

Die Systemgrundlagen der verwendeten Regelsysteme enthalten das Projektierungswissen; sie sind vor den nachfolgenden Abschnitten und mit besonderem Augenmerk auf die darin enthaltenen Sicherheitsinformationen durchzulesen.

Diese Antriebe dürfen im Gesamtsystem nur für Anwendungen eingesetzt werden, wie sie in den Grundlagendokumenten der verwendeten Regelsysteme beschrieben sind. Zudem sind die antriebspezifischen Eigenschaften und Bedingungen einzubeziehen, wie sie im Kurzbeschrieb auf der Titelseite (fettgedruckt) und in den Kapiteln «Anwendung», «Projektierungshinweise» und «Technische Daten» dieses vorliegenden Blattes aufgeführt sind.



Die in diesem Kapitel mit dem nebenstehenden Warndreieck markierten Absätze enthalten zusätzliche sicherheitstechnische Anforderungen und Einschränkungen; sie sind zum Schutz von Personen und Sachen unbedingt einzuhalten.



Speisung
AC 24 V
DC 24...48 V

Diese Antriebe dürfen nur mit **Sicherheitskleinspannung (SELV)** oder **Schutzkleinspannung (PELV)** nach HD 384 betrieben werden.



Speisung AC 230 V

Die Antriebe sind doppelt isoliert und haben keinen Anschluss für Schutzerde.



Hilfsschalter A, B

An den Hilfsschaltern A und B darf entweder **nur Netzspannung** oder **nur Schutzkleinspannung** anliegen. Mischbetrieb ist nicht zulässig. Der Betrieb mit unterschiedlichen Phasen ist **nicht** zulässig.



Warnung, Wartung

Der Antrieb **darf nicht geöffnet werden**.

Das Gerät ist wartungsfrei. Instandhaltungsarbeiten dürfen nur durch den Hersteller durchgeführt werden.

Parallelschalten von
Antrieben

Elektrisches Parallelschalten gleicher Antriebstypen ist zulässig unter der Bedingung, dass die Betriebsspannung innerhalb der geforderten Toleranz ist. Spannungsabfälle der Zuleitungen sind zu berücksichtigen.

Bemessen der Trans-
formatoren für AC 24 V

- Es sind Sicherheitstransformatoren mit doppelter Isolation nach EN 60 742 zu verwenden; sie müssen für 100 % Einschaltdauer ausgelegt sein.
- Für die Bemessung der Transformatoren und deren Absicherung gelten die am Anlagenort verbindlichen Sicherheitsvorschriften.
- Die erforderliche Leistung des Transformators wird bestimmt durch Addieren der Leistungsaufnahme in VA aller verwendeten Antriebe.

Verdrahtung und
Inbetriebnahme

Siehe unter «Inbetriebnahmehinweise» und «Schaltpläne» dieses Fachblattes, sowie Anlagenschema.

Montagehinweise

Montageanleitung

Alle Informationen und Schritte für eine fach- und sachgerechte Vorbereitung sind in der Montageanleitung GNA...1E/.. M4620 enthalten. Die Montage des Antriebs auf die Brand- und Rauchschutzklappen ist gemäss OEM. Achsadapter und das weitere Zubehör sind nicht vormontiert, da je nach Rechts- oder Linkslauf und Länge der Klappenachse diese Teile anders zusammengesetzt werden, siehe «Ausführung» in diesem Blatt.

Geräteschutz

Um der Schutzklasse IP54 (Temperaturüberwachungseinheit hat IP54) zu genügen sind folgende Einbaubedingungen zu erfüllen:

- Die Antriebe sind nur für den senkrechten Einbau (Kabelauführung unten) für Luftklappen mit horizontaler Achse gestattet
- Der auf die Klappenachse aufgesteckte Antrieb darf um maximal +/- 45° verdreht montiert werden

Verdrehsicherung/ Zapfen	Wird der Antrieb direkt auf die Klappenachse montiert, muss die Verdrehsicherung / Zapfen verwendet werden. Genügende Eingrifftiefe des Zapfens in das Antriebsgehäuse muss gewährleistet sein.
Klappenachsen	Informationen zu Mindestlänge und Durchmesser der Klappenachse siehe unter «Technische Daten».
Federvorspannung	Der Stellantrieb wird mit einer werkseitigen Federvorspannung von 5° geliefert, dies für einen sicheren Anpressdruck der Luftklappen.
Mechanische Drehwinkelbegrenzung	Bei Bedarf kann der Drehwinkel, durch entsprechendes Positionieren des Achs-adapters, im ganzen Bereich in 5° Schritten begrenzt werden.
Temperaturüberwachungseinheit	Die Temperaturüberwachungseinheit wird mit 2 Blechschrauben von 3,5 mm Durchmesser am Kanal oder am Klappengehäuse montiert. Die beiliegende Bohrlehre erleichtert die Montage! Beim Montieren muss darauf geachtet werden, dass sich die Temperatursicherung frei im Luftstrom befindet.

Inbetriebnahmehinweise

Unterlagen	Die für die Inbetriebnahme benötigten Informationen sind zu entnehmen aus: <ul style="list-style-type: none"> • dem vorliegenden Datenblatt N4620 • der Montageanleitung M4620 • und dem Anlageschema
Umgebungsbedingungen	<ul style="list-style-type: none"> • Kontrolle, ob die im Kapitel «Technische Daten» aufgeführten zulässigen Werte eingehalten sind
Mechanische Kontrolle	<ul style="list-style-type: none"> • Kontrolle auf fachgerechte Montage und auf die mechanischen Einstellungen gemäss anlagenspezifischen Vorgaben. Insbesondere prüfen, ob die Klappen in der Schliessstellung dicht sind • Gewährleistung einer einwandfreien Sicherung gegen Verdrehen des Antriebes • Kontrolle der Drehrichtung auf manuelles Verstellen der Klappen durch Drehen des Getriebes mittels Inbusschlüssel gemäss Montageanleitung
Elektrische Kontrolle	<ul style="list-style-type: none"> • Korrekter Anschluss der Kabel gemäss Anlageverdrahtungsschema • Betriebsspannung AC 24 V / DC 24...48 V (SELV/PELV) bzw. AC 230 V innerhalb der Toleranzwerte • Umschalten der Hilfsschalter «A» und «B» wenn der Stellantrieb deren Schaltstellungen erreicht

Temperaturüberwachungseinheit

Funktionskontrolle vor Ort:

Das Drücken der Drucktaste simuliert eine Übertemperatur. Damit wird das Ansprechen einer Temperatursicherung nachgebildet, um die Funktionsmöglichkeit des Antriebes zu überprüfen.

In Anlagen mit Brand-Alarm-Melder BAM wird Brandalarm ausgelöst. Entsprechende Massnahmen sind vor der Funktionskontrolle vorzunehmen.

Entsorgung



Das Gerät gilt für die Entsorgung als Elektronik-Altgerät im Sinne der Europäischen Richtlinie 2012/19/EU und darf nicht als Haushaltsmüll entsorgt werden.

- Entsorgen Sie das Gerät über die dazu vorgesehenen Kanäle.
- Beachten Sie die örtliche und aktuell gültige Gesetzgebung.

Technische Daten

⚠ Speisung AC 24 V DC 24...48 V (SELV/PELV)	Betriebsspannung AC / Frequenz	AC 24 V ±20 % / 50/60 Hz
	Betriebsspannung DC	DC 24...48 V ±20 %
⚠ Speisung AC 230 V	Leistungsaufnahme GNA126.1: Antrieb dreht Haltezustand	AC: 5 VA / 3,5 W // DC: 3,5 W AC/DC: 2 W
	Schutzklasse	III nach EN 60 730
Funktionsdaten	Betriebsspannung / Frequenz	AC 230 V ±15 % 50/60 Hz
	Leistungsaufnahme GNA326.1: Antrieb dreht Haltezustand	7 VA / 4,5 W 3,5 W
⚠ Hilfsschalter	Schutzklasse	II nach EN 60 730
	Nenndrehmoment	Motor 9 Nm Federrücklauf 7 Nm
	Maximales Drehmoment (bei Blockierung)	21 Nm
	Nenndrehwinkel / Maximaler Drehwinkel	90° / 95° ± 2°
	Laufzeit für Drehwinkel 90° (bei Motorbetrieb)	90 s
	Schliesszeit mit Rückstellfeder (bei Stromausfall)	15 s
Anschlusskabel (halogen frei)	AC – Speisung	
	Schaltspannung	AC 24...250 V
	Nennstrom ohmisch / induktiv	6 A / 2 A
	Lebensdauer: 6 A ohmisch, 2 A induktiv ohne Belastung	10 ⁴ Schaltungen 10 ⁶ Schaltungen
	DC – Speisung	
	Schaltspannung	DC 12...30 V
	Nennstrom	DC 2 A
	Spannungsfestigkeit Hilfsschalter gegen Gehäuse	AC 4 kV
	Schalthysterese	2°
	Schaltereinstellung ab Werk:	
Schalter A	5°	
Schalter B	80°	
Gehäuseschutzart	Speisekabel AC 24 V (Adern 1-2)	2 x 0,75 mm ²
	AC 230 V (Adern 3-4)	2 x 0,75 mm ²
	Hilfsschalterkabel (Adern S1...S6)	6 x 0,75 mm ²
Umweltbedingungen	Standardlänge	0,9 m
Normen und Richtlinien	Schutzart nach EN 60 529 (Montagehinweis beachten)	IP54
	Betrieb / Transport	IEC 721-3-3 / IEC 721-3-2
	Temperatur	-32...+50 °C / -32...+50 °C
Abmessungen	Feuchte (ohne Betauung)	< 95% r. F. / < 95% r. F.
	Produktesicherheit: Automatische elektrische Regel- und Steuer-geräte für den Hausgebrauch und ähnliche Anwendungen	EC/EN 60 730-2-14 (Wirkungsweise Typ 1)
	Elektromagnetische Verträglichkeit (Einsatzbereich)	Für Wohn-, Gewerbe- und Industrienumgebung
	EU-Konformität (CE)	A5W00004378 ¹⁾
	RCM Konformität	A5W00004379 ¹⁾
	Produktumweltdeklaration ²⁾	CE1E4620en ¹⁾
	Antrieb B x H x T (siehe Massbild)	81 x 178 x 63 mm
Gewicht	Klappenachse: 4-kant	10x10, 12x12 mm
	min. Achslänge	20 mm
Gewicht	Ohne Verpackung: GNA126.1E/T..	1,3 kg
	GNA326.1E/T..	1,4 kg
	GNA126.1E/....	1,2 kg
	GNA326.1E/....	1,3 kg

¹⁾ Die Dokumente können unter <http://www.siemens.com/bt/download> bezogen werden

²⁾ Die Produktumweltdeklaration enthält Daten zur umweltverträglichen Gestaltung und Bewertung (RoHS-Konformität, stoffliche Zusammensetzung, Verpackung, Umweltnutzung und Entsorgung)

Temperaturüberwachungseinheit
(fest angeschlossen mit Antrieb GNA..26.1E/T..)

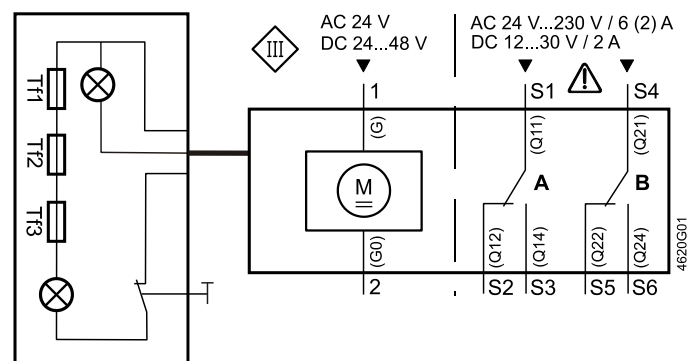
Anschlusskabel (halogen frei)
 Bemessungsschalttemperatur (Tf)

Temperaturtoleranz Tf1, Tf2, Tf3
 Isolationsschutzklasse
 Gehäuseschutzart
 Umgebungstemperatur
 Lagertemperatur
 Umgebungsfeuchte
 Wartung
 Gewicht

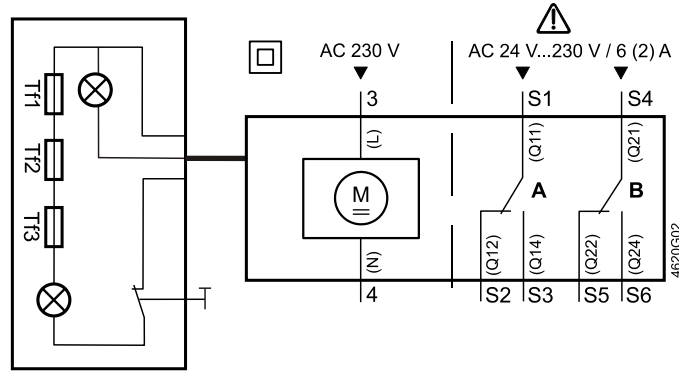
Länge 0,9 m (2 x 0,5 mm²)
 Tf1: Kanal-Aussen 72 °C
 Tf2: Kanal-Innen 72 °C
 Tf3: Kanal-Innen 72 °C
 72 °C + 0 °C / -2 °C
 III (Sicherheitskleinspannung)
 IP54
 -20...+ 50 °C
 -20...+ 50 °C
 KL D nach DIN 40040
 wartungsfrei
 0.1 kg

Schaltpläne

Geräteschaltpläne GNA126.1E/T..



AC 24 V
DC 24...48 V
(SELV/PELV)

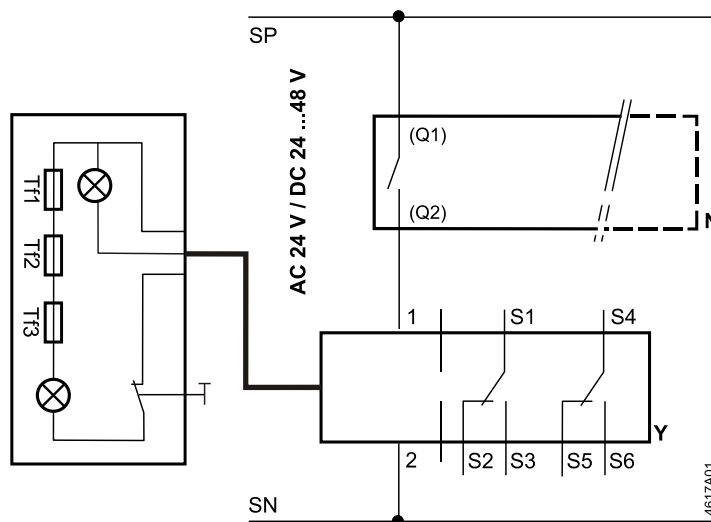


Kabelbezeichnung

Die Adern sind farbcodiert und beschriftet.

Anschluss	Kabel				Bedeutung
	Code	Nr.	Farbe	Akürzung	
Antriebe AC 24 V DC 24...48 V	G	1	rot	RD	System Potential AC 24 V/DC 24...48 V
	G0	2	schwarz	BK	Systemnull
Antriebe AC 230 V	L	3	braun	BN	Phase AC 230 V
	N	4	blau	BU	Nullleiter
Hilfsschalter	Q11	S1	grau/rot	GYRD	Schalter A Eingang
	Q12	S2	grau/blau	GYBU	Schalter A Ruhekontakt
	Q14	S3	grau/rosa	GYPK	Schalter A Schliesskontakt
	Q21	S4	schwarz/rot	BKRD	Schalter B Eingang
	Q22	S5	schwarz/blau	BKBU	Schalter B Ruhekontakt
	Q24	S6	schwarz/rosa	BKPK	Schalter B Schliesskontakt

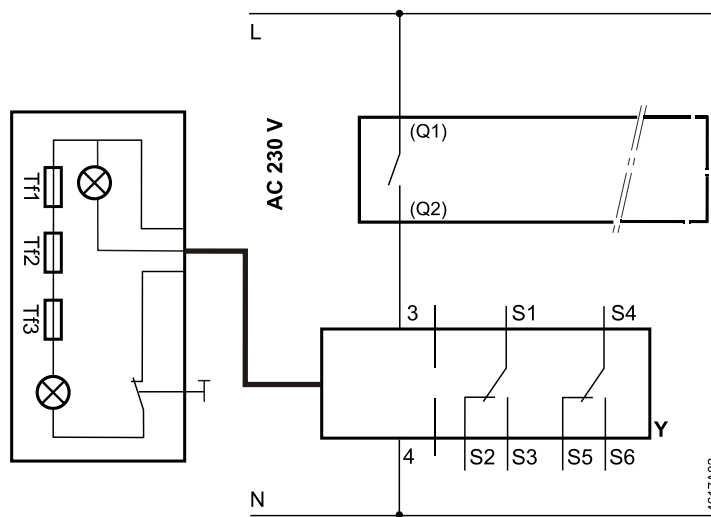
GNA126.1E/T..



AC 24 V
DC 24...48 V
(SELV/PELV)

- N Regel- oder Steuergerät
- Y Stellantrieb, Zweipunkt
- SP Systempotential
- SN Systemnull

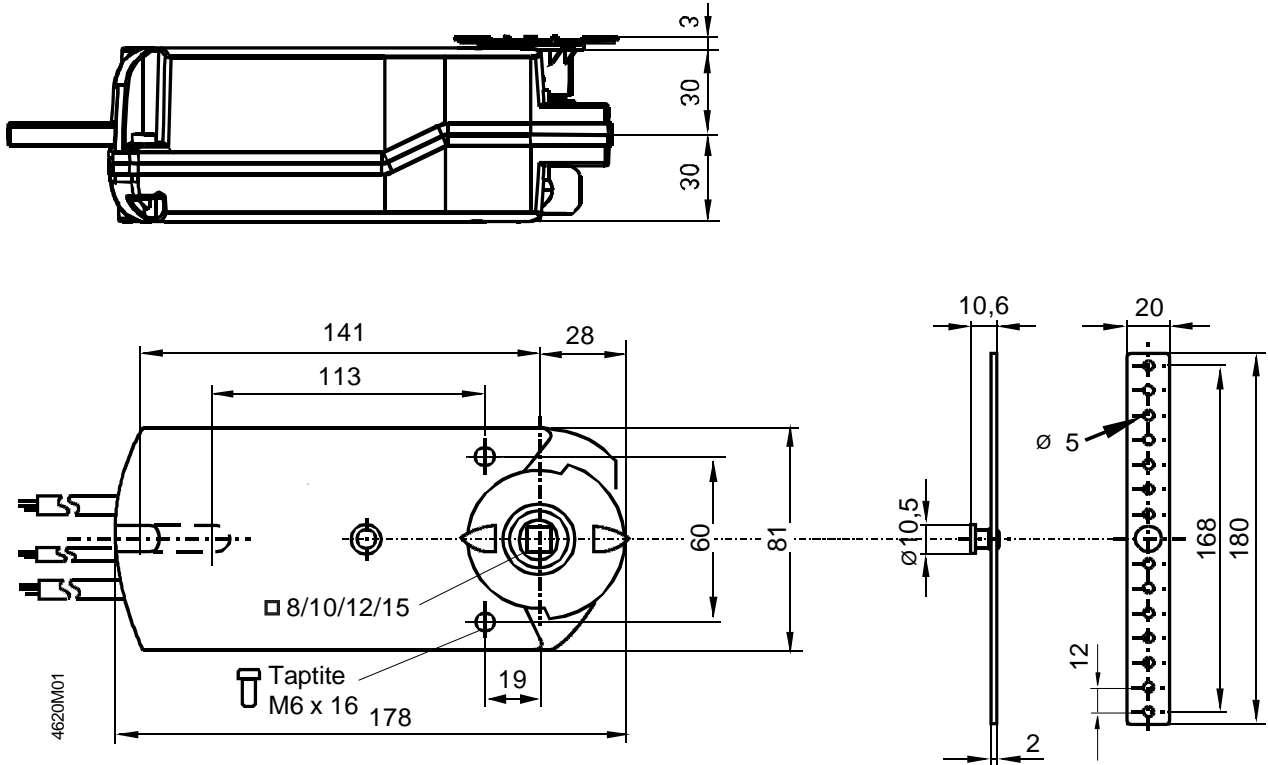
GNA326.1E/T..



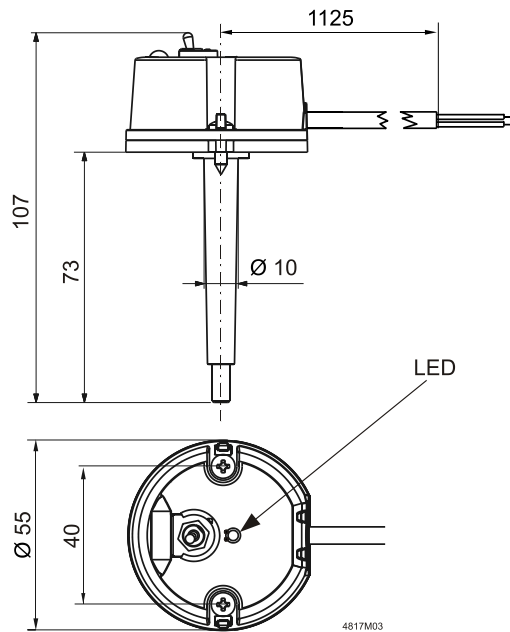
AC 230 V

- N Regel- oder Steuergerät
- Y Stellantrieb, Zweipunkt
- L Phasenleiter
- N Nulleiter

Antrieb



Temperaturüberwachungseinheit



LED-Funktion

- rot = Betriebsspannung i. O.
Thermosensor defekt
- grün = Betriebsspannung i. O.
Thermosensor i. O.
- dunkel = keine Betriebsspannung

Herausgegeben von:
Siemens Schweiz AG
Smart Infrastructure
Global Headquarters
Theilerstrasse 1a
CH-6300 Zug
Schweiz
Tel. +41 41-724 24 24
www.siemens.com/buildingtechnologies

© Siemens Schweiz AG, 2005
Liefermöglichkeiten und technische Änderungen vorbehalten