



ISD230-4111

ISD230

PRODUKTPORTFOLIO

SICK
Sensor Intelligence.



Bestellinformationen

| Typ | Artikelnr. |
|-------------|------------|
| ISD230-4111 | 1017389 |

Weitere Geräteausführungen und Zubehör → www.sick.com/ISD230



Technische Daten im Detail

Performance

| | |
|---|-----------------------|
| Übertragungreichweite | 0,2 m ... 200 m |
| Lichtsender | Infrarot LED (860 nm) |
| Typ. Lichtfleckabmessung (Distanz) | 1,4 m (bei 100 m) |
| Öffnungswinkel | Ca. ± 0,4° |

Schnittstellen

| | |
|------------------------------|--|
| Datenübertragungsrate | ≤ 38,4 kBaud |
| Schaltausgang | UV - 2 V: störungsfreier Betrieb, I _{out} = 20 mA |
| Datenschnittstelle | CL 20 mA a/p RS-232/-422/-485 |
| Schalteingang | U _v : Sender deaktiviert |
| Signalverzögerung | ≤ 10 μs |

Mechanik/Elektrik

| | |
|--|--|
| Versorgungsspannung U_v | DC24 V, +20 % / -5 % (mit Heizung) DC24 V, ±20 % (ohne Heizung) |
| Gehäusematerial | Metall |
| Anschlussart | Steckverbindung, D-Sub, 9-polig |
| Gewicht | Ca. 1 kg |
| Stromaufnahme | Ohne Heizung ≤ 0,4 A Mit Heizung ≤ 2,5 A |
| Schutzart | IP 54 |
| Schutzklasse | III |

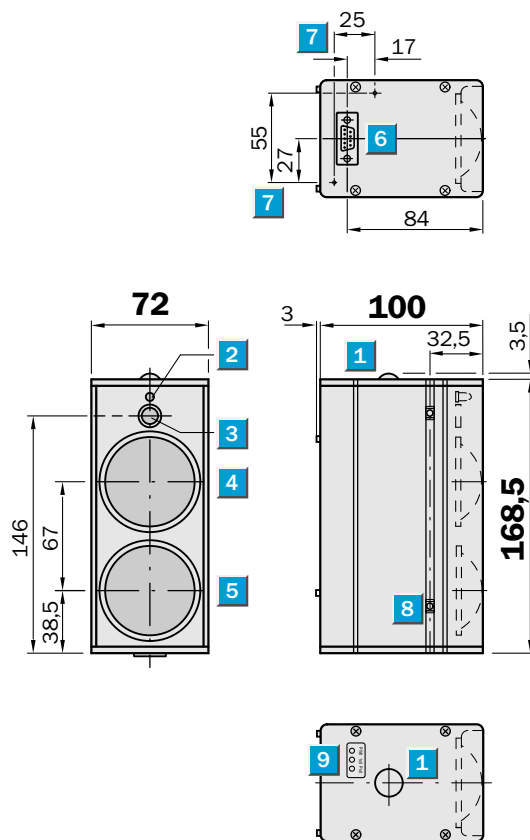
Umgebungsdaten

| | |
|---|---|
| Elektromagnetische Verträglichkeit (EMV) | EN 61000-6-2 / EN 61000-6-4 |
| Umgebungstemperatur | Betrieb ohne Heizung: 0 °C ... +55 °C Betrieb mit Heizung: -38 °C ... +55 °C Lager: -20 °C ... +70 °C |
| Max. rel. Luftfeuchtigkeit (nicht kondensierend) | ± 90 %, nicht kondensierend |

Klassifikationen

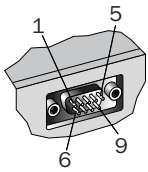
| | |
|-----------------------|----------|
| ECI@ss 5.0 | 19039001 |
| ECI@ss 5.1.4 | 19039001 |
| ECI@ss 6.0 | 19179090 |
| ECI@ss 6.2 | 19179090 |
| ECI@ss 7.0 | 19179090 |
| ECI@ss 8.0 | 19179090 |
| ECI@ss 8.1 | 19179090 |
| ECI@ss 9.0 | 19179090 |
| ETIM 5.0 | EC000515 |
| ETIM 6.0 | EC000515 |
| UNSPSC 16.0901 | 43201404 |

Maßzeichnung (Maße in mm)

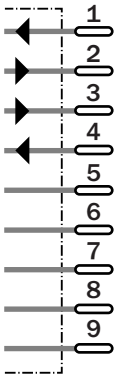


- ① Einsicht der optischen Justierhilfe (Fadenkreuz)
- ② LED-Funktionsanzeige "Lichtwegunterbrechung"
- ③ Lichteintritt für optische Justierhilfe
- ④ Empfangslinse
- ⑤ Sendelinse
- ⑥ 9-poliger D-Sub Stecker (alle Signale)
- ⑦ Befestigungsgewinde M3- 5 mm tief, für Steckerhaube
- ⑧ Laufmutter M5 (in der Nut), max. Einschraubtiefe 10 mm ab Gehäuseoberfläche
- ⑨ LED-Funktionsanzeigen "Power-on", "RxD" und "TxD"

Anschlussart



Anschlussschema



Empfohlenes Zubehör

Weitere Geräteausführungen und Zubehör → www.sick.com/ISD230

| | Kurzbeschreibung | Typ | Artikelnr. |
|--------------------------------|---|-------------------------------|------------|
| Geräteschutz (mechanisch) | | | |
| | Wasserschutz | Steckerhaube | 2016130 |
| Klemm- und Ausrichthalterungen | | | |
| | Ausrichteinheit, Stahl, verzinkt, inkl. Befestigungsmaterial | Dreipunkthalterung | 5306369 |
| Steckverbinder und Leitungen | | | |
| | Kopf A: Steckereinsatz (Stecker), D-Sub-HD, 9-polig, 15-polig Leitung: ungeschirmt | D-Sub-Steckverbindungsgehäuse | 6009438 |
| | Kopf A: Leitung Kopf B: Leitung Leitung: geschirmt Für RS-485-Netzwerk | Datenleitung Meterware | 6007508 |
| | Kopf A: Steckereinsatz (Stecker), D-Sub, 9-polig Kopf B: - Leitung: ungeschirmt | D-Sub plug connection inlay | 6007336 |

SICK AUF EINEN BLICK

SICK ist einer der führenden Hersteller von intelligenten Sensoren und Sensorlösungen für industrielle Anwendungen. Ein einzigartiges Produkt- und Dienstleistungsspektrum schafft die perfekte Basis für sicheres und effizientes Steuern von Prozessen, für den Schutz von Menschen vor Unfällen und für die Vermeidung von Umweltschäden.

Wir verfügen über umfassende Erfahrung in vielfältigen Branchen und kennen ihre Prozesse und Anforderungen. So können wir mit intelligenten Sensoren genau das liefern, was unsere Kunden brauchen. In Applikationszentren in Europa, Asien und Nordamerika werden Systemlösungen kundenspezifisch getestet und optimiert. Das alles macht uns zu einem zuverlässigen Lieferanten und Entwicklungspartner.

Umfassende Dienstleistungen runden unser Angebot ab: SICK LifeTime Services unterstützen während des gesamten Maschinenlebenszyklus und sorgen für Sicherheit und Produktivität.

Das ist für uns „Sensor Intelligence.“

WELTWEIT IN IHRER NÄHE:

Ansprechpartner und weitere Standorte → www.sick.com