

Merkmale

- 2-kanalig
- Eingang EEx ia IIC
- Gerätemontage in Zone 2
- 24 V DC Versorgungsspannung
- Leitungsbruch- (LB) und Kurzschlussüberwachung (LK)
- Power Rail-Bus
- EMV gemäß NAMUR NE 21

Funktion

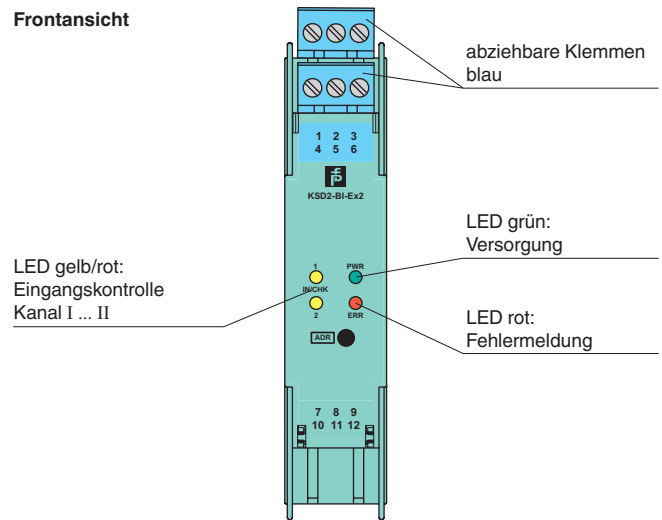
Der KSD2-BI-Ex2 überträgt digitale Eingangssignale aus dem explosionsgefährdeten Bereich über den Power Rail-Bus in den sicheren Bereich. Signalgeber können Näherungsinitiatoren nach EN 60947-5-6 (NAMUR) oder entsprechend beschaltete mechanische Kontakte sein.

Die Eingänge haben einen gemeinsamen Bezug (Plus) und sind gemäß EN 50020 sicher galvanisch von Ausgang und Versorgung getrennt.

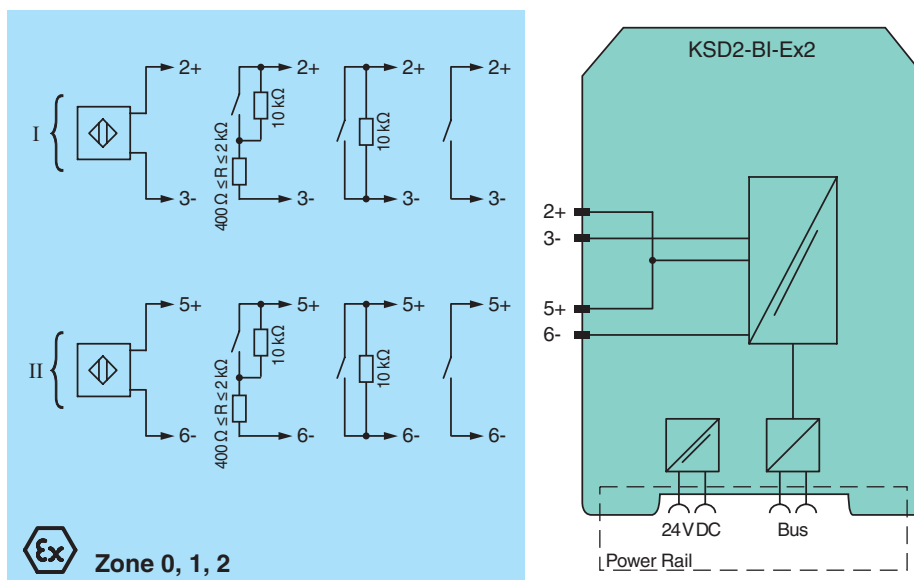
Anwendung

Übertragung digitaler Eingangssignale von Näherungsinitiatoren oder mechanischen Kontakten aus dem explosionsgefährdeten Bereich an die SPS oder das PLS.

Aufbau



Anschluss



Ex Zone 0, 1, 2

Versorgung	
Anschluss	Power Rail
Bemessungsspannung	20 ... 30 V DC
Welligkeit	< 10 %
Leistungsaufnahme	1 W
Eingang	
Anschluss	Klemmen 2+, 3-; 5+, 6-
Bemessungswerte	nach EN 60947-5-6 (NAMUR)
Leerlaufspannung/Kurzschlussstrom	ca. 8 V DC / ca. 8 mA
Schaltpunkt/Schalthyserese	1,2 ... 2,1 mA / ca. 0,2 mA
Puls-/Pausenverhältnis	≥ 20 ms / ≥ 20 ms
Leitungsüberwachung	Bruch I < 0,1 mA , Kurzschluss I > 6 mA
Ausgang	
Schnittstelle	CAN-Protokoll über Power Rail-Bus
Anschluss	Power Rail
Übertragungseigenschaften	
Schaltfrequenz	≤ 10 Hz
Richtlinienkonformität	
Elektromagnetische Verträglichkeit	
Richtlinie 2004/108/EG	EN 61326-1:2006
Konformität	
Isolationskoordination	EN 50178:1997
Elektromagnetische Verträglichkeit	NE 21:2006
Schutzart	IEC 60529
Umgebungsbedingungen	
Umgebungstemperatur	-20 ... 60 °C (-4 ... 140 °F)
Mechanische Daten	
Schutzart	IP20
Anschluss	Klemmanschluss ≤ 2,5 mm ²
Masse	ca. 100 g
Abmessungen	20 x 100 x 115 mm
Befestigung	Hutschiennenmontage
Daten für den Einsatz in Verbindung mit Ex-Bereichen	
EG-Baumusterprüfbescheinigung	BVS 07 ATEX E 066 X , weitere Bescheinigungen siehe www.pepperl-fuchs.com
Gruppe, Kategorie, Zündschutzart	⊕ II (1)GD [EEx ia] IIC [Ex ia D] ⊕ I (M1) [EEx ia] I
Spannung U _o	9,6 V
Strom I _o	16 mA
Leistung P _o	38 mW (Kennlinie linear)
Konformitätsaussage	Pepperl+Fuchs
Gruppe, Kategorie, Zündschutzart, Temperaturklasse	⊕ II 3G Ex nA II T4 X
Galvanische Trennung	
Eingang/Versorgung, interner Bus	sichere galvanische Trennung nach EN 60079-11:2007, Scheitelwert der Spannung 375 V
Richtlinienkonformität	
Richtlinie 94/9/EG	EN 60079-0, EN 60079-15 , EN 61326-1
Allgemeine Informationen	
Ergänzende Informationen	Beachten Sie, soweit zutreffend, die EG-Baumusterprüfbescheinigungen, Konformitätsaussagen, Konformitätserklärungen, Konformitätsbescheinigungen und Betriebsanleitungen. Diese Informationen finden Sie unter www.pepperl-fuchs.com .

Hinweise

Software-Funktionen

Durch die Bedienoberfläche **PACT_{ware}™** einstellbar:

- Notizen zum Gerät auf PC-Datenträger speicherbar

Separat für jeden Kanal sind einstellbar:

- Messstellenbezeichnung (TAG-Nr.), 28 alphanummerische Zeichen, im Gerät speicherbar
- Kommentar, im PC speicherbar
- Invertieren des Eingangs
- Leitungsüberwachung wählbar
- Erkennung und Meldung separat für Leitungsunterbrechung und Leitungskurzschluss
- Festlegen des Verhaltens im Fehlerfall
 - absteuernd
 - aufsteuernd
 - Halten des letzten gültigen Wertes
- Simulation
 - des Eingangswertes
 - der Gerätediagnose
 - der Prozesskanaldiagnose