


**Display/Bedieneinheit, 80mm, 132x64Pixel, monochrom, IP65, ohne Schriftzug**
**Typ MFD-80-B-X**  
**Katalog Nr. 284905**

## Lieferprogramm

Sortiment			Multi-Funktions-Display MFD-Titan
Zubehör			Abgesetztes Textdisplay
			monochromes Display 132 x 64 Pixel mit frei zuschaltbarer Hintergrundbeleuchtung abnehmbarer Titan-Frontrahmen individuelle Laserbeschriftung möglich mit Produkt MFD-COMBINATION (Artikel-Nr. 2010801)
Display			mit Display, mit Tastatur
Eaton-Schriftzug			ohne Eaton-Firmen-Schriftzug
Schutzart			IP65
Anschlussart			Schraubklemme

## Technische Daten

### Allgemeines

Normen und Bestimmungen			EN 61000-6-1/-2/-3/-4, IEC 60068-2-6, IEC 60068-2-27
Abmessungen (B x H x T)		mm	86.5 x 86.5 x 21.5 (mit Tasten) 86.5 x 86.5 x 20 (ohne Tasten)
Gewicht		kg	0.13
Montage			2 x 22,5 mm, Bildschirm mit 2 Befestigungsringen montiert. Wanddicke: ohne Hutschiene (CPU) 1 - 6 mm, mit Hutschiene 1 - 4 mm
Verlustleistung	P	W	0

### Klimatische Umgebungsbedingungen

Betriebsumgebungstemperatur		°C	-25 - +55, Kälte nach IEC 60068-2-1, Wärme nach IEC 60068-2-2
Betauung			Betauung durch geeignete Maßnahmen verhindern
LCD-Anzeige (sicher lesbar)		°C	-5 - 50 - (-10 - 0 bei eingeschalteter Hintergrundbeleuchtung (Dauerbetrieb))
Lagerung		°C	-40 - 70
relative Luftfeuchte, keine Betauung (IEC/EN 60068-2-30)		%	5 - 95
Luftdruck (Betrieb)		hPa	795 - 1080

### Mechanische Umgebungsbedingungen

Schutzart (IEC/EN 60529, EN50178, VBG 4)			IP65
Schwingungen (IEC/EN 60068-2-6)		Hz	
konstante Amplitude 0.15 mm		Hz	10 - 57
konstante Beschleunigung 2 g		Hz	57 - 150
Schockfestigkeit (IEC/EN 60068-2-27) Halbsinus 15 g/11 ms		Schocks	18
Kippfallen (IEC/EN 60068-2-31)	Fallhöhe	mm	50
freier Fall, verpackt (IEC/EN 60068-2-32)		m	1
Einbaulage			Vertikal oder horizontal

### Elektromagnetische Verträglichkeit (EMV)

elektrostatische Entladung (IEC EN 61000-4-2, Level 3, ESD)		kV	
Luftentladung		kV	8
Kontaktentladung		kV	6
elektromagnetische Felder (RFI), nach IEC EN 61000-4-3		V/m	10
Funkentstörung			EN 55011 Klasse B, EN 55022 Klasse B
Burst Impulse (IEC/EN 61000-4-4, Level 3)			
Versorgungsleitung		kV	2
Signalleitungen		kV	2
Einströmung nach IEC/EN 61000-4-6		V	10

### Isolationsfestigkeit

Bemessung der Luft- und Kriechstrecken			EN 50178, UL 508, CSA C22.2, No. 142
Isolationsfestigkeit			EN 50178

## Daten für Bauartnachweis nach IEC/EN 61439

Technische Daten für Bauartnachweis			
Verlustleistung statisch, stromunabhängig	$P_{vs}$	W	0
Min. Betriebsumgebungstemperatur		°C	-25
Max. Betriebsumgebungstemperatur		°C	55
Bauartnachweis IEC/EN 61439			
10.2 Festigkeit von Werkstoffen und Teilen			
10.2.2 Korrosionsbeständigkeit			
			Anforderungen der Produktnorm sind erfüllt.
10.2.3.1 Wärmebeständigkeit von Umhüllung			
			Anforderungen der Produktnorm sind erfüllt.
10.2.3.2 Widerstandsfähigkeit Isolierstoffe gewöhnliche Wärme			
			Anforderungen der Produktnorm sind erfüllt.
10.2.3.3 Widerstandsfähigkeit Isolierstoffe außergewöhnliche Wärme			
			Anforderungen der Produktnorm sind erfüllt.
10.2.4 Beständigkeit gegen UV-Strahlung			
			Auf Anfrage
10.2.5 Anheben			
			Nicht zutreffend, da die gesamte Schaltanlage bewertet werden muss.
10.2.6 Schlagprüfung			
			Nicht zutreffend, da die gesamte Schaltanlage bewertet werden muss.
10.2.7 Aufschriften			
			Anforderungen der Produktnorm sind erfüllt.
10.3 Schutzart von Umhüllungen			
			Anforderungen der Produktnorm sind erfüllt.
10.4 Luft- und Kriechstrecken			
			Anforderungen der Produktnorm sind erfüllt.
10.5 Schutz gegen elektrischen Schlag			
			Nicht zutreffend, da die gesamte Schaltanlage bewertet werden muss.
10.6 Einbau von Betriebsmitteln			
			Nicht zutreffend, da die gesamte Schaltanlage bewertet werden muss.
10.7 Innere Stromkreise und Verbindungen			
			Liegt in der Verantwortung des Schaltanlagenbauers.
10.8 Anschlüsse für von außen eingeführte Leiter			
			Liegt in der Verantwortung des Schaltanlagenbauers.
10.9 Isolationseigenschaften			
10.9.2 Betriebsfrequente Spannungsfestigkeit			
			Liegt in der Verantwortung des Schaltanlagenbauers.
10.9.3 Stoßspannungsfestigkeit			
			Liegt in der Verantwortung des Schaltanlagenbauers.
10.9.4 Prüfung von Umhüllungen aus Isolierstoff			
			Liegt in der Verantwortung des Schaltanlagenbauers.
10.10 Erwärmung			
			Erwärmungsberechnung liegt in der Verantwortung des Schaltanlagenbauers. Eaton liefert die Daten zur Verlustleistung der Geräte.
10.11 Kurzschlussfestigkeit			
			Liegt in der Verantwortung des Schaltanlagenbauers.
10.12 Elektromagnetische Verträglichkeit			
			Liegt in der Verantwortung des Schaltanlagenbauers.
10.13 Mechanische Funktion			
			Für das Gerät sind die Anforderungen erfüllt, sofern Angaben der Montageanweisung (IL) beachtet werden.

## Technische Daten nach ETIM 7.0

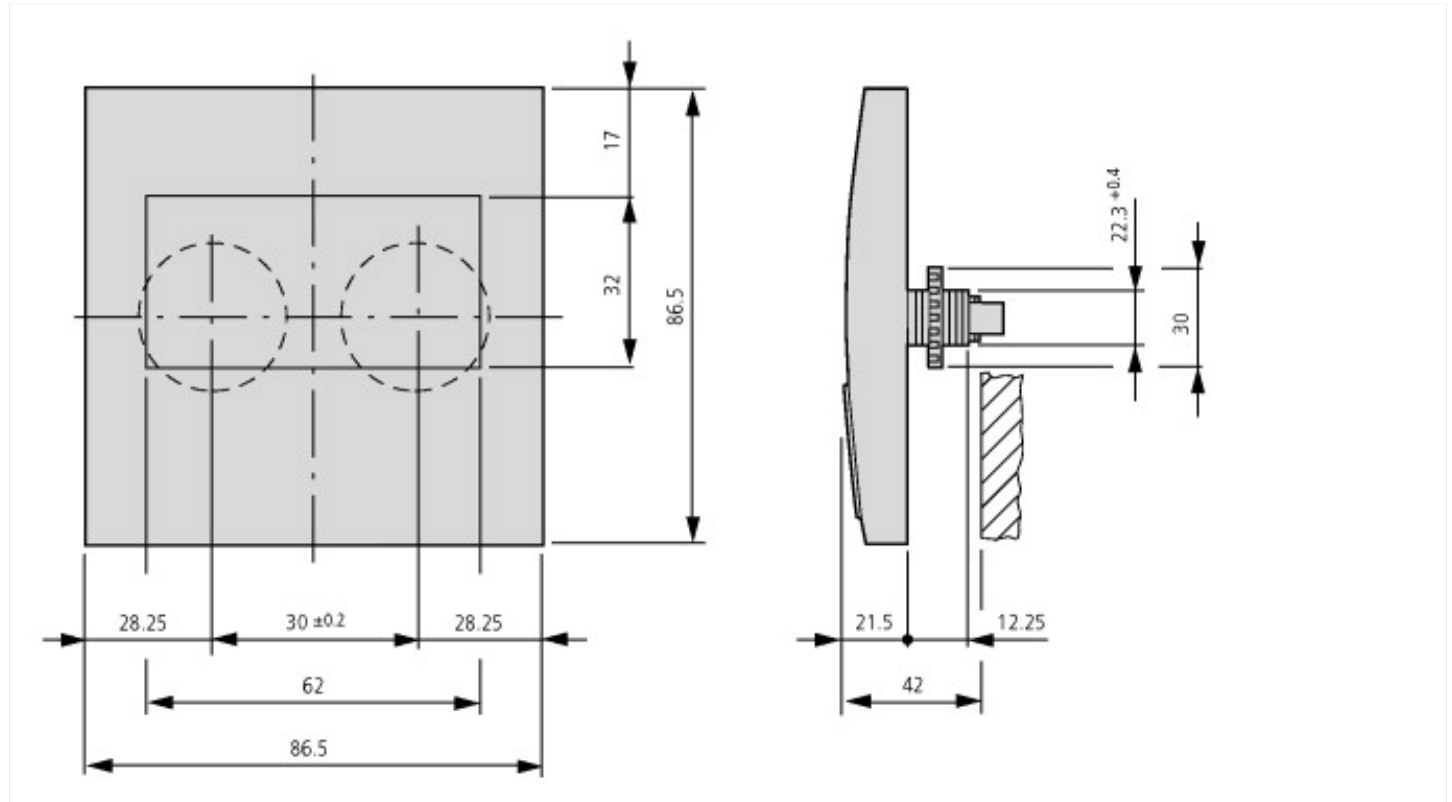
Industriesteuerungen SPS (EG000024) / Grafik-Panel (EC001412)			
Elektro-, Automatisierungs- und Prozessleittechnik / Anzeige- und Bedienkomponente / Panel (HMI) / Grafik-Panel (HMI) (ecl@ss10.0.1-27-33-02-01 [AFX016003])			
Versorgungsspannung bei AC 50 Hz		V	0 - 0
Versorgungsspannung bei AC 60 Hz		V	0 - 0
Versorgungsspannung bei DC		V	20.4 - 28.8
Spannungsart der Versorgungsspannung			DC
Anzahl der HW-Schnittstellen Industrial Ethernet			0
Anzahl der Schnittstellen PROFINET			0
Anzahl der HW-Schnittstellen seriell RS-232			0
Anzahl der HW-Schnittstellen seriell RS-422			0
Anzahl der HW-Schnittstellen seriell RS-485			0
Anzahl der HW-Schnittstellen seriell TTY			0
Anzahl der HW-Schnittstellen USB			0
Anzahl der HW-Schnittstellen parallel			0
Anzahl der HW-Schnittstellen Wireless			0
Anzahl der HW-Schnittstellen sonstige			1
Mit SW-Schnittstellen			nein
Unterstützt Protokoll für TCP/IP			nein
Unterstützt Protokoll für PROFIBUS			nein
Unterstützt Protokoll für CAN			nein
Unterstützt Protokoll für INTERBUS			nein
Unterstützt Protokoll für ASI			nein
Unterstützt Protokoll für KNX			nein

Unterstützt Protokoll für MODBUS		nein
Unterstützt Protokoll für Data-Highway		nein
Unterstützt Protokoll für DeviceNet		nein
Unterstützt Protokoll für SUCONET		nein
Unterstützt Protokoll für LON		nein
Unterstützt Protokoll für PROFINET IO		nein
Unterstützt Protokoll für PROFINET CBA		nein
Unterstützt Protokoll für SERCOS		nein
Unterstützt Protokoll für Foundation Fieldbus		nein
Unterstützt Protokoll für EtherNet/IP		nein
Unterstützt Protokoll für AS-Interface Safety at Work		nein
Unterstützt Protokoll für DeviceNet Safety		nein
Unterstützt Protokoll für INTERBUS-Safety		nein
Unterstützt Protokoll für PROFIsafe		nein
Unterstützt Protokoll für SafetyBUS p		nein
Unterstützt Protokoll für sonstige Bussysteme		ja
Funkstandard Bluetooth		nein
Funkstandard WLAN 802.11		nein
Funkstandard GPRS		nein
Funkstandard GSM		nein
Funkstandard UMTS		nein
IO-Link Master		nein
Ausführung des Displays		LCD
Mit Farbdisplay		nein
Anzahl der Farben des Displays		2
Anzahl der Graustufen/Blaustufen des Displays		2
Bildschirmdiagonale	Zoll	2.75
Anzahl der Bildpunkte, horizontal		132
Anzahl der Bildpunkte, vertikal		64
Nutzbarer Projektspeicher/Anwenderspeicher	kByte	0
Mit numerischer Tastatur		nein
Mit Alpha Tastatur		nein
Anzahl der Funktionstasten, programmierbar		9
Anzahl der Tasten mit LED		0
Anzahl der Systemtasten		9
Touch-Technologie		ohne
Mit Meldungsanzeige		ja
Mit Meldesystem (inkl. Puffer und Quittierung)		nein
Prozesswertdarstellung (Ausgabe) möglich		ja
Prozesswertvorgabe (Eingabe) möglich		ja
Mit Rezepturen		nein
Anzahl der Ebenen, Passwortschutz		0
Mit Druckausgabe		nein
Anzahl der Online-Sprachen		256
Zusätzliche Softwarekomponenten, ladbar		ja
Schutzart (IP), frontseitig		IP65
NEMA-Schutzart, frontseitig		3R
Betriebstemperatur	°C	5 - 55
Tragschienenmontage möglich		ja
Wand-/Direktmontage möglich		nein
Geeignet für Sicherheitsfunktionen		nein
Breite der Front	mm	86.5
Höhe der Front	mm	86.5
Einbautiefe	mm	43

## Approbationen

Product Standards		IEC/EN see Technical Data; UL 508; CSA C22.2 No. 142-M1987; CSA C22.2 No. 213-M1987; CE marking
UL File No.		E135462
UL Category Control No.		NRAQ
CSA File No.		012528
CSA Class No.		2252-01 + 2258-02
North America Certification		UL listed, CSA certified
Degree of Protection		IEC: IP65, in combination with MFD-XM-80: UL/CSA Type 4X

## Abmessungen



## Weitere Produktinformationen (Verlinkungen)

f1=1454&f2=1179;Labeleditor	<a href="http://applications.eaton.eu/sdlc?LX=7&amp;amp">http://applications.eaton.eu/sdlc?LX=7&amp;amp</a>
Produktübersicht (WEB)	<a href="http://www.eaton.eu/mfd">http://www.eaton.eu/mfd</a>