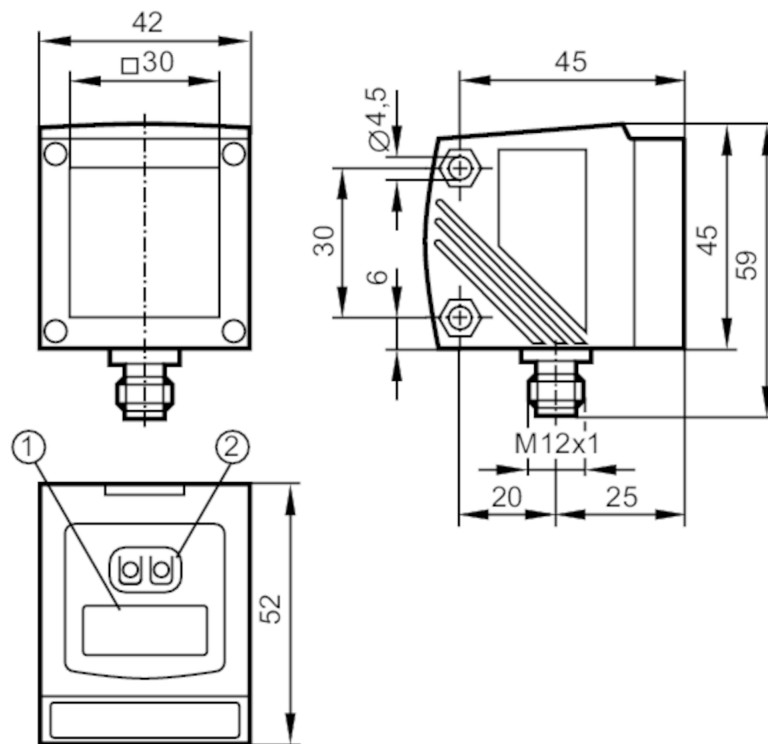


O1D155



Optischer Abstandssensor

O1DLF3KG/IO-LINK



- 1 alphanumerische Anzeige 4-stellig
2 Programmier Tasten



Produktmerkmale

Elektrische Ausführung	PNP
Ausgangsfunktion	Schließer / Öffner; (programmierbar)
Kommunikationsschnittstelle	IO-Link
Gehäuse	Quaderförmig
Abmessungen [mm]	59 x 42 x 62

Elektrische Daten

Betriebsspannung [V]	18...30 DC
Stromaufnahme [mA]	< 150
Schutzklasse	III
Verpolungsschutz	ja
Lichtart	Rotlicht
Wellenlänge [nm]	650
Typ. Lebensdauer [h]	50000

Ein-/Ausgänge

Anzahl der Ein- und Ausgänge	Anzahl der digitalen Ausgänge: 2; Anzahl der analogen Ausgänge: 1
------------------------------	---



Optischer Abstandssensor

O1DLF3KG/IO-LINK

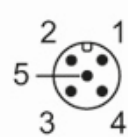
Ausgänge	
Gesamtzahl Ausgänge	2
Elektrische Ausführung	PNP
Anzahl der digitalen Ausgänge	2
Ausgangsfunktion	Schließer / Öffner; (programmierbar)
Strombelastbarkeit je Ausgang [mA]	200
Anzahl der analogen Ausgänge	1
Analogausgang Strom [mA]	4...20; (IEC 61131-2)
Max. Bürde [Ω]	250
Analogausgang Spannung [V]	0...10; (IEC 61131-2)
Min. Lastwiderstand [Ω]	5000
Kurzschlussschutz	ja
Ausführung Kurzschlussschutz	getaktet
Überlastfest	ja
Erfassungsbereich	
Max. Lichtfleckbreite [mm]	8
Max. Lichtfleckhöhe [mm]	8
Lichtfleckabmessungen gelten für	6 m
Hintergrundausblendung [m]	6...100
Mess-/Einstellbereich	
Messbereich [m]	0,3...6; (weißes Papier 200 x 200 mm 90 % Remission)
Messfrequenz [Hz]	1...33
Schnittstellen	
Kommunikationsschnittstelle	IO-Link
Übertragungstyp	COM2 (38,4 kBaud)
IO-Link Revision	1.1
SDCI-Norm	IEC 61131-9
IO-Link Device ID	812 d / 00 03 2 Ch
Profile	Smart Sensor: Sensor Identification; Binary Data Channel, Process Value; Sensor Diagnosis
SIO-Mode	ja
Benötigte Masterportklasse	A
Prozessdaten analog	2
Prozessdaten binär	2
Min. Prozesszykluszeit [ms]	6
Umgebungsbedingungen	
Umgebungstemperatur [°C]	-10...60
Schutzart	IP 67

O1D155



Optischer Abstandssensor

O1DLF3KG/IO-LINK

Zulassungen / Prüfungen		
EMV	EN 60947-5-2	
Laserschutzklasse	1	
Laserschutzhinweis	Achtung:	Laserlicht
	Laserklasse:	1
		EN / IEC60825-1:2007
		EN / IEC60825-1:2014
		Entspricht 21 CFR Part 1040 mit Ausnahme der Abweichungen in Übereinstimmung mit der Laser Notice Nr. 50, Juni 2007.
MTTF [Jahre]	186	
Mechanische Daten		
Gewicht [g]	310,5	
Gehäuse	Quaderförmig	
Abmessungen [mm]	59 x 42 x 52	
Werkstoffe	Gehäuse: Zinkdruckguss; Frontscheibe: Glas; LED-Fenster: PC	
Anzeigen / Bedienelemente		
Anzeige	Schaltzustand	2 x LED, gelb
	Betrieb	LED, grün
	Abstandswert, Programmierung	alphanumerische Anzeige, 4-stellig
Zubehör		
Zubehör optional	Abdeckscheibe, E21133	
Bemerkungen		
Bemerkungen	Betriebsspannung "supply class 2" gemäß cULus	
Verpackungseinheit	1 Stück	
Elektrischer Anschluss		
Steckverbindung: 1 x M12		
		

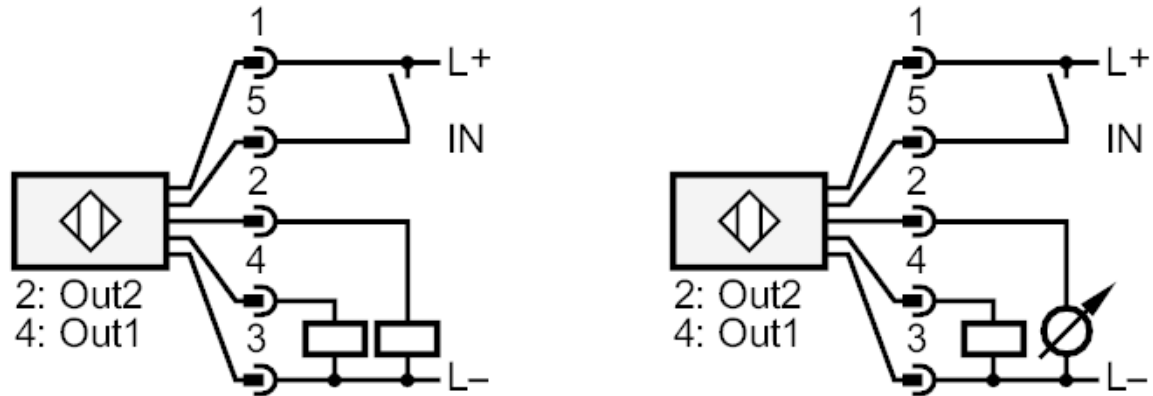
O1D155



Optischer Abstandssensor

O1DLF3KG/IO-LINK

Anschluss



- 2: OUT2 Schaltausgang oder 4...20 mA / 0...10 V
- 4: OUT1 Schaltausgang oder IO-Link
- 5: IN Laser Ein / Aus Ein / Aus

Weitere Daten

Parameter	Einstellbereich	Werkseinstellung
Uni	mm, m, inch	mm
OU1	Hno, Hnc, Fno, Fnc	Hno
SP1	300...5999	1000
nSP1	300...5999	800
FSP1	300...5999	1200
OU2	Hno, Hnc, Fno, Fnc, I, U	I
SP2	300...5999	2000
nSP2	300...5999	1800
FSP2	300...5999	2200
ASP	0...5999	0
AEP	0...5999	5999
rATE [Hz]	1...33	15
dS1	0...0,1...5	0
dr1	0...0,1...5	0
dS2	0...0,1...5	0
dr2	0...0,1...5	0
dFo	0...0,1...5	0
dIS	d1...3 ; rd1...3; OFF	d3

O1D155



Optischer Abstandssensor

O1DLF3KG/IO-LINK

Reproduzierbarkeit / Genauigkeit

	Reproduzierbarkeit der Messwerte		Genauigkeit	
	weiß (90 % Remission)	grau (18 % Remission)	weiß (90 % Remission)	grau (18 % Remission)
300...1000 mm	± 11 mm	± 13 mm	± 31mm	± 33 mm
1000...2000 mm	± 28 mm	± 30 mm	± 48 mm	± 50 mm
2000...3000 mm	± 50 mm	± 50 mm	± 70 mm	± 70 mm
3000...4000 mm	± 85 mm	± 85 mm	± 105 mm	± 105 mm
4000...5000 mm	± 105 mm		± 125 mm	
5000...6000 mm	± 145 mm		± 165 mm	
Messfrequenz	15 Hz			

Reproduzierbarkeit / Genauigkeit

	Reproduzierbarkeit der Messwerte		Genauigkeit	
	weiß (90 % Remission)	grau (18 % Remission)	weiß (90 % Remission)	grau (18 % Remission)
300...1000 mm	± 8 mm	± 10 mm	± 28 mm	± 30 mm
1000...2000 mm	± 25 mm	± 25 mm	± 45 mm	± 45 mm
2000...3000 mm	± 38 mm	± 38 mm	± 58 mm	± 58 mm
3000...4000 mm	± 70 mm	± 70 mm	± 90 mm	± 90 mm
4000...5000 mm	± 100 mm		± 120 mm	
5000...6000 mm	± 100 mm		± 120 mm	
Messfrequenz	1 Hz			

Tastweite Objekt schwarz (6 % Remission)	<= 2500 klx
Die Werte gelten für	
Fremdlicht auf dem Objekt	< 100 klx
konstante Umweltbedingungen	23 °C / 960 hPa
minimale Einschaltdauer in Minuten	10