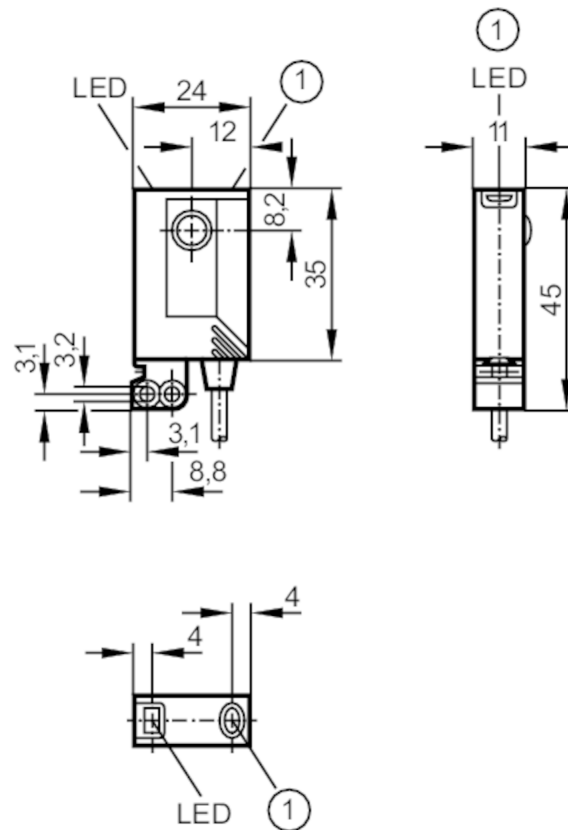




## Einweglichtschranke Empfänger

OJE-FPKG/FO/0,15M/US



1 Taste ohne Funktion



### Produktmerkmale

Lichtart	Rotlicht
Gehäuse	Quaderförmig
Abmessungen [mm]	35 x 24 x 11

### Einsatzbereich

Besondere Eigenschaft	Vergoldete Kontakte
Funktionsprinzip	Einweglichtschranke

### Elektrische Daten

Betriebsspannung [V]	10...30 DC
Stromaufnahme [mA]	< 12
Schutzklasse	III
Verpolungsschutz	ja
Lichtart	Rotlicht
Wellenlänge [nm]	660



## Einweglichtschranke Empfänger

OJE-FPKG/FO/0,15M/US

Ausgänge		
Elektrische Ausführung	PNP	
Ausgangsfunktion	Hell-/Dunkelschaltung; (programmierbar)	
Max. Spannungsabfall Schaltausgang DC [V]	2,5	
Dauerhafte Strombelastbarkeit des Schaltausgangs DC [mA]	200	
Schaltfrequenz DC [Hz]	1200	
Kurzschlusschutz	ja	
Ausführung Kurzschlusschutz	getaktet	
Überlastfest	ja	
Erfassungsbereich		
Sender / Empfänger	Empfänger	
Reichweite [m]	< 10	
Reich-/Tastweite einstellbar	ja	
Umgebungsbedingungen		
Umgebungstemperatur [°C]	-25...60	
Schutzart	IP 67	
Zulassungen / Prüfungen		
EMV	EN 60947-5-2	
MTTF [Jahre]	968	
Mechanische Daten		
Gewicht [g]	52,9	
Gehäuse	Quaderförmig	
Abmessungen [mm]	35 x 24 x 11	
Werkstoffe	Gehäuse: ABS; Halteelement: Zinkdruckguss; LED-Fenster: SEPS; Taste: SEPS; Steckergriffkörper: Hytrel 8068; Steckergewinde: 1.4404 (Edelstahl / 316L)	
Optikwerkstoff	Glas	
Ausrichtung Optik	frontale Optik	
Werkstoff Überwurfmutter	1.4404 (Edelstahl / 316L)	
Anzeigen / Bedienelemente		
Anzeige	Schaltzustand	1 x LED, gelb
	Betrieb	1 x LED, grün
	Funktion	1 x LED, rot
Elektronisches Schloss	ja	
Zubehör		
Zubehör mitgeliefert	Grundbefestigung: 1 x, E20964	
	Befestigungsschrauben: 2 x x M3 x 16	
	Federringe: 2 x	
	Muttern: 2 x	
Bemerkungen		
Bemerkungen	Betriebsspannung "supply class 2" gemäß cULus	
Verpackungseinheit	1 Stück	



## Einweglichtschranke Empfänger

OJE-FPKG/FOJ0,15M/US

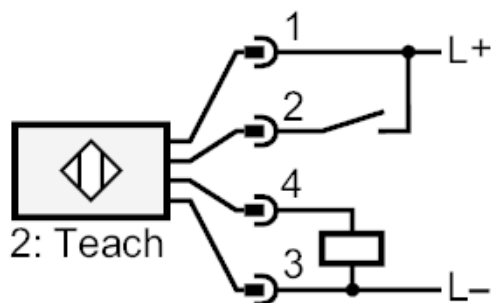
### Elektrischer Anschluss

Kabel: 0,15 m, PVC

Steckverbindung: 1 x M12; Arretierung: 1.4404 (Edelstahl / 316L); Kontakte: vergoldet



### Anschluss



2

Teach



## Einweglichtschranke Empfänger

OJE-FPKG/FOJ0,15M/US

### Diagramme und Kurven

Funktionsreservekurve

