

# P1KHxxx

Reflexfaster mit Hintergrundausblendung



**Betriebsanleitung**

# Inhaltsverzeichnis

<b>1. Allgemeines</b>	<b>3</b>
1.1 Informationen zu dieser Anleitung	3
1.2 Symbolerklärungen	3
1.3 Haftungsbeschränkung	4
1.4 Urheberschutz	4
<b>2. Zu Ihrer Sicherheit</b>	<b>5</b>
2.1 Bestimmungsgemäße Verwendung	5
2.2 Nicht bestimmungsgemäße Verwendung	5
2.3 Qualifikation des Personals	5
2.4 Modifikation von Produkten	6
2.5 Allgemeine Sicherheitshinweise	6
2.6 Laser-/LED-Warnhinweise	6
2.7 Zulassungen und Schutzklasse	6
<b>3. Technische Daten</b>	<b>7</b>
3.1 Technische Daten	7
3.1.1 Lichtfleckdurchmesser	10
3.1.2 Schaltabstandsabweichung	10
3.2 Ergänzende Produkte	12
3.3 Aufbau	12
3.4 Bedienfeld	15
3.5 Lieferumfang	16
<b>4. Transport und Lagerung</b>	<b>16</b>
4.1 Transport	16
4.2 Lagerung	16
<b>5. Montage und elektrischer Anschluss</b>	<b>17</b>
5.1 Montage	17
5.2 Elektrischer Anschluss	18
5.3 Diagnose	19
<b>6. Einstellungen</b>	<b>21</b>
6.1 Objekterkennung direkt vor einem Hinter- oder Untergrund	21
6.2 Erkennung von Objekten ohne störenden Hintergrund	21
<b>7. IO-Link</b>	<b>21</b>
<b>8. Wartungshinweise</b>	<b>22</b>
<b>9. Umweltgerechte Entsorgung</b>	<b>22</b>
<b>10. Anhang</b>	<b>22</b>
10.1 Abkürzungsverzeichnis	22
10.2 Änderungsverzeichnis Betriebsanleitung	22
10.3 EU-Konformitätserklärung	22

# 1. Allgemeines

## 1.1 Informationen zu dieser Anleitung

- Diese Anleitung gilt für die Produkte P1KHxxx.
- Sie ermöglicht den sicheren und effizienten Umgang mit dem Produkt.
- Diese Anleitung ist Teil des Produkts und muss während der gesamten Lebensdauer aufbewahrt werden.
- Außerdem müssen die örtlichen Unfallverhütungsvorschriften und die nationalen Arbeitsschutzbestimmungen beachtet werden.
- Das Produkt unterliegt der technischen Weiterentwicklung, sodass Hinweise und Informationen in dieser Betriebsanleitung ebenfalls Änderungen unterliegen können. Die aktuelle Version finden Sie unter [www.wenglor.com](http://www.wenglor.com) im Download-Bereich des Produktes.



### HINWEIS!

Die Betriebsanleitung muss vor Gebrauch sorgfältig gelesen und für späteres Nachschlagen aufbewahrt werden.

## 1.2 Symbolerklärungen

- Sicherheits- und Warnhinweise werden durch Symbole und Signalworte hervorgehoben.
- Nur bei Einhaltung dieser Sicherheits- und Warnhinweise ist eine sichere Nutzung des Produkts möglich.

Die Sicherheits- und Warnhinweise sind nach folgendem Prinzip aufgebaut:



### SIGNALWORT!

#### Art und Quelle der Gefahr!

Mögliche Folgen bei Missachtung der Gefahr.

- Maßnahme zur Abwendung der Gefahr.

Im Folgenden werden die Bedeutung der Signalworte sowie deren Ausmaß der Gefährdung dargestellt:



### GEFAHR!

Das Signalwort bezeichnet eine Gefährdung mit einem hohen Risikograd, die, wenn sie nicht vermieden wird, den Tod oder eine schwere Verletzung zur Folge hat.



### WARNUNG!

Das Signalwort bezeichnet eine Gefährdung mit einem mittleren Risikograd, die, wenn sie nicht vermieden wird, den Tod oder eine schwere Verletzung zur Folge haben kann.



### VORSICHT!

Das Signalwort bezeichnet eine Gefährdung mit einem niedrigen Risikograd, die, wenn sie nicht vermieden wird, eine geringfügige oder mäßige Verletzung zur Folge haben kann.



### ACHTUNG!

Das Signalwort weist auf eine möglicherweise gefährliche Situation hin, die zu Sachschäden führen kann, wenn sie nicht vermieden wird.



### HINWEIS!

Ein Hinweis hebt nützliche Tipps und Empfehlungen sowie Informationen für einen effizienten und störungsfreien Betrieb hervor.

### 1.3 Haftungsbeschränkung

- Das Produkt wurde unter Berücksichtigung des Stands der Technik sowie der geltenden Normen und Richtlinien entwickelt. Technische Änderungen sind vorbehalten.
- Eine gültige Konformitätserklärung finden Sie unter [www.wenglor.com](http://www.wenglor.com) im Download-Bereich des Produkts.
- Eine Haftung seitens der wenglor sensoric elektronische Geräte GmbH (nachfolgend „wenglor“) ist ausgeschlossen bei:
  - Nichtbeachtung der Anleitung,
  - nicht bestimmungsgemäßer Verwendung des Produkts,
  - Einsatz von nicht ausgebildetem Personal,
  - Verwendung nicht zugelassener Ersatzteile,
  - nicht genehmigter Modifikation von Produkten.
- Diese Betriebsanleitung enthält keine Zusicherungen von wenglor im Hinblick auf beschriebene Vorgänge oder bestimmte Produkteigenschaften.
- wenglor übernimmt keine Haftung hinsichtlich der in dieser Betriebsanleitung enthaltenen Druckfehler oder anderer Ungenauigkeiten, es sei denn, dass wenglor die Fehler nachweislich zum Zeitpunkt der Erstellung der Betriebsanleitung bekannt waren.

### 1.4 Urheberschutz

- Der Inhalt dieser Anleitung ist urheberrechtlich geschützt.
- Alle Rechte stehen ausschließlich wenglor zu.
- Ohne die schriftliche Zustimmung von wenglor ist die gewerbliche Vervielfältigung oder sonstige gewerbliche Verwendung der bereitgestellten Inhalte und Informationen, insbesondere von Grafiken oder Bildern, nicht gestattet.

## 2. Zu Ihrer Sicherheit

### 2.1 Bestimmungsgemäße Verwendung

Dieses wenglor-Produkt ist gemäß dem folgenden Funktionsprinzip zu verwenden:

#### Reflextaster mit Hintergrundausbldung

Reflextaster mit Hintergrundausbldung werten das von Objekten reflektierte Licht aus. Da sie nach dem Prinzip der Winkelmessung arbeiten, haben Farbe, Form und Oberflächenbeschaffenheit des Objektes nahezu keinen Einfluss auf die Tastweite. Selbst dunkle Objekte werden vor einem hellen Hintergrund sicher erkannt. Erreicht ein Objekt die eingestellte Tastweite, schaltet der Ausgang.

#### Dieses Produkt kann in folgenden Branchen verwendet werden:

- Sondermaschinenbau
- Schwermaschinenbau
- Logistik
- Automobilindustrie
- Nahrungsmittelindustrie
- Verpackungsindustrie
- Pharmaindustrie
- Kunststoffindustrie
- Holzindustrie
- Konsumgüterindustrie
- Papierindustrie
- Elektronikindustrie
- Glasindustrie
- Stahlindustrie
- Luftfahrtindustrie
- Chemieindustrie
- Alternative Energien
- Rohstoffgewinnung

### 2.2 Nicht bestimmungsgemäße Verwendung

- Keine Sicherheitsbauteile gemäß der Richtlinie 2006/42 EG (Maschinenrichtlinie).
- Das Produkt ist nicht für den Einsatz in explosionsgefährdeten Bereichen geeignet.
- Das Produkt darf ausschließlich mit Zubehör von wenglor oder mit von wenglor freigegebenem Zubehör verwendet oder mit zugelassenen Produkten kombiniert werden. Eine Liste des freigegebenen Zubehörs und Kombinationsprodukten ist abrufbar unter [www.wenglor.com](http://www.wenglor.com) auf der Produktdetailseite.



#### **GEFAHR!**

#### **Gefahr von Personen- oder Sachschäden bei nicht bestimmungsgemäßer Nutzung!**

Die bestimmungswidrige Verwendung kann zu gefährlichen Situationen führen.

- Die Angaben zur bestimmungsgemäßen Verwendung sind zu beachten.
- 

### 2.3 Qualifikation des Personals

- Eine geeignete technische Ausbildung wird vorausgesetzt.
- Eine elektrotechnische Unterweisung im Unternehmen ist nötig.
- Das mit dem Betrieb befasste Fachpersonal benötigt (dauerhaften) Zugriff auf die Betriebsanleitung.



### GEFAHR!

#### Gefahr von Personen- oder Sachschäden bei nicht sachgemäßer Inbetriebnahme und Wartung!

- Schäden an Personal und Ausrüstung sind möglich.
- Zureichende Unterweisung und Qualifikation des Personals.

## 2.4 Modifikation von Produkten



### GEFAHR!

#### Gefahr von Personen- oder Sachschäden durch Modifikation des Produktes!

- Schäden an Personal und Ausrüstung sind möglich. Die Missachtung kann zum Verlust der CE-Kennzeichnung und der Gewährleistung führen.
- Die Modifikation des Produktes ist nicht erlaubt.

## 2.5 Allgemeine Sicherheitshinweise



### HINWEIS!

- Diese Anleitung ist Teil des Produkts und während der gesamten Lebensdauer des Produkts aufzubewahren.
- Im Falle von Änderungen finden Sie die jeweils aktuelle Version der Betriebsanleitung unter [www.wenglor.com](http://www.wenglor.com) im Download-Bereich des Produktes.
- Die Betriebsanleitung vor Gebrauch des Produkts sorgfältig durchlesen.
- Der Sensor ist vor Verunreinigungen und mechanischen Einwirkungen zu schützen.

## 2.6 Laser- /LED-Warnhinweise

Die jeweilige Laserklasse bzw. LED-Gruppe finden Sie in den Technischen Daten des Produktes.



### Laserklasse 1 (EN 60825-1)

Normen und Sicherheitsvorschriften sind zu beachten.



### Laserklasse 2 (EN 60825-1)

Normen und Sicherheitsvorschriften sind zu beachten. Die beiliegenden Laserhinweise sind anzubringen. Nicht in den Laserstrahl blicken.

## 2.7 Zulassungen und Schutzklasse



RoHS

### 3. Technische Daten

#### 3.1 Technische Daten

<b>Optische Daten</b>	
Lebensdauer (Tu = 25 °C)	100000 h
Max. zul. Fremdlicht	10000 Lux
<b>Elektrische Daten</b>	
Versorgungsspannung	10...30 V DC
Versorgungsspannung IO-Link	18...30 V DC
Spannungsabfall Schaltausgang	< 2 V
Schaltstrom Schaltausgang	100 mA
Reststrom Schaltausgang	< 50 $\mu$ A
Kurzschlussfest	ja
Verpolungssicher	ja
Überlastsicher	ja
Verriegelbar	ja
Schnittstelle	IO-Link
IO-Link Version	1.1
Schutzklasse	III
<b>Mechanische Daten</b>	
Einstellart	Potentiometer
Material Gehäuse	Kunststoff
Schutzart	IP67 / IP68
Optikabdeckung	PMMA

Bestellnr.		P1KH															
		001	002	003	023	004	018	005	020	013	014	010	025	011	026	012	027
<b>Technische Daten</b>																	
Tastweite		150 mm									300 mm						
Einstellbereich		30...150 mm									30...300 mm						
Schalthysterese		<10 %									<5 %						
Lichtart		Rotlicht															
Laserklasse (EN 60825-1)		—															
Lichtfleckdurchmesser		siehe Tabelle 1									siehe Tabelle 2						
Stromaufnahme		< 20 mA															
Schaltfrequenz		1000 Hz															
Ansprechzeit		0,5 ms															
Schaltfrequenz (Interference-free-Mode)		500 Hz															
Ansprechzeit (Interference-free-Mode)		1 ms															
Temperaturdrift		< 5 %									< 5 %*						
Temperaturbereich		-40...60 °C									-40...60 °C						
Einstellart		Potentiometer									Potentiometer (Mehrgang)						
Ausgangs- funktion	PNP	x	x	x		x		x				x		x		x	
	NPN				x		x		x	x	x		x		x		x
	Öffner, Schließer antivalent	x	x	x	x					x	x	x	x	x	x		
	Schließer					x	x									x	x
	Öffner								x	x							
Anschlussart		Kabel, 2 m	M8×1	M12×1	M12×1	M8×1					Kabel, 2 m	M8×1	M8×1	M12×1	M12×1	M8×1	
Anschlussbild-Nr.		214	215	213	216	171	217	218	213	212	215	213	215	213	216	171	
Passende Anschluss-technik-Nr.		—	7	2	2	8			7	—	7	7	2	2	8	8	

\* Bei den Geräten P1KH010-P1KH012 ist der Temperaturdrift von der Umgebungstemperatur abhängig:

Temperaturdrift (0 °C < Tu < 40 °C):	< 5 %
Temperaturdrift (-20 °C < Tu < 0° C, 40 °C < Tu < 50 °C):	< 10 %
Temperaturdrift (Tu < -20 °C, Tu > 50 °C):	< 13 %



P1KH										041
019	022	006	007	028	008	029	015	009	030	041
150 mm		120 mm								250 mm
30...150 mm		30...120 mm								60... 250 mm
<10 %										< 15 %
Blaulicht		Laser (rot)								
—		1				2			1	
siehe Tabelle 3		siehe Tabelle 4							siehe Tabelle 5	
< 20 mA		< 15 mA								
1000 Hz										250 Hz
0,5 ms										4 ms
500 Hz										150 Hz
1 ms										6,7 ms
< 5 %										
-40...60 °C										-30... 45 °C
Potentiometer										
×		×	×		×			×		×
	×			×		×	×		×	
×	×	×	×	×			×	×	×	×
					×	×				
M8×1		M12×1	M12×1	M8×1						
215	213	215	213	216	171	213	215	213	215	
7		2	2	8	8	7				

### 3.1.1 Lichtfleckdurchmesser

Reichweite	50 mm	100 mm	150 mm
Lichtfleckdurchmesser	5 mm	7 mm	10 mm

Tabelle 1

Reichweite	30 mm	130 mm	300 mm
Lichtfleckdurchmesser	8 mm	7 mm	18 mm

Tabelle 2

Reichweite	50 mm	100 mm	150 mm
Lichtfleckdurchmesser	5 mm	7 mm	10 mm

Tabelle 3

Reichweite	40 mm	80 mm	120 mm
Lichtfleckdurchmesser	2,5 mm	1,5 mm	1 mm

Tabelle 4

Reichweite	60 mm	150 mm	250 mm
Lichtfleckdurchmesser	2 mm	2,5 mm	3 mm

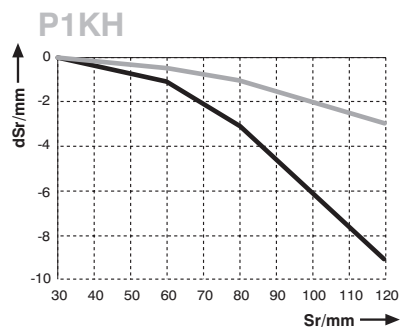
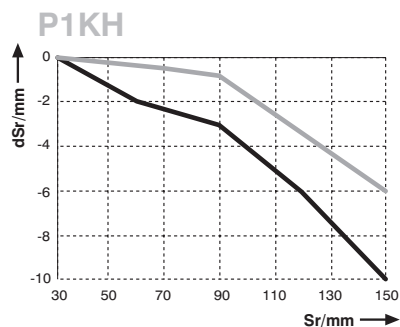
Tabelle 5

### 3.1.2 Schaltabstandsabweichung

Typische Kennlinie, bezogen auf Kodak weiß (90 % Remission).

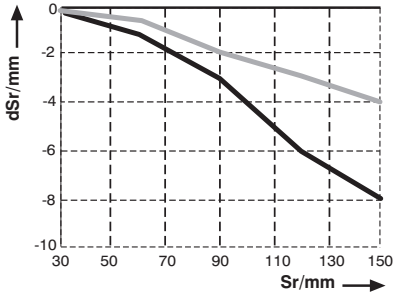
P1KH001 – P1KH005, P1KH013, P1KH014,  
P1KH018, P1KH020, P1KH023:

P1KH006 – P1KH009, P1KH015, P1KH028 – P1KH030:



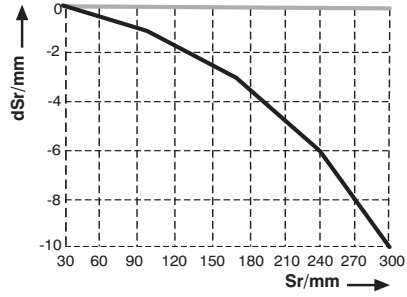
P1KH019, P1KH022:

### P1KH BLUE



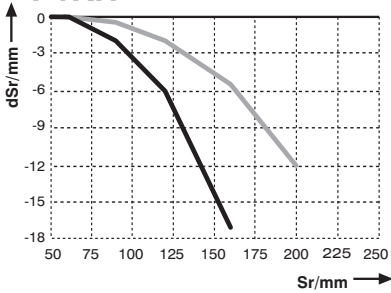
P1KH010–P1KH012, P1KH0025–P1KH027:

### P1KH



P1KH041:

### P1KH



Sr = Schaltabstand  
 $dSr$  = Schaltabstandsänderung  
 schwarz 6 % Remission  
 grau 18 % Remission

## 3.2 Ergänzende Produkte

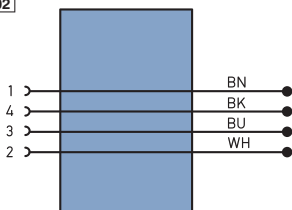
wenglor bietet Ihnen die passende Anschlusstechnik für Ihr Produkt.

Passende Befestigungstechnik-Nr. **400**

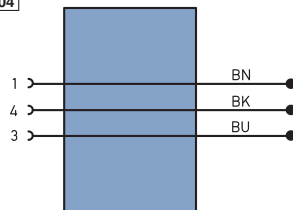
Passende Anschlusstechnik-Nr. **7 2**

**8**

**S02**



**S04**



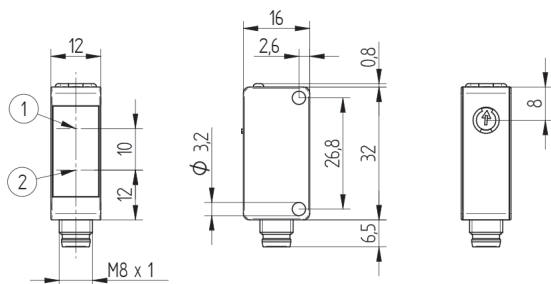
PNP-NPN-Wandler BG7V1P-N-2M

IO-Link Master

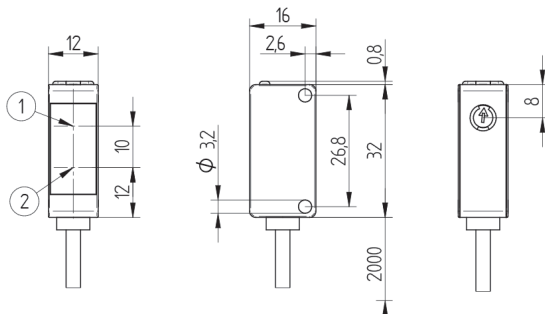
Software wTeach2 DNNF005

## 3.3 Aufbau

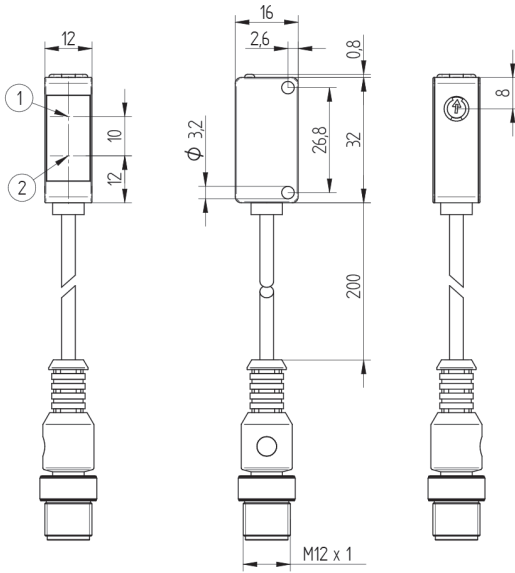
P1KH002, P1KH004, P1KH005, P1KH013, P1KH018, P1KH019, P1KH020, P1KH022



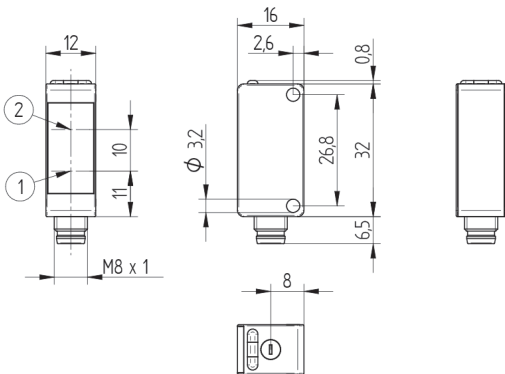
P1KH001, P1KH014



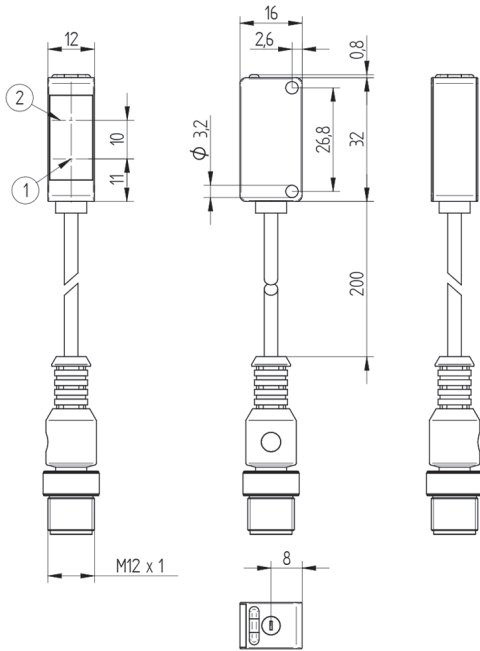
P1KH003, P1KH023



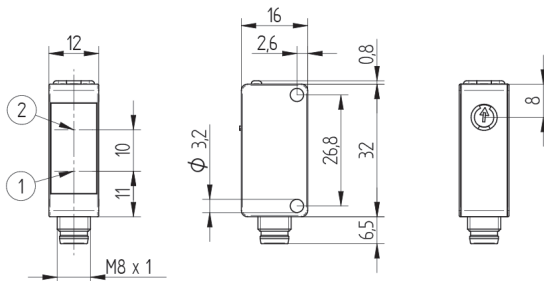
P1KH010, P1KH012, P1KH025, P1KH027



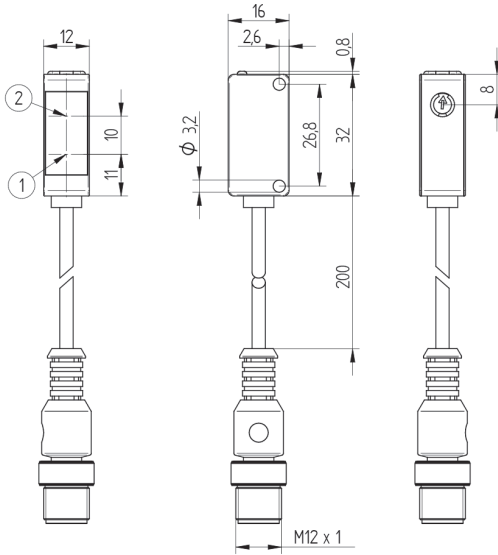
P1KH011, P1KH026



P1KH006, P1KH008, P1KH009, P1KH015, P1KH029, P1KH030, P1KH041

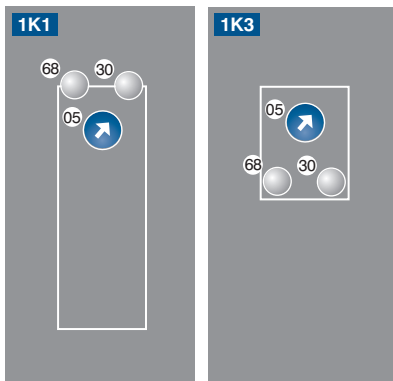


P1KH007, P1KH028



- ① = Sendediode
- ② = Empfangsdiode
- Schraube M3 = 0,5 Nm
- Potentiometer = 40 Nm
- Maßangaben in mm (1 mm = 0,03937 Inch)

### 3.4 Bedienfeld



- 05 = Schaltabstandseinsteller
- 30 = Schaltzustandsanzeige/Verschmutzungsmeldung
- 68 = Versorgungsspannungsanzeige

### 3.5 Lieferumfang

- Sensor
- Sicherheitshinweise
- Laser Aufkleber (bei Laserklasse 2)
- Befestigungs-Set 01

## 4. Transport und Lagerung

### 4.1 Transport

Bei Erhalt der Lieferung ist die Ware auf Transportschäden zu prüfen. Bei Beschädigungen das Paket unter Vorbehalt entgegennehmen und den Hersteller über Schäden informieren. Anschließend das Gerät mit einem Hinweis auf Transportschäden zurückschicken.

### 4.2 Lagerung

**Folgende Punkte sind bei der Lagerung zu berücksichtigen:**

- Das Produkt nicht im Freien lagern.
- Das Produkt trocken und staubfrei lagern.
- Das Produkt vor mechanischen Erschütterungen schützen.
- Das Produkt vor Sonneneinstrahlung schützen.



**ACHTUNG!**

**Gefahr von Sachschäden bei nicht sachgemäßer Lagerung!**

Schäden am Produkt sind möglich.

- Lagervorschriften sind zu beachten
-



## 5. Montage und elektrischer Anschluss

### 5.1 Montage

- Das Produkt bei der Montage vor Verunreinigung schützen .
- Entsprechende elektrische sowie mechanische Vorschriften, Normen und Sicherheitsregeln sind zu beachten.
- Das Produkt vor mechanischen Einwirkungen schützen.
- Auf mechanisch feste Montage des Sensors achten.
- Drehmomente müssen beachtet werden (siehe „3. Technische Daten“, Seite 7).

---

#### **ACHTUNG!**



#### **Gefahr von Sachschäden bei nicht sachgemäßer Montage!**

Schäden am Produkt sind möglich.

- Montagevorschriften sind zu beachten.

---

#### **VORSICHT!**

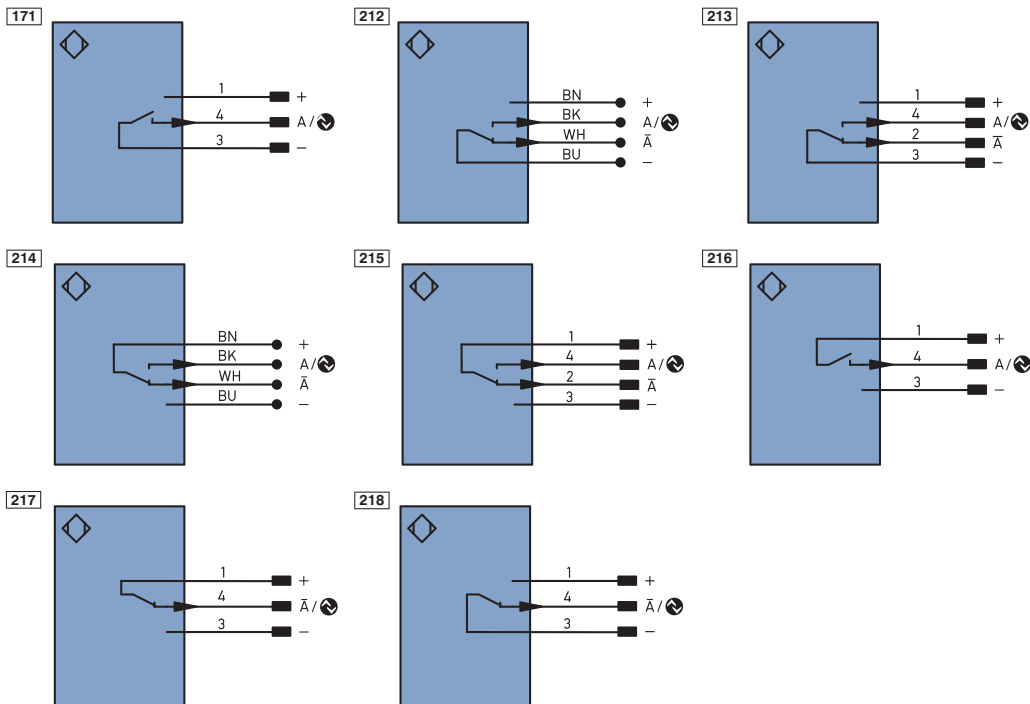


#### **Gefahr von Personen- und Sachschäden bei der Montage!**

Schäden an Personal und Produkt sind möglich.

- Auf sichere Montageumgebung ist zu achten.
-

## 5.2 Elektrischer Anschluss



### Symbolerklärung

+	Versorgungsspannung +
-	Versorgungsspannung 0 V
~	Versorgungsspannung (Wechselspannung)
A	Schaltausgang Schließer (NO)
A̅	Schaltausgang Öffner (NC)
V	Verschmutzungs-/Fehlerausgang (NO)
V̅	Verschmutzungs-/Fehlerausgang (NC)
E	Eingang analog oder digital
T	Teach-in-Eingang
Z	Zeitverzögerung (Aktivierung)
S	Schirm
RxD	Schnittstelle Empfangsleitung
TxD	Schnittstelle Sendeleitung
RDY	Bereit
GND	Masse
CL	Takt
E/A	Eingang/Ausgang programmierbar
	IO-Link
PoE	Power over Ethernet
IN	Sicherheitsingang
SSD	Sicherheitsausgang
Signal	Signalausgang
BL_D+/-	Ethernet Gigabit bidirekt. Datenleitung (A-D)
EN <sub>RS422</sub>	Encoder 0-Impuls 0/0 (TTL)

PT	Platin-Messwiderstand
nc	nicht angeschlossen
U	Testeingang
Ü	Testeingang invertiert
W	Triggereingang
W-	Bezugsmasse/Triggereingang
O	Analogausgang
O-	Bezugsmasse/Analogausgang
BZ	Blockabzug
A/W	Ausgang Magnetventil/Motor
a	Ausgang Ventilsteuerung +
b	Ausgang Ventilsteuerung 0 V
SY	Synchronisation
SY-	Bezugsmasse/Synchronisation
E+	Empfänger-Leitung
S+	Sendeleitung
≡	Erdung
SnR	Schaltabstandsreduzierung
Rx+/-	Ethernet Empfangsleitung
Tx+/-	Ethernet Sendeleitung
Bus	Schnittstellen-Bus A(+)/B(-)
La	Sendelicht abschaltbar
Mag	Magnetansteuerung
RES	Bestätigungseingang
EDM	Schützkontrolle

EN <sub>RS422</sub>	Encoder A/A (TTL)
EN <sub>BR422</sub>	Encoder B/B (TTL)
ENa	Encoder A
ENb	Encoder B
AMIN	Digitalausgang MIN
AMAX	Digitalausgang MAX
AOK	Digitalausgang OK
SY <sub>In</sub>	Synchronisation In
SY <sub>OUT</sub>	Synchronisation OUT
OLt	Lichtstärkeausgang
M	Wartung
rsv	reserviert
Aderfarben nach IEC 60757	
BK	schwarz
BN	braun
RD	rot
OG	orange
YE	gelb
GN	grün
BU	blau
VT	violett
GY	grau
WH	weiß
PK	rosa
GNYE	grüngelb

**GEFAHR!**



**Gefahr von Personen- oder Sachschäden durch elektrischen Strom.**

Durch spannungsführende Teile sind Schäden an Personal und Ausrüstung möglich.

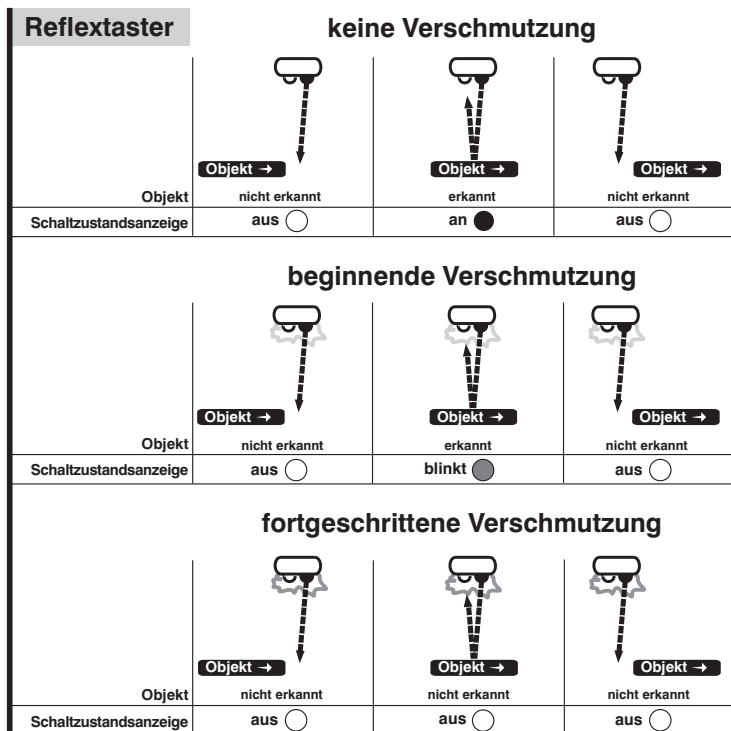
- Anschluss des elektrischen Gerätes darf nur durch entsprechendes Fachpersonal vorgenommen werden.

## 5.3 Diagnose

Ursachen für das Ansprechen der Verschmutzungsmeldung (LED blinkt):

Anzeige-LED	Diagnose/Ursache	Behebung
Dauerhaftes Blinken ca. 2,5 Hz	Verschmutzung	Optikabdeckung mit einem Tuch vorsichtig reinigen
	Alterung der Sendediode	Sensor austauschen
	Unsicherer Arbeitsbereich	<ul style="list-style-type: none"> <li>• Schaltabstand des Sensors erhöhen</li> <li>• Abstand Sensor – Objekt verringern</li> </ul>
Dauerhaftes Blinken ca. 5 Hz	Kurzschluss	Elektrische Verdrahtung prüfen und Kurzschluss beseitigen
	Übertemperatur	Sensor von der Versorgungsspannung trennen und abkühlen lassen
	Hardware Fehler	Sensor austauschen

## Ablaufdiagramme Verschmutzungsmeldung



### Verhalten im Fehlerfall:

#### HINWEIS!

- Maschine außer Betrieb setzen.
- Fehlerursache anhand der Diagnoseinformationen analysieren und beheben.
- Ist der Fehler nicht zu beheben, kontaktieren Sie den wenglor-Support
- Kein Betrieb bei unklarem Fehlerverhalten.
- Die Maschine ist außer Betrieb zu setzen, wenn der Fehler nicht eindeutig zuzuordnen ist oder sicher behoben werden kann.



#### GEFAHR!



#### Gefahr von Personen- oder Sachschäden bei Nichtbeachtung!

- Sicherheitsfunktion des Systems wird aufgehoben. Schäden an Personal und Ausrüstung.
- Verhalten im Fehlerfall wie angegeben.

## 6. Einstellungen

### 6.1 Objekterkennung direkt vor einem Hinter- oder Untergrund

- Sensor so justieren und fest montieren, dass der Lichtfleck senkrecht auf das zu erfassende Objekt fällt.
- Potentiometer auf Rechtsanschlag drehen.
- Objekt entfernen, Potentiometer langsam zurückdrehen, bis der Ausgang schaltet. Nun ist der Hinter- oder Untergrund ausgeblendet.
- Objekt wieder unter dem Lichtfleck platzieren und kontrollieren, ob der Sensor wieder einschaltet.

### 6.2 Erkennung von Objekten ohne störenden Hintergrund

- Sensor so justieren und fest montieren, dass der Leuchtfleck auf das zu erfassende Objekt fällt.
- Potentiometer auf Linksanschlag drehen.
- Potentiometer aufdrehen bis zum Einschalten und je nach Bedarf etwas weiter aufdrehen zur Erhöhung der Schaltsicherheit.

## 7. IO-Link

Weitere Einstellungen sind über die IO-Link Schnittstelle möglich. Die IODD finden Sie unter [www.wenglor.com](http://www.wenglor.com) im Downloadbereich des Produktes.

## 8. Wartungshinweise

### HINWEIS!



- Dieser wenglor-Sensor ist wartungsfrei.
- Eine regelmäßige Reinigung sowie eine Überprüfung der Steckverbindungen werden empfohlen.
- Verwenden Sie zur Reinigung des Sensors keine Lösungsmittel oder Reiniger, die das Produkt beschädigen könnten.
- Das Produkt muss bei der Inbetriebnahme vor Verunreinigung geschützt werden.

## 9. Umweltgerechte Entsorgung

Die wenglor sensoric GmbH nimmt unbrauchbare oder irreparable Produkte nicht zurück. Bei der Entsorgung der Produkte gelten die jeweils gültigen länderspezifischen Vorschriften zur Abfallentsorgung.

# 10. Anhang

## 10.1 Abkürzungsverzeichnis

Abkürzung	Bedeutung
Tu	Umgebungstemperatur
Ub	Versorgungsspannung
IODD	IO Device Description / Gerätebeschreibungsdatei
MTTFd	Mean Time to Dangerous Failure / Mittlere Zeit bis zu einem gefahrbringenden Ausfall

## 10.2 Änderungsverzeichnis Betriebsanleitung

Version	Datum	Beschreibung/Änderungen
1.0.0	28.06.17	Erstversion der Betriebsanleitung
1.1.0	06.12.17	„3. Technische Daten“ auf Seite 7
1.2.0	21.11.18	Schalthyterese in „3. Technische Daten“
1.3.0	25.06.19	„2.6 Laser-/LED-Warnhinweise“ auf Seite 6
1.4.0	21.10.20	„3. Technische Daten“ auf Seite 7

## 10.3 EU-Konformitätserklärung

Die EU-Konformitätserklärung finden Sie auf unserer Website unter [www.wenglor.com](http://www.wenglor.com) im Download-Bereich des Produktes.

