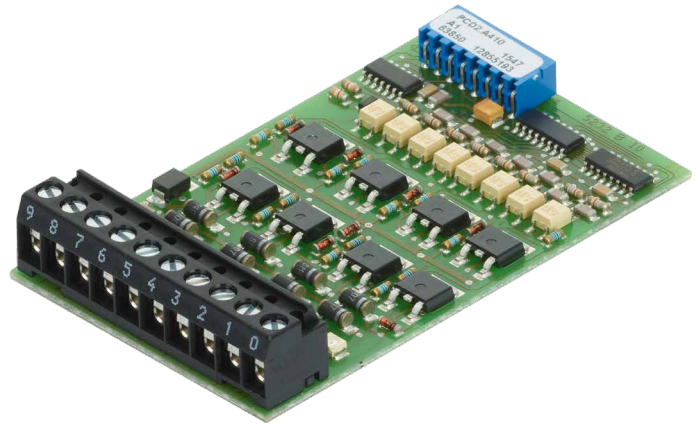


# PCD2.A410

Digitales Ausgangsmodul,  
8 Ausgänge, Transistoren,  
5...32 VDC/0.5 A,  
mit galvanischer Trennung

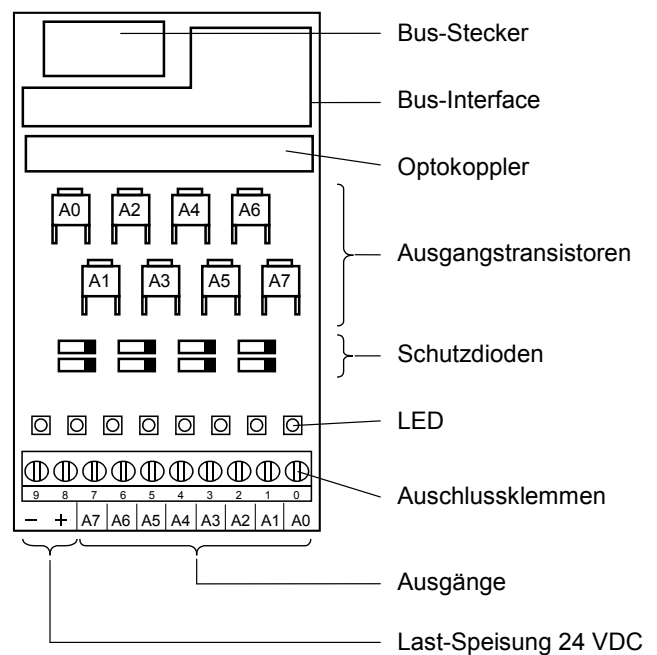


Galvanisch von der CPU getrenntes Ausgangsmodul mit 8 MOSFET-Transistorausgängen ohne Kurzschlusschutz.  
Spannungsbereich 5 ... 32 VDC.

## Allg. Technische Daten

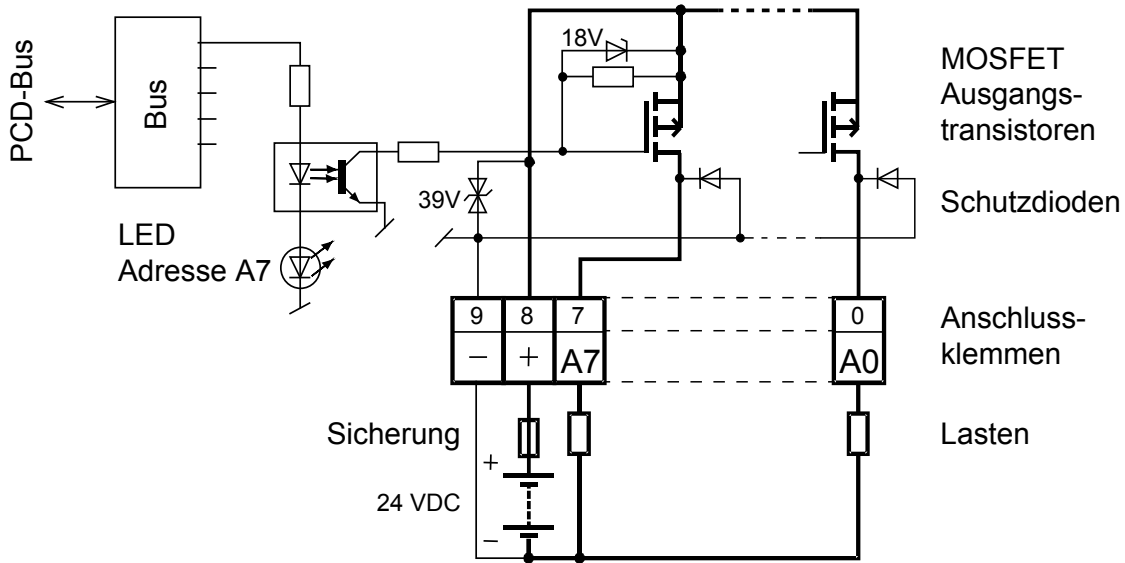
Anzahl Ausgänge	8, galvanisch getrennt
Ausgangsstrom	1 ... 500 mA (Leckstrom max. 0,1 mA) Im Spannungsbereich 5 ... 24 VDC soll der Lastwiderstand nicht weniger als 48 Ω betragen
Gesamtstrom pro Modul	4 A bei 100 % ED
Betriebsart	Quellbetrieb (Plus wird geschaltet)
Spannungsbereich	5 ... 32 VDC, geglättet 10 ... 25 VDC, pulsierend
Spannungsabfall	≤ 0,4 V bei 0,5 A
Ausgangsverzögerung	Einschaltverzögerung <10 µs Ausschaltverzögerung <50 µs (ohm'scher Strombereich 5 ... 500 mA), bei induktiver Last länger, als Folge der Freilaufdiode
Isolationsspannung	1000 VAC, 1 min.
Störfestigkeit nach IEC 801-4	4 kV in direkter Kopplung 2 kV in kapazitiver Kopplung (ganzes Leitungs- bündel)
Interne Stromaufnahme (ab +5 V Bus)	1 ... 24 mA typ. 15 mA
Interne Stromaufnahme (ab V+ Bus)	0 mA
Externe Stromaufnahme	Laststrom
Anschlüsse	Typ L: Steckbarer 10-poliger Schraubklemmen- block (4 405 4847 0), für Ø bis 1.5 mm²

## LEDs und Anschlüsse



Das Modul ist für die Ansteuerung der Displaymodule PCA2.D12/D14 nicht geeignet!

## Ausgangsschaltung und Klemmenbezeichnung



Ausgang leitend (gesetzt): LED hell  
 Ausgang gesperrt (rückgesetzt): LED dunkel

**Sicherung:** Es wird empfohlen, jedes Modul separat mit einer flinken (S) Sicherung von max. 4 A abzusichern.



**Watchdog:** Dieses Modul kann auf allen Basisadressen eingesetzt werden, es gibt keine Beeinflussung durch den Watchdog der CPUs. Für Details, bitte das Kapitel Watchdog des Handbuchs 27-600\_GER lesen, dort ist der richtige Einsatz des Watchdogs zusammen mit Saia PCD® Komponenten beschrieben.



E/A-Module und E/A Klemmenblöcke dürfen nur im spannungslosen Zustand der Saia PCD® gezogen oder gesteckt werden. Die externe Spannungsversorgung der Module +24 V muss auch ausgeschaltet werden.

## Bestellangaben

Typ	Kurzbeschreibung	Beschreibung	Gewicht
PCD2.A410	8 Digitale Ausgänge für je 0.5 A, galvanisch getrennt	Digitales Ausgangsmodul, 8 Ausgänge, Transistoren, 5...32 VDC/0.5 A, mit galvanischer Trennung	40 g

## Bestellangaben Zubehör

Typ	Kurzbeschreibung	Beschreibung	Gewicht
4 405 4847 0	Klemme Typ L, 10 Stück pro Verpackungseinheit	Steckbarer Schraubklemmenblock 10-polig (Typ L) für Drähte bis 1.5 mm <sup>2</sup> , Beschriftung 0...9	17 g

### Saia-Burgess Controls AG

Bahnhofstrasse 18 | 3280 Murten, Schweiz  
 T +41 26 580 30 00 | F +41 26 580 34 99  
 www.saia-pcd.com

support@saia-pcd.com | www.sbc-support.com