

# PF 32.000 | PFA 30.000

## ECOOL FILTERLÜFTER | AUSTRITTSFILTER 98–110 m³/h

- Baugröße 3, Luftfördermenge bis zu 110 m³/h
- Schutzart IP 54 und IP 55, NEMA Typ 12
- UL, cUL Zulassung
- UV-Beständigkeit (IP 55 Variante)



PRODUKT		PF 32.000					
ARTIKEL-NR.	IP 54	11632101055	11632151055	11632851055	11632801055	11632701055	Einheit
ARTIKEL-NR.	IP 55	11632103055	11632153055	11632853055	11632803055	11632703055	

**DATEN**

Nennspannung ±10 %		AC 50   60 Hz		DC			V
		230	115	12	24	48	
Luftfördermenge freiblasend	IP 54	98   108					m³/h
	IP 55	100   110					
Luftfördermenge in Kombination mit Austrittsfilter	IP 54	73   80					
	IP 55	55   64					
Leistungsaufnahme		19   18	20   20	5			W
Stromaufnahme		0,12   0,18	0,24   0,23	0,42	0,21	0,1	A
Geräuschpegel nach EN ISO 3741		40   40			40		dB (A)
Gewicht		0,87			0,61		kg
Anschlussart		Klemmleiste			Kabel, 2 Litzen, 310 mm lang		
Absicherung		6					A
Schutzart nach EN 60529 / UL 50	IP 54	NEMA Typ 12 - Standard Filter					
	IP 55	NEMA Typ 12 - Faltenfilter					
Abscheidegrad nach EN 779	IP 54	> 90					%
	IP 55	> 90					%
Güteklasse der Filtermatte nach EN 779	IP 54	G 4					
	IP 55	G 4					
Einschaltdauer		100					%
Lagerart		Gleitlager			Kugellager		
Lebensdauer L <sub>10</sub> (+ 40 °C) <sup>1</sup>		37500	40000	62500			h
Temperaturbereich		-40 ... +55   -40 ... +131					°C   °F
Bauweise (Gehäuse und Berührungsschutz)	IP 54	aus thermoplastischem Kunststoff gespritzt, selbstverlöschend UL 94 V0					
	IP 55	zusätzlich: UV-beständig					
Farbton		RAL 7035   abweichende Farben auf Anfrage					

ZUBEHÖR		ARTIKELNUMMER
Austrittsfilter	grau	11730001055
Austrittsfilter	schwarz	11730001050
Ersatzfiltermatten	5 Stück	18611600031
Thermostat		17121000000
Hygrostat		17207000000
Wetterschutzhaube aus Edelstahl		18102000017

Weitere Geräteausführungen und Spannungsvarianten finden Sie auf [www.pfannenber.de](http://www.pfannenber.de) und gerne auch auf Anfrage.

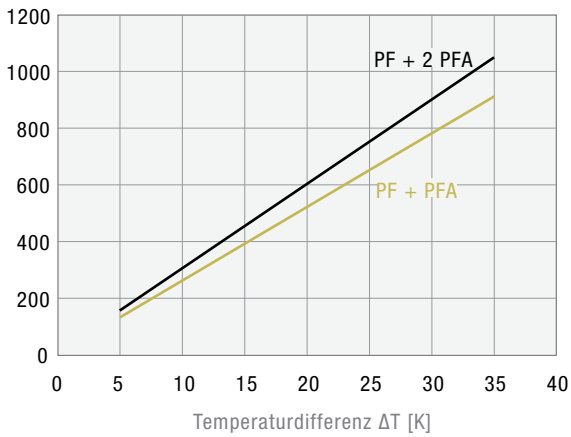
<sup>1</sup> Lüfterausfall wird definiert, wenn die Strom- und Drehzahlangaben abweichen oder das Betriebsgeräusch auffällig ist.

## Kennlinien Kühlleistung

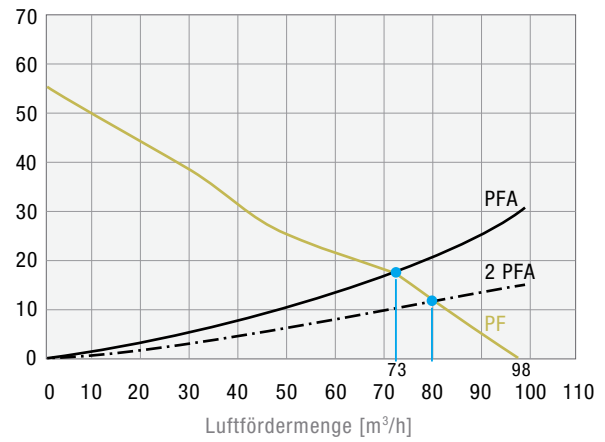
## Kennlinien Statischer Druck

### PF 32.000 IP 54

Kühlleistung [W]

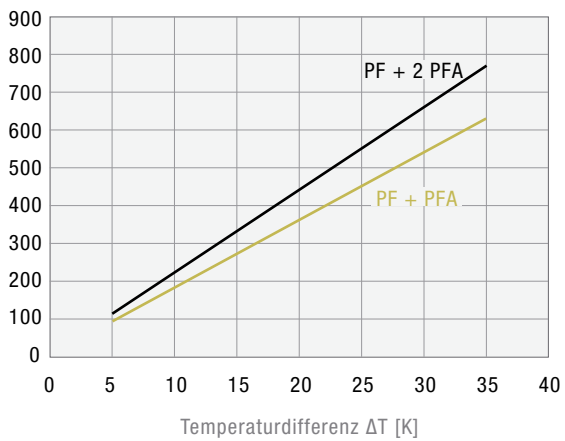


Statischer Druck [Pa]

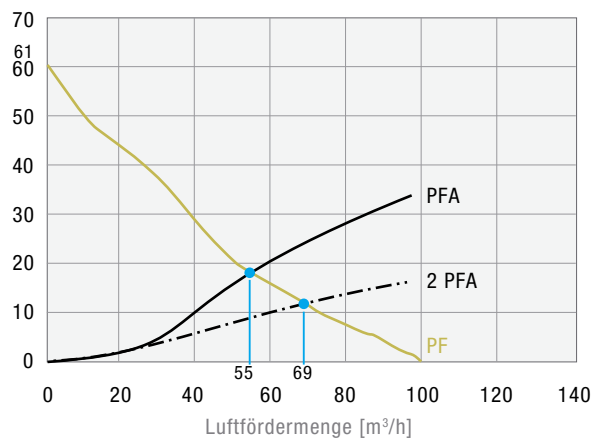


### PF 32.000 IP 55

Kühlleistung [W]

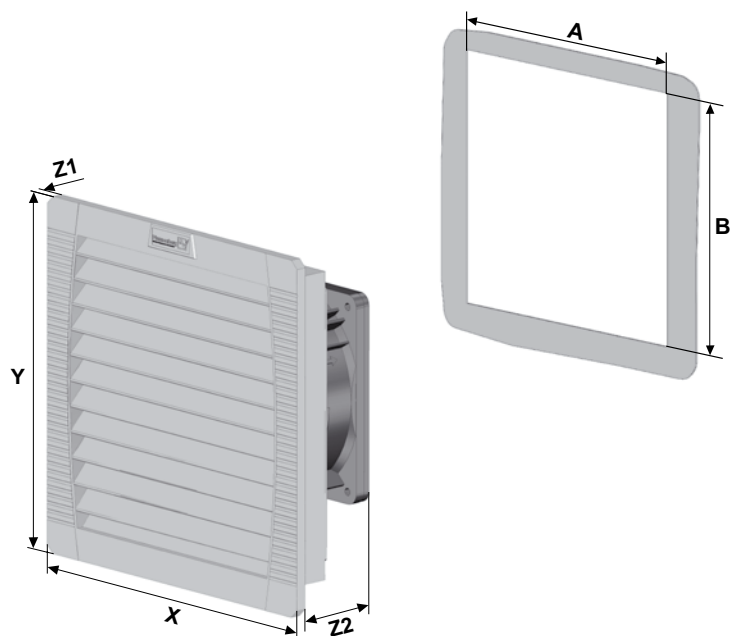


Statischer Druck [Pa]



## Abmessungen

mm	PF 32.000		PFA 30.000
	AC	DC	
<b>X</b>	202	202	202
<b>Y</b>	202	202	202
<b>Z1</b>	6	6	6
<b>Z2</b>	87	81	34
<b>A<sup>1</sup></b>	177	177	177
<b>B<sup>1</sup></b>	177	177	177



<sup>1</sup> für Materialdicke bis 2 mm  
+1 mm für Materialdicke > 2 mm ≤ 3 mm