

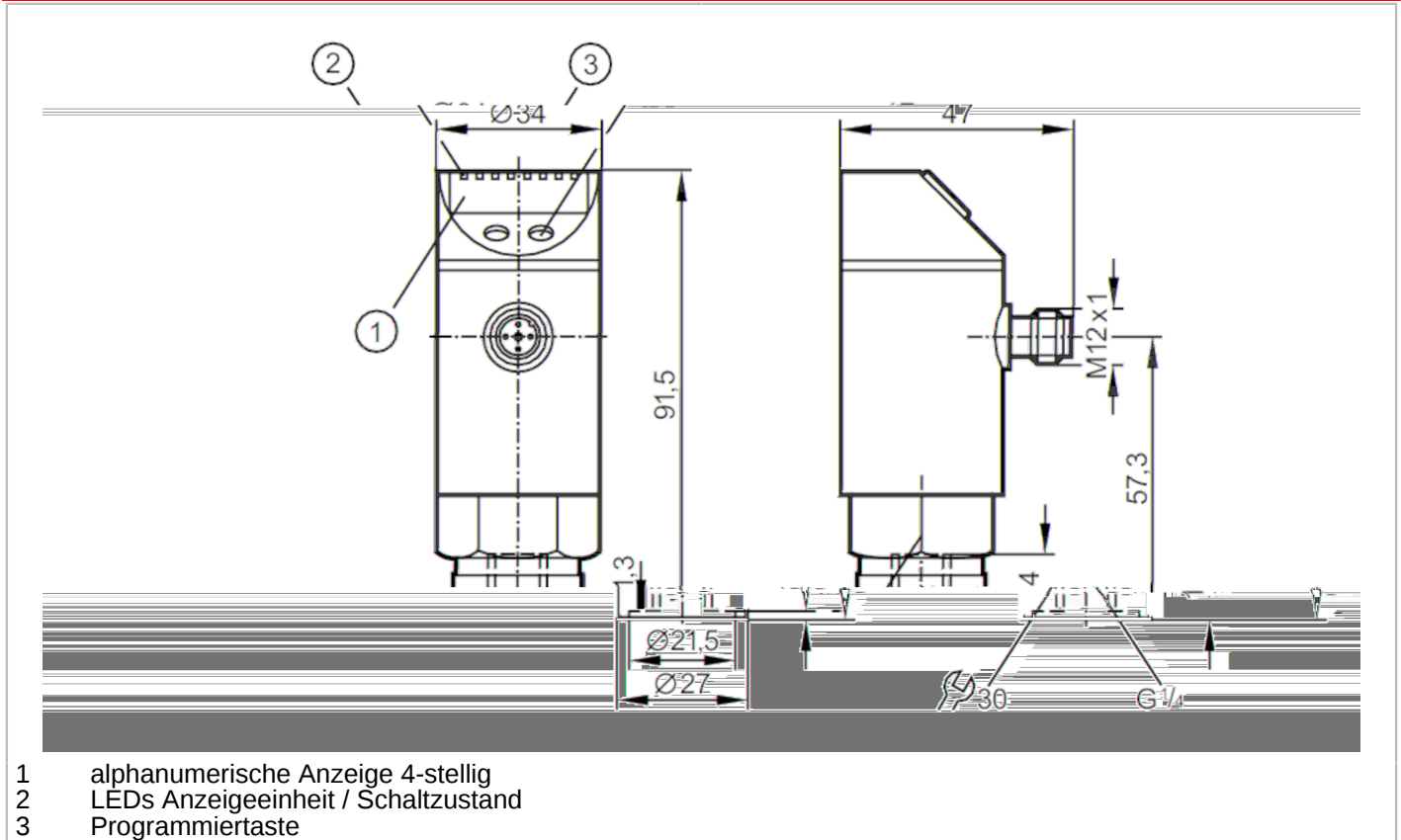


## Drucksensor mit Display

PN-100-SBR14-MFRKG/US/ IV

Auslaufartikel

Wird ersetzt durch: PN2092 – Auslaufdatum: 31.03.2016



- 1 alphanumerische Anzeige 4-stellig
- 2 LEDs Anzeigeeinheit / Schaltzustand
- 3 Programmier Taste



### Produktmerkmale

Ausgangssignal	Schaltsignal; Analogsignal; IO-Link; (konfigurierbar)		
Messbereich	0...100 bar	0...1450 psi	0...10 MPa
Prozessanschluss	Gewindeanschluss G 1/4 Innengewinde		

### Einsatzbereich

Besondere Eigenschaft	Vergoldete Kontakte		
Applikation	für den industriellen Einsatz		
Medien	Flüssige und gasförmige Medien		
Bedingt verwendbar für	Einsatz in gasförmigen Medien bei Drücken > 25 bar nur auf Anfrage		
Mediumtemperatur [°C]	-25...80		
Druckfestigkeit	300 bar	4350 psi	30 MPa
Min. Berstdruck	650 bar	9400 psi	65 MPa
Druckart	Relativdruck		



## Drucksensor mit Display

PN-100-SBR14-MFRKG/US/ /V

Elektrische Daten			
Betriebsspannung	[V]	18...32 DC; (nach EN 50178 SELV/PELV)	
Stromaufnahme	[mA]	< 35	
Min. Isolationswiderstand	[MΩ]	100; (500 V DC)	
Schutzklasse		III	
Verpolungsschutz		ja	
Bereitschaftsverzögerungszeit	[s]	0,3	
Watchdog integriert		ja	
Ein-/Ausgänge			
Anzahl der Ein- und Ausgänge		Anzahl der digitalen Ausgänge: 2; Anzahl der analogen Ausgänge: 1	
Ausgänge			
Gesamtzahl Ausgänge		2	
Ausgangssignal		Schaltsignal; Analogsignal; IO-Link; (konfigurierbar)	
Elektrische Ausführung		PNP/NPN	
Anzahl der digitalen Ausgänge		2	
Ausgangsfunktion		Schließer / Öffner; (parametrierbar)	
Max. Spannungsabfall Schaltausgang DC	[V]	2	
Dauerhafte Strombelastbarkeit des Schaltausgangs DC	[mA]	250	
Schaltfrequenz DC	[Hz]	< 500	
Anzahl der analogen Ausgänge		1	
Analogausgang Strom	[mA]	4...20; (skalierbar 1:4)	
Max. Bürde	[Ω]	(U <sub>b</sub> - 10 V) / 20 mA	
Analogausgang Spannung	[V]	0...10; (skalierbar 1:4)	
Min. Lastwiderstand	[Ω]	2000	
Kurzschlusschutz		ja	
Ausführung Kurzschlusschutz		getaktet	
Überlastfest		ja	
Mess-/Einstellbereich			
Messbereich		0...100 bar	0...1450 psi
Schaltpunkt SP		0,8...100 bar	12...1450 psi
Rückschaltpunkt rP		0,4...99,6 bar	6...1444 psi
Analogstartpunkt		0...75 bar	0...1088 psi
Analogendpunkt		25...100 bar	364...1450 psi
In Schritten von		0,2 bar	2 psi
Werkseinstellung			SP1 = 25,0 bar
			rP1 = 23,0 bar
			SP2 = 75,0 bar
			rP2 = 73,0 bar
			ASP = 0,0 bar
			AEP = 100,0 bar
Genauigkeit / Abweichungen			
Schaltpunktgenauigkeit		< ± 0,4; (Turn down 1:1)	



## Drucksensor mit Display

PN-100-SBR14-MFRKG/US/ /V

	[% der Spanne]	
Wiederholgenauigkeit	[% der Spanne]	$< \pm 0,1$ ; (bei Temperaturschwankungen $< 10$ K; Turn down 1:1)
Kennlinienabweichung	[% der Spanne]	$< \pm 0,25$ (BFSL) / $< \pm 0,5$ (LS); (Turn down 1:1; BFSL = Best Fit Straight Line (KleinstwertEinstellung); LS = Grenzpunkteinstellung)
Hysteresabweichung	[% der Spanne]	$< \pm 0,1$ ; (Turn down 1:1)
Langzeitstabilität	[% der Spanne]	$< \pm 0,1$ ; (Turn down 1:1; pro Jahr)
Temperaturkoeffizient Nullpunkt	[% der Spanne / 10 K]	$< \pm 0,2$ ; (0...80 °C)
Temperaturkoeffizient Spanne	[% der Spanne / 10 K]	$< \pm 0,2$ ; (0...80 °C)

Reaktionszeiten		
Ansprechzeit	[ms]	$< 1,5$
Dämpfung Schaltausgang dAP	[s]	0,01...4
Dämpfung Analogausgang dAA	[s]	0,01...4
Max. Anstiegszeit Analogausgang	[ms]	3

Software / Programmierung	
Parametriermöglichkeiten	Hysteres / Fenster; Schließer / Öffner; Schaltlogik; Strom-/Spannungsausgang; Dämpfung; Anzeigewertanpassung; Display drehbar / abschaltbar; Anzeigeeinheit; Nullpunkt; Spanne

Schnittstellen	
Kommunikationsschnittstelle	IO-Link
Übertragungstyp	COM2 (38,4 kBaud)
IO-Link Revision	1.0
IO-Link Device ID	58 d / 00 00 3A h
Profile	kein Profil
SIO-Mode	ja
Benötigte Masterportklasse	A
Prozessdaten analog	1
Prozessdaten binär	2
Min. Prozesszykluszeit	[ms] 2,3

Umgebungsbedingungen	
Umgebungstemperatur	[°C] -25...80
Lagertemperatur	[°C] -40...100
Schutzart	IP 67



## Drucksensor mit Display

PN-100-SBR14-MFRKG/US/ /V

Zulassungen / Prüfungen		
EMV	EN 61000-4-2 ESD	4 kV CD / 8 kV AD
	EN 61000-4-3 HF gestrahlt	10 V/m
	EN 61000-4-4 Burst	2 kV
	EN 61000-4-5 Surge	0,5/1 kV
	EN 61000-4-6 HF leitungsgebunden	10 V
Schockfestigkeit	DIN IEC 68-2-27	50 g (11 ms)
Vibrationsfestigkeit	DIN IEC 68-2-6	20 g (10...2000 Hz)
MTTF	[Jahre]	131
Druckgeräterichtlinie	Gute Ingenieurpraxis; verwendbar für Medien der Fluidgruppe 2; Medien der Fluidgruppe 1 auf Anfrage	

Mechanische Daten		
Gewicht	[g]	262,5
Werkstoffe	1.4301 (Edelstahl / 304); 1.4404 (Edelstahl / 316L); PC; PBT; PEI; FKM	
Werkstoffe in Kontakt mit dem Medium	1.4305 (Edelstahl / 303); Keramik; FKM	
Min. Druckzyklen	100 Millionen	
Prozessanschluss	Gewindeanschluss G 1/4 Innengewinde	
Drosselement vorhanden	nein (nachrüstbar)	

Anzeigen / Bedienelemente		
Anzeige	Anzeigeeinheit	3 x LED, grün
	Schaltzustand	2 x LED, gelb
	Funktionsanzeige	alphanumerische Anzeige, 4-stellig
	Messwerte	alphanumerische Anzeige, 4-stellig

Bemerkungen		
Hinweise	Auslaufartikel	
Verpackungseinheit	1 Stück	

### Elektrischer Anschluss

Steckverbindung: 1 x M12; Kontakte: vergoldet

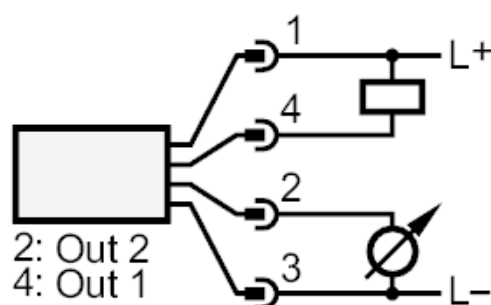
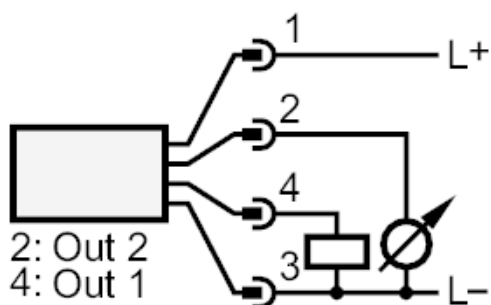
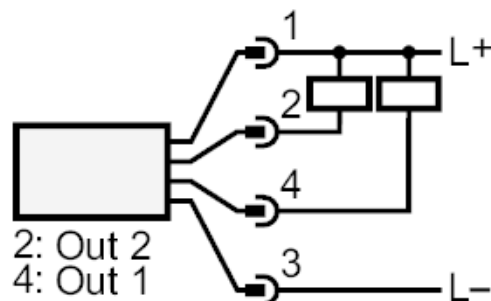
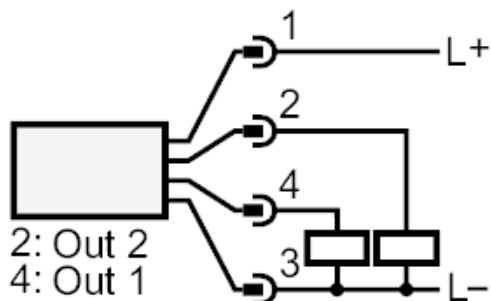




## Drucksensor mit Display

PN-100-SBR14-MFRKG/US/ IV

### Anschluss



OUT1	Schaltausgang
OUT2	Schaltausgang
	Analogausgang

Auslaufartikel

Wird ersetzt durch: PN2092 – Auslaufdatum: 31.03.2016