

PSD01-1501

M4000 Standard A/P

MEHRSTRAHL-SICHERHEITS-LICHTSCHRANKEN

SICK
Sensor Intelligence.

Bestellinformationen

Strahlanzahl	Strahlabstand	Systemteil	Typ	Artikelnr.
2	500 mm	Umlenkeinheit	PSD01-1501	1027906

Weitere Geräteausführungen und Zubehör → www.sick.com/M4000_Standard_A_P



Technische Daten im Detail

Merkmale

Strahlanzahl	2
Strahlabstand	500 mm

Mechanische Daten

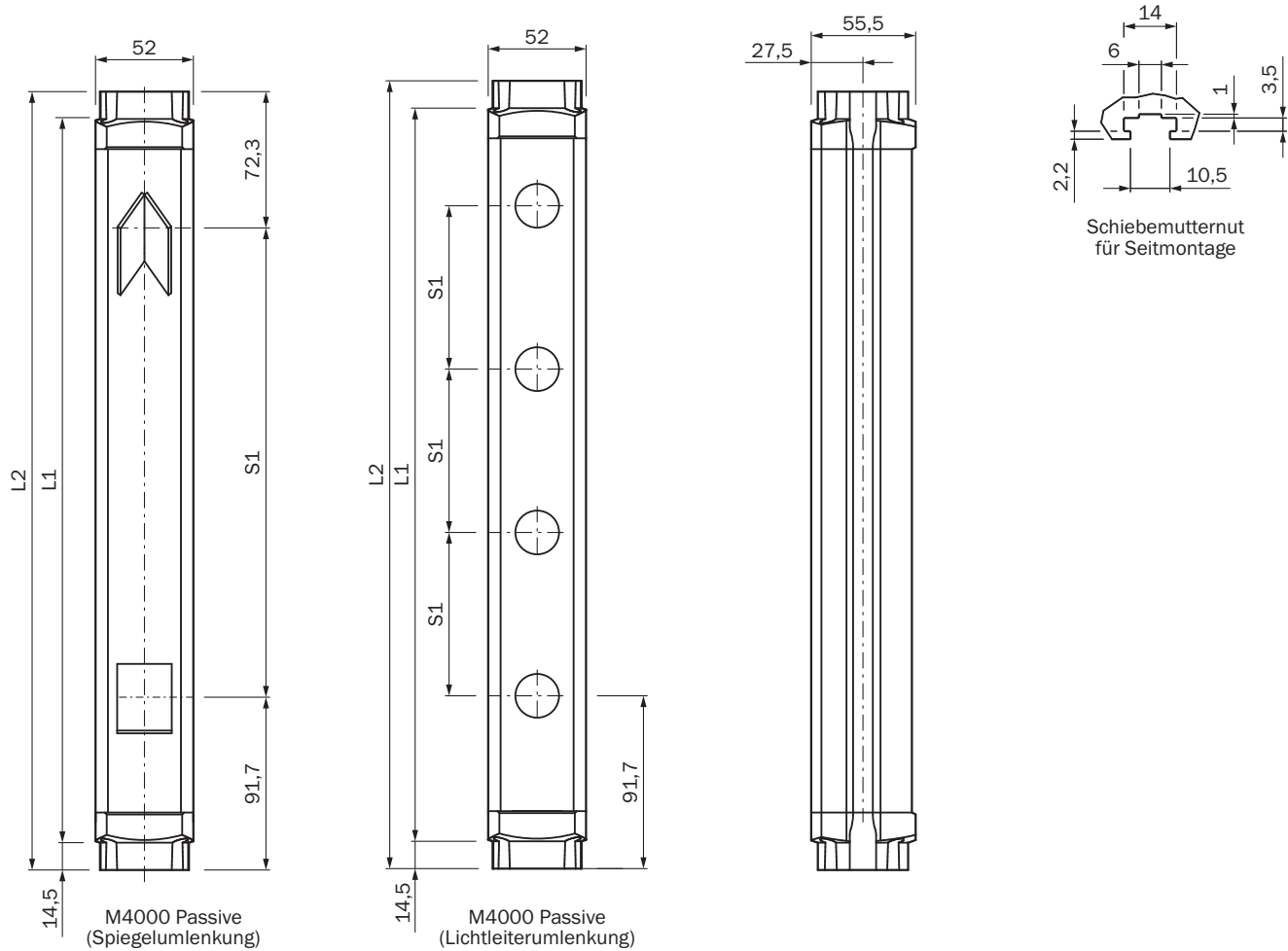
Abmessungen	Siehe Maßzeichnung
--------------------	--------------------

Klassifikationen

ECl@ss 5.0	27272703
ECl@ss 5.1.4	27272703
ECl@ss 6.0	27272703
ECl@ss 6.2	27272703
ECl@ss 7.0	27272703
ECl@ss 8.0	27272703
ECl@ss 8.1	27272703
ECl@ss 9.0	27272703
ETIM 5.0	EC001832
ETIM 6.0	EC001832
UNSPSC 16.0901	46171620

Maßzeichnung (Maße in mm)

Passiv-Einheit




Umlenkeinheit

Strahlanzahl	Strahlabstand S1	L1	L2
2	500	643	672
4	300	1.043	1.072

Empfohlenes Zubehör

Weitere Geräteausführungen und Zubehör → www.sick.com/M4000_Standard_A_P

	Kurzbeschreibung	Typ	Artikelnr.
Befestigungswinkel und -platten			
	4 Stück, Befestigungssatz 1, Haltewinkel, starr, L-förmig, inklusive Befestigungsschrauben und Unterlegscheiben	BEF-3WNGBAST4	7021352

	Kurzbeschreibung	Typ	Artikelnr.
Klemm- und Ausrichthalterungen			
	4 Stück, Befestigungssatz 6, Seithalterung, schwenkbar, Zinkdruckguss	BEF-1SHABAZN4	2019506
	4 Stück, Befestigungssatz 12, schwenkbar, Swivel Mount	BEF-2SMGEAKU4	2030510
Ausrichthilfen			
	Laser-Ausrichthilfe für verschiedene Sensoren, Laserklasse 2 (IEC 60825): Nicht in den Strahl blicken!	AR60	1015741
	Adapter AR60 für M4000 und M4000 Curtain	Adapter AR60, M4000	4040006
Optiktücher			
	Tuch zum Reinigen optischer Oberflächen	Optiktuch	4003353
Reiniger			
	Kunststoffreiniger und -pflege, antistatisch, 0,5 Liter	Kunststoffreiniger	5600006

SICK AUF EINEN BLICK

SICK ist einer der führenden Hersteller von intelligenten Sensoren und Sensorlösungen für industrielle Anwendungen. Ein einzigartiges Produkt- und Dienstleistungsspektrum schafft die perfekte Basis für sicheres und effizientes Steuern von Prozessen, für den Schutz von Menschen vor Unfällen und für die Vermeidung von Umweltschäden.

Wir verfügen über umfassende Erfahrung in vielfältigen Branchen und kennen ihre Prozesse und Anforderungen. So können wir mit intelligenten Sensoren genau das liefern, was unsere Kunden brauchen. In Applikationszentren in Europa, Asien und Nordamerika werden Systemlösungen kundenspezifisch getestet und optimiert. Das alles macht uns zu einem zuverlässigen Lieferanten und Entwicklungspartner.

Umfassende Dienstleistungen runden unser Angebot ab: SICK LifeTime Services unterstützen während des gesamten Maschinenlebenszyklus und sorgen für Sicherheit und Produktivität.

Das ist für uns „Sensor Intelligence.“

WELTWEIT IN IHRER NÄHE:

Ansprechpartner und weitere Standorte → www.sick.com