



# RZT1-03ZRS-KP0

RZT1

SENSOREN FÜR T-NUT-ZYLINDER

**SICK**  
Sensor Intelligence.



## Bestellinformationen

Typ	Artikelnr.
RZT1-03ZRS-KP0	1016912

Weitere Geräteausführungen und Zubehör → [www.sick.com/RZT1](http://www.sick.com/RZT1)



## Technische Daten im Detail

### Merkmale

<b>Zylinderbauform</b>	T-Nut
<b>Zylinderbauformen mit Adapter</b>	Profilstangenzyylinder Zugstangenzyylinder Rundzyylinder Zylinder mit Schwalbenschwanznut SMC-Schiene CDQ2 SMC-Schiene ECDQ2
<b>Gehäuselänge</b>	30,5 mm
<b>Schaltausgang</b>	Reed
<b>Schaltfrequenz</b>	400 Hz
<b>Ausgangsfunktion</b>	Schließer
<b>Elektrische Ausführung</b>	AC/DC 3-Leiter
<b>Schutzart</b>	IP67 <sup>1)</sup>

<sup>1)</sup> Nach EN 40050.

### Mechanik/Elektrik

<b>Versorgungsspannung</b>	10 V AC/DC ... 30 V AC/DC
<b>Spannungsabfall</b>	≤ 0,1 V
<b>Dauerstrom I<sub>a</sub></b>	≤ 500 mA
<b>Schaltleistung</b>	≤ 6 W
<b>Schutzklasse</b>	III
<b>Ansprechempfindlichkeit typ.</b>	3 mT
<b>Überfahrweg typ.</b>	9 mm
<b>Hysterese typ.</b>	≤ 1,5 mm
<b>Reproduzierbarkeit</b>	≤ 0,2 mm <sup>1)</sup>

<sup>1)</sup> U<sub>b</sub> und T<sub>a</sub> konstant.

<b>Schaltzustands-LED</b>	✓
<b>Umgebungstemperatur Betrieb</b>	-25 °C ... +75 °C
<b>Schock- und Schwingfestigkeit</b>	30 g, 11 ms / 10 ... 55 Hz, 1 mm
<b>EMV</b>	Nach EN 60947-5-2
<b>Anschlussart</b>	Leitung mit Stecker M8, 3-polig, 0,3 m
<b>Material</b>	
	Gehäuse Kunststoff
	Leitung PUR
<b>UL-File-Nr.</b>	NRKH.E181493

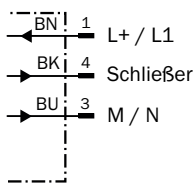
<sup>1)</sup> Ub und Ta konstant.

## Klassifikationen

<b>ECl@ss 5.0</b>	27270104
<b>ECl@ss 5.1.4</b>	27270104
<b>ECl@ss 6.0</b>	27270104
<b>ECl@ss 6.2</b>	27270104
<b>ECl@ss 7.0</b>	27270104
<b>ECl@ss 8.0</b>	27270104
<b>ECl@ss 8.1</b>	27270104
<b>ECl@ss 9.0</b>	27270104
<b>ETIM 5.0</b>	EC002544
<b>ETIM 6.0</b>	EC002544
<b>UNSPSC 16.0901</b>	39122230

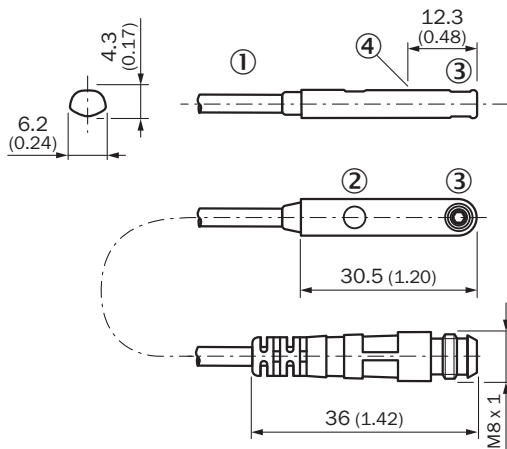
## Anschlussschema

Cd-036



## Maßzeichnung (Maße in mm)

Leitung mit Stecker M8



- ① Anschluss
- ② Anzeige-LED
- ③ Befestigungsschraube
- ④ Position Sensorelement

## Empfohlenes Zubehör

Weitere Geräteausführungen und Zubehör → [www.sick.com/RZT1](http://www.sick.com/RZT1)

	Kurzbeschreibung	Typ	Artikelnr.
<b>Halter für Zylindersensoren</b>			
	Befestigungshalter für Profil-/Zugstangenzylinder, Zinkdruckguss, inkl. Befestigungsmaterial	BEF-KHZ-PT1	2022702
	1 Stück, Befestigungshalter an Rundzylinder mit Kolbendurchmesser 12 mm, Umgebungstemperatur von 0 °C bis 50 °C, Kunststoff, Aluminium	BEF-KHZ-RT-12	2077681
	1 Stück, Befestigungshalter an Rundzylinder mit Kolbendurchmesser 16 mm, Umgebungstemperatur von 0 °C bis 50 °C, Kunststoff, Aluminium	BEF-KHZ-RT-16	2077680
	1 Stück, Befestigungshalter an Rundzylinder mit Kolbendurchmesser 20 mm, Umgebungstemperatur von 0 °C bis 50 °C, Kunststoff, Aluminium	BEF-KHZ-RT-20	2077679
	1 Stück, Befestigungshalter an Rundzylinder mit Kolbendurchmesser 25 mm, Umgebungstemperatur von 0 °C bis 50 °C, Kunststoff, Aluminium	BEF-KHZ-RT-25	2077678
	1 Stück, Befestigungshalter an Rundzylinder mit Kolbendurchmesser 32 mm, Umgebungstemperatur von 0 °C bis 50 °C, Kunststoff, Aluminium	BEF-KHZ-RT-32	2077677
	1 Stück, Befestigungshalter an Rundzylinder mit Kolbendurchmesser 40 mm, Umgebungstemperatur von 0 °C bis 50 °C, Kunststoff, Aluminium	BEF-KHZ-RT-40	2077676
	1 Stück, Befestigungshalter an Rundzylinder mit Kolbendurchmesser 50 mm, Umgebungstemperatur von 0 °C bis 50 °C, Kunststoff, Aluminium	BEF-KHZ-RT-50	2077675
	1 Stück, Befestigungshalter an Rundzylinder mit Kolbendurchmesser von 8 mm ... 130 mm, Umgebungstemperatur von -30 °C bis 80 °C, Edelstahl, Zinkguss	BEF-KHZ-RT1-130	2077684
	1 Stück, Befestigungshalter an Rundzylinder mit Kolbendurchmesser von 8 mm ... 25 mm, Umgebungstemperatur von -30 °C bis 80 °C, Edelstahl, Zinkguss	BEF-KHZ-RT1-25	2077682
	1 Stück, Befestigungshalter an Rundzylinder mit Kolbendurchmesser von 8 mm ... 63 mm, Umgebungstemperatur von -30 °C bis 80 °C, Edelstahl, Zinkguss	BEF-KHZ-RT1-63	2077683

	<b>Kurzbeschreibung</b>	<b>Typ</b>	<b>Artikelnr.</b>
	Befestigungshalter für Montage an SMC Schiene CDQ2 (T-Nut), Aluminium, ohne Befestigungsmaterial	BEF-KHZ-TT2	2046440
	Befestigungshalter für Montage an SMC Schiene ECDQ2 (T-Nut), Aluminium, ohne Befestigungsmaterial	BEF-KHZ-TT1	2046439
	Befestigungshalter für Zylinder mit Schwalbenschwanznut, Aluminium, ohne Befestigungsmaterial	BEF-KHZ-ST1	2022703
<b>Steckverbinder und Leitungen</b>			
	Kopf A: Dose, M8, 3-polig, gerade, A-kodiert Kopf B: loses Leitungsende Leitung: Sensor-/Aktor-Leitung, PVC, ungeschirmt, 2 m	YF8U13-020VA1XLEAX	2095860
	Kopf A: Dose, M8, 3-polig, gerade, A-kodiert Kopf B: loses Leitungsende Leitung: Sensor-/Aktor-Leitung, PVC, ungeschirmt, 5 m	YF8U13-050VA1XLEAX	2095884
	Kopf A: Dose, M8, 3-polig, gewinkelt, A-kodiert Kopf B: loses Leitungsende Leitung: Sensor-/Aktor-Leitung, PVC, ungeschirmt, 2 m	YG8U13-020VA1XLEAX	2096165
	Kopf A: Dose, M8, 3-polig, gewinkelt, A-kodiert Kopf B: loses Leitungsende Leitung: Sensor-/Aktor-Leitung, PVC, ungeschirmt, 5 m	YG8U13-050VA1XLEAX	2096166
	Kopf A: Dose, M8, 3-polig, gerade Kopf B: - Leitung: ungeschirmt	DOS-0803-G	7902077
	Kopf A: Dose, M8, 3-polig, gewinkelt Kopf B: - Leitung: ungeschirmt	DOS-0803-W	7902078

## SICK AUF EINEN BLICK

SICK ist einer der führenden Hersteller von intelligenten Sensoren und Sensorlösungen für industrielle Anwendungen. Ein einzigartiges Produkt- und Dienstleistungsspektrum schafft die perfekte Basis für sicheres und effizientes Steuern von Prozessen, für den Schutz von Menschen vor Unfällen und für die Vermeidung von Umweltschäden.

Wir verfügen über umfassende Erfahrung in vielfältigen Branchen und kennen ihre Prozesse und Anforderungen. So können wir mit intelligenten Sensoren genau das liefern, was unsere Kunden brauchen. In Applikationszentren in Europa, Asien und Nordamerika werden Systemlösungen kundenspezifisch getestet und optimiert. Das alles macht uns zu einem zuverlässigen Lieferanten und Entwicklungspartner.

Umfassende Dienstleistungen runden unser Angebot ab: SICK LifeTime Services unterstützen während des gesamten Maschinenlebenszyklus und sorgen für Sicherheit und Produktivität.

**Das ist für uns „Sensor Intelligence.“**

## WELTWEIT IN IHRER NÄHE:

Ansprechpartner und weitere Standorte → [www.sick.com](http://www.sick.com)