



# S30A-6011CA

S3000 Advanced

SICHERHEITS-LASERSCANNER

**SICK**  
Sensor Intelligence.



### Bestellinformationen

Typ	Artikelnr.
S30A-6011CA	1023547

Der Systemstecker ist separat zu bestellen! Details siehe "Zubehör".

Weitere Geräteausführungen und Zubehör → [www.sick.com/S3000\\_Advanced](http://www.sick.com/S3000_Advanced)

Systemstecker nicht im Lieferumfang enthalten



### Technische Daten im Detail

#### Merkmale

<b>Schutzfeldreichweite</b>	5,5 m
<b>Warnfeldreichweite</b>	49 m (20 m bei 20 % Remission)
<b>Entfernungsmessbereich</b>	49 m
<b>Anzahl simultan überwachter Schutzfelder</b>	≤ 4 <sup>1)</sup>
<b>Art des Feldsatzes</b>	Tripelfeldsätze, Dualfeldsätze
<b>Anzahl Feldsätze</b>	4
<b>Anzahl Felder</b>	12
<b>Anzahl Überwachungsfälle</b>	4
<b>Scanwinkel</b>	190°
<b>Auflösung (konfigurierbar)</b>	30 mm, 40 mm, 50 mm, 70 mm, 150 mm
<b>Winkelauflösung</b>	0,5°, 0,25°, abhängig von Auflösung und Reichweite
<b>Ansprechzeit</b>	60 ms <sup>2)</sup>
<b>Schutzfeldzuschlag</b>	100 mm
<b>Anzahl Mehrfachauswertungen</b>	2 ... 16, konfigurierbar
<b>Verzögerung des automatischen Rücksetzens</b>	2 s ... 60 s, konfigurierbar

<sup>1)</sup> Werden mehrere Schutzfelder simultan überwacht, dann müssen die Abschaltsignale auf sichere Ausgänge einer Sicherheitssteuerung Flexi Soft oder über ein sicheres EFI-Gateway geführt werden.

<sup>2)</sup> Abhängig von Basisansprechzeit und Mehrfachauswertung.

#### Sicherheitstechnische Kenngrößen

<b>Typ</b>	Typ 3 (IEC 61496)
<b>Sicherheits-Integritätslevel</b>	SIL2 (IEC 61508)

	SILCL2 (EN 62061)
<b>Kategorie</b>	Kategorie 3 (EN ISO 13849)
<b>Performance Level</b>	PL d (EN ISO 13849)
<b>PFH<sub>D</sub> (mittlere Wahrscheinlichkeit eines Gefährdungsbringenden Ausfalls pro Stunde)</b>	$8,0 \times 10^{-8}$ (EN ISO 13849)
<b>T<sub>M</sub> (Gebrauchsdauer)</b>	20 Jahre (EN ISO 13849)
<b>Sicherer Zustand im Fehlerfall</b>	Mindestens ein OSSD befindet sich im AUS-Zustand.

## Funktionen

<b>Wiederanlaufsperr</b>	✓
<b>Schützkontrolle (EDM)</b>	✓
<b>Mehrfachauswertung</b>	✓
<b>Überwachungsfallumschaltung</b>	✓
<b>Simultane Überwachung</b>	✓
<b>Statische Schutzfeldumschaltung</b>	✓
<b>Kontur als Referenz</b>	✓
<b>Integrierter Konfigurationspeicher</b>	✓
<b>Messdatenausgabe</b>	✓, über RS-422
<b>Sichere SICK-Gerätekommunikation über EFI</b>	✓

## Elektrische Daten

<b>Schutzklasse</b>	II (EN 50178)
<b>Versorgungsspannung U<sub>v</sub></b>	24 V DC (16,8 V DC ... 28,8 V DC)
<b>Stromaufnahme</b>	$\leq 0,8 \text{ A}^{1)}$ $\leq 2,3 \text{ A}^{2)}$
<b>Ausgänge</b>	
Sicherheitsausgänge (OSSDs)	2 x 500 mA
Meldeausgänge	3 x 100 mA <sup>3)</sup>

<sup>1)</sup> Bei 24 V DC ohne Ausgangslast.

<sup>2)</sup> Bei 24 V DC mit maximaler Ausgangslast.

<sup>3)</sup> Frei programmierbar, z. B. Warnfeld, Verschmutzung, Rücksetzen erforderlich.

## Mechanische Daten

<b>Abmessungen (B x H x T)</b>	155 mm x 185 mm x 160 mm
<b>Gewicht</b>	3,3 kg
<b>Gehäusematerial</b>	Aluminiumdruckguss
<b>Gehäusefarbe</b>	RAL 1021 (rapsgelb)
<b>Material der Frontscheibe</b>	Polycarbonat
<b>Oberfläche der Frontscheibe</b>	Außenseite kratzfest beschichtet

## Umgebungsdaten

<b>Schutzart</b>	IP65 (EN 60529)
<b>Betriebsumgebungstemperatur</b>	-10 °C ... +50 °C
<b>Lagertemperatur</b>	-25 °C ... +50 °C
<b>Schwingfestigkeit</b>	5 g, 10 Hz ... 150 Hz (IEC 61496)

<b>Schockfestigkeit</b>	IEC 61496-3
Dauerschock	10 g, 16 ms (IEC 61496) IEC 61496-3

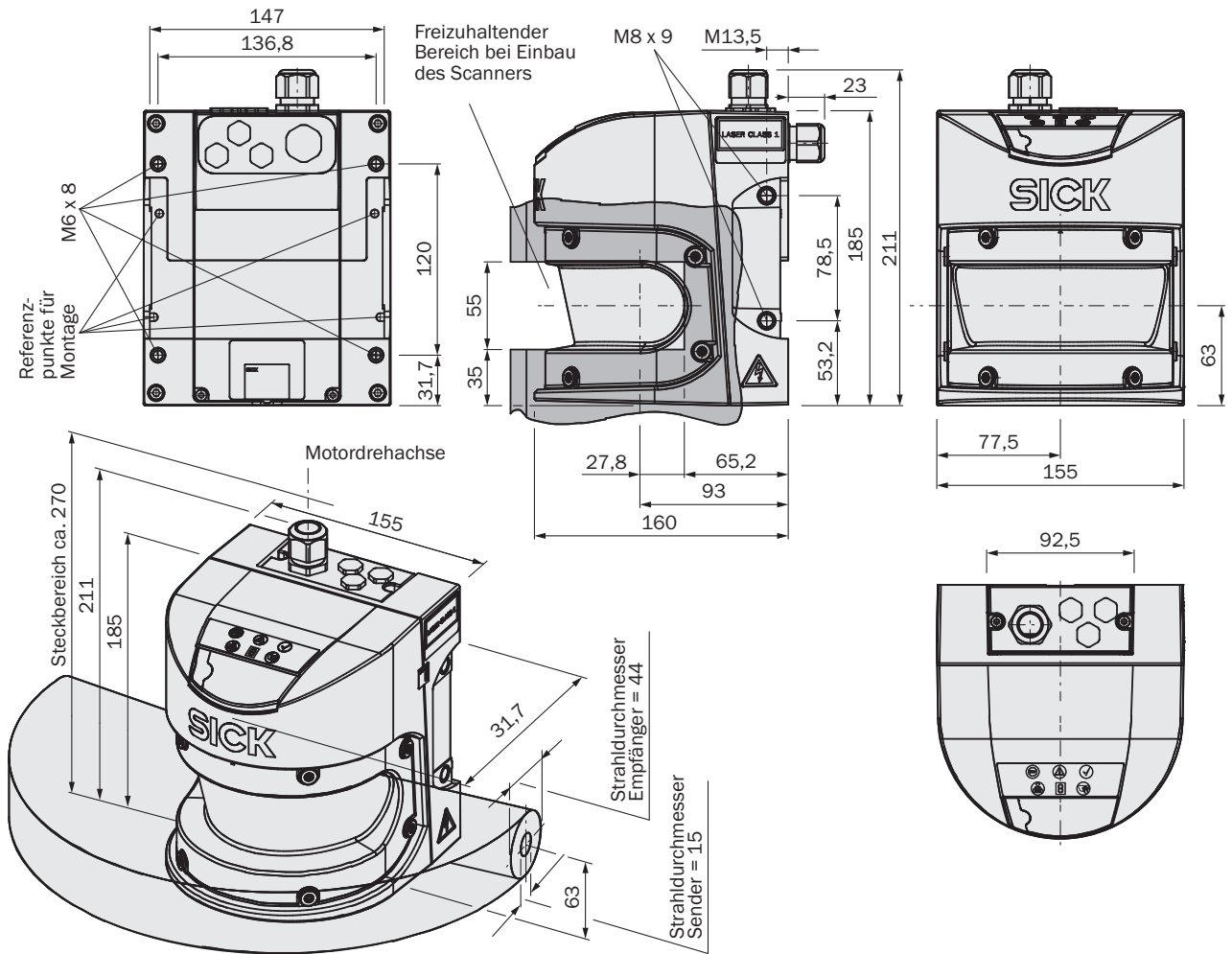
### Sonstige Angaben

<b>Lichtart</b>	Gepulste Laserdiode
<b>Wellenlänge</b>	905 nm
<b>Detektierbare Remission</b>	1,8 % ... > 1.000 %, Reflektoren
<b>Laserklasse</b>	1 (21 CFR 1040.10 und 1040.11, IEC 60825-1)

### Klassifikationen

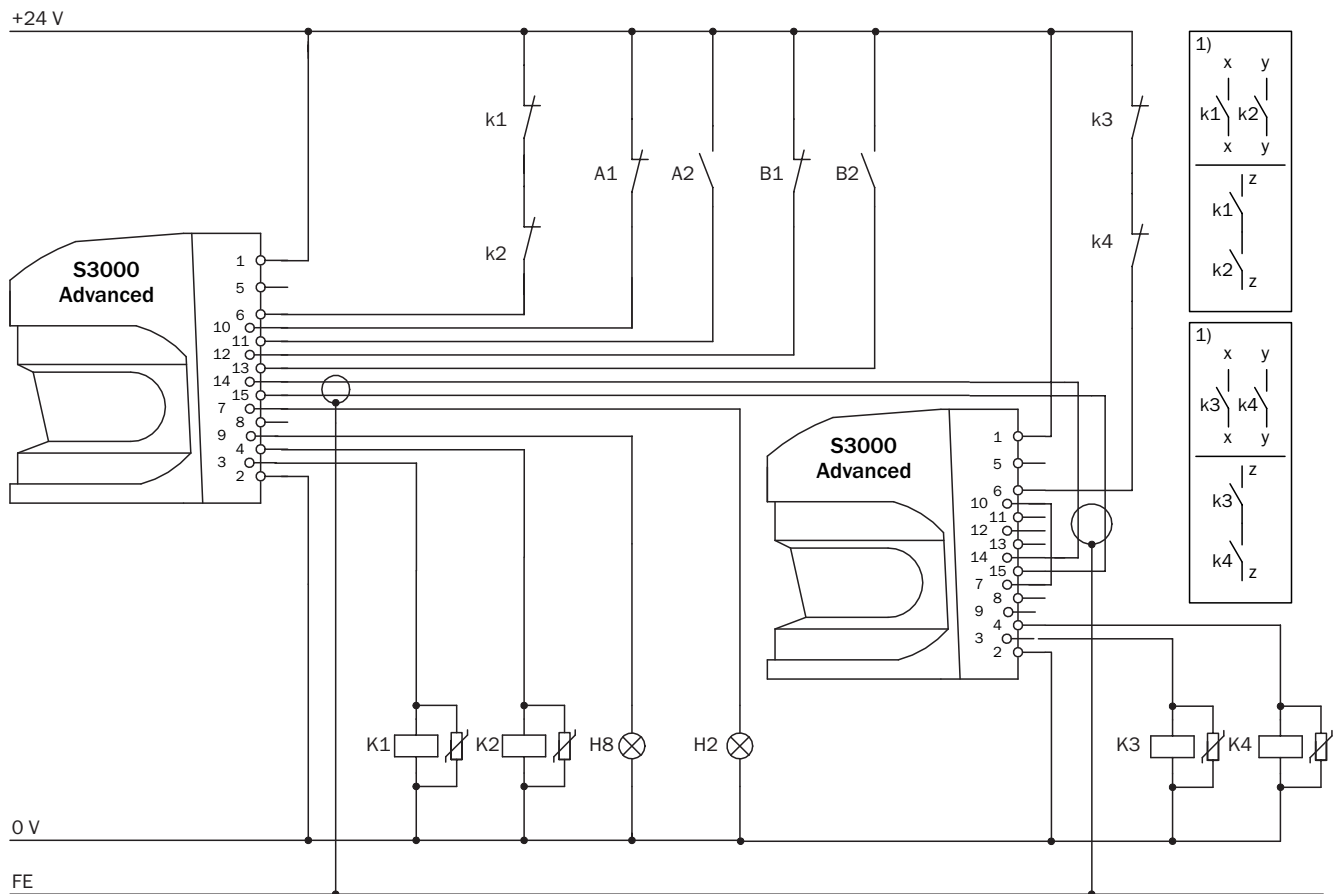
<b>ECl@ss 5.0</b>	27272705
<b>ECl@ss 5.1.4</b>	27272705
<b>ECl@ss 6.0</b>	27272705
<b>ECl@ss 6.2</b>	27272705
<b>ECl@ss 7.0</b>	27272705
<b>ECl@ss 8.0</b>	27272705
<b>ECl@ss 8.1</b>	27272705
<b>ECl@ss 9.0</b>	27272705
<b>ECl@ss 10.0</b>	27272705
<b>ECl@ss 11.0</b>	27272705
<b>ETIM 5.0</b>	EC002550
<b>ETIM 6.0</b>	EC002550
<b>ETIM 7.0</b>	EC002550
<b>UNSPSC 16.0901</b>	39121528

Maßzeichnung (Maße in mm)



### Schaltungsbeispiel

Schutzfeldumschaltung zwischen zwei S3000 mit statischen Eingängen



E112708/00/2014-03-06

S3000 Advanced mit S3000 Advanced in Verbindung mit Relais/Schützen

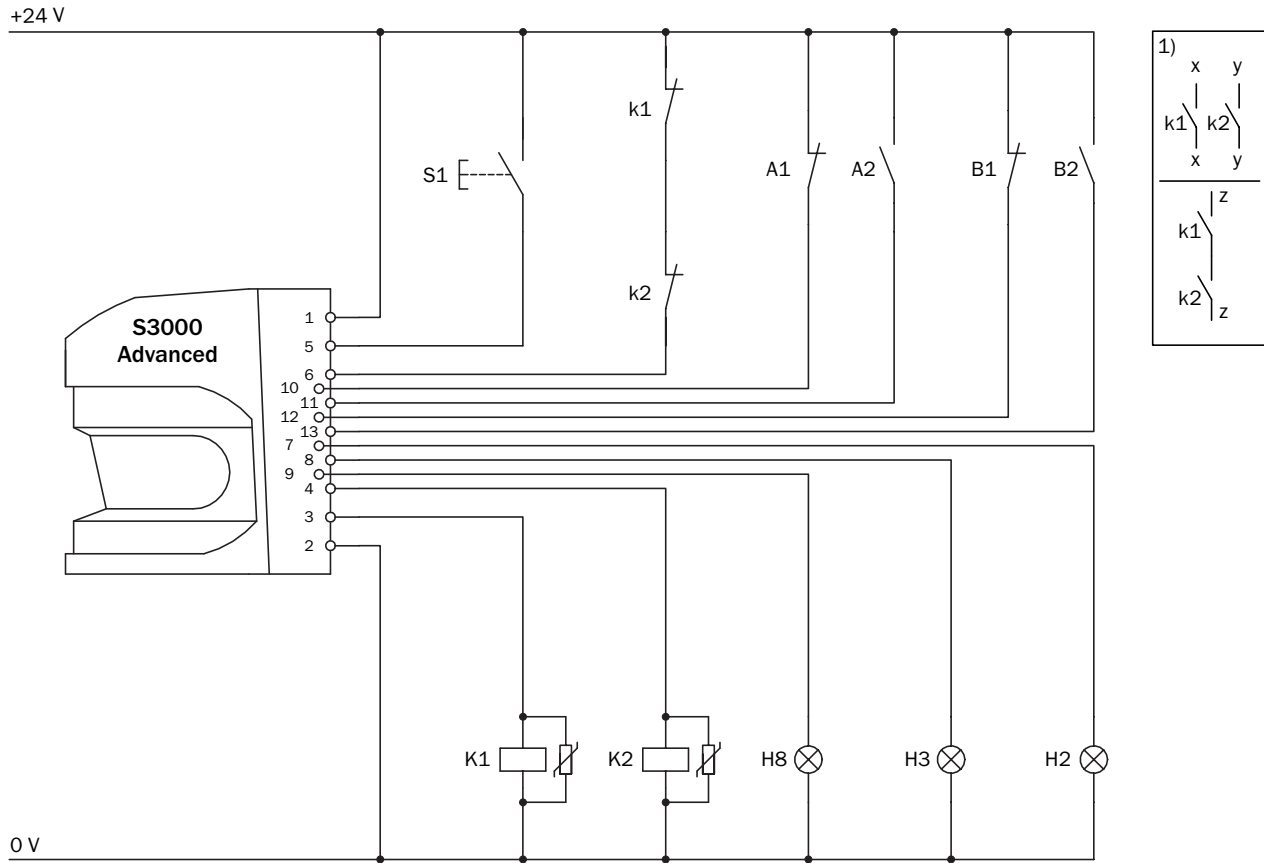
Betriebsart: ohne Wiederanlaufsperr, mit Schützkontrolle

Schutzfeldumschaltung durch Steuereingang A und Steuereingang B auf getrennte OSSD-Paare (Simultanüberwachung)

#### Bemerkungen

<sup>1)</sup> Ausgangskreise: Diese Kontakte sind in die Steuerung so einzubinden, dass bei geöffnetem Ausgangskreis der Gefahr bringende Zustand aufgehoben wird. Bei den Kategorien 4 und 3 muss diese Einbindung zweikanalig (x-, y-Pfade) erfolgen. Das einkanalige Einfügen in die Steuerung (z-Pfad) ist nur bei einkanaliger Steuerung und unter Berücksichtigung der Risikoanalyse möglich.

Schutzfeldumschaltung mit zwei statischen Eingängen



E112707/00/2014-03-06

S3000 Advanced in Verbindung mit Relais/Schützen  
Betriebsart: mit Wiederanlaufsperrung und Schützkontrolle  
Schutzfeldumschaltung durch die Steuereingänge A und B









**Bemerkungen**

<sup>1)</sup> Ausgangskreise: Diese Kontakte sind in die Steuerung so einzubinden, dass bei geöffnetem Ausgangskreis der Gefahr bringende Zustand aufgehoben wird. Bei den Kategorien 4 und 3 muss diese Einbindung zweikanalig (x-, y-Pfade) erfolgen. Das einkanalige Einfügen in die Steuerung (z-Pfad) ist nur bei einkanaliger Steuerung und unter Berücksichtigung der Risikoanalyse möglich.

**Empfohlenes Zubehör**

Weitere Geräteausführungen und Zubehör → [www.sick.com/S3000\\_Advanced](http://www.sick.com/S3000_Advanced)

	Kurzbeschreibung	Typ	Artikelnr.
<b>Befestigungswinkel und -platten</b>			
	1 Stück, Befestigungswinkel zur direkten Montage nach hinten an Wand oder Maschine, keine Justagemöglichkeit	Befestigungssatz 1	2015623
	1 Stück, Befestigungswinkel zur rückseitigen Montage an Wand oder Maschine, Justage um Längs- und Querachse möglich, nur in Verbindung mit Befestigungssatz 1 (2015623)	Befestigungssatz 2	2015624

	Kurzbeschreibung	Typ	Artikelnr.
	1 Stück, Befestigungswinkel zur Montage nach hinten oder unten an Wand, Boden oder Maschine, Justage um Längs- und Querachse möglich, nur in Verbindung mit Befestigungssatz 1 (2015623) und 2 (2015624)	Befestigungssatz 3	2015625
	1 Stück, Befestigungswinkel, schwere Ausführung, mit Schutzhaube, zur Bodenmontage, Justage um Längs- und Querachse mittels Ausrichtplatte, Höhenjustage möglich. Verkipfungswinkel $\pm 5^\circ$ . Zusätzliche Halterungen sind nicht erforderlich., Stahl, lackiert (RAL 1021)	Befestigungssatz Heavy Duty	2080350
	1 Stück, Visier für Befestigungssatz Heavy Duty (2080350), Stahl, lackiert (RAL 1021)	Visier Heavy Duty	2083733
<b>Steckverbinder und Leitungen</b>			
	Kopf A: loses Leitungsende Kopf B: loses Leitungsende Leitung: PVC, ungeschirmt	Anschlussleitung	6025729
		Anschlussleitung	6025730
	Kopf A: loses Leitungsende Kopf B: loses Leitungsende Leitung: PVC, geschirmt Geeignet zur EFI-Kommunikation	Anschlussleitung EFI	6029448
	Kopf A: Systemstecker Leitung: ohne Leitung Nicht für Verwendung von Inkrementalgebern, integrierter Konfigurationsspeicher	SX0A-A0000B	2023797
	Kopf A: Systemstecker Leitung: vorkonfektioniert, nicht für Verwendung von Inkrementalgebern, integrierter Konfigurationsspeicher, PVC, ungeschirmt, 5 m	SX0A-B1305B	2027172
	Kopf A: Systemstecker Leitung: vorkonfektioniert, nicht für Verwendung von Inkrementalgebern, integrierter Konfigurationsspeicher, PVC, ungeschirmt, 10 m	SX0A-B1310B	2027173
	Kopf A: Systemstecker Leitung: vorkonfektioniert, nicht für Verwendung von Inkrementalgebern, integrierter Konfigurationsspeicher, PVC, ungeschirmt, 20 m	SX0A-B1320B	2027815
	Kopf A: Stecker, M8, 4-polig, gerade Kopf B: Stecker, USB-A, gerade Leitung: PVC, ungeschirmt, 2 m	DSL-8U04G02M025KM1	6034574
	Kopf A: Stecker, M8, 4-polig, gerade Kopf B: Stecker, USB-A, gerade Leitung: PVC, ungeschirmt, 10 m	DSL-8U04G10M025KM1	6034575



## SICK AUF EINEN BLICK

SICK ist einer der führenden Hersteller von intelligenten Sensoren und Sensorlösungen für industrielle Anwendungen. Ein einzigartiges Produkt- und Dienstleistungsspektrum schafft die perfekte Basis für sicheres und effizientes Steuern von Prozessen, für den Schutz von Menschen vor Unfällen und für die Vermeidung von Umweltschäden.

Wir verfügen über umfassende Erfahrung in vielfältigen Branchen und kennen ihre Prozesse und Anforderungen. So können wir mit intelligenten Sensoren genau das liefern, was unsere Kunden brauchen. In Applikationszentren in Europa, Asien und Nordamerika werden Systemlösungen kundenspezifisch getestet und optimiert. Das alles macht uns zu einem zuverlässigen Lieferanten und Entwicklungspartner.

Umfassende Dienstleistungen runden unser Angebot ab: SICK LifeTime Services unterstützen während des gesamten Maschinenlebenszyklus und sorgen für Sicherheit und Produktivität.

**Das ist für uns „Sensor Intelligence.“**

## WELTWEIT IN IHRER NÄHE:

Ansprechpartner und weitere Standorte → [www.sick.com](http://www.sick.com)