



Hauptmerkmale

Produktserie	Zelio Logic
Produkt oder Komponententyp	Kompaktes Smart-Relais

Zusatzmerkmale

Lokale Anzeige	Ohne
Anzahl der Leitungen im Steuerschema	0...240 mit Ladder Programmierung 0...500 mit FBD Programmierung
Taktzeit	6...90 ms
Sicherungsdauer	10 Jahre bei 25 °C
Taktauswanderung	12 Min./Jahr bei 0...55 °C 6 s/Monat bei 25 °C
Prüfungen	Programmspeicher bei jedem Hochfahren
Nennhilfsspannung [UH,nom]	100-240 V AC
Nennhilfsspannungsbereich	85...264 V
Versorgungsfrequenz	50/60 Hz
Max. Versorgungsstrom	30 mA bei 240 V (ohne Erweiterung) 80 mA bei 100 V (ohne Erweiterung)
Leistungsaufnahme in VA	7 VA ohne Erweiterung
Isolationsspannung	1780 V
Schutzfunktionen	Gegen Umkehrung von Klemmen (Steueranweisung nicht ausgeführt)
Anzahl digitale Eingänge	8
Eingangsspannung der Digitaleingänge	100 - 240 V AC
Diskreter Eingangsstrom	0,6 mA
Diskrete Eingangsfrequenz	57 - 63 Hz 47 - 53 Hz
Spannungsstatus 1 garantiert	≥ 79 V für einzelner Eingang
Spannungsstatus 0 garantiert	≤ 40 V für einzelner Eingang

Aktueller Zustand 1 garantiert	$\geq 0,17$ mA (einzelner Eingang)
Aktueller Zustand 0 garantiert	$\leq 0,5$ mA (einzelner Eingang)
Eingangsimpedanz	350 k Ω m für einzelner Eingang
Anzahl von Ausgängen	4 Relais
Ausgangsspannungsgrenzen	5 - 30 V DC (Relaisausgang) 24 - 250 V AC
Typ und Zusammenstellung der Kontakte	Schließer (S) für Relaisausgang
Ausgang konventioneller thermischer Strom	8 A für alle 4 Ausgänge für Relaisausgang
Elektrische Lebensdauer	AC-12: 500000 Zyklen bei 230 V, 1,5 A für Relaisausgang entspricht EN/IEC 60947-5-1 AC-15: 500000 Zyklen bei 230 V, 0,9 A für Relaisausgang entspricht EN/IEC 60947-5-1 DC-12: 500000 Zyklen bei 24 V, 1,5 A für Relaisausgang entspricht EN/IEC 60947-5-1 DC-13: 500000 Zyklen bei 24 V, 0,6 A für Relaisausgang entspricht EN/IEC 60947-5-1
Schaltleistung in mA	≥ 10 mA bei 12 V (Relaisausgang)
Betriebsrate in Hz	0,1 Hz (bei Ie) für Relaisausgang 10 Hz (keine Last) für Relaisausgang
Mechanische Lebensdauer	10000000 Zyklen für Relaisausgang
Bemessungsstoßspannungsfestigkeit [Uimp]	4 kV entspricht EN/IEC 60947-1 und EN/IEC 60664-1
Takt	Mit
Reaktionszeit	50 ms mit Ladder Programmierung (von Zustand 0 bis Zustand 1) für einzelner Eingang 50 ms mit Ladder Programmierung (von Zustand 1 bis Zustand 0) für einzelner Eingang 50 - 255 ms mit FBD Programmierung (von Zustand 0 bis Zustand 1) für einzelner Eingang 50 - 255 ms mit FBD Programmierung (von Zustand 1 bis Zustand 0) für einzelner Eingang 10 ms (von Zustand 0 bis Zustand 1) für Relaisausgang 5 ms (von Zustand 1 bis Zustand 0) für Relaisausgang
Anschlüsse - Klemmen	Schraubklemmen, 1x 0,2-2,5 mm ² (AWG 25 - AWG 14) halbfest Schraubklemmen, 1x 0,2-2,5 mm ² (AWG 25 - AWG 14) starr Schraubklemmen, 1x 0,25-2,5 mm ² (AWG 24-AWG 14) flexibel mit Aderendhülse Schraubklemmen, 2x 0,2-1,5 mm ² (AWG 24-AWG 16) starr Schraubklemmen, 2 x 0,25-2 x 0,75 mm ² (AWG 24 - AWG 18) flexibel mit Aderendhülse
Anzugsmoment	0,5 Nm
Überspannungskategorie	III entspricht EN/IEC 60664-1
Produktgewicht	0,22 kg

Montage

Störfest. gg. Kurzzeiteinbr.	10 ms
Produktzertifizierungen	GOST C-Tick UL CSA GL
Normen	EN/IEC 60068-2-6 Fc EN/IEC 61000-4-11 EN/IEC 61000-4-4 Level 3 EN/IEC 61000-4-2 Level 3 EN/IEC 61000-4-12 EN/IEC 61000-4-6 Level 3 EN/IEC 61000-4-5 EN/IEC 60068-2-27 Ea EN/IEC 61000-4-3
Schutzart (IP)	IP20 (Klemmenleiste) entspricht IEC 60529 IP40 (Frontplatte) entspricht IEC 60529
Umgebungsbedingungen	EMV Direktive entspricht EN/IEC 61000-6-2 EMV Direktive entspricht EN/IEC 61000-6-3 EMV Direktive entspricht EN/IEC 61000-6-4 EMV Direktive entspricht EN/IEC 61131-2 Zone B Niederspannungsrichtlinie entspricht EN/IEC 61131-2
Strahl-/Leitungsgeb. Störung	Klasse B entspricht EN 55022-11 Gruppe 1
Verschmutzungsgrad	2 entspricht EN/IEC 61131-2
Umgebungstemperatur bei Betrieb	-20...40 °C in nicht belüftetem Gehäuse entspricht IEC 60068-2-1 und IEC 60068-2-2 -20...55 °C entspricht IEC 60068-2-1 und IEC 60068-2-2

Umgebungstemperatur bei Lagerung	-40...70 °C
Aufstellungshöhe	2000 m
Maximaler Höhentransport	3048 m
Relative Feuchtigkeit	95 % ohne Kondensation oder Tropfwasser

Nachhaltigkeit

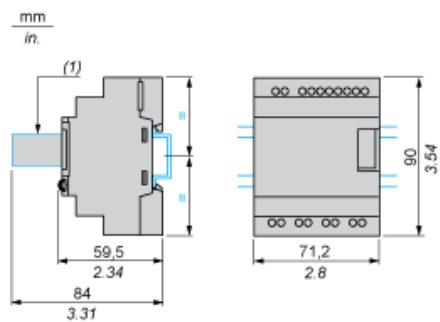
Angebotsstatus nachhaltiges Produkt	Green Premium Produkt
REACH-Verordnung	REACH-Deklaration
EU-RoHS-Richtlinie	Übererfüllung der Konformität (außerhalb EU RoHS-Scope) EU-RoHS-Deklaration
Quecksilberfrei	Ja
Informationen zu RoHS-Ausnahmen	Ja
RoHS-Richtlinie für China	RoHS-Erklärung für China
Umweltproduktdeklaration	Produktumweltprofil
Circular Economy-Eignung	Entsorgungsinformationen
WEEE	Das Produkt muss entsprechend bestimmter Hinweise auf Märkten der Europäischen Union entsorgt werden und darf nicht in Haushaltsabfälle gelangen.

Vertragliche Gewährleistung

Garantie	18 months
----------	-----------

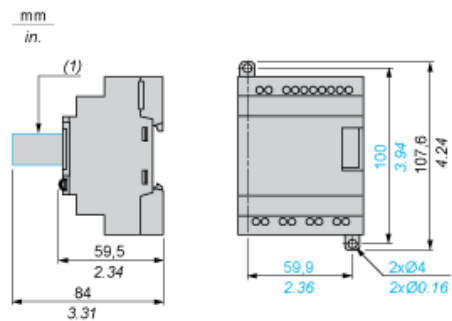
Logische Module in Kompakt- und Modularausführung

Montage auf 35 mm/1,38 in. DIN-Schiene



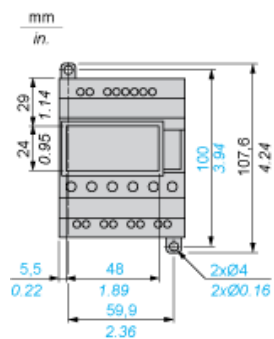
(1) Mit SR2USB01 oder SR2BTC01

Schraubbefestigung (versenkbare Befestigungslaschen)



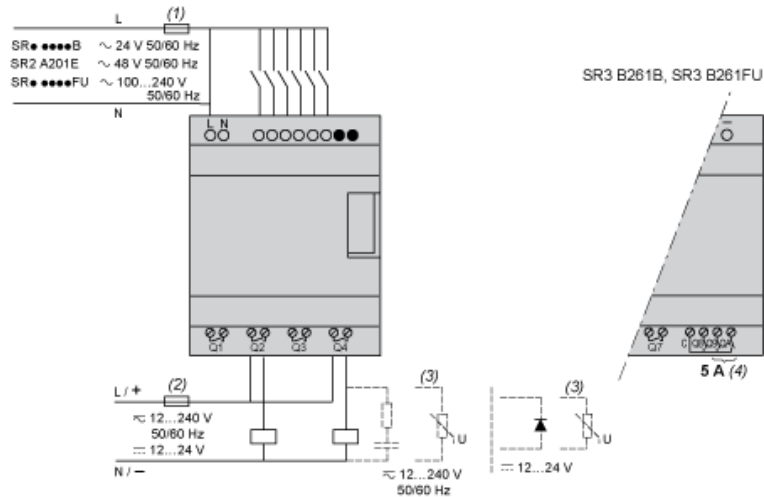
(1) Mit SR2USB01 oder SR2BTC01

Position des Displays



Anschluss der Logikmodule mit Spannungsversorgung

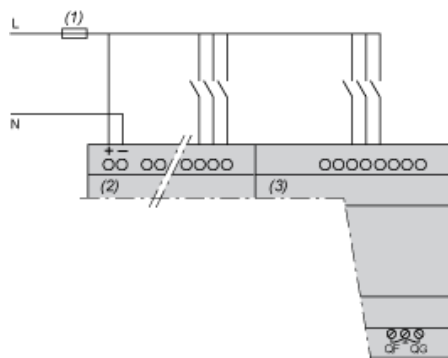
SR...1B, SR...1FU



- (1) Flinke Sicherung 1 A oder Sicherungsautomat.
- (2) Sicherung oder Sicherungsautomat
- (3) Induktive Last.
- (4) Q9 und QA: 5 A (max. Strom in der Klemme C: 10 A).

Mit Erweiterungsmodul mit digitalen E/A

SR3B...B + SR3XT...B, SR3B...FU + SR3XT...FU



- (1) Flinke Sicherung 1 A oder Sicherungsautomat.

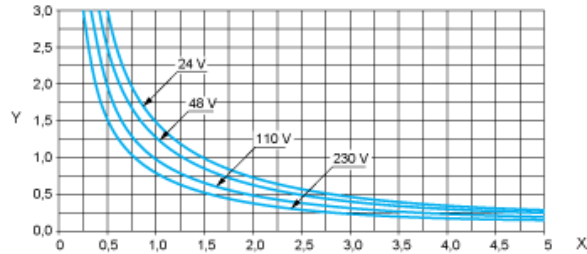
HINWEIS: QF und QG: 5 A für SR3XT141..

Logische Module in Kompakt- und Modularausführung

Elektrische Lebensdauer der Relaisausgänge

(in Millionen Betriebszyklen, gemäß IEC/EN 60947-5-1)

AC-12 (1)

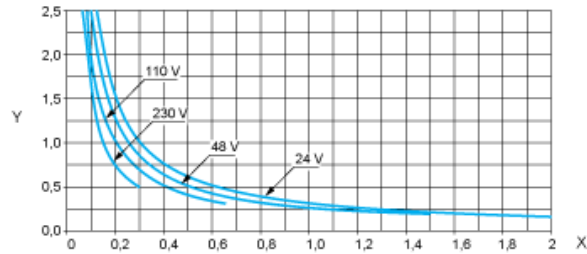


X : Strom (A)

Y : Millionen Betriebszyklen

(1) AC-12: Schalten von ohmscher Last und Halbleiterlast, getrennt durch Optokoppler, $\cos \geq 0,9$.

AC-14 (1)

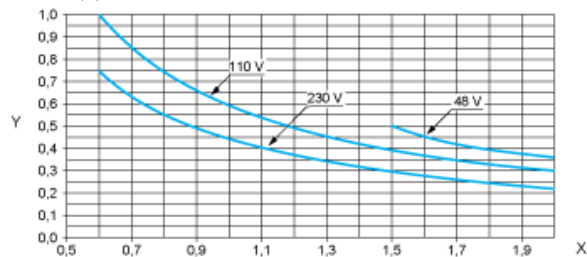


X : Strom (A)

Y : Millionen Betriebszyklen

(1) AC-14: Schalten von geringen elektromagnetischen Lasten ≤ 72 VA, Einschalten: $\cos = 0,3$, Ausschalten: $\cos = 0,3$.

AC-15 (1)



X : Strom (A)

Y : Millionen Betriebszyklen

(1) AC-15: Schalten von elektromagnetischen Lasten ≥ 72 VA, Einschalten: $\cos = 0,7$, Ausschalten: $\cos = 0,4$.