

Produktdatenblatt

Spezifikationen



Diskretes Eingangsmodul Modicon Premium, 32 I 24 V DC

TSXDEY32D2K

! **Eingestellt am:** 31 Dezember 2018

! **Der Service wird eingestellt am:** 31 Dezember 2026

! Nur über unseren Service verfügbar

EAN Code : 3389110725520

Hauptmerkmale

Produktserie	Modicon Premium-Automatisierungsplattform
Produkt oder Komponententyp	Digitales Eingangsmodul
Anzahl digitale Eingänge	32 Stromkörper isoliert entspricht EN/IEC 61131-2 Typ 1
Eingangsspannung der Digitaleingänge	24 V DC positiv
Sensorstromversorgung	19...30 V
Diskreter Eingangsstrom	3,5 mA

Zusatzmerkmale

Spannungsstatus 1 garantiert	≥ 11 V
Aktueller Zustand 1 garantiert	≥ 3 mA
Spannungsstatus 0 garantiert	≤ 5 V
Aktueller Zustand 0 garantiert	$\leq 1,5$ mA
Eingangsimpedanz	6300 Ohm bei Status 1
Antwortzeit	≤ 7 ms 4 ms
Widerstand der Isolierung	< 10 MOhm 500 V DC
Verlustleistung	(1 W + 0,1 W x Anz. verwendete Kanäle)
Elektrische Anbindung	HE 10-Stecker
Beschriftung	CE
Leistungsaufnahme	135 mA bei 5 V DC 160 mA bei 24 V DC
Modulformat	Standardmäßig
Produktgewicht	0,3 kg

Montage

Spannungsfestigkeit	1500 V AC bei 50/60 Hz
Normen	CSA C22.2 Nr. 213 Klasse I Division 2 Gruppe B IEC 60664 CSA C22.2 No 142 CSA C22.2 Nr. 213 Klasse I Division 2 Gruppe A 92/31/EEC EN/IEC 61131-2

UL 508
CSA C22.2 Nr. 213 Klasse I Division 2 Gruppe D
93/68/EEC
CSA C22.2 Nr. 213 Klasse I Division 2 Gruppe C
73/23/EEC
89/336/EEC

Produktzertifizierungen	LR GL BV RMRS RINA ABS DNV
Umgebungstemperatur bei Betrieb	0...60 °C
Umgebungstemperatur bei Lagerung	-25...70 °C
Relative Feuchtigkeit	10...95 % ohne Kondensation für Betrieb 5...95 % ohne Kondensation für Lagerung
Aufstellungshöhe	0 - 2000 m
Schutzbehandlung	TC
Schutzart (IP)	IP20
Verschmutzungsgrad	2

Verpackungseinheiten

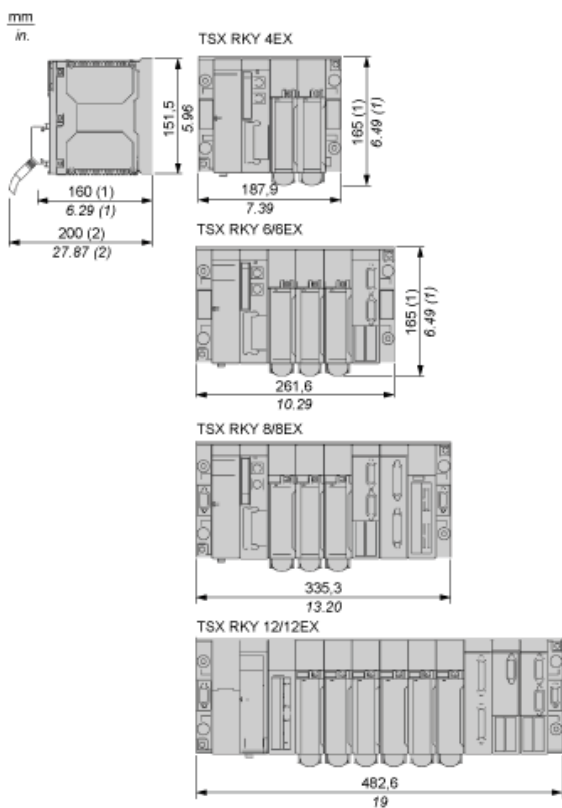
Verpackungstyp VPE1	PCE
Anzahl der Geräte pro Packung	1
Verpackungsgewicht (Lbs)	412,0 g
Höhe VPE1	5,5 cm
Breite VPE1	18 cm
Länge VPE1	26 cm
Verpackungstyp VPE2	S03
Inhaltsmenge VPE2	8
Gewicht VPE2	3,811 kg
Höhe VPE2	30 cm
Breite VPE2	30 cm
Länge VPE2	40 cm

Vertragliche Gewährleistung

Garantie	18 months
-----------------	-----------

Standard- und Erweiterungsracks für die Montage von Modulen

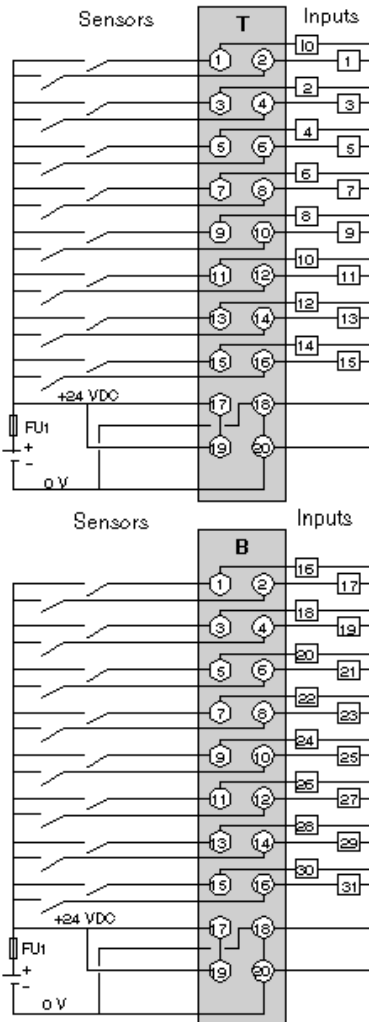
Abmessungen der Module und Racks



- (1) Mit Schraubklemmenleisten-Modulen.
- (2) Maximale Tiefe für alle Modultypen und zugehörige Steckverbinder.

Digitales Eingangsmodul 24 VDC mit 32 Kanälen

Verdrahtungsplan



FU1 Flanke Sicherung 0,5 A

Empfohlene(s) Ersatzprodukt(e)

TSXDEY32D2K wird ersetzt durch:

1x



Diskretes Eingangsmodul M340, 32 Eingänge, 24 V DC positiv
BMXDDI3202K