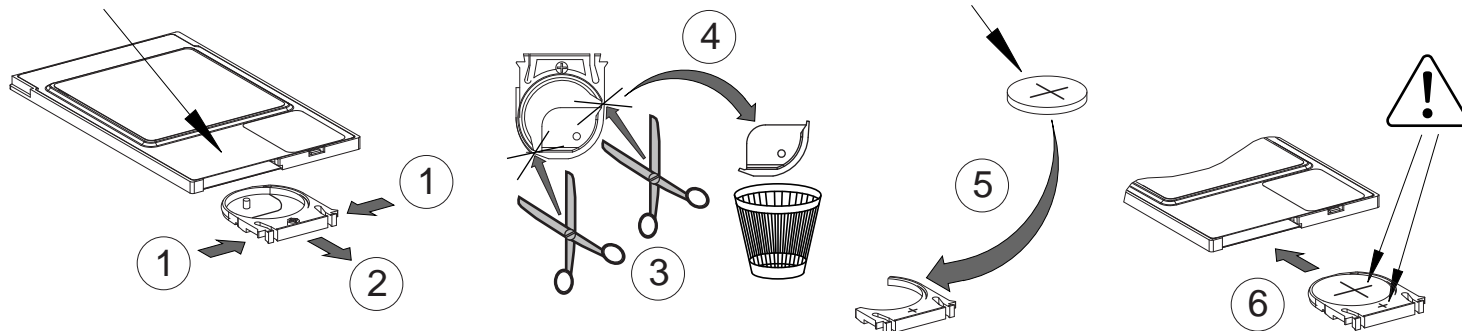


- MRP** TSX MRP • PCMCIA RAM
- MCP** TSX MCP • PCMCIA FLASH + RAM
- MFP** TSX MFP • PCMCIA FLASH

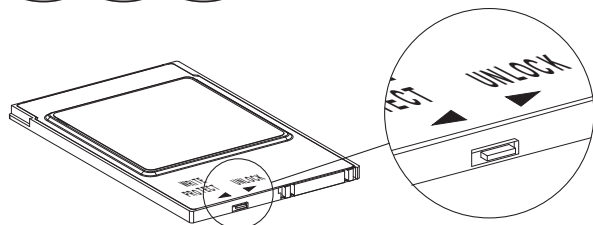


- MRP** **MCP** ~~**MFP**~~

TSX BAT M01

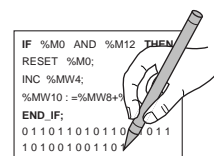
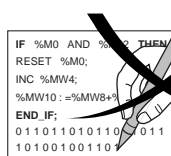


- MRP** **MCP** **MFP**



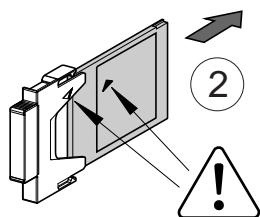
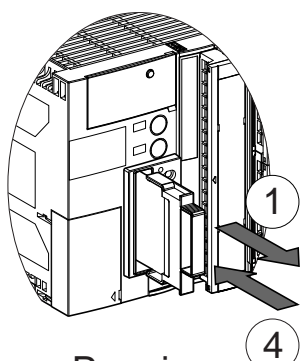
WRITE PROTECT ◀

▶ UNLOCK

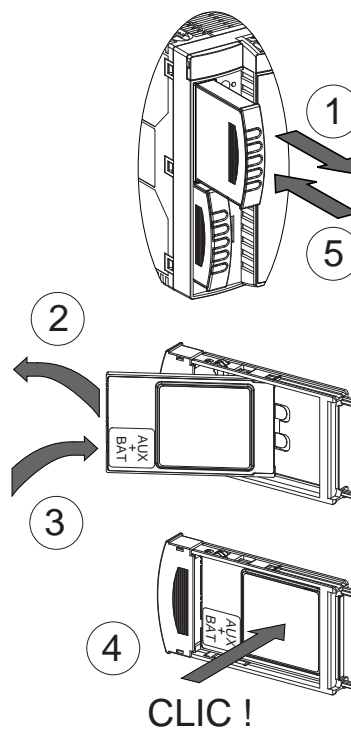
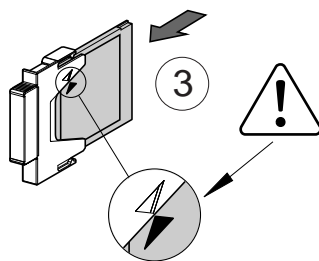
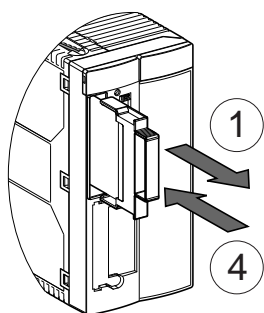


- MRP** **MCP** **MFP**

Micro



Premium

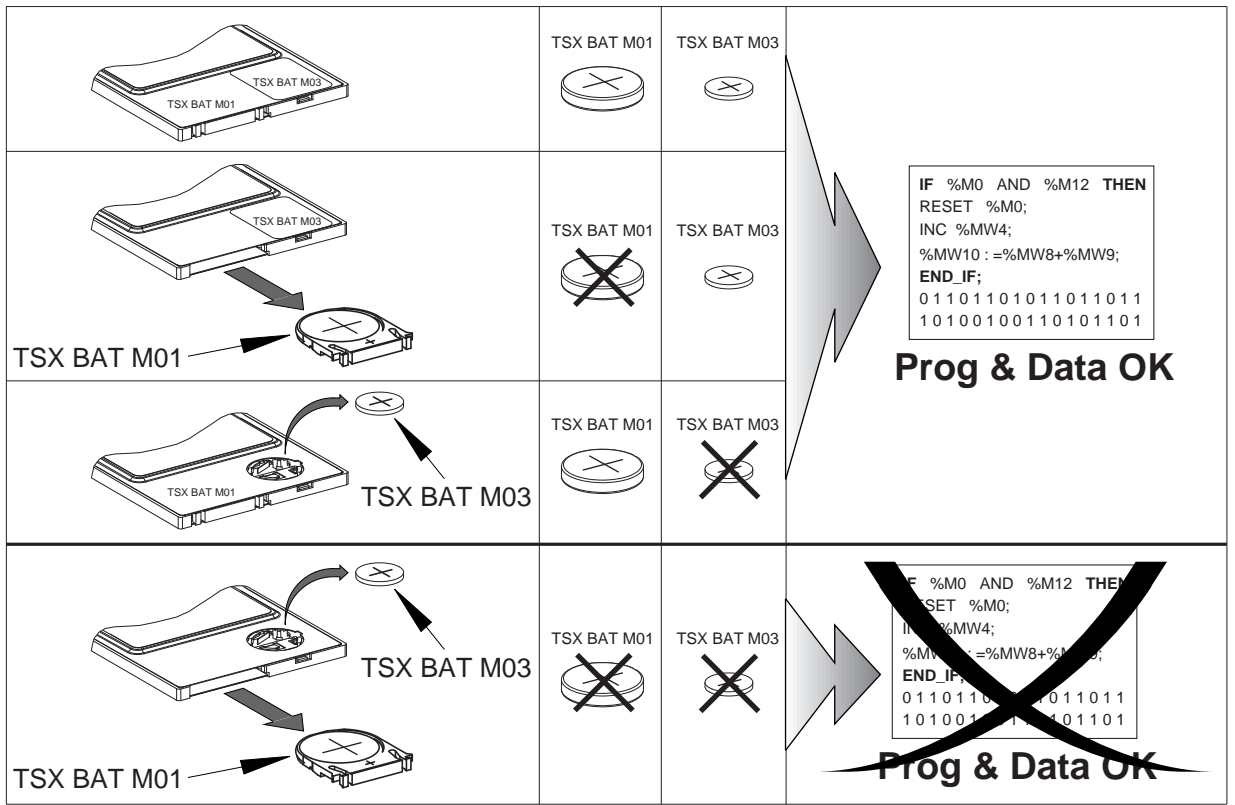


- Merlin Gerin**
- Modicon**
- Square D**
- Telemecanique**

Schneider
Electric

35005573

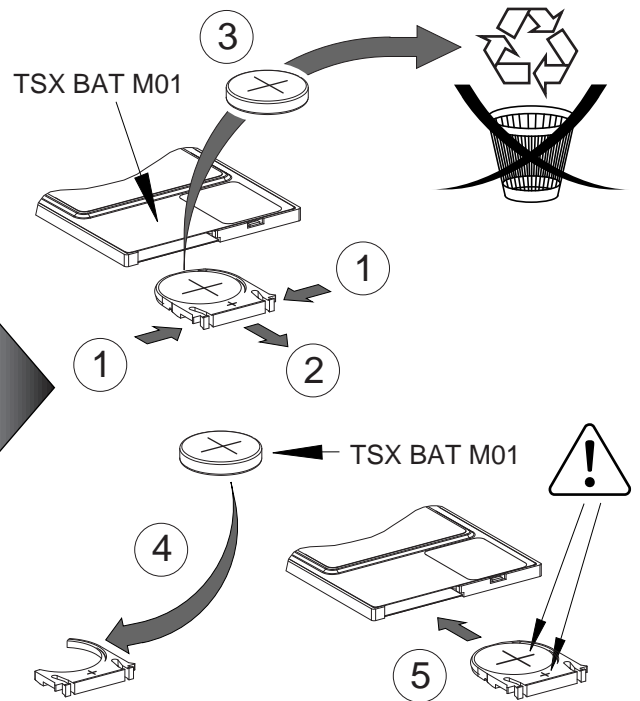
MRP MCP ~~MFP~~



MRP MCP ~~MFP~~

TSX BAT M01

MRP • 128K → 001M MCP • 224K → 002M	Every 2 years alle 2 Jahre Tous les 2 ans cada 2 años ogni 2 anni
MRP • 01M7 → 004M MCP • 004M	Every year jedes Jahr Tous les ans cada año ogni anno
MRP • 007M / MRP • 008M	Every 6 months alle 6 Monate Tous les 6 mois cada 6 meses ogni 6 mesi



MRP MCP ~~MFP~~

TSX BAT M03

Every 5 years
alle 5 Jahre
Tous les 5 ans
cada 5 años
ogni 5 anni

